

Аксессуары к контакторам CEM

Блок контактов (фронтальный)

Тип	Код	Описание	Совместимость	Вес (г)	Упаковка (шт.)
BCXMFЕ10	4641510	1 NO	CEM9-CEM105	15	1
BCXMFЕ01	4641501	1 NC	CEM9-CEM105	15	1
BCXMFАЕ10	4642510	1 NO (с опережением)	CEM9-CEM105	15	1
BCXMFRE01	4643510	1 NC (с задержкой)	CEM9-CEM105	15	1
BCXMFЕ105*	4646094	1 NO (Au-gold)	CEM9-CEM105	15	1
BCXMFЕ015*	4646095	1 NC (Au-gold)	CEM9-CEM105	15	1

* Специальный тип блока дополнительных контактов (с золоченной контактной группой) для сигнальных цепей - 1 mA / 17V.

BCXMFЕ10 BCXMFЕ01 BCXMFАЕ10 BCXMFRE01 BCXMFЕ105 BCXMFЕ015



Блок контактов (боковой)

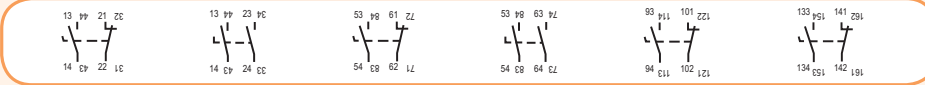
Тип	Код	Описание	Совместимость	Вес (г)	Упаковка (шт.)
BCXMLE11	4644511	1 NO - 1 NC	CEM9-CEM300	15	1
BCXMLE20	4644520	2 NO	CEM9-CEM300	15	1
BCXMRLE11	4645511	1 NO - 1 NC	CEM9-CEM300	15	1
BCXMRLE20	4645520	2 NO	CEM9-CEM300	15	1
BLBE-11	4656325	1 NO - 1 NC	CEM450(E), CEM560(E)	34	1
BLRBE-11	4656308	1 NO - 1 NC	CEM450(E), CEM560(E)	34	1

BCXMLE и BLBE - блоки контактов первого уровня

BCXMRLE и BLRBE - блоки контактов второго уровня

BLBE-11 - 2 шт. поставляются в комплекте с CEM450(E) и CEM560(E)

BCXMLE11 BCXMLE20 BCXMRLE11 BCXMRLE20 BLBE-11 BLRBE-11

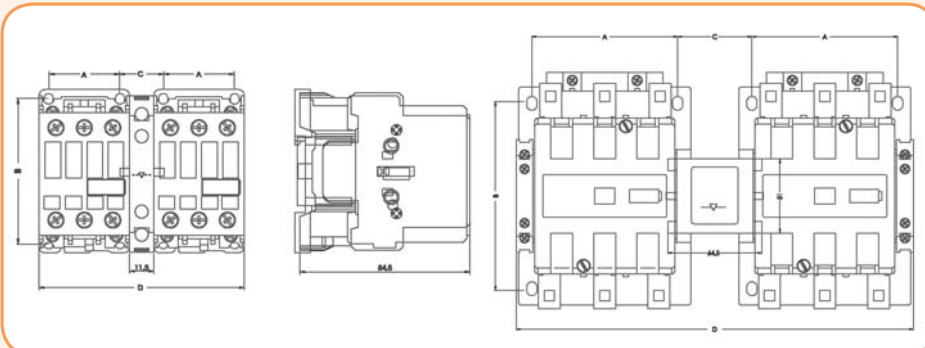


- для контакторов CEM9-CEM40 количество дополнительных фронтальных контактов - 4 шт., боковых - 2 шт.
- для контакторов CEM50-CEM105 количество дополнительных фронтальных контактов - 6 шт., боковых - 2 шт.
- для контакторов CEM112-CEM300 количество дополнительных боковых контактов - 4 шт.

Механическая блокировка

Тип	Код	Совместимость	Вес (г)	Упаковка (шт.)
BLIME 9-105	4643601	CEM 9 - CEM 105	50	1
BLIME 9-105 02*	4646093	CEM 9 - CEM 105	69	1
BLIME 112-300 E	4643602	CEM 112 - CEM 560	150	1

* Механическая блокировка со встроенными дополнительными контактами 2 x NC



Габаритные размеры BLIME 9-105	A	B	C	D	Габаритные размеры BLIME 112-300E	A	B	C	D
CEM9...25	35	72,5	22	102	CEM112, 150	100	130	51	272,5
CEM32, 40	45	79	22	122	CEM180	110	160	58,5	303,5
CEM50...80	57	90	22	144	CEM250, 300	120	180	57	325,4
CEM95, 105	57	90	29	162	CEM450, 560	175	196	57	414



BLIME 9-105

BLIME 9-105 02*



BLIME 112-300 E

Аксессуары к контакторам CEM



BAMRCE6



BAMVES



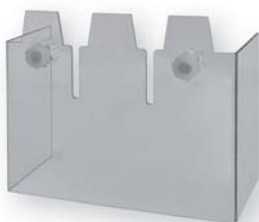
TBE150



SCCEM560



GAE317-11D



CCEM560

Фильтр подавления помех

Тип	Код	Напряжение	Совместимость	Вес (г)	Упаковка (шт.)
RCE01	4641701	24-48 VAC	CE07, CEI07	14	1
RCE06	4641702	110-220 VAC	CE07, CEI07	14	1
RCE10	4641703	380-400 VAC	CE07, CEI07	14	1
BAMRCE4	4642701	24-48 VAC	CEM9-CEM40	14	1
BAMRCE5	4642702	50-127 VAC	CEM9-CEM40	14	1
BAMRCE6	4642703	130-250 VAC	CEM9-CEM40	14	1
BAMRCE7	4642705	24-48 VAC	CEM50-CEM105	14	1
BAMRCE8	4642706	50-127 VAC	CEM50-CEM105	14	1
BAMRCE9	4642707	130-250 VAC	CEM50-CEM105	14	1
BAMDIE10	4643701	12-600 VDC	CEM9-CEM105	14	1
BAMRCE13	4642708	24-48 VAC	CEM112-CEM300	14	1
BAMRCE14	4642711	50-250 VAC	CEM112-CEM300	14	1
BAMVES	4656320	255V/ACDC	CEM450E, CEM560E	18	1

Блоки для силовых клемм*

Тип	Код	Совместимость	Вес (г)	Упаковка (шт.)
TBE150	4646090	CEM112-CEM150	210	1
TBE180	4646091	CEM180	270	1
TBE300	4646092	CEM250-CEM300	575	1

* Позволяет повысить степень фронтальной защиты контактора до IP20

Запасные силовые контакты*

Тип	Код	Совместимость	Вес (г)	Упаковка (шт.)
SCCEM450	4656323	CEM450E	1120	1
SCCEM560	4656324	CEM560E	1120	1

* 1 упаковка = 3 шт. в комплекте

Соединительные шины*

Тип	Код	Совместимость	Вес (г)	Упаковка (шт.)
GAE317-11D	4656310	CEM450E + RE317D-420	253	1
GAE407-1D	4656311	CEM560E + RE407D-600	461	1

* 1 упаковка = 3 шт. в комплекте

Защитная крышка клемм*

Тип	Код	Совместимость	Вес (г)	Упаковка (шт.)
CCEM150	4646080	CEM112-CEM150	231	1
CCEM180	4646081	CEM180	231	1
CCEM300	4646082	CEM250-CEM300	231	1
CCEM560	4656309	CEM450E, CEM560E	231	1

* 1 упаковка = 2шт. в комплекте (верхняя и нижняя)

Катушки управления

Тип	Код	АС; DC	Совместимость	Вес (г)	Упаковка (шт.)
BCAE4-25-24 V-50/60 Hz	4641810	AC	CEM9 -	65	1
BCAE4-25-48 V-50/60 Hz	4641811	AC			
BCAE4-25-110 V-50/60 Hz	4641812	AC			
BCAE4-25-230 V-50/60 Hz	4641813	AC			
BCAE4-25-400 V-50/60 Hz	4641814	AC	CEM25	120	
BCCE-25-24 V DC	4642810	DC			
BCCE-25-48 V DC	4642811	DC	CEM32 -	110	
BCCE-25-110 V DC	4642812	DC			
BCCE-25-220 V DC	4642813	DC			
BCAE-40-24 V-50/60 Hz	4641820	AC			
BCAE-40-48 V-50/60 Hz	4641821	AC	CEM40	180	
BCAE-40-110 V-50/60 Hz	4641822	AC			
BCAE-40-230 V-50/60 Hz	4641823	AC	CEM50 -	140	
BCAE-40-400 V-50/60 Hz	4641824	AC			
BCCE-40-24 V DC	4642820	DC			
BCCE-40-48 V DC	4642821	DC			
BCCE-40-110 V DC	4642822	DC	CEM105	220	
BCCE-40-220 V DC	4642823	DC			
BCAE-105-24 V-50/60 Hz	4641830	AC	CEM112	235	
BCAE-105-48 V-50/60 Hz	4641831	AC			
BCAE-105-110 V-50/60 Hz	4641832	AC			
BCAE-105-230 V-50/60 Hz	4641833	AC			
BCAE-105-400 V-50/60 Hz	4641834	AC	CEM180	400	
BCCE-105-24 V DC	4642830	DC			
BCCE-105-48 V DC	4642831	DC	CEM250	675	
BCCE-105-110 V DC	4642832	DC			
BCCE-105-220 V DC	4642833	DC			
BCAE-112-24 V-50/60 Hz	4641840	AC			
BCAE-112-48 V-50/60 Hz	4641841	AC	CEM180	400	
BCAE-112-110 V-50/60 Hz	4641842	AC			
BCAE-112-230 V-50/60 Hz	4641843	AC			
BCAE-112-400 V-50/60 Hz	4641844	AC			
BCAE-180-24 V-50/60 Hz	4641850	AC	CEM250	675	
BCAE-180-48 V-50/60 Hz	4641851	AC			
BCAE-180-110 V-50/60 Hz	4641852	AC			
BCAE-180-230 V-50/60 Hz	4641853	AC			
BCAE-180-400 V-50/60 Hz	4641854	AC	CEM250	675	
BCAE-250-24 V-50/60 Hz	4641860	AC			
BCAE-250-48 V-50/60 Hz	4641861	AC			
BCAE-250-110 V-50/60 Hz	4641862	AC			
BCAE-250-230 V-50/60 Hz	4641863	AC	CEM250	675	
BCAE-250-400 V-50/60 Hz	4641864	AC			



BCAA4-25-400V AC



BCCE-25-24V DC



BCCE-40-24V DC

Катушки управления (AC/DC) для контакторов CEM 112E - CEM560E

Тип	Код	АС; DC	Совместимость	Вес (г)	Упаковка (шт.)
BCCE-150E-28 V	4646044	AC/DC	CEM 112E -	235	1
BCCE-150E-130 V	4646045				
BCCE-150E-250 V	4646046		CEM 150E	400	
BCCE-150E-415 V	4646047				
BCCE-180E-28 V	4646048		CEM 180E	400	
BCCE-180E-130 V	4646049				
BCCE-180E-250 V	4646050		CEM 250E -	670	
BCCE-180E-415 V	4646051				
BCCE-300E-28 V	4646052		CEM 300E	670	
BCCE-300E-130 V	4646053				
BCCE-300E-250 V	4646054		CEM450E - CEM560E	1360	
BCCE-300E-415 V	4646055				
BCCE-560E-255V	4656322				

ВАЖНО! При замене катушки управления (BCCE-150E, 180E, 300E, 560E) необходимо также выполнить замену электронного блока управления (см. таблицу ниже), если меняется напряжение питания катушки.

Электронные блоки управления

Тип	Код	АС; DC	Совместимость	Вес (г)	Упаковка (шт.)
MEE-300 28V-AC/DC	4646070	AC/DC	CEM 112E - CEM 300E	140	1
MEE-300 110V-AC/DC	4646072		CEM 112E - CEM 300E		
MEE-300 250V-AC/DC	4646073		CEM 112E - CEM 300E		
MEE-300 415V-AC/DC	4646074		CEM 112E - CEM 300E		
MEE-560 255V-AC/DC	4656321		CEM 450E - CEM 560E		



BCCE-560E-255V AC/DC



MEE-560 255V AC/DC

Тепловые реле RE



RE17D



RE27D



RE67D



RE117.1D



RE117.2D



RE317D



RE407D-600

Тепловые реле RE

Тип контактора	Диапазон регулировки тепловой защиты (A)	Дополнительная защита предохранителем gL (A)	Тип	Код	Вес (кг)
CE07 * CE107 * CEC CECA	0.28 ... 0.4	2	RE17D-0,4	4641400	0,15
	0.4 ... 0.63	2	RE17D-0,63	4641401	
	0.56 ... 0.8	2	RE17D-0,8	4641402	
	0.8 ... 1.2	4	RE17D-1,2	4641403	
	1.2 ... 1.8	6	RE17D-1,8	4641404	
	1.8 ... 2.8	6	RE17D-2,8	4641405	
	2.8 ... 4	10	RE17D-4,0	4641406	
	4 ... 6.3	16	RE17D-6,3	4641407	
	5.6 ... 8	20	RE17D-8,0	4641408	
	7 ... 10	25	RE17D-10	4641409	
	8 ... 12.5	35	RE17D-12,5	4641410	
	10 ... 15	35	RE17D-15	4641411	
	11 ... 17	35	RE17D-17	4641412	
	CEM9...CEM25	0.28 ... 0.4	2	RE27D-0,4	
0.4 ... 0.63		2	RE27D-0,63	4642401	
0.56 ... 0.8		2	RE27D-0,8	4642402	
0.8 ... 1.2		4	RE27D-1,2	4642403	
1.2 ... 1.8		6	RE27D-1,8	4642404	
1.8 ... 2.8		6	RE27D-2,8	4642405	
2.8 ... 4		10	RE27D-4,0	4642406	
4 ... 6.3		16	RE27D-6,3	4642407	
5.6 ... 8		20	RE27D-8,0	4642408	
7 ... 10		25	RE27D-10	4642409	
8 ... 12.5		25	RE27D-12,5	4642410	
10 ... 15		35	RE27D-15	4642411	
11 ... 17		35	RE27D-17	4642412	
15 ... 23		50	RE27D-23	4642413	
22 ... 32	63	RE27D-32	4642414		
CEM32...40	25...40	80	RE67.1D-40	4643415	0,3
	32...50	100	RE67.1D-50	4643416	
CEM50...CEM80	40...57	100	RE67.2D-57	4644417	0,31
	50...63	100	RE67.2D-63	4644418	
	57...70	125	RE67.2D-70	4644419	
	63...80	125	RE67.2D-80	4644420	
CEM95...CEM105	75...97	200	RE117.1D-97	4645421	0,52
	90...112	250	RE117.1D-112	4645422	
CEM112(E)	75...97	200	RE117.2D-97	4646421	0,55
	90...112	250	RE117.2D-112	4646422	
CEM150(E)...CEM300(E)	100...150	315	RE317D-150	4647423	0,9
	140...215	355	RE317D-215	4647424	
	200...310	500	RE317D-310	4647425	
CEM450E	275...420	710	RE317D-420	4656312	2,0
CEM560E	400...600	1000	RE407D-600**	4656313	3,6

* Тепловые реле RE17D соединяются с контакторами серии CE только с помощью клемм силовых контактов.

** Тепловое реле RE407 используется только для защиты электродвигателей переменного тока

Адаптер для монтажа теплового реле на шину TH35

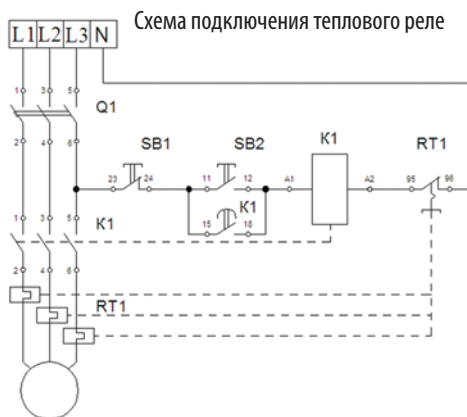
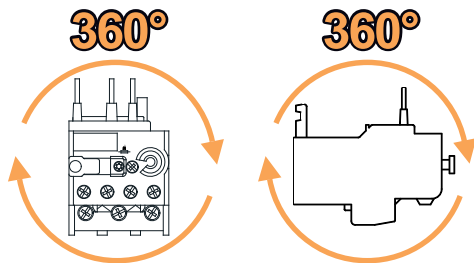
Тепловое реле	Тип	Код	Вес (г)
RE27D	BFE27D	4641901	50
RE67.1D	BFE67.1D	4641902	95
RE67.2D	BFE67.2D	4641904	95
RE117.1D	BFE117D	4641903	110



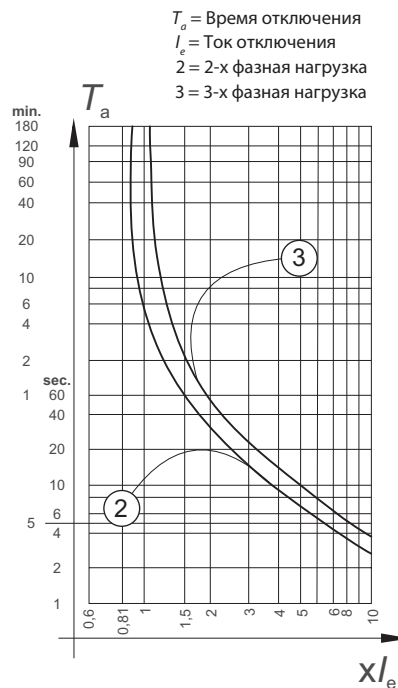
Технические характеристики тепловых реле RE

Технические характеристики:		RE17D	RE27D	RE67D	RE117D	RE317D	RE407D
Стандарты		IEC/EN 60 947. DINVDE 0660. UL. CSA			IEC/EN 60 947. DINVDE 0660		
Силовая цепь							
Номинальное напряжение изоляции U_i	(V)	690			1000		
Номинальное напряжение изоляции U_{imp}	(kV)	6			8		
Класс срабатывания		10					
Номинальная частота	(Hz)	0 - 400					
Степень защиты		IP 20					
Рабочий диапазон температур	°C	-25 to +60					
Температура хранения	°C	-40 to +70					
Тепловые потери мощности							
Тепловая регулировка в "MIN" положении	(W)	0,9	0,9	1,5	2,3	1	1
Тепловая регулировка в "MAX" положении	(W)	1,4	1,7	4,7	4,7	1,9	1,9
Блок контактов							
Номинальное напряжение изоляции U_i	(V)	690					
Номинальный рабочий ток							
AC-15	120 V Ie	(A)	3				
	240 V Ie	(A)	2				
	415 V Ie	(A)	1,5				
	500 V Ie	(A)	0,5				
DC-13	24 VDC Ie	(A)	1				
	60 VDC Ie	(A)	0,5				
	110 VDC Ie	(A)	0,25				
	220 VDC Ie	(A)	0,1				

Монтаж теплового реле



Характеристики отключения теплового реле*



* На рисунке показана зависимость времени срабатывания от величины перегрузки. Указано среднее время срабатывания при 20°C, при холодном пуске. Время срабатывания расцепителей перегрузки при рабочей температуре уменьшается примерно на 25% от приведенных значений. В обычных условиях эксплуатации все три фазы должны быть под нагрузкой.

Технические характеристики тепловых реле RE

Тепловые реле и контакторы в схеме пуска двигателя "Звезда-Треугольник".
(см. рис. ниже)

При использовании тепловых реле в сочетании с контакторами в схеме "Звезда-треугольник", следует учитывать, что через главный контактор протекает только $0,58 \times I_n$ двигателя (или $(\sqrt{3}/3) \times I_n$).

Установленное на главном контакторе тепловое реле должно быть настроено на то же значение, что и ток двигателя.

Для более надежной защиты в цепи контактора "звезда" также можно установить тепловое реле, но важно учитывать, что номинальный ток в режиме "звезда" составляет 1/3 от номинального тока двигателя. Реле должно быть настроено на этот ток.

Защита от короткого замыкания.

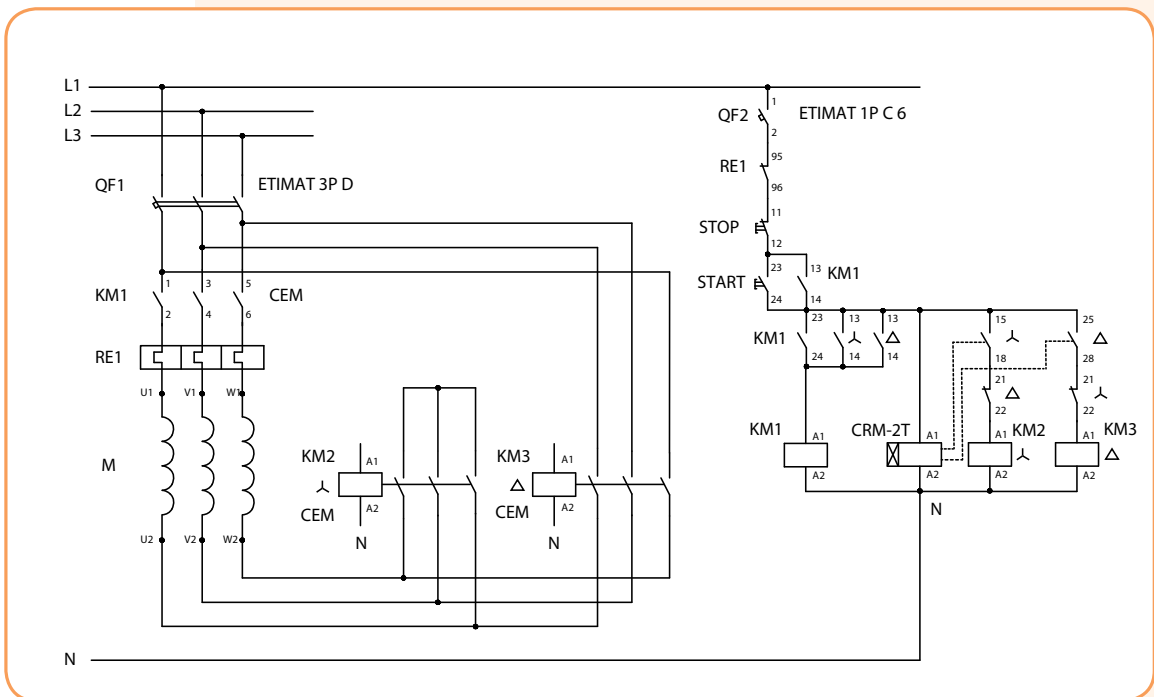
Тепловые реле RE должны быть защищены от токов замыкания предохранителями или автоматическими выключателями. Номиналы указаны в таблице.

Зависимость от температуры окружающей среды.

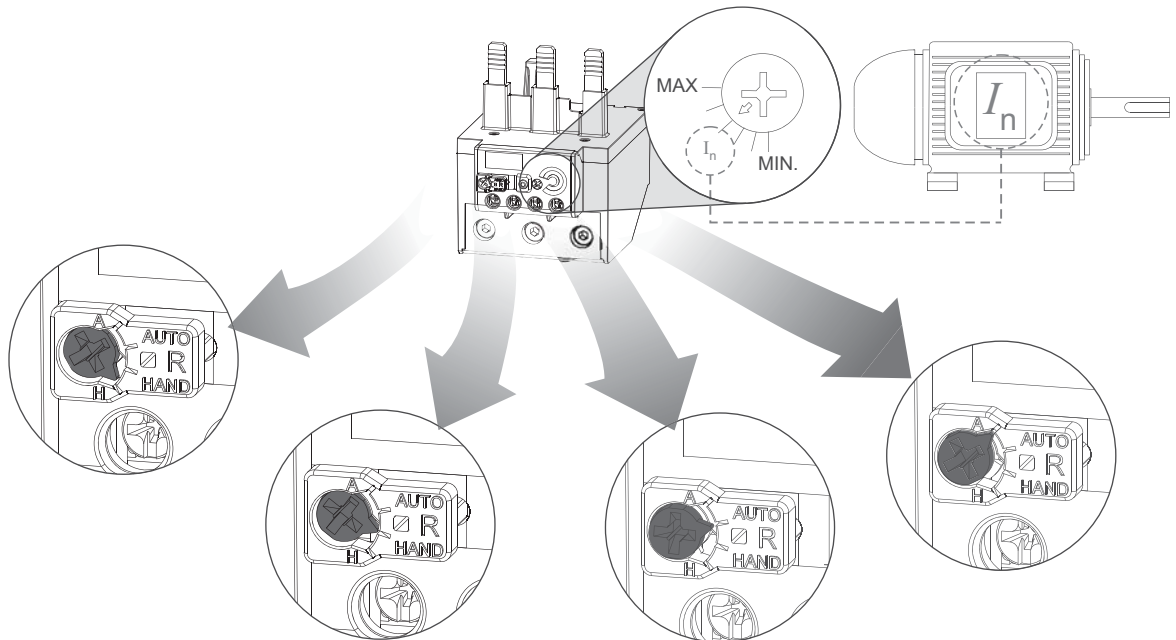
Тепловые реле RE имеют температурную компенсацию. Точка срабатывания реле не зависит от температуры и является фиксированной при одном и том же значении тока. Токо-временные характеристики RE имеют колибровку при значении температуры окружающего воздуха в диапазоне от -20 °С до +60 °С при отсутствии предыдущей нагрузки через тепловое реле (т.е. из начального холодного состояния). Для температуры окружающего воздуха в диапазоне от +60 °С до +80 °С (максимальная температура окружающего воздуха) следует применять текущий поправочный коэффициент, указанный в таблице ниже:

Температурная компенсация

Температура окружающей среды	Коэффициент
65°C	0,94
70°C	0,87
75°C	0,81
80°C	0,73

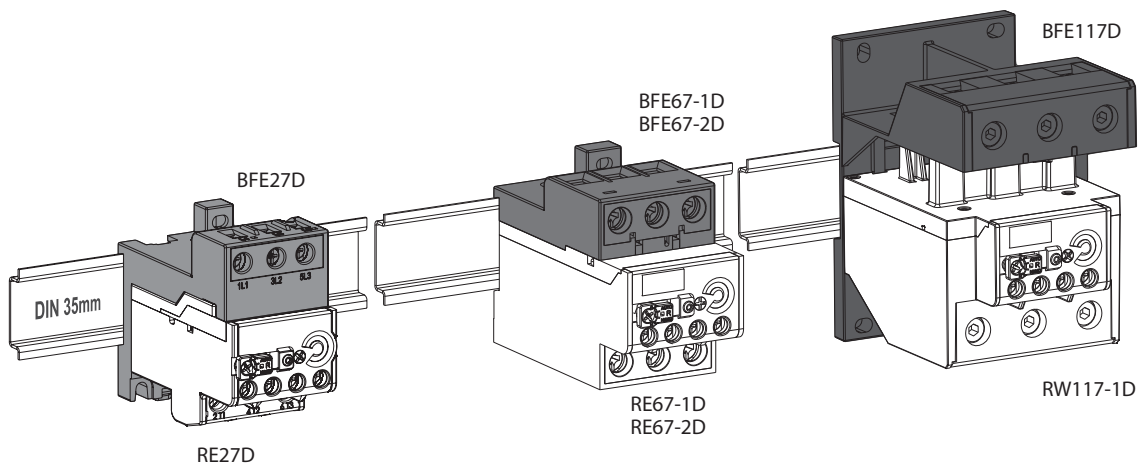


Настройка тепловых реле RE



97-98 NO				
95-96 NC				
	<p>РУЧНОЙ СБРОС</p> <ul style="list-style-type: none"> - Для сброса тепловой защиты необходимо нажать серую кнопку. - Тестирование блоков контактов не доступно. <p>- Тепловому реле необходимо время для восстановления биметаллической пластины.</p>	<p>РУЧНОЙ СБРОС И ТЕСТ</p> <ul style="list-style-type: none"> - Для сброса тепловой защиты необходимо слегка нажать серую кнопку. - Для тестирования блоков контактов необходимо нажать серую кнопку до упора. <p>- Тепловому реле необходимо время для восстановления биметаллической пластины.</p>	<p>АВТОМАТИЧЕСКИЙ СБРОС И ТЕСТ</p> <ul style="list-style-type: none"> - Сброс тепловой защиты происходит автоматически. - Для тестирования блоков контактов необходимо нажать серую кнопку. 	<p>АВТОМАТИЧЕСКИЙ СБРОС</p> <ul style="list-style-type: none"> - Сброс тепловой защиты происходит автоматически. - Тестирование блоков контактов не доступно.

Монтаж адаптеров BFE



Сечение подключаемых проводников к тепловым реле RE и адаптерам BFE

Блок контактов

		RE17...407	
	mm ²	2 x 1...2,5 1 x 1...2,5	
	Nm	1,5	

Силовая цепь

		RE17 / RE27 / BFE27		
	mm ²	2 x 1,5...6	2 x 1,5...10	2 x 1,5...6
	Nm	2,3		

		RE67 / BFE67	RE117 / BFE117
	mm ²	1 x 6...35	1 x 25...35
	Nm	4	6

		RE317 / RE407				
		RE317 (100...215A)		RE317 (200...420A)		RE407 (400...600A)
	mm ²	1 x 35...2 x 120	2 x (20 x 4)	1 x 95...2 x 150	2 x (25 x 5)	2 x (40 x 5)
	Nm	14...16 (M8 x 25)		23...26 (M10 x 30)		24 (M10 x 30)