

ETIBREAK

ОСОБЕННОСТИ ПРОМЫШЛЕННЫХ АВТОМАТИЧЕСКИХ ВЫКЛЮЧАТЕЛЕЙ СЕРИИ ETIBREAK 2	238, 239
ПРОМЫШЛЕННЫЕ АВТОМАТИЧЕСКИЕ ВЫКЛЮЧАТЕЛИ СЕРИИ ETIBREAK 2S	240
ПРОМЫШЛЕННЫЕ АВТОМАТИЧЕСКИЕ ВЫКЛЮЧАТЕЛИ СЕРИИ ETIBREAK 2	250
ВЫКЛЮЧАТЕЛИ НАГРУЗКИ	255
ПРОМЫШЛЕННЫЕ АВТОМАТИЧЕСКИЕ ВЫКЛЮЧАТЕЛИ С ДИФФЕРЕНЦИАЛЬНОЙ ЗАЩИТОЙ ETIBREAK 2 R	258

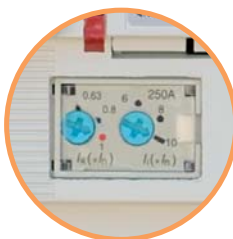
ПРОМЫШЛЕННЫЕ АВТОМАТИЧЕСКИЕ ВЫКЛЮЧАТЕЛИ
ВЫКЛЮЧАТЕЛИ НАГРУЗКИ



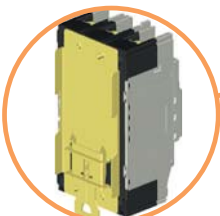
Особенности автоматических выключателей ETIBREAK 2



→ Внутренние аксессуары серии ETIBREAK 2 подходят для всех типоразмеров этой серии (кроме расцепителя "min" напряжения). Простая установка, без использования специального инструмента. Цветовая маркировка и специальная форма, помогают различать типы устройств;

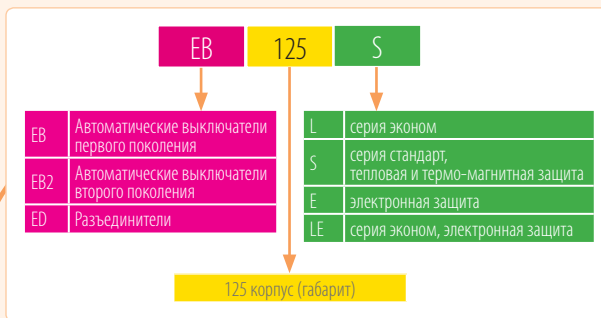


→ Все автоматические выключатели серии ETIBREAK 2 имеют возможность регулировки как тепловой, так и электромагнитной защиты. Уровень защиты от перегрузки регулируется в диапазоне от 0,63 до 1 x I_n. Настройка электромагнитной защиты осуществляется в диапазоне от 6 до 10 (12, 13) x I_n у автоматов EB2 125-250 габаритов;

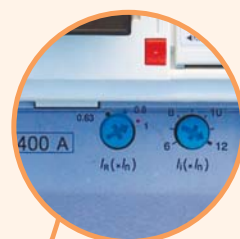


→ Автоматические выключатели серии ETIBREAK 2 в габарите EB2 125 имеют возможность крепления на шину TH 35 с помощью адаптера. Кроме этого, конструктив корпуса позволяет устанавливать автомат в одну линейку с модульными автоматическими выключателями (высота 45мм);

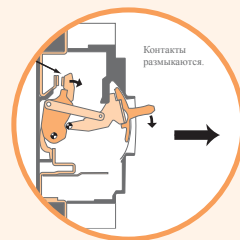
Типоразмеры:



→ Определить модель и тип автоматического выключателя можно по маркировке на корпусе;



→ Настройка электромагнитной защиты у автоматических выключателей в корпусе EB2 400 - осуществляется в диапазоне от 6 до 12 x I_n;



→ В стандарте IEC 60204 1, раздел "Снижение риска в случае К.З." рекомендовано использование коммутационных устройств с прямым отключением. Соответствие данному пункту автоматических выключателей ETIBREAK 2 означает, что визуальное и физическое положение рукоятки и индикации соответствуют положению контактной группы. Благодаря механизму прямого отключения серия автоматических выключателей ETIBREAK2 является одной из самых безопасных для применения в промышленности. Цветная индикация отчетливо отображает состояние "ON" или "OFF". При аварийном отключении, видна только черная рукоятка (индикаторы полностью скрыты).

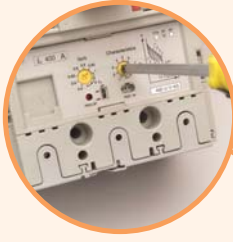
Особенности промышленных автоматических выключателей ETIBREAK2



→ Риск прикосновения к токоведущим частям сведен к минимуму: - несколько вариантов защитных крышек клемм (IP 20); - защита рукоятки (IP 30); - разделительные перегородки обеспечивают максимальную изоляцию между клеммами автоматического выключателя; - двойная изоляция корпуса т.п.;



→ Для предотвращения подачи питания от двух источников одновременно, применяются три типа взаимоблокировки:
- жесткая мех.блокировка;
- гибкая мех.блокировка;
- блокировка Slide-muna;



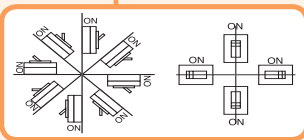
→ У автоматических выключателей с электронным расцепителем уровень защиты от перегрузки регулируется в диапазоне от 0,4 до 1 x In. Выбор электромагнитной защиты осуществляется из 7 типов предустановленных характеристик;



→ Разъемная система установки позволяет легко заменять корпус автомата без необходимости нарушения целостности присоединений;

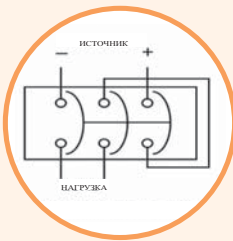
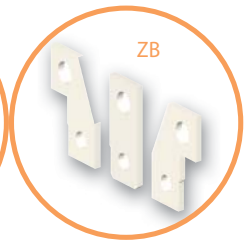
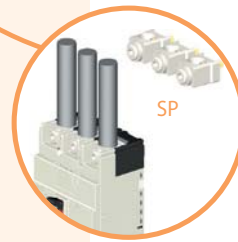


→ Для ручного управления автоматическими выключателями предназначены поворотные рукоятки, устанавливаемые как на сам выключатель, так и на дверцу шкафа. Для управления "резервной" цепью используются рукоятки желто-красного цвета;



→ Автоматические выключатели ETIBREAK2 могут быть установлены под любым углом без изменения производительности и рабочих характеристик;

→ Возможность дистанционного включения/отключения автоматического выключателя обеспечивается мотор-приводом;



→ Все автоматические выключатели с термомангнитной защитой могут использоваться в цепях постоянного тока, при напряжении до 250V DC;

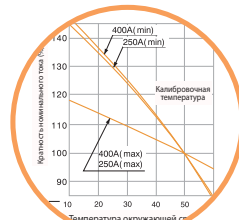


→ Подключение нагрузки к автоматическим выключателям серии ETIBREAK 2 можно осуществлять как сверху, так и снизу, без изменения характеристик защиты;



→ Все компоненты автоматических выключателей выполнены из экологически чистых материалов. Термопластичная резина не содержит PBB/PBDE, в контактах отсутствует кадмий, пайка осуществляется без использования свинца;

→ Для подсоединения гибких (многожильных) проводников применяются специальные зажимы SP 2. Для подключения проводников большого сечения или нескольких проводников используется шинный переходник ZB 2;

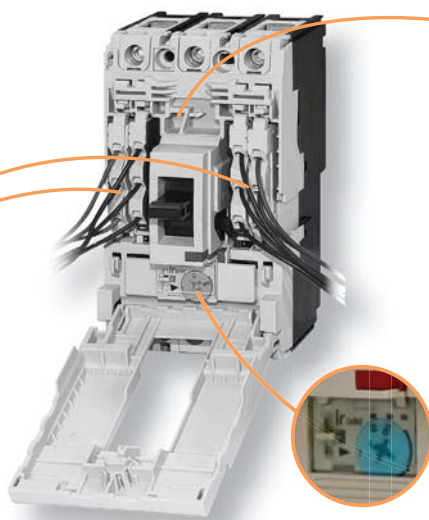


→ Автоматические выключатели ETIBREAK 2 калибруются при температуре равной 50 °C;

Промышленные автоматические выключатели ETIBREAK EB2S

Особенности автоматических выключателей ETIBREAK EB2S

- компактные габаритные размеры и современный дизайн;
- возможность подключения кабельных наконечников;
- возможность установки на монтажную панель, либо шину TH 35 (только для габарита EB2S 160);
- Возможность установки дополнительных внутренних аксессуаров, без помощи инструмента:
- Блок-контактов состояния автоматического выключателя (AB);
- Сигнального блока-контактов аварийного состояния АВ;
- Независимого расцепителя;
- Расцепителя минимального напряжения;



- Крепление крышки отсека для установки внутренних аксессуаров осуществляется одним винтом
- Два варианта типов защиты - фиксированная и регулируемая:
- Габарит EB2S160 (серия LF/SF/HF) фиксированные настройки защит;
- (серия LA/SA/HA) фиксированная электромагнитная защита и регулируемая тепловая защита;
- Габарит EB2S 250: (серия LF/SF/HF) фиксированные настройки защит;
- (серия LA/SA/HA) регулируемые, как тепловая, так и электромагнитная защиты;

ETIBREAK EB2S 160 LF 3р/4р 16кА (с фиксированными настройками защит)

I _n (A)	Тепловая защита	Электромагнитная защита	I _{cu} /I _{cs} 400V (кА)	3 полюса			4 полюса			Н.У. (шт.)
				Тип	Код	Вес (кг)	Тип	Код	Вес (кг)	
16	фиксированная	16/8		EB2S 160/3LF 16A 3р	4671801	0,80	EB2S 160/4LF 16A 4р	4671814	1,00	1
20				EB2S 160/3LF 20A 3р	4671802	0,80	EB2S 160/4LF 20A 4р	4671815	1,00	1
25				EB2S 160/3LF 25A 3р	4671803	0,80	EB2S 160/4LF 25A 4р	4671816	1,00	1
32				EB2S 160/3LF 32A 3р	4671804	0,80	EB2S 160/4LF 32A 4р	4671817	1,00	1
40				EB2S 160/3LF 40A 3р	4671805	0,80	EB2S 160/4LF 40A 4р	4671818	1,00	1
50				EB2S 160/3LF 50A 3р	4671806	0,80	EB2S 160/4LF 50A 4р	4671819	1,00	1
63				EB2S 160/3LF 63A 3р	4671807	0,80	EB2S 160/4LF 63A 4р	4671820	1,00	1
80				EB2S 160/3LF 80A 3р	4671808	0,80	EB2S 160/4LF 80A 4р	4671821	1,00	1
100				EB2S 160/3LF 100A 3р	4671809	0,80	EB2S 160/4LF 100A 4р	4671822	1,00	1
125				EB2S 160/3LF 125A 3р	4671810	0,80	EB2S 160/4LF 125A 4р	4671823	1,00	1
160				EB2S 160/3LF 160A 3р	4671811	0,80	EB2S 160/4LF 160A 4р	4671824	1,00	1

ETIBREAK EB2S 160 SF 3р/4р 25кА (с фиксированными настройками защит)

I _n (A)	Тепловая защита	Электромагнитная защита	I _{cu} /I _{cs} 400V (кА)	3 полюса			4 полюса			Н.У. (шт.)
				Тип	Код	Вес (кг)	Тип	Код	Вес (кг)	
16	фиксированная	25/13		EB2S 160/3SF 16A 3р	4671827	0,80	EB2S 160/4SF 16A 4р	4671840	1,00	1
20				EB2S 160/3SF 20A 3р	4671828	0,80	EB2S 160/4SF 20A 4р	4671841	1,00	1
25				EB2S 160/3SF 25A 3р	4671829	0,80	EB2S 160/4SF 25A 4р	4671842	1,00	1
32				EB2S 160/3SF 32A 3р	4671830	0,80	EB2S 160/4SF 32A 4р	4671843	1,00	1
40				EB2S 160/3SF 40A 3р	4671831	0,80	EB2S 160/4SF 40A 4р	4671844	1,00	1
50				EB2S 160/3SF 50A 3р	4671832	0,80	EB2S 160/4SF 50A 4р	4671845	1,00	1
63				EB2S 160/3SF 63A 3р	4671833	0,80	EB2S 160/4SF 63A 4р	4671846	1,00	1
80				EB2S 160/3SF 80A 3р	4671834	0,80	EB2S 160/4SF 80A 4р	4671847	1,00	1
100				EB2S 160/3SF 100A 3р	4671835	0,80	EB2S 160/4SF 100A 4р	4671848	1,00	1
125				EB2S 160/3SF 125A 3р	4671836	0,80	EB2S 160/4SF 125A 4р	4671849	1,00	1
160				EB2S 160/3SF 160A 3р	4671837	0,80	EB2S 160/4SF 160A 4р	4671850	1,00	1



ETIBREAK EB2S 160 HF 3р/4р 40кА (с фиксированными настройками защит)

I _n (A)	Тепловая защита	Электромагнитная защита	I _{cu} /I _{cs} 400V (кА)	3 полюса			4 полюса			Н.У. (шт.)
				Тип	Код	Вес (кг)	Тип	Код	Вес (кг)	
16	фиксированная	40/20		EB2S 160/3HF 16A 3р	4671853	0,80	EB2S 160/4HF 16A 4р	4671866	1,00	1
20				EB2S 160/3HF 20A 3р	4671854	0,80	EB2S 160/4HF 20A 4р	4671867	1,00	1
25				EB2S 160/3HF 25A 3р	4671855	0,80	EB2S 160/4HF 25A 4р	4671868	1,00	1
32				EB2S 160/3HF 32A 3р	4671856	0,80	EB2S 160/4HF 32A 4р	4671869	1,00	1
40				EB2S 160/3HF 40A 3р	4671857	0,80	EB2S 160/4HF 40A 4р	4671870	1,00	1
50				EB2S 160/3HF 50A 3р	4671858	0,80	EB2S 160/4HF 50A 4р	4671871	1,00	1
63				EB2S 160/3HF 63A 3р	4671859	0,80	EB2S 160/4HF 63A 4р	4671872	1,00	1
80				EB2S 160/3HF 80A 3р	4671860	0,80	EB2S 160/4HF 80A 4р	4671873	1,00	1
100				EB2S 160/3HF 100A 3р	4671861	0,80	EB2S 160/4HF 100A 4р	4671874	1,00	1
125				EB2S 160/3HF 125A 3р	4671862	0,80	EB2S 160/4HF 125A 4р	4671875	1,00	1
160				EB2S 160/3HF 160A 3р	4671863	0,80	EB2S 160/4HF 160A 4р	4671876	1,00	1

ETIBREAK EB2S 160 LA 3p 16kA (с настраиваемой тепловой и фиксир. электромагнитной защитой)

Тип	I_n (A)	Количество полюсов	Код	I_{cu}/I_{cs} 400V (kA)	Тепловая защита	Электромагнитная защита (A)	Вес (кг)	Упаковка (шт.)
EB2S 160/3LA 25A 3p	25	3	4671879	16/8	0,63-1x In	фиксированная	0,80	1
EB2S 160/3LA 40A 3p	40		4671880				0,80	1
EB2S 160/3LA 63A 3p	63		4671881				0,80	1
EB2S 160/3LA 80A 3p	80		4671882				0,80	1
EB2S 160/3LA 100A 3p	100		4671883				0,80	1
EB2S 160/3LA 125A 3p	125		4671884				0,80	1
EB2S 160/3LA 160A 3p	160		4671885				0,80	1

ETIBREAK EB2S 160 LA 4p 16kA (с настраиваемой тепловой и фиксир. электромагнитной защитой)

Тип	I_n (A)	Количество полюсов	Код	I_{cu}/I_{cs} 400V (kA)	Тепловая защита	Электромагнитная защита (A)	Вес (кг)	Упаковка (шт.)
EB2S 160/4LA 25A 4p	25	4	4671889	16/8	0,63-1x In	фиксированная	0,80	1
EB2S 160/4LA 40A 4p	40		4671890				0,80	1
EB2S 160/4LA 63A 4p	63		4671891				0,80	1
EB2S 160/4LA 80A 4p	80		4671892				0,80	1
EB2S 160/4LA 100A 4p	100		4671893				0,80	1
EB2S 160/4LA 125A 4p	125		4671894				0,80	1
EB2S 160/4LA 160A 4p	160		4671895				0,80	1

ETIBREAK EB2S 160 SA 3p 25kA (с настраиваемой тепловой и фиксир. электромагнитной защитой)

Тип	I_n (A)	Количество полюсов	Код	I_{cu}/I_{cs} 400V (kA)	Тепловая защита	Электромагнитная защита (A)	Вес (кг)	Упаковка (шт.)
EB2S 160/3SA 25A 3p	25	3	4671899	25/13	0,63-1x In	фиксированная	0,80	1
EB2S 160/3SA 40A 3p	40		4671900				0,80	1
EB2S 160/3SA 63A 3p	63		4671901				0,80	1
EB2S 160/3SA 80A 3p	80		4671902				0,80	1
EB2S 160/3SA 100A 3p	100		4671903				0,80	1
EB2S 160/3SA 125A 3p	125		4671904				0,80	1
EB2S 160/3SA 160A 3p	160		4671905				0,80	1

ETIBREAK EB2S 160 SA 4p 25kA (с настраиваемой тепловой и фиксир. электромагнитной защитой)

Тип	I_n (A)	Количество полюсов	Код	I_{cu}/I_{cs} 400V (kA)	Тепловая защита	Электромагнитная защита (A)	Вес (кг)	Упаковка (шт.)
EB2S 160/4SA 25A 4p	25	4	4671909	25/13	0,63-1x In	фиксированная	0,80	1
EB2S 160/4SA 40A 4p	40		4671910				0,80	1
EB2S 160/4SA 63A 4p	63		4671911				0,80	1
EB2S 160/4SA 80A 4p	80		4671912				0,80	1
EB2S 160/4SA 100A 4p	100		4671913				0,80	1
EB2S 160/4SA 125A 4p	125		4671914				0,80	1
EB2S 160/4SA 160A 4p	160		4671915				0,80	1

ETIBREAK EB2S 160 HA 3p 40kA (с настраиваемой тепловой и фиксир. электромагнитной защитой)

Тип	I_n (A)	Количество полюсов	Код	I_{cu}/I_{cs} 400V (kA)	Тепловая защита	Электромагнитная защита (A)	Вес (кг)	Упаковка (шт.)
EB2S 160/3HA 25A 3p	25	3	4671919	40/20	0,63-1x In	фиксированная	0,80	1
EB2S 160/3HA 40A 3p	40		4671920				0,80	1
EB2S 160/3HA 63A 3p	63		4671921				0,80	1
EB2S 160/3HA 80A 3p	80		4671922				0,80	1
EB2S 160/3HA 100A 3p	100		4671923				0,80	1
EB2S 160/3HA 125A 3p	125		4671924				0,80	1
EB2S 160/3HA 160A 3p	160		4671925				0,80	1

ETIBREAK EB2S 160 HA 4p 40kA (с настраиваемой тепловой и фиксир. электромагнитной защитой)

Тип	I_n (A)	Количество полюсов	Код	I_{cu}/I_{cs} 400V (kA)	Тепловая защита	Электромагнитная защита (A)	Вес (кг)	Упаковка (шт.)
EB2S 160/4HA 25A 4p	25	4	4671929	40/20	0,63-1x In	фиксированная	0,80	1
EB2S 160/4HA 40A 4p	40		4671930				0,80	1
EB2S 160/4HA 63A 4p	63		4671931				0,80	1
EB2S 160/4HA 80A 4p	80		4671932				0,80	1
EB2S 160/4HA 100A 4p	100		4671933				0,80	1
EB2S 160/4HA 125A 4p	125		4671934				0,80	1
EB2S 160/4HA 160A 4p	160		4671935				0,80	1




ETIBREAK EB2S 250 LF 3p/4p 16kA (с фиксированными настройками защит)

Тип	I_n (A)	Количество полюсов	Код	I_{cu}/I_{cs} 400V (kA)	Тепловая защита	Электромагнитная защита (A)	Вес (кг)	Упаковка (шт.)
EB2S 250/3LF 200A 3p	200	3	4671812	16/8	фиксированная		1,50	1
EB2S 250/3LF 250A 3p	250		4671813				1,50	1
EB2S 250/4LF 200A 4p	200	4671825	1,90				1	
EB2S 250/4LF 250A 4p	250	4671826	1,90				1	

ETIBREAK EB2S 250 SF 3p/4p 25kA (с фиксированными настройками защит)

Тип	I_n (A)	Количество полюсов	Код	I_{cu}/I_{cs} 400V (kA)	Тепловая защита	Электромагнитная защита (A)	Вес (кг)	Упаковка (шт.)
EB2S 250/3SF 200A 3p	200	3	4671838	25/19	фиксированная		1,50	1
EB2S 250/3SF 250A 3p	250		4671839				1,50	1
EB2S 250/4SF 200A 4p	200	4671851	1,90				1	
EB2S 250/4SF 250A 4p	250	4671852	1,90				1	

ETIBREAK EB2S 250 HF 3p/4p 40kA (с фиксированными настройками защит)

Тип	I_n (A)	Количество полюсов	Код	I_{cu}/I_{cs} 400V (kA)	Тепловая защита	Электромагнитная защита (A)	Вес (кг)	Упаковка (шт.)
EB2S 250/3HF 200A 3p	200	3	4671864	40/20	фиксированная		1,50	1
EB2S 250/3HF 250A 3p	250		4671865				1,50	1
EB2S 250/4HF 200A 4p	200	4671877	1,90				1	
EB2S 250/4HF 250A 4p	250	4671878	1,90				1	

ETIBREAK EB2S 250 LA 3p/4p 16kA (с настраиваемой тепловой и электромагнитной защитой)

Тип	I_n (A)	Количество полюсов	Код	I_{cu}/I_{cs} 400V (kA)	Тепловая защита	Электромагнитная защита (A)	Вес (кг)	Упаковка (шт.)
EB2S 250/3LA 200A 3p	200	3	4671887	16/8	0,63-1x I_n	5-11 x I_n	1,50	1
EB2S 250/3LA 250A 3p	250		4671888				1,50	1
EB2S 250/4LA 200A 4p	200	4671897	1,90				1	
EB2S 250/4LA 250A 4p	250	4671898	1,90				1	


ETIBREAK EB2S 250 SA 3p/4p 25kA (с настраиваемой тепловой и электромагнитной защитой)

Тип	I_n (A)	Количество полюсов	Код	I_{cu}/I_{cs} 400V (kA)	Тепловая защита	Электромагнитная защита (A)	Вес (кг)	Упаковка (шт.)
EB2S 250/3SA 200A 3p	200	3	4671907	25/13	0,63-1x I_n	5-11 x I_n	1,50	1
EB2S 250/3SA 250A 3p	250		4671908				1,50	1
EB2S 250/4SA 200A 4p	200	4671917	1,90				1	
EB2S 250/4SA 250A 4p	250	4671918	1,90				1	

ETIBREAK EB2S 250 HA 3p/4p 40kA (с настраиваемой тепловой и электромагнитной защитой)

Тип	I_n (A)	Количество полюсов	Код	I_{cu}/I_{cs} 400V (kA)	Тепловая защита	Электромагнитная защита (A)	Вес (кг)	Упаковка (шт.)
EB2S 250/3HA 200A 3p	200	3	4671927	40/20	0,63-1x I_n	5-11 x I_n	1,50	1
EB2S 250/3HA 250A 3p	250		4671928				1,50	1
EB2S 250/4HA 200A 4p	200	4671937	1,90				1	
EB2S 250/4HA 250A 4p	250	4671938	1,90				1	

Внутренние аксессуары

Аксессуары внутренние к выключателям EB2S 160&250

Тип	Код	Наименование	Описание	Количество полюсов	Упаковка (шт.)
PS2S 160&250AF	4671950	Блок-контактов состояния АВ	1 перекидной контакт	3р, 4р	1
SS2S 160&250AF	4671951	Блок-контактов аварийного состояния АВ	1 перекидной контакт	3р, 4р	1
DA2S 160&250AF AC 200-240V	4671953	Независимый расцепитель AC 200-240V	AC 200-240V	3р, 4р	1
DA2S 160&250AF AC 380-450V	4671954	Независимый расцепитель AC 380-450V	AC 380-450V	3р, 4р	1
DA2S 160&250AF DC 24V	4671955	Независимый расцепитель DC 24V	DC 24V	3р, 4р	1
NA2S 160-250AF AC 200-240V	4671956	Расцепитель минимального напряжения AC 200-240V	AC 200-240V	3р, 4р	1
NA2S 160-250AF AC 380-450V	4671957	Расцепитель минимального напряжения AC 380-450V	AC 380-450V	3р, 4р	1
NA2S 160-250AF DC 24V	4671958	Расцепитель минимального напряжения DC 24V	DC 24V	3р, 4р	1



PS2S 160&250AF



SS2S 160&250AF



DA2S 160&250AF

Внешние аксессуары

Аксессуары внешние к выключателям EB2S 160

Тип	Код	Наименование	Количество полюсов	Упаковка (шт.)
RO2S 160	4671970	Поворотная рукоятка	3р, 4р	1
RO2S 160P	4671971	Выносная поворотная рукоятка	3р, 4р	1
ZB2S 160/3	4671972	Переходник шинный 3р	3р	комплект = 3шт
ZB2S 160/4	4671977	Переходник шинный 4р	4р	комплект = 4шт
IZ2S 160	4671973	Межполюсная перегородка	3р, 4р	1
PR2S 160/3	4671974	Защитная крышка клемм 3р (длинная)	3р	1
PR2S 160/4	4671990	Защитная крышка клемм 4р (длинная)	4р	1
DIN-S 160	4671975	Адаптер крепления на шину TH-35	3р, 4р	1
RC2S 160/3	4671978	Соединитель шинный для заднего подключения 3р	3р	комплект = 3шт
RC2S 160/4	4671979	Соединитель шинный для заднего подключения 4р	4р	комплект = 4шт



RO2S



PR2S

Аксессуары внешние к выключателям EB2S 250

Тип	Код	Наименование	Количество полюсов	Упаковка (шт.)
M02S 250 AC230-240V	4671980	Мотор-привод	3р, 4р	1
M02S 250 DC24V	4671981	Мотор-привод	3р, 4р	1
RO2S 250	4671982	Поворотная рукоятка	3р, 4р	1
RO2S 250P	4671983	Выносная поворотная рукоятка	3р, 4р	1
ZB2S 250/3	4671984	Переходник шинный 3р	3р	комплект = 3шт
ZB2S 250/4	4671995	Переходник шинный 4р	4р	комплект = 4шт
IZ2S 250	4671985	Межполюсная перегородка	3р, 4р	1
PR2S 250/3	4671986	Защитная крышка клемм 3р (короткая)	3р	1
PR2S 250/4	4672000	Защитная крышка клемм 4р (короткая)	4р	1
RC2S 250/3	4671996	Соединитель шинный для заднего подключения 3р	3р	комплект = 3шт
RC2S 250/4	4671997	Соединитель шинный для заднего подключения 4р	4р	комплект = 4шт



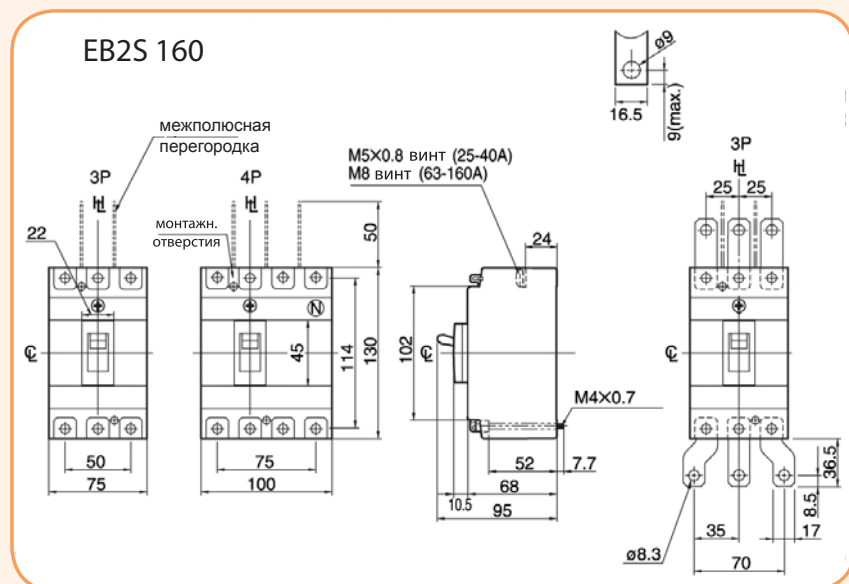
DIN-S



M02S

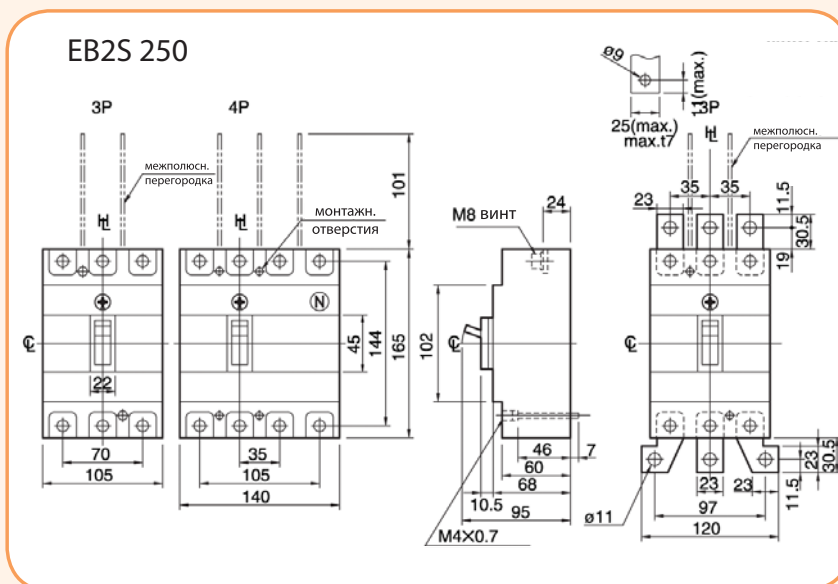
Технические характеристики / габаритные размеры EB2S 160

Параметры	Обозначение	ед.изм	условие	EB2S 160LF	EB2S 160SF	EB2S 160HF	EB2S 160LA	EB2S 160SA	EB2S 160HA
Тип				160LF	160SF	160HF	160LA	160SA	160HA
Количество полюсов				3, 4					
Номинальный ток	I_n	(A)	50°C	16, 20, 25, 32, 40, 50, 63, 80, 100, 125, 160			25, 40, 63, 80, 100, 125, 160		
Электрические характеристики									
Номинальное напряжение изоляции	U_i	(V)		690	690	690	690	690	690
Импульсное напряжение изоляции	U_{imp}	(kV)		8	8	8	8	8	8
Максимальная отключающая способность (IEC, JIS, AS/NZS)	I_{cu}	(kA)	690V AC	-	-	6	-	-	6
			525V AC	6	7.5	10	6	7.5	10
			440V AC	10	15	25	10	15	25
			380/400/415V AC	16	25	40	16	25	40
			240V AC	25	35	50	25	35	50
			250V DC	13	20	25	13	20	25
Номинальная отключающая способность (IEC, JIS, AS/NZS)	I_{cs}	(kA)	690V AC	-	-	3	-	-	3
			525V AC	3	4	7.5	3	4	7.5
			440V AC	5	7.5	13	5	7.5	13
			380/400/415V AC	8	13	20	8	13	20
			240V AC	13	18	25	13	18	25
			250V DC	7	10	13	7	10	13
Защиты									
Фиксированная тепловая и электромагнитная				да	да	да	-	-	-
Настраиваемая тепловая, фиксированная электромагнитная				-	-	-	да	да	да
Настраиваемая тепловая, настраиваемая электромагнитная				-	-	-	-	-	-
Категория оборудования				A	A	A	A	A	A
Габаритные размеры									
	h - высота (b)	(mm)	3р, 4р	130	130	130	130	130	130
	w - ширина (a)	(mm)	3 р	75	75	75	75	75	75
	w - ширина (a)	(mm)	4 р	100	100	100	100	100	100
	глубина (c)	(mm)	3р, 4р	68	68	68	68	68	68
	глубина (d)	(mm)	3р, 4р	93	93	93	93	93	93
	высота лицевой панели (e)	(mm)	3р, 4р	45	45	45	45	45	45
Вес									
	(kg)		3 р	0.8					
			4 р	1.0					
Режим работы									
Прямое включение				да	да	да	да	да	да
Кнопка сброса				да	да	да	да	да	да
Стандарты				IEC 60947-2, EN 60947-2					



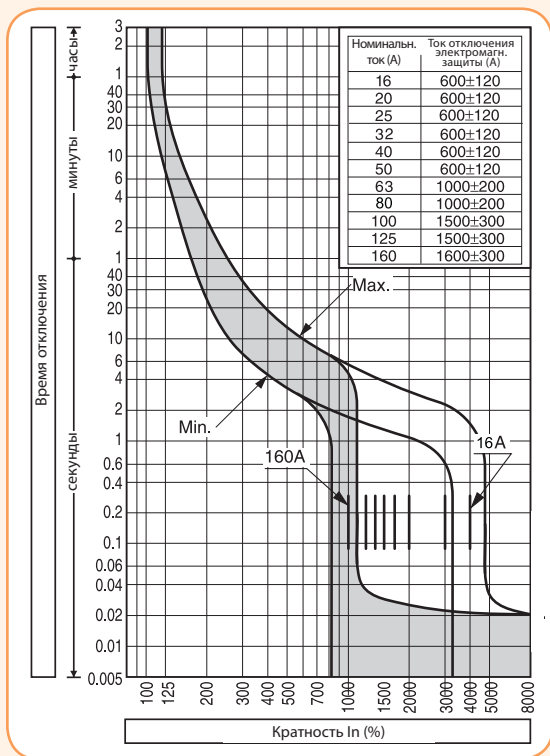
Технические характеристики / габаритные размеры EB2S 250

Параметры	Обозначение	ед.изм	условие	EB2S	EB2S	EB2S	EB2S	EB2S	EB2S
Тип				250LF	250SF	250HF	250LA	250SA	250HA
Количество полюсов				3, 4					
Номинальный ток	I_n	(A)	50°C	200, 250					
Электрические характеристики									
Номинальное напряжение изоляции	U_i	(V)		690	690	690	690	800	800
Импульсное напряжение изоляции	U_{imp}	(kV)		8	8	8	8	8	8
Максимальная отключающая способность (IEC, JIS, AS/NZS)	I_{cu}	(kA)	690V AC	-	-	4	-	-	4
			525V AC	6	7.5	25	6	7.5	10
			440V AC	10	15	30	10	15	30
			380/400/415V AC	16	25	40	16	25	40
			240V AC	25	35	43	25	35	85
Номинальная отключающая способность (IEC, JIS, AS/NZS)	I_{cs}	(kA)	250V DC	13	15	20	13	15	25
			690V AC	-	-	4	-	-	2
			525V AC	3	6	13	3	6	7.5
			440V AC	5	12	1	5	12	15
			380/400/415V AC	8	19	20	8	19	20
240V AC	13	27	43	13	27	43			
250V DC	7	12	20	7	12	13			
Защиты									
Фиксированная тепловая и электромагнитная				да	да	да	-	-	-
Настраиваемая тепловая, фиксированная электромагнитная				-	-	-	-	-	-
Настраиваемая тепловая, настраиваемая электромагнитная				-	-	-	да	да	да
Категория оборудования				A	A	A	A	A	A
Габаритные размеры									
	h - высота (b)	(mm)	3p, 4p	165	165	165	165	165	165
	w - ширина (a)	(mm)	3 p	105	105	105	105	105	105
	w - ширина (a)	(mm)	4 p	140	140	140	140	140	140
	глубина (c)	(mm)	3p, 4p	68	68	68	68	68	68
	глубина (d)	(mm)	3p, 4p	95	95	95	95	95	95
	высота лицевой панели (e)	(mm)	3p, 4p	45	45	45	45	45	45
Вес									
		(kg)	3 p	1.5					
			4 p	1.9					
Режим работы									
Прямое включение				да	да		да		
Кнопка сброса				да	да		да		
Стандарты				IEC 60947-2, EN 60947-2					

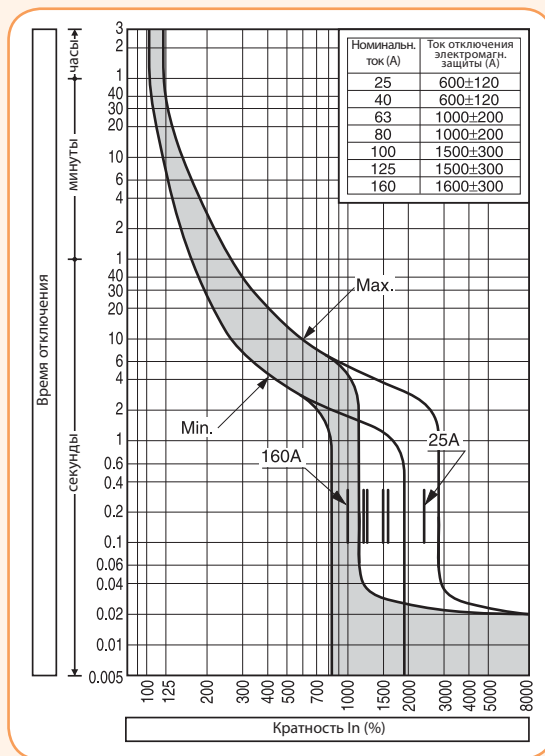


Токо-временные характеристики I-t

EB2S 160 LF, SF, HF



EB2S 160 LA, SA, HA



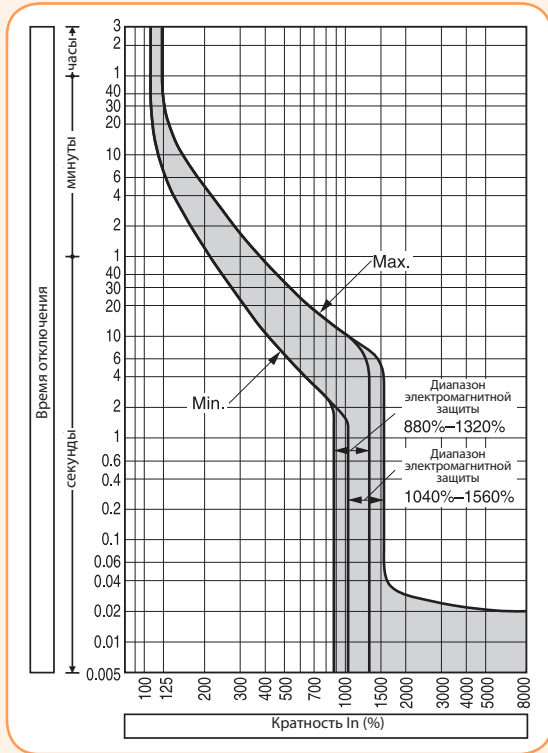
Зависимость тока от температуры (авт.выкл. калиброваны при 50 °С)

In (A)	I (A)			
	50 °С	55 °С	60 °С	65 °С
16	16	15	14	13
20	20	19	18	17
25	25	24	24	23
32	32	30	28	27
40	40	39	37	36
50	50	48	47	45
63	63	61	59	57
80	80	77	73	70
100	100	97	94	91
125	125	122	118	115
160	160	156	152	149

Зависимость тока от температуры (авт.выкл. калиброваны при 50 °С)

In (A)	I (A)			
	50 °С	55 °С	60 °С	65 °С
25	25	24	24	23
40	40	39	37	36
63	63	61	59	57
80	80	77	73	70
100	100	97	94	91
125	125	122	118	115
160	160	156	152	149

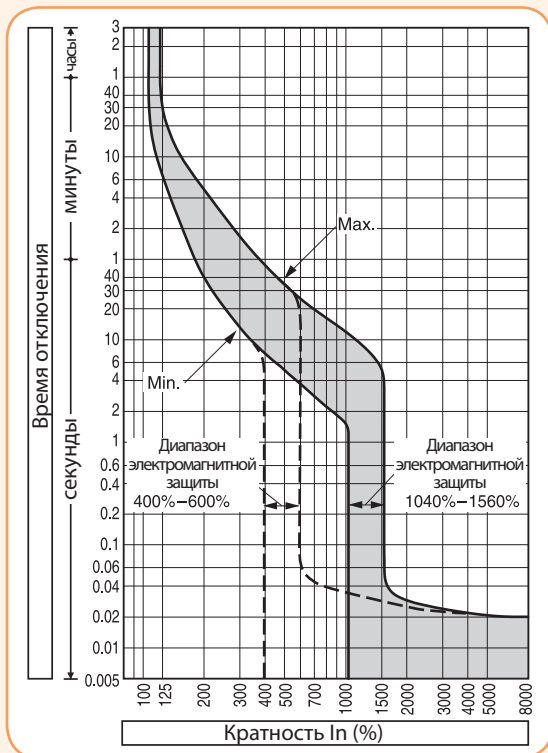
EB2S 250 LF, SF, HF



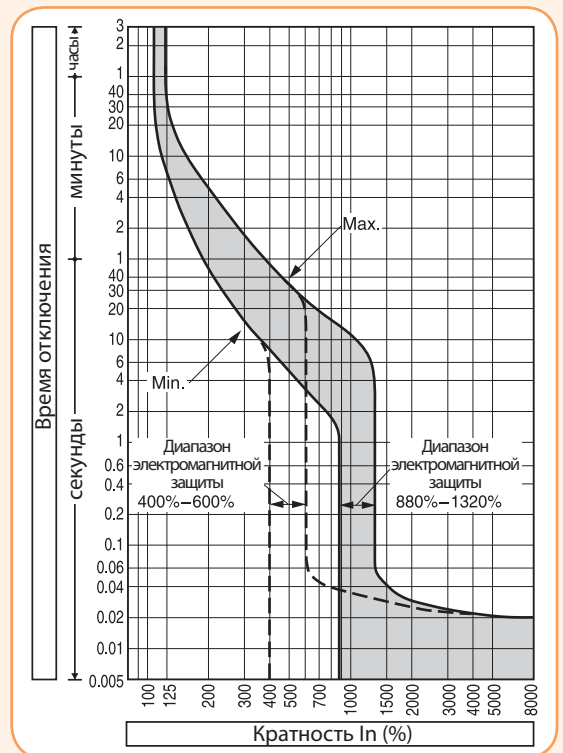
Зависимость тока от температуры (авт.выкл. калиброваны при 50 °С)

In (A)	50 °С	55 °С	60 °С	65 °С
200	200	194	189	184
250	250	243	236	229

EB2S 250 LA, SA, HA



200 А



250 А

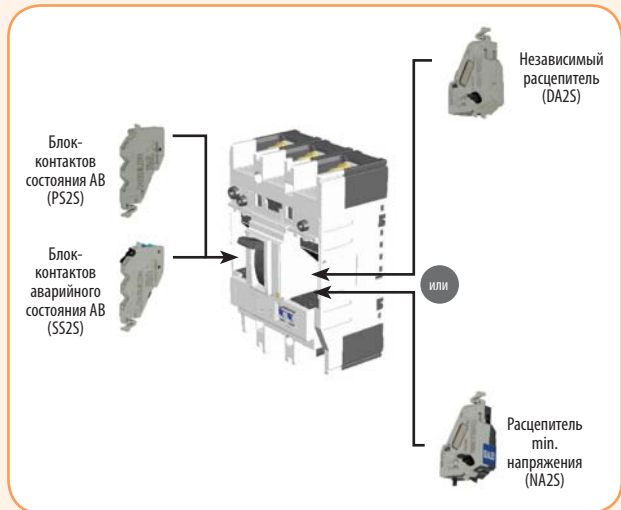
Зависимость тока от температуры (авт.выкл. калиброваны при 50 °С)

In (A)	50 °С	55 °С	60 °С	65 °С
200	200	195	189	183
250	250	243	236	229

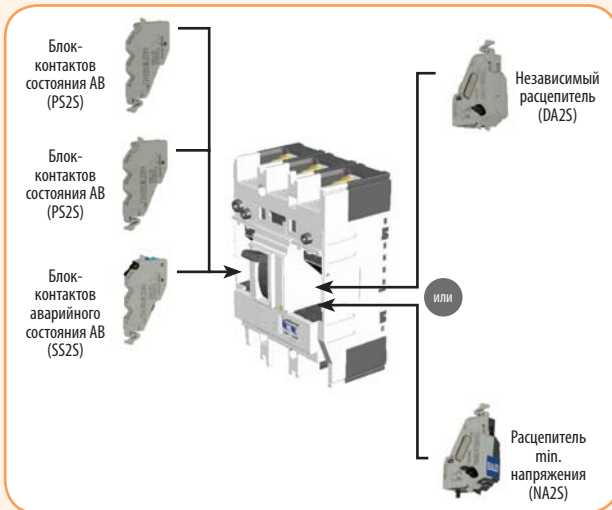
Внутренние аксессуары

Варианты установки

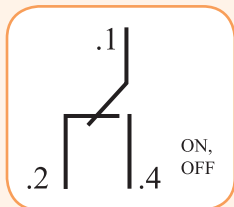
Габарит (тип):
EB2S 160



Габарит (тип):
EB2S 250



Блок-контактов состояния АВ (PS2S)



Схема, функция

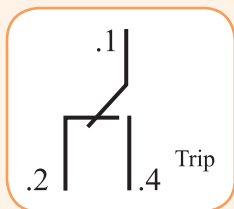
Характеристики блок-контактов состояния АВ (PS2S)

Напряжение (V)	AC (A)		DC (A)	
	Активная нагрузка	Индуктивная нагрузка	Активная нагрузка	Индуктивная нагрузка
480	-	-	-	-
250	3	2	0.4	0.05
125	3	2	3	2

Индуктивная нагрузка для коэффициента мощности не менее 0,4 и $t_{откл}$ не более 7 мс.



Блок-контактов аварийного состояния АВ (SS2S)



Схема, функция

Характеристики блок-контактов аварийного состояния АВ (SS2S)

Напряжение (V)	AC (A)		DC (A)	
	Активная нагрузка	Индуктивная нагрузка	Активная нагрузка	Индуктивная нагрузка
480	-	-	-	-
250	3	2	0.4	0.05
125	3	2	3	2

Индуктивная нагрузка для коэффициента мощности не менее 0,4 и $t_{откл}$ не более 7 мс.

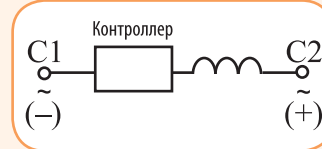
Характеристики независимого расцепителя (DA2S)

Напряжение	Напряжение AC		Напряжение DC
	200-240	380-450	24
Ток срабатывания (A)	0.014	0.0065	0.03

Допустимое напряжение составляет от 85% до 110% от номинального напряжения для переменного тока (AC) и от 75% до 125% для постоянного тока (DC). Срабатывание контактов происходит в течение 30 мс после подачи номинального напряжения.



Независимый расцепитель (DA2S)



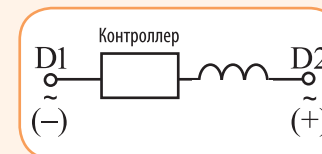
Схема, функция

Характеристики расцепителя min. напряжения (NA2S)

Номинальное напряжение	Потребляемая мощность (VA)		Ток потребления (mA)
	Напряжение (AC)		Напряжение (DC)
	200-240	380-450	24
Потребляемая мощность (VA)	2.8	2.3	23



Расцепитель min. напряжения (NA2S)



Схема, функция

Мотор-привод MO2S



Особенности:

- Легкая и быстрая установка без использования специального инструмента.
- Высокая скорость и стабильность срабатывания: время срабатывания до 0,1 секунды позволяет использовать мотор-привод для синхронизации включения автоматических выключателей.
- Бесшумная работа: в MO2S применена система прямого привода, что делает его малошумным в работе.
- Функция "Lock-in off": Позволяет заблокировать выключатель с помощью навесного замка в выключенном состоянии. Необходимы замки с диаметром HASP от 5 до 8 мм. Замок в комплект поставки не входит.

Промышленные автоматические выключатели ETIBREAK2

Особенности:

- компактные габаритные размеры;
- система прямого привода;
- ограничение тока короткого замыкания путем быстрого гашения дуги;
- минимальное время гашения дуги за счет специальной конструкции контактной группы;
- широкий спектр дополнительных аксессуаров;
- регулировка тепловой и электромагнитной защиты;
- возможность подключения кабельных наконечников;
- установка на монтажную панель;
- возможность установки на шину TN 35 (только для габарита ETIBREAK2 125);
- высокий уровень напряжения: до 690V AC и 250V DC (только для АВ с термомангнитной защитой);
- универсальные дополнительные аксессуары для всех габаритов серии ETIBREAK 2;

Применение - Промышленные автоматические выключатели применяются для защиты кабелей, питающих линий, двигателей и другого электротехнического оборудования от воздействия токов короткого замыкания и перегрузки.

Технические характеристики:

Типовые размеры ETIBREAK2	125, 160&250, 400&630, 800&1000, 1250, 1600
Номинальный ток	20 - 1600A
Количество полюсов	3, 4
Импульсное напряжение изоляции U_{imp}	8 kV
Номинальное напряжение изоляции U_i	690 V
Отключающая способность I_{cu}	25 ÷ 100 kA
Соответствие стандартам	IEC 60947-2, EN 60947-2

ETIBREAK EB2 125A (L - эконом серия, S - серия стандарт)



ETIBREAK EB2 125 - (L - эконом)

Тип	I_N (A)	Код	Количество полюсов	I_{cu}/I_{cs} 400V(kA)	защита тепловая/электромагнитная	Вес (кг)	Упаковка (шт.)
EB2 125/3L 20A 3p	20	4671021	3	25/19	0,63-1/ 6-12 (TM)	1,1	1
EB2 125/3L 32A 3p	32	4671022				1,1	1
EB2 125/3L 50A 3p	50	4671023				1,1	1
EB2 125/3L 63A 3p	63	4671024				1,1	1
EB2 125/3L 100A 3p	100	4671025				1,1	1
EB2 125/3L 125A 3p	125	4671026				1,1	1
EB2 125/4L 20A 4p	20	4671027	4	25/19	0,63-1/ 6-10 (TM)	1,4	1
EB2 125/4L 32A 4p	32	4671028				1,4	1
EB2 125/4L 50A 4p	50	4671029				1,4	1
EB2 125/4L 63A 4p	63	4671030				1,4	1
EB2 125/4L 100A 4p	100	4671031				1,4	1
EB2 125/4L 125A 4p	125	4671032				1,4	1

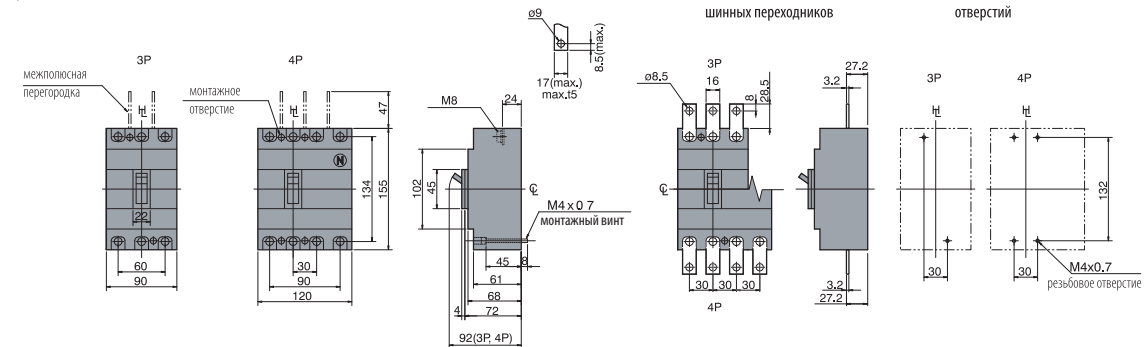
ETIBREAK EB2 125 - (S - стандарт)

Тип	I _n (А)	Код	Количество полюсов	Icu/Ics 400V (кА)	защита тепловая/электромагнитная	Вес (кг)	Упаковка (шт.)
EB2 125/3S 20A 3р	20	4671041	3	36/36	0,63-1/6-12 (TM)	1,1	1
EB2 125/3S 32A 3р	32	4671042				1,1	1
EB2 125/3S 50A 3р	50	4671043				1,1	1
EB2 125/3S 63A 3р	63	4671044				1,1	1
EB2 125/3S 100A 3р	100	4671045				1,1	1
EB2 125/3S 125A 3р	125	4671046	4	36/36	0,63-1/6-10 (TM)	1,1	1
EB2 125/4S 20A 4р	20	4671047				1,4	1
EB2 125/4S 32A 4р	32	4671048				1,4	1
EB2 125/4S 50A 4р	50	4671049				1,4	1
EB2 125/4S 63A 4р	63	4671050				1,4	1
EB2 125/4S 100A 4р	100	4671051	4	36/36	0,63-1/6-10 (TM)	1,4	1
EB2 125/4S 125A 4р	125	4671052				1,4	1

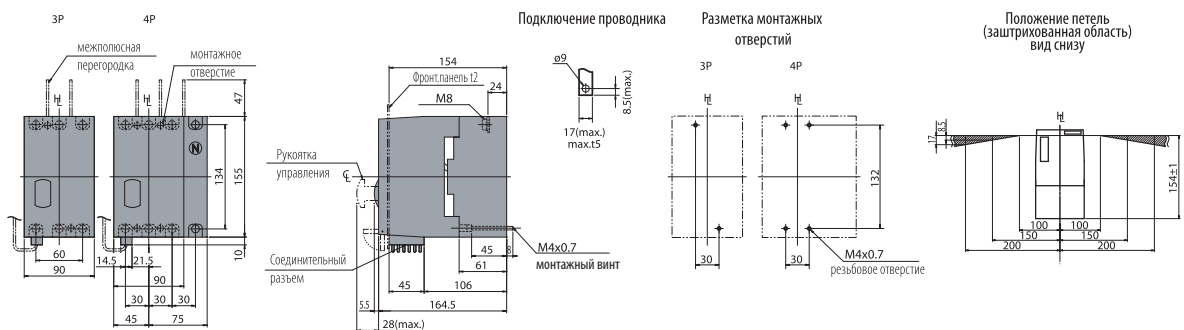


Габаритные размеры ETIBREAK2 125

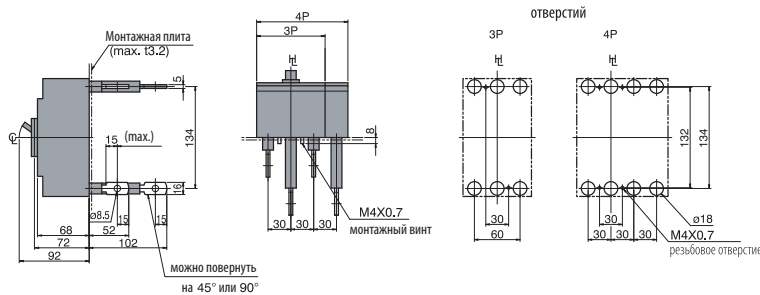
Фронтальное подключение



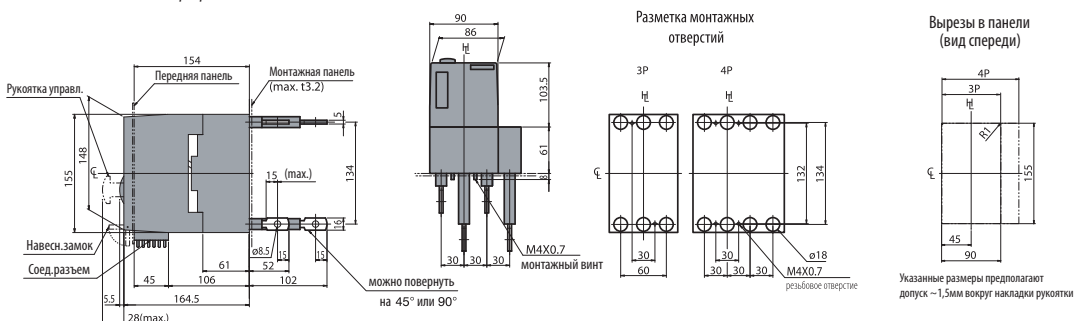
Фронтальное подключение с мотор-приводом



Заднее подключение



Заднее подключение с мотор-приводом



ETIBREAK EB2 160&250 (L - эконом серия, S - серия стандарт, E - серия с электронным расцепителем)



ETIBREAK EB2 160&250 A - (L - эконом, S - стандарт)

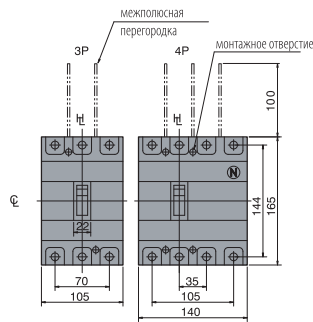
Тип	I_N (A)	Код	Количество полюсов	I_{cu}/I_{cs} 400V(kA)	защита тепловая/электромагнитная	Вес (кг)	Упаковка (шт.)
EB2 160/3S 160 3p	160	4671061	3	36/36	0,63-1/6-13 (TM)	1,5	1
EB2 250/3L 200A 3p	200	4671072				1,5	1
EB2 250/3L 250A 3p	250	4671073		25/19	0,63-1/6-10 (TM)	1,5	1
EB2 250/3S 200A 3p	200	4671082				1,5	1
EB2 250/3S 250A 3p	250	4671083		36/36	0,63-1/6-10 (TM)	1,5	1
EB2 160/4S 160 4p	160	4671062				4	25/19
EB2 250/4L 200A 4p	200	4671075	1,9	1			
EB2 250/4L 250A 4p	250	4671076	36/36	0,63-1/6-13 (TM)	1,9		1
EB2 250/4S 200A 4p	200	4671085			1,9		1
EB2 250/4S 250A 4p	250	4671086	1,9	1			

ETIBREAK EB2 250 - (E - с электронным расцепителем)

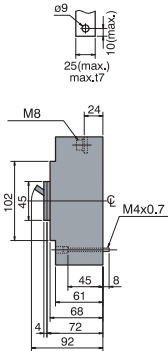
Тип	I_N (A)	Код	Количество полюсов	I_{cu}/I_{cs} 400V(kA)	защита тепловая/электромагнитная	Вес (кг)	Упаковка (шт.)
EB2 250/3E 125A 3p	125	4671302	3	70/70	0,4-1/выбираемая (LSI)	2,5	1
EB2 250/3E 160A 3p	160	4671303				2,5	1
EB2 250/3E 250A 3p	250	4671304				2,5	1
EB2 250/4E 125A 4p	125	4671306	4			3,3	1
EB2 250/4E 160A 4p	160	4671307				3,3	1
EB2 250/4E 250A 4p	250	4671308				3,3	1

Габаритные размеры ETIBREAK2 160&250

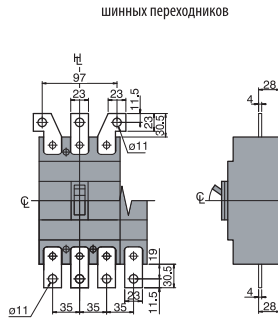
Фронтальное подключение



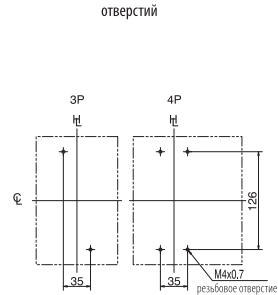
Подключение проводника



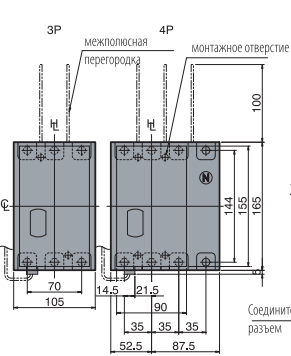
Подключение с помощью шинных переходников



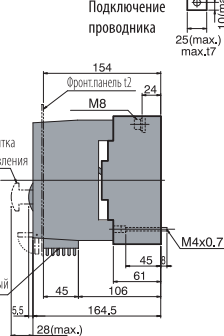
Разметка монтажных отверстий



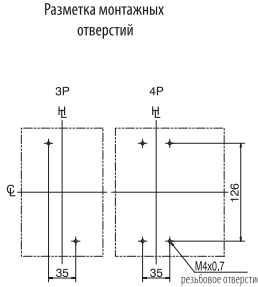
Фронтальное подключение с мотор-приводом



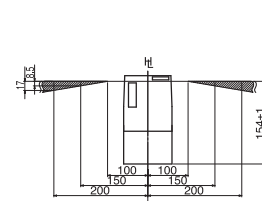
Подключение проводника



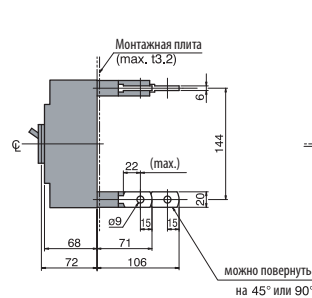
Разметка монтажных отверстий



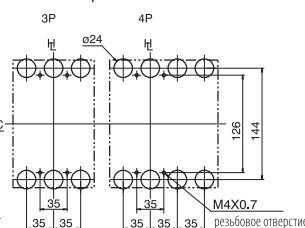
Положение петель (заштрихованная область) вид снизу



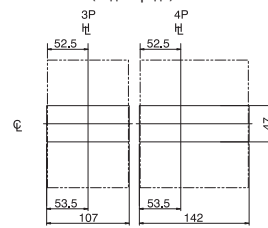
Заднее подключение



Разметка монтажных отверстий



Вырезы в панели (вид спереди)



Указанные размеры предполагают допуск ~1мм вокруг накладки рукоятки

ETIBREAK EB2 400 (L - эконом серия, S - серия стандарт, E - серия с электронным расцепителем)

ETIBREAK EB2 400 - (L - эконом, S - стандарт)

Тип	I _N (A)	Код	Количество полюсов	Icu/Ics 400V(kA)	защита тепловая/электромагнитная	Вес (кг)	Упаковка (шт.)
EB2 400/3L 250A 3p	250	4671091	3	25/25	0,63-1/ 6-12 (TM)	4,2	1
EB2 400/3L 400A 3p	400	4671092				4,2	1
EB2 400/4L 250A 4p	250	4671093	4	5,6		1	
EB2 400/4L 400A 4p	400	4671094		5,6		1	
EB2 400/3S 250A 3p	250	4671101	3	50/50		4,3	1
EB2 400/3S 400A 3p	400	4671102				4,3	1
EB2 400/4S 250A 4p	250	4671103	4	5,7		1	
EB2 400/4S 400A 4p	400	4671104		5,7		1	

ETIBREAK EB2 400 - (E - с электронным расцепителем)

Тип	I _N (A)	Код	Количество полюсов	Icu/Ics 400V(kA)	защита тепловая/электромагнитная	Вес (кг)	Упаковка (шт.)
EB2 400/3E 250A 3p	250	4671111	3	50/50	0,4-1/выбирается (LSI)	4,3	1
EB2 400/3E 400A 3p	400	4671112				4,3	1
EB2 400/4E 250A 4p	250	4671113	4	5,7		1	
EB2 400/4E 400A 4p	400	4671114		5,7		1	

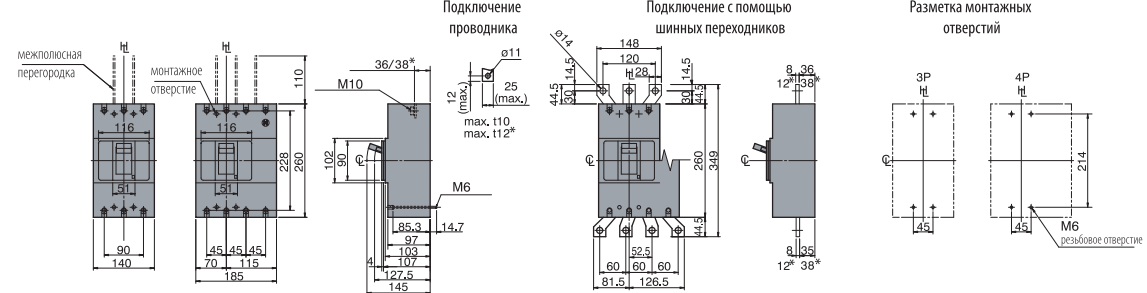
ETIBREAK EB2 630 (E - серия с электронным расцепителем)

ETIBREAK EB2 630 - (E - с электронным расцепителем)

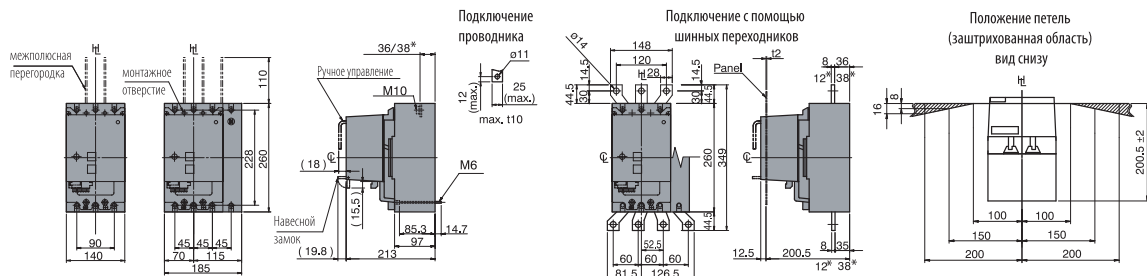
Тип	I _N (A)	Код	Количество полюсов	Icu/Ics 400V(kA)	защита тепловая/электромагнитная	Вес (кг)	Упаковка (шт.)
EB2 630/3LE 630A 3p	630	4671121	3	36/36	0,4-1/выбирается (LSI)	3,75	1
EB2 630/4LE 630A 4p	630	4671122	4			4,95	1
EB2 630/3E 630A 3p	630	4671127	3	50/50		3,75	1
EB2 630/4E 630A 4p	630	4671128	4			4,95	1

Габаритные размеры ETIBREAK2 400&630

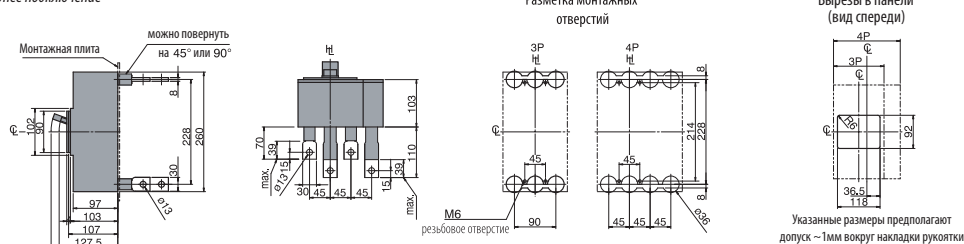
Фронтальное подключение (* - размеры 630 A)



Фронтальное подключение с мотор-приводом (* - размеры 630 A)



Заднее подключение



ETIBREAK EB2 800 (серия с термомангнитным расцепителем)
ETIBREAK EB2 800 - (серия L, серия S - с термомангнитным расцепителем)

Тип	I_N (A)	Код	Количество полюсов	I_{cu}/I_{cs} 400V(kA)	Тепловая защита	Электромагнитная защита (A)	Вес (кг)	Упаковка (шт.)
EB2 800/3L 630A 3p	630	4672150	3	36	0,63÷1 I _n	5-10 x I _n + регулировка	8,5	1
EB2 800/3L 800A 3p	800	4672151					8,5	1
EB2 800/4L 630A 4p	630	4672152	4				11,5	1
EB2 800/4L 800A 4p	800	4672153					11,5	1
EB2 800/3S 630A 3p	630	4672160	3	50		8,5	1	
EB2 800/3S 800A 3p	800	4672161				8,5	1	
EB2 800/4S 630A 4p	630	4672162	4			11,5	1	
EB2 800/4S 800A 4p	800	4672163				11,5	1	

*ETIBREAK EB2 630&800A L, S серии - шинные переходники в комплект поставки не входят

ETIBREAK EB2 800 (LE, E - серия с электронным расцепителем)
ETIBREAK EB2 800 - (LE, E - с электронным расцепителем)

Тип	I_N (A)	Код	Количество полюсов	I_{cu}/I_{cs} 400V(kA)	защита тепловая/электромагнитная	Вес (кг)	Упаковка (шт.)
EB2 800/3LE 800A 3p	800	4672180	3	50	0,4-1/выбирается (LSI)	9,1	1
EB2 800/4LE 800A 4p	800	4672181	4			12,3	1
EB2 800/3E 800A 3p	800	4672190	3	70		9,1	1
EB2 800/4E 800A 4p	800	4672191	4			12,3	1

*ETIBREAK EB2 800A LE/E серии - шинные переходники в комплект поставки не входят

ETIBREAK EB2 1000 (LE, E - серия с электронным расцепителем)
ETIBREAK EB2 1000 - (LE, E - с электронным расцепителем)

Тип	I_N (A)	Код	Количество полюсов	I_{cu}/I_{cs} 400V(kA)	защита тепловая/электромагнитная	Вес (кг)	Упаковка (шт.)
EB2 1000/3LE 1000A 3p	1000	4672210	3	50	0,4-1/выбирается (LSI)	11	1
EB2 1000/4LE 1000A 4p	1000	4672211	4			14,8	1
EB2 1000/3E 1000A 3p	1000	4672220	3	70		11	1
EB2 1000/4E 1000A 4p	1000	4672221	4			14,8	1

ETIBREAK EB2 1000A LE/E серии - шинные переходники в комплекте (верхний+нижний)

ETIBREAK EB2 1250 (LE, E - серия с электронным расцепителем)
ETIBREAK EB2 1250 - (LE, E - с электронным расцепителем)

Тип	I_N (A)	Код	Количество полюсов	I_{cu}/I_{cs} 400V(kA)	защита тепловая/электромагнитная	Вес (кг)	Упаковка (шт.)
EB2 1250/3LE 1250A 3p	1250	4672230	3	50	0,4-1/выбирается (LSI)	19,8	1
EB2 1250/4LE 1250A 4p	1250	4672231	4			25	1
EB2 1250/3E 1250A 3p	1250	4672240	3	70		19,8	1
EB2 1250/4E 1250A 4p	1250	4672241	4			25	1

ETIBREAK EB2 1250A LE/E серии - шинные переходники в комплекте (верхний+нижний), + удлинительная рукоятка PRO 630-1600

ETIBREAK EB2 1600 (LE, E - серия с электронным расцепителем)
ETIBREAK EB2 1600 - (LE, E - с электронным расцепителем)

Тип	I_N (A)	Код	Количество полюсов	I_{cu}/I_{cs} 400V(kA)	защита тепловая/электромагнитная	Вес (кг)	Упаковка (шт.)
EB2 1600/3LE-FC 1600A 3p	1600	4672250	3	50	0,4-1/выбирается	27	1
EB2 1600/4LE-FC 1600A 4p	1600	4672251	4	50	0,4-1/выбирается	35	1
EB2 1600/3E-FC 1600A 3p	1600	4672260	3	85	0,4-1/выбирается	27	1
EB2 1600/4E-FC 1600A 4p	1600	4672261	4	85	0,4-1/выбирается	35	1

ETIBREAK EB2 1600A LE/E серии - шинные переходники в комплекте (верхний+нижний), + удлинительная рукоятка PRO 630-1600



Выключатели нагрузки ED2 125-1600

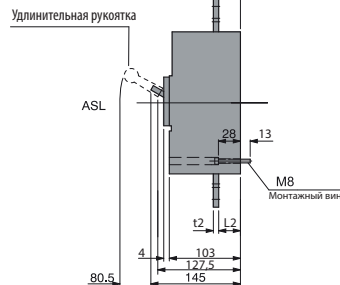
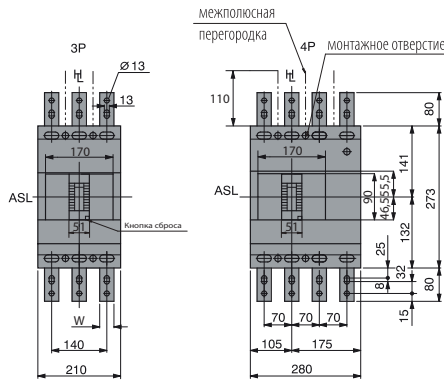
ETIBREAK ED2 125 - 1600 A

I _N (А)	U _г AC/DC	Отключающая способность (kA)	3 полюса			4 полюса			Упаковка (шт.)
			Тип	Код	Вес (кг)	Тип	Код	Вес (кг)	
125	690/600	3,6	ED2 125/3	4671271	1	ED2 125/4	4671276	1,4	1
160	690/600	6	ED2 160/3	4671272	1,5	ED2 160/4	4671277	1,9	1
250	690/600	6	ED2 250/3	4671273	1,5	ED2 250/4	4671278	1,9	1
400	690/600	9	ED2 400/3	4671274	4,2	ED2 400/4	4671279	5,6	1
630	690/600	9	ED2 630/3	4671275	4,4	ED2 630/4	4671280	5,8	1
800	690/600	15	ED2 800/3	4672370	8,5	ED2 800/4	4672380	11,5	1
1250	690/600	32	ED2 1250/3	4672371	18,2	ED2 1250/4	4672381	23,4	1
1600	690/600	45	ED2 1600/3 FC	4672372	24,9	ED2 1600/4 FC	4672382	32,9	1

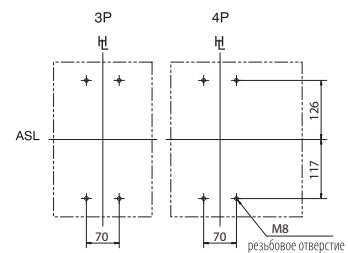


Габаритные размеры ETIBREAK2 800 & 1000

Фронтальное подключение

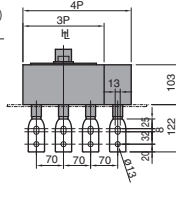


Разметка монтажных отверстий

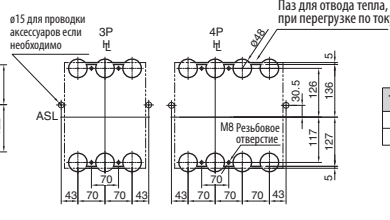


Типоразмер	Номинальный ток	t1	t2	L1	L2	W
800	630A	8	8	32	34	40
	800A	10	10	32	35	40
1000	1000A	14	14	32	37	45

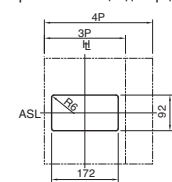
Заднее подключение



Разметка монтажных отверстий



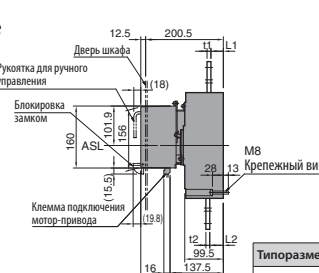
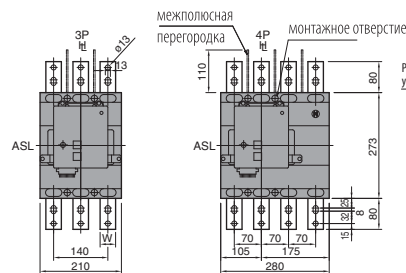
Вырезы в панели (вид спереди)



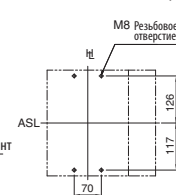
Типоразмер	t	W
800	10	42
1000	12	45

Указанные размеры предполагают допуск ~1мм вокруг накладки рукоятки

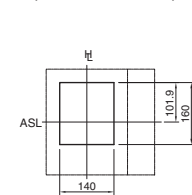
Фронтальное подключение с мотор-приводом



Разметка монтажных отверстий



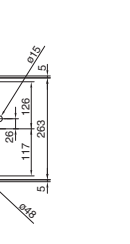
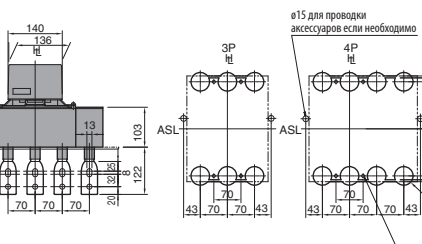
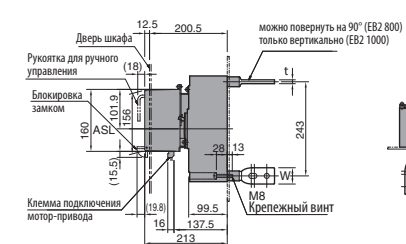
Вырезы в панели (вид спереди)



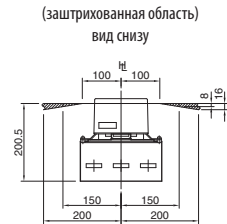
Типоразмер	Номинальный ток	t1	t2	L1	L2	W
800	630A	8	8	32	34	40
	800A	10	10	32	35	40
1000	1000A	14	14	32	37	45

Указанные размеры предполагают допуск ~1,5 мм вокруг мотор-привода

Заднее подключение с мотор-приводом



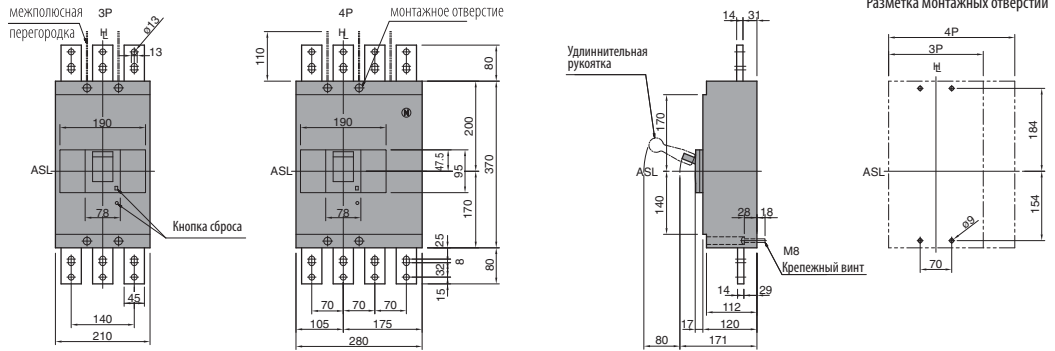
Положение петель (заштрихованная область) вид снизу



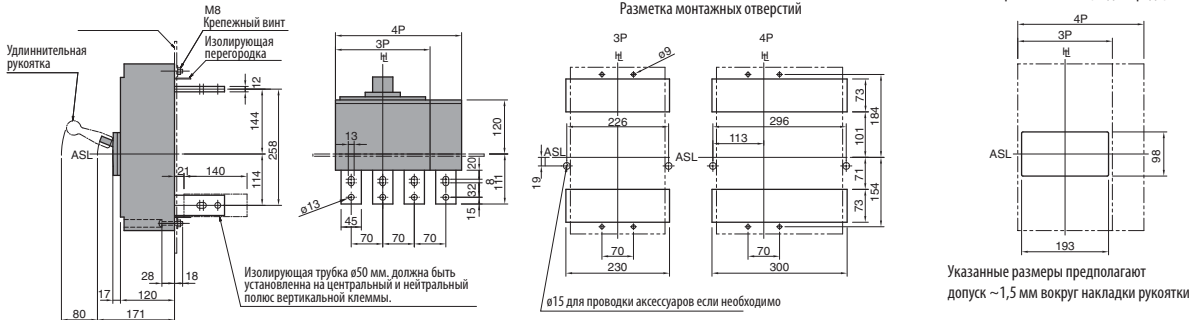
Типоразмер	t	W
800	10	42
1000	12	45

Габаритные размеры ETIBREAK2 1250

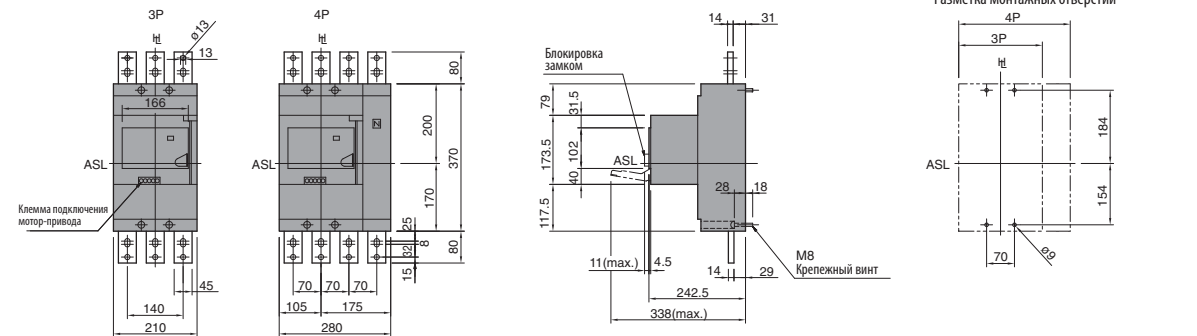
Фронтальное подключение



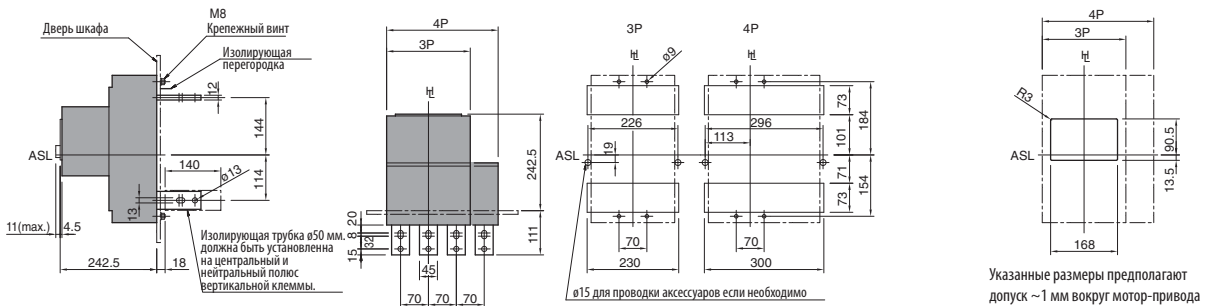
Заднее подключение



Фронтальное подключение с мотор-приводом

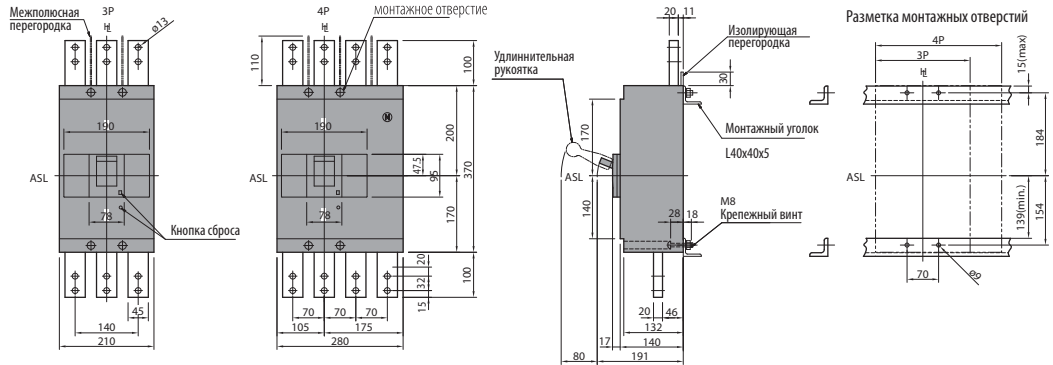


Заднее подключение с мотор-приводом

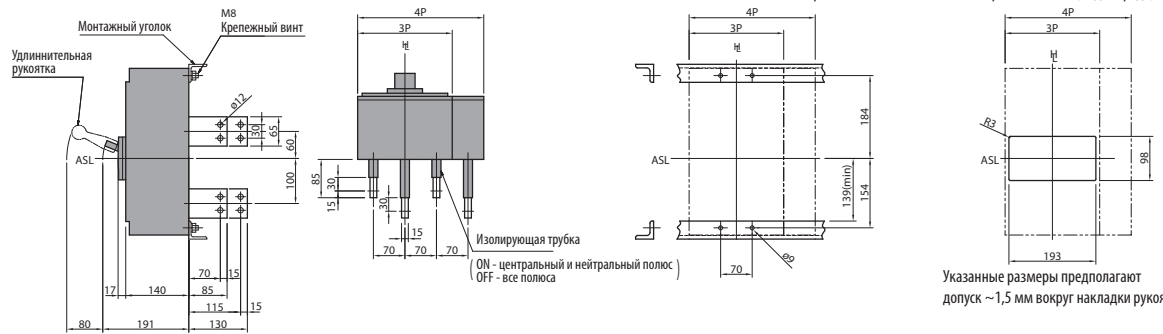


Габаритные размеры ETIBREAK2 1600

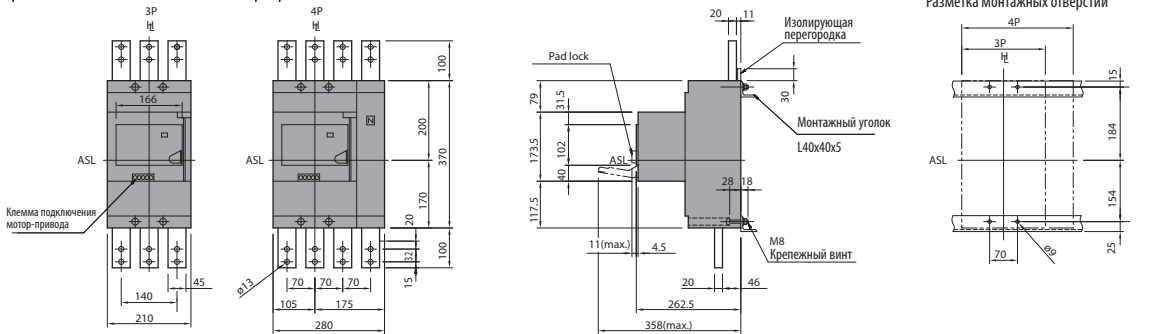
Фронтальное подключение



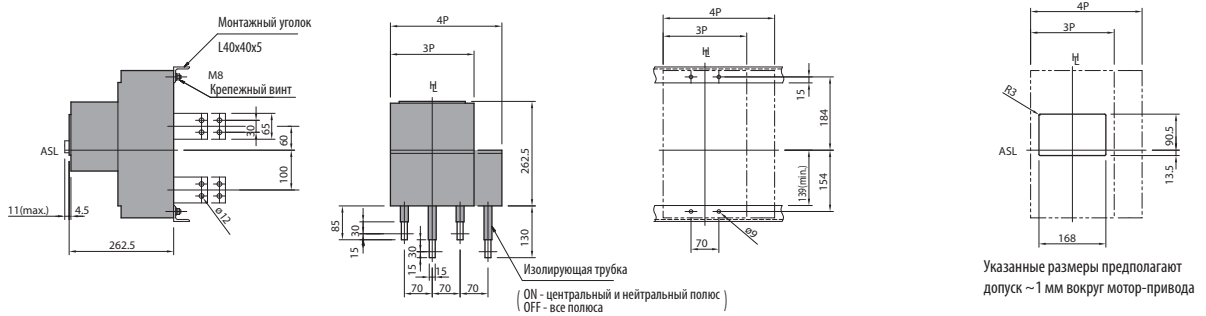
Заднее подключение



Фронтальное подключение с мотор-приводом

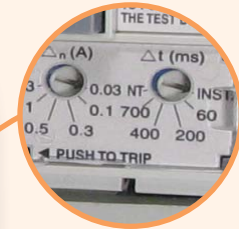


Заднее подключение с мотор-приводом



Промышленные автоматические выключатели ETIBREAK2 R с дифференциальной защитой

→ Технические характеристики такие же как и у EB2



→ Регулируемый диапазон срабатывания от тока утечки в пределах 0,03mA - 3A. Регулируемая задержка отключения при срабатывании защиты от тока утечки в пределах 60ms - 700ms, функция INST (мгновенное отключение) и NT (без отключения)



→ Тип A: Для переменного и пульсирующего DC токов утечки



→ Светодиодная индикация наличия напряжения и индикация отключения выключателя (если желтая кнопка в не нажатом состоянии, то сработала дифференциальная защита)



→ Кнопка тестирования (для испытания дифференциальной защиты и расцепителей)



→ Устройство для проверки сопротивления изоляции выключателя (автоматический выключатель должен быть в положении - ON)



→ Регулировка тепловой защиты в пределах 63% - 100% от I_n

Промышленные автоматические выключатели ETIBREAK2 R с дифференциальной защитой

Основные преимущества:

- Комбинированная защита от перегрузок, короткого замыкания и утечки тока на землю интегрированы в одном устройстве
- EB2R имеет такие же габаритные размеры и крепления как и EB2
- EB2R исключает необходимость использования внешнего блока дифференциальной защиты с трансформатором тока
- Регулируемый ток утечки в пределах 0,03mA - 3A
- Регулируемая задержка отключения при срабатывании защиты от утечки тока на землю в пределах 60ms - 700ms
- Возможность использования аксессуаров (кроме независимого расцепителя и расцепителя минимального напряжения)

ETIBREAK EB2 R 125 $I_{\Delta n} = 0,03 \text{ mA} - 3 \text{ A}$

Тип	I_N (A)	Код	Количество полюсов	I_{cu}/I_{cs} 400V(kA)	защита тепловая/электромагнитная	Вес (кг)	Упаковка (шт.)	
EB2R125/3L20A 3P	20	4671501	3	25/19	0,63-1/12	1,1	1	
EB2R125/3L32A 3P	32	4671502				1,1	1	
EB2R125/3L50A 3P	50	4671503				1,1	1	
EB2R125/3L63A 3P	63	4671504				1,1	1	
EB2R125/3L100A 3P	100	4671505				1,1	1	
EB2R125/3L125A 3P	125	4671506				1,1	1	
EB2R125/4L20A 4P	20	4671507	4	25/19	0,63-1/10	1,4	1	
EB2R125/4L32A 4P	32	4671508				1,4	1	
EB2R125/4L50A 4P	50	4671509				0,63-1/12	1,4	1
EB2R125/4L63A 4P	63	4671510					1,4	1
EB2R125/4L100A 4P	100	4671511					1,4	1
EB2R125/4L125A 4P	125	4671512					1,4	1

Примечание: все внешние и внутренние аксессуары могут быть использованы с выключателями EB2R кроме независимого расцепителя DA и расцепителя минимального напряжения NA. Габаритные размеры EB2R 125 такие же как у ETIBREAK2 125.

ETIBREAK EB2 R 250 $I_{\Delta n} = 0,03 \text{ mA} - 3 \text{ A}$

Тип	I_N (A)	Код	Количество полюсов	I_{cu}/I_{cs} 400V(kA)	защита тепловая/электромагнитная	Вес (кг)	Упаковка (шт.)
EB2R250/3L160A3P	160	4671581	3	25/19	0,63-1/13	1,5	1
EB2R 250/3L250A3P	250	4671582			0,63-1/10	1,5	1
EB2R 250/4L160A 4P	160	4671583	4	25/19	0,63-1/13	1,9	1
EB2R 250/4L250A 4P	250	4671584			0,63-1/10	1,9	1

Примечание: все внешние и внутренние аксессуары могут быть использованы с выключателями EB2R кроме независимого расцепителя DA и расцепителя минимального напряжения NA. Габаритные размеры EB2R 250 такие же как у ETIBREAK2 160&250.



Аксессуары

Внутренние аксессуары



Блок контактов



Аварийный контакт



Независимый расцепитель

Аксессуары внутренние к выключателям EB2/ED2 125A - 1600A

Наименование	Описание	Код	Совместимость	Н.У. (шт.)
PS2 125-1600AF	Блок контактов перекидной	4671141	EB2 125-1600A (3р, 4р) ED2 125-1600A (3р, 4р)	1/1
PS2-NO 125-1600AF	Блок контактов NO	4671142		1/1
PS2-NC 125-1600AF	Блок контактов NC	4671143		1/1
SS2 125-1600AF	Аварийный контакт перекидной	4671144		1/1
SS2-NO125-1600AF	Аварийный контакт NO	4671145		1/1
SS2-NC125-1600AF	Аварийный контакт NC	4671146	1/1	
DA2 125-1000AF AC200-240V	Независимый расцепитель	4671147	EB2 125-1000A (3р, 4р) ED2 125-1000A (3р, 4р)	1/1
DA2 125-1000AF AC380-450V	Независимый расцепитель	4671148		1/1
DA2 125-1000AF DC24V	Независимый расцепитель	4671149		1/1
DA2 125-1000AF DC48V	Независимый расцепитель	4671150		1/1
DA2 125-1000AF DC110-120V	Независимый расцепитель	4671151		1/1
DA2 125-1000AF DC 200-240V	Независимый расцепитель	4671152	1/1	
DA2 1250-1600AF AC200-240V	Независимый расцепитель	4671135	EB2 1250-1600A (3р, 4р) ED2 1250-1600A (3р, 4р)	1/1
DA2 1250-1600AF AC380-450V	Независимый расцепитель	4671136		1/1
DA2 1250-1600AF DC24V	Независимый расцепитель	4671137		1/1
DA2 1250-1600AF DC48V	Независимый расцепитель	4671138		1/1
DA2 1250-1600AF DC110-120V	Независимый расцепитель	4671139		1/1
DA2 1250-1600AF DC200-240V	Независимый расцепитель	4671140	1/1	

Аксессуары внутренние к выключателям EB2/ED2 125A - 630A

Наименование	Описание	Код	Совместимость	Н.У. (шт.)
NA2 125-630AF AC200-240V	Расцепитель "min" напряжения	4671153	Автоматич.выключатели EB2 125-630A (3р, 4р)	1/1
NA2 125-630AF AC380-450V	Расцепитель "min" напряжения	4671154		1/1
NA2 125-630AF DC24V	Расцепитель "min" напряжения	4671155		1/1
NA2 125-630AF DC100-120V	Расцепитель "min" напряжения	4671156	Выключатели нагрузки ED2 125-630A (3р, 4р)	1/1
NA2 125-630AF DC200-240V	Расцепитель "min" напряжения	4671157		1/1

Аксессуары внутренние к выключателям EB2/ED2 800A - 1600A

Наименование	Описание	Код	Совместимость	Н.У. (шт.)
NA2 800-1600AF AC200-240V	Расцепитель "min" напряжения	4672300	Автоматич.выключатели EB2 800-1600A (3р, 4р)	1/1
NA2 800-1600AF AC380-450V	Расцепитель "min" напряжения	4672301		1/1
NA2 800-1600AF DC24V	Расцепитель "min" напряжения	4672302		1/1
NA2 800-1600AF DC100-120V	Расцепитель "min" напряжения	4672303	Выключатели нагрузки ED2 800-1600A (3р, 4р)	1/1
NA2 800-1600AF DC200-240V	Расцепитель "min" напряжения	4672304		1/1

ВНИМАНИЕ: Независимый расцепитель DA2 и расцепитель минимального напряжения NA2 не могут быть установлены одновременно в автоматический выключатель либо выключатель нагрузки.

Внешние аксессуары

Аксессуары для ETIBREAK2 125 A - 1600 A

Наименование	Описание	Код	Совместимость	Вес (кг)	Н.У. (шт.)		
MO2 125 AC 230-240V, RESET	Мотор-привод типоразмер 125	4671166	Автоматич.выключатели EB2 125A (3р, 4р) Выключатели нагрузки ED2 125A (3р, 4р)	1,40	1		
MO2 125 AC 230-240V		4671165		1,40	1		
MO2 125 AC 100-110V		4671311		1,40	1		
MO2 125 AC 100-110V, RESET		4671316		1,40	1		
MO2 125 DC 24V		4671313		1,40	1		
MO2 125 DC 24V, RESET		4671318		1,40	1		
MO2 160&250 AC 230-240V	Мотор-привод типоразмер 160&250	4671195	Автоматич.выключатели EB2 160-250A (3р, 4р) Выключатели нагрузки ED2 160-250A (3р, 4р)	3,50	1		
MO2 160&250 AC 100-110V		4671331		3,50	1		
MO2 160&250 DC 24V		4671333		3,50	1		
MO2 160&250 AC 230-240, RESET		4671196		3,50	1		
MO2 160&250 AC 100-110V, RESET		4671336		3,50	1		
MO2 160&250 DC 24V, RESET		4671338		3,50	1		
MO2 400&630 AC 100-240V	Мотор-привод типоразмер 400&630	4671227	Автоматич.выключатели EB2 400-630A (3р, 4р) Выключатели нагрузки ED2 400-630A (3р, 4р)	3,60	1		
MO2 400&630 AC 100-240V, RESET		4671228		3,60	1		
MO2 400&630 DC 24V		4671441		3,60	1		
MO2 400&630 DC 24V, RESET		4671443		3,60	1		
MO2 800&1000, AC100-240V		Мотор-привод типоразмер 800&1000		4672324	Автоматич.выключатели 800-1000A (3р, 4р)	-	1
MO2 800&1000 DC24-48V				4672325		-	1
MO2 800&1000 DC100-120V	4672326		-	1			
MO2 1250&1600, AC240V	Мотор-привод типоразмер 1250&1600	4672350	Автоматич.выключатели EB2 1250-1600A (3р, 4р)	-	1		
MO2 1250&1600 DC24-48V		4672351		-	1		
MO2 1250&1600 DC100-110V		4672352		-	1		



MO2 125-250



MO2 400-1000



MO2 1250-1600

Аксессуары для ETIBREAK2 125 A - 1600 A

Наименование	Описание	Код	Совместимость	Вес (кг)	Н.У. (шт.)		
MS 125 3P	Механическая блокировка slide-типа	4671172	Автоматич.выключатели EB2 125A (3р, 4р) Автоматич.выключатели EB2 160&250A (3р, 4р) Автоматич.выключатели EB2 400&630A (3р, 4р) Автоматич.выключатели EB2 630A (50kA), 800-1000A (3р, 4р) Автоматич.выключатели EB2 1250-1600A (3р, 4р)	0,20	1		
MS 125 4P		4671173		0,20	1		
MS 160&250 3P		4671201		0,30	1		
MS 160&250 4P		4671202		0,30	1		
MS 400&630 3P		4671233		0,50	1		
MS 400&630 4P		4671234		0,50	1		
MS 800&1000 3P		4672333		-	1		
MS 800&1000 4P		4672334		-	1		
MS 1250&1600 3P		4672359		-	1		
MS 1250&1600 4P		4672360		-	1		
MLR 125		Фронтальная механ. блокировка, правая		4671174	Автоматич.выключатели EB2 125A (3р, 4р) Автоматич.выключатели EB2 160&250A (3р, 4р) Автоматич.выключатели EB2 400&630A (3р, 4р) Автоматич.выключатели EB2 630A (50kA), 800-1000A (3р, 4р) Автоматич.выключатели EB2 1250-1600A (3р, 4р)	0,20	1
MLL 125 3P		Фронтальная механическая блокировка, левая		4671175		0,20	1
MLL 125 4P	Фронтальная механическая блокировка, левая	4671176	0,20	1			
MLR 160&250	Фронтальная механ. блокировка, правая	4671203	0,30	1			
MLL 160&250 3P	Фронтальная механическая блокировка, левая	4671204	0,30	1			
MLL 160&250 4P	Фронтальная механическая блокировка, левая	4671205	0,30	1			
MLR 400&630	Фронтальная механ. блокировка, правая	4671235	0,50	1			
MLL 400&630 3P	Фронтальная механическая блокировка, левая	4671236	0,50	1			
MLL 400&630 4P	Фронтальная механическая блокировка, левая	4671237	0,50	1			
MLR 800&1000	Фронтальная механ. блокировка, правая	4672335	-	1			
MLR 800&1000 3P	Фронтальная механическая блокировка, левая	4672336	-	1			
MLR 800&1000 4P	Фронтальная механическая блокировка, левая	4672337	-	1			
MW 125	Гибкая механическая блокировка	4671177	Автоматич.выключатели EB2 125-1000A (3р, 4р)	0,30	1		
MW 160&250		4671206		0,30	1		
MW 400&630		4671238		0,50	1		
MW 800&1000 3P		4672338		-	1		
MW-трос 1 м	Гибкий трос	4671178		0,20	1		
MW-трос 1,5 м		4671179		0,25	1		

ПРИМЕЧАНИЕ: Комплект фронтальной механической блокировки состоит из MLR + MLL (3р или 4р);

Комплект проводной механической блокировки состоит из механизма блокировки MW + гибкого троса необходимой длины;



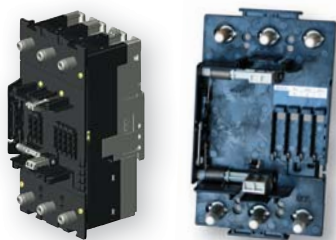
Механическая блокировка Slide-типа



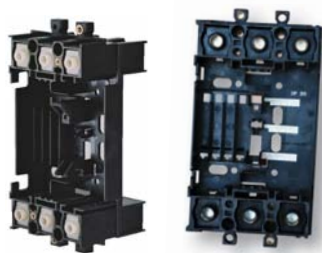
Фронтальная механическая блокировка (жесткая)



Гибкая механическая блокировка



Переходник на втычной установочный блок - NPI



Установочный блок - NPF



Разъем (вилка) для внутренних аксессуаров - PSPSS или PSHUV

Разъем (розетка) для внутренних аксессуаров - PIO

Аксессуары для втычного исполнения ETIBREAK2 125A - 630 A

Наименование	Описание	Код	Совместимость	Вес (кг)	Н.У. (шт.)
PIO 125-1600AF	Разъем (розетка) для внутренних аксессуаров 125 – 630AF (крепится на установочн.блоке - NPF)	4671459	Автоматич. выключатели EB2 125-630A (3р, 4р)	0,01	1
PSPSS 125-160AF	Разъем (вилка) для дополнительных (PS) и сигнальных (SS) контактов 125 – 630 AF	4671457		0,01	1
PSHUV 125-1600AF	Разъем (вилка) для независимого расцепителя (DA) или расцепителя min. напряжения (NA) 125 – 630 AF	4671458		0,01	1
NPF 125AF 3р	Установочный блок	4671451	EB2 125 3р	0,40	1
NPF 125AF 4р		4671452	EB2 125 4р	0,50	1
NPI 125AF 3р	Переходник на втычной установочный блок	4671453	EB2 125 3р	0,80	1
NPI 125AF 4р		4671454	EB2 125 4р	0,90	1
SK3 125AF 3р	Дополнительные клеммы для установочного блока	4671455	EB2 125 3р	0,02	3 шт.
SK4 125AF 4р		4671456	EB2 125 4р	0,03	4 шт.
NPF 160&250AF 3р	Установочный блок	4671460	EB2 160&250 3р	0,50	1
NPF 160&250AF 4р		4671461	EB2 160&250 4р	0,60	1
NPI 160&250AF 3р	Переходник на втычной установочный блок	4671462	EB2 160&250 3р	0,80	1
NPI 160&250AF 4р		4671463	EB2 160&250 4р	0,90	1
NPI 160&250E_AF 3р	Переходник на втычной установочный блок	4671485	EB2 160&250/3E 3р	-	1
NPI 160&250E_AF 4р		4671486	EB2 160&250/4E 4р	-	1
SK3 160&250AF 3р	Дополнительные клеммы для установочного блока	4671464	EB2 160&250 3р	0,05	3 шт.
SK3 160&250AF 4р		4671465	EB2 160&250 4р	0,07	4 шт.
NPF 400&630AF 3р	Установочный блок	4671466	EB2 400&630 3р	0,60	1
NPF 400&630AF 4р		4671467	EB2 400&630 4р	0,70	1
NPI 400&630AF 3р	Переходник на втычной установочный блок	4671468	EB2 400&630 3р	0,90	1
NPI 400&630AF 4р		4671469	EB2 400&630 4р	1,00	1
SK3 400&630AF 3р	Дополнительные клеммы для установочного блока	4671470	EB2 400&630 3р	0,06	3 шт.
SK3 400&630AF 4р		4671471	EB2 400&630 4р	0,08	4 шт.

ПРИМЕЧАНИЕ: Комплект автоматического выключателя втычного исполнения состоит из автоматического выключателя + переходника NPI + установочного блока NPF. При необходимости установки аксессуаров используются - разъем (розетка) для установки внутренних аксессуаров PIO + разъем (вилка) PSPSS либо PSHUV.



Поворотная рукоятка RO2



Выносная поворотная рукоятка RO2

Рукоятки для ETIBREAK2 125A - 1600 A

Наименование	Описание	Код	Совместимость	Вес (кг)	Н.У. (шт.)
RO2 125, черная ручка	Поворотная рукоятка	4671168	EB2 125 (3р, 4р)	0,20	1
RO2 125, красная ручка		4671321		0,20	1
RO2 125P, черная ручка		4671170		0,20	1
RO2 125P, замок, черная ручка		4671171		0,20	1
RO2 125P, красная ручка	(монтаж на дверцу шкафа)	4671323	EB2 160&250 (3р, 4р)	0,20	1
RO2 125P, замок, красная ручка		4671324		0,20	1
RO2 160&250, черная ручка	Поворотная рукоятка	4671197	EB2 160&250 (3р, 4р)	0,30	1
RO2 160&250, красная ручка		4671341		0,30	1
RO2 160&250P, черная ручка		4671199		0,30	1
RO2 160&250P, замок, черная ручка		4671200		0,30	1
RO2 160&250P, красная ручка	(монтаж на дверцу шкафа)	4671343	EB2 400&630 (3р, 4р)	0,30	1
RO2 160&250P, замок, красная ручка		4671344		0,30	1
RO2 400&630, черная ручка	Поворотная рукоятка	4671229	EB2 400&630 (3р, 4р)	0,30	1
RO2 400&630, красная ручка		4671445		0,30	1
RO2 400&630P, черная ручка		4671231		0,30	1
RO2 400&630P, замок, черная ручка		4671232		0,30	1
RO2 400&630P, красная ручка	(монтаж на дверцу шкафа)	4671447	EB2 630A (36-50kA), 800-1000A (3р, 4р)	0,30	1
RO2 400&630P, замок, красная ручка		4671448		0,30	1
RO2 800&1000, черная ручка	Поворотная рукоятка	4672327	EB2 1250-1600A (3р, 4р)	-	1
RO2 800&1000, красная ручка		4672329		-	1
RO2 800&1000P, черная ручка	Выносная поворотная рукоятка	4672331	EB2 1250-1600A (3р, 4р)	-	1
RO2 800&1000P, красная ручка		4672332		-	1
RO2 1250&1600, черная ручка	Поворотная рукоятка	4672353	EB2 1250-1600A (3р, 4р)	-	1
RO2 1250&1600, красная ручка		4672355		-	1
RO2 1250&1600P, черная ручка	Выносная поворотная рукоятка	4672357	EB2 1250-1600A (3р, 4р)	-	1
RO2 1250&1600P, красная ручка		4672358		-	1

Аксессуары для ETIBREAK2 125 A - 1600 A

Наименование	Описание	Код	Кол-во полюсов	Вес (кг)	Упаковка (шт)
DIN 125	Адаптер на шину TH 35 для EB2 125A	4671186	3р, 4р	0,07	1
ZA2 125-250	Блокировка рукоятки замком	4671180	3р, 4р	0,01	1
ZA2 400&630	Блокировка рукоятки замком	4671239	3р, 4р	0,02	1
PRS2-ZB 125/3	Защитная крышка клемм ZB	4671181	3р	0,05	1
PRS2-ZB 125/4	Защитная крышка клемм ZB	4671182	4р	0,07	1
PRS2-SP 125/3	Защитная крышка клемм SP	4671183	3р	0,05	1
PRS2-SP 125/4	Защитная крышка клемм SP	4671184	4р	0,07	1
PRS2-NPF 125/3	Защитная крышка клемм NPF	4671473	3р	0,05	1
PRS2-NPF 125/4	Защитная крышка клемм NPF	4671474	4р	0,07	1
PRS2-ZB 160&250/3	Защитная крышка клемм ZB	4671207	3р	0,10	1
PRS2-ZB 160&250/4	Защитная крышка клемм ZB	4671208	4р	0,10	1
PRS2-SP 160&250/3	Защитная крышка клемм SP	4671209	3р	0,10	1
PRS2-SP 160&250/4	Защитная крышка клемм SP	4671210	4р	0,10	1
PRS2-NPF 160&250/3	Защитная крышка клемм NPF	4671475	3р	0,10	1
PRS2-NPF 160&250/4	Защитная крышка клемм NPF	4671476	4р	0,10	1
PRS2-ZB 400&630/3	Защитная крышка клемм ZB	4671240	3р	0,20	1
PRS2-ZB 400&630/4	Защитная крышка клемм ZB	4671241	4р	0,30	1
PRS2-SP 400&630/3	Защитная крышка клемм SP	4671242	3р	0,20	1
PRS2-SP 400&630/4	Защитная крышка клемм SP	4671243	4р	0,30	1
PRS2-800/3	Защитная крышка клемм	4672339	3р	-	1
PRS2-800/4	Защитная крышка клемм	4672340	4р	-	1
PRS2-1250/3	Защитная крышка клемм	4672361	3р	-	1
PRS2-1250/4	Защитная крышка клемм	4672362	4р	-	1
I22 125	Межполюсная перегородка	4671185	3р, 4р	0,02	1
I22 160&250	Межполюсная перегородка	4671211	3р, 4р	0,04	1
I22 400-1600	Межполюсная перегородка	4671244	3р, 4р	0,08	1

Аксессуары для ETIBREAK2 125 A - 1600 A

Наименование	Описание	Код	Кол-во полюсов	Вес (кг)	Упаковка (шт.)
ZB2 125/3	Переходник шинный (прямые)	4671161	3р	0,10	3
ZB2 125/4	Переходник шинный (прямые)	4671162	4р	0,15	4
ZB2 160&250/3	Переходник шинный (расширительные)	4671191	3р	0,20	3
ZB2 160&250/4	Переходник шинный (расширительные)	4671192	4р	0,30	4
ZB2 400/3	Переходник шинный (расширительные)	4671221	3р	0,30	3
ZB2 400/4	Переходник шинный (расширительные)	4671222	4р	0,40	4
ZB2 630/3	Переходник шинный (расширительные)	4671223	3р	0,40	3
ZB2 630/4	Переходник шинный (расширительные)	4671224	4р	0,50	4
ZB2 S800-630/3	Переходник шинный (прямые)	4672320	3р	-	3
ZB2 S800-630/4	Переходник шинный (прямые)	4672321	4р	-	4
ZB2 S800-800/3	Переходник шинный (прямые)	4672322	3р	-	3
ZB2 S800-800/4	Переходник шинный (прямые)	4672323	4р	-	4
SP2 125/3	Зажим для гибких проводов	4671163	3р	0,10	3
SP2 125/4	Зажим для гибких проводов	4671164	4р	0,15	4
SP2 160&250/3	Зажим для гибких проводов	4671193	3р	0,20	3
SP2 160&250/4	Зажим для гибких проводов	4671194	4р	0,30	4
SP2 400/3	Зажим для гибких проводов	4671225	3р	0,20	3
SP2 400/4	Зажим для гибких проводов	4671226	4р	0,30	4
LTBL 160&250	Контактный зажим (левый)	4671212	3р, 4р	0,10	1
LTBR 160&250	Контактный зажим (правый)	4671213	3р, 4р	0,10	1
LTBL 400-1600	Контактный зажим (левый)	4671245	3р, 4р	0,15	1
LTBR 400-1600	Контактный зажим (правый)	4671246	3р, 4р	0,15	1
PR2 125-250	Дверной фланец	4671167	3р, 4р	0,05	1
PR2 MOT 125-250	Дверной фланец (с мотор-приводом)	4671472	3р, 4р	0,05	1
PR2 400&630	Дверной фланец	4671449	3р, 4р	0,05	1
PR2 800	Дверной фланец	4624164	3р, 4р	0,10	1
PR2 1600	Дверной фланец	4626164	3р, 4р	0,15	1
PRO 630-1600	Удлинительная рукоятка	4625174	3р, 4р	0,15	1
OCR checker 200-240V AC	Устройство для проверки ETIBREAK	4672310	3р, 4р	-	1



Блокировка рукоятки



Адаптер на шину TH 35



Защитная крышка клемм ZB



Защитная крышка клемм SP



Защитная крышка клемм NPF



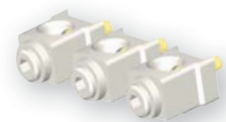
Межполюсные перегородки



Переходник шинный (прямой)



Переходник шинный (расширительный)



Зажимы для гибких проводов

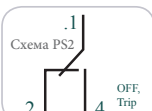


Удлинительная рукоятка

Типоразмер				
	EB2 125/L EB2 125/S EB2R 125/L* EB2 160/S EB2 250/L EB2 250/S EB2 250/E EB2R 250/L*	EB2 400/L EB2 400/S EB2 400/E EB2 630/LE EB2 630/E	EB2 800/L EB2 800/S EB2 800/LE EB2 800/E EB2 1000/LE EB2 1000/E	EB2 1250/LE EB2 1250/E EB2 1600/LE EB2 1600/E
Дополнительный блок-контакт общего назначения (PS2)				
Сигнальный блок-контакт общего назначения (SS2)				
Независимый расцепитель (DA2)				
Дополнительный блок-контакт общего назначения (PS2)				
Сигнальный блок-контакт общего назначения (SS2)				
Расцепитель минимального напряжения (NA2)				
Силовой дополнительный блок-контакт (PS2)				
Силовой сигнальный блок-контакт (SS2)				
Независимый расцепитель (DA2)				
Силовой дополнительный блок-контакт (PS2)				
Силовой сигнальный блок-контакт (SS2)				
Расцепитель минимального напряжения (NA2)				

- Дополнительный блок-контакт
- Сигнальный блок-контакт
- Независимый расцепитель
- Расцепитель минимального напряжения

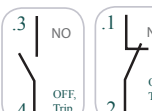
- Дополнительные блок-контакты общего назначения и силовые блок-контакты не могут быть установлены в одном автоматическом выключателе.
- Невозможно установить одновременно независимый расцепитель и расцепитель минимального напряжения. С помощью расцепителя минимального напряжения возможно осуществить дистанционное отключение автоматического выключателя, при использовании кнопки или другого устройства с нормально замкнутым контактом.
- * Независимый расцепитель и расцепитель минимального напряжения не может быть установлен в данной модели автоматического выключателя



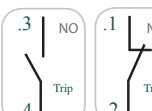
Дополнительный блок-контакт общего назначения (PS2) отображает текущее состояние автоматического выключателя (ON или OFF). Блок-контакт общего назначения представляет собой перекидной контакт (три клеммы).



Сигнальный блок-контакт общего назначения (SS2) отображает аварийное состояние автоматического выключателя. Сигнальный блок-контакт общего назначения представляет собой перекидной контакт (три клеммы).



Силовой дополнительный блок-контакт (PS2) характеризуется значением выдерживаемого импульсного напряжения (Uimp) равным кВВ и применяется для гальванической развязки цепей защиты. Силовой дополнительный блок-контакт осуществляет индикацию текущего состояния автоматического выключателя (ON или OFF). Силовой тип контакта представляет собой мостовой выключатель с двумя клеммами. Возможно исполнение либо с Н.З., либо с Н.О.контактами.



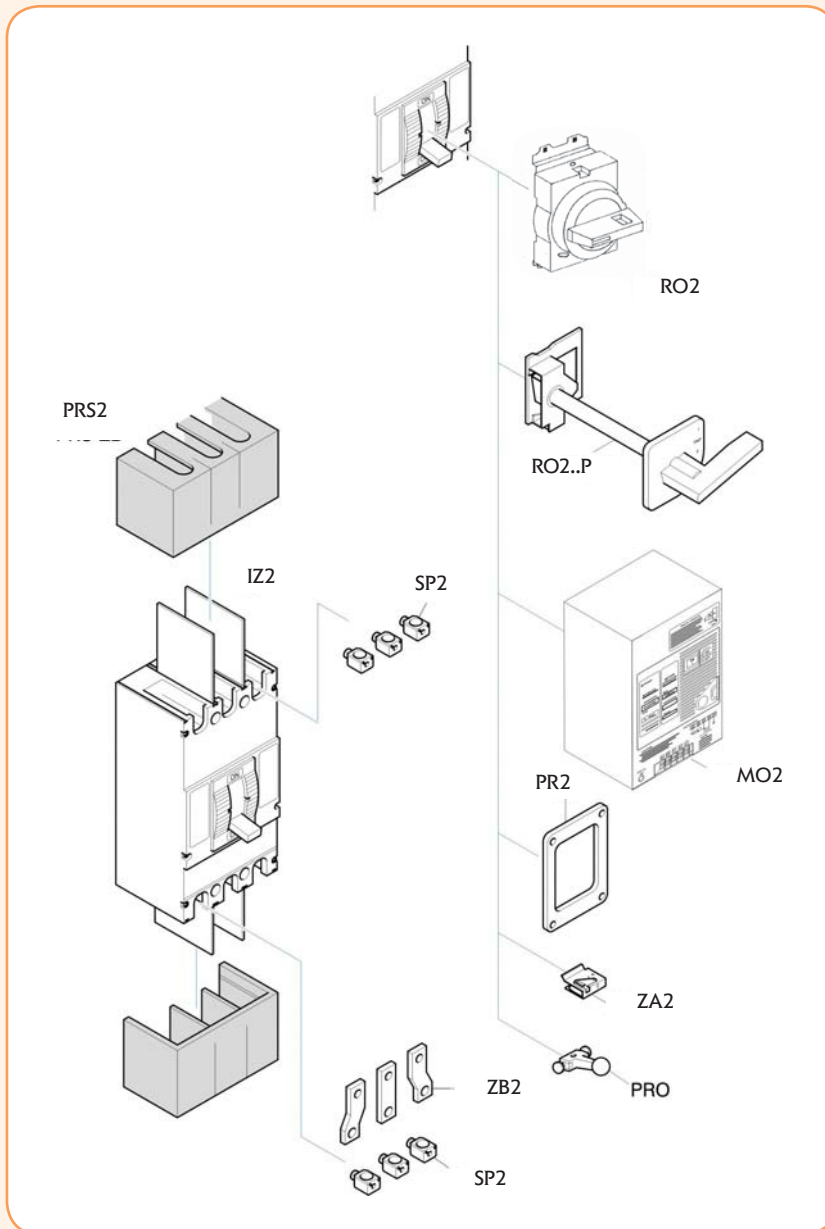
Силовой сигнальный блок-контакт (SS2) характеризуется значением выдерживаемого импульсного напряжения (Uimp) равным кВВ и применяется для гальванической развязки цепей защиты. Силовой сигнальный блок-контакт осуществляет индикацию состояния автоматического выключателя при отключении от защиты (TRIP). Силовой тип контакта представляет собой мостовой выключатель с двумя клеммами. Возможно исполнение либо с Н.З., либо с Н.О.контактами.



Независимый расцепитель (DA2) позволяет осуществлять дистанционное отключение автоматических выключателей путем подачи управляющего импульса к клеммам катушки независимого расцепителя. Независимые расцепители Etibreak 2 используют катушки с бесступенчатым регулированием и могут использоваться для электрической блокировки. При срабатывании независимого расцепителя, контакты выключателя и рукоятка перейдут в положение TRIPPED (расцеплено). Допустимый диапазон напряжения - от 85% до 110% для AC и от 75% до 125% для DC.



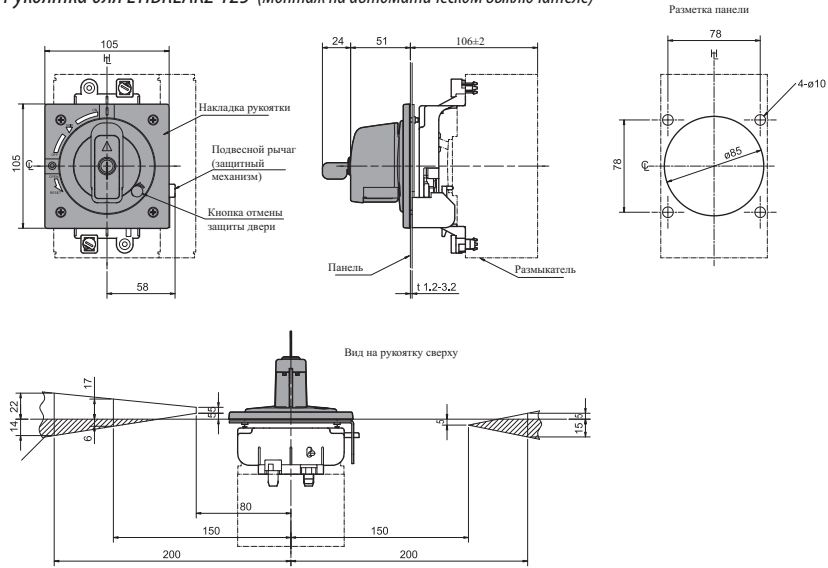
Расцепитель минимального напряжения (NA2) сработает автоматически при снижении напряжения на выводах катушки до уровня от 70% до 35% от номинального значения. Расцепитель минимального напряжения также блокирует включение автоматического выключателя до тех пор пока напряжение на выводах катушки не будет, по крайней мере, 85% от номинального напряжения. При срабатывании расцепителя минимального напряжения контакты автоматического выключателя и рукоятка перейдут в положение TRIPPED (расцеплено). Расцепители минимального напряжения переменного тока с выдержкой времени имеют время задержки 500 мс.



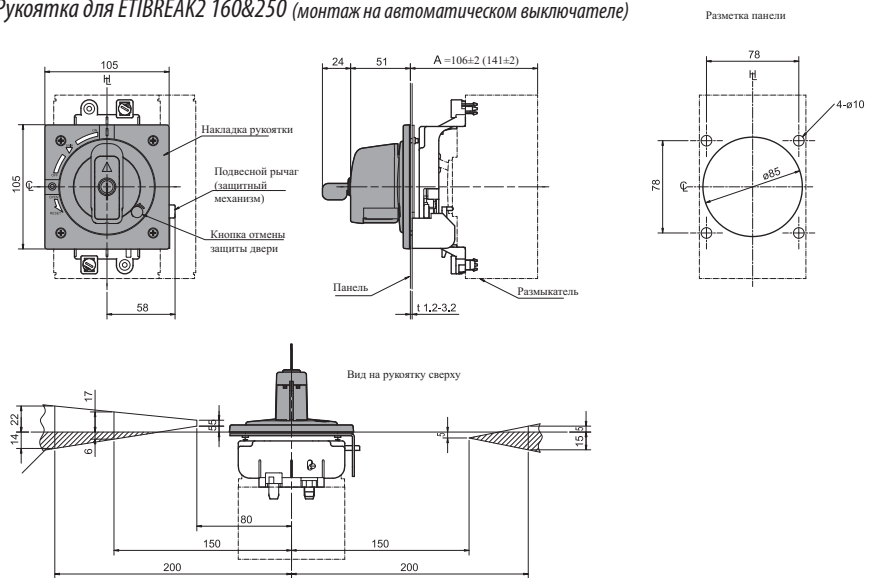
- IZ2** – Перегородка разделительная. Устанавливается между клеммами выключателя, что позволяет использовать проводники большего сечения и снижает вероятность пробоя между ними.
- PRS2** – Клемная крышка. Применяется для предотвращения случайного прикосновения к токоведущим частям и обеспечивает защиту от прямого контакта.
- SP2** – Зажимы для гибких проводников.
- RO2** – Поворотная рукоятка, используется для управления автоматом, установленным непосредственно внутри шкафа с закрытой дверцей. Управляющий механизм и сама рукоятка устанавливаются непосредственно на автоматический выключатель. Рукоятка проходит через вырез в двери. С ручкой поставляется литой фланец, закрывающий прорезь в двери.
- RO-P2** – Выносная поворотная рукоятка используется для внешнего управления автоматом, установленным внутри шкафа. Она состоит из управляющего механизма, установленного на автомате, рукоятки установленной на двери и соединительного штифта, который передает усилие с рукоятки на управляющий механизм.
- MO2** – Мотор-привод. Позволяет дистанционно выполнять операции включения/выключения автоматического выключателя.
- PR2** – Дверной фланец. Рамка для монтажа на дверцу шкафа.
- ZA2** – Блокировка рукоятки замком. Фиксирует рукоятку в положении "отключено от защиты"
- ZB2** – Переходник шинный. Применяется для облегчения установки и подключения к шинам или кабелям.
- PRO** – Удлинитель рукоятки. Позволяет выполнять коммутацию больших автоматических выключателей с меньшим усилием.

Габаритные размеры рукояток ETIBREAK2 (для монтажа на авт.выключатель)

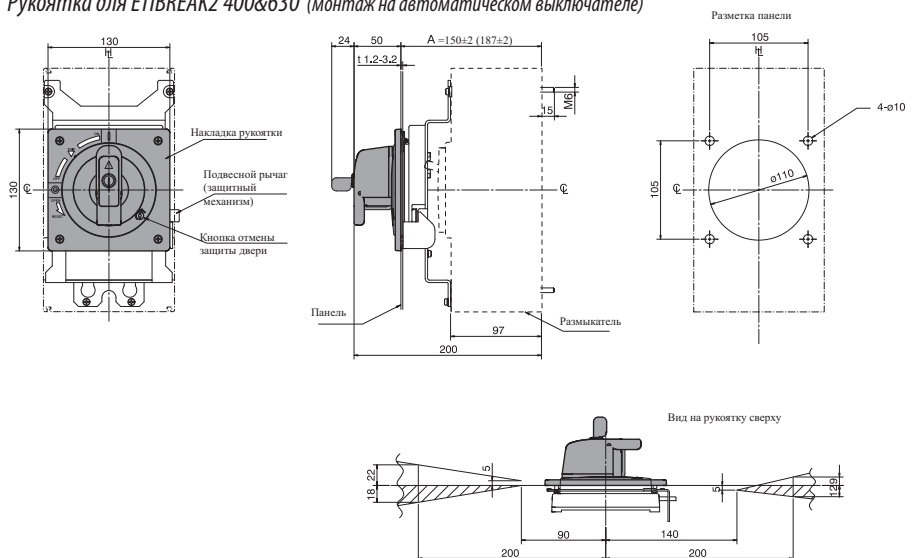
Рукоятка для ETIBREAK2 125 (монтаж на автоматическом выключателе)



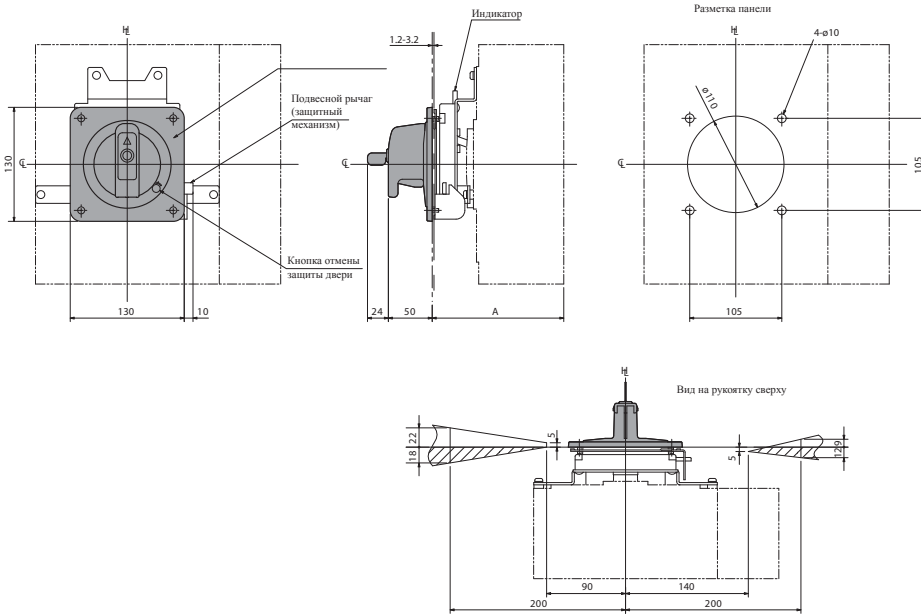
Рукоятка для ETIBREAK2 160&250 (монтаж на автоматическом выключателе)



Рукоятка для ETIBREAK2 400&630 (монтаж на автоматическом выключателе)

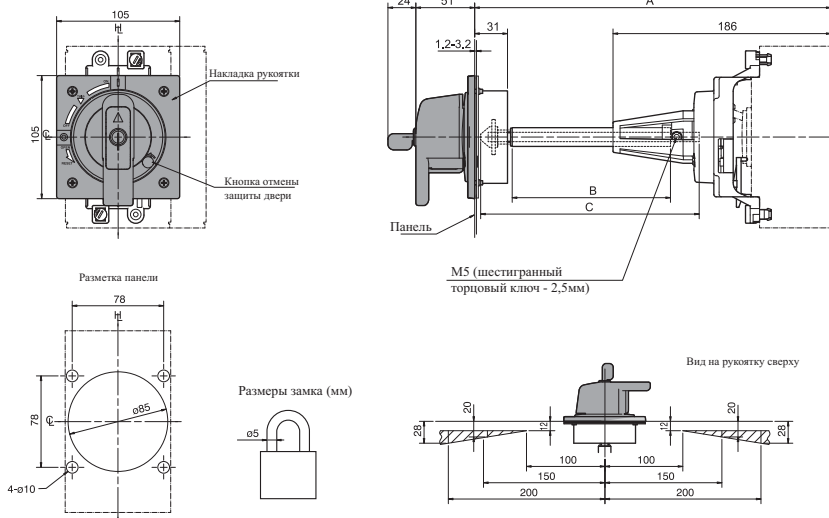


Рукоятка для ETIBREAK2 800&1000 (монтаж на автоматическом выключателе)



Габаритные размеры рукояток ETIBREAK2 (для монтажа на дверцу шкафа)

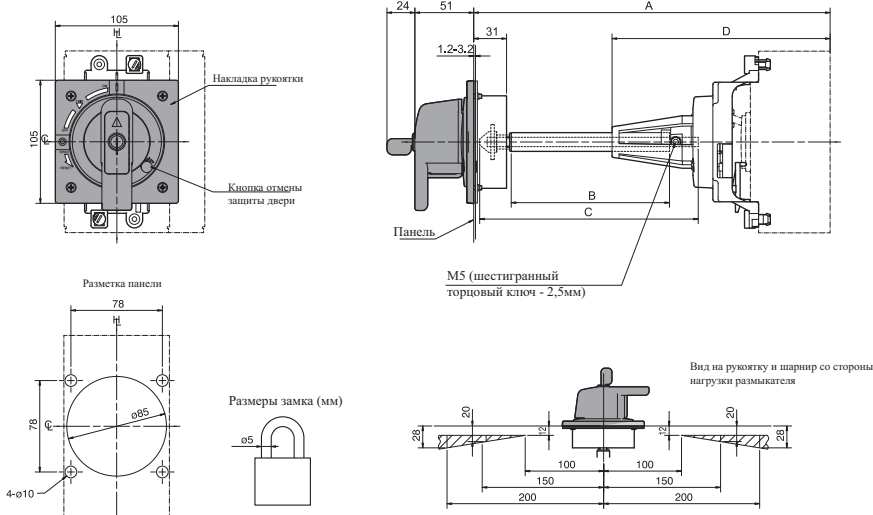
Рукоятка для ETIBREAK2 125 (монтаж на дверцу шкафа)



A	B	C	Суппорт штифта
543 max*	370	421	C+

* Макс. означает максимальную длину А без необходимости обрезания вала;
 + Штифт может быть обрезан до необходимой длины (если необходимо обрезать штифт, чтобы он не выступал за пределы суппорта, суппорт можно снять)

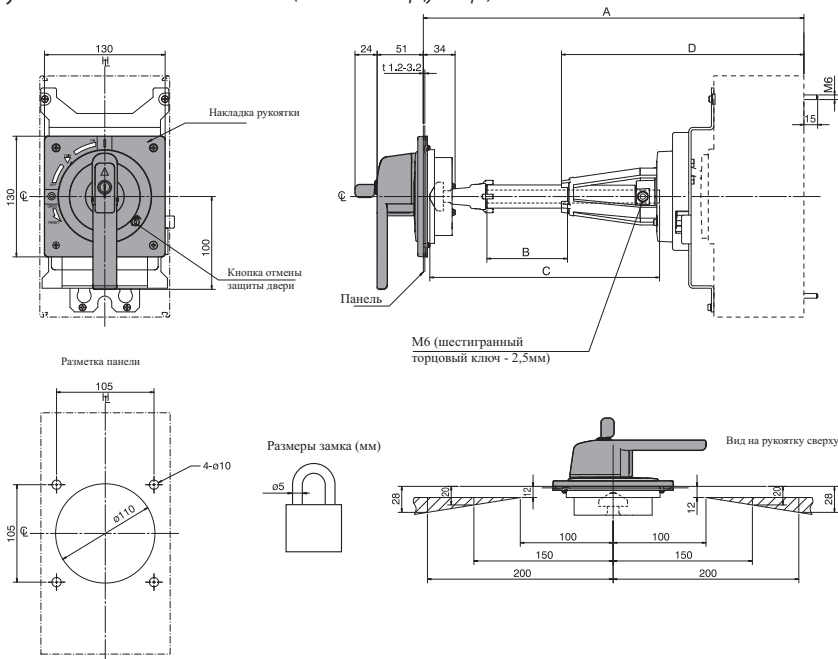
Рукоятка для ETIBREAK2 160&250 (монтаж на дверцу шкафа)



A	B	C	D	Суппорт штифта
540 max*	370	421	186	C+
578 max*	370	421	221	C+

* Макс. означает максимальную длину А без необходимости обрезания вала;
 + Штифт может быть обрезан до необходимой длины (если необходимо обрезать штифт, чтобы он не выступал за пределы суппорта, суппорт можно снять)

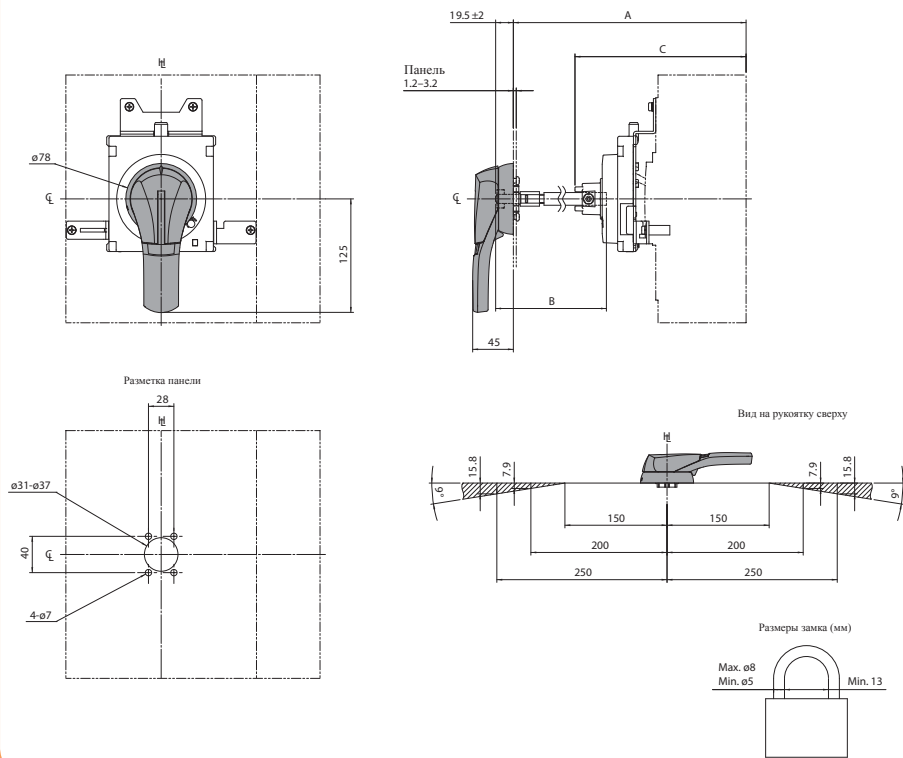
Ручка для ETIBREAK2 400&630 (монтаж на двери шкафа)



A	B	C	D	Суппорт штифта
270 min*	12	107.5	-	без
610 max*	280	447.5	261	C+
307 min*	12	107.5	-	без
647 max*	280	447.5	298	C+

* Макс. означает максимальную длину А без необходимости обрезания вала;
 + Штифт может быть обрезан до необходимой длины (если необходимо обрезать штифт, чтобы он не выступал за пределы суппорта, суппорт можно снять)

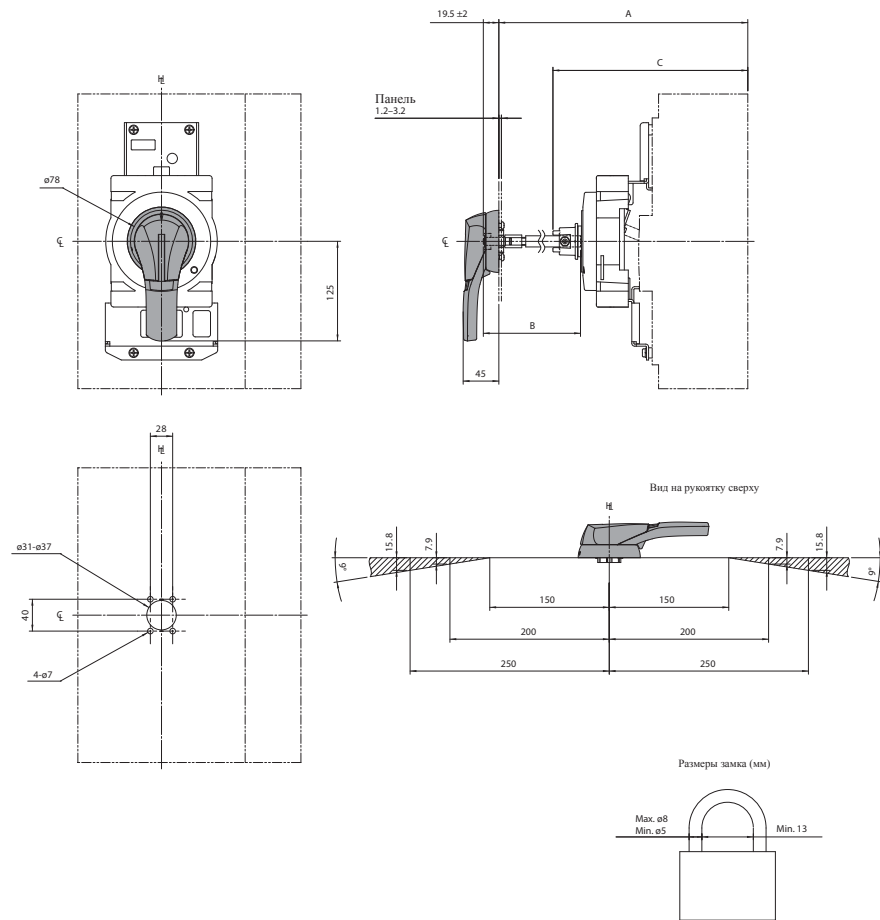
Ручка для ETIBREAK2 800&1000 (монтаж на двери шкафа)



A*	B	C
220 min	86	188,5
456 max	322	188,5

* min. означает минимальную длину А за счет укорачивания штифта;
 max. означает максимальную длину А за счет укорачивания штифта.
 + Штифт может быть обрезан до необходимой длины (если необходимо обрезать штифт, чтобы он не выступал за пределы суппорта, суппорт можно снять)

Рукоятка для ETIBREAK2 1250&1600 (монтаж на дверцу шкафа)



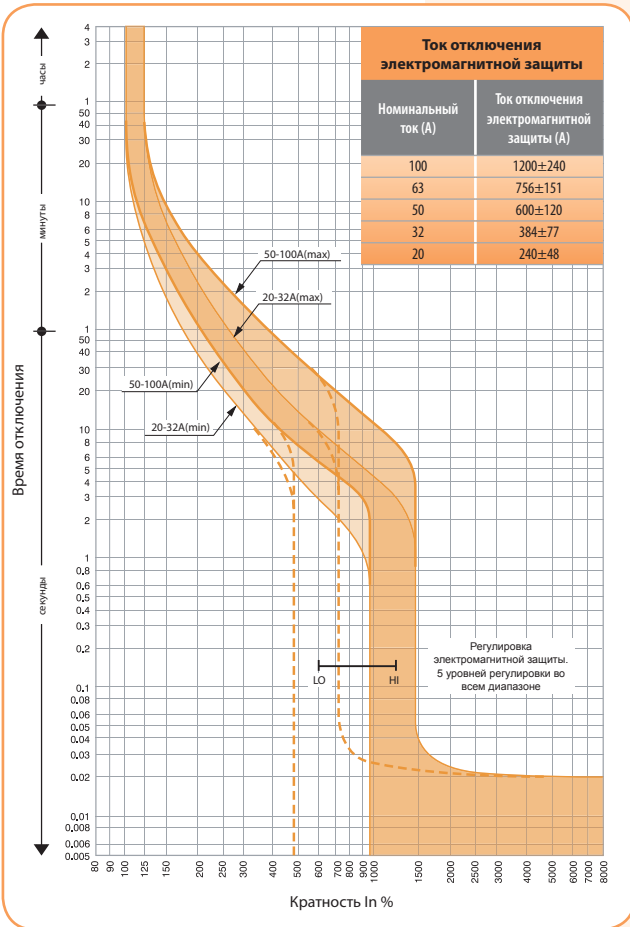
A*	B	C
276,5 min (1250)	86	245
296,5 min (1600)		
512,5 max (1250)	322	245
532,5 max (1600)		

* min. означает минимальную длину А за счет укорачивания штифта; max. означает максимальную длину А без укорачивания штифта.

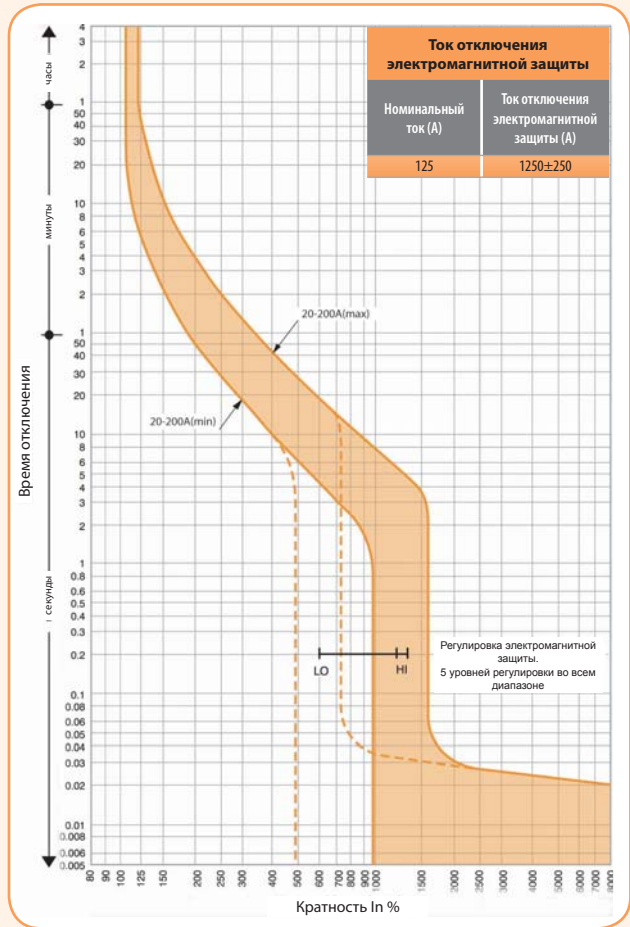
+ Штифт может быть обрезан до необходимой длины (если необходимо обрезать штифт, чтобы он не выступал за пределы суппорта, суппорт можно снять)

Токо-временные характеристики

EB2 125 (20-100A) Характеристика t-I

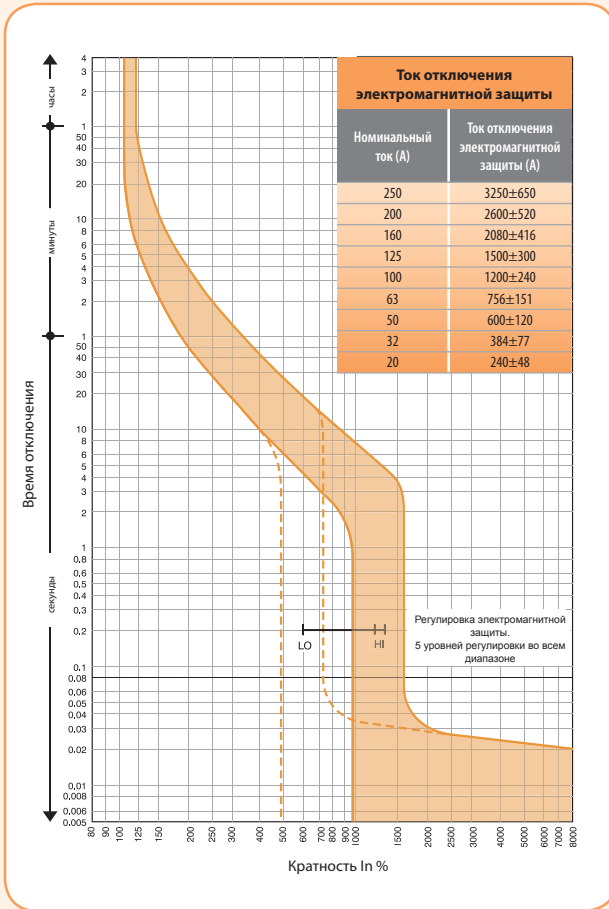


EB2 125 (125A) Характеристика t-I

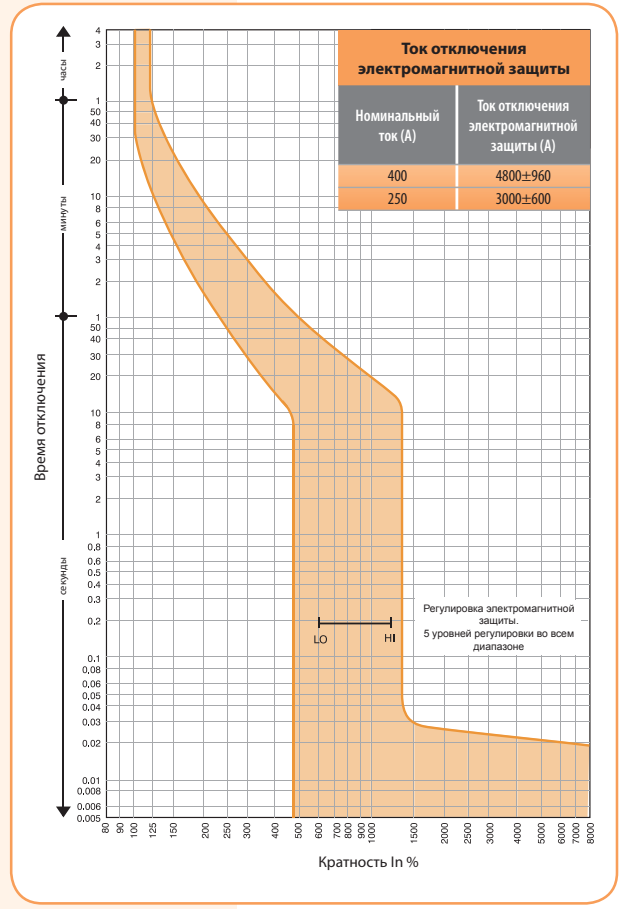


ETIBREAK

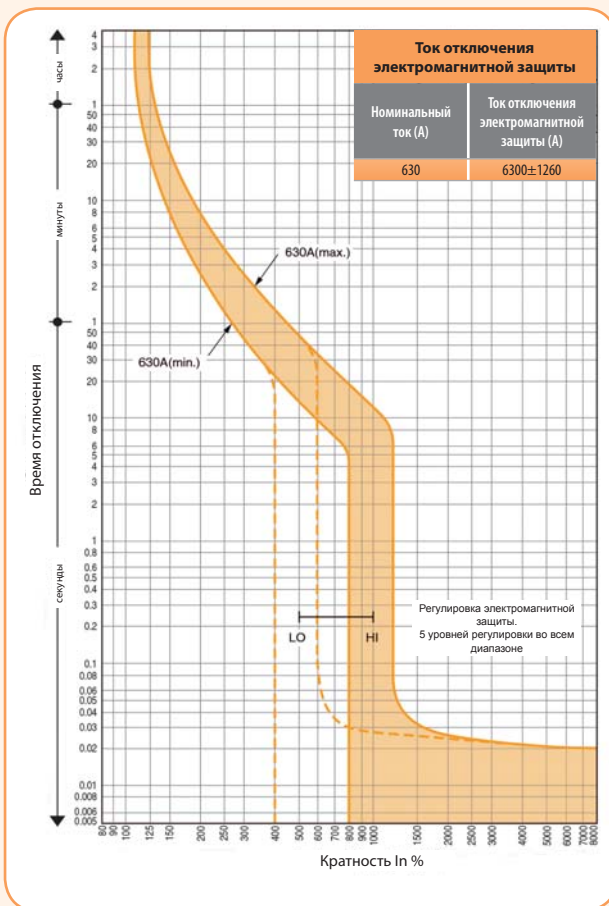
EB2 160&250A Характеристика t-I



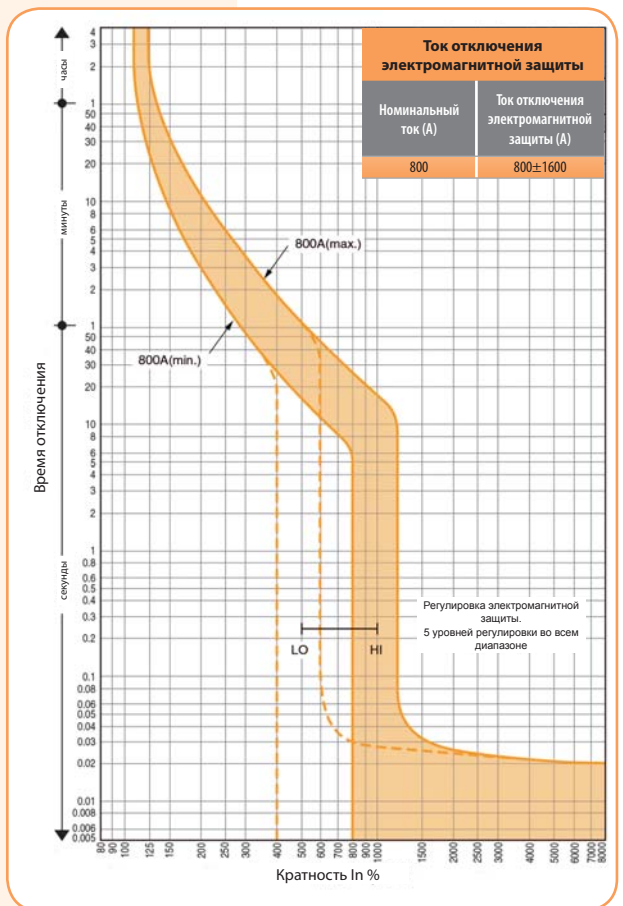
EB2 400 A Характеристика t-I



EB2 800 (630A) Характеристика t-I



EB2 800 (800A) Характеристика t-I

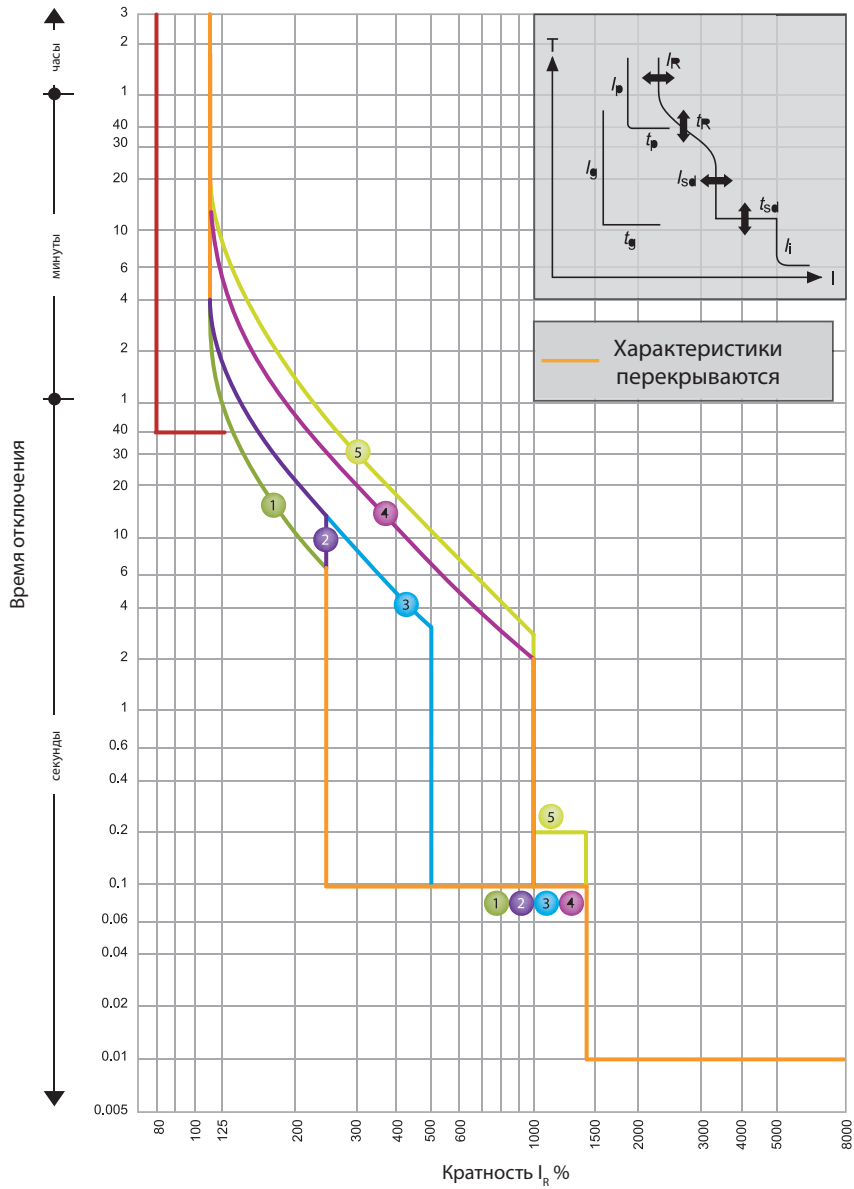


Температурная компенсация токо-временных характеристик EB2

Зависимость номинального тока автоматического выключателя от температуры окружающей среды

Тип	Номинальный ток АВ (при 50°C)	Номинальный ток АВ при ...°C					
		30°C	40°C	50°C	55°C	60°C	65°C
EB2 125/3L	20А	-	-	20	18.5	18	17.5
EB2 125/4L	32А	-	-	32	30.5	30	29
EB2 125/3S	50А	-	-	50	45	43	41
EB2 125/4S	63А	-	-	63	57	55	52
	100А	-	-	100	94	90	87
	125А	-	-	125	117	113	109
EB2 160/3S EB2 160/4S	160А	-	-	160	151	146	141
EB2 250/3L EB2 250/4L EB2 250/3S EB2 250/4S	250А	-	-	250	235	227	219
EB2 250/3E EB2 250/4E	250А	250	250	237.5	225	200	200
EB2 400/3L EB2 400/4L EB2 400/3S EB2 400/4S	250А 400А	-	-	250 400	237 380	230 369	223 358
EB2 400/3E EB2 400/4E	250А 400А	250 400	250 400	250 400	250 380	225 360	200 320
EB2 630/3LE EB2 630/4LE EB2 630/3E EB2 630/4E	630А	630	630	630	598.5	567	504
EB2 800/3L EB2 800/4L EB2 800/3S EB2 800/4S	630А 800А	-	-	630 800	600.1 758.9	584.7 737.9	569.4 716.9
EB2 800/3LE EB2 800/4LE EB2 800/3E EB2 800/4E	630А 800А	630 800	630 800	630 800	598.5 720	567 640	504 504
EB2 1000/3LE EB2 1000/4LE	1000А	1000	1000	900	800	630	630
EB2 1250/3LE EB2 1250/4LE EB2 1250/3E EB2 1250/4E	1250А	1250	1250	1250	1000	787	787
EB2 1600/3LE EB2 1600/4LE EB2 1600/3E EB2 1600/4E	1600А	1600	1600	1600	1440	1280	1008

EB2 250 (E - с электронным расцепителем) Характеристика t-I



$I_n = 40A, 125A, 160A, 250A$ *1

		I_R (A)								
		LTD ток I_R	xI_n	0.4	0.5	0.63	0.8	0.9	0.95	1.0
Стандарт	LT	t_R	(s)	11	21	21	5	7,5		
				при 200% xI_n				при 600% xI_n		
	ST	I_{sd}	xI_n	2.5			5		10	
				t_{sd}	(s)	0.1				
INST	I_i	xI_n	14 (Max: 13 xI_n) *2							

*1 Для втычной серии автоматических выключателей, максимальное значение I_R должно быть меньше чем $I_n=250A$, $I_R = I_n \times 0,9$ или менее.

*2 $I_{max} = 13 \times I_n$

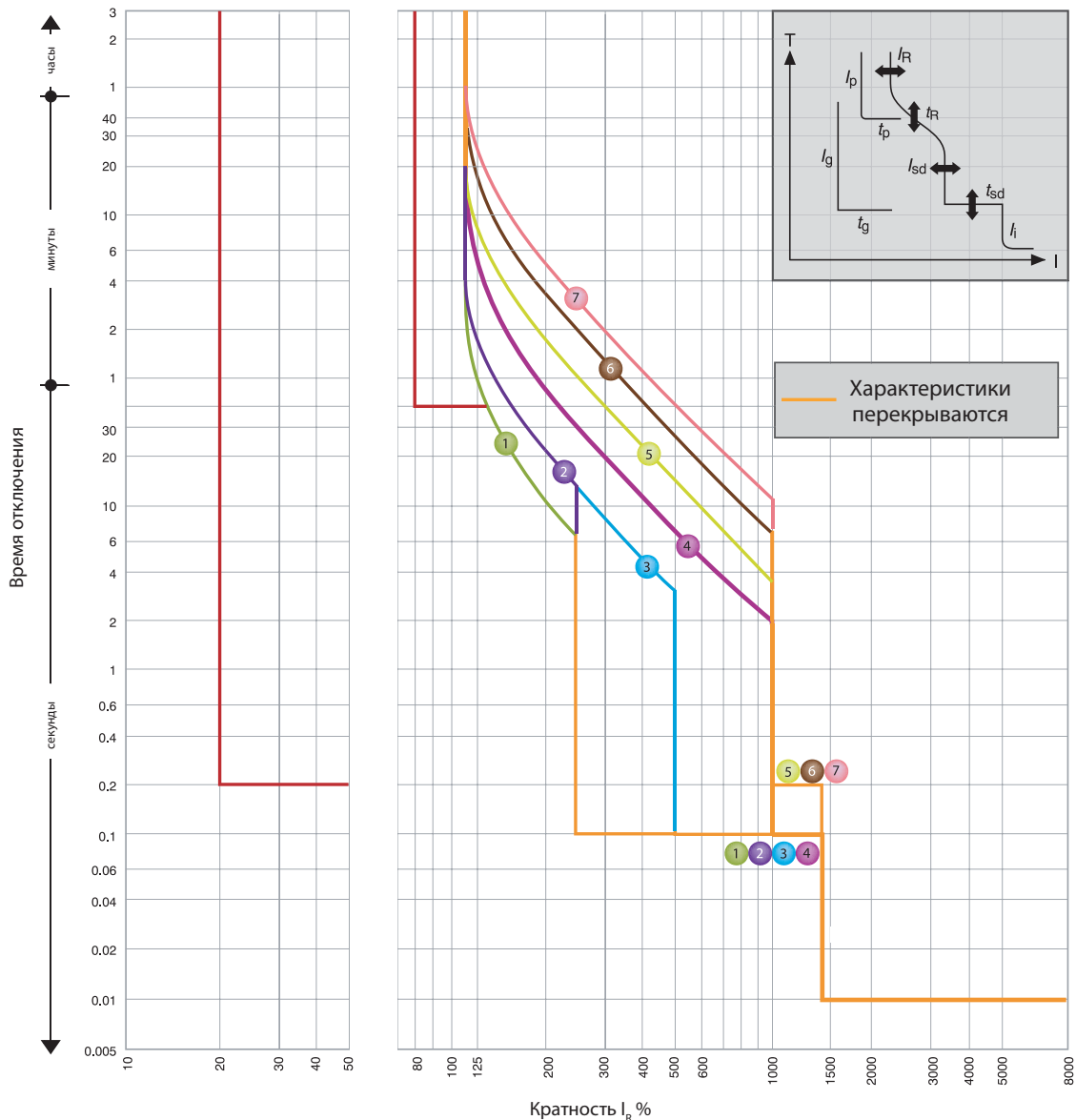
Харктеристики отключения:

- Защита от перегрузок: длительная временная задержка (LTD)
- Селективная токовая отсечка: короткая временная задержка (STD)
- Мгновенная токовая отсечка: без задержки (INST)

Характеристика № 1 - Защита генератора

- Характеристика № 2, 3, 4 - Стандартная защита
- Характеристика № 5 - Защита двигателя (согласно пусковой характеристики двигателя)

EB2 400 (E - с электронным расцепителем) Характеристика t-I



$I_n = 250A, 400A$

I_n (A)								
LTD ток I_p	xI_n	0.4	0.5	0.63	0.8	0.9	0.95	1.0

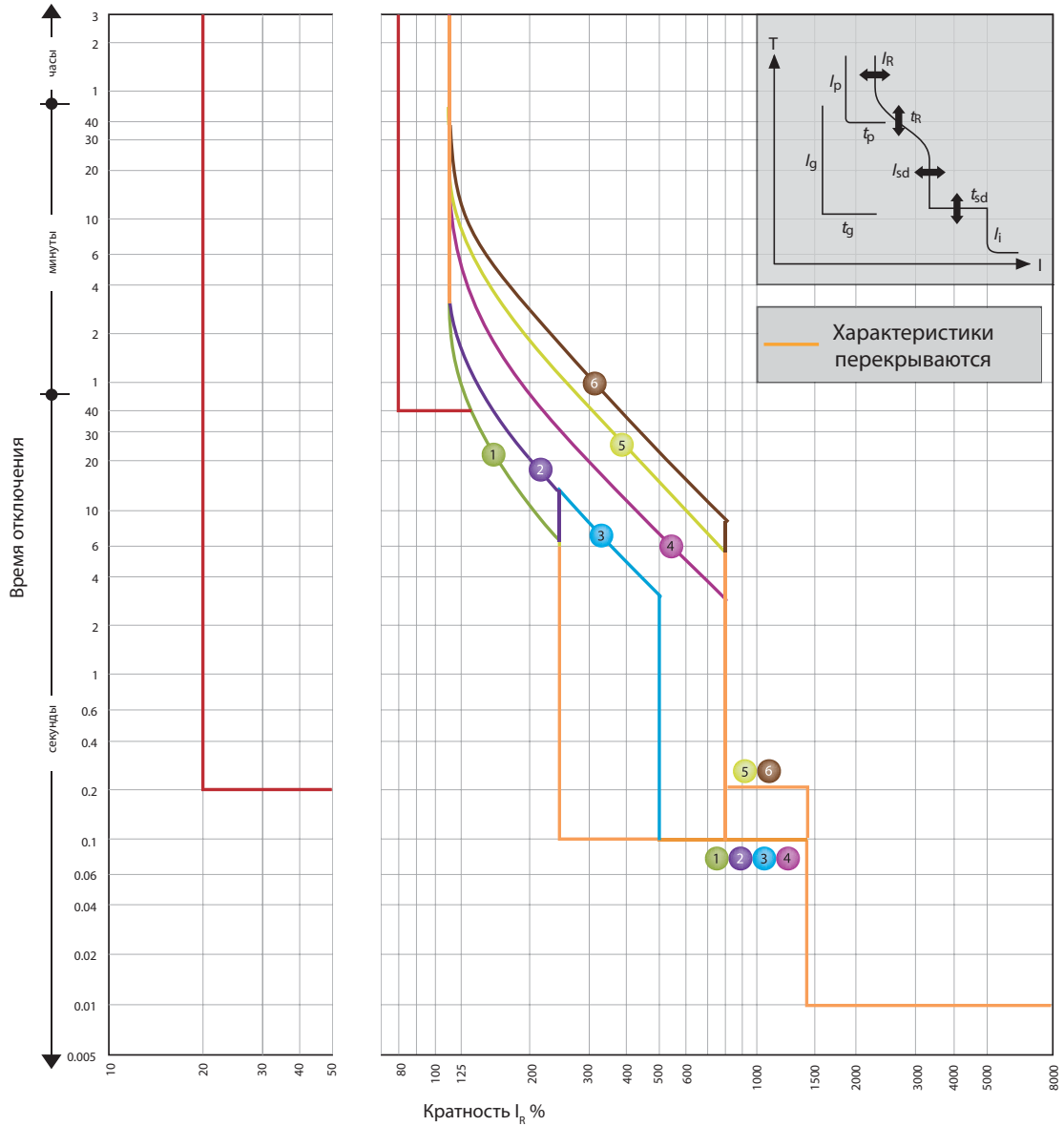
Стандарт	Характеристика	No.	1		2		3		4		5		6		7					
			t _R	(s)	11	21	21	5	10	19	29	I _{sd}	xI _n	2.5	5	10	t _{sd}	(s)	0.1	0.2

*1 I_{max} = 13 x I_n

- Характеристики отключения:
- Защита от перегрузок: длительная временная задержка (LTD)
 - Селективная токовая отсечка: короткая временная задержка (STD)
 - Мгновенная токовая отсечка: без задержки (INST)

- Характеристика № 1 - Защита генератора
- Характеристика № 2, 3, 4 - Стандартная защита
- Характеристика № 5, 6, 7 - Защита двигателя (согласно пусковой характеристики двигателя)

EB2 630 (E - с электронным расцепителем) Характеристика t-I



$I_n = 630A$

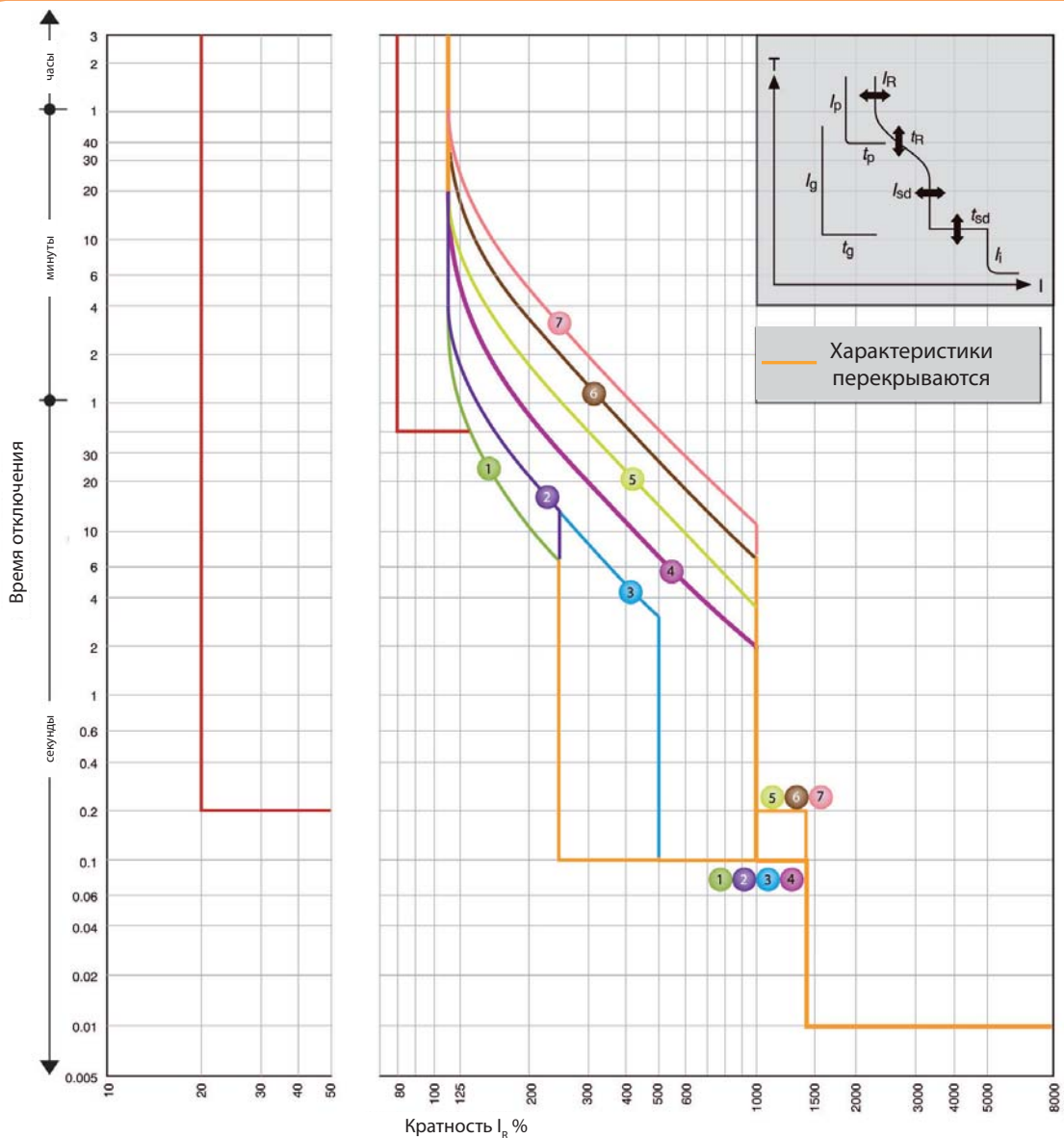
		$I_R (A)$								
LTD ток I_R		xI_n	0.4	0.5	0.63	0.8	0.85	0.9	0.95	1.0
Характеристика		No.	1	2	3	4	5	6		
Стандарт	LTD	t_R (s)	11	21	21	5	10	16		
	STD	I_{sd} xI_R	при 200% xI_R			при 600% xI_R				
		t_{sd} (s)	2.5			5		8		
INST	I_i xI_R	0.1					0.2			
		14 (Max: 10 xI_n) *1								

*1 $I_{max} = 10 x I_n$

Характеристики отключения:
 - Защита от перегрузок: длительная временная задержка (LTD)
 - Селективная токовая отсечка: короткая временная задержка (STD)
 - Мгновенная токовая отсечка: без задержки (INST)

Характеристика № 1 - Защита генератора
 Характеристика № 2, 3, 4 - Стандартная защита
 Характеристика № 5, 6 - Защита двигателя (согласно пусковой характеристики двигателя)

EB2 800 (E - с электронным расцепителем) Характеристика t-I



$I_n = 630A, 800A$

$I_R (A)$									
LTD ток I_R	xI_n	0.4	0.5	0.63	0.8	0.9	0.95	1.0	

Характеристика		No.	1	2	3	4	5	6	7	
Стандарт	LTD	t_R (s)	11	21	21	5	10	19	29	
			при 200% xI_n			при 600% xI_n				
	STD	I_{sd} xI_R	2.5		5		10			
		t_{sd} (s)	0.1						0.2	
	INST	I_i xI_R	14 (Max: 12 xI_n) *1							

*1 $I_i \text{ max.} = 12 \times I_n$

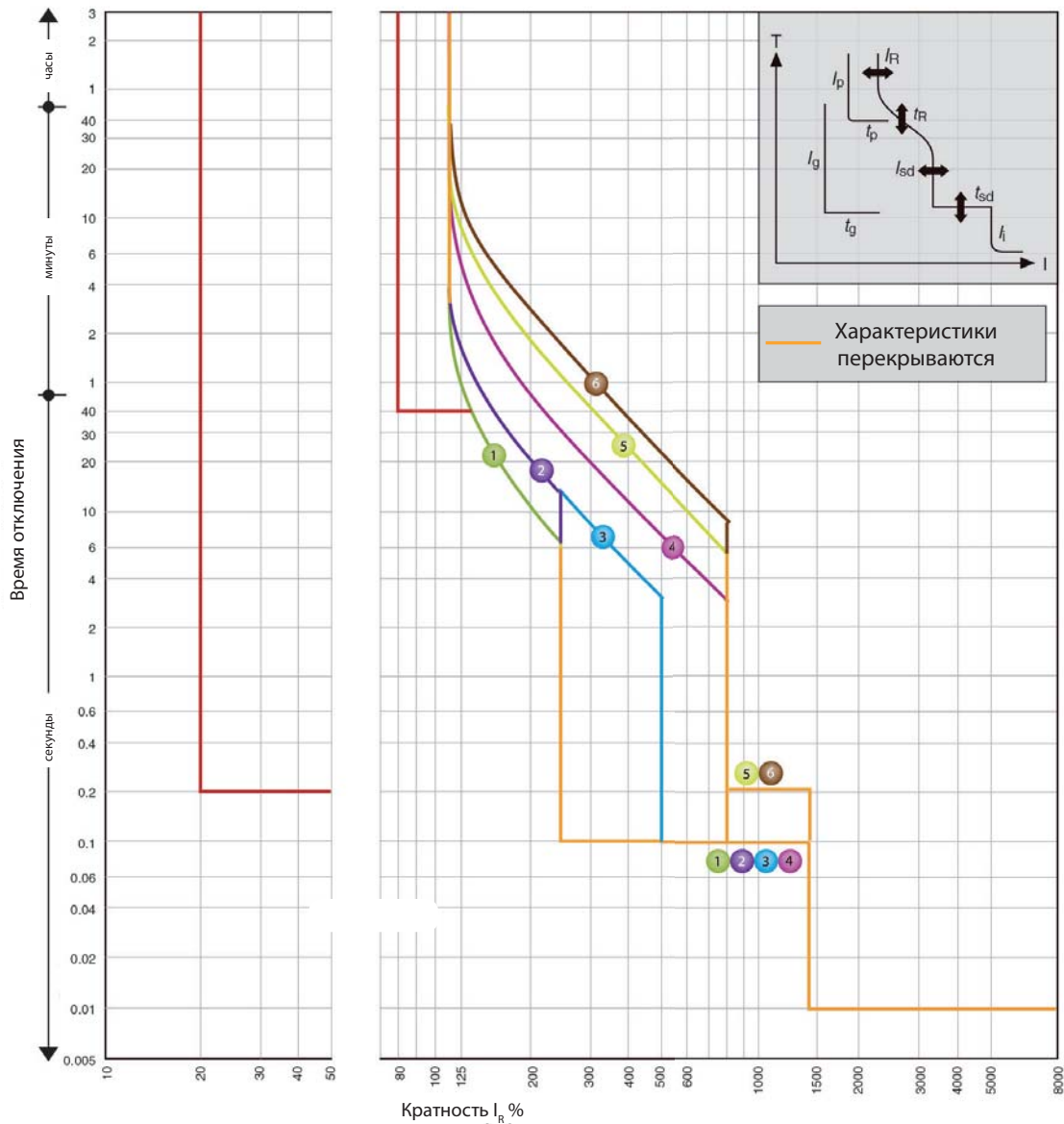
Характеристики отключения:

- Защита от перегрузок: длительная временная задержка (LTD)
- Селективная токовая отсечка: короткая временная задержка (STD)
- Мгновенная токовая отсечка: без задержки (INST)

Характеристика № 1 - Защита генератора

- Характеристика № 2, 3, 4 - Стандартная защита
- Характеристика № 5, 6, 7 - Защита двигателя (согласно пусковой характеристики двигателя)

EB2 1000 (E - с электронным расцепителем) Характеристика t-I



$I_n = 1000A$

		$I_R (A)$									
		xI_n	0.4	0.5	0.63	0.8	0.85	0.9	0.95	1.0	
		Характеристика	No.	1	2	3	4	5	6		
Стандарт	LTD	t_R (s)		11	21	21	5	10	16		
	STD	I_{sd}	xI_R	2.5			5			8	
		t_{sd} (s)		0.1				0.2			
INST	I_i	xI_R	14 (Max: $10 \times I_n$) *1								

*1 $I_{i \max} = 10 \times I_n$

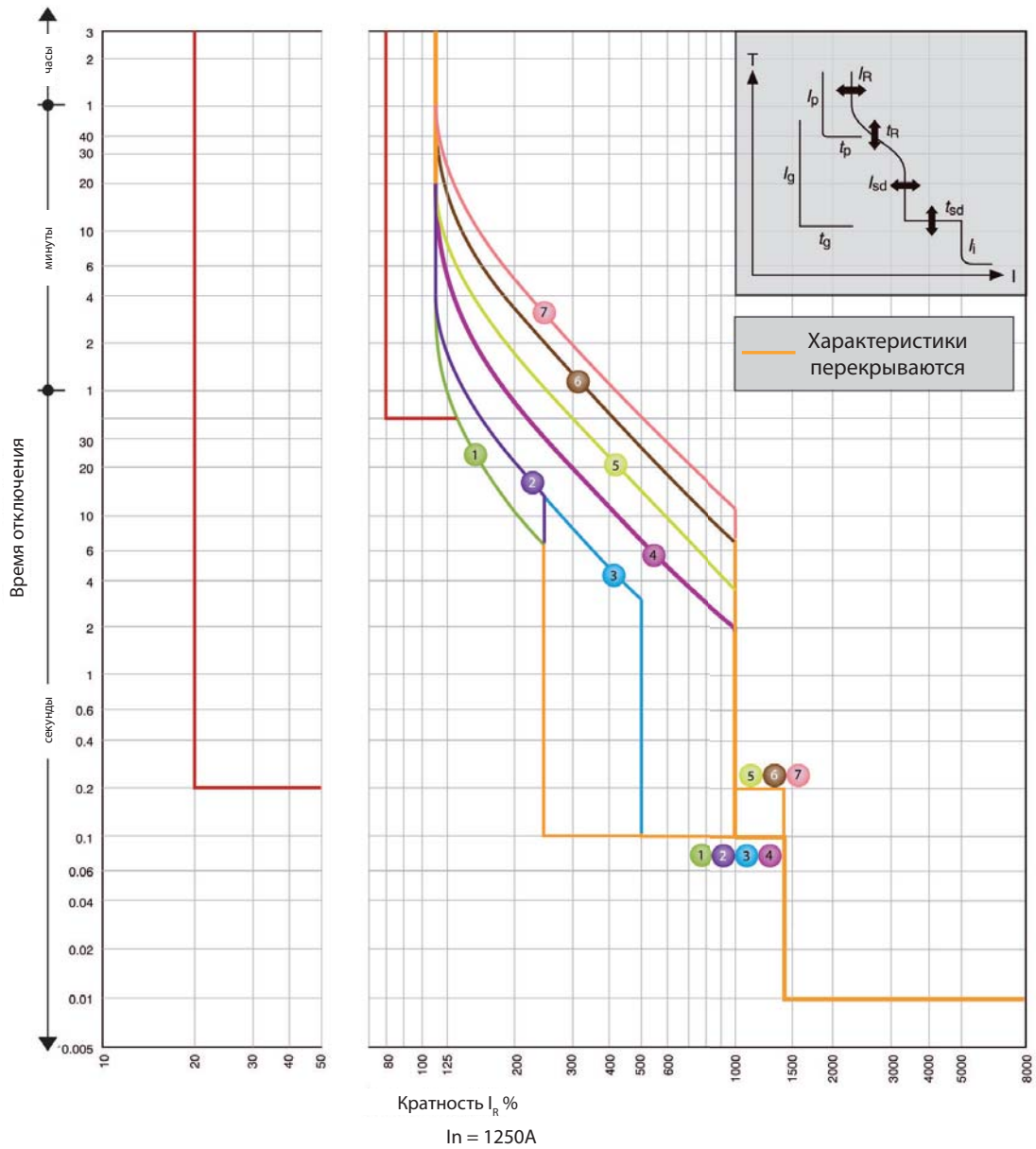
Характеристики отключения:

- Защита от перегрузок: длительная временная задержка (LTD)
- Селективная токовая отсечка: короткая временная задержка (STD)
- Мгновенная токовая отсечка: без задержки (INST)

Характеристика № 1 - Защита генератора

- Характеристика № 2, 3, 4 - Стандартная защита
- Характеристика № 5, 6 - Защита двигателя (согласно пусковой характеристике двигателя)

EB2 1250 (E - с электронным расцепителем) Характеристика t-I



I_R (A)								
LTD ток I_R	xI_N	0.4	0.5	0.63	0.8	0.9	0.95	1.0

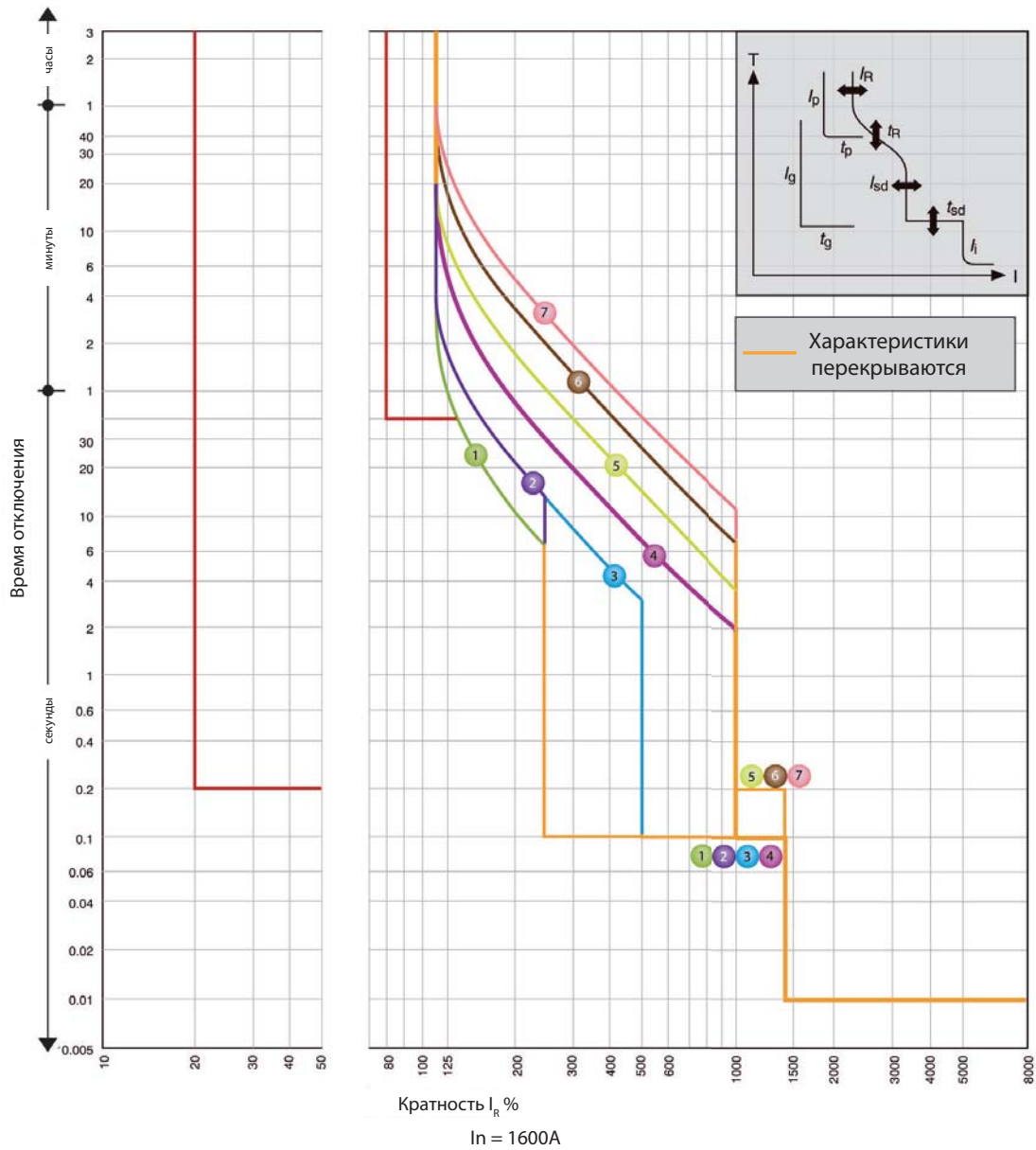
Стандарт	Характеристика		No.	2				3		4		5		6		7	
	LTD	t_R		(s)	11	21	21	5	10	19	29	при 200% x I_R					
STD	I_{sd}	xI_R	2.5				5		10								
	t_{sd}	(s)	0.1				0.2										
INST	I_i	xI_R	14 (Max: 12 x I_N) *1														

*1 $I_{max} = 12 x I_N$

- Характеристики отключения:
- Защита от перегрузок: длительная временная задержка (LTD)
 - Селективная токовая отсечка: короткая временная задержка (STD)
 - Мгновенная токовая отсечка: без задержки (INST)

- Характеристика № 1 - Защита генератора
 Характеристика № 2, 3, 4 - Стандартная защита
 Характеристика № 5, 6, 7 - Защита двигателя
 (согласно пусковой характеристике двигателя)

EB2 1600 (E - с электронным расцепителем) Характеристика t-I



I_R (A)									
LTD ток I_R	xI_n	0.4	0.5	0.63	0.8	0.9	0.95	1.0	

Стандарт	Характеристика	No.	1				2			3	
			11	21	21	5	10	19	29	10	0.2
LTD	t_R	(s)	при 200% xI_R			при 600% xI_R					
STD	I_{sd}	xI_R	2.5		5		10				
	t_{sd}	(s)	0.1				0.2				
INST	I_i	xI_R	14 (Max: 12 xI_n) *1								

*1 $I_{i\ max.} = 12 \times I_n$

Характеристики отключения:

- Защита от перегрузок: длительная временная задержка (LTD)
- Селективная токовая отсечка: короткая временная задержка (STD)
- Мгновенная токовая отсечка: без задержки (INST)

Характеристика № 1 - Защита генератора

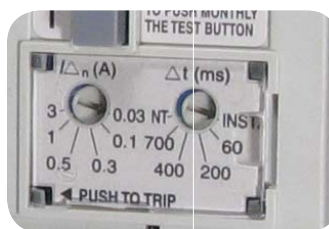
- Характеристика № 2, 3, 4 - Стандартная защита
- Характеристика № 5, 6, 7 - Защита двигателя (согласно пусковой характеристике двигателя)

Настройки автоматических выключателей с дифференциальной защитой EB2 R

Дифференциальный ток определяет регулируемый порог отключения защиты при утечке на землю. Это значение находится в пределах от 30 мА до 3А. Стандартные значения токов утечки: 30мА; 100мА; 300мА; 500мА; 1000мА и 3000мА. Возможные варианты настройки показаны ниже:

Регулируемая задержка отключения при срабатывании защиты от утечки тока на землю. Стандартные положения: INST, 60мс, 200мс, 400мс, 700мс и NT. В положении "INST" время задержки = 0 (макс. время отключения 40 мс). "NT" означает - «не отключать». Максимальное время отключения показано в скобках. Настройка по умолчанию: $I_{\Delta n}$ - 30 мА, Δt - 0.

Тип	$I_{\Delta n}$	Δt (ms)
EB2R 125	0.03; 0.1; 0.3; 0.5; 1; 3	0(40); 60(195); 200(365); 400(620); 700(950); NT (∞)
EB2R 125	0.03; 0.1; 0.3; 0.5; 1; 3	0(40); 60(195); 200(365); 400(620); 700(950); NT (∞)
EB2R 250	0.03; 0.1; 0.3; 0.5; 1; 3	0(40); 60(195); 200(365); 400(620); 700(950); NT (∞)
EB2R 250	0.03; 0.1; 0.3; 0.5; 1; 3	0(40); 60(195); 200(365); 400(620); 700(950); NT (∞)



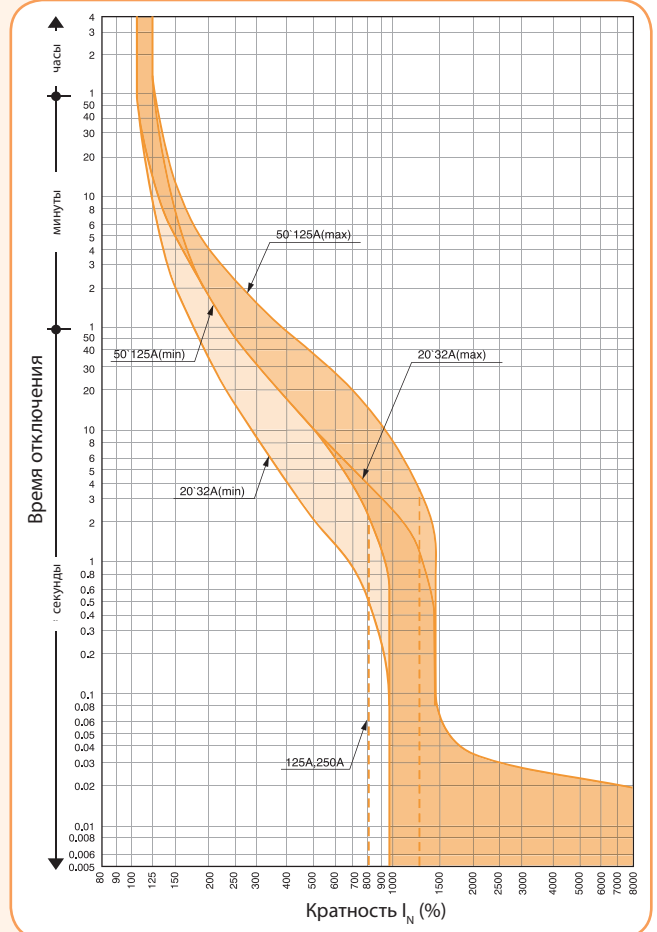
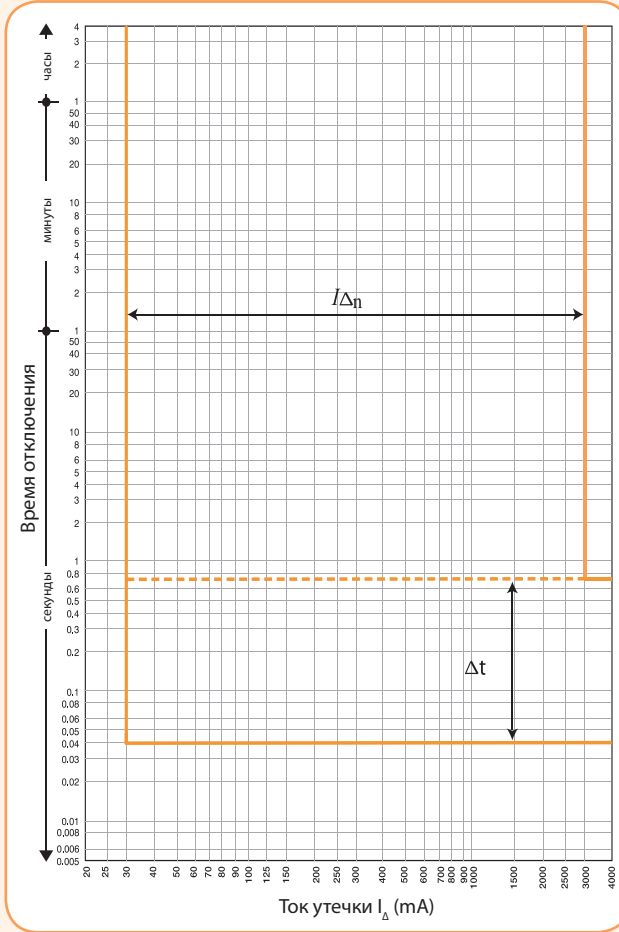
I_R – это регулируемый порог отключения защиты от перегрузок. Он может регулироваться в диапазоне от 0,63 до 1,0 x I_n . Доступные номиналы I_n приведены ниже:

I_i – это порог срабатывания защиты от К.З. (электромагнитная защита). Фиксированные значения приведены ниже:

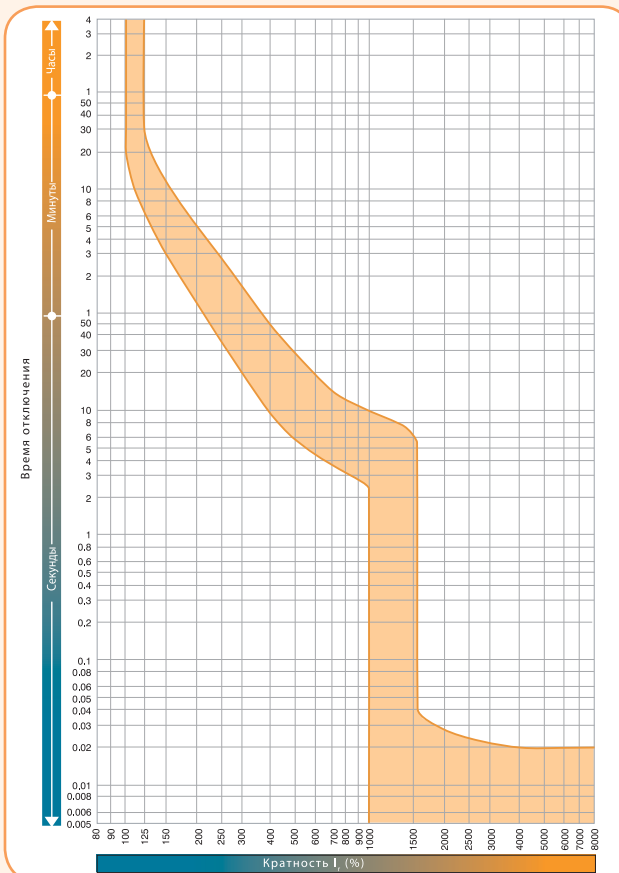
Тип	I_n (A)	I_i
EB2R 125	20; 32; 50; 63; 100	12 x I_n (+/- 20%)
EB2R 125	125	10 x I_n (+/- 20%)
EB2R 250	160	13 x I_n (+/- 20%)
EB2R 250	250	10 x I_n (+/- 20%)



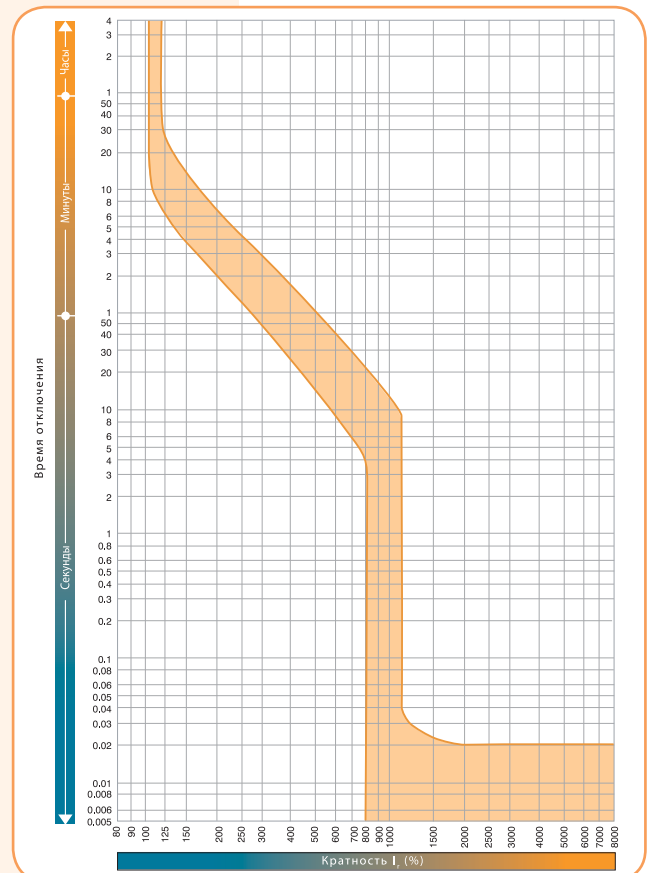
EB2R 125 Характеристика t-I



EB2R 250 (160A) Характеристика t-I



EB2R 250 (250A) Характеристика t-I



Параметры	обозначение	ед.изм.	условие	EB2	EB2	EB2	EB2	EB2	EB2
Тип				125L	125 S	160 S	250L	250S	250E
Количество полюсов				3, 4	3, 4	3, 4	3, 4	3, 4	3, 4
Номинальный ток									
	I_n	(A)	50°C	20,32,50, 63,100,125	20,32,50, 63,100,125	160	200, 250	200, 250	125, 160, 250
Электрические характеристики									
Номинальное напряжение питания	U_e	(V)	AC 50/60 Hz	500	690	690	500	690	690
			DC	500	600	600	500	600	-
Номинальное напряжение изоляции	U_i	(V)		800	800	800	800	800	800
Импульсное напряжение изоляции	U_{imp}	(kV)		8	8	8	8	8	8
Максимальная отключающая способность (IEC, JIS, AS/NZS)	I_{cu}	(kA)	690V AC	-	6	7.5	-	7.5	20
			525V AC	8	22	25	10	25	35
			440V AC	15	25	25	15	25	50
			400/415V AC	25	36	36	25	36	70
			220/240V AC	35	50	65	35	65	125
			250V DC	25	25	40	25	40	-
Номинальная отключающая способность (IEC, JIS, AS/NZS)	I_{cs}	(kA)	690V AC	-	6	7.5	-	7.5	15
			525V AC	6	22	25	7.5	25	35
			440V AC	12	25	25	12	25	50
			400/415V AC	19	36/30	36	19	36	70
			220/240V AC	27	50	65	27	65	125
			250V DC	19	19	40	19	40	-
Номинальная отключающая способность (NEMA)		(kA)	480V AC	8	22	22	10	22	35
			240VAC	35	50	65	35	65	125
Защита									
Регулируемая тепловая и электромагнитная				■	■	■	■	■	
Фиксированная тепловая и электромагнитная									
Микропроцессор									■
Категория оборудования				A	A	A	A	A	A
Монтаж									
Переднее подключение				■	■	■	■	■	■
Плоская соединительная шина				•	•	•	•	•	•
Клемма для подключения кабельных наконечников				•	•	•	•	•	•
Заднее подключение (опция)				•	•	•	•	•	•
Втычное исполнение				•	•	•	•	•	•
Выкатное исполнение				-	-	-	-	-	-
Монтаж на DIN-рейку				•	•	-	-	-	-
Габариты	h	(мм)		155	155	165	165	165	165
		(мм)	3 полюса	90	90	105	105	105	105
	w	(мм)	4 полюса	120	120	140	140	140	140
	d	(мм)		68	68	68	68	68	103
Вес	W	(кг)	3 полюса	1.1	1.1	1.5	1.5	1.5	2.5
			4 полюса	1.4	1.4	1.9	1.9	1.9	3.3
Режим работы									
Прямое включение				■	■	■	■	■	■
Включение рукояткой				■	■	■	■	■	■
Дополнительная/выносная рукоятка управления				•	•	•	•	•	•
Мотор привод				•	•	•	•	•	•
Ресурс	Электрический		440V AC	30 000	30 000	20 000	10000	10000	10000
	Механический			30 000	30 000	30 000	30000	30000	30000

■ - стандарт; • опция; - нет;

Технические характеристики промышленных автоматических выключателей ETIBREAK2

Параметры	обозначение	ед.изм.	условие	EB2	EB2	EB2	EB2	EB2	EB2 R	EB2 R	
Тип				400L	400S	400E	630LE	630E	125L	250L	
Количество полюсов				3, 4	3, 4	3,4	3,4	3, 4	3,4	3, 4	
Номинальный ток											
	I_n	(A)	50°C	250, 400	250, 400	250, 400	630	630	20,32,50, 63,100,125	160, 250	
Электрические характеристики											
Номинальное напряжение питания	U_e	(V)	AC 50/60 Hz DC	500 500	690 600	690 -	690* -	690* -	525 -	525 -	
Номинальное напряжение изоляции	U_i	(V)		800	800	800	800	800	-	-	
Импульсное напряжение изоляции	U_{imp}	(kV)		8	8	8	8	8	8	8	
Максимальная отключающая способность (IEC, JIS, AS/NZS)	I_{cu}	(kA)	690V AC	-	20	20	10*	20*	-	-	
			525V AC	15	30	30	15	30	8	10	
			440V AC	22	45	45	25	45	15	15	
			400/415V AC	25	50	50	36	50	25	25	
			220/240V AC	35	85	85	50	85	35	35	
			250V DC	25	40	-	-	-	-	-	
Номинальная отключающая способность (IEC, JIS, AS/NZS)	I_{cs}	(kA)	690V AC	-	15	15	10*	15*	-	-	
			525V AC	15	30	30	15	30	6	7.5	
			440V AC	22	45	45	25	45	12	12	
			400/415V AC	25	50	50	36	50	19	19	
			220/240V AC	35	85	85	50	85	27	27	
			250V DC	19	40	-	-	-	-	-	
Номинальная отключающая способность (NEMA)		(kA)	480V AC 240VAC	15 35	25 85	25 85	15 50	25 85	- -	- -	
Защита											
Регулируемая тепловая и электромагнитная				■	■				■	■	
Защита от токов утечки (тип A)				-	-	-	-	-	■	■	
Микропроцессор						■	■	■	-	-	
Категория оборудования				A	A	B	A	A	A	A	
Монтаж											
Переднее подключение				■	■	■	■	■	■	■	
Плоская соединительная шина				•	•	•	•	•	•	•	
Клемма для подключения кабельных наконечников				•	•	•	-	-	•	•	
Заднее подключение (опция)				•	•	•	-	-	•	•	
Втычное исполнение				•	•	•					
Выкатное исполнение				•	•	•	-	-	-	-	
Монтаж на DIN-рейку				-	-	-	-	-	•	-	
Габариты	h	(мм)		260	260	260	260	260	155	165	
		w	(мм)	3 полюса	140	140	140	140	140	90	105
			(мм)	4 полюса	185	185	185	185	185	120	140
		d	(мм)		103	103	103	103	103	68	68
Вес	W	(кг)	3 полюса	4.2	4.2	4.3	5.0	5.0	1,1	1,5	
			4 полюса	5.6	5.6	5.7	6.5	6.5	1,4	1,9	
Режим работы											
Прямое включение				■	■	■	■	■	■	■	
Включение рукояткой				■	■	■	■	■	■	■	
Дополнительная/выносная рукоятка управления				•	•	•	•	•	•	•	
Мотор привод				•	•	•	•	•	•	•	
Ресурс											
Ресурс	Электрический		415V AC	4500	4500	4500	4500	4500	30000	30000	
	Механический			15000	15000	15000	15000	15000	30000	30000	

■ - стандарт; • опция; - нет;

Параметры	обозначение	ед.изм.	условие	EB2	EB2	EB2	EB2	EB2	EB2	EB2	EB2	
Тип				800LE	800E	1000LE	1000E	1250LE	1250E	1600LE	1600E	
Количество полюсов				3,4	3,4	3,4	3,4	3,4	3,4	3,4	3,4	
Номинальный ток												
Электрические характеристики	I_n	(A)	50°C	800	800	1000	1000	1250	1250	1600	1600	
Номинальное напряжение питания	U_e	(V)	AC 50/60 Hz	690	690	690	690	690	690	690	690	
			DC	-	-	-	-	-	-	-	-	
Номинальное напряжение изоляции	U_i	(V)		800	800	800	800	800	800	800	800	
Импульсное напряжение изоляции	U_{imp}	(kV)		8	8	8	8	8	8	8	8	
Максимальная отключающая способность (IEC, JIS, AS/NZS)	I_{cu}	(kA)	690V AC	20	30	20	30	20	30	20	30	30
			525V AC	30	45	30	45	30	45	30	45	45
			440V AC	45	65	45	65	45	65	45	65	65
			400/415V AC	50	70	50	70	50	70	50	70	70
			220/240V AC	85	100	85	100	85	100	85	100	100
			250V DC	-	-	-	-	-	-	-	-	-
Номинальная отключающая способность (IEC, JIS, AS/NZS)	I_{cs}	(kA)	690V AC	15	25	15	25	15	25	15	25	25
			525V AC	30	45	30	45	30	45	30	45	45
			440V AC	45	65	45	65	45	65	45	65	65
			400/415V AC	50	70	50	70	50	70	50	70	70
			220/240V AC	85	100	85	100	85	100	85	100	100
			250V DC	-	-	-	-	-	-	-	-	-
Номинальная отключающая способность (NEMA)		(kA)	480V AC	25	35	25	35	25	35	25	35	
			240VAC	85	100	85	100	85	100	85	100	
Защита												
Регулируемая тепловая и электромагнитная				-	-	-	-	-	-	-	-	
Фиксированная тепловая и электромагнитная				-	-	-	-	-	-	-	-	
Микропроцессор				■	■	■	■	■	■	■	■	
Категория оборудования				A	A	A	A	A	A	A	A	
Монтаж												
Переднее подключение				■	■	■	■	■	■	■	■	
Плоская соединительная шина				•	•	•	•	•	•	•	•	
Клемма для подключения кабельных наконечников				-	-	-	-	-	-	-	-	
Заднее подключение (опция)				-	-	-	-	-	-	-	-	
Втычное исполнение				-	-	-	-	-	-	-	-	
Выкатное исполнение				-	-	-	-	-	-	-	-	
Монтаж на DIN-рейку				-	-	-	-	-	-	-	-	
Габариты	h	(мм)		273	273	273	273	370	370	370	370	
		(мм)	3 полюса	210	210	210	210	210	210	210	210	
	w	(мм)	4 полюса	280	280	280	280	280	280	280	280	
		(мм)		103	103	103	103	120	120	140	140	
Вес	W	(кг)	3 полюса	9,1	9,1	11	11	19,8	19,8	27	27	
			4 полюса	12,3	12,3	14,8	14,8	25	25	35	35	
Режим работы												
Прямое включение				■	■	■	■	■	■	■	■	
Включение рукояткой				■	■	■	■	■	■	■	■	
Дополнительная/выносная рукоятка управления				•	•	•	•	•	•	•	•	
Мотор привод				•	•	•	•	-	-	-	-	
Ресурс	Электрический		415V AC	4500	4500	4500	4500	4500	4500	4500	4500	
	Механический			15000	15000	15000	15000	15000	15000	15000	15000	
Соответствие стандартам				IEC 60947-2, EN 60947-2								

■ - стандарт; • опция; - нет;

Технические характеристики промышленных автоматических выключателей ETIBREAK2

Параметры	обозначение	ед.изм.	условие	ED2	ED2	ED2	ED2	ED2	ED2	ED2	ED2
Тип				125	160	250	400	630	800	1250	1600E
Количество полюсов				3,4	3,4	3,4	3,4	3,4	3,4	3,4	3,4
Номинальный ток											
	I_n	(A)	50°C	125	160	250	400	630	800	1250	1600
Электрические характеристики											
Номинальное напряжение питания	U_e	(V)	AC 50/60 Hz	690	690	690	690	690	690	690	690
			DC	600	600	600	600	600	600	600	600
Номинальное напряжение изоляции	U_i	(V)		800	800	800	800	800	800	800	800
Импульсное напряжение изоляции	U_{imp}	(kV)		8	8	8	8	8	15	32	45
Отключающая способность	I_{cm}	(kA peak)		3,6	6	6	9	9	9,6	15	20
Отключающая способность	I_{cw} (0.3сек)	(kA rms)		2	3	3	5	5	2	3	3
Типы нагрузок		(kA)	AC	AC-23A	AC-23A	AC-23A	AC-23A	AC-23A	AC-23A	AC-23A	AC-23A
			DC	DC-22A	DC-22A	DC-22A	DC-22A	DC-22A	-	-	-
Монтаж											
Переднее подключение				■	■	■	■	■	■	■	■
Плоская соединительная шина				•	•	•	•	•	•	•	•
Клемма для подключения кабельных наконечников				-	-	-	-	-	-	-	-
Заднее подключение (опция)				-	-	-	-	-	-	-	-
Втычное исполнение				-	-	-	-	-	-	-	-
Выкатное исполнение				-	-	-	-	-	-	-	-
Монтаж на DIN-рейку				-	-	-	-	-	-	-	-
Габариты	h	(мм)		155	165	165	260	260	273	370	370
		(мм)	3 полюса	90	105	105	140	140	210	210	210
	w	(мм)	4 полюса	120	140	140	185	185	280	280	280
d	(мм)		68	68	68	103	103	103	120	140	
	(мм)	3 полюса	1.1	1.5	1.5	4.2	4.4	8.5	18.2	24.9	
Вес		(кг)	4 полюса	1.4	1.9	1.9	5.6	5.8	11.5	23.4	32.9
Режим работы											
Прямое включение				■	■	■	■	■	■	■	■
Включение рукояткой				■	■	■	■	■	■	■	■
Дополнительная/выносная рукоятка управления				•	•	•	•	•	•	•	•
Мотор привод				•	•	•	•	-	-	-	-
Ресурс	Электрический		415V AC	30000	20000	10000	4500	4500	-	-	-
	Механический			30000	30000	30000	15000	15000	-	-	-
Соответствие стандартам				IEC 60947-3, EN 60947-3							

■ - стандарт; • опция; - нет;

