

| | | |
|-----------------------|-----------------|---|
| СЕРИЯ UQU-N | ТИП M | НОМИНАЛЬНОЕ НАПРЯЖЕНИЕ ~ 690В |
|-----------------------|-----------------|---|

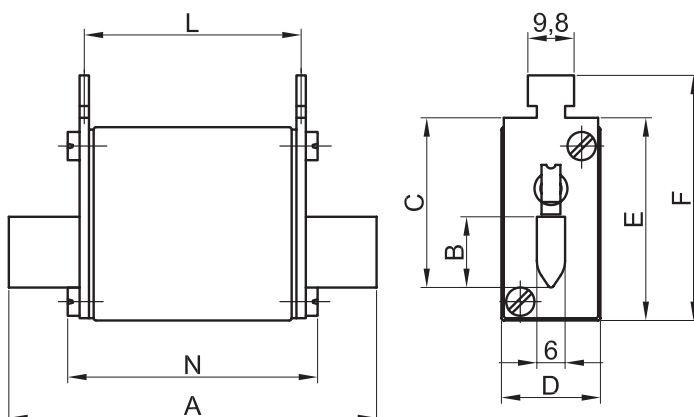
| Технические данные: | | | Способ установки: |
|---|--|---------------------------------|--|
| Стандарты: DIN 43620 VDE 0636-201 | Отключающая способность: ~50кА / - 25кА Номинальное напряжение: ~ 690В / - 440В | Характеристика: gR/aR | Предохранители типа М устанавливаются в держателя предохранителей (например РК). |

M00UQ U-N/6A/690B



| Размер | In (A) | Тип с визуальным индикатором и возможностью подключения сигнального контакта NVS 5) | Код № | Рабочее I ² -значение (A ² s) | Потери мощности (Вт) | Характ. | Упаковка (шт) | Вес (г) |
|--------|--------------------|---|-----------|---|----------------------|---------|---------------|---------|
| 00C | 6 | M00CUQU-N/6A/690B | 004331018 | 19 | 2,8 | gR | 3/120 | 180 |
| | 10 | M00CUQU-N/10A/690B | 004331019 | 62 | 3,3 | gR | 3/120 | 180 |
| | 16 | M00CUQU-N/16A/690B | 004331020 | 154 | 4,1 | gR | 3/120 | 180 |
| | 20 | M00CUQU-N/20A/690B | 004331021 | 290 | 5 | gR | 3/120 | 180 |
| | 25 | M00CUQU-N/25A/690B | 004331022 | 590 | 5,8 | gR | 3/120 | 180 |
| | 35 | M00CUQU-N/35A/690B | 004331023 | 1.160 | 8 | gR | 3/120 | 180 |
| | 40 | M00CUQU-N/40A/690B | 004331024 | 1.500 | 11 | gR | 3/120 | 180 |
| | 50 | M00CUQU-N/50A/690B | 004331025 | 2.370 | 16 | gR | 3/120 | 180 |
| | 63 | M00CUQU-N/63A/690B | 004331026 | 4.650 | 20 | gR | 3/120 | 180 |
| | 80 | M00CUQU-N/80A/690B | 004331027 | 5.350 | 25 | gR | 3/120 | 180 |
| | 100 | M00CUQU-N/100A/690B | 004331028 | 10.500 | 32 | gR | 3/120 | 180 |
| | 125 | M00CUQU-N/125A/690B | 004331029 | 21.300 | 40 | gR | 3/120 | 180 |
| 00 | 6 | M00UQU-N/6A/690B | 004331201 | 18 | 2,8 | gR | 3/90 | 180 |
| | 10 | M00UQU-N/10A/690B | 004331202 | 60 | 3,3 | gR | 3/90 | 180 |
| | 16 | M00UQU-N/16A/690B | 004331203 | 170 | 4,1 | gR | 3/90 | 180 |
| | 20 | M00UQU-N/20A/690B | 004331204 | 250 | 5 | gR | 3/90 | 180 |
| | 25 | M00UQU-N/25A/690B | 004331205 | 460 | 5,8 | gR | 3/90 | 180 |
| | 35 | M00UQU-N/35A/690B | 004331214 | 1.000 | 8 | gR | 3/90 | 180 |
| | 40 | M00UQU-N/40A/690B | 004331208 | 1.300 | 11 | gR | 3/90 | 180 |
| | 50 | M00UQU-N/50A/690B | 004331209 | 1.500 | 16 | gR | 3/90 | 180 |
| | 63 | M00UQU-N/63A/690B | 004331210 | 3.000 | 20 | gR | 3/90 | 180 |
| | 80 | M00UQU-N/80A/690B | 004331211 | 5.300 | 25 | gR | 3/90 | 180 |
| | 100 | M00UQU-N/100A/690B | 004331212 | 9.000 | 32 | gR | 3/90 | 180 |
| | 125 | M00UQU-N/125A/690B | 004331213 | 16.000 | 40 | gR | 3/90 | 180 |
| 160 | M00UQU-N/160A/690B | 004331215 | 24.000 | 44 | aR | 3/90 | 180 | |
| 0 | 6 | M0UQU-N/6A/690B | 004332201 | 18 | 2,8 | gR | 3/45 | 320 |
| | 10 | M0UQU-N/10A/690B | 004332202 | 60 | 3,3 | gR | 3/45 | 320 |
| | 16 | M0UQU-N/16A/690B | 004332203 | 170 | 4,1 | gR | 3/45 | 320 |
| | 20 | M0UQU-N/20A/690B | 004332204 | 250 | 5 | gR | 3/45 | 320 |
| | 25 | M0UQU-N/25A/690B | 004332205 | 460 | 5,8 | gR | 3/45 | 320 |
| | 35 | M0UQU-N/35A/690B | 004332216 | 1.000 | 8 | gR | 3/45 | 320 |
| | 40 | M0UQU-N/40A/690B | 004332208 | 1.300 | 11 | gR | 3/45 | 320 |
| | 50 | M0UQU-N/50A/690B | 004332209 | 1.500 | 16 | gR | 3/45 | 320 |
| | 63 | M0UQU-N/63A/690B | 004332210 | 3.000 | 20 | gR | 3/45 | 320 |
| | 80 | M0UQU-N/80A/690B | 004332211 | 5.300 | 25 | gR | 3/45 | 320 |
| | 100 | M0UQU-N/100A/690B | 004332212 | 9.000 | 32 | gR | 3/45 | 320 |
| | 125 | M0UQU-N/125A/690B | 004332213 | 16.000 | 40 | gR | 3/45 | 320 |
| 160 | M0UQU-N/160A/690B | 004332214 | 24.000 | 44 | aR | 3/45 | 320 | |

Габариты:



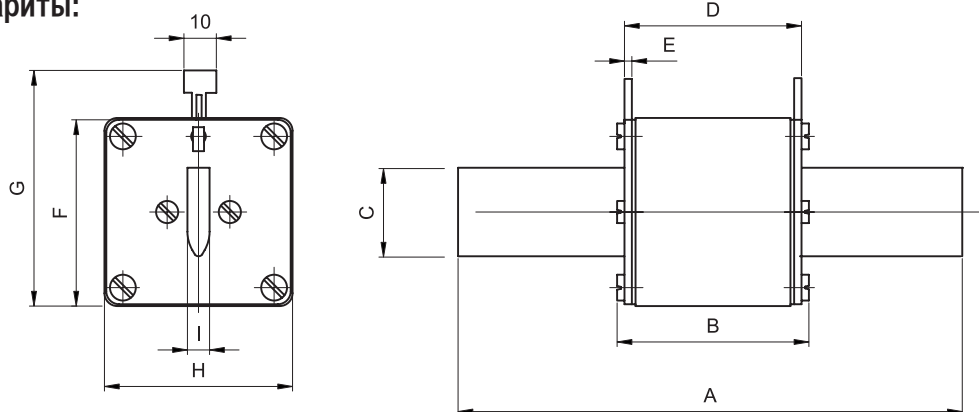
| Размер | A | B | C | D | E | F | L | N |
|--------|-----|----|----|----|----|------|----|----|
| 00C | 80 | 15 | 35 | 21 | 40 | 50,5 | 47 | 54 |
| 00 | 80 | 15 | 35 | 28 | 40 | 50,5 | 47 | 54 |
| 0 | 125 | 15 | 35 | 28 | 47 | 56,5 | 66 | 66 |

| | | |
|-----------------------|-----------------|--|
| СЕРИЯ UQU-N | ТИП M | НОМИНАЛЬНОЕ НАПРЯЖЕНИЕ ~690В |
|-----------------------|-----------------|--|

| Технические данные: | | | Способ установки: |
|---|--|---------------------------------|---|
| Стандарты: DIN 43620 VDE 0636-201 | Отключающая способность: ~50кА/ - 25кА Номинальное напряжение: ~ 690В/ - 440В | Характеристика: gR/aR | Предохранители типа М устанавливаются в держателях предохранителей (например РК). |

| Размер | In (A) | Тип с визуальным индикатором и возможностью подключения сигнального контакта NVS 5) | Код № | Рабочее I ² -значение (A ² s) | Потери мощности (Вт) | | Упаковка (шт) | Вес (г) |
|----------|-------------------|---|-----------|---|----------------------|---------|---------------|---------|
| | | | | | Характ. | Характ. | | |
| 1 | 35 | M1UQU-N/35A/690B | 004333217 | 1.000 | 8 | gR | 3/24 | 450 |
| | 50 | M1UQU-N/50A/690B | 004333208 | 1.500 | 16 | gR | 3/24 | 450 |
| | 63 | M1UQU-N/63A/690B | 004333209 | 3.000 | 20 | gR | 3/24 | 450 |
| | 80 | M1UQU-N/80A/690B | 004333210 | 5.300 | 25 | gR | 3/24 | 450 |
| | 100 | M1UQU-N/100A/690B | 004333211 | 9.000 | 32 | gR | 3/24 | 450 |
| | 125 | M1UQU-N/125A/690B | 004333212 | 16.000 | 40 | gR | 3/24 | 450 |
| | 160 | M1UQU-N/160A/690B | 004333213 | 24.000 | 44 | aR | 3/24 | 450 |
| | 200 | M1UQU-N/200A/690B | 004333214 | 40.000 | 58 | aR | 3/24 | 450 |
| | 224 | M1UQU-N/224A/690B | 004333215 | 52.000 | 60 | aR | 3/24 | 450 |
| | 250 | M1UQU-N/250A/690B | 004333216 | 65.000 | 63 | aR | 3/24 | 450 |
| 2 | 80 | M2UQU-N/80A/690B | 004334209 | 5.300 | 25 | gR | 3/15 | 680 |
| | 100 | M2UQU-N/100A/690B | 004334210 | 9.000 | 32 | gR | 3/15 | 680 |
| | 125 | M2UQU-N/125A/690B | 004334211 | 16.000 | 40 | gR | 3/15 | 680 |
| | 160 | M2UQU-N/160A/690B | 004334213 | 24.000 | 44 | aR | 3/15 | 680 |
| | 200 | M2UQU-N/200A/690B | 004334214 | 40.000 | 58 | aR | 3/15 | 680 |
| | 250 | M2UQU-N/250A/690B | 004334216 | 60.000 | 63 | aR | 3/15 | 680 |
| | 280 | M2UQU-N/280A/690B | 004334218 | 100.000 | 75 | aR | 3/15 | 680 |
| | 300 | M2UQU-N/300A/690B | 004334219 | 140.000 | 85 | aR | 3/15 | 680 |
| | 315 | M2UQU-N/315A/690B | 004334220 | 175.000 | 95 | aR | 3/15 | 680 |
| | 355 | M2UQU-N/355A/690B | 004334221 | 220.000 | 100 | aR | 3/15 | 680 |
| 400 | M2UQU-N/400A/690B | 004334222 | 270.000 | 105 | aR | 3/15 | 680 | |
| 3 | 250 | M3UQU-N/250A/690B | 004335207 | 60.000 | 63 | aR | 3/12 | 880 |
| | 280 | M3UQU-N/280A/690B | 004335208 | 100.000 | 75 | aR | 3/12 | 880 |
| | 315 | M3UQU-N/315A/690B | 004335209 | 175.000 | 95 | aR | 3/12 | 880 |
| | 355 | M3UQU-N/355A/690B | 004335210 | 300.000 | 100 | aR | 3/12 | 880 |
| | 400 | M3UQU-N/400A/690B | 004335211 | 441.700 | 105 | aR | 3/12 | 880 |
| | 450 | M3UQU-N/450A/690B | 004335213 | 530.000 | 115 | aR | 3/12 | 880 |
| | 500 | M3UQU-N/500A/690B | 004335214 | 620.000 | 130 | aR | 3/12 | 880 |
| | 560 | M3UQU-N/560A/690B | 004335215 | 730.000 | 135 | aR | 3/12 | 880 |
| 630 | M3UQU-N/630A/690B | 004335216 | 850.000 | 140 | aR | 3/12 | 880 | |

M2UQU-N/80A/690B

УЛТРА QUIK
Габариты:


| Размер | A | B | C | D | E | F | G | H | I |
|----------|-----|----|----|----|---|----|------|----|---|
| 1 | 135 | 75 | 20 | 68 | 2 | 40 | 61.5 | 46 | 6 |
| 2 | 150 | 75 | 26 | 68 | 2 | 48 | 71.5 | 57 | 6 |
| 3 | 150 | 75 | 36 | 68 | 2 | 60 | 81.5 | 69 | 6 |

| | | |
|---------------------|--------------------------|---|
| СЕРИЯ UQU | ТИП S80mm/97mm | НОМИНАЛЬНОЕ НАПРЯЖЕНИЕ ~ 690В |
|---------------------|--------------------------|---|

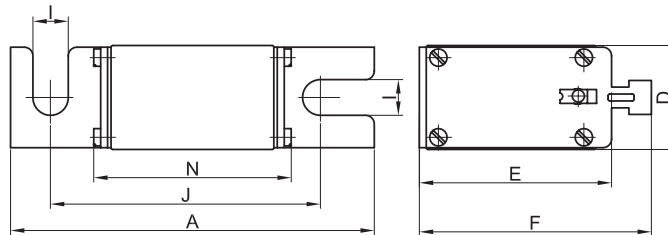
| Технические данные: | | | Способ установки: |
|--|--|---------------------------------|---|
| Стандарты: DIN 43653 IEC 60269-4-1 | Отключающая способность: ~50кА/ - 25кА Номинальное напряжение: ~ 690В/ - 440В | Характеристика: gR/aR | Предохранители типа S размеров 00С, 00 и 0 устанавливаются в держателях US00-1/80 и монтируются болтами на шину |

S00UQU/80/6A/690В



| Размер | In (A) | Тип с визуальным индикатором и возможностью подключения сигнального контакта NVS 5 | Код № | Рабочее I ² t-значение (A ² s) | Потери мощности (Вт) | Характ. | Упаковка (шт) | Вес (г) |
|--------|---------------------|--|-----------|--|----------------------|---------|---------------|---------|
| 00С | 6 | S00CUQU/80/6A/690В | 004331003 | 19 | 2,8 | aR | 3/120 | 180 |
| | 10 | S00CUQU/80/10A/690В | 004331004 | 62 | 3,3 | aR | 3/120 | 180 |
| | 16 | S00CUQU/80/16A/690В | 004331005 | 154 | 4,1 | aR | 3/120 | 180 |
| | 20 | S00CUQU/80/20A/690В | 004331006 | 290 | 5 | aR | 3/120 | 180 |
| | 25 | S00CUQU/80/25A/690В | 004331007 | 590 | 5,8 | aR | 3/120 | 180 |
| | 35 | S00CUQU/80/35A/690В | 004331008 | 1.160 | 8 | aR | 3/120 | 180 |
| | 40 | S00CUQU/80/40A/690В | 004331009 | 1.500 | 11 | aR | 3/120 | 180 |
| | 50 | S00CUQU/80/50A/690В | 004331010 | 2.370 | 16 | aR | 3/120 | 180 |
| | 63 | S00CUQU/80/63A/690В | 004331011 | 4.650 | 20 | aR | 3/120 | 180 |
| | 80 | S00CUQU/80/80A/690В | 004331012 | 5.350 | 25 | aR | 3/120 | 180 |
| | 100 | S00CUQU/80/100A/690В | 004331013 | 10.500 | 32 | aR | 3/120 | 180 |
| | 125 | S00CUQU/80/125A/690В | 004331014 | 21.300 | 40 | aR | 3/120 | 180 |
| 00 | 6 | S00UQU/80/6A/690В | 004331102 | 18 | 2,8 | gR | 3/90 | 180 |
| | 10 | S00UQU/80/10A/690В | 004331103 | 60 | 3,3 | gR | 3/90 | 180 |
| | 16 | S00UQU/80/16A/690В | 004331104 | 170 | 4,1 | gR | 3/90 | 180 |
| | 20 | S00UQU/80/20A/690В | 004331105 | 250 | 5 | gR | 3/90 | 180 |
| | 25 | S00UQU/80/25A/690В | 004331106 | 460 | 5,8 | gR | 3/90 | 180 |
| | 35 | S00UQU/80/35A/690В | 004331116 | 1.000 | 8 | gR | 3/90 | 180 |
| | 40 | S00UQU/80/40A/690В | 004331110 | 1.300 | 11 | gR | 3/90 | 180 |
| | 50 | S00UQU/80/50A/690В | 004331111 | 1.500 | 16 | gR | 3/90 | 180 |
| | 63 | S00UQU/80/63A/690В | 004331112 | 3.000 | 20 | gR | 3/90 | 180 |
| | 80 | S00UQU/80/80A/690В | 004331113 | 5.300 | 25 | gR | 3/90 | 180 |
| | 100 | S00UQU/80/100A/690В | 004331114 | 9.000 | 32 | gR | 3/90 | 180 |
| | 125 | S00UQU/80/125A/690В | 004331115 | 16.000 | 40 | gR | 3/90 | 180 |
| 160 | S00UQU/80/160A/690В | 004331117 | 24.000 | 44 | aR | 3/90 | 180 | |
| 0 | 6 | S0UQU/97/6A/690В | 004332101 | 18 | 2,8 | gR | 3/45 | 320 |
| | 10 | S0UQU/97/10A/690В | 004332102 | 60 | 3,3 | gR | 3/45 | 320 |
| | 16 | S0UQU/97/16A/690В | 004332103 | 170 | 4,1 | gR | 3/45 | 320 |
| | 20 | S0UQU/97/20A/690В | 004332104 | 250 | 5 | gR | 3/45 | 320 |
| | 25 | S0UQU/97/25A/690В | 004332105 | 460 | 5,8 | gR | 3/45 | 320 |
| | 35 | S0UQU/97/35A/690В | 004332116 | 1.000 | 8 | gR | 3/45 | 320 |
| | 40 | S0UQU/97/40A/690В | 004332108 | 1.300 | 11 | gR | 3/45 | 320 |
| | 50 | S0UQU/97/50A/690В | 004332109 | 1.500 | 16 | gR | 3/45 | 320 |
| | 63 | S0UQU/97/63A/690В | 004332110 | 3.000 | 20 | gR | 3/45 | 320 |
| | 80 | S0UQU/97/80A/690В | 004332111 | 5.300 | 25 | gR | 3/45 | 320 |
| | 100 | S0UQU/97/100A/690В | 004332112 | 9.000 | 32 | gR | 3/45 | 320 |
| | 125 | S0UQU/97/125A/690В | 004332113 | 16.000 | 40 | gR | 3/45 | 320 |
| 160 | S0UQU/97/160A/690В | 004332114 | 24.000 | 44 | aR | 3/45 | 320 | |

Габариты:



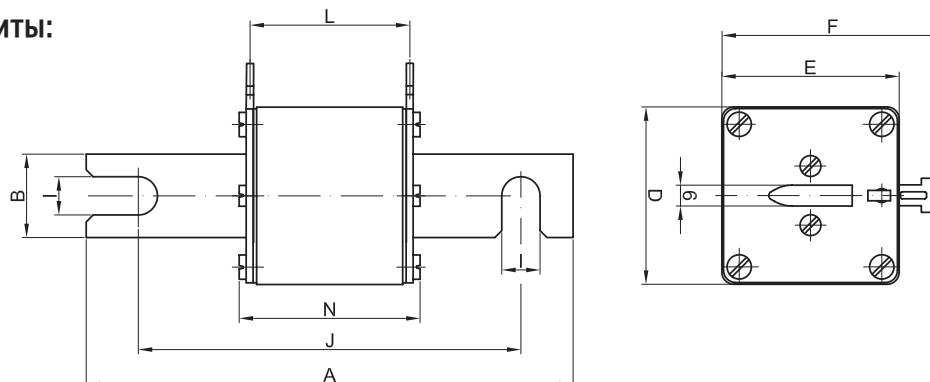
| Размер | A | D | E | F | I | J | N |
|------------|-----|----|----|----|------|----|----|
| 00С | 105 | 21 | 48 | 58 | 11,5 | 80 | 54 |
| 00 | 105 | 27 | 48 | 58 | 11,5 | 80 | 54 |
| 0 | 121 | 27 | 48 | 58 | 11,5 | 97 | 69 |

| | | |
|---------------------|----------------------|--|
| СЕРИЯ UQU | ТИП S110mm | НОМИНАЛЬНОЕ НАПРЯЖЕНИЕ ~690В |
|---------------------|----------------------|--|

| Технические данные: | | | Способ установки: |
|--|---|---------------------------------|---|
| Стандарты: DIN 43653 IEC 60269-4-1 | Отключающая способность: ~50кА/ - 25кА Номинальное напряжение: ~690В/ - 440В | Характеристика: gR/aR | Предохранители типа S 110мм размеров 1, 2, 3 устанавливаются в универсальных держателях US1...3-1/80-110 и монтируются болтами на шину. |

| Размер | I _n (А) | Тип с визуальным индикатором и возможностью подключения сигнального контакта NVS 5 | Код № | Рабочее I ² t-значение (А ² с) | Потери мощности (Вт) | Упаковка | | Вес (г) |
|----------|--------------------|--|-----------|--|----------------------|----------|------|---------|
| | | | | | | Характ. | (шт) | |
| 1 | 35 | S1UQU/110/35A/690В | 004333117 | 1.000 | 8 | gR | 3/24 | 450 |
| | 50 | S1UQU/110/50A/690В | 004333108 | 1.500 | 16 | gR | 3/24 | 450 |
| | 63 | S1UQU/110/63A/690В | 004333109 | 3.000 | 20 | gR | 3/24 | 450 |
| | 80 | S1UQU/110/80A/690В | 004333110 | 5.300 | 25 | gR | 3/24 | 450 |
| | 100 | S1UQU/110/100A/690В | 004333111 | 9.000 | 32 | gR | 3/24 | 450 |
| | 125 | S1UQU/110/125A/690В | 004333112 | 16.000 | 40 | gR | 3/24 | 450 |
| | 160 | S1UQU/110/160A/690В | 004333113 | 24.000 | 44 | aR | 3/24 | 450 |
| | 200 | S1UQU/110/200A/690В | 004333114 | 40.000 | 58 | aR | 3/24 | 450 |
| | 224 | S1UQU/110/224A/690В | 004333115 | 52.000 | 60 | aR | 3/24 | 450 |
| | 250 | S1UQU/110/250A/690В | 004333116 | 65.000 | 63 | aR | 3/24 | 450 |
| 2 | 80 | S2UQU/110/80A/690В | 004334109 | 5.300 | 25 | gR | 3/15 | 680 |
| | 100 | S2UQU/110/100A/690В | 004334110 | 9.000 | 32 | gR | 3/15 | 680 |
| | 125 | S2UQU/110/125A/690В | 004334111 | 16.000 | 40 | gR | 3/15 | 680 |
| | 160 | S2UQU/110/160A/690В | 004334112 | 24.000 | 44 | aR | 3/15 | 680 |
| | 200 | S2UQU/110/200A/690В | 004334113 | 40.000 | 58 | aR | 3/15 | 680 |
| | 250 | S2UQU/110/250A/690В | 004334115 | 60.000 | 63 | aR | 3/15 | 680 |
| | 280 | S2UQU/110/280A/690В | 004334116 | 100.000 | 75 | aR | 3/15 | 680 |
| | 300 | S2UQU/110/300A/690В | 004334121 | 140.000 | 85 | aR | 3/15 | 680 |
| | 315 | S2UQU/110/315A/690В | 004334117 | 175.000 | 95 | aR | 3/15 | 680 |
| | 355 | S2UQU/110/355A/690В | 004334118 | 220.000 | 100 | aR | 3/15 | 680 |
| 3 | 250 | S3UQU/110/250A/690В | 004335117 | 60.000 | 63 | aR | 3/12 | 880 |
| | 280 | S3UQU/110/280A/690В | 004335108 | 100.000 | 75 | aR | 3/12 | 880 |
| | 315 | S3UQU/110/315A/690В | 004335109 | 175.000 | 95 | aR | 3/12 | 880 |
| | 355 | S3UQU/110/355A/690В | 004335110 | 300.000 | 100 | aR | 3/12 | 880 |
| | 400 | S3UQU/110/400A/690В | 004335111 | 441.700 | 105 | aR | 3/12 | 880 |
| | 450 | S3UQU/110/450A/690В | 004335113 | 530.000 | 115 | aR | 3/12 | 880 |
| | 500 | S3UQU/110/500A/690В | 004335114 | 620.000 | 130 | aR | 3/12 | 880 |
| | 560 | S3UQU/110/560A/690В | 004335115 | 730.000 | 135 | aR | 3/12 | 880 |
| | 630 | S3UQU/110/630A/690В | 004335116 | 850.000 | 140 | aR | 3/12 | 880 |

S2UQU/110/80A/690В

УЛТРА QUICK
Габариты:


| Размер | A | B | D | E | F | I | J | L | N |
|----------|-----|----|----|----|------|------|-----|----|----|
| 1 | 140 | 26 | 46 | 46 | 57,5 | 11,5 | 110 | 66 | 75 |
| 2 | 140 | 26 | 57 | 57 | 71,5 | 11,5 | 110 | 66 | 75 |
| 3 | 140 | 36 | 69 | 69 | 81,5 | 11,5 | 110 | 66 | 75 |

| | | |
|---------------------|-----------------|---|
| СЕРИЯ UQ1 | ТИП M | НОМИНАЛЬНОЕ НАПРЯЖЕНИЕ ~ 690В |
|---------------------|-----------------|---|

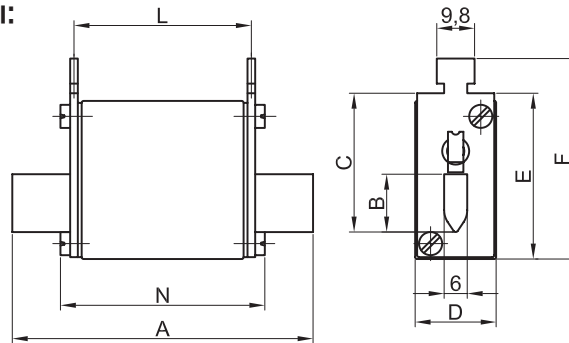
| Технические данные: | | | Способ установки: |
|---|--|------------------------------|---|
| Стандарты: DIN 43620 VDE 0636-201 | Отключающая способность: ~ 200кА Номинальное напряжение: ~ 690В | Характеристика: aR | Предохранители типа М устанавливаются в держателях предохранителей (например РК). |

M00CUQ1/50A/690В



| Размер | In (A) | Тип с визуальным индикатором и возможностью подключения сигнального контакта NVS 5 | Код № | Рабочее I ² t-значение (A ² s) | Потери мощности (Вт) | Характ. | Упаковка (шт) | Вес (г) |
|--------|--------|--|-----------|--|----------------------|---------|---------------|---------|
| 00С | 10 | M00CUQ1/10A/690В | 004341204 | 80 | 5,5 | aR | 3/60 | 150 |
| | 16 | M00CUQ1/16A/690В | 004341205 | 140 | 6 | aR | 3/60 | 150 |
| | 20 | M00CUQ1/20A/690В | 004341206 | 230 | 7 | aR | 3/60 | 150 |
| | 25 | M00CUQ1/25A/690В | 004341207 | 400 | 8 | aR | 3/60 | 150 |
| | 32 | M00CUQ1/32A/690В | 004341208 | 650 | 9 | aR | 3/60 | 150 |
| | 35 | M00CUQ1/35A/690В | 004341209 | 835 | 10 | aR | 3/60 | 150 |
| | 40 | M00CUQ1/40A/690В | 004341210 | 1.030 | 11 | aR | 3/60 | 150 |
| | 50 | M00CUQ1/50A/690В | 004341211 | 1.820 | 12 | aR | 3/60 | 150 |
| | 63 | M00CUQ1/63A/690В | 004341212 | 2.680 | 14,2 | aR | 3/60 | 150 |
| | 80 | M00CUQ1/80A/690В | 004341213 | 5.550 | 20,2 | aR | 3/60 | 150 |
| | 100 | M00CUQ1/100A/690В | 004341214 | 8.350 | 23,4 | aR | 3/60 | 150 |
| | 125 | M00CUQ1/125A/690В | 004341215 | 11.800 | 28 | aR | 3/60 | 150 |
| | 160 | M00CUQ1/160A/690В | 004341216 | 19.300 | 35 | aR | 3/60 | 150 |

Габариты:



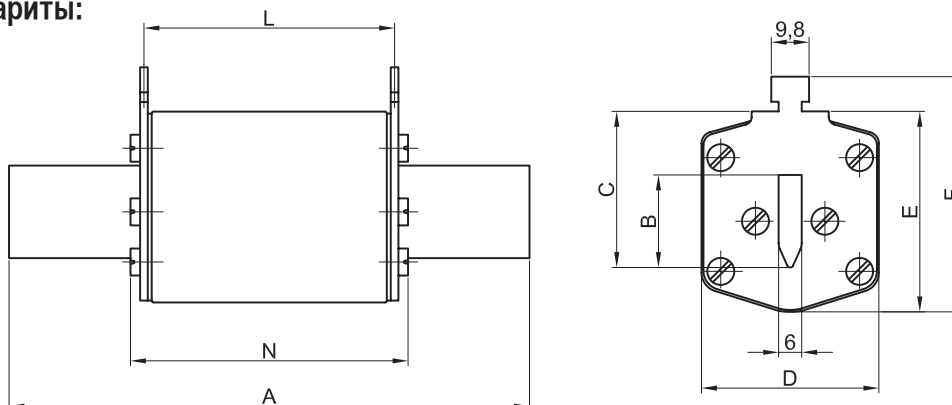
| Размер | A | B | C | D | E | F | L | N |
|--------|----|----|----|----|----|----|----|----|
| 00С | 78 | 15 | 35 | 21 | 42 | 52 | 46 | 53 |

| | | |
|---------------------|-----------------|---|
| СЕРИЯ UQ1 | ТИП M | НОМИНАЛЬНОЕ НАПРЯЖЕНИЕ ~ 690В |
|---------------------|-----------------|---|

| Технические данные: | | | Способ установки: |
|---|--|------------------------------|---|
| Стандарты: DIN 43620 VDE 0636-201 | Отключающая способность: ~ 200кА Номинальное напряжение: ~ 690В | Характеристика: aR | Предохранители типа М устанавливаются в держателях предохранителей (например РК). |

| Размер | In (А) | Тип с визуальным индикатором и возможностью подключения сигнального контакта NVS 5 | Код № | Рабочее I ² t-значение (А ² с) | Потери мощности (Вт) | Характ. | Упаковка (шт) | Вес (г) |
|----------|-----------------|--|-----------|--|----------------------|---------|---------------|---------|
| 1 | 32 | M1UQ1/32A/690B | 004343208 | 650 | 7,3 | aR | 3 | 500 |
| | 40 | M1UQ1/40A/690B | 004343210 | 1.030 | 8,4 | aR | 3 | 500 |
| | 50 | M1UQ1/50A/690B | 004343211 | 1.820 | 10,6 | aR | 3 | 500 |
| | 63 | M1UQ1/63A/690B | 004343212 | 2.680 | 13 | aR | 3 | 500 |
| | 80 | M1UQ1/80A/690B | 004343213 | 5.550 | 15,2 | aR | 3 | 500 |
| | 100 | M1UQ1/100A/690B | 004343214 | 8.350 | 19,3 | aR | 3 | 500 |
| | 125 | M1UQ1/125A/690B | 004343215 | 11.800 | 22,3 | aR | 3 | 500 |
| | 160 | M1UQ1/160A/690B | 004343216 | 19.300 | 27,8 | aR | 3 | 500 |
| | 200 | M1UQ1/200A/690B | 004343217 | 27.800 | 36 | aR | 3 | 500 |
| 2 | 250 | M1UQ1/250A/690B | 004343219 | 45.000 | 41,4 | aR | 3 | 500 |
| | 160 | M2UQ1/160A/690B | 004344216 | 19.300 | 26,7 | aR | 3 | 650 |
| | 200 | M2UQ1/200A/690B | 004344217 | 27.800 | 31,3 | aR | 3 | 650 |
| | 250 | M2UQ1/250A/690B | 004344219 | 45.000 | 39,8 | aR | 3 | 650 |
| | 315 | M2UQ1/315A/690B | 004344221 | 85.600 | 42,8 | aR | 3 | 650 |
| 3 | 400 | M2UQ1/400A/690B | 004344223 | 160.000 | 80,2 | aR | 3 | 650 |
| | 315 | M3UQ1/315A/690B | 004345221 | 85.600 | 39,8 | aR | 3 | 850 |
| | 400 | M3UQ1/400A/690B | 004345223 | 160.000 | 50,6 | aR | 3 | 850 |
| | 500 | M3UQ1/500A/690B | 004345226 | 257.000 | 61,8 | aR | 3 | 850 |
| 630 | M3UQ1/630A/690B | 004345228 | 407.000 | 78,6 | aR | 3 | 850 | |

M2UQ1/400A/690B


Габариты:


| Размер | A | B | C | D | E | F | L | N |
|----------|-----|----|----|----|----|----|----|----|
| 1 | 135 | 24 | 40 | 46 | 52 | 62 | 65 | 72 |
| 2 | 150 | 30 | 48 | 54 | 61 | 71 | 65 | 72 |
| 3 | 150 | 37 | 60 | 64 | 74 | 84 | 65 | 72 |

| | | |
|---------------------|---------------------|---|
| СЕРИЯ UQ1 | ТИП S80mm | НОМИНАЛЬНОЕ НАПРЯЖЕНИЕ ~ 690V |
|---------------------|---------------------|---|

| Технические данные: | | | Способ установки: |
|--|--|------------------------------|---|
| Стандарты: DIN 43653 IEC 60269-4-1 | Отключающая способность: ~ 200kA Номинальное напряжение: ~ 690В | Характеристика: aR | Предохранители типа S размеров 00С и 00 устанавливаются в держателях US00-1/80 и монтируются болтами на шину. |

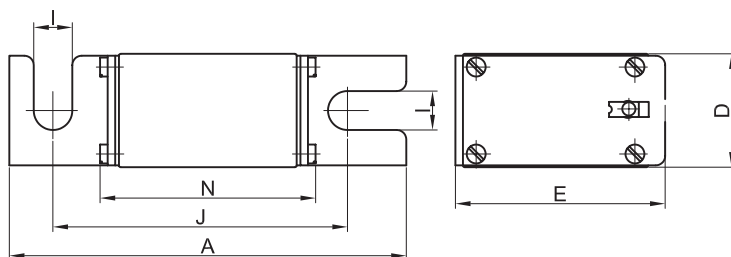
S00CUQ1/80/50A/690B



| Размер | In (A) | Тип с визуальным индикатором и возможностью подключения сигнального контакта NVS 5 | Код № | Рабочее I ² t-значение (A ² s) | Потери мощности (Вт) | Характ. | Упаковка (шт) | Вес (г) |
|--------|--------|--|-----------|--|----------------------|---------|---------------|---------|
| 00С | 10 | S00CUQ1/80/10A/690B | 004341104 | 80 | 5,5 | aR | 3 | 150 |
| | 16 | S00CUQ1/80/16A/690B | 004341105 | 140 | 6 | aR | 3 | 150 |
| | 20 | S00CUQ1/80/20A/690B | 004341106 | 230 | 7 | aR | 3 | 150 |
| | 25 | S00CUQ1/80/25A/690B | 004341107 | 400 | 8 | aR | 3 | 150 |
| | 32 | S00CUQ1/80/32A/690B | 004341108 | 650 | 9 | aR | 3 | 150 |
| | 35 | S00CUQ1/80/35A/690B | 004341109 | 835 | 10 | aR | 3 | 150 |
| | 40 | S00CUQ1/80/40A/690B | 004341110 | 1.030 | 11 | aR | 3 | 150 |
| | 50 | S00CUQ1/80/50A/690B | 004341111 | 1.820 | 12 | aR | 3 | 150 |
| | 63 | S00CUQ1/80/63A/690B | 004341112 | 2.680 | 14,2 | aR | 3 | 150 |
| | 80 | S00CUQ1/80/80A/690B | 004341113 | 5.550 | 20,2 | aR | 3 | 150 |
| | 100 | S00CUQ1/80/100A/690B | 004341114 | 8.350 | 23,4 | aR | 3 | 150 |
| | 125 | S00CUQ1/80/125A/690B | 004341115 | 11.800 | 28 | aR | 3 | 150 |
| | 160 | S00CUQ1/80/160A/690B | 004341116 | 19.300 | 35 | aR | 3 | 150 |
| 00 | 200 | S00UQ1/80/200A/690B | 004341117 | 27.800 | 40 | aR | 3 | 150 |
| | 250 | S00UQ1/80/250A/690B | 004341119 | 45.000 | 49,7 | aR | 3 | 150 |
| | 315 | S00UQ1/80/315A/690B | 004341121 | 85.600 | 59,1 | aR | 3 | 150 |
| | 350 | S00UQ1/80/350A/690B | 004341122 | 118.000 | 65,4 | aR | 3 | 150 |
| | 400* | S00UQ1/80/400A/500B | 004341123 | 160.000 | 80 | aR | 3 | 150 |

* 500В

Габариты:



| Размер | A | D | E | I | J | N |
|--------|-----|----|----|------|----|----|
| 00С | 101 | 21 | 40 | 8.5 | 78 | 54 |
| 00 | 105 | 30 | 51 | 10.3 | 78 | 56 |

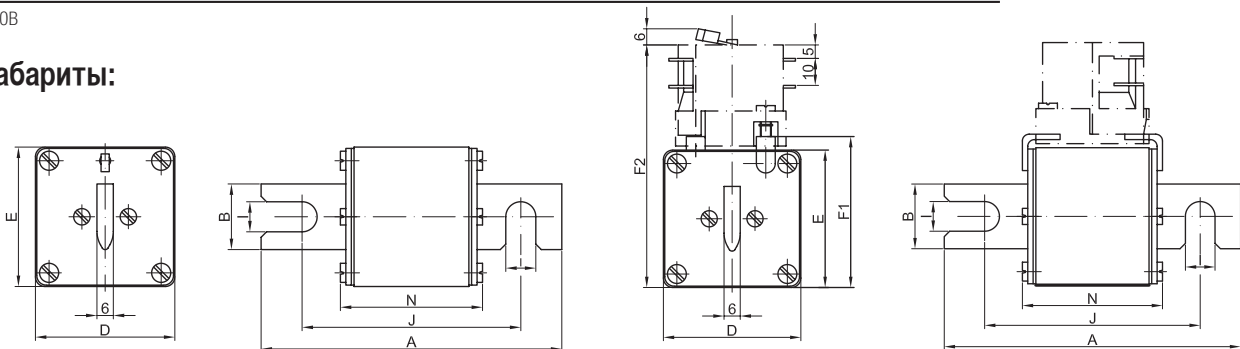
| | | |
|---------------------|---------------------|---|
| СЕРИЯ UQ1 | ТИП S80mm | НОМИНАЛЬНОЕ НАПРЯЖЕНИЕ ~ 690В |
|---------------------|---------------------|---|

| Технические данные: | | | Способ установки: |
|--|--|------------------------------|---|
| Стандарты: DIN 43653 IEC 60269-4-1 | Отключающая способность: ~ 200кА Номинальное напряжение: ~ 690В | Характеристика: aR | Предохранители типа S 80мм размеров 1, 2, 3 устанавливаются в универсальных держателях US1..3-1/80-110 и монтируются болтами на шину. |

| Размер | Тип с визуальным индикатором | Код № | Рабочее I _н значение (A ² s) | Потери мощн. (Вт) | Тип с центр. бойковым индикатором и возможностью подключения сигнального контакта МК | | Хар. | Уп. (шт) | Вес (г) | |
|---------------------------|------------------------------|------------------------|--|----------------------|--|---------------------|-----------|----------|---------|-----|
| | | | | | Код № | Код № | | | | |
| 1 | 32 S1UQ1/80/32A/690B | 004343108 | 650 | 7,3 | S1MUQ1/80/32A/690B | 004343708 | aR | 1 | 500 | |
| | 35 S1UQ1/80/35A/690B | 004343109 | 835 | 7,7 | S1MUQ1/80/35A/690B | 004343709 | aR | 1 | 500 | |
| | 40 S1UQ1/80/40A/690B | 004343110 | 1.030 | 8,4 | S1MUQ1/80/40A/690B | 004343710 | aR | 1 | 500 | |
| | 50 S1UQ1/80/50A/690B | 004343111 | 1.820 | 10,6 | S1MUQ1/80/50A/690B | 004343711 | aR | 1 | 500 | |
| | 63 S1UQ1/80/63A/690B | 004343112 | 2.680 | 13 | S1MUQ1/80/63A/690B | 004343712 | aR | 1 | 500 | |
| | 80 S1UQ1/80/80A/690B | 004343113 | 5.550 | 15,2 | S1MUQ1/80/80A/690B | 004343713 | aR | 1 | 500 | |
| | 100 S1UQ1/80/100A/690B | 004343114 | 8.350 | 19,3 | S1MUQ1/80/100A/690B | 004343714 | aR | 1 | 500 | |
| | 125 S1UQ1/80/125A/690B | 004343115 | 11.800 | 22,3 | S1MUQ1/80/125A/690B | 004343715 | aR | 1 | 500 | |
| | 160 S1UQ1/80/160A/690B | 004343116 | 19.300 | 27,8 | S1MUQ1/80/160A/690B | 004343716 | aR | 1 | 500 | |
| | 200 S1UQ1/80/200A/690B | 004343117 | 27.800 | 36 | S1MUQ1/80/200A/690B | 004343717 | aR | 1 | 500 | |
| | 250 S1UQ1/80/250A/690B | 004343119 | 45.000 | 41,4 | S1MUQ1/80/250A/690B | 004343719 | aR | 1 | 500 | |
| | 315 S1UQ1/80/315A/690B | 004343121 | 85.600 | 45,6 | S1MUQ1/80/315A/690B | 004343721 | aR | 1 | 500 | |
| | 350 S1UQ1/80/350A/690B | 004343122 | 118.000 | 48,4 | S1MUQ1/80/350A/690B | 004343722 | aR | 1 | 500 | |
| | 400 S1UQ1/80/400A/690B | 004343123 | 160.000 | 53,7 | S1MUQ1/80/400A/690B | 004343723 | aR | 1 | 500 | |
| | 2 | 160 S2UQ1/80/160A/690B | 004344116 | 19.300 | 26,7 | S2MUQ1/80/160A/690B | 004344716 | aR | 1 | 650 |
| | | 200 S2UQ1/80/200A/690B | 004344117 | 27.800 | 31,3 | S2MUQ1/80/200A/690B | 004344717 | aR | 1 | 650 |
| 250 S2UQ1/80/250A/690B | | 004344119 | 45.000 | 39,8 | S2MUQ1/80/250A/690B | 004344719 | aR | 1 | 650 | |
| 315 S2UQ1/80/315A/690B | | 004344121 | 85.600 | 42,8 | S2MUQ1/80/315A/690B | 004344721 | aR | 1 | 650 | |
| 350 S2UQ1/80/350A/690B | | 004344122 | 118.000 | 47,5 | S2MUQ1/80/350A/690B | 004344722 | aR | 1 | 650 | |
| 400 S2UQ1/80/400A/690B | | 004344123 | 160.000 | 52 | S2MUQ1/80/400A/690B | 004344723 | aR | 1 | 650 | |
| 3 | 450 S2UQ1/80/450A/690B | 004344125 | 200.000 | 59,6 | S2MUQ1/80/450A/690B | 004344725 | aR | 1 | 650 | |
| | 500 S2UQ1/80/500A/690B | 004344126 | 257.000 | 66,5 | S2MUQ1/80/500A/690B | 004344726 | aR | 1 | 650 | |
| | 630 S2UQ1/80/630A/690B | 004344128 | 407.000 | 83,5 | S2MUQ1/80/630A/690B | 004344728 | aR | 1 | 650 | |
| | 315 S3UQ1/80/315A/690B | 004345121 | 85.600 | 39,8 | S3MUQ1/80/315A/690B | 004345721 | aR | 1 | 850 | |
| | 350 S3UQ1/80/350A/690B | 004345122 | 118.000 | 44,9 | S3MUQ1/80/350A/690B | 004345722 | aR | 1 | 850 | |
| | 400 S3UQ1/80/400A/690B | 004345123 | 160.000 | 50,6 | S3MUQ1/80/400A/690B | 004345723 | aR | 1 | 850 | |
| | 450 S3UQ1/80/450A/690B | 004345125 | 200.000 | 57,5 | S3MUQ1/80/450A/690B | 004345725 | aR | 1 | 850 | |
| | 500 S3UQ1/80/500A/690B | 004345126 | 257.000 | 61,8 | S3MUQ1/80/500A/690B | 004345726 | aR | 1 | 850 | |
| | 630 S3UQ1/80/630A/690B | 004345128 | 407.000 | 78,6 | S3MUQ1/80/630A/690B | 004345728 | aR | 1 | 850 | |
| | 710 S3UQ1/80/710A/690B | 004345129 | 653.000 | 91,6 | S3MUQ1/80/710A/690B | 004345729 | aR | 1 | 850 | |
| 800 S3UQ1/80/800A/690B | 004345130 | 835.000 | 104 | S3MUQ1/80/800A/690B | 004345730 | aR | 1 | 850 | | |
| 1000 S3UQ1/80/1000A/690B | 004345132 | 1.060.000 | 127 | S3MUQ1/80/1000A/690B | 004345732 | aR | 1 | 850 | | |
| 1250* S3UQ1/80/1250A/500B | 004345133 | 1.500.000 | 165,3 | S3MUQ1/80/1250A/500B | 004345733 | aR | 1 | 850 | | |

* 500В

Габариты:



| Размер | A | B | D | E | F1 | F2 | I | J | N |
|--------|-----|----|----|----|----|-----|----|----|----|
| 1 | 110 | 24 | 51 | 51 | 56 | 90 | 11 | 80 | 52 |
| 2 | 110 | 30 | 60 | 60 | 65 | 99 | 11 | 80 | 52 |
| 3 | 110 | 37 | 75 | 75 | 80 | 114 | 11 | 80 | 52 |

S1UQ1/80/100A/690B



S1MUQ1/80/100A/690B



УЛТРА КВИК

| | | |
|---------------------|----------------------|---|
| СЕРИЯ UQ1 | ТИП S110mm | НОМИНАЛЬНОЕ НАПРЯЖЕНИЕ ~ 690В |
|---------------------|----------------------|---|

| Технические данные: | | | Способ установки: | |
|--|--|------------------------------|--|--|
| Стандарты: DIN 43653 IEC 60269-4-1 | Отключающая способность: ~ 200кА Номинальное напряжение: ~ 690В | Характеристика: aR | Предохранители типа S 110mm размеров 1, 2, 3 устанавливаются в универсальных держателях US1..3-1/80-110 и монтируются болтами на шину. | |

S2UQ1/110/630A/690В



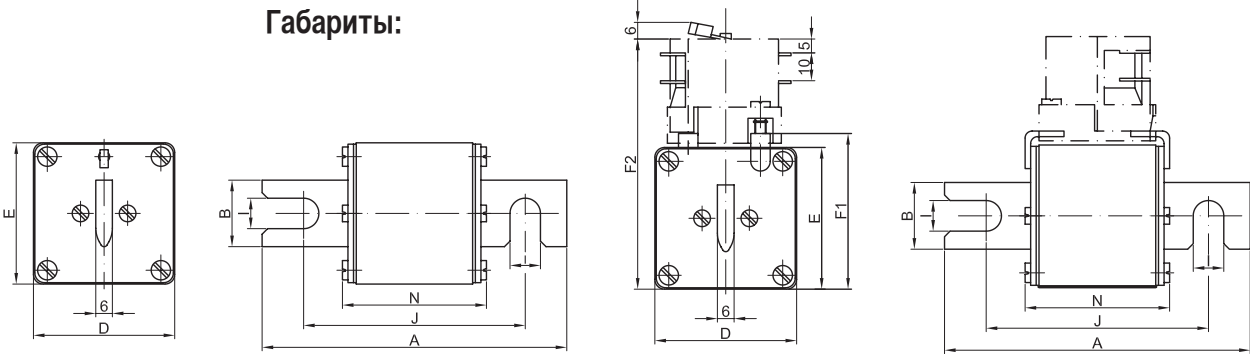
S1MUQ1/110/100A/690В



| Размер | Тип с визуальным индикатором | Код № | Рабочее I _п значение (A's) | Потери мощн. (Вт) | Тип с центр. бойковым индикатором и возможностью подключения сигнального контакта МК | Код № | Хар. | Уп. (шт) | Вес (г) | |
|----------------------------|------------------------------|-------------------------|---------------------------------------|-----------------------|--|----------------------|-----------|----------|---------|--------|
| | | | | | | | | | | In (A) |
| 1 | 32 S1UQ1/110/32A/690B | 004353108 | 650 | 7,3 | S1MUQ1/110/32A/690B | 004353708 | aR | 1 | 500 | |
| | 35 S1UQ1/110/35A/690B | 004353109 | 835 | 7,7 | S1MUQ1/110/35A/690B | 004353709 | aR | 1 | 500 | |
| | 40 S1UQ1/110/40A/690B | 004353110 | 1.030 | 8,4 | S1MUQ1/110/40A/690B | 004353710 | aR | 1 | 500 | |
| | 50 S1UQ1/110/50A/690B | 004353111 | 1.820 | 10,6 | S1MUQ1/110/50A/690B | 004353711 | aR | 1 | 500 | |
| | 63 S1UQ1/110/63A/690B | 004353112 | 2.680 | 13 | S1MUQ1/110/63A/690B | 004353712 | aR | 1 | 500 | |
| | 80 S1UQ1/110/80A/690B | 004353113 | 5.550 | 15,2 | S1MUQ1/110/80A/690B | 004353713 | aR | 1 | 500 | |
| | 100 S1UQ1/110/100A/690B | 004353114 | 8.350 | 19,3 | S1MUQ1/110/100A/690B | 004353714 | aR | 1 | 500 | |
| | 125 S1UQ1/110/125A/690B | 004353115 | 11.800 | 22,3 | S1MUQ1/110/125A/690B | 004353715 | aR | 1 | 500 | |
| | 160 S1UQ1/110/160A/690B | 004353116 | 19.300 | 27,8 | S1MUQ1/110/160A/690B | 004353716 | aR | 1 | 500 | |
| | 200 S1UQ1/110/200A/690B | 004353117 | 27.800 | 36 | S1MUQ1/110/200A/690B | 004353717 | aR | 1 | 500 | |
| | 250 S1UQ1/110/250A/690B | 004353119 | 45.000 | 41,4 | S1MUQ1/110/250A/690B | 004353719 | aR | 1 | 500 | |
| | 315 S1UQ1/110/315A/690B | 004353121 | 85.600 | 45,6 | S1MUQ1/110/315A/690B | 004353721 | aR | 1 | 500 | |
| | 350 S1UQ1/110/350A/690B | 004353122 | 118.000 | 48,4 | S1MUQ1/110/350A/690B | 004353722 | aR | 1 | 500 | |
| | 400 S1UQ1/110/400A/690B | 004353123 | 160.000 | 53,7 | S1MUQ1/110/400A/690B | 004353723 | aR | 1 | 500 | |
| | 2 | 160 S2UQ1/110/160A/690B | 004354116 | 19.300 | 26,7 | S2MUQ1/110/160A/690B | 004354716 | aR | 1 | 650 |
| | | 200 S2UQ1/110/200A/690B | 004354117 | 27.800 | 31,3 | S2MUQ1/110/200A/690B | 004354717 | aR | 1 | 650 |
| 250 S2UQ1/110/250A/690B | | 004354119 | 45.000 | 39,8 | S2MUQ1/110/250A/690B | 004354719 | aR | 1 | 650 | |
| 315 S2UQ1/110/315A/690B | | 004354121 | 85.600 | 42,8 | S2MUQ1/110/315A/690B | 004354721 | aR | 1 | 650 | |
| 350 S2UQ1/110/350A/690B | | 004354122 | 118.000 | 47,5 | S2MUQ1/110/350A/690B | 004354722 | aR | 1 | 650 | |
| 400 S2UQ1/110/400A/690B | | 004354123 | 160.000 | 52 | S2MUQ1/110/400A/690B | 004354723 | aR | 1 | 650 | |
| 3 | 450 S2UQ1/110/450A/690B | 004354125 | 200.000 | 59,6 | S2MUQ1/110/450A/690B | 004354725 | aR | 1 | 650 | |
| | 500 S2UQ1/110/500A/690B | 004354126 | 257.000 | 66,5 | S2MUQ1/110/500A/690B | 004354726 | aR | 1 | 650 | |
| | 630 S2UQ1/110/630A/690B | 004354128 | 407.000 | 83,5 | S2MUQ1/110/630A/690B | 004354728 | aR | 1 | 650 | |
| | 315 S3UQ1/110/315A/690B | 004355121 | 85.600 | 39,8 | S3MUQ1/110/315A/690B | 004355721 | aR | 3 | 850 | |
| | 350 S3UQ1/110/350A/690B | 004355122 | 118.000 | 44,9 | S3MUQ1/110/350A/690B | 004355722 | aR | 3 | 850 | |
| | 400 S3UQ1/110/400A/690B | 004355123 | 160.000 | 50,6 | S3MUQ1/110/400A/690B | 004355723 | aR | 3 | 850 | |
| | 450 S3UQ1/110/450A/690B | 004355125 | 200.000 | 57,5 | S3MUQ1/110/450A/690B | 004355725 | aR | 3 | 850 | |
| | 500 S3UQ1/110/500A/690B | 004355126 | 257.000 | 61,8 | S3MUQ1/110/500A/690B | 004355726 | aR | 3 | 850 | |
| | 630 S3UQ1/110/630A/690B | 004355128 | 407.000 | 78,6 | S3MUQ1/110/630A/690B | 004355728 | aR | 3 | 850 | |
| | 710 S3UQ1/110/710A/690B | 004355129 | 653.000 | 91,6 | S3MUQ1/110/710A/690B | 004355729 | aR | 3 | 850 | |
| 800 S3UQ1/110/800A/690B | 004355130 | 835.000 | 104 | S3MUQ1/110/800A/690B | 004355730 | aR | 3 | 850 | | |
| 1000 S3UQ1/110/1000A/690B | 004355132 | 1.060.000 | 127 | S3MUQ1/110/1000A/690B | 004355732 | aR | 3 | 850 | | |
| 1250* S3UQ1/110/1250A/500B | 004355133 | 1.500.000 | 165,6 | S3MUQ1/110/1250A/500B | 004355733 | aR | 3 | 850 | | |

* 500В

Габариты:



| Размер | A | B | D | E | F1 | F2 | I | J | N |
|--------|-----|----|----|----|----|-----|----|-----|----|
| 1 | 140 | 24 | 51 | 51 | 56 | 90 | 11 | 110 | 52 |
| 2 | 140 | 30 | 60 | 60 | 65 | 99 | 11 | 110 | 52 |
| 3 | 140 | 37 | 75 | 75 | 80 | 114 | 11 | 110 | 52 |

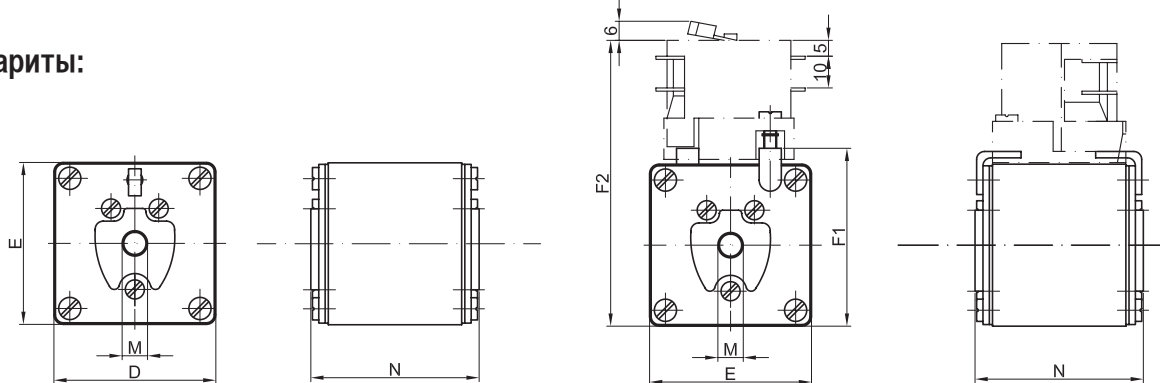
| | | |
|---------------------|-----------------|---|
| СЕРИЯ UQ1 | ТИП G | НОМИНАЛЬНОЕ НАПРЯЖЕНИЕ ~ 690В |
|---------------------|-----------------|---|

| Технические данные: | | | Способ установки: | |
|------------------------------------|--|------------------------------|---|--|
| Стандарты: IEC 60269-4-1 | Отключающая способность: ~ 200кА Номинальное напряжение: ~ 690В | Характеристика: aR | Предохранители типа G с резьбовыми контактами крепятся болтами на шину. | |

| Размер | Тип с визуальным индикатором | Код № | Рабочее I ² t значение (A ² s) | Потери мощн. (Вт) | Тип с центр. бойковым индикатором и возможностью подключения сигнального контакта МК | | Хар. | Упак (шт) | Вес (г) | |
|------------------------|------------------------------|---------------------|--|-------------------|--|------------------|-----------|-----------|---------|-----|
| | | | | | Код № | Код № | | | | |
| 1 | 32 G1UQ1/32A/690B | 004343508 | 650 | 7,3 | G1MUQ1/32A/690B | 004343608 | aR | 2 | 500 | |
| | 35 G1UQ1/35A/690B | 004343509 | 835 | 7,7 | G1MUQ1/35A/690B | 004343609 | aR | 2 | 500 | |
| | 40 G1UQ1/40A/690B | 004343510 | 1.030 | 8,4 | G1MUQ1/40A/690B | 004343610 | aR | 2 | 500 | |
| | 50 G1UQ1/50A/690B | 004343511 | 1.820 | 10,6 | G1MUQ1/50A/690B | 004343611 | aR | 2 | 500 | |
| | 63 G1UQ1/63A/690B | 004343512 | 2.680 | 13 | G1MUQ1/63A/690B | 004343612 | aR | 2 | 500 | |
| | 80 G1UQ1/80A/690B | 004343513 | 5.550 | 15,2 | G1MUQ1/80A/690B | 004343613 | aR | 2 | 500 | |
| | 100 G1UQ1/100A/690B | 004343514 | 8.350 | 19,3 | G1MUQ1/100A/690B | 004343614 | aR | 2 | 500 | |
| | 125 G1UQ1/125A/690B | 004343515 | 11.800 | 22,3 | G1MUQ1/125A/690B | 004343615 | aR | 2 | 500 | |
| | 160 G1UQ1/160A/690B | 004343516 | 19.300 | 27,8 | G1MUQ1/160A/690B | 004343616 | aR | 2 | 500 | |
| | 200 G1UQ1/200A/690B | 004343517 | 27.800 | 36 | G1MUQ1/200A/690B | 004343617 | aR | 2 | 500 | |
| | 250 G1UQ1/250A/690B | 004343519 | 45.000 | 41,4 | G1MUQ1/250A/690B | 004343619 | aR | 2 | 500 | |
| | 315 G1UQ1/315A/690B | 004343521 | 85.600 | 45,6 | G1MUQ1/315A/690B | 004343621 | aR | 2 | 500 | |
| | 350 G1UQ1/350A/690B | 004343522 | 118.000 | 48,4 | G1MUQ1/350A/690B | 004343622 | aR | 2 | 500 | |
| | 400 G1UQ1/400A/690B | 004343523 | 160.000 | 53,7 | G1MUQ1/400A/690B | 004343623 | aR | 2 | 500 | |
| | 2 | 160 G2UQ1/160A/690B | 004344516 | 19.300 | 26,7 | G2MUQ1/160A/690B | 004344616 | aR | 2 | 650 |
| | | 200 G2UQ1/200A/690B | 004344517 | 27.800 | 31,3 | G2MUQ1/200A/690B | 004344617 | aR | 2 | 650 |
| 250 G2UQ1/250A/690B | | 004344519 | 45.000 | 39,8 | G2MUQ1/250A/690B | 004344619 | aR | 2 | 650 | |
| 315 G2UQ1/315A/690B | | 004344521 | 85.600 | 42,8 | G2MUQ1/315A/690B | 004344621 | aR | 2 | 650 | |
| 350 G2UQ1/350A/690B | | 004344522 | 118.000 | 47,5 | G2MUQ1/350A/690B | 004344622 | aR | 2 | 650 | |
| 400 G2UQ1/400A/690B | | 004344523 | 160.000 | 52 | G2MUQ1/400A/690B | 004344623 | aR | 2 | 650 | |
| 450 G2UQ1/450A/690B | | 004344525 | 200.000 | 59,6 | G2MUQ1/450A/690B | 004344625 | aR | 2 | 650 | |
| 500 G2UQ1/500A/690B | | 004344526 | 257.000 | 66,5 | G2MUQ1/500A/690B | 004344626 | aR | 2 | 650 | |
| 3 | 630 G2UQ1/630A/690B | 004344528 | 407.000 | 83,5 | G2MUQ1/630A/690B | 004344628 | aR | 2 | 650 | |
| | 315 G3UQ1/315A/690B | 004345521 | 85.600 | 39,8 | G3MUQ1/315A/690B | 004345621 | aR | 2 | 850 | |
| | 350 G3UQ1/350A/690B | 004345522 | 118.000 | 44,9 | G3MUQ1/350A/690B | 004345622 | aR | 2 | 850 | |
| | 400 G3UQ1/400A/690B | 004345523 | 160.000 | 50,6 | G3MUQ1/400A/690B | 004345623 | aR | 2 | 850 | |
| | 450 G3UQ1/450A/690B | 004345525 | 200.000 | 57,5 | G3MUQ1/450A/690B | 004345625 | aR | 2 | 850 | |
| | 500 G3UQ1/500A/690B | 004345526 | 257.000 | 61,8 | G3MUQ1/500A/690B | 004345626 | aR | 2 | 850 | |
| | 630 G3UQ1/630A/690B | 004345528 | 407.000 | 78,6 | G3MUQ1/630A/690B | 004345628 | aR | 2 | 850 | |
| | 710 G3UQ1/710A/690B | 004345529 | 653.000 | 91,6 | G3MUQ1/710A/690B | 004345629 | aR | 2 | 850 | |
| | 800 G3UQ1/800A/690B | 004345530 | 835.000 | 104 | G3MUQ1/800A/690B | 004345630 | aR | 2 | 850 | |
| | 1000 G3UQ1/1000A/690B | 004345532 | 1.060.000 | 127 | G3MUQ1/1000A/690B | 004345632 | aR | 2 | 850 | |
| 1250* G3UQ1/1250A/500B | 004345533 | 1.500.000 | 165,6 | G3MUQ1/1250A/500B | 004345633 | aR | 2 | 850 | | |

* 500В

Габариты:



| Размер | D | E | F1 | F2 | M | N |
|--------|----|----|----|-----|-----|----|
| 1 | 51 | 51 | 56 | 90 | M8 | 53 |
| 2 | 60 | 60 | 65 | 99 | M10 | 53 |
| 3 | 75 | 75 | 80 | 114 | M12 | 53 |

G1UQ1/400A/690B



G3MUQ1/1000A/690B



| | | |
|---------------------|-----------------|--|
| СЕРИЯ UQ1 | ТИП M | НОМИНАЛЬНОЕ НАПРЯЖЕНИЕ ~ 1000В |
|---------------------|-----------------|--|

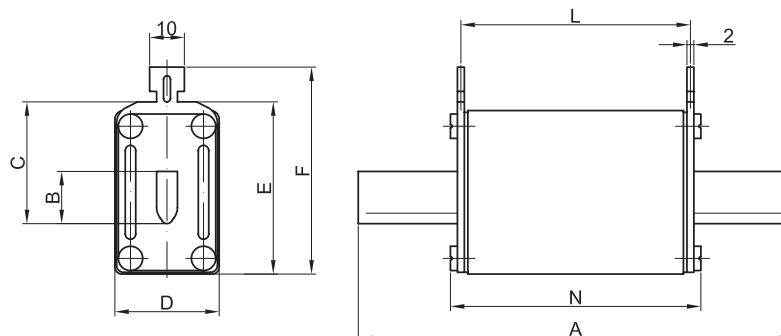
| Технические данные: | | | Способ установки: |
|---|---|------------------------------|---|
| Стандарты: DIN 43620 VDE 0636-201 | Отключающая способность: ~ 200kA Номинальное напряжение: ~ 1000В | Характеристика: aR | Предохранители типа M устанавливаются в держателях (например РК). |

MOUQ1/100A/1000В



| Размер | In (A) | Тип с визуальным индикатором и возможностью подключения сигнального контакта NVS 5) | Код № | Рабочее I ² t значение (A ² s) | Потери мощн. (Вт) | Характ. | Упаковка (шт) | Вес (г) |
|--------|--------|---|-----------|--|-------------------|---------|---------------|---------|
| | | | | | | | | |
| | 32 | MOUQ1/32A/1000В | 004362208 | 480 | 12,5 | aR | 3 | 250 |
| | 40 | MOUQ1/40A/1000В | 004362210 | 840 | 14,4 | aR | 3 | 250 |
| | 50 | MOUQ1/50A/1000В | 004362211 | 1.300 | 19,3 | aR | 3 | 250 |
| | 63 | MOUQ1/63A/1000В | 004362212 | 2.320 | 22,3 | aR | 3 | 250 |
| | 80 | MOUQ1/80A/1000В | 004362213 | 3.900 | 28,8 | aR | 3 | 250 |
| | 100 | MOUQ1/100A/1000В | 004362214 | 8.000 | 31,5 | aR | 3 | 250 |
| | 125 | MOUQ1/125A/1000В | 004362215 | 18.300 | 34,3 | aR | 3 | 250 |
| | 160 | MOUQ1/160A/1000В | 004362216 | 35.300 | 40,5 | aR | 3 | 250 |

Габариты:



| Размер | A | B | C | D | E | F | L | N |
|----------|-----|----|----|----|----|------|----|----|
| 0 | 125 | 15 | 35 | 30 | 50 | 59.5 | 66 | 72 |

| | | |
|---------------------|----------------------|--|
| СЕРИЯ UQ1 | ТИП S110mm | НОМИНАЛЬНОЕ НАПРЯЖЕНИЕ ~ 1000В |
|---------------------|----------------------|--|

| Технические данные: | | | Способ установки: | |
|--|---|------------------------------|--|--|
| Стандарты: DIN 43653 IEC 60269-4-1 | Отключающая способность: ~ 200кА Номинальное напряжение: ~ 1000В | Характеристика: aR | Предохранители типа S 110мм размеров 1, 2, 3 устанавливаются в универсальных держателях US1..3-1/80-110 и монтируются болтами на шину. | |

| Размер | I _n (А) | Тип с визуальным индикатором | Код № | Рабочее I ² t-значение (А ² с) | Потери мощн. (Вт) | Тип с центр. бойковым индикатором и возможностью подключения сигнального контакта МК | Код № | Упак. Хар. (шт) | Вес (г) |
|--------|-----------------------|------------------------------|-----------|--|-------------------|--|-----------|-----------------|---------|
| | | | | | | | | | |
| 1 | 100 | S1UQ1/110/100A/1000В | 004363114 | 6.600 | 26,7 | S1MUQ1/110/100A/1000В | 004363714 | aR 1 | 500 |
| | 125 | S1UQ1/110/125A/1000В | 004363115 | 12.600 | 32,6 | S1MUQ1/110/125A/1000В | 004363715 | aR 1 | 500 |
| | 160 | S1UQ1/110/160A/1000В | 004363116 | 21.100 | 37,5 | S1MUQ1/110/160A/1000В | 004363716 | aR 1 | 500 |
| | 200 | S1UQ1/110/200A/1000В | 004363117 | 34.500 | 46,7 | S1MUQ1/110/200A/1000В | 004363717 | aR 1 | 500 |
| | 250 | S1UQ1/110/250A/1000В | 004363119 | 55.700 | 57,1 | S1MUQ1/110/250A/1000В | 004363719 | aR 1 | 500 |
| | 315 | S1UQ1/110/315A/1000В | 004363121 | 106.000 | 63,1 | S1MUQ1/110/315A/1000В | 004363721 | aR 1 | 500 |
| 2 | 315 | S2UQ1/110/315A/1000В | 004364121 | 106.000 | 67 | S2MUQ1/110/315A/1000В | 004364721 | aR 1 | 650 |
| | 350 | S2UQ1/110/350A/1000В | 004364122 | 132.000 | 74,9 | S2MUQ1/110/350A/1000В | 004364722 | aR 1 | 650 |
| | 400 | S2UQ1/110/400A/1000В | 004364123 | 193.000 | 84,9 | S2MUQ1/110/400A/1000В | 004364723 | aR 1 | 650 |
| | 450 | S2UQ1/110/450A/1000В | 004364125 | 262.000 | 89,8 | S2MUQ1/110/450A/1000В | 004364725 | aR 1 | 650 |
| | 500 | S2UQ1/110/500A/1000В | 004364126 | 345.000 | 96,1 | S2MUQ1/110/500A/1000В | 004364726 | aR 1 | 650 |
| 3 | 500 | S3UQ1/110/500A/1000В | 004365126 | 345.000 | 108 | S3MUQ1/110/500A/1000В | 004365726 | aR 3 | 850 |
| | 630 | S3UQ1/110/630A/1000В | 004365128 | 497.000 | 117 | S3MUQ1/110/630A/1000В | 004365728 | aR 3 | 850 |
| | 710 | S3UQ1/110/710A/1000В | 004365129 | 795.000 | 136 | S3MUQ1/110/710A/1000В | 004365729 | aR 3 | 850 |
| | 800 | S3UQ1/110/800A/1000В | 004365130 | 928.000 | 150 | S3MUQ1/110/800A/1000В | 004365730 | aR 3 | 850 |

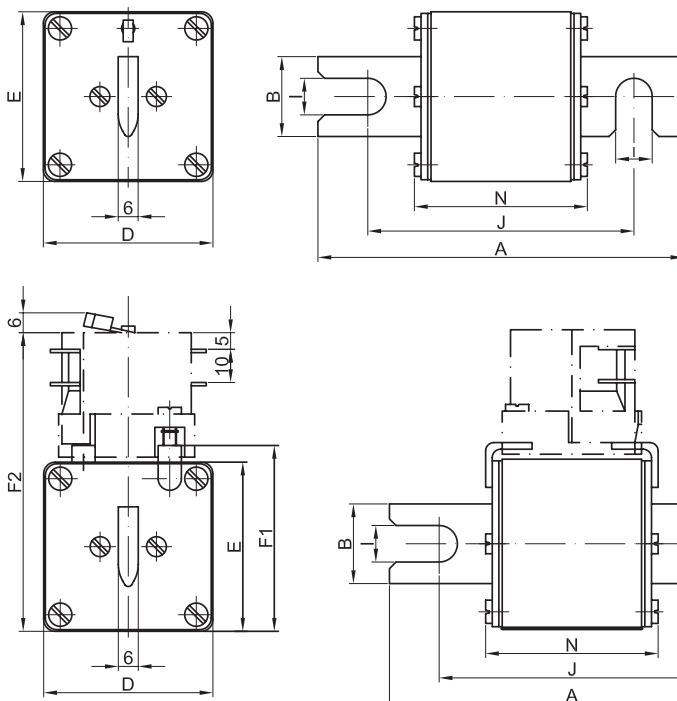
S1UQ1/110/100A/1000В



S3MUQ1/110/800A/1000В



Габариты:



| Размер | A | B | D | E | F1 | F2 | I | J | N |
|--------|-----|----|----|----|----|-----|----|-----|----|
| 1 | 140 | 24 | 51 | 51 | 56 | 90 | 11 | 110 | 74 |
| 2 | 140 | 30 | 60 | 60 | 65 | 99 | 11 | 110 | 74 |
| 3 | 140 | 37 | 75 | 75 | 80 | 114 | 11 | 110 | 74 |

| | | |
|---------------------|-----------------|--|
| СЕРИЯ UQ1 | ТИП G | НОМИНАЛЬНОЕ НАПРЯЖЕНИЕ ~ 1000В |
|---------------------|-----------------|--|

| Технические данные: | | | Способ установки: | |
|-----------------------------|---|-----------------------|---|--|
| Стандарты: IEC 60269-4-1 | Отключающая способность: ~ 200кА Номинальное напряжение: ~ 1000В | Характеристика: aR | Предохранители типа G с резьбовыми контактами монтируются специальными болтами на шину. | |

G1UQ1/100A/1000В

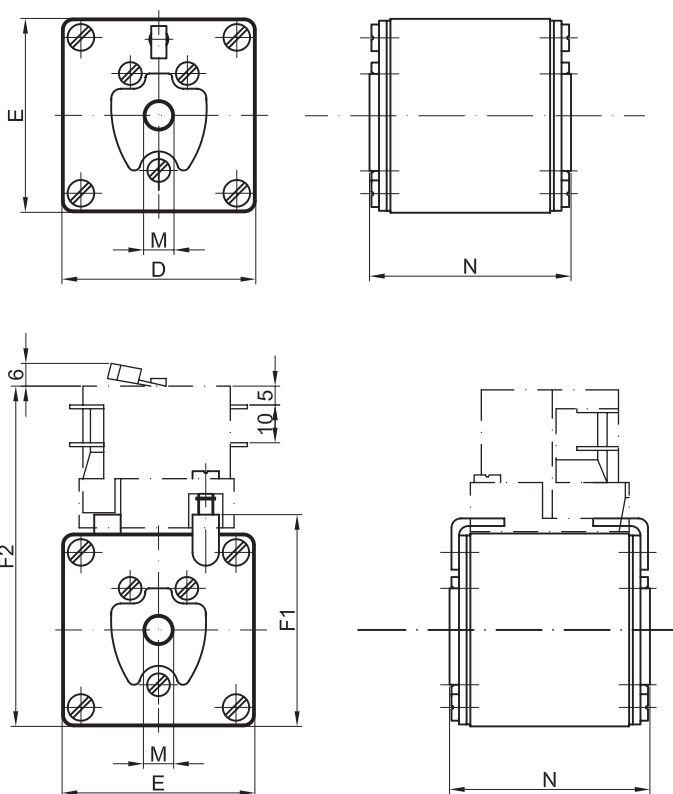


G1MUQ1/100A/1000В



| Размер | In (A) | Тип с визуальным индикатором | Код № | Рабочее I ² -значение (A ² s) | Потери мощн. (Вт) | Тип с центр. бойковым индикатором и возможностью подключения сигнального контакта МК | | Упак. (шт) | Вес (г) | |
|--------|--------|------------------------------|-----------|---|-------------------|--|-----------|------------|---------|-----|
| | | | | | | Код № | Хар. | | | |
| 1 | 100 | G1UQ1/100A/1000В | 004363514 | 6.600 | 26,7 | G1MUQ1/100A/1000В | 004363614 | aR | 1 | 500 |
| | 125 | G1UQ1/125A/1000В | 004363515 | 12.600 | 32,6 | G1MUQ1/125A/1000В | 004363615 | aR | 1 | 500 |
| | 160 | G1UQ1/160A/1000В | 004363516 | 21.100 | 37,5 | G1MUQ1/160A/1000В | 004363616 | aR | 1 | 500 |
| | 200 | G1UQ1/200A/1000В | 004363517 | 34.500 | 46,7 | G1MUQ1/200A/1000В | 004363617 | aR | 1 | 500 |
| | 250 | G1UQ1/250A/1000В | 004363519 | 55.700 | 57,1 | G1MUQ1/250A/1000В | 004363619 | aR | 1 | 500 |
| 2 | 315 | G1UQ1/315A/1000В | 004363521 | 106.000 | 63,1 | G1MUQ1/315A/1000В | 004363621 | aR | 1 | 500 |
| | 315 | G2UQ1/315A/1000В | 004364521 | 106.000 | 67 | G2MUQ1/315A/1000В | 004364621 | aR | 2 | 650 |
| | 350 | G2UQ1/350A/1000В | 004364522 | 132.000 | 74,9 | G2MUQ1/350A/1000В | 004364622 | aR | 2 | 650 |
| | 400 | G2UQ1/400A/1000В | 004364523 | 193.000 | 84,9 | G2MUQ1/400A/1000В | 004364623 | aR | 2 | 650 |
| | 450 | G2UQ1/450A/1000В | 004364525 | 262.000 | 89,8 | G2MUQ1/450A/1000В | 004364625 | aR | 2 | 650 |
| 3 | 500 | G2UQ1/500A/1000В | 004364526 | 345.000 | 96,1 | G2MUQ1/500A/1000В | 004364626 | aR | 2 | 650 |
| | 500 | G3UQ1/500A/1000В | 004365526 | 345.000 | 108 | G3MUQ1/500A/1000В | 004365626 | aR | 2 | 850 |
| | 630 | G3UQ1/630A/1000В | 004365528 | 497.000 | 117 | G3MUQ1/630A/1000В | 004365628 | aR | 2 | 850 |
| | 710 | G3UQ1/710A/1000В | 004365529 | 795.000 | 136 | G3MUQ1/710A/1000В | 004365629 | aR | 2 | 850 |
| | 800 | G3UQ1/800A/1000В | 004365530 | 928.000 | 150 | G3MUQ1/800A/1000В | 004365630 | aR | 2 | 850 |

Габариты:



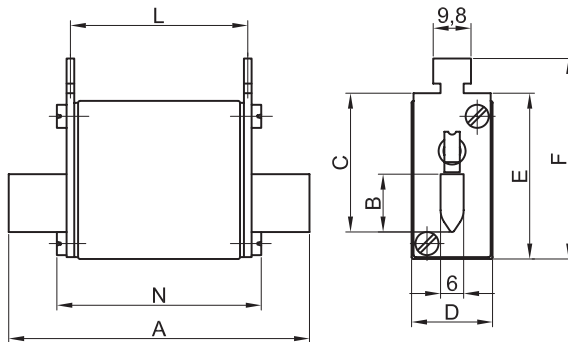
| Размер | D | E | F1 | F2 | M | N |
|--------|----|----|----|-----|-----|----|
| 1 | 51 | 51 | 56 | 90 | M8 | 75 |
| 2 | 60 | 60 | 65 | 99 | M10 | 75 |
| 3 | 75 | 75 | 80 | 114 | M12 | 75 |

| | | |
|----------------------|-----------------|---|
| СЕРИЯ UQ01 | ТИП M | НОМИНАЛЬНОЕ НАПРЯЖЕНИЕ ~ 690В |
|----------------------|-----------------|---|

| Технические данные: | | | Способ установки: |
|---|--|------------------------------|---|
| Стандарты: DIN 43620 VDE 0636-201 | Отключающая способность: ~ 200кА Номинальное напряжение: ~ 690В | Характеристика: aR | Предохранители типа M устанавливаются в держателях (например РК). |

| Размер | In (А) | Тип с визуальным индикатором и возможностью подключения сигнального контакта NVS 5 | Код № | Рабочее I ² t-значение (А ² с) | Потери мощности (Вт) | Хар. | Упаковка (шт) | Вес (г) |
|-----------|--------|--|-----------|--|----------------------|------|---------------|---------|
| 00 | 10 | M00UQ01/10A/690B | 004371204 | 23 | 3 | aR | 3 | 140 |
| | 16 | M00UQ01/16A/690B | 004371205 | 46 | 4 | aR | 3 | 140 |
| | 20 | M00UQ01/20A/690B | 004371206 | 95 | 5 | aR | 3 | 140 |
| | 25 | M00UQ01/25A/690B | 004371207 | 165 | 6 | aR | 3 | 140 |
| | 32 | M00UQ01/32A/690B | 004371208 | 290 | 7 | aR | 3 | 140 |
| | 35 | M00UQ01/35A/690B | 004371209 | 400 | 8 | aR | 3 | 140 |
| | 40 | M00UQ01/40A/690B | 004371210 | 640 | 9 | aR | 3 | 140 |
| | 50 | M00UQ01/50A/690B | 004371211 | 1.000 | 10 | aR | 3 | 140 |
| | 63 | M00UQ01/63A/690B | 004371212 | 1.800 | 12,3 | aR | 3 | 140 |
| | 80 | M00UQ01/80A/690B | 004371213 | 2.800 | 16,3 | aR | 3 | 140 |
| | 100 | M00UQ01/100A/690B | 004371214 | 4.600 | 20 | aR | 3 | 140 |
| | 125 | M00UQ01/125A/690B | 004371215 | 8.000 | 26,9 | aR | 3 | 140 |
| | 160 | M00UQ01/160A/690B | 004371216 | 16.500 | 31,6 | aR | 3 | 140 |

M00UQ01/160A/690B


Габариты:


| Размер | A | B | C | D | E | F | L | N |
|-----------|----|----|----|----|----|----|----|----|
| 00 | 78 | 15 | 35 | 30 | 42 | 51 | 48 | 52 |

| | | |
|----------------------|---------------------|---|
| СЕРИЯ UQ01 | ТИП S80mm | НОМИНАЛЬНОЕ НАПРЯЖЕНИЕ ~ 690В |
|----------------------|---------------------|---|

| Технические данные: | | | Способ установки: |
|--|--|------------------------------|---|
| Стандарты: DIN 43653 IEC 60269-4-1 | Отключающая способность: ~ 200кА Номинальное напряжение: ~ 690В | Характеристика: aR | Предохранители типа S размера 00С и 00 устанавливаются в держателях US00-1/80 и монтируются болтами на шину |

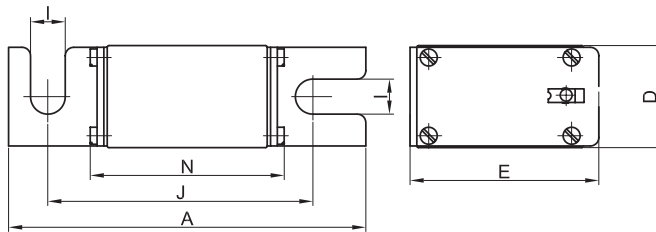
S00UQ01/80/350A/690В



| Размер | In (A) | Тип с визуальным индикатором | Код № | Рабочее I ² t-значение (A ² s) | Потери мощн. (Вт) | Характ. | Упаковка (шт) | Вес (г) |
|--------|-----------------------|------------------------------|-----------|--|-------------------|---------|---------------|---------|
| 00С | 10 | S00CUQ01/80/10A/690В | 004371104 | 23 | 3 | aR | 3 | 150 |
| | 16 | S00CUQ01/80/16A/690В | 004371105 | 46 | 4 | aR | 3 | 150 |
| | 20 | S00CUQ01/80/20A/690В | 004371106 | 95 | 5 | aR | 3 | 150 |
| | 25 | S00CUQ01/80/25A/690В | 004371107 | 165 | 6 | aR | 3 | 150 |
| | 32 | S00CUQ01/80/32A/690В | 004371108 | 290 | 7 | aR | 3 | 150 |
| | 35 | S00CUQ01/80/35A/690В | 004371109 | 400 | 8 | aR | 3 | 150 |
| | 40 | S00CUQ01/80/40A/690В | 004371110 | 640 | 9 | aR | 3 | 150 |
| | 50 | S00CUQ01/80/50A/690В | 004371111 | 1.000 | 10 | aR | 3 | 150 |
| | 63 | S00CUQ01/80/63A/690В | 004371112 | 1.800 | 12,3 | aR | 3 | 150 |
| | 80 | S00CUQ01/80/80A/690В | 004371113 | 2.800 | 16,3 | aR | 3 | 150 |
| | 100 | S00CUQ01/80/100A/690В | 004371114 | 4.600 | 20 | aR | 3 | 150 |
| | 125 | S00CUQ01/80/125A/690В | 004371115 | 8.000 | 26,9 | aR | 3 | 150 |
| | 160 | S00CUQ01/80/160A/690В | 004371116 | 16.500 | 31,6 | aR | 3 | 150 |
| | 200 | S00CUQ01/80/200A/690В | 004371117 | 23.000 | 38,7 | aR | 3 | 150 |
| | 250 | S00CUQ01/80/250A/690В | 004371119 | 46.000 | 43,8 | aR | 3 | 150 |
| 315 | S00CUQ01/80/315A/690В | 004371121 | 80.000 | 54 | aR | 3 | 150 | |
| 00 | 350 | S00UQ01/80/350A/690В | 004371122 | 100.000 | 60 | aR | 3 | 150 |
| | 400* | S00UQ01/80/400A/500В | 004371123 | 120.000 | 70 | aR | 3 | 150 |

*500В

Габариты:



| Размер | A | D | E | I | J | N |
|--------|-----|----|----|------|----|----|
| 00С | 101 | 21 | 40 | 8.5 | 78 | 54 |
| 00 | 105 | 30 | 51 | 10.3 | 78 | 56 |

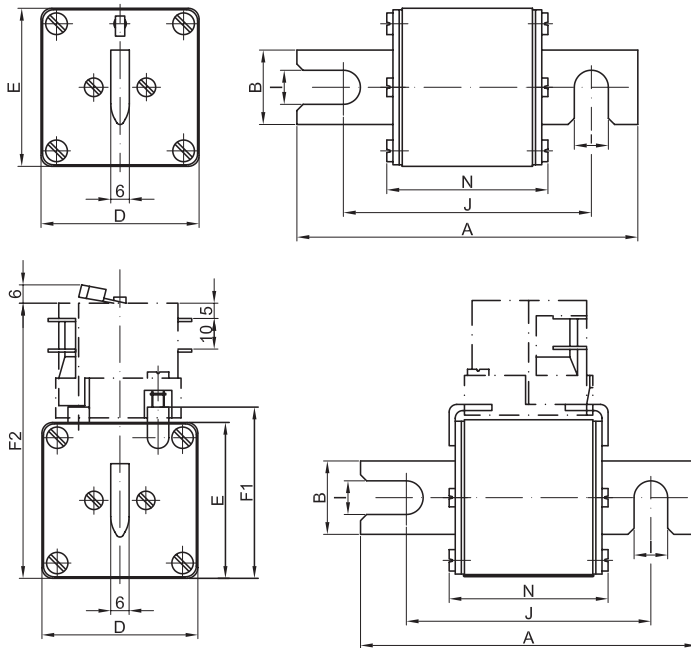
| | | |
|----------------------|---------------------|---|
| СЕРИЯ UQ01 | ТИП S80mm | НОМИНАЛЬНОЕ НАПРЯЖЕНИЕ ~ 690В |
|----------------------|---------------------|---|

| Технические данные: | | | Способ установки: | |
|--|--|------------------------------|--|--|
| Стандарты: DIN 43653 IEC 60269-4-1 | Отключающая способность: ~ 200кА Номинальное напряжение: ~ 690В | Характеристика: aR | Предохранители типа S 80мм размера 1, 2, устанавливаются в универсальных держателях US1..3-1/80-110 и монтируются болтами на шину. | |

| Размер | Тип с визуальным индикатором | Код № | Рабочее I ² t-значение (A ² s) | Потери мощн. (Вт) | Тип с центр. бойковым индикатором и возможностью подключения сигнального контакта МК | Код № | Хар. | Упак (шт) | Вес (г) | |
|--------|------------------------------|----------------------|--|-------------------|--|-----------------------|-----------|-----------|---------|-----|
| | | | | | | | | | | 1 |
| 1 | 80 | S1UQ01/80/80A/690B | 004383113 | 2.300 | 15,6 | S1MUQ01/80/80A/690B | 004383713 | aR | 1 | 500 |
| | 100 | S1UQ01/80/100A/690B | 004383114 | 4.600 | 20 | S1MUQ01/80/100A/690B | 004383714 | aR | 1 | 500 |
| | 125 | S1UQ01/80/125A/690B | 004383115 | 6.600 | 25 | S1MUQ01/80/125A/690B | 004383715 | aR | 1 | 500 |
| | 160 | S1UQ01/80/160A/690B | 004383116 | 10.000 | 32,2 | S1MUQ01/80/160A/690B | 004383716 | aR | 1 | 500 |
| | 200 | S1UQ01/80/200A/690B | 004383117 | 18.000 | 39,4 | S1MUQ01/80/200A/690B | 004383717 | aR | 1 | 500 |
| | 250 | S1UQ01/80/250A/690B | 004383119 | 32.000 | 49,4 | S1MUQ01/80/250A/690B | 004383719 | aR | 1 | 500 |
| | 315 | S1UQ01/80/315A/690B | 004383121 | 58.000 | 60 | S1MUQ01/80/315A/690B | 004383721 | aR | 1 | 500 |
| | 350 | S1UQ01/80/350A/690B | 004383122 | 78.000 | 63 | S1MUQ01/80/350A/690B | 004383722 | aR | 1 | 500 |
| | 400 | S1UQ01/80/400A/690B | 004383123 | 110.000 | 66 | S1MUQ01/80/400A/690B | 004383723 | aR | 1 | 500 |
| | 450 | S1UQ01/80/450A/690B | 004383125 | 155.000 | 72 | S1MUQ01/80/450A/690B | 004383725 | aR | 1 | 500 |
| 2 | 500 | S1UQ01/80/500A/690B | 004383126 | 200.000 | 73 | S1MUQ01/80/500A/690B | 004383726 | aR | 1 | 500 |
| | 630 | S1UQ01/80/630A/690B | 004383128 | 330.000 | 86 | S1MUQ01/80/630A/690B | 004383728 | aR | 1 | 500 |
| | 400 | S2UQ01/80/400A/690B | 004384123 | 85.000 | 70 | S2MUQ01/80/400A/690B | 004384723 | aR | 1 | 650 |
| | 450 | S2UQ01/80/450A/690B | 004384125 | 125.000 | 76 | S2MUQ01/80/450A/690B | 004384725 | aR | 1 | 650 |
| | 500 | S2UQ01/80/500A/690B | 004384126 | 165.000 | 80 | S2MUQ01/80/500A/690B | 004384726 | aR | 1 | 650 |
| | 630 | S2UQ01/80/630A/690B | 004384128 | 310.000 | 85 | S2MUQ01/80/630A/690B | 004384728 | aR | 1 | 650 |
| 3 | 710 | S2UQ01/80/710A/690B | 004384129 | 460.000 | 91 | S2MUQ01/80/710A/690B | 004384729 | aR | 1 | 650 |
| | 800 | S2UQ01/80/800A/690B | 004384130 | 720.000 | 95 | S2MUQ01/80/800A/690B | 004384730 | aR | 1 | 650 |
| | 630 | S3UQ01/80/630A/690B | 004385128 | 260.000 | 102 | S3MUQ01/80/630A/690B | 004385728 | aR | 1 | 850 |
| | 710 | S3UQ01/80/710A/690B | 004385129 | 330.000 | 109 | S3MUQ01/80/710A/690B | 004385729 | aR | 1 | 850 |
| 3 | 800 | S3UQ01/80/800A/690B | 004385130 | 500.000 | 117 | S3MUQ01/80/800A/690B | 004385730 | aR | 1 | 850 |
| | 1000 | S3UQ01/80/1000A/690B | 004385132 | 1.000.000 | 131 | S3MUQ01/80/1000A/690B | 004385732 | aR | 1 | 850 |
| | 1250* | S3UQ01/80/1250A/500B | 004385133 | 2.300.000 | 152 | S3MUQ01/80/1250A/500B | 004385733 | aR | 1 | 850 |

* 500В

Габариты:



| Размер | A | B | D | E | F1 | F2 | I | J | N |
|--------|-----|----|----|----|----|-----|----|----|----|
| 1 | 110 | 24 | 51 | 51 | 56 | 90 | 11 | 80 | 52 |
| 2 | 110 | 30 | 60 | 60 | 65 | 99 | 11 | 80 | 52 |
| 3 | 110 | 37 | 75 | 75 | 80 | 114 | 11 | 80 | 52 |

S1UQ01/80/350A/690B



S1MUQ01/80/350A/690B



УЛТРА КВИК

| | | |
|----------------------|----------------------|---|
| СЕРИЯ UQ01 | ТИП S110mm | НОМИНАЛЬНОЕ НАПРЯЖЕНИЕ ~ 690В |
|----------------------|----------------------|---|

| Технические данные: | | | Способ установки: | | |
|--|--|------------------------------|--|--|--|
| Стандарты: DIN 43653 IEC 60269-4-1 | Отключающая способность: ~ 200kA Номинальное напряжение: ~ 690В | Характеристика: aR | Предохранители типа S 110mm размеров 1, 2, 3 устанавливаются в универсальных держателях US1..3-1/80-110 и монтируются болтами на шину. | | |

S1UQ01/110/450A/690B



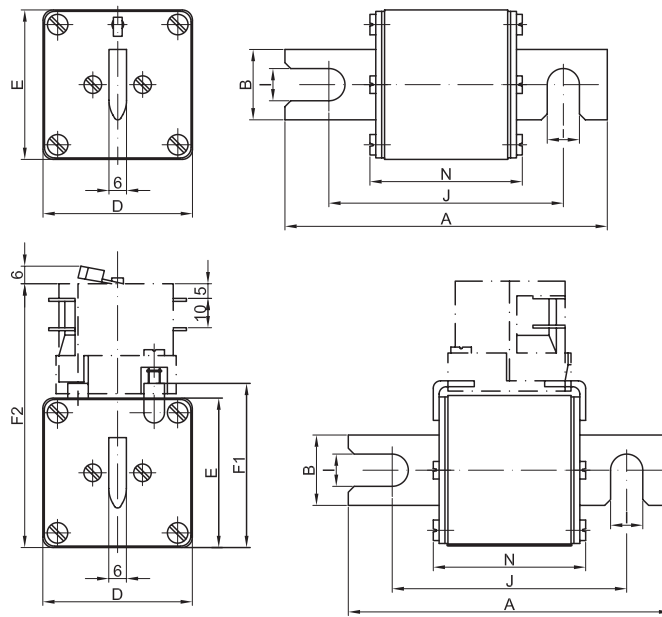
S1MUQ01/110/450A/690B



| Размер | Тип с визуальным индикатором | Код № | Рабочее I ² -значение (A ² s) | Потери мощн. (Вт) | Тип с центр. бойковым индикатором и возможностью подключения сигнального контакта МК | | Упак (шт) | Вес (г) | | |
|--------|------------------------------|-----------------------|---|-------------------|--|------------------------|-----------------------|-----------|----|-----|
| | | | | | Код № | Хар. | | | | |
| 1 | 80 | S1UQ01/110/80A/690B | 004393113 | 2.300 | 15,6 | S1MUQ01/110/80A/690B | 004393713 | aR | 1 | 500 |
| | 100 | S1UQ01/110/100A/690B | 004393114 | 4.600 | 20 | S1MUQ01/110/100A/690B | 004393714 | aR | 1 | 500 |
| | 125 | S1UQ01/110/125A/690B | 004393115 | 6.600 | 25 | S1MUQ01/110/125A/690B | 004393715 | aR | 1 | 500 |
| | 160 | S1UQ01/110/160A/690B | 004393116 | 10.000 | 32,2 | S1MUQ01/110/160A/690B | 004393716 | aR | 1 | 500 |
| | 200 | S1UQ01/110/200A/690B | 004393117 | 18.000 | 39,4 | S1MUQ01/110/200A/690B | 004393717 | aR | 1 | 500 |
| | 250 | S1UQ01/110/250A/690B | 004393119 | 32.000 | 49,4 | S1MUQ01/110/250A/690B | 004393719 | aR | 1 | 500 |
| | 315 | S1UQ01/110/315A/690B | 004393121 | 58.000 | 60 | S1MUQ01/110/315A/690B | 004393721 | aR | 1 | 500 |
| | 350 | S1UQ01/110/350A/690B | 004393122 | 78.000 | 63 | S1MUQ01/110/350A/690B | 004393722 | aR | 1 | 500 |
| | 400 | S1UQ01/110/400A/690B | 004393123 | 110.000 | 66 | S1MUQ01/110/400A/690B | 004393723 | aR | 1 | 500 |
| | 450 | S1UQ01/110/450A/690B | 004393125 | 155.000 | 72 | S1MUQ01/110/450A/690B | 004393725 | aR | 1 | 500 |
| | 500 | S1UQ01/110/500A/690B | 004393126 | 200.000 | 73 | S1MUQ01/110/500A/690B | 004393726 | aR | 1 | 500 |
| | 630 | S1UQ01/110/630A/690B | 004393128 | 330.000 | 86 | S1MUQ01/110/630A/690B | 004393728 | aR | 1 | 500 |
| | 2 | 400 | S2UQ01/110/400A/690B | 004394123 | 85.000 | 70 | S2MUQ01/110/400A/690B | 004394723 | aR | 1 |
| 450 | | S2UQ01/110/450A/690B | 004394125 | 125.000 | 76 | S2MUQ01/110/450A/690B | 004394725 | aR | 1 | 650 |
| 500 | | S2UQ01/110/500A/690B | 004394126 | 165.000 | 80 | S2MUQ01/110/500A/690B | 004394726 | aR | 1 | 650 |
| 630 | | S2UQ01/110/630A/690B | 004394128 | 310.000 | 85 | S2MUQ01/110/630A/690B | 004394728 | aR | 1 | 650 |
| 710 | | S2UQ01/110/710A/690B | 004394129 | 460.000 | 91 | S2MUQ01/110/710A/690B | 004394729 | aR | 1 | 650 |
| 800 | | S2UQ01/110/800A/690B | 004394130 | 720.000 | 95 | S2MUQ01/110/800A/690B | 004394730 | aR | 1 | 650 |
| 3 | 630 | S3UQ01/110/630A/690B | 004395128 | 260.000 | 102 | S3MUQ01/110/630A/690B | 004395728 | aR | 3 | 850 |
| | 710 | S3UQ01/110/710A/690B | 004395129 | 330.000 | 109 | S3MUQ01/110/710A/690B | 004395729 | aR | 3 | 850 |
| | 800 | S3UQ01/110/800A/690B | 004395130 | 500.000 | 117 | S3MUQ01/110/800A/690B | 004395730 | aR | 3 | 850 |
| | 1000 | S3UQ01/110/1000A/690B | 004395132 | 1.000.000 | 131 | S3MUQ01/110/1000A/690B | 004395732 | aR | 3 | 850 |
| | 1250* | S3UQ01/110/1250A/500B | 004395133 | 2.300.000 | 152 | S3MUQ01/110/1250A/500B | 004395733 | aR | 3 | 850 |

* 500В

Габариты:



| Размер | A | B | D | E | F1 | F2 | I | J | N |
|--------|-----|----|----|----|----|-----|----|-----|----|
| 1 | 140 | 24 | 51 | 51 | 56 | 90 | 11 | 110 | 52 |
| 2 | 140 | 30 | 60 | 60 | 65 | 99 | 11 | 110 | 52 |
| 3 | 140 | 37 | 75 | 75 | 80 | 114 | 11 | 110 | 52 |

| | | |
|----------------------|-----------------|---|
| СЕРИЯ UQ01 | ТИП G | НОМИНАЛЬНОЕ НАПРЯЖЕНИЕ ~ 690В |
|----------------------|-----------------|---|

| Технические данные: | | | Способ установки: |
|------------------------------------|--|------------------------------|--|
| Стандарты: IEC 60269-4-1 | Отключающая способность: ~ 200кА Номинальное напряжение: ~ 690В | Характеристика: aR | Предохранители типа G с резьбовыми контактами устанавливаются специальными болтами на шину |

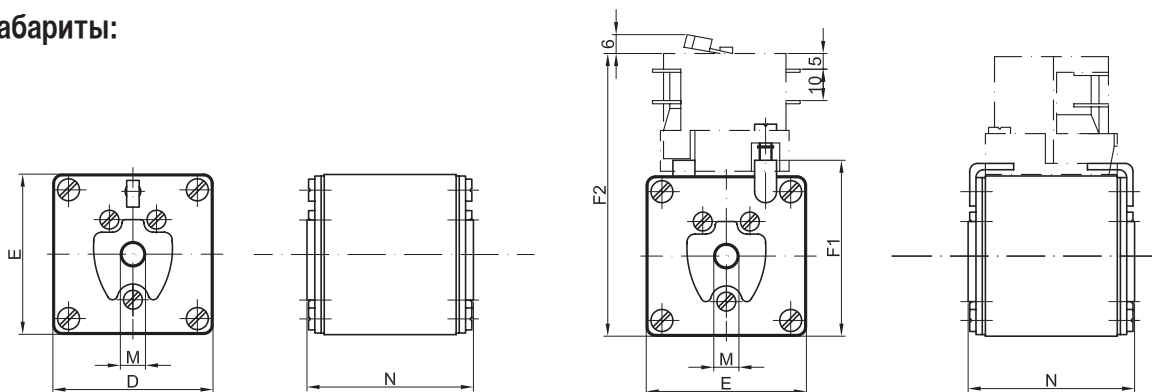
| Размер | Тип с визуальным индикатором | Код № | Рабочее I _t -значение (A ² s) | Потери мощн. (Вт) | Тип с центр. бойковым индикатором и возможностью подключения сигнального контакта МК | | Хар. | Упак. (шт) | Вес (г) | |
|--------|------------------------------|------------------|---|-------------------|--|-------------------|-----------|------------|---------|-----|
| | | | | | Код № | Код № | | | | |
| 1 | 80 | G1UQ01/80A/690B | 004373513 | 2.300 | 15,6 | G1MUQ01/80A/690B | 004373613 | aR | 2 | 500 |
| | 100 | G1UQ01/100A/690B | 004373514 | 4.600 | 20 | G1MUQ01/100A/690B | 004373614 | aR | 2 | 500 |
| | 125 | G1UQ01/125A/690B | 004373515 | 6.600 | 25 | G1MUQ01/125A/690B | 004373615 | aR | 2 | 500 |
| | 160 | G1UQ01/160A/690B | 004373516 | 10.000 | 32,2 | G1MUQ01/160A/690B | 004373616 | aR | 2 | 500 |
| | 200 | G1UQ01/200A/690B | 004373517 | 18.000 | 39,4 | G1MUQ01/200A/690B | 004373617 | aR | 2 | 500 |
| | 250 | G1UQ01/250A/690B | 004373519 | 32.000 | 49,4 | G1MUQ01/250A/690B | 004373619 | aR | 2 | 500 |
| | 315 | G1UQ01/315A/690B | 004373521 | 58.000 | 60 | G1MUQ01/315A/690B | 004373621 | aR | 2 | 500 |
| | 350 | G1UQ01/350A/690B | 004373522 | 78.000 | 63 | G1MUQ01/350A/690B | 004373622 | aR | 2 | 500 |
| | 400 | G1UQ01/400A/690B | 004373523 | 110.000 | 66 | G1MUQ01/400A/690B | 004373623 | aR | 2 | 500 |
| | 450 | G1UQ01/450A/690B | 004373525 | 155.000 | 72 | G1MUQ01/450A/690B | 004373625 | aR | 2 | 500 |
| | 500 | G1UQ01/500A/690B | 004373526 | 200.000 | 73 | G1MUQ01/500A/690B | 004373626 | aR | 2 | 500 |
| | 630 | G1UQ01/630A/690B | 004373528 | 330.000 | 86 | G1MUQ01/630A/690B | 004373628 | aR | 2 | 500 |
| 2 | 400 | G2UQ01/400A/690B | 004374523 | 85.000 | 70 | G2MUQ01/400A/690B | 004374623 | aR | 2 | 650 |
| | 450 | G2UQ01/450A/690B | 004374525 | 125.000 | 76 | G2MUQ01/450A/690B | 004374625 | aR | 2 | 650 |
| | 500 | G2UQ01/500A/690B | 004374526 | 165.000 | 80 | G2MUQ01/500A/690B | 004374626 | aR | 2 | 650 |
| | 630 | G2UQ01/630A/690B | 004374528 | 310.000 | 85 | G2MUQ01/630A/690B | 004374628 | aR | 2 | 650 |
| | 710 | G2UQ01/710A/690B | 004374529 | 460.000 | 91 | G2MUQ01/710A/690B | 004374629 | aR | 2 | 650 |
| 3 | 800 | G2UQ01/800A/690B | 004374530 | 720.000 | 95 | G2MUQ01/800A/690B | 004374630 | aR | 2 | 650 |
| | 630 | G3UQ01/630A/690B | 004375528 | 260.000 | 102 | G3MUQ01/630A/690B | 004375628 | aR | 2 | 850 |
| | 710 | G3UQ01/710A/690B | 004375529 | 330.000 | 109 | G3MUQ01/710A/690B | 004375629 | aR | 2 | 850 |
| | 800 | G3UQ01/800A/690B | 004375530 | 500.000 | 117 | G3MUQ01/800A/690B | 004375630 | aR | 2 | 850 |
| 1000 | G3UQ01/1000A/690B | 004375532 | 1.000.000 | 131 | G3MUQ01/1000A/690B | 004375632 | aR | 2 | 850 | |
| 1250* | G3UQ01/1250A/500B | 004375533 | 2.300.000 | 152 | G3MUQ01/1250A/500B | 004375633 | aR | 2 | 850 | |

* 500В

G1UQ01/630A/690B



G2MUQ01/630A/690B


Габариты:


| Размер | D | E | F1 | F2 | M | N |
|--------|----|----|----|-----|-----|----|
| 1 | 51 | 51 | 56 | 90 | M8 | 53 |
| 2 | 60 | 60 | 65 | 99 | M10 | 53 |
| 3 | 75 | 75 | 80 | 114 | M12 | 53 |

| | | |
|----------------------|---------------------|--|
| СЕРИЯ UQ01 | ТИП S80mm | НОМИНАЛЬНОЕ НАПРЯЖЕНИЕ ~ 1000В |
|----------------------|---------------------|--|

| Технические данные: | | | Способ установки: |
|--|---|------------------------------|--|
| Стандарты: DIN 43653 IEC 60269-4-1 | Отключающая способность: ~ 200kA Номинальное напряжение: ~ 1000В | Характеристика: aR | Предохранители типа S размеров 00С и 00 устанавливаются в держателях US00-1/80 и монтируются болтами на шину |

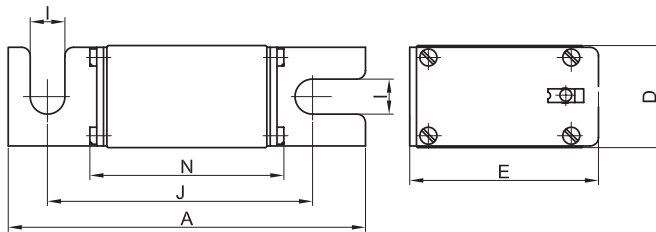
S00UQ01/80/200A/1000В



| Размер | In (A) | Тип с визуальным индикатором | Код № | Рабочее I ² t-значение (A ² s) | Потери мощн. (Вт) | Характ. | Упаковка (шт) | Вес (г) |
|-----------|----------------------|------------------------------|-----------|--|-------------------|---------|---------------|---------|
| 00 | 32 | S00UQ01/80/32A/1000В | 004301108 | 200 | 15,1 | aR | 3 | 250 |
| | 40 | S00UQ01/80/40A/1000В | 004301110 | 330 | 18,1 | aR | 3 | 250 |
| | 50 | S00UQ01/80/50A/1000В | 004301111 | 670 | 20 | aR | 3 | 250 |
| | 63 | S00UQ01/80/63A/1000В | 004301112 | 1.300 | 24,3 | aR | 3 | 250 |
| | 80 | S00UQ01/80/80A/1000В | 004301113 | 2.400 | 27,4 | aR | 3 | 250 |
| | 100 | S00UQ01/80/100A/1000В | 004301114 | 4.700 | 30 | aR | 3 | 250 |
| | 125 | S00UQ01/80/125A/1000В | 004301115 | 10.000 | 38,2 | aR | 3 | 250 |
| | 160 | S00UQ01/80/160A/1000В | 004301116 | 16.000 | 47,2 | aR | 3 | 250 |
| | 200 | S00UQ01/80/200A/1000В | 004301117 | 30.000 | 57 | aR | 3 | 250 |
| | 250 | S00UQ01/80/250A/1000В | 004301119 | 58.000 | 67 | aR | 3 | 250 |
| 315* | S00UQ01/80/315A/900В | 004301121 | 110.000 | 78 | aR | 3 | 250 | |

*900В

Габариты:



| Размер | A | D | E | I | J | N |
|-----------|-----|----|----|----|----|----|
| 00 | 105 | 30 | 51 | 10 | 78 | 56 |

| | | |
|----------------------|----------------------|--|
| СЕРИЯ UQ01 | ТИП S110mm | НОМИНАЛЬНОЕ НАПРЯЖЕНИЕ ~ 1000В |
|----------------------|----------------------|--|

| Технические данные: | | | Способ установки: |
|--|---|------------------------------|--|
| Стандарты: DIN 43653 IEC 60269-4-1 | Отключающая способность: ~ 200кА Номинальное напряжение: ~ 1000В | Характеристика: aR | Предохранители типа S 110mm размеров 1, 2, 3 устанавливаются в универсальных держателях US1...3-1/80-110 и крепятся болтами на шину. |

| Размер | Тип с визуальным индикатором | Код № | Рабочее I _n -значение (A ² s) | Потери мощн. (Вт) | Тип с центр. бойковым индикатором и возможностью подключения сигнального контакта МК | | Упак (шт) | Вес (г) | |
|-----------------------------|------------------------------|-----------|---|-------------------------|--|-----------|-----------|---------|-----|
| | | | | | Код № | Хар. | | | |
| 1 | 63 S1UQ01/110/63A/1000В | 004303112 | 2.000 | 15,1 | S1MUQ01/110/63A/1000В | 004303712 | aR | 1 | 500 |
| | 80 S1UQ01/110/80A/1000В | 004303113 | 3.400 | 20 | S1MUQ01/110/80A/1000В | 004303713 | aR | 1 | 500 |
| | 100 S1UQ01/110/100A/1000В | 004303114 | 6.100 | 25 | S1MUQ01/110/100A/1000В | 004303714 | aR | 1 | 500 |
| | 125 S1UQ01/110/125A/1000В | 004303115 | 11.000 | 30 | S1MUQ01/110/125A/1000В | 004303715 | aR | 1 | 500 |
| | 160 S1UQ01/110/160A/1000В | 004303116 | 17.000 | 35 | S1MUQ01/110/160A/1000В | 004303716 | aR | 1 | 500 |
| | 200 S1UQ01/110/200A/1000В | 004303117 | 31.000 | 45,3 | S1MUQ01/110/200A/1000В | 004303717 | aR | 1 | 500 |
| | 250 S1UQ01/110/250A/1000В | 004303119 | 50.000 | 54 | S1MUQ01/110/250A/1000В | 004303719 | aR | 1 | 500 |
| | 315 S1UQ01/110/315A/1000В | 004303121 | 110.000 | 60 | S1MUQ01/110/315A/1000В | 004303721 | aR | 1 | 500 |
| | 350 S1UQ01/110/350A/1000В | 004303122 | 150.000 | 65 | S1MUQ01/110/350A/1000В | 004303722 | aR | 1 | 500 |
| | 400 S1UQ01/110/400A/1000В | 004303123 | 200.000 | 70 | S1MUQ01/110/400A/1000В | 004303723 | aR | 1 | 500 |
| 2 | 450 S1UQ01/110/450A/1000В | 004303125 | 310.000 | 74 | S1MUQ01/110/450A/1000В | 004303725 | aR | 1 | 500 |
| | 500 S1UQ01/110/500A/1000В | 004303126 | 400.000 | 80 | S1MUQ01/110/500A/1000В | 004303726 | aR | 1 | 500 |
| | 315 S2UQ01/110/315A/1000В | 004304121 | 85.000 | 66 | S2MUQ01/110/315A/1000В | 004304721 | aR | 1 | 650 |
| | 350 S2UQ01/110/350A/1000В | 004304122 | 130.000 | 70 | S2MUQ01/110/350A/1000В | 004304722 | aR | 1 | 650 |
| | 400 S2UQ01/110/400A/1000В | 004304123 | 170.000 | 80 | S2MUQ01/110/400A/1000В | 004304723 | aR | 1 | 650 |
| | 450 S2UQ01/110/450A/1000В | 004304125 | 220.000 | 86 | S2MUQ01/110/450A/1000В | 004304725 | aR | 1 | 650 |
| 3 | 500 S2UQ01/110/500A/1000В | 004304126 | 320.000 | 90 | S2MUQ01/110/500A/1000В | 004304726 | aR | 1 | 650 |
| | 630 S2UQ01/110/630A/1000В | 004304128 | 600.000 | 108 | S2MUQ01/110/630A/1000В | 004304728 | aR | 1 | 650 |
| | 500 S3UQ01/110/500A/1000В | 004305126 | 250.000 | 100 | S3MUQ01/110/500A/1000В | 004305726 | aR | 3 | 850 |
| | 630 S3UQ01/110/630A/1000В | 004305128 | 500.000 | 110 | S3MUQ01/110/630A/1000В | 004305728 | aR | 3 | 850 |
| | 710 S3UQ01/110/710A/1000В | 004305129 | 670.000 | 125 | S3MUQ01/110/710A/1000В | 004305729 | aR | 3 | 850 |
| | 800 S3UQ01/110/800A/1000В | 004305130 | 870.000 | 136 | S3MUQ01/110/800A/1000В | 004305730 | aR | 3 | 850 |
| 1000 S3UQ01/110/1000A/1000В | 004305132 | 2.000.000 | 157 | S3MUQ01/110/1000A/1000В | 004305732 | aR | 3 | 850 | |

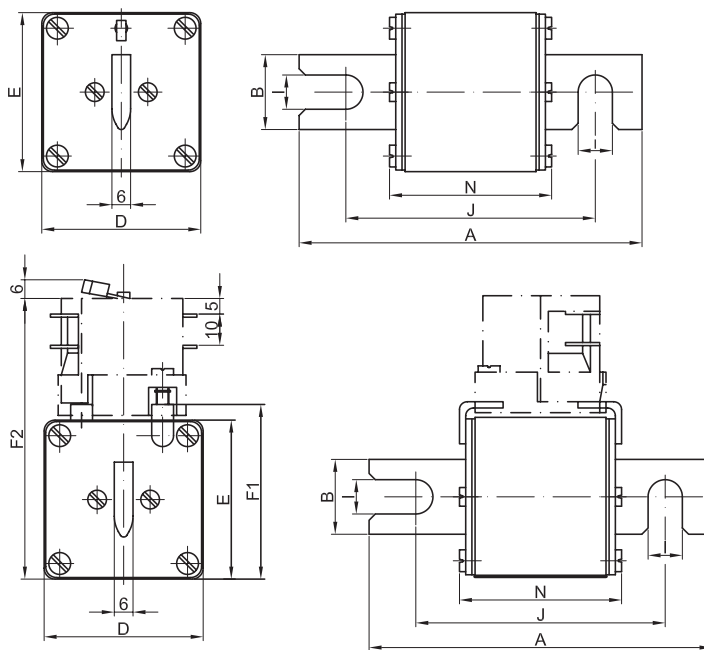
S1UQ01/110/400A/1000В



S1MUQ01/110/400A/1000В



Габариты:



| Размер | A | B | D | E | F1 | F2 | I | J | N |
|--------|-----|----|----|----|----|-----|----|-----|----|
| 1 | 140 | 24 | 51 | 51 | 56 | 90 | 11 | 110 | 74 |
| 2 | 140 | 30 | 60 | 60 | 65 | 99 | 11 | 110 | 74 |
| 3 | 140 | 37 | 75 | 75 | 80 | 114 | 11 | 110 | 74 |

| | | |
|----------------------|-----------------|--|
| СЕРИЯ UQ01 | ТИП G | НОМИНАЛЬНОЕ НАПРЯЖЕНИЕ ~ 1000В |
|----------------------|-----------------|--|

| Технические данные: | | | Способ установки: |
|-----------------------------|--|-----------------------|---|
| Стандарты: IEC 60269-4-1 | Отключающая способность: ~ 200кА Номинальное напряжение: ~ 690В | Характеристика: aR | Предохранители типа G с резьбовыми контактами устанавливаются специальными болтами на шину. |

G3UQ01/800A/1000В

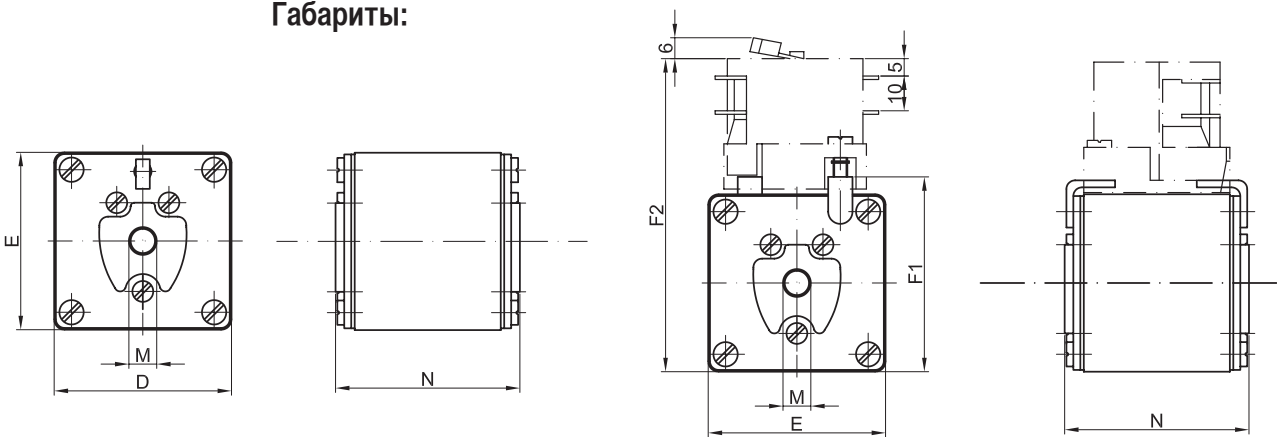


G1MUQ01/400A/1000В



| Размер | Тип с визуальным индикатором | Код № | Рабочее I _н -значение (А²s) | Потери мощн. (Вт) | Тип с центр. бойковым индикатором и возможностью подключения сигнального контакта МК | | Упак (шт) | Вес (г) | |
|--------|------------------------------|-----------|--|-------------------|--|-----------|-----------|---------|-----|
| | | | | | Код № | Хар. | | | |
| 1 | 63 G1UQ01/63A/1000В | 004303512 | 2.000 | 15,1 | G1MUQ01/63A/1000В | 004303612 | aR | 1 | 500 |
| | 80 G1UQ01/80A/1000В | 004303513 | 3.400 | 20 | G1MUQ01/80A/1000В | 004303613 | aR | 1 | 500 |
| | 100 G1UQ01/100A/1000В | 004303514 | 6.100 | 25 | G1MUQ01/100A/1000В | 004303614 | aR | 1 | 500 |
| | 125 G1UQ01/125A/1000В | 004303515 | 11.000 | 30 | G1MUQ01/125A/1000В | 004303615 | aR | 1 | 500 |
| | 160 G1UQ01/160A/1000В | 004303516 | 17.000 | 35 | G1MUQ01/160A/1000В | 004303616 | aR | 1 | 500 |
| | 200 G1UQ01/200A/1000В | 004303517 | 31.000 | 45,3 | G1MUQ01/200A/1000В | 004303617 | aR | 1 | 500 |
| | 250 G1UQ01/250A/1000В | 004303519 | 50.000 | 54 | G1MUQ01/250A/1000В | 004303619 | aR | 1 | 500 |
| | 315 G1UQ01/315A/1000В | 004303521 | 110.000 | 60 | G1MUQ01/315A/1000В | 004303621 | aR | 1 | 500 |
| | 350 G1UQ01/350A/1000В | 004303522 | 150.000 | 65 | G1MUQ01/350A/1000В | 004303622 | aR | 1 | 500 |
| | 400 G1UQ01/400A/1000В | 004303523 | 200.000 | 70 | G1MUQ01/400A/1000В | 004303623 | aR | 1 | 500 |
| 2 | 450 G1UQ01/450A/1000В | 004303525 | 310.000 | 74 | G1MUQ01/450A/1000В | 004303625 | aR | 1 | 500 |
| | 500 G1UQ01/500A/1000В | 004303526 | 400.000 | 80 | G1MUQ01/500A/1000В | 004303626 | aR | 1 | 500 |
| | 315 G2UQ01/315A/1000В | 004304521 | 85.000 | 66 | G2MUQ01/315A/1000В | 004304621 | aR | 2 | 650 |
| | 350 G2UQ01/350A/1000В | 004304522 | 130.000 | 70 | G2MUQ01/350A/1000В | 004304622 | aR | 2 | 650 |
| | 400 G2UQ01/400A/1000В | 004304523 | 170.000 | 80 | G2MUQ01/400A/1000В | 004304623 | aR | 2 | 650 |
| | 450 G2UQ01/450A/1000В | 004304525 | 220.000 | 86 | G2MUQ01/450A/1000В | 004304625 | aR | 2 | 650 |
| | 500 G2UQ01/500A/1000В | 004304526 | 320.000 | 90 | G2MUQ01/500A/1000В | 004304626 | aR | 2 | 650 |
| | 630 G2UQ01/630A/1000В | 004304528 | 600.000 | 108 | G2MUQ01/630A/1000В | 004304628 | aR | 2 | 650 |
| | 500 G3UQ01/500A/1000В | 004305526 | 250.000 | 100 | G3MUQ01/500A/1000В | 004305626 | aR | 2 | 850 |
| | 630 G3UQ01/630A/1000В | 004305528 | 500.000 | 110 | G3MUQ01/630A/1000В | 004305628 | aR | 2 | 850 |
| 3 | 710 G3UQ01/710A/1000В | 004305529 | 670.000 | 125 | G3MUQ01/710A/1000В | 004305629 | aR | 2 | 850 |
| | 800 G3UQ01/800A/1000В | 004305530 | 870.000 | 136 | G3MUQ01/800A/1000В | 004305630 | aR | 2 | 850 |
| | 1000 G3UQ01/1000A/1000В | 004305532 | 2.000.000 | 157 | G3MUQ01/1000A/1000В | 004305632 | aR | 2 | 850 |

Габариты:



| Размер | D | E | F1 | F2 | M | N |
|--------|----|----|----|-----|-----|----|
| 1 | 51 | 51 | 56 | 90 | M8 | 75 |
| 2 | 60 | 60 | 65 | 99 | M10 | 75 |
| 3 | 75 | 75 | 80 | 114 | M12 | 75 |

| | | |
|---------------------|-----------------|--|
| СЕРИЯ UQ2 | ТИП M | НОМИНАЛЬНОЕ НАПРЯЖЕНИЕ ~500В |
|---------------------|-----------------|--|

| Технические данные: | | | Способ установки: |
|---|--|------------------------------|---|
| Стандарты: DIN 43620 VDE 0636-201 | Отключающая способность: ~ 200кА Номинальное напряжение: ~ 500В | Характеристика: gR | Предохранители типа M устанавливаются в держателях (например РК). |

| Размер | In (A) | Тип с визуальным индикатором и возможностью подключения сигнального контакта NBS 5 | Код № | Рабочее I _t -значение (A's) | Потери мощн. (Вт) | Характ. | Упаковка (шт) | Вес (г) |
|--------|-------------------|--|-----------|--|-------------------|---------|---------------|---------|
| | | | | | | | | |
| 00С | 6 | M00CUQ2/6A/500В | 004711203 | 45 | 7 | gR | 3/60 | 130 |
| | 10 | M00CUQ2/10A/500В | 004711204 | 60 | 8 | gR | 3/60 | 130 |
| | 16 | M00CUQ2/16A/500В | 004711205 | 86 | 9 | gR | 3/60 | 130 |
| | 20 | M00CUQ2/20A/500В | 004711206 | 165 | 10,9 | gR | 3/60 | 130 |
| | 25 | M00CUQ2/25A/500В | 004711207 | 300 | 13,4 | gR | 3/60 | 130 |
| | 32 | M00CUQ2/32A/500В | 004711208 | 450 | 14,3 | gR | 3/60 | 130 |
| | 35 | M00CUQ2/35A/500В | 004711209 | 670 | 15 | gR | 3/60 | 130 |
| | 40 | M00CUQ2/40A/500В | 004711210 | 1.000 | 16,2 | gR | 3/60 | 130 |
| | 50 | M00CUQ2/50A/500В | 004711211 | 1.500 | 17,5 | gR | 3/60 | 130 |
| | 63 | M00CUQ2/63A/500В | 004711212 | 2.200 | 20 | gR | 3/60 | 130 |
| | 80 | M00CUQ2/80A/500В | 004711213 | 3.300 | 23,1 | gR | 3/60 | 130 |
| | 100 | M00CUQ2/100A/500В | 004711214 | 7.200 | 26,4 | gR | 3/60 | 130 |
| | 125 | M00CUQ2/125A/500В | 004711215 | 10.000 | 34 | gR | 3/60 | 130 |
| | 160 | M00CUQ2/160A/500В | 004711216 | 21.000 | 40,1 | gR | 3/60 | 130 |
| 1 | 35 | M1UQ2/35A/500В | 004713209 | 670 | 15 | gR | 3 | 420 |
| | 40 | M1UQ2/40A/500В | 004713210 | 1.000 | 16,2 | gR | 3 | 420 |
| | 50 | M1UQ2/50A/500В | 004713211 | 1.500 | 17,5 | gR | 3 | 420 |
| | 63 | M1UQ2/63A/500В | 004713212 | 2.200 | 20 | gR | 3 | 420 |
| | 80 | M1UQ2/80A/500В | 004713213 | 3.300 | 23,1 | gR | 3 | 420 |
| | 100 | M1UQ2/100A/500В | 004713214 | 7.200 | 26,4 | gR | 3 | 420 |
| | 125 | M1UQ2/125A/500В | 004713215 | 10.000 | 34 | gR | 3 | 420 |
| | 160 | M1UQ2/160A/500В | 004713216 | 21.000 | 40,1 | gR | 3 | 420 |
| | 200 | M1UQ2/200A/500В | 004713217 | 30.000 | 43,8 | gR | 3 | 420 |
| | 224 | M1UQ2/224A/500В | 004713218 | 41.000 | 48,5 | gR | 3 | 420 |
| 2 | 250 | M1UQ2/250A/500В | 004713219 | 52.000 | 53 | gR | 3 | 420 |
| | 125 | M2UQ2/125A/500В | 004714215 | 10.000 | 34 | gR | 3 | 660 |
| | 160 | M2UQ2/160A/500В | 004714216 | 21.000 | 40,1 | gR | 3 | 660 |
| | 200 | M2UQ2/200A/500В | 004714217 | 30.000 | 43,8 | gR | 3 | 660 |
| | 224 | M2UQ2/224A/500В | 004714218 | 41.000 | 48,5 | gR | 3 | 660 |
| | 250 | M2UQ2/250A/500В | 004714219 | 52.000 | 53 | gR | 3 | 660 |
| | 315 | M2UQ2/315A/500В | 004714221 | 82.000 | 63 | gR | 3 | 660 |
| | 350 | M2UQ2/350A/500В | 004714222 | 110.000 | 66 | gR | 3 | 660 |
| 3 | 400 | M2UQ2/400A/500В | 004714223 | 160.000 | 70 | gR | 3 | 660 |
| | 250 | M3UQ2/250A/500В | 004715219 | 52.000 | 53 | gR | 1 | 870 |
| | 315 | M3UQ2/315A/500В | 004715221 | 82.000 | 63 | gR | 1 | 870 |
| | 350 | M3UQ2/350A/500В | 004715222 | 110.000 | 66 | gR | 1 | 870 |
| | 400 | M3UQ2/400A/500В | 004715223 | 160.000 | 70 | gR | 1 | 870 |
| | 425 | M3UQ2/425A/500В | 004715224 | 200.000 | 75 | gR | 1 | 870 |
| 4 | 500 | M3UQ2/500A/500В | 004715226 | 260.000 | 96 | gR | 1 | 870 |
| | 630 | M3UQ2/630A/500В | 004715228 | 340.000 | 135 | gR | 1 | 870 |
| | 800 | S4UQ2/800A/500В | 004716130 | 620.000 | 164 | gR | 1 | 2350 |
| | 1000 | S4UQ2/1000A/500В | 004716132 | 1.150.000 | 188 | gR | 1 | 2350 |
| 4a | 1250 | S4UQ2/1250A/500В | 004716133 | 2.000.000 | 246 | gR | 1 | 2350 |
| | 800 | M4aUQ2/800A/500В | 004717230 | 620.000 | 164 | gR | 1 | 2700 |
| | 1000 | M4aUQ2/1000A/500В | 004717232 | 1.150.000 | 188 | gR | 1 | 2700 |
| | 1250 | M4aUQ2/1250A/500В | 004717233 | 2.000.000 | 246 | gR | 1 | 2700 |
| 1500 | M4aUQ2/1500A/500В | 004717235 | 3.800.000 | 310 | gR | 1 | 2700 | |

M00CUQ2/125A/500В



M1UQ2/200A/500В

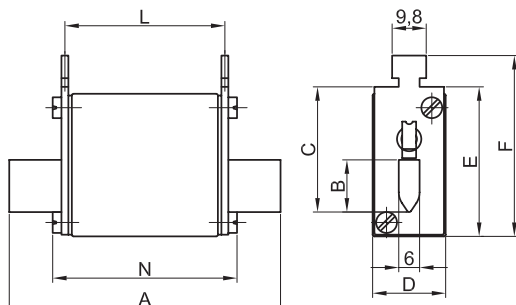


СЕРИЯ
UQ2

ТИП
M

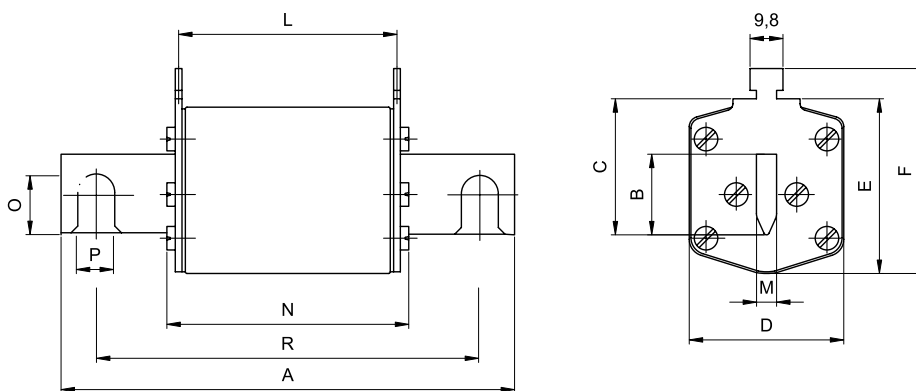
НОМИНАЛЬНОЕ НАПРЯЖЕНИЕ
~ 500В

Габариты:



| Размер | A | B | C | D | E | F | L | N |
|--------|----|----|----|----|----|----|----|----|
| 00С | 78 | 15 | 35 | 21 | 42 | 52 | 46 | 53 |

Габариты:



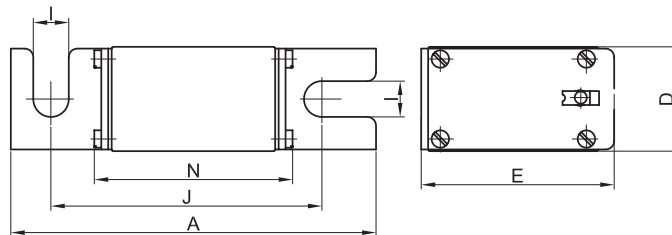
| Размер | A | B | C | D | E | L | N | M | O | P | R |
|--------|-----|----|----|----|-----|----|----|---|----|----|-----|
| 1 | 135 | 24 | 40 | 46 | 52 | 65 | 73 | 6 | - | - | - |
| 2 | 150 | 30 | 48 | 54 | 61 | 65 | 73 | 6 | - | - | - |
| 3 | 150 | 37 | 60 | 64 | 74 | 65 | 73 | 6 | - | - | - |
| 4 | 200 | 50 | 87 | 95 | 112 | 65 | 78 | 8 | 32 | 16 | 150 |
| 4a | 200 | 50 | 85 | 95 | 112 | 87 | 97 | 6 | - | - | - |

| | | |
|---------------------|---------------------|--|
| СЕРИЯ UQ2 | ТИП S80mm | НОМИНАЛЬНОЕ НАПРЯЖЕНИЕ ~500В |
|---------------------|---------------------|--|

| Технические данные: | | | Способ установки: |
|--|--|------------------------------|---|
| Стандарты: DIN 43653 IEC 60269-4-1 | Отключающая способность: ~ 200кА Номинальное напряжение: ~ 500В | Характеристика: gR | Предохранители типа S размера 00С устанавливаются в держателях US00-1/80 и монтируются болтами на шину. |

| Размер | In (А) | Тип с визуальным индикатором | Код № | Рабочее I ² t-значение (А ² с) | Потери мощн. (Вт) | Характ. | Упаковка (шт) | Вес (г) |
|--------|--------|------------------------------|-----------|--|-------------------|---------|---------------|---------|
| 00С | 16 | S00CUQ2/80/16A/500В | 004711105 | 86 | 9 | gR | 3 | 120 |
| | 20 | S00CUQ2/80/20A/500В | 004711106 | 165 | 10,9 | gR | 3 | 120 |
| | 25 | S00CUQ2/80/25A/500В | 004711107 | 300 | 13,4 | gR | 3 | 120 |
| | 32 | S00CUQ2/80/32A/500В | 004711108 | 450 | 14,3 | gR | 3 | 120 |
| | 35 | S00CUQ2/80/35A/500В | 004711109 | 670 | 15 | gR | 3 | 120 |
| | 40 | S00CUQ2/80/40A/500В | 004711110 | 1.000 | 16,2 | gR | 3 | 120 |
| | 50 | S00CUQ2/80/50A/500В | 004711111 | 1.500 | 17,5 | gR | 3 | 120 |
| | 63 | S00CUQ2/80/63A/500В | 004711112 | 2.200 | 20 | gR | 3 | 120 |
| | 80 | S00CUQ2/80/80A/500В | 004711113 | 3.300 | 23,1 | gR | 3 | 120 |
| | 100 | S00CUQ2/80/100A/500В | 004711114 | 7.200 | 26,4 | gR | 3 | 120 |
| | 125 | S00CUQ2/80/125A/500В | 004711115 | 10.000 | 34 | gR | 3 | 120 |
| | 160 | S00CUQ2/80/160A/500В | 004711116 | 21.000 | 40,1 | gR | 3 | 120 |

S00CUQ2/80/160A/500В


Габариты:


| Размер | A | D | E | I | J | N |
|--------|-----|----|----|-----|----|----|
| 00С | 101 | 21 | 40 | 8,5 | 78 | 54 |

СЕРИЯ
UQ2

ТИП
S110mm

НОМИНАЛЬНОЕ НАПРЯЖЕНИЕ
~ 500В

Технические данные:

Стандарты:
DIN 43653
IEC 60269-4-1

Отключающая способность:
~ 200kA
Номинальное напряжение:
~ 500В

Характеристика:
gR

Способ установки:

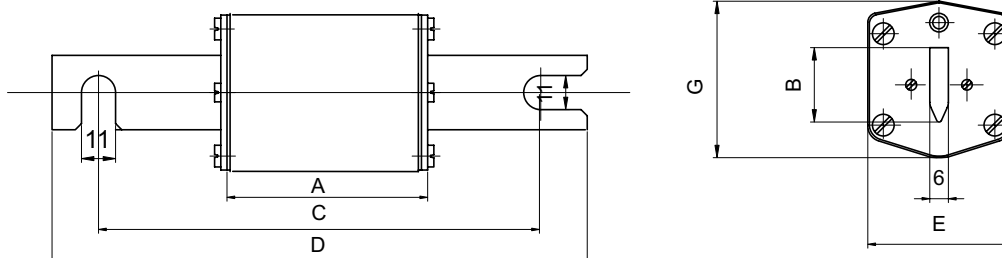
Предохранители типа S 110мм размеров 1, 2, 3 устанавливаются в универсальных держателях US1..3-1/80-110 и монтируются болтами на шину.

S2UQ2/110/400A/500В



| Размер | In (A) | Тип с визуальным индикатором | Код № | Рабочее I ² t-значение (A ² s) | Потери мощн. (Вт) | Характ. | Упаковка (шт) | Вес (г) |
|--------|---------------------|------------------------------|-----------|--|-------------------|---------|---------------|---------|
| 1 | 35 | S1UQ2/110/35A/500В | 004713109 | 670 | 15 | gR | 1 | 390 |
| | 40 | S1UQ2/110/40A/500В | 004713110 | 1.000 | 16,2 | gR | 1 | 390 |
| | 50 | S1UQ2/110/50A/500В | 004713111 | 1.500 | 17,5 | gR | 1 | 390 |
| | 63 | S1UQ2/110/63A/500В | 004713112 | 2.200 | 20 | gR | 1 | 390 |
| | 80 | S1UQ2/110/80A/500В | 004713113 | 3.300 | 23,1 | gR | 1 | 390 |
| | 100 | S1UQ2/110/100A/500В | 004713114 | 7.200 | 26,4 | gR | 1 | 390 |
| | 125 | S1UQ2/110/125A/500В | 004713115 | 10.000 | 34 | gR | 1 | 390 |
| | 160 | S1UQ2/110/160A/500В | 004713116 | 21.000 | 40,1 | gR | 1 | 390 |
| | 200 | S1UQ2/110/200A/500В | 004713117 | 30.000 | 43,8 | gR | 1 | 390 |
| | 224 | S1UQ2/110/224A/500В | 004713118 | 41.000 | 48,5 | gR | 1 | 390 |
| 2 | 250 | S1UQ2/110/250A/500В | 004713119 | 52.000 | 53 | gR | 1 | 390 |
| | 125 | S2UQ2/110/125A/500В | 004714115 | 10.000 | 34 | gR | 1 | 510 |
| | 160 | S2UQ2/110/160A/500В | 004714116 | 21.000 | 40,1 | gR | 1 | 510 |
| | 200 | S2UQ2/110/200A/500В | 004714117 | 30.000 | 43,8 | gR | 1 | 510 |
| | 224 | S2UQ2/110/224A/500В | 004714118 | 41.000 | 48,5 | gR | 1 | 510 |
| | 250 | S2UQ2/110/250A/500В | 004714119 | 52.000 | 53 | gR | 1 | 510 |
| | 315 | S2UQ2/110/315A/500В | 004714121 | 82.000 | 63 | gR | 1 | 510 |
| 3 | 350 | S2UQ2/110/350A/500В | 004714122 | 110.000 | 66 | gR | 1 | 510 |
| | 400 | S2UQ2/110/400A/500В | 004714123 | 160.000 | 70 | gR | 1 | 510 |
| | 250 | S3UQ2/110/250A/500В | 004715119 | 52.000 | 53 | gR | 1 | 830 |
| | 315 | S3UQ2/110/315A/500В | 004715121 | 82.000 | 63 | gR | 1 | 830 |
| | 350 | S3UQ2/110/350A/500В | 004715122 | 110.000 | 66 | gR | 1 | 830 |
| | 400 | S3UQ2/110/400A/500В | 004715123 | 160.000 | 70 | gR | 1 | 830 |
| | 425 | S3UQ2/110/425A/500В | 004715124 | 200.000 | 70 | gR | 1 | 830 |
| 500 | S3UQ2/110/500A/500В | 004715126 | 260.000 | 96 | gR | 1 | 830 | |
| 630 | S3UQ2/110/630A/500В | 004715128 | 340.000 | 135 | gR | 1 | 830 | |

Габариты:



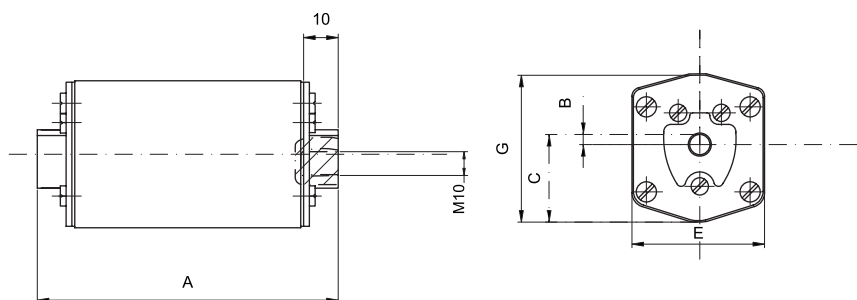
| Размер | A | B | C | D | E | G |
|--------|----|----|-----|-----|----|----|
| 1 | 72 | 24 | 110 | 140 | 46 | 51 |
| 2 | 72 | 30 | 110 | 140 | 54 | 59 |
| 3 | 72 | 37 | 110 | 140 | 64 | 70 |

| | | |
|---------------------|-----------------|--|
| СЕРИЯ UQ2 | ТИП G | НОМИНАЛЬНОЕ НАПРЯЖЕНИЕ ~500В |
|---------------------|-----------------|--|

| Технические данные: | | | Способ установки: |
|------------------------------------|--|------------------------------|---|
| Стандарты: IEC 60269-4-1 | Отключающая способность: ~ 200кА Номинальное напряжение: ~ 500В | Характеристика: gR | Предохранители типа G с резьбовыми контактами устанавливаются специальными болтами на шину. |

| Размер | I _n (А) | Тип с визуальным индикатором | Код № | Рабочее I ² t-значение (А ² с) | Потери мощн. (Вт) | | Упаковка (шт) | Вес (г) |
|----------|--------------------|------------------------------|-----------|--|-------------------|---------|---------------|---------|
| | | | | | | Характ. | | |
| 1 | 35 | G1UQ2/35A/500B | 004713509 | 670 | 15 | gR | 1 | 360 |
| | 40 | G1UQ2/40A/500B | 004713510 | 1.000 | 16,2 | gR | 1 | 360 |
| | 50 | G1UQ2/50A/500B | 004713511 | 1.500 | 17,5 | gR | 1 | 360 |
| | 63 | G1UQ2/63A/500B | 004713512 | 2.200 | 20 | gR | 1 | 360 |
| | 80 | G1UQ2/80A/500B | 004713513 | 3.300 | 23,1 | gR | 1 | 360 |
| | 100 | G1UQ2/100A/500B | 004713514 | 7.200 | 26,4 | gR | 1 | 360 |
| | 125 | G1UQ2/125A/500B | 004713515 | 10.000 | 34 | gR | 1 | 360 |
| | 160 | G1UQ2/160A/500B | 004713516 | 21.000 | 40,1 | gR | 1 | 360 |
| | 200 | G1UQ2/200A/500B | 004713517 | 30.000 | 43,8 | gR | 1 | 360 |
| | 224 | G1UQ2/224A/500B | 004713518 | 41.000 | 48,5 | gR | 1 | 360 |
| 2 | 250 | G1UQ2/250A/500B | 004713519 | 52.000 | 53 | gR | 1 | 360 |
| | 125 | G2UQ2/125A/500B | 004714515 | 10.000 | 34 | gR | 1 | 520 |
| | 160 | G2UQ2/160A/500B | 004714516 | 21.000 | 40,1 | gR | 1 | 520 |
| | 200 | G2UQ2/200A/500B | 004714517 | 30.000 | 43,8 | gR | 1 | 520 |
| | 224 | G2UQ2/224A/500B | 004714518 | 41.000 | 48,5 | gR | 1 | 520 |
| | 250 | G2UQ2/250A/500B | 004714519 | 52.000 | 53 | gR | 1 | 520 |
| | 315 | G2UQ2/315A/500B | 004714521 | 82.000 | 63 | gR | 1 | 520 |
| 3 | 350 | G2UQ2/350A/500B | 004714522 | 110.000 | 66 | gR | 1 | 520 |
| | 400 | G2UQ2/400A/500B | 004714523 | 160.000 | 70 | gR | 1 | 520 |
| | 250 | G3UQ2/250A/500B | 004715519 | 52.000 | 53 | gR | 1 | 800 |
| | 315 | G3UQ2/315A/500B | 004715521 | 82.000 | 63 | gR | 1 | 800 |
| | 350 | G3UQ2/350A/500B | 004715522 | 110.000 | 66 | gR | 1 | 800 |
| | 400 | G3UQ2/400A/500B | 004715523 | 160.000 | 70 | gR | 1 | 800 |
| | 425 | G3UQ2/425A/500B | 004715524 | 200.000 | 70 | gR | 1 | 800 |
| | 500 | G3UQ2/500A/500B | 004715526 | 260.000 | 96 | gR | 1 | 800 |
| | 630 | G3UQ2/630A/500B | 004715528 | 340.000 | 135 | gR | 1 | 800 |

G2UQ2/350A/500B

Габариты:


| Размер | A | B | C | E | G |
|----------|----|-----|------|----|----|
| 1 | 85 | 8,5 | 25 | 46 | 50 |
| 2 | 72 | 2 | 29,5 | 54 | 59 |
| 3 | 83 | 2 | 34 | 64 | 70 |

| | | |
|---------------------|-----------------|---|
| СЕРИЯ UQ2 | ТИП M | НОМИНАЛЬНОЕ НАПРЯЖЕНИЕ ~ 690В |
|---------------------|-----------------|---|

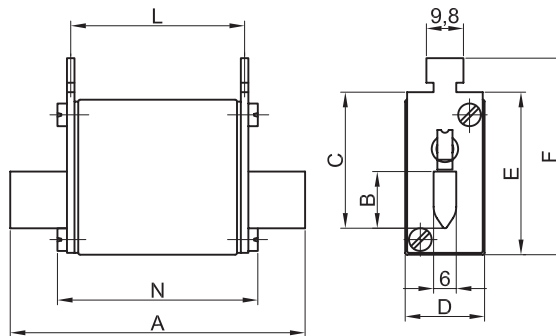
| Технические данные: | | | Способ установки: |
|---|--|------------------------------|---|
| Стандарты: DIN 43620 VDE 0636-201 | Отключающая способность: ~ 200кА Номинальное напряжение: ~ 690В | Характеристика: gR | Предохранители типа М устанавливаются в держателях (например РК). |

M00CUQ2/125A/690В



| Размер | In (A) | Тип с визуальным индикатором и возможностью подключения сигнального контакта NBS 5 | Код № | Рабочее I ² t-значение (A ² s) | Потери мощн. (Вт) | Характ. | Упаковка (шт) | Вес (г) |
|--------|--------|--|-----------|--|-------------------|---------|---------------|---------|
| 00С | 10 | M00CUQ2/10A/690В | 004721204 | 100 | 6,5 | gR | 3/60 | 140 |
| | 16 | M00CUQ2/16A/690В | 004721205 | 220 | 8 | gR | 3/60 | 140 |
| | 20 | M00CUQ2/20A/690В | 004721206 | 320 | 9,5 | gR | 3/60 | 140 |
| | 25 | M00CUQ2/25A/690В | 004721207 | 600 | 11,8 | gR | 3/60 | 140 |
| | 32 | M00CUQ2/32A/690В | 004721208 | 920 | 12,5 | gR | 3/60 | 140 |
| | 35 | M00CUQ2/35A/690В | 004721209 | 920 | 13,1 | gR | 3/60 | 140 |
| | 40 | M00CUQ2/40A/690В | 004721210 | 1.400 | 14,1 | gR | 3/60 | 140 |
| | 50 | M00CUQ2/50A/690В | 004721211 | 2.250 | 15,6 | gR | 3/60 | 140 |
| | 63 | M00CUQ2/63A/690В | 004721212 | 3.600 | 17,8 | gR | 3/60 | 140 |
| | 80 | M00CUQ2/80A/690В | 004721213 | 6.200 | 20,6 | gR | 3/60 | 140 |
| | 100 | M00CUQ2/100A/690В | 004721214 | 10.000 | 23,7 | gR | 3/60 | 140 |
| | 125 | M00CUQ2/125A/690В | 004721215 | 13.000 | 30 | gR | 3/60 | 140 |
| | 160 | M00CUQ2/160A/690В | 004721216 | 23.000 | 35,9 | gR | 3/60 | 140 |

Габариты:



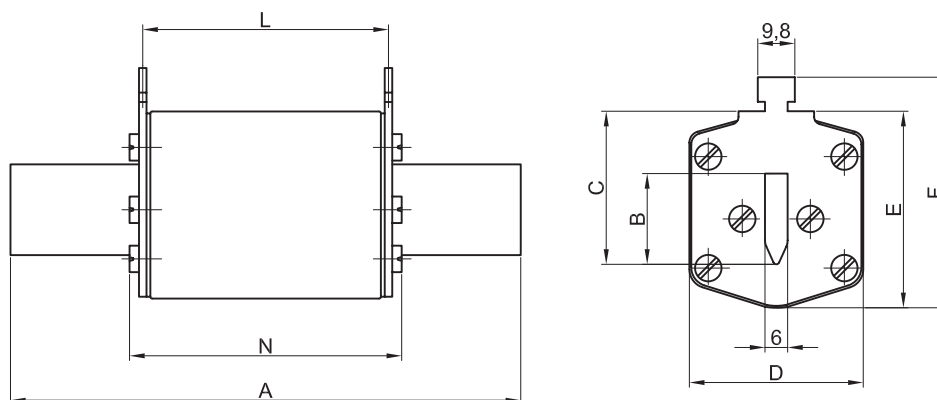
| Размер | A | B | C | D | E | F | L | N |
|--------|----|----|----|----|----|----|----|----|
| 00С | 78 | 15 | 35 | 21 | 42 | 52 | 46 | 53 |

| | | |
|---------------------|-----------------|---|
| СЕРИЯ UQ2 | ТИП M | НОМИНАЛЬНОЕ НАПРЯЖЕНИЕ ~ 690В |
|---------------------|-----------------|---|

| Технические данные: | | | Способ установки: |
|---|--|------------------------------|---|
| Стандарты: DIN 43620 VDE 0636-201 | Отключающая способность: ~ 200кА Номинальное напряжение: ~ 690В | Характеристика: gR | Предохранители типа М устанавливаются в держателях (например РК). |

| Размер | In (A) | Тип с визуальным индикатором и возможностью подключения сигнального контакта NBS 5 | Код № | Рабочее I ² -значение (A ² s) | Потери мощн. (Вт) | Характ. | Упаковка (шт) | Вес (г) |
|--------|-----------------|--|-----------|---|-------------------|---------|---------------|---------|
| | | | | | | | | |
| 1 | 35 | M1UQ2/35A/690B | 004723209 | 920 | 13,1 | gR | 3 | 420 |
| | 40 | M1UQ2/40A/690B | 004723210 | 1.400 | 14,1 | gR | 3 | 420 |
| | 50 | M1UQ2/50A/690B | 004723211 | 2.250 | 15,6 | gR | 3 | 420 |
| | 63 | M1UQ2/63A/690B | 004723212 | 3.600 | 17,8 | gR | 3 | 420 |
| | 80 | M1UQ2/80A/690B | 004723213 | 6.200 | 20,6 | gR | 3 | 420 |
| | 100 | M1UQ2/100A/690B | 004723214 | 10.000 | 23,7 | gR | 3 | 420 |
| | 125 | M1UQ2/125A/690B | 004723215 | 13.000 | 30 | gR | 3 | 420 |
| | 160 | M1UQ2/160A/690B | 004723216 | 23.000 | 35,9 | gR | 3 | 420 |
| | 200 | M1UQ2/200A/690B | 004723217 | 47.000 | 31,5 | gR | 3 | 420 |
| | 224 | M1UQ2/224A/690B | 004723218 | 60.000 | 36,8 | gR | 3 | 420 |
| 2 | 250 | M1UQ2/250A/690B | 004723219 | 70.000 | 42,7 | gR | 3 | 420 |
| | 125 | M2UQ2/125A/690B | 004724215 | 13.000 | 30 | gR | 3 | 660 |
| | 160 | M2UQ2/160A/690B | 004724216 | 23.000 | 35,9 | gR | 3 | 660 |
| | 200 | M2UQ2/200A/690B | 004724217 | 47.000 | 31,5 | gR | 3 | 660 |
| | 224 | M2UQ2/224A/690B | 004724218 | 60.000 | 36,8 | gR | 3 | 660 |
| | 250 | M2UQ2/250A/690B | 004724219 | 70.000 | 42,7 | gR | 3 | 660 |
| | 315 | M2UQ2/315A/690B | 004724221 | 110.000 | 57 | gR | 3 | 660 |
| 3 | 350 | M2UQ2/350A/690B | 004724222 | 150.000 | 67 | gR | 3 | 660 |
| | 400 | M2UQ2/400A/690B | 004724223 | 170.000 | 76 | gR | 3 | 660 |
| | 250 | M3UQ2/250A/690B | 004725219 | 70.000 | 42,7 | gR | 1 | 870 |
| | 315 | M3UQ2/315A/690B | 004725221 | 110.000 | 57 | gR | 1 | 870 |
| | 350 | M3UQ2/350A/690B | 004725222 | 150.000 | 67 | gR | 1 | 870 |
| | 400 | M3UQ2/400A/690B | 004725223 | 170.000 | 76 | gR | 1 | 870 |
| | 425 | M3UQ2/425A/690B | 004725224 | 200.000 | 84 | gR | 1 | 870 |
| | 500 | M3UQ2/500A/690B | 004725226 | 240.000 | 102 | gR | 1 | 870 |
| 630 | M3UQ2/630A/690B | 004725228 | 400.000 | 138 | gR | 1 | 870 | |

M2UQ2/250A/690B


Габариты:


| Размер | A | B | C | D | E | F | L | N |
|--------|-----|----|----|----|----|----|----|----|
| 1 | 135 | 24 | 40 | 46 | 52 | 62 | 65 | 73 |
| 2 | 150 | 30 | 48 | 54 | 61 | 71 | 65 | 73 |
| 3 | 150 | 37 | 60 | 64 | 74 | 84 | 65 | 73 |

| | | |
|---------------------|---------------------|---|
| СЕРИЯ UQ2 | ТИП S80mm | НОМИНАЛЬНОЕ НАПРЯЖЕНИЕ ~ 690В |
|---------------------|---------------------|---|

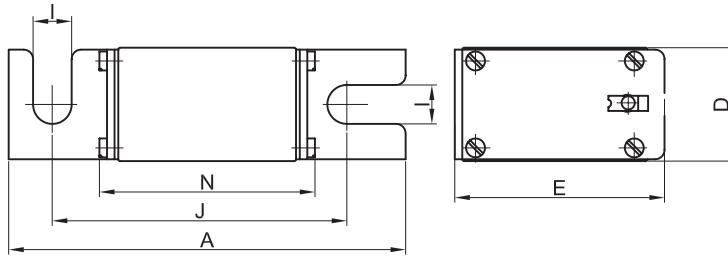
| Технические данные: | | | Способ установки: |
|--|--|------------------------------|--|
| Стандарты: DIN 43653 IEC 60269-4-1 | Отключающая способность: ~ 200кА Номинальное напряжение: ~ 690В | Характеристика: gR | Предохранители типа S размера 00С устанавливаются в держателях US00-1/80 и монтируются болтами на шину |

S00CUQ2/80/125A/690В



| Размер | In (A) | Тип с визуальным индикатором | Код № | Рабочее I ² t-значение (A ² s) | Потери мощн. (Вт) | Характ. | Упаковка (шт) | Вес (г) |
|--------|--------|------------------------------|-----------|--|-------------------|---------|---------------|---------|
| 00С | 10 | S00CUQ2/80/10A/690В | 004721104 | 100 | 6,5 | gR | 3 | 140 |
| | 16 | S00CUQ2/80/16A/690В | 004721105 | 220 | 8 | gR | 3 | 140 |
| | 20 | S00CUQ2/80/20A/690В | 004721106 | 320 | 9,5 | gR | 3 | 140 |
| | 25 | S00CUQ2/80/25A/690В | 004721107 | 600 | 11,8 | gR | 3 | 140 |
| | 32 | S00CUQ2/80/32A/690В | 004721108 | 920 | 12,5 | gR | 3 | 140 |
| | 35 | S00CUQ2/80/35A/690В | 004721109 | 920 | 13,1 | gR | 3 | 140 |
| | 40 | S00CUQ2/80/40A/690В | 004721110 | 1.400 | 14,1 | gR | 3 | 140 |
| | 50 | S00CUQ2/80/50A/690В | 004721111 | 2.250 | 15,6 | gR | 3 | 140 |
| | 63 | S00CUQ2/80/63A/690В | 004721112 | 3.600 | 17,8 | gR | 3 | 140 |
| | 80 | S00CUQ2/80/80A/690В | 004721113 | 6.200 | 20,6 | gR | 3 | 140 |
| | 100 | S00CUQ2/80/100A/690В | 004721114 | 10.000 | 23,7 | gR | 3 | 140 |
| | 125 | S00CUQ2/80/125A/690В | 004721115 | 13.000 | 30 | gR | 3 | 140 |
| | 160 | S00CUQ2/80/160A/690В | 004721116 | 23.000 | 35,9 | gR | 3 | 140 |

Габариты:



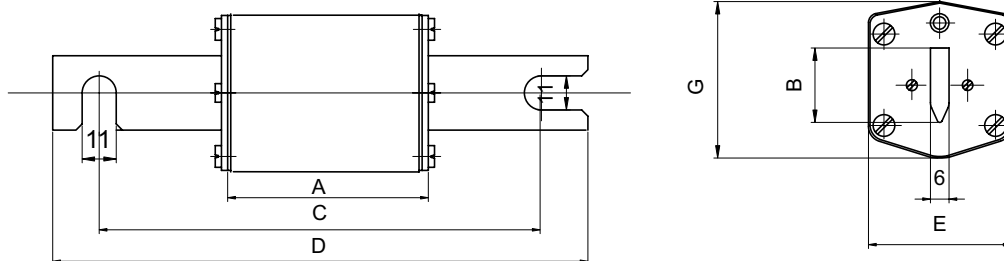
| Размер | A | D | E | I | J | N |
|--------|-----|----|----|-----|----|----|
| 00С | 101 | 21 | 40 | 8,5 | 78 | 54 |

| | | |
|---------------------|----------------------|---|
| СЕРИЯ UQ2 | ТИП S110mm | НОМИНАЛЬНОЕ НАПРЯЖЕНИЕ ~ 690В |
|---------------------|----------------------|---|

| Технические данные: | | | Способ установки: |
|--|--|------------------------------|--|
| Стандарты: DIN 43653 IEC 60269-4-1 | Отключающая способность: ~ 200кА Номинальное напряжение: ~ 690В | Характеристика: gR | Предохранители типа S 110мм размеров 1, 2, 3 устанавливаются в универсальных держателях US1..3-1/80-110 и монтируются болтами на шину. |

| Размер | In (A) | Тип с визуальным индикатором | Код № | Рабочее I ² t-значение (A ² s) | Потери мощн. (Вт) | Характ. | Упаковка (шт) | Вес (г) |
|----------|---------------------|------------------------------|-----------|--|-------------------|---------|---------------|---------|
| 1 | 80 | S1UQ2/110/80A/690B | 004723113 | 6.200 | 9,5 | gR | 1 | 390 |
| | 100 | S1UQ2/110/100A/690B | 004723114 | 10.000 | 12,7 | gR | 1 | 390 |
| | 125 | S1UQ2/110/125A/690B | 004723115 | 13.000 | 17,6 | gR | 1 | 390 |
| | 160 | S1UQ2/110/160A/690B | 004723116 | 23.000 | 23,8 | gR | 1 | 390 |
| | 200 | S1UQ2/110/200A/690B | 004723117 | 47.000 | 31,5 | gR | 1 | 390 |
| | 224 | S1UQ2/110/224A/690B | 004723118 | 60.000 | 36,8 | gR | 1 | 390 |
| | 250 | S1UQ2/110/250A/690B | 004723119 | 70.000 | 42,7 | gR | 1 | 390 |
| 2 | 125 | S2UQ2/110/125A/690B | 004724115 | 13.000 | 17,6 | gR | 1 | 510 |
| | 160 | S2UQ2/110/160A/690B | 004724116 | 23.000 | 23,8 | gR | 1 | 510 |
| | 200 | S2UQ2/110/200A/690B | 004724117 | 47.000 | 31,5 | gR | 1 | 510 |
| | 224 | S2UQ2/110/224A/690B | 004724118 | 60.000 | 36,8 | gR | 1 | 510 |
| | 250 | S2UQ2/110/250A/690B | 004724119 | 70.000 | 42,7 | gR | 1 | 510 |
| | 315 | S2UQ2/110/315A/690B | 004724121 | 110.000 | 57 | gR | 1 | 510 |
| | 350 | S2UQ2/110/350A/690B | 004724122 | 150.000 | 67 | gR | 1 | 510 |
| 3 | 400 | S2UQ2/110/400A/690B | 004724123 | 170.000 | 76 | gR | 1 | 510 |
| | 250 | S3UQ2/110/250A/690B | 004725119 | 70.000 | 42,7 | gR | 1 | 830 |
| | 315 | S3UQ2/110/315A/690B | 004725121 | 110.000 | 57 | gR | 1 | 830 |
| | 350 | S3UQ2/110/350A/690B | 004725122 | 150.000 | 67 | gR | 1 | 830 |
| | 400 | S3UQ2/110/400A/690B | 004725123 | 170.000 | 76 | gR | 1 | 830 |
| | 425 | S3UQ2/110/425A/690B | 004725124 | 200.000 | 84 | gR | 1 | 830 |
| | 500 | S3UQ2/110/500A/690B | 004725126 | 240.000 | 102 | gR | 1 | 830 |
| 630 | S3UQ2/110/630A/690B | 004725128 | 400.000 | 138 | gR | 1 | 830 | |

S2UQ2/110/250A/690B


Габариты:


| Размер | A | B | C | D | E | G |
|----------|----|----|-----|-----|----|----|
| 1 | 72 | 24 | 110 | 140 | 46 | 51 |
| 2 | 72 | 30 | 110 | 140 | 54 | 59 |
| 3 | 72 | 37 | 110 | 140 | 64 | 70 |

| | | |
|---------------------|-----------------|---|
| СЕРИЯ UQ2 | ТИП G | НОМИНАЛЬНОЕ НАПРЯЖЕНИЕ ~ 690В |
|---------------------|-----------------|---|

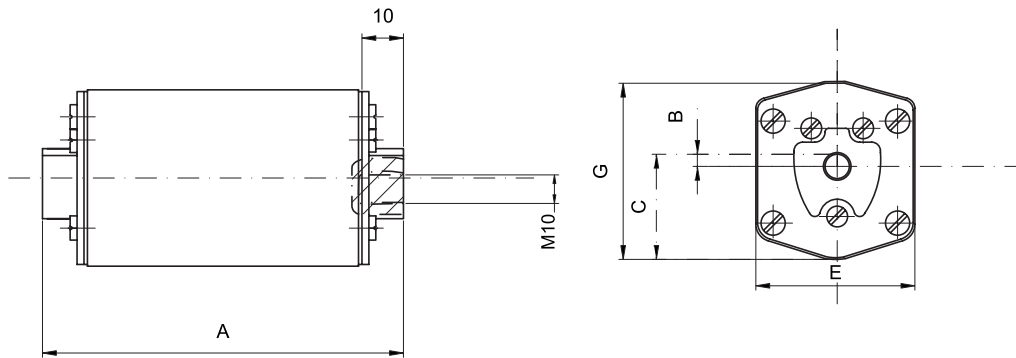
| Технические данные: | | | Способ установки: |
|-----------------------------|--|------------------------------|---|
| Стандарты: IEC 60269-4-1 | Отключающая способность: ~ 200кА Номинальное напряжение: ~ 690В | Характеристика: gR | Предохранители типа G с резьбовыми контактами устанавливаются специальными болтами на шину. |

G2UQ2/250A/690B



| Размер | In (A) | Тип с визуальным индикатором | Код № | Рабочее I ² t-значение (A ² s) | Потери мощн. (Вт) | | Упаковка (шт) | Вес (г) |
|--------|--------|------------------------------|-----------|--|-------------------|---------|---------------|---------|
| | | | | | | Характ. | | |
| 1 | 80 | G1UQ2/80A/690B | 004723513 | 6.200 | 9,5 | gR | 1 | 360 |
| | 100 | G1UQ2/100A/690B | 004723514 | 10.000 | 12,7 | gR | 1 | 360 |
| | 125 | G1UQ2/125A/690B | 004723515 | 13.000 | 17,6 | gR | 1 | 360 |
| | 160 | G1UQ2/160A/690B | 004723516 | 23.000 | 23,8 | gR | 1 | 360 |
| | 200 | G1UQ2/200A/690B | 004723517 | 47.000 | 31,5 | gR | 1 | 360 |
| | 224 | G1UQ2/224A/690B | 004723518 | 60.000 | 36,8 | gR | 1 | 360 |
| | 250 | G1UQ2/250A/690B | 004723519 | 70.000 | 42,7 | gR | 1 | 360 |
| 2 | 125 | G2UQ2/125A/690B | 004724515 | 13.000 | 17,6 | gR | 1 | 520 |
| | 160 | G2UQ2/160A/690B | 004724516 | 23.000 | 23,8 | gR | 1 | 520 |
| | 200 | G2UQ2/200A/690B | 004724517 | 47.000 | 31,5 | gR | 1 | 520 |
| | 224 | G2UQ2/224A/690B | 004724518 | 60.000 | 36,8 | gR | 1 | 520 |
| | 250 | G2UQ2/250A/690B | 004724519 | 70.000 | 42,7 | gR | 1 | 520 |
| | 315 | G2UQ2/315A/690B | 004724521 | 110.000 | 57 | gR | 1 | 520 |
| 3 | 350 | G2UQ2/350A/690B | 004724522 | 150.000 | 67 | gR | 1 | 520 |
| | 400 | G2UQ2/400A/690B | 004724523 | 170.000 | 76 | gR | 1 | 520 |
| | 250 | G3UQ2/250A/690B | 004725519 | 70.000 | 42,7 | gR | 1 | 800 |
| | 315 | G3UQ2/315A/690B | 004725521 | 110.000 | 57 | gR | 1 | 800 |
| | 350 | G3UQ2/350A/690B | 004725522 | 150.000 | 67 | gR | 1 | 800 |
| | 400 | G3UQ2/400A/690B | 004725523 | 170.000 | 76 | gR | 1 | 800 |
| | 425 | G3UQ2/425A/690B | 004725525 | 200.000 | 84 | gR | 1 | 800 |
| | 500 | G3UQ2/500A/690B | 004725526 | 240.000 | 102 | gR | 1 | 800 |
| | 630 | G3UQ2/630A/690B | 004725528 | 400.000 | 138 | gR | 1 | 800 |

Габариты:



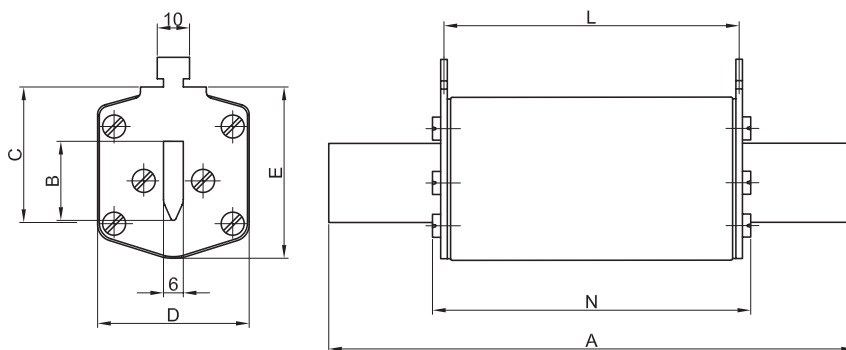
| Размер | A | B | C | E | G |
|--------|----|-----|------|----|----|
| 1 | 85 | 8,5 | 25 | 46 | 50 |
| 2 | 72 | 2 | 29,5 | 54 | 59 |
| 3 | 83 | 2 | 34 | 64 | 70 |

| | | |
|---------------------|-----------------|--|
| СЕРИЯ UQ2 | ТИП M | НОМИНАЛЬНОЕ НАПРЯЖЕНИЕ ~ 1200В |
|---------------------|-----------------|--|

| Технические данные: | | | Способ установки: |
|---|---|------------------------------|---|
| Стандарты: DIN 43620 VDE 0636-201 | Отключающая способность: ~ 200кА Номинальное напряжение: ~ 1200В | Характеристика: aR | Предохранители типа М устанавливаются в держателях (например РК). |

| Размер | In (A) | Тип с визуальным индикатором и возможностью подключения сигнального контакта NBS 5 | Код № | Рабочее I ² t-значение (A ² s) | Потери мощн. (Вт) | Характ. | Упаковка (шт) | Вес (г) |
|----------|--------|--|-----------|--|-------------------|---------|---------------|---------|
| | | | | | | | | |
| 1 | 80 | M1UQ2/80A/1200B | 004733213 | 8.000 | 35 | aR | 1 | 700 |
| | 100 | M1UQ2/100A/1200B | 004733214 | 12.500 | 45,9 | aR | 1 | 700 |
| | 125 | M1UQ2/125A/1200B | 004733215 | 20.000 | 55 | aR | 1 | 700 |
| | 160 | M1UQ2/160A/1200B | 004733216 | 32.000 | 67 | aR | 1 | 700 |
| | 200 | M1UQ2/200A/1200B | 004733217 | 50.000 | 84 | aR | 1 | 700 |
| | 224 | M1UQ2/224A/1200B | 004733218 | 63.000 | 93 | aR | 1 | 700 |
| | 250 | M1UQ2/250A/1200B | 004733219 | 80.000 | 104 | aR | 1 | 700 |
| 2 | 315 | M2UQ2/315A/1200B | 004734221 | 120.000 | 125 | aR | 1 | 1050 |
| | 350 | M2UQ2/350A/1200B | 004734222 | 160.000 | 141 | aR | 1 | 1050 |
| | 400 | M2UQ2/400A/1200B | 004734223 | 200.000 | 159 | aR | 1 | 1050 |
| 3 | 425 | M3UQ2/425A/1200B | 004734224 | 230.000 | 172 | aR | 1 | 1360 |
| | 500 | M3UQ2/500A/1200B | 004734226 | 320.000 | 185 | aR | 1 | 1360 |
| | 630 | M3UQ2/630A/1200B | 004734228 | 500.000 | 198 | aR | 1 | 1360 |

M3UQ2/630A/1200B

Габариты:


| Размер | A | B | C | D | E | L | N |
|----------|-----|--------|----|----|------|-----|-----|
| 1 | 194 | 20/24* | 40 | 46 | 61.5 | 124 | 132 |
| 2 | 209 | 26/30* | 48 | 54 | 71 | 124 | 132 |
| 3 | 209 | 32/37* | 60 | 64 | 82 | 124 | 132 |

* Ширина ножа зависит от номинала.

| | | |
|---------------------|----------------------|--|
| СЕРИЯ UQ2 | ТИП S170mm | НОМИНАЛЬНОЕ НАПРЯЖЕНИЕ ~ 1200В |
|---------------------|----------------------|--|

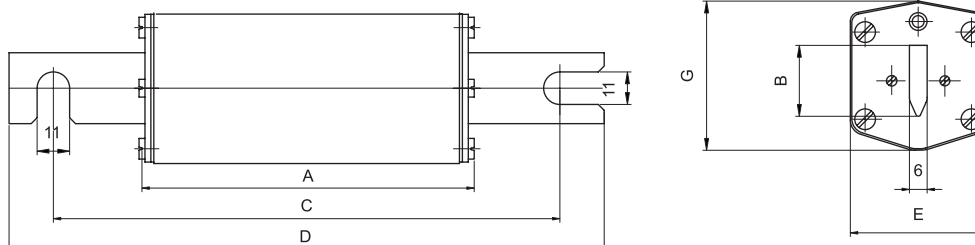
| Технические данные: | | | Способ установки: |
|--|---|------------------------------|---|
| Стандарты: DIN 43653 IEC 60269-4-1 | Отключающая способность: ~ 200кА Номинальное напряжение: ~ 1200В | Характеристика: aR | Предохранители типа S 170mm размеров 1, 2, 3 монтируются болтами на шину. |

S1UQ2/170/200A/1200В



| Размер | In (A) | Тип с визуальным индикатором | Код № | Рабочее I ² t-значение (A ² s) | Потери мощн. (Вт) | Характ. | Упаковка (шт) | Вес (г) |
|----------|--------|------------------------------|-----------|--|-------------------|---------|---------------|---------|
| 1 | 80 | S1UQ2/170/80A/1200В | 004733113 | 8.000 | 35 | aR | 1 | 770 |
| | 100 | S1UQ2/170/100A/1200В | 004733114 | 12.500 | 45,9 | aR | 1 | 770 |
| | 125 | S1UQ2/170/125A/1200В | 004733115 | 20.000 | 55 | aR | 1 | 770 |
| | 160 | S1UQ2/170/160A/1200В | 004733116 | 32.000 | 67 | aR | 1 | 770 |
| | 200 | S1UQ2/170/200A/1200В | 004733117 | 50.000 | 84 | aR | 1 | 770 |
| | 224 | S1UQ2/170/224A/1200В | 004733118 | 63.000 | 93 | aR | 1 | 770 |
| 2 | 250 | S1UQ2/170/250A/1200В | 004733119 | 80.000 | 104 | aR | 1 | 770 |
| | 315 | S2UQ2/170/315A/1200В | 004734121 | 120.000 | 125 | aR | 1 | 1060 |
| | 350 | S2UQ2/170/350A/1200В | 004734122 | 160.000 | 141 | aR | 1 | 1060 |
| 3 | 400 | S2UQ2/170/400A/1200В | 004734123 | 200.000 | 159 | aR | 1 | 1060 |
| | 425 | S3UQ2/170/425A/1200В | 004735124 | 230.000 | 172 | aR | 1 | 1380 |
| | 500 | S3UQ2/170/500A/1200В | 004735126 | 320.000 | 185 | aR | 1 | 1380 |
| | 630 | S3UQ2/170/630A/1200В | 004735128 | 500.000 | 198 | aR | 1 | 1380 |

Габариты:



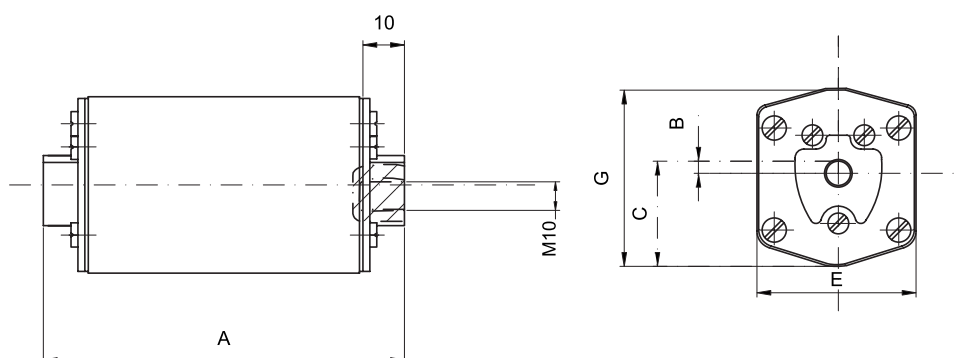
| Размер | A | B | C | D | E | G |
|----------|-----|----|-----|-----|----|----|
| 1 | 132 | 25 | 170 | 200 | 46 | 50 |
| 2 | 132 | 30 | 170 | 200 | 54 | 59 |
| 3 | 132 | 37 | 170 | 200 | 64 | 70 |

| | | |
|---------------------|-----------------|--|
| СЕРИЯ UQ2 | ТИП G | НОМИНАЛЬНОЕ НАПРЯЖЕНИЕ ~ 1200В |
|---------------------|-----------------|--|

| Технические данные: | | | Способ установки: |
|------------------------------------|---|------------------------------|--|
| Стандарты: IEC 60269-4-1 | Отключающая способность: ~ 200кА Номинальное напряжение: ~ 1200В | Характеристика: aR | Предохранители типа G с резьбовыми контактами монтируются специальными болтами на шину |

| Размер | In (A) | Тип с визуальным индикатором | Код № | Рабочее I ² t-значение (A ² s) | Потери мощн. (Вт) | Характ. | Упаковка (шт) | Вес (г) |
|----------|--------|------------------------------|-----------|--|-------------------|---------|---------------|---------|
| 1 | 80 | G1UQ2/80A/1200В | 004733513 | 8.000 | 35 | aR | 1 | 750 |
| | 100 | G1UQ2/100A/1200В | 004733514 | 12.500 | 45,9 | aR | 1 | 750 |
| | 125 | G1UQ2/125A/1200В | 004733515 | 20.000 | 55 | aR | 1 | 750 |
| | 160 | G1UQ2/160A/1200В | 004733516 | 32.000 | 67 | aR | 1 | 750 |
| | 200 | G1UQ2/200A/1200В | 004733517 | 50.000 | 84 | aR | 1 | 750 |
| | 224 | G1UQ2/224A/1200В | 004733518 | 63.000 | 93 | aR | 1 | 750 |
| 2 | 250 | G1UQ2/250A/1200В | 004733519 | 80.000 | 104 | aR | 1 | 750 |
| | 315 | G2UQ2/315A/1200В | 004734521 | 120.000 | 125 | aR | 1 | 1050 |
| | 350 | G2UQ2/350A/1200В | 004734522 | 160.000 | 141 | aR | 1 | 1050 |
| 3 | 400 | G2UQ2/400A/1200В | 004734523 | 200.000 | 159 | aR | 1 | 1050 |
| | 425 | G3UQ2/425A/1200В | 004735524 | 230.000 | 172 | aR | 1 | 1350 |
| | 500 | G3UQ2/500A/1200В | 004735526 | 320.000 | 185 | aR | 1 | 1350 |
| | 630 | G3UQ2/630A/1200В | 004735528 | 500.000 | 198 | aR | 1 | 1350 |

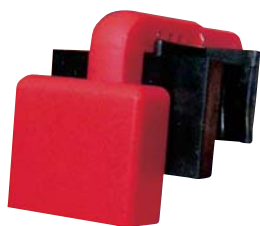
G1UQ2/200A/1200В


Габариты:


| Размер | A | B | C | E | G |
|----------|-----|-----|------|----|----|
| 1 | 155 | 8,5 | 25 | 46 | 50 |
| 2 | 142 | 2 | 29,5 | 54 | 59 |
| 3 | 142 | 2 | 34 | 64 | 70 |

АКСЕССУАРЫ

Сигнальный контакт NVS 5



| Технические данные: | Способ установки: |
|--|---|
| Номинальный ток: ~ 5А Номинальное напряжение: ~ 125В , ~250 В | Сигнальный контакт NVS-5 устанавливается на предохранителях типа М. |

| In (A) | Тип | Код № | Упаковка (шт) | Вес (г) |
|--------|-------|-----------|---------------|---------|
| 5 | NVS 5 | 004349004 | 10/340 | 11.5 |

Сигнальный контакт МК

| Технические данные: | Способ установки: |
|--|---|
| Номинальный ток: ~ 6А Номинальное напряжение: ~ 250 В | Сигнальный контакт МК устанавливается в предохранителях типа S-M и G-M. |

| Сигнальный контакт МК | Адаптер АМК1 для предохранителей ~ 690В | Адаптер АМК2 для предохранителей ~ 1000В |
|---|--|---|
|  Рис.05 |  Рис.06 |  Рис.07 |

| In (A) | Тип | Код № | Упаковка (шт) | Вес (г) |
|--------|------|-----------|---------------|---------|
| 5 | МК | 004349003 | 1/1 | 10г |
| - | АМК1 | 004349001 | 1/1 | 15г |
| - | АМК2 | 004349002 | 1/1 | 23г |

Сигнальный контакт МК + адаптер АМК 1 устанавливаются на предохранители типа S-M и G-M/ 690В.

Сигнальный контакт МК + адаптер АМК 2 устанавливаются на предохранители типа S-M и G-M/ 1000В.

Держатели предохранителей US

| Технические данные: | | | Способ установки: |
|---|--|--|--|
| Номинальное напряжение: ~ 690В, ~1000В | US00 Номинальный ток: ~ 160А, (~ 690В) ~125А, (~ 1000В) | US1..3 Номинальный ток: ~ 710А, (~ 690В) ~500А, (~ 1000В) | Используются для установки в них предохранителей Ultra Quick типа S. |

| Тип | Код № | Упаковка (шт) | Вес (г) |
|-----------------|-----------|---------------|---------|
| US00-1/80 | 004349005 | 1/1 | 185г |
| US1..3-1/80-110 | 004349006 | 1/1 | 950г |

