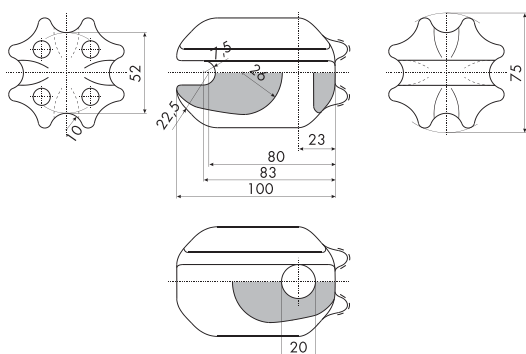
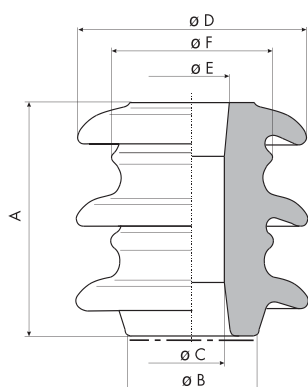
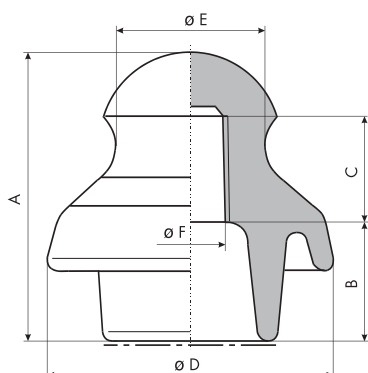


ИЗОЛЯТОРЫ НИЗКОГО НАПРЯЖЕНИЯ



Штыревые изоляторы типа N

Наименование по DIN 48150	-	N95
Наименование по IS ETI	N-80	N-95
Номинальное напряжение (кВ)		1
Минимальная нагрузка на изгиб (кН)	12	18
Размеры (мм)	A	85
	B	38
	C	31
	D	80
	E	42
	F	21
Вес (кг)	0.40	0.60
Код	6154010	6154021
Цвет глазури	коричневый RAL-8011,8016,8017 или белый	
Стандарт	VDE 0446	

Стержневые изоляторы типа S

Наименование	Z-80	Z-115
Наименование по DIN 48154	S-80	S-115
Номинальное напряжение (кВ)	1	1
Минимальная нагрузка на изгиб (кН)	12,5	20
Размеры (мм)	A	80
	B	45
	C	22
	D	80
	E	26
	F	57
Вес (кг)	0.5	1.5
Код	6154040	6154041
Цвет глазури	коричневый – RAL 8011, 8016, 8017	
Стандарт	VDE 0446	

Натяжные изоляторы типа E

Наименование по DIN 48156	E-100
Номинальное напряжение (кВ)	500
Минимальная нагрузка на изгиб (кН)	62
Вес (кг)	0.6
Код	6154011
Цвет глазури	коричневый – RAL 8011, 8016, 8017
Стандарт	VDE 0446