

ИЗОЛЯТОРЫ

Изоляторы низкого и среднего напряжения изготавливаются из материала С-110 и С-120, соответствующего стандарту IEC 60672 и покрываются коричневой или белой глазурью. Коричневая глазурь соответствует RAL 8011, 8016, 8017. С помощью процедур экструзии и токарной обработки гарантируется отклонение по DIN 40680.

Производственная программа:

- изоляторы низкого напряжения
- изоляторы среднего напряжения
- штыревые изоляторы для внешней и внутренней установки

- изоляторы для воздушных линий
- проходные и полевые изоляторы

Изоляторы сделаны по международным стандартам (IEC, DIN, ANSI...) или по заказам клиентов.

По договору с покупателем возможен монтаж металлических частей с цементированием. Высокое качество продукции подтверждается результатами тестирования в независимых испытательных лабораториях. Качество наших изделий гарантирует также сертификат ISO 9001.

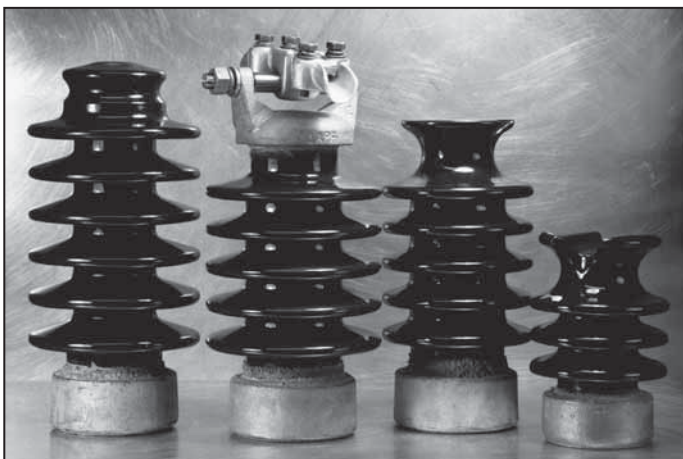
ИЗОЛЯТОРЫ СРЕДНЕГО НАПРЯЖЕНИЯ

Линейные штыревые изоляторы типа R-ET

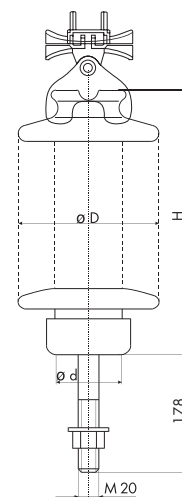
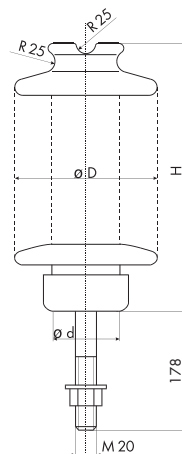
Наименование	LPI 12 L ET	LPI 17,5 L ET	1) LPI 24 N ET	1), 2) LPI 24 L ET/5	1), 2) LPI 24 L ET/6	1) LPI 38 L ET
Наименование по IEC720	R 8 ET 75 L	R 8 ET 95 L	R 12,5 ET 125 N	R 12,5 ET 125 L	R 12,5 ET 125 L	R 12,5 ET 170 L
Номинальное напряжение (кВ)	12	17,5	24	24	24	36
Минимальная нагрузка на изгиб (кН)	8	8	12,5	12,5	12,5	12,5
Выдерживаемое напряжение грозового разряда (кВ)	75	95	125	125	125	170
Выдерживаемое напряжение промышленной частоты под дождём (кВ)	28	38	50	50	50	70
Минимальная длина пути утечки (мм)	250	350	400	530	530	720
Размеры (мм)	H ±8%	190	222	305	305	370
	макс. D	140	145	160	170	180
	мин. d	90	90	100	100	110
Количество ребер	3	4	5	5	6	6
Вес (кг)	4,8	6,3	9,7	10,6	9,9	11,7
Код	4021001	4021002	6633043	4021004	6633044	4021006
Цвет глазури	коричневый - RAL 8011, 8016, 8017					
Стандарт	IEC 383					

1) изоляторы LPI24 и 38 могут поставляться с зажимом или без него

2) изоляторы R12,5ET 125L могут иметь 5 или 6 ребер

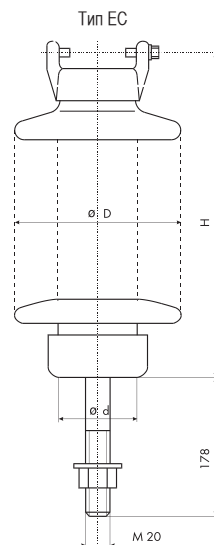


Тип EC



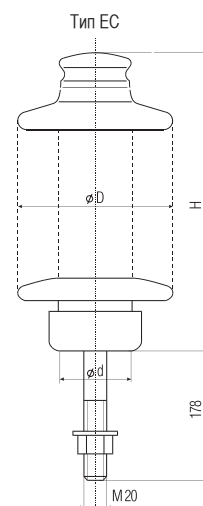
Линейные штыревые изоляторы типа R-EC

Наименование	LPI 24 N NG	LPI 24 L NG	LPI 38 L NG
Наименование по IEC720	R 12.5 EC 125 N	R 12.5 EC 125 L	R 12.5 EC 170 L
Номинальное напряжение (кВ)	24	24	36
Минимальная нагрузка на изгиб (кН)	12.5	12.5	12.5
Выдерживаемое напряжение грозового разряда (кВ)	125	125	170
Выдерживаемое напряжение промышленной частоты под дождём (кВ)	50	50	70
Минимальная длина пути утечки (мм)	400	530	720
Размеры (мм)	H ±8%	350	350
	макс. D	160	170
	мин. d	100	100
Вес (кг)	10.6	11.6	14.0
Код	6635002	4021013	4021009
Цвет глазури	коричневый – RAL 8011, 8016, 8017		
Стандарт	IEC 383		



Линейные штыревые изоляторы типа R-ES

Наименование	LPI 24 N ES	LPI 38 L ES
Наименование по IEC720	R 12.5 ES 125 N	R 12.5 ES 170 L
Номинальное напряжение (кВ)	24	36
Минимальная нагрузка на изгиб (кН)	12.5	12.5
Выдерживаемое напряжение грозового разряда (кВ)	125	170
Выдерживаемое напряжение промышленной частоты под дождём (кВ)	50	70
Минимальная длина пути утечки (мм)	400	720
Размеры (мм)	H ±8%	305
	макс. D	160
	мин. d	100
Вес (кг)	9.7	11.4
Код	4021008	4021005
Цвет глазури	коричневый – RAL 8011, 8016, 8017	
Стандарт	IEC 383	

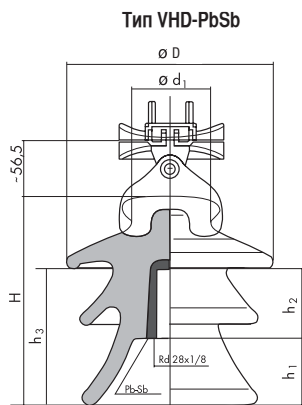
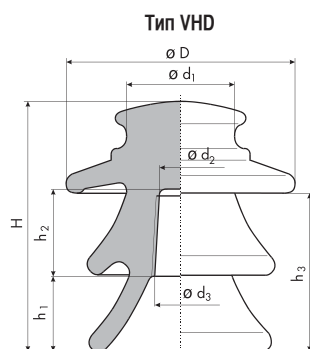


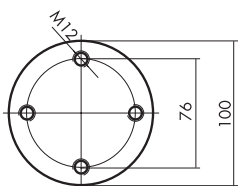
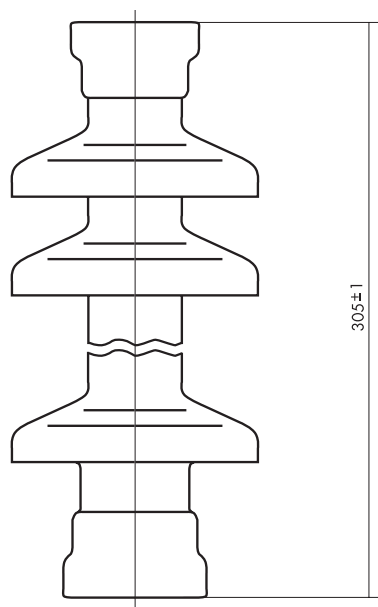
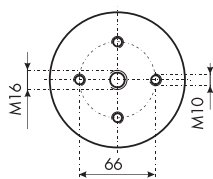
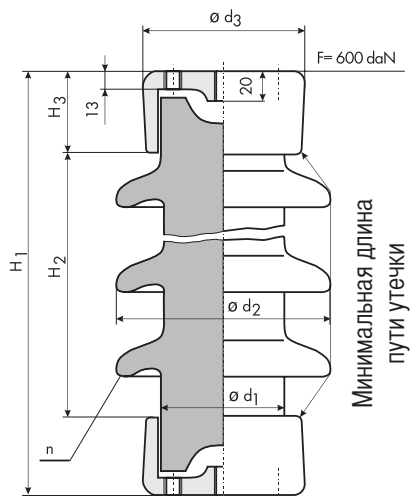
Линейные штыревые изоляторы типа VHD и VHD-PbSb

Наименование по DIN 48004	VHD 10	VHD 15	VHD 20	VHD 20-PbSb	VHD 25*	VHD 25*-PbSb
Номинальное напряжение (кВ)	12	17.5	24	24	24	24
Выдерживаемое напряжение промышленной частоты (кВ)	в сухом	55	60	80	80	80
	во влажном	40	45	65	65	65
Выдерживаемое напряжение грозового разряда в сухом (кВ)	полож.	110	110	150	150	150
	отриц	145	145	190	190	190
Напряжение пробоя (кВ)	120	120	150	150	150	150
Минимальная длина пути утечки (мм)	195	280	384	384	435	435
Нагрузка на разрыв (кН)	12.5	12.5	15	15	15	15
Размеры (мм)	H	130	150	185	215	215
	h ₁	32	36	57	57	70
	h ₂	55	60	65	65	80
	h ₃	82	95	123	123	150
	D	135	150	175	175	205
	d ₁	70	78	83 ⁻⁴	83 ⁻⁴	83 ⁻⁴
	d ₂	28 ⁻³	28 ⁻³	31 ⁻⁴	-	32 ⁻⁴
d ₃	31 ⁻⁴	31 ⁻⁴	35 ⁻⁴	-	37 ⁻⁴	
Вес (кг)	1.8	2.4	4.0	4.4	5.4	6.1
Код	6155220	6155221	6155222	6633011	6155223	6633012
Цвет глазури	коричневый – RAL 8011, 8016, 8017					
Стандарт	IEC 383					

* Изолятор VHD25 изготавливается под заказ.

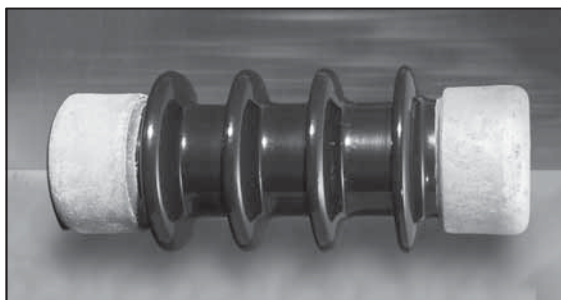
VHD PbSb Изолятор с зажимом или без него





Штыревые изоляторы для внешней установки типа FSAR

Наименование по DIN 43632	FSAR 10	FSAR 20	FSAR 30	
Номинальное напряжение (кВ)	10	20	30	
Минимальная нагрузка на изгиб (кН)	6	6	6	
Выдерживаемое напряжение грозового разряда (кВ)	75	125	170	
Выдерживаемое напряжение промышленной частоты под дождём (кВ)	28	50	70	
Минимальная длина пути утечки (мм)	180	260	360	
Размеры (мм)	d_1	80	90	100
	d_2	140	150	160
	d_3	105	116	128
	H_1	285	375	490
	H_2	165	245	344
H_3	60	65	73	
Количество ребер - n	3	4	5	
Вес (кг)	6.2	11.2	14.5	
Код	6680044	6680107	6680108	
Цвет глазури	коричневый RAL 8011, 8016, 8017			
Стандарт	IEC 168			



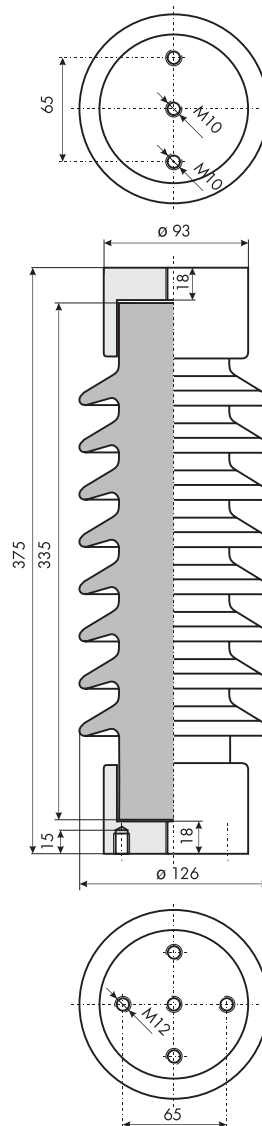
Штыревые изоляторы для внешней установки типа C

Наименование по IEC720	C4-125 Class I	Наименование **C4-125 Class II
Номинальное напряжение (кВ)	24	24
Выдерживаемое напряжение промышленной частоты под дождём (кВ)	50	50
Выдерживаемое напряжение грозового разряда (кВ)	125	125
Минимальная длина пути утечки (мм)	380	520
Минимальная нагрузка на изгиб (кН)	4	4
кручение (кНм)	0.8	0.8
Вес (кг)	6.4	7.3
Код	4042002	6633033
Цвет глазури	коричневый RAL 8011, 8016, 8017	
Стандарт	IEC 168 in IEC 383	

*Изолятор изготавливается под заказ (керамика и металлическая часть)

Штыревые изоляторы типа К

Наименование	K-650
Номинальное напряжение (кВ)	24
Выдерживаемое напряжение грозового разряда (кВ)	125
Выдерживаемое напряжение промышленной частоты под дождём (кВ)	50
Нагрузка на разрыв (кН)	3.75
Вес (кг)	6.5
Код	6155950
Цвет глазури	коричневый – RAL 8011, 8016, 8017
Стандарт	IEC 168



Штыревые изоляторы типа ЕКО-24

Наименование	ЕКО – 24 PbSb
Номинальное напряжение (кВ)	24
Сечение алюминиевого проводника	35 - 70 мм ²
Выдерживаемое напряжение промышленной частоты под дождём (кВ)	50
Выдерживаемое напряжение грозового разряда (кВ)	125
Минимальная длина пути утечки (мм)	384
Нагрузка на разрыв (кН)	12.5
Вес (кг)	3.7
Код	6633031
Цвет глазури	коричневый – RAL 8011, 8016, 8017
Стандарт	IEC 383

