

НОМИНАЛЬНОЕ НАПРЯЖЕНИЕ
~500В
Технические данные:

 Стандарты:
DIN 49515
IEC269

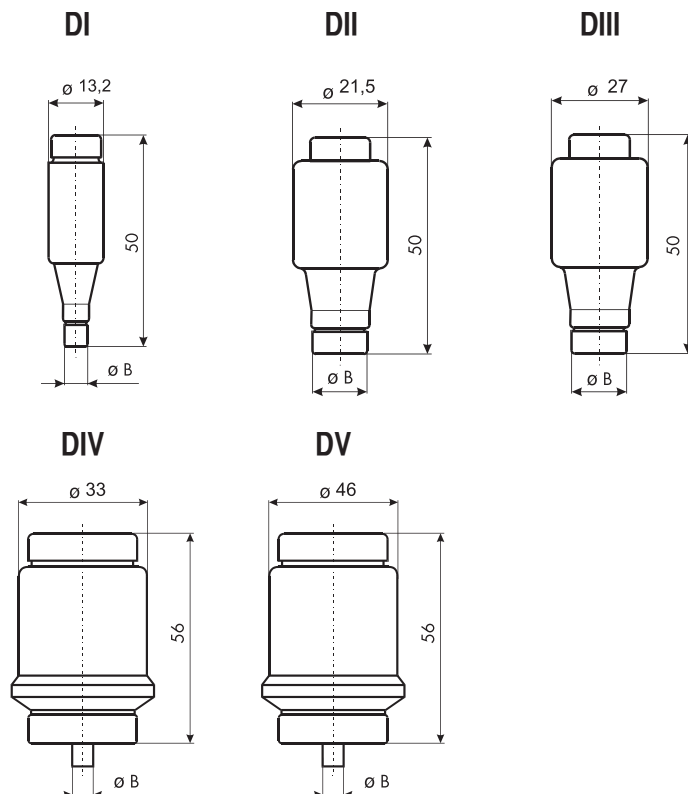
 Отключающая способность:
~50кА / - 8кА

 Номинальное напряжение:
~ 500В / - 315В

 Характеристика:
gR
Способ установки:

Предохранители группы D предназначены для установки в держателях E16, E27, E33, R 1 1/4", R2'.

Размер	In (A)	Тип	Код №	Рабочее I ² t-значение (A ² s)	Потери мощности (Вт)	Характеристика	Цвет	Диаметр В	Упаковка (шт)	Вес(г)
D I	2	DIUQ2A	004321001	5,8	2,1	gR	розовый	6	10/500	12
	4	DIUQ4A	004321002	11	2,5	gR	коричневый	6	10/500	12
	6	DIUQ6A	004321003	18	3,2	gR	зеленый	6	10/500	12
	10	DIUQ10A	004321004	40	3,6	gR	красный	8	10/500	13
	16	DIUQ16A	004321005	60	6,3	gR	серый	10	10/500	14
	20	DIUQ20A	004321006	139	7,3	gR	голубой	12	10/500	15
	25	DIUQ25A	004321007	205	9,0	gR	желтый	14	10/500	16
D II	2	DIUQ2A	004322001	5,8	2,1	gR	розовый	6	5/500	27
	4	DIUQ4A	004322002	11	2,5	gR	коричневый	6	5/500	27
	6	DIUQ6A	004322003	18	3,2	gR	зеленый	6	5/500	27
	10	DIUQ10A	004322004	40	3,6	gR	красный	8	5/500	27
	16	DIUQ16A	004322005	60	6,3	gR	серый	10	5/500	28
	20	DIUQ20A	004322006	139	7,3	gR	голубой	12	5/500	29
	25	DIUQ25A	004322007	205	9,0	gR	желтый	14	5/500	30
D III	30	DIUQ30A	004322008	310	10,0	gR	черный	14	5/500	30
	35	DIUQ35A	004323001	539	12,0	gR	черный	16	5/500	48
	50	DIUQ50A	004323002	1.250	19,0	gR	белый	18	5/500	49
D IV	63	DIUQ63A	004323003	1.890	23,0	gR	медный	20	5/500	52
	80	DIVUQ80A	004324001	4.200	33,0	gR	серебряный	5	3/48	105
D V	100	DIVUQ100A	004324002	8.450	51,0	gR	красный	7	3/48	110
	125	DVUQ125A	004325001	16.000	60,0	gR	желтый	5	10/60	185
D V	160	DVUQ160A	004325002	24.000	71,0	gR	медный	7	10/60	210
	200	DVUQ200A	004325003	40.000	90,0	gR	голубой	9	10/60	215

Габариты:


DIUQ4A



DIUQ16A



DIUQ35A



DIVUQ80A



DVUQ200A

