

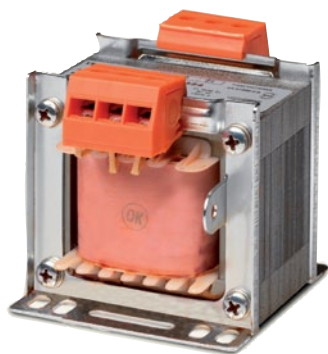
## Трансформаторы низкого напряжения

### Особенности:

- Обмотки выполнены из чистой электротехнической меди,
- Допускаются колебания входного напряжения - тип EURO.

**Применение** - Трансформаторы низкого напряжения предназначены для питания электрических устройств необходимым номинальным рабочим напряжением. Трансформаторы группы ETITRAFO не имеют внутренней термической защиты, поэтому необходимо применять соответствующую внешнюю защиту. На маркировочных табличках трансформаторов указана величина номинального рабочего тока предохранителя для защиты их от токов короткого замыкания. Защита первичной обмотки должна быть реализована учитывая и пусковые токи, которые могут быть в 25 раз больше рабочего тока на протяжении около 10 мс. Наиболее соответствующими в этом случае будут предохранители с характеристикой gG или aM, а также автоматические выключатели ETIMAT 10 с характеристикой D. Защита вторичных обмоток осуществляется с помощью предохранителей с характеристикой gF или gG, или автоматических выключателей ETIMAT с характеристиками B или C.

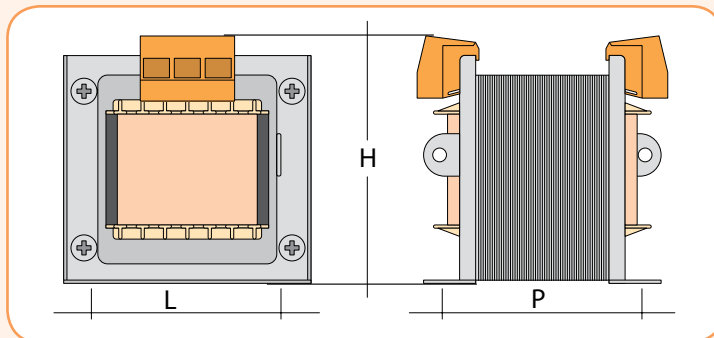
## Трансформаторы понижающие и разделительные



Технические характеристики:	
Номинальная частота	50 Hz
Термический класс	B и F
Потери на токи Фуко	1,3 - 1,5 W/kg
Устойчивость изоляции	между обмотками - 4000 V между обмотками и заземлением - 2000 V
Первичное напряжение $U_n$	230 V/50 Hz 230 V +/- 15V 50 Hz - тип EURO
Соответствие стандартам	PN-IEC 61558-2-6

### Трансформаторы понижающие низкого напряжения. Напряжение вторичной обмотки 24V (выходы 12V-0-12V). Термический класс B

Тип	Код	Мощность (VA)	Размеры LxHxP (мм)	Вес (кг)	Упаковка (шт.)
TRANSF 1fB 12-0-12V 30VA	03801001	30	77x77x78	1,00	12
TRANSF 1fB 12-0-12V 50VA	03801002	50	77x77x83	1,45	12
TRANSF 1fB 12-0-12V 75VA	03801003	75	77x77x93	1,65	12
TRANSF 1fB 12-0-12V 100VA	03801004	100	85x85x93	1,88	12
TRANSF 1fB 12-0-12V 150VA	03801005	150	98x95x93	2,40	6
TRANSF 1fB 12-0-12V 200VA	03801006	200	98x95x103	2,93	6
TRANSF 1fB 12-0-12V 250VA	03801007	250	123x108x91	3,90	4
TRANSF 1fB 12-0-12V 300VA	03801008	300	123x108x95	4,00	4
TRANSF 1fB 12-0-12V 400VA	03801009	400	123x108x108	5,10	4
TRANSF 1fB 12-0-12V 500VA	03801010	500	123x130x120	7,20	4
TRANSF 1fB 12-0-12V 630VA	03801011	630	153x130x135	8,90	4
TRANSF 1fB 12-0-12V 800VA	03801012	800	153x130x145	11,70	1
TRANSF 1fB 12-0-12V 1000VA	03801013	1000	153x130x160	12,50	1
TRANSF 1fB 12-0-12V 1600VA	03801014	1600	195x187x150	17,00	1
TRANSF 1fB 12-0-12V 2000VA	03801015	2000	195x187x160	19,10	1
TRANSF 1fB 12-0-12V 2500VA	03801016	2500	195x187x190	23,00	1
TRANSF 1fB 12-0-12V 3000VA	03801017	3000	195x187x210	30,00	1
TRANSF 1fB 12-0-12V 4000VA	03801018	4000	240x270x270	40,00	1
TRANSF 1fB 12-0-12V 5000VA	03801019	5000	240x270x280	44,00	1
TRANSF 1fB 12-0-12V 6000VA	03801020	6000	240x270x290	46,00	1
TRANSF 1fB 12-0-12V 8000VA	03801021	8000	320x430x270	60,00	1
TRANSF 1fB 12-0-12V 10000VA	03801022	10000	320x430x280	75,00	1



**Трансформаторы понижающие низкого напряжения.  
Напряжение вторичной обмотки 48V (24V-0-24V). Термический класс B**

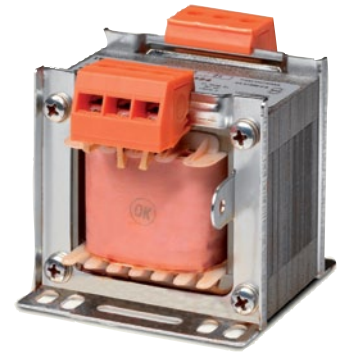
Тип	Код	Мощность (VA)	Размеры LxHxP (мм)	Вес (кг)	Упаковка (шт.)
TRANSF 1fB 24-0-24V 30VA	03801031	30	77x77x78	1,00	12
TRANSF 1fB 24-0-24V 50VA	03801032	50	77x77x83	1,45	12
TRANSF 1fB 24-0-24V 75VA	03801033	75	77x77x93	1,65	12
TRANSF 1fB 24-0-24V 100VA	03801034	100	85x85x93	1,88	12
TRANSF 1fB 24-0-24V 150VA	03801035	150	98x95x93	2,40	6
TRANSF 1fB 24-0-24V 200VA	03801036	200	98x95x103	2,93	6
TRANSF 1fB 24-0-24V 250VA	03801037	250	123x108x91	3,90	4
TRANSF 1fB 24-0-24V 300VA	03801038	300	123x108x95	4,00	4
TRANSF 1fB 24-0-24V 400VA	03801039	400	123x108x108	5,10	4
TRANSF 1fB 24-0-24V 500VA	03801040	500	123x130x120	7,20	4
TRANSF 1fB 24-0-24V 630VA	03801041	630	153x130x135	8,90	4
TRANSF 1fB 24-0-24V 800VA	03801042	800	153x130x145	11,70	1
TRANSF 1fB 24-0-24V 1000VA	03801043	1000	153x130x160	12,50	1
TRANSF 1fB 24-0-24V 1600VA	03801044	1600	195x187x150	17,00	1
TRANSF 1fB 24-0-24V 2000VA	03801045	2000	195x187x160	19,10	1
TRANSF 1fB 24-0-24V 2500VA	03801046	2500	195x187x190	23,00	1
TRANSF 1fB 24-0-24V 3000VA	03801047	3000	195x187x210	30,00	1
TRANSF 1fB 24-0-24V 4000VA	03801048	4000	240x270x270	40,00	1
TRANSF 1fB 24-0-24V 5000VA	03801049	5000	240x270x280	44,00	1
TRANSF 1fB 24-0-24V 6000VA	03801050	6000	240x270x290	46,00	1
TRANSF 1fB 24-0-24V 8000VA	03801051	8000	320x430x270	60,00	1
TRANSF 1fB 24-0-24V 10000VA	03801052	10000	320x430x280	75,00	1

**Трансформаторы понижающие низкого напряжения.  
Напряжение вторичной обмотки 24V (12V-0-12V). Термический класс F**

Тип	Код	Мощность (VA)	Размеры LxHxP (мм)	Вес (кг)	Упаковка (шт.)
TRANSF 1fF 12-0-12V 40VA	03801121	40	77x77x78	1,00	12
TRANSF 1fF 12-0-12V 63VA	03801123	63	77x77x83	1,45	12
TRANSF 1fF 12-0-12V 75VA	03801124	75	77x77x83	1,45	12
TRANSF 1fF 12-0-12V 100VA	03801125	100	85x85x93	1,88	12
TRANSF 1fF 12-0-12V 150VA	03801126	160	98x95x93	2,44	6
TRANSF 1fF 12-0-12V 200VA	03801127	200	98x95x103	2,93	6
TRANSF 1fF 12-0-12V 250VA	03801128	250	123x108x91	3,90	4
TRANSF 1fF 12-0-12V 300VA	03801129	300	123x108x95	4,00	4
TRANSF 1fF 12-0-12V 400VA	03801130	400	123x108x108	5,10	4
TRANSF 1fF 12-0-12V 500VA	03801131	500	123x130x120	7,20	4
TRANSF 1fF 12-0-12V 630VA	03801132	630	153x130x135	8,90	4
TRANSF 1fF 12-0-12V 800VA	03801133	800	153x130x135	10,00	1
TRANSF 1fF 12-0-12V 1000VA	03801134	1000	153x130x160	12,50	1
TRANSF 1fF 12-0-12V 1600VA	03801135	1600	195x187x150	17,00	1
TRANSF 1fF 12-0-12V 2000VA	03801136	2000	195x187x160	19,10	1
TRANSF 1fF 12-0-12V 2500VA	03801137	2500	195x187x190	23,00	1

**Трансформаторы понижающие низкого напряжения.  
Напряжение вторичной обмотки 48V (24V-0-24V). Термический класс F**

Тип	Код	Мощность (VA)	Размеры LxHxP (мм)	Вес (кг)	Упаковка (шт.)
TRANSF 1fF 24-0-24V 40VA	03801141	40	77x77x78	1,00	12
TRANSF 1fF 24-0-24V 63VA	03801142	63	77x77x83	1,45	12
TRANSF 1fF 24-0-24V 75VA	03801143	75	77x77x83	1,45	12
TRANSF 1fF 24-0-24V 100VA	03801144	100	85x85x93	1,88	12
TRANSF 1fF 24-0-24V 160VA	03801145	160	98x95x93	2,44	6
TRANSF 1fF 24-0-24V 200VA	03801146	200	98x95x103	2,93	6
TRANSF 1fF 24-0-24V 250VA	03801147	250	123x108x91	3,90	4
TRANSF 1fF 24-0-24V 300VA	03801148	300	123x108x95	4,00	4
TRANSF 1fF 24-0-24V 400VA	03801149	400	123x108x108	5,10	4
TRANSF 1fF 24-0-24V 500VA	03801150	500	123x130x120	7,20	4
TRANSF 1fF 24-0-24V 630VA	03801151	630	153x130x135	8,90	4
TRANSF 1fF 24-0-24V 1000VA	03801152	1000	153x130x160	12,50	1
TRANSF 1fF 24-0-24V 1600VA	03801153	1600	195x187x160	17,00	1
TRANSF 1fF 24-0-24V 2500VA	03801154	2500	195x187x190	23,00	1





**Трансформаторы понижающие низкого напряжения.**  
**Напряжение вторичной обмотки 24V (0-24V). Термический класс F. Тип EURO**

Тип	Код	Мощность (VA)	Размеры LxHxP (мм)	Вес (кг)	Упаковка (шт.)
TRANSF EURO 1f 0-24V 50VA	03801341	50	77x77x83	1,45	12
TRANSF EURO 1f 0-24V 100VA	03801342	100	85x85x93	1,88	12
TRANSF EURO 1f 0-24V 160VA	03801343	160	98x95x93	2,44	12
TRANSF EURO 1f 0-24V 200VA	03801344	200	98x95x103	2,93	12
TRANSF EURO 1f 0-24V 250VA	03801345	250	123x108x91	3,90	6
TRANSF EURO 1f 0-24V 300VA	03801346	300	123x108x95	4,00	6
TRANSF EURO 1f 0-24V 400VA	03801347	400	123x108x108	5,10	4
TRANSF EURO 1f 0-24V 630VA	03801348	630	153x130x135	8,90	4
TRANSF EURO 1f 0-24V 1000VA	03801349	1000	153x130x160	12,50	1
TRANSF EURO 1f 0-24V 1600VA	03801350	1600	195x187x150	17,00	1
TRANSF EURO 1f 0-24V 2500VA	03801351	2500	195x187x190	23,00	1

**Трансформаторы понижающие низкого напряжения.**  
**Напряжение вторичной обмотки 48V (0-48V). Термический класс F. Тип EURO**

Тип	Код	Мощность (VA)	Размеры LxHxP (мм)	Вес (кг)	Упаковка (шт.)
TRANSF EURO 1f 0-48V 50VA	03801361	50	77x77x83	1,45	12
TRANSF EURO 1f 0-48V 100VA	03801362	100	85x85x93	1,88	12
TRANSF EURO 1f 0-48V 160VA	03801363	160	98x95x93	2,44	12
TRANSF EURO 1f 0-48V 200VA	03801364	200	98x95x103	2,93	12
TRANSF EURO 1f 0-48V 250VA	03801365	250	123x108x91	3,90	6
TRANSF EURO 1f 0-48V 300VA	03801366	300	123x108x95	4,00	6
TRANSF EURO 1f 0-48V 400VA	03801367	400	123x108x108	5,10	4
TRANSF EURO 1f 0-48V 630VA	03801368	630	153x130x135	8,90	4
TRANSF EURO 1f 0-48V 1000VA	03801369	1000	153x130x160	12,50	1
TRANSF EURO 1f 0-48V 1600VA	03801370	1600	195x187x150	17,00	1
TRANSF EURO 1f 0-48V 2500VA	03801371	2500	195x187x190	23,00	1

**Трансформаторы понижающие низкого напряжения.**  
**Напряжение вторичной обмотки 115V (0-115V). Термический класс F. Тип EURO**

Тип	Код	Мощность (VA)	Размеры LxHxP (мм)	Вес (кг)	Упаковка (шт.)
TRANSF EURO 1f 0-115V 50VA	03801381	50	77x77x83	1,45	12
TRANSF EURO 1f 0-115V 100VA	03801382	100	85x85x93	1,88	12
TRANSF EURO 1f 0-115V 160VA	03801383	160	98x95x93	2,44	12
TRANSF EURO 1f 0-115V 200VA	03801384	200	98x95x103	2,93	12
TRANSF EURO 1f 0-115V 250VA	03801385	250	123x108x91	3,90	6
TRANSF EURO 1f 0-115V 300VA	03801386	300	123x108x95	4,00	6
TRANSF EURO 1f 0-115V 400VA	03801387	400	123x108x108	5,10	4
TRANSF EURO 1f 0-115V 630VA	03801388	630	153x130x135	8,90	4
TRANSF EURO 1f 0-115V 1000VA	03801389	1000	153x130x160	12,50	1
TRANSF EURO 1f 0-115V 1600VA	03801390	1600	195x187x150	17,00	1
TRANSF EURO 1f 0-115V 2500VA	03801391	2500	195x187x190	23,00	1

**Трансформаторы разделительные низкого напряжения.**  
**Напряжение вторичной обмотки 230V (0-230V). Термический класс F. Тип EURO**

Тип	Код	Мощность (VA)	Размеры LxHxP (мм)	Вес (кг)	Упаковка (шт.)
TRANSF EURO 1f 0-230V 50VA	03801401	50	77x77x83	1,45	12
TRANSF EURO 1f 0-230V 100VA	03801402	100	85x85x93	1,88	12
TRANSF EURO 1f 0-230V 160VA	03801403	160	98x95x93	2,44	12
TRANSF EURO 1f 0-230V 200VA	03801404	200	98x95x103	2,93	12
TRANSF EURO 1f 0-230V 250VA	03801405	250	123x108x91	3,90	6
TRANSF EURO 1f 0-230V 300VA	03801406	300	123x108x95	4,00	6
TRANSF EURO 1f 0-230V 400VA	03801407	400	123x108x108	5,10	4
TRANSF EURO 1f 0-230V 630VA	03801408	630	153x130x135	8,90	4
TRANSF EURO 1f 0-230V 1000VA	03801409	1000	153x130x160	12,50	1
TRANSF EURO 1f 0-230V 1600VA	03801410	1600	195x187x150	17,00	1
TRANSF EURO 1f 0-230V 2500VA	03801411	2500	195x187x190	23,00	1

## Трансформаторы низкого напряжения

### Технические характеристики трансформаторов понижающих и разделительных. Термический класс В

Мощность (VA)	Потери мощности без нагрузки Δ P (W)	Потери мощности с нагрузкой Δ P (W)	Напряжение короткого замыкания U <sub>cc</sub> (cos φ=1) (%)	КПД (cos φ=1) (%)
30	2,9	3,1	11	0,83
50	6,4	3,9	10	0,82
75	7,9	6,6	9	0,84
100	3,6	7,6	7,8	0,89
150	6,2	8,8	7	0,91
200	6,3	11,6	6,5	0,92
250	8,2	14,8	6	0,92
300	9,3	17	5,3	0,92
400	14,5	22,5	4,5	0,92
500	18,4	27,6	4,5	0,92
630	18,5	29,5	5	0,93
800	22	33	5	0,94
1000	24	42	4,5	0,94
1600	28	62	4	0,94
2000	36	69	3,5	0,95
2500	47	85	3,5	0,95
3000	59	95	3	0,95
4000	72	113	3	0,95
5000	76	131	2,8	0,96
6000	76	139	2,8	0,96
8000	75	196	2,5	0,97
10000	88	248	2,5	0,97

### Технические характеристики трансформаторов понижающих и разделительных. Термический класс F

Мощность (VA)	Потери мощности без нагрузки Δ P (W)	Потери мощности с нагрузкой Δ P (W)	Напряжение короткого замыкания U <sub>cc</sub> (cos φ=1) (%)	КПД (cos φ=1) (%)
40	3,7	3,3	11,4	0,81
63	6,2	5,5	11	0,81
100	9,6	7	7,8	0,86
160	6,9	13	10	0,88
200	8,6	16	9,5	0,89
250	10	16	7,7	0,90
300	12	20	7	0,90
400	15	24	6,8	0,91
500	18	28	6,3	0,91
630	20	33	5,8	0,92
1000	27	46	5	0,93
1600	32	74	5	0,94
2000	41	80	5	0,94
2500	50	91	4,5	0,94

## Трансформаторы понижающие и разделительные на шину TH 35

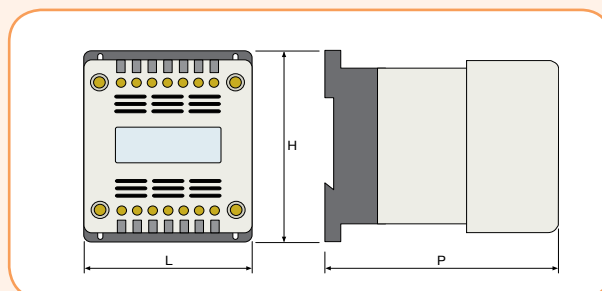
### Технические характеристики:

Номинальное напряжение. Первичное Un	0 - 230V - 400V +/- 15V (50-60 Hz)
Термический класс	F
Сечение подключаемых проводников	10 мм <sup>2</sup>
Степень защиты	IP20
Монтаж	на шину TH35
Соответствие стандартам	PN-IEC 61558-1

### Трансформаторы понижающие низкого напряжения.

#### Напряжение вторичной обмотки 12V - 24V. Термический класс F. Тип EURO. TH 35.

Тип	Код	Мощность (VA)	Размеры LxHxP (мм)	Вес (кг)	Упаковка (шт.)
TRANSF 1f EURO IP20 12-24V 30VA FP	03801811	30	90 x 96 x 106	1,55	1
TRANSF 1f EURO IP20 12-24V 40VA FP	03801812	40	90 x 96 x 106	1,55	1
TRANSF 1f EURO IP20 12-24V 50VA FP	03801813	50	90 x 96 x 106	1,60	1
TRANSF 1f EURO IP20 12-24V 63VA FP	03801814	63	90 x 106 x 106	1,90	1
TRANSF 1f EURO IP20 12-24V 75VA FP	03801815	75	90 x 106 x 106	2,00	1
TRANSF 1f EURO IP20 12-24V 100VA FP	03801816	100	90 x 116 x 106	2,45	1
TRANSF 1f EURO IP20 12-24V 160VA FP	03801817	160	126 x 113 x 135	2,85	1
TRANSF 1f EURO IP20 12-24V 200VA FP	03801818	200	126 x 113 x 135	4,00	1
TRANSF 1f EURO IP20 12-24V 250VA FP	03801819	250	126 x 123 x 135	5,00	1
TRANSF 1f EURO IP20 12-24V 300VA FP	03801820	300	126 x 123 x 135	5,20	1



**Трансформаторы понижающие низкого напряжения.**  
**Напряжение вторичной обмотки 24V - 48V. Термический класс F. Тип EURO. TH 35.**

Тип	Код	Мощность (VA)	Размеры LxHxP (мм)	Вес (кг)	Упаковка (шт.)
TRANSF 1f EURO IP20 24-48V 30VA FP	03801821	30	90 x 96 x106	1,55	1
TRANSF 1f EURO IP20 24-48V 40VA FP	03801822	40	90 x 96 x106	1,55	1
TRANSF 1f EURO IP20 24-48V 50VA FP	03801823	50	90 x 96 x106	1,60	1
TRANSF 1f EURO IP20 24-48V 63VA FP	03801824	63	90 x106 x106	1,90	1
TRANSF 1f EURO IP20 24-48V 75VA FP	03801825	75	90 x106 x106	2,00	1
TRANSF 1f EURO IP20 24-48V 100VA FP	03801826	100	90 x116 x106	2,45	1
TRANSF 1f EURO IP20 24-48V 160VA FP	03801827	160	126 x113 x135	2,85	1
TRANSF 1f EURO IP20 24-48V 200VA FP	03801828	200	126 x113 x135	4,00	1
TRANSF 1f EURO IP20 24-48V 250VA FP	03801829	250	126 x123 x135	5,00	1
TRANSF 1f EURO IP20 24-48V 300VA FP	03801830	300	126 x123 x135	5,20	1

**Трансформаторы понижающие низкого напряжения.**  
**Напряжение вторичной обмотки 55V - 110V. Термический класс F. Тип EURO. TH 35.**

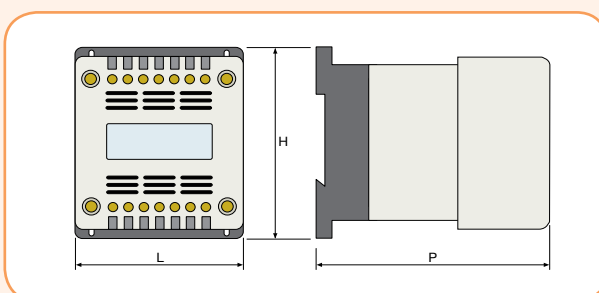
Тип	Код	Мощность (VA)	Размеры LxHxP (мм)	Вес (кг)	Упаковка (шт.)
TRANSF 1f EURO IP20 55-110V 30VA FP	03801831	30	90 x 96 x106	1,55	1
TRANSF 1f EURO IP20 55-110V 40VA FP	03801832	40	90 x 96 x106	1,55	1
TRANSF 1f EURO IP20 55-110V 50VA FP	03801833	50	90 x 96 x106	1,60	1
TRANSF 1f EURO IP20 55-110V 63VA FP	03801834	63	90 x106 x106	1,90	1
TRANSF 1f EURO IP20 55-110V 75VA FP	03801835	75	90 x106 x106	2,00	1
TRANSF 1f EURO IP20 55-110V 100VA FP	03801836	100	90 x116 x106	2,45	1
TRANSF 1f EURO IP20 55-110V 160VA FP	03801837	160	126 x113 x135	2,85	1
TRANSF 1f EURO IP20 55-110V 200VA FP	03801838	200	126 x113 x135	4,00	1
TRANSF 1f EURO IP20 55-110V 250VA FP	03801839	250	126 x123 x135	5,00	1
TRANSF 1f EURO IP20 55-110V 300VA FP	03801840	300	126 x123 x135	5,20	1

**Трансформаторы понижающие разделительные низкого напряжения.**  
**Напряжение вторичной обмотки 110V - 220V. Термический класс F. Тип EURO. TH 35.**

Тип	Код	Мощность (VA)	Размеры LxHxP (мм)	Вес (кг)	Упаковка (шт.)
TRANSF 1f EURO IP20 110-220V 30VA FP	03801841	30	90 x 96 x106	1,55	1
TRANSF 1f EURO IP20 110-220V 40VA FP	03801842	40	90 x 96 x106	1,55	1
TRANSF 1f EURO IP20 110-220V 50VA FP	03801843	50	90 x 96 x106	1,60	1
TRANSF 1f EURO IP20 110-220V 63VA FP	03801844	63	90 x106 x106	1,90	1
TRANSF 1f EURO IP20 110-220V 75VA FP	03801845	75	90 x106 x106	2,00	1
TRANSF 1f EURO IP20 110-220V 100VA FP	03801846	100	90 x116 x106	2,45	1
TRANSF 1f EURO IP20 110-220V 160VA FP	03801847	160	126 x113 x135	2,85	1
TRANSF 1f EURO IP20 110-220V 200VA FP	03801848	200	126 x113 x135	4,00	1
TRANSF 1f EURO IP20 110-220V 250VA FP	03801849	250	126 x123 x135	5,00	1
TRANSF 1f EURO IP20 110-220V 300VA FP	03801850	300	126 x123 x135	5,20	1

**Трансформаторы понижающие низкого напряжения.**  
**Напряжение вторичной обмотки 12V. Термический класс F. TH 35.**

Тип	Код	Мощность (VA)	Размеры LxHxP (мм)	Вес (кг)	Упаковка (шт.)
TRANSF 1f IP20 12V 30VA	03801851	30	90 x 96 x106	1,35	1
TRANSF 1f IP20 12V 40VA	03801852	40	90 x 96 x106	1,35	1
TRANSF 1f IP20 12V 50VA	03801853	50	90 x 96 x106	1,40	1
TRANSF 1f IP20 12V 63VA	03801854	63	90 x106 x106	1,70	1
TRANSF 1f IP20 12V 75VA	03801855	75	90 x106 x106	1,80	1
TRANSF 1f IP20 12V 100VA	03801856	100	90 x116 x106	2,25	1
TRANSF 1f IP20 12V 160VA	03801857	160	126 x113 x135	3,65	1
TRANSF 1f IP20 12V 200VA	03801858	200	126 x113 x135	3,80	1
TRANSF 1f IP20 12V 250VA	03801859	250	126 x123 x135	4,80	1
TRANSF 1f IP20 12V 300VA	03801860	300	126 x123 x135	5,00	1



## Трансформаторы низкого напряжения

### Трансформаторы понижающие низкого напряжения. Напряжение вторичной обмотки 24V. Термический класс F. TH 35.

Тип	Код	Мощность (VA)	Размеры LxHxP (мм)	Вес (кг)	Упаковка (шт.)
TRANSF 1f IP20 24V 30VA	03801861	30	90 x 96 x 106	1,35	1
TRANSF 1f IP20 24V 40VA	03801862	40	90 x 96 x 106	1,35	1
TRANSF 1f IP20 24V 50VA	03801863	50	90 x 96 x 106	1,40	1
TRANSF 1f IP20 24V 63VA	03801864	63	90 x 106 x 106	1,70	1
TRANSF 1f IP20 24V 75VA	03801865	75	90 x 106 x 106	1,80	1
TRANSF 1f IP20 24V 100VA	03801866	100	90 x 116 x 106	2,25	1
TRANSF 1f IP20 24V 160VA	03801867	160	126 x 113 x 135	3,65	1
TRANSF 1f IP20 24V 200VA	03801868	200	126 x 113 x 135	3,80	1
TRANSF 1f IP20 24V 250VA	03801869	250	126 x 123 x 135	4,80	1
TRANSF 1f IP20 24V 300VA	03801870	300	126 x 123 x 135	5,00	1

### Трансформаторы понижающие низкого напряжения. Напряжение вторичной обмотки 48V. Термический класс F. TH 35.

Тип	Код	Мощность (VA)	Размеры LxHxP (мм)	Вес (кг)	Упаковка (шт.)
TRANSF 1f IP20 48V 30VA	03801871	30	90 x 96 x 106	1,35	1
TRANSF 1f IP20 48V 40VA	03801872	40	90 x 96 x 106	1,35	1
TRANSF 1f IP20 48V 50VA	03801873	50	90 x 96 x 106	1,40	1
TRANSF 1f IP20 48V 63VA	03801874	63	90 x 106 x 106	1,70	1
TRANSF 1f IP20 48V 75VA	03801875	75	90 x 106 x 106	1,80	1
TRANSF 1f IP20 48V 100VA	03801876	100	90 x 116 x 106	2,25	1
TRANSF 1f IP20 48V 160VA	03801877	160	126 x 113 x 135	3,65	1
TRANSF 1f IP20 48V 200VA	03801878	200	126 x 113 x 135	3,80	1
TRANSF 1f IP20 48V 250VA	03801879	250	126 x 123 x 135	4,80	1
TRANSF 1f IP20 48V 300VA	03801880	300	126 x 123 x 135	5,00	1

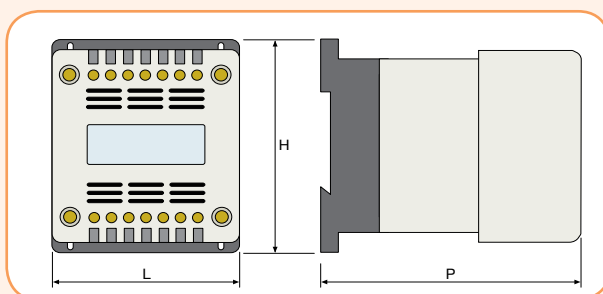


### Трансформаторы понижающие низкого напряжения. Напряжение вторичной обмотки 110V. Термический класс F. TH 35.

Тип	Код	Мощность (VA)	Размеры LxHxP (мм)	Вес (кг)	Упаковка (шт.)
TRANSF 1f IP20 110V 30VA	03801881	30	90 x 96 x 106	1,35	1
TRANSF 1f IP20 110V 40VA	03801882	40	90 x 96 x 106	1,35	1
TRANSF 1f IP20 110V 50VA	03801883	50	90 x 96 x 106	1,40	1
TRANSF 1f IP20 110V 63VA	03801884	63	90 x 106 x 106	1,70	1
TRANSF 1f IP20 110V 75VA	03801885	75	90 x 106 x 106	1,80	1
TRANSF 1f IP20 110V 100VA	03801886	100	90 x 116 x 106	2,25	1
TRANSF 1f IP20 110V 160VA	03801887	160	126 x 113 x 135	3,65	1
TRANSF 1f IP20 110V 200VA	03801888	200	126 x 113 x 135	3,80	1
TRANSF 1f IP20 110V 250VA	03801889	250	126 x 123 x 135	4,80	1
TRANSF 1f IP20 110V 300VA	03801890	300	126 x 123 x 135	5,00	1

### Трансформаторы разделительные низкого напряжения. Напряжение вторичной обмотки 220V. Термический класс F. TH 35.

Тип	Код	Мощность (VA)	Размеры LxHxP (мм)	Вес (кг)	Упаковка (шт.)
TRANSF 1f IP20 220V 30VA	03801891	30	90 x 96 x 106	1,35	1
TRANSF 1f IP20 220V 40VA	03801892	40	90 x 96 x 106	1,35	1
TRANSF 1f IP20 220V 50VA	03801893	50	90 x 96 x 106	1,40	1
TRANSF 1f IP20 220V 63VA	03801894	63	90 x 106 x 106	1,70	1
TRANSF 1f IP20 220V 75VA	03801895	75	90 x 106 x 106	1,80	1
TRANSF 1f IP20 220V 100VA	03801896	100	90 x 116 x 106	2,25	1
TRANSF 1f IP20 220V 160VA	03801897	160	126 x 113 x 135	3,65	1
TRANSF 1f IP20 220V 200VA	03801898	200	126 x 113 x 135	3,80	1
TRANSF 1f IP20 220V 250VA	03801899	250	126 x 123 x 135	4,80	1
TRANSF 1f IP20 220V 300VA	03801900	300	126 x 123 x 135	5,00	1



**Технические характеристики трансформаторов понижающих и разделительных. Термический класс F. На шину TN35**

Мощность (VA)	Потери мощности без нагрузки $\Delta P$ (W)	Потери мощности с нагрузкой $\Delta P$ (W)	Напряжение короткого замыкания $U_{sc} (\cos \varphi=1)$ (%)	КПД ( $\cos \varphi=1$ ) (%)
30	7,6	4,2	11,0	0,89
40	7,8	5,0	9,0	0,88
50	8,0	6,0	8,0	0,88
63	8,0	7,0	7,8	0,86
75	8,2	7,2	7,5	0,85
100	8,3	9,1	7,2	0,83
160	8,2	14,8	6	0,92
200	8,3	15,2	5,7	0,92
250	9,3	17	5,3	0,92
300	9,4	18,3	5,0	0,91

**Таблица подбора предохранителей aM или gG для защиты трансформаторов низкого напряжения**

Мощность (VA)	Предохранители aM или gG для защиты вторичной обмотки (A)				Предохранители aM или gG для защиты первичной обмотки (A)	
	Напряжение $U_2$ 24V	Напряжение $U_2$ 48V	Напряжение $U_2$ 110V	Напряжение $U_2$ 220V	Напряжение $U_1$ 230V	Напряжение $U_1$ 400V
	30	1,25	0,63	0,315	0,16	0,5
50	2,0	1,0	0,4	0,2	1,0	0,5
75	3,15	1,6	0,63	0,315	1,0	1,0
100	4,0	2,0	1,0	0,5	1,0	1,0
150	6,0	3,15	1,25	0,63	1,0	1,0
200	8,0	4,0	2,0	1,0	1,0	1,0
250	10,0	6,0	2,0	1,0	2,0	1,0
300	12,0	6,0	2,5	1,25	2,0	1,0
400	16,0	8,0	4,0	2,0	4,0	2,0
500	20,0	10,0	4,0	2,0	4,0	2,0
630	25,0	12,0	6,0	3,15	4,0	2,0
800	32,0	16,0	6,3	4,0	4,0	4,0
1000	40,0	20,0	10,0	5,0	10,0	6,0
1600	63,0	32,0	12,0	6,0	10,0	10,0
2500	100,0	50,0	20,0	10,0	16,0	10,0

**Термические классы трансформаторов** - Трансформаторы имеют некоторый уровень потерь мощности, который приводит к нагреванию проводников и других металлических частей трансформатора. Высокая температура приводит к деструкции изоляционных материалов. В связи с этим существуют европейские нормы которые определили несколько термических классов для трансформаторов, они обозначают допустимое возрастание температуры для каждого из них. Термические классы и соответствующие им температурные режимы согласно стандарту PN-EN 61558 приведены в таблице ниже.

**Термические классы трансформаторов**

Термический класс	Допустимый прирост температуры °C
A	75
E	90
B	95
F	115
H	140

Приведённые приросты температур относятся к температуре окружающей среды 25°C