

## Кнопочные посты

### Кнопочные посты одномодульные

Тип	Описание	Функции/Цвет	Обозначение	Схема	Код	Вес (кг)	Упаковка (шт.)
JAA 10000	кнопка утопленная без фиксации	OFF (Красный)		 11 12	04770361	0,106	2/44
JAB 20000	кнопка утопленная без фиксации	ON (Зелёный)		 23 24	04770362	0,106	2/44
JAC 50000	кнопка утопленная без фиксации с подсветкой, (240V, тип BA9S, 130 V, 20mA)	OFF (Красный)		 11 12	04770363	0,114	2/44
JAD 60000	кнопка утопленная без фиксации с подсветкой, (240V, тип BA9S, 130 V, 20mA)	ON (Зелёный)		 23 24	04770364	0,114	2/44
JAЕ 10000	кнопка-грибок 40 мм. без фиксации	Аварийный выключатель (Красный)		 11 12	04770365	0,116	2/44
JAF 10000	кнопка-грибок 40 мм. отключение поворотом	Аварийный выключатель (Красный)		 11 12	04770366	0,116	2/44
JAG 10000	кнопка-грибок 40 мм. с блокировкой ключом	Аварийный выключатель (Красный)		 11 12	04770369	0,142	2/44
JAN20000	двухпозиционный переключатель	ON/OFF (Черный)		 23 24	04770370	1,108	2/44
JAI 20000	двухпозиционный переключатель с ключом	ON/OFF (Черный)		 23 24	04770371	0,136	2/44



### Кнопочные посты двухмодульные

Тип	Описание	Функции/Цвет	Обозначение	Схема	Код	Вес (кг)	Упаковка (шт.)
JBB2F 100	две кнопки-грибок 40 мм. отключение поворотом	ON (Зелёный)		 23 24	04770367	0,195	1/25
		OFF (Красный)		 11 12			
JBB2A 100	две утопленные кнопки без фиксации	ON (Зелёный)		 23 24	04770372	0,160	1/25
		OFF (Красный)		 11 12			





Кнопочные посты трехмодульные								
Тип	Описание	Функции/Цвет	Обозначение	Схема	Код	Вес (кг)	Упаковка (шт.)	
JCZ4B2A1	контрольная лампа (240 V, тип BA9S, 130 V, 20mA) и две утопленные кнопки без фиксации	Контрольная лампа (Бесцветная)				04770368	0,206	1/22
		ON (Зелёный)			23 24			
		OFF (Красный)			11 12			
JDB2A1B2	три утопленные кнопки без фиксации	ВПЕРЕД (Зелёный)			23 24	04770373	0,206	1/22
		OFF (Красный)			11 12			
		НАЗАД (Зелёный)			23 24			
JEB2A1B2	три утопленные кнопки без фиксации	ВВЕРХ (Зелёный)			23 24	04770374	0,206	1/22
		OFF (Красный)			11 12			
		ВНИЗ (Зелёный)			23 24			



Дополнительные контакты для кнопочных постов					
Тип	Функции	Код	Вес (кг)	Упаковка (шт.)	
HC22A2	Доп. контакт NO	04770381	0,016	20/500	
HC22B2	Доп. контакт NC	04770382	0,016	20/500	
HC22C2	Доп. контакт NO+NC	04770383	0,019	20/500	
HC22D2	Доп. контакт 2NO	04770384	0,018	20/500	
HC22E2	Доп. контакт 2NC	04770385	0,018	20/500	
HC42A2	Доп. контакт NO	04770386	0,011	20/500	
HC42B2	Доп. контакт NC	04770387	0,011	20/500	
HC42C2	Доп. контакт NO+NC	04770388	0,011	10/500	

## Кнопочные посты

### Держатель для ламп + доп. контакт NO для кнопочных постов

Тип	Напряжение	Код	Вес (кг)	Упаковка (шт.)
HC12H1	6V AC/DC	04770391	0,021	10/250
HC12I1	12V AC/DC	04770392	0,021	10/250
HC12J1	24V AC/DC	04770393	0,021	10/250
HC12K1	48V AC/DC	04770394	0,021	10/250
HC12L1	110V AC/DC	04770395	0,021	10/250
HC12Y1	6V-240V AC	04770396	0,021	10/250
HC22N1	с резистором и диодом + доп. контакт NO, 130V, 20mA (BA9S)	04770397	0,021	10/250

### Держатель для ламп 6 V-240 V AC/DC для кнопочных постов

Тип	Напряжение	Код	Вес (кг)	Упаковка (шт.)
HC22R1	6 V-240 V AC/DC (прямое подключение)	04770398	0,021	10/250

### Держатель для ламп + доп. контакт NC для кнопочных постов

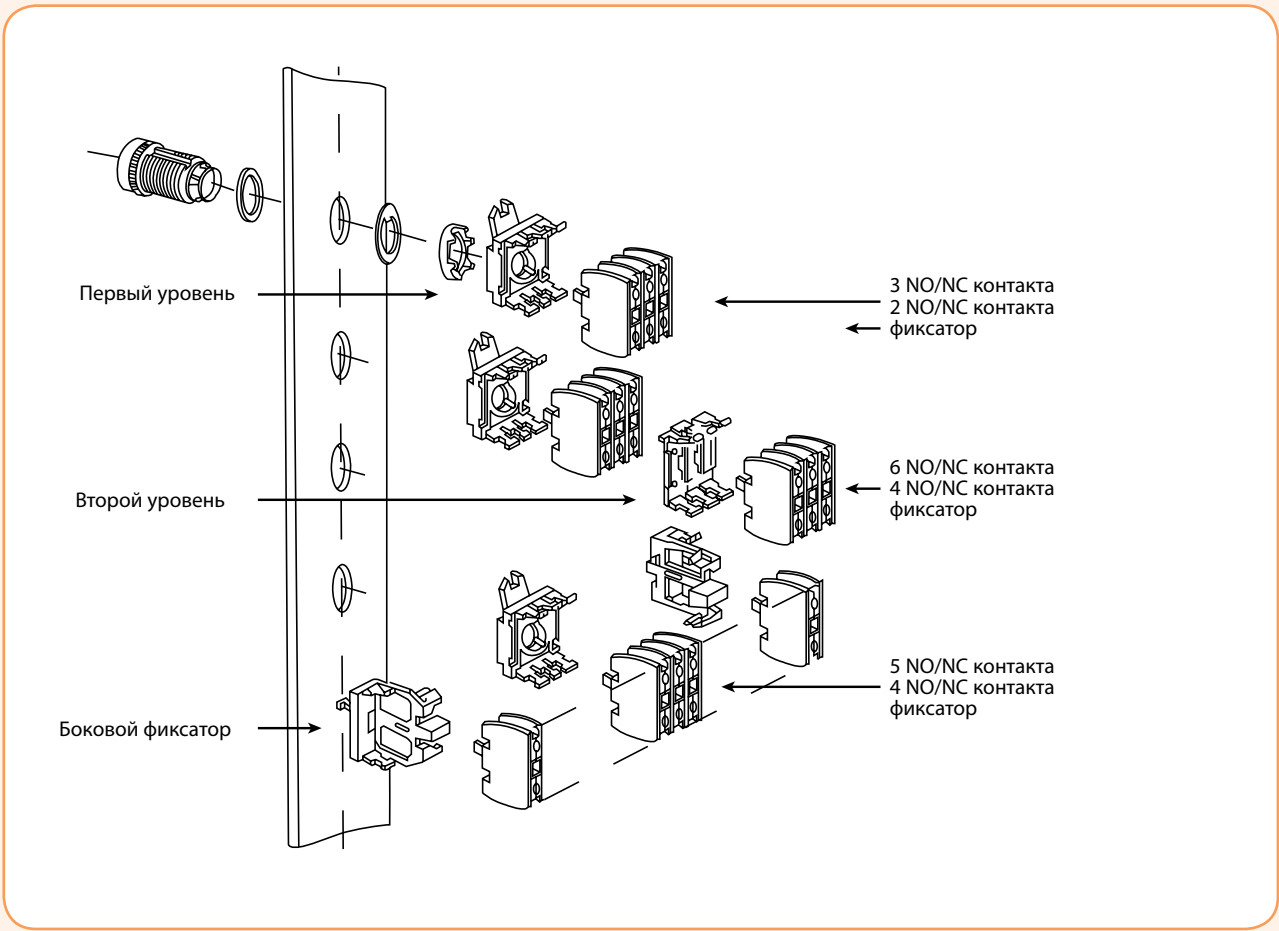
Тип	Напряжение	Код	Вес (кг)	Упаковка (шт.)
HC12M1	6V AC/DC	04770398	0,021	10/250
HC12N1	12V AC/DC	04770399	0,021	10/250
HC12O1	24V AC/DC	04770400	0,021	10/250
HC12P1	48V AC/DC	04770401	0,021	10/250
HC12Q1	110V AC/DC	04770402	0,021	10/250
HC22Z1	без резистора + доп. контакт NC, 130V, 20mA (BA9S)	04770403	0,021	10/250
HC22O1	с резистором и диодом + доп. контакт NC, 130V, 20mA (BA9S)	04770404	0,021	10/250

### Корпуса пустые

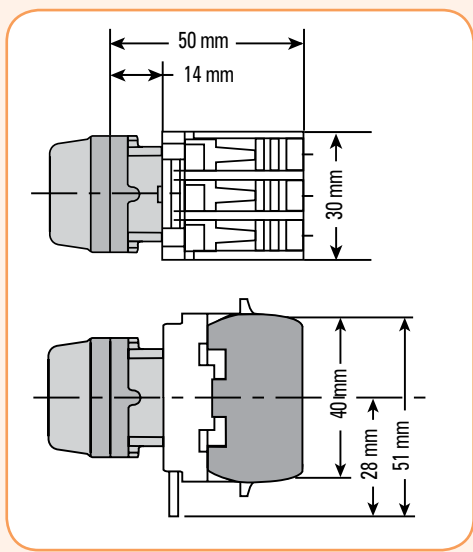
Тип	Описание	Код	Вес (кг)	Упаковка (шт.)
HF999000	Корпус серый, без отверстий	04770411	0,142	1/25
HF999001	Корпус серый, 1 отверстие	04770412	0,140	1/25
HF999002	Корпус серый, 2 отверстия	04770413	0,140	1/25
HF999003	Корпус серый, 3 отверстия	04770414	0,128	1/36
HF999004	Корпус серый, 1 отверстие	04770415	0,080	1/72
HF999005	Корпус серый, 2 отверстия	04770416	0,105	1/36



Размеры и монтаж. Пример установки

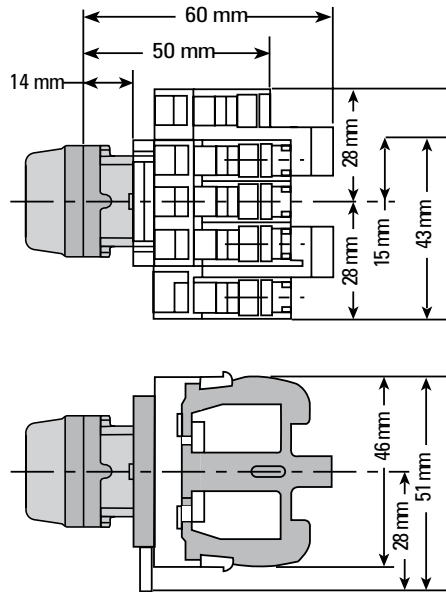


Пример каскадного монтажа

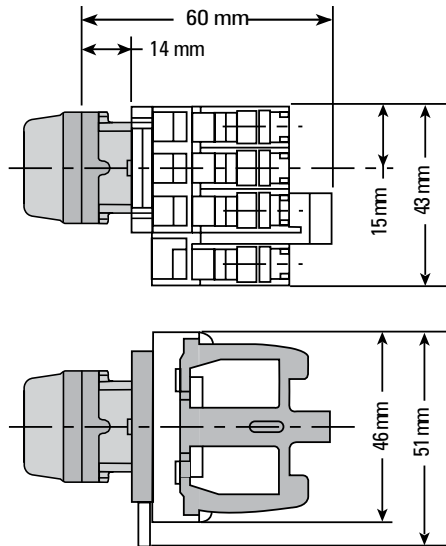


Одноуровневая конструкция

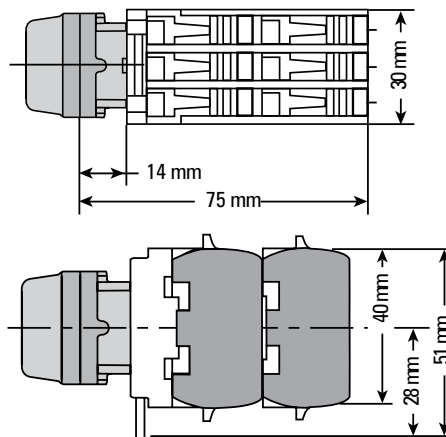
Одноуровневая конструкция с двухсторонней фиксацией



Одноуровневая конструкция с односторонней фиксацией

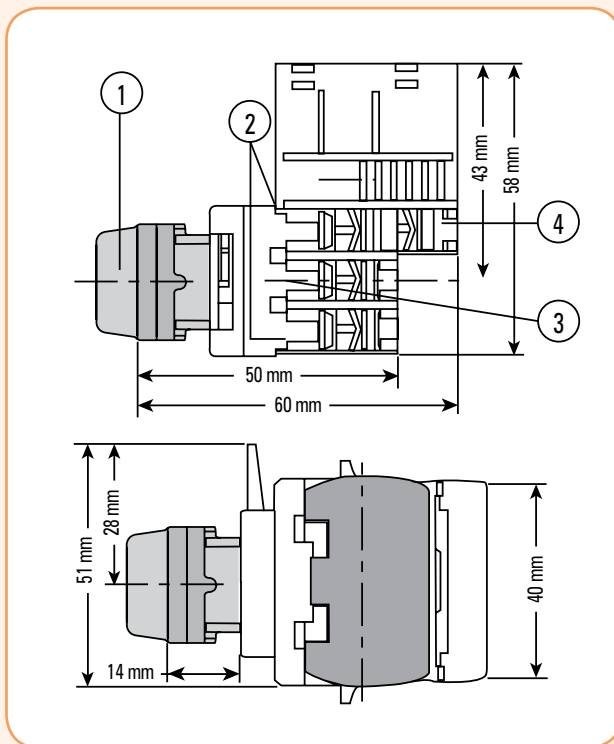


Двухуровневая конструкция



Кнопка с подсветкой или сигнальная лампа с держателем и блоком модульного трансформатора

Одноуровневая конструкция с двухсторонней фиксацией



- 1 – Кнопка с подсветкой или сигнальная лампа;
- 2 – Доп. контакт NO/NC или модуль для лампы или модуль для трансформатора;
- 3 – Модуль для лампы;
- 4 – Модульный трансформатор;

Монтажные отверстия для установки ламп и кнопочных переключателей

Рисунок "а"

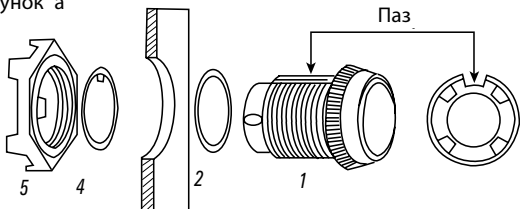


Рисунок "d"

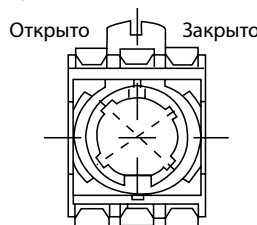


Рисунок "е"

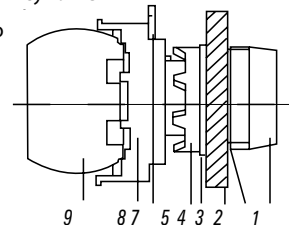


Рисунок "b"

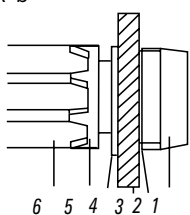


Рисунок "с"

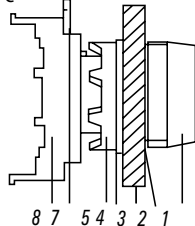


Рисунок "f"

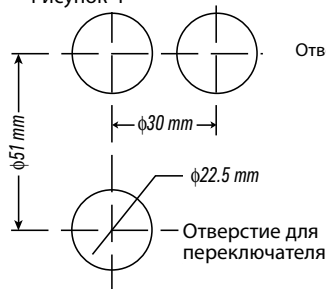
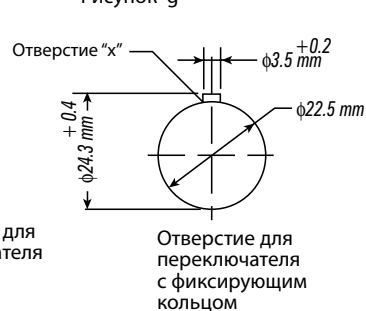


Рисунок "g"



Последовательность монтажа:

- 1) Рисунок "а" и "b" - отсоединить гайку (5) от переключателя (1).
- 2) Зафиксировать переключатель с помощью шайбы (2) в монтажном отверстии (3).
- 3) Установить фиксирующее кольцо (4) на переключатель и вставить фиксатор в отверстие "х", как показано на рисунке "g".
- 4) С помощью крепежного устройства (6) снять блокировку (5).
- 5) Рисунок "с" и "d" – снять блокировку (7) и поставить кронштейн в положение ОТКРЫТО.
- 6) Кронштейн должен быть установлен в соответствии с защелками на переключателе.
- 7) Установить кронштейн в положение ЗАКРЫТО.
- 8) Рисунок "е" – установить доп. контакт или монтажный модуль.

**Габаритные размеры**

Кнопочный выключатель

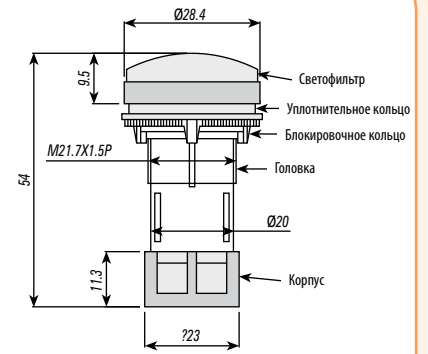
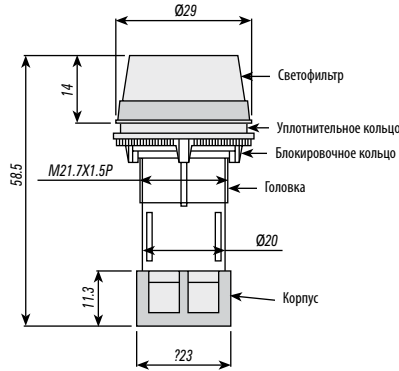
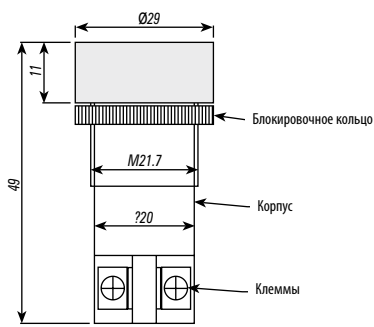
Сигнальная лампа LED

Сигнальная лампа LED с плоским светофильтром

Серия TN

Серия TL, TM, TS

Серия TT

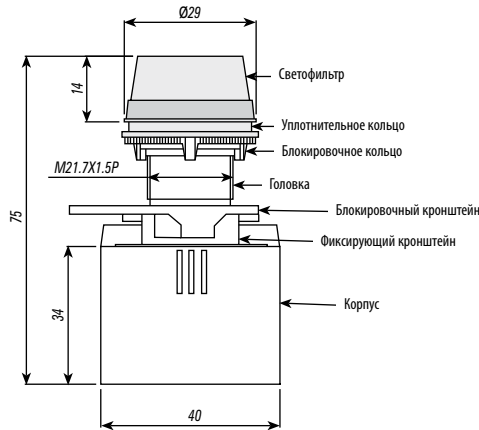
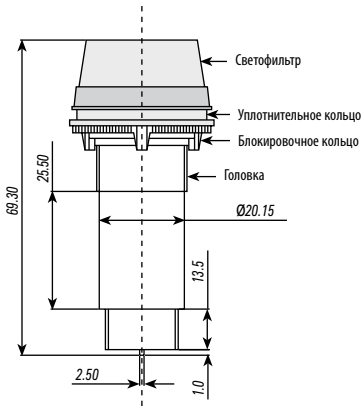


Сигнальная лампа LED

Сигнальная лампа LED

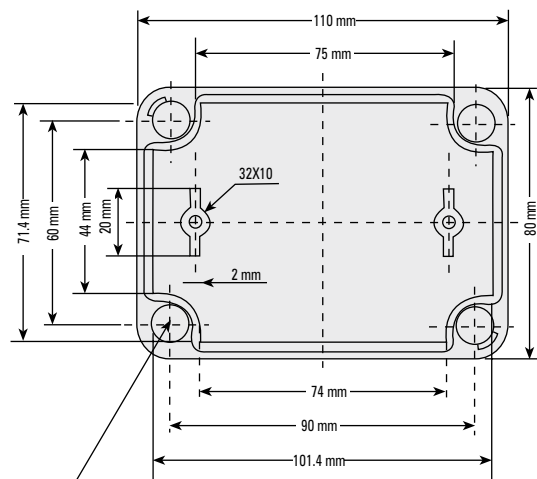
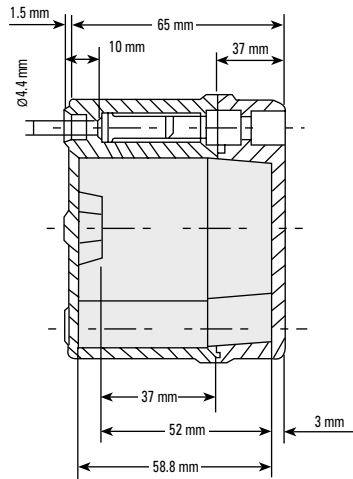
Серия HV, HSO, HW

Серия TP



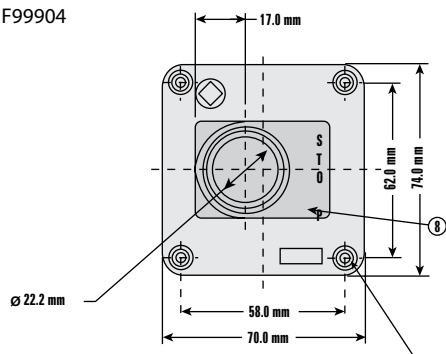
**Кнопочные посты**

HF99901,  
HF99901

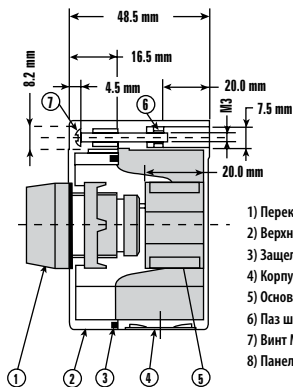


Монтажные отверстия

HF99904

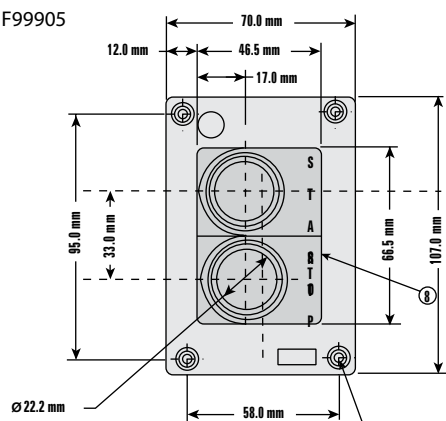


Монтажные отверстия

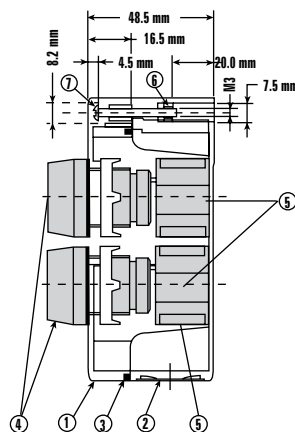


- 1) Переключатель
- 2) Верхняя часть корпуса
- 3) Защелки
- 4) Корпус
- 5) Основание переключателя
- 6) Паз шестиугольный
- 7) Винт М3х30
- 8) Панель монтажная

HF99905

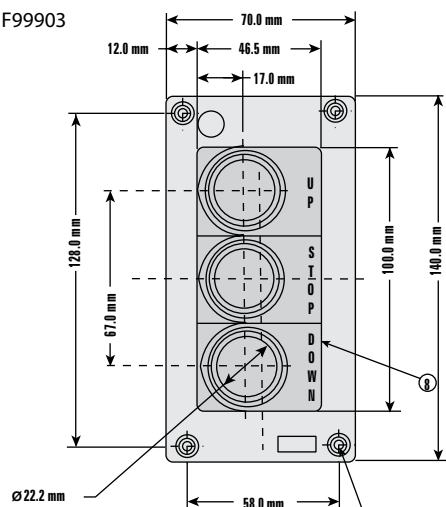


Монтажные отверстия

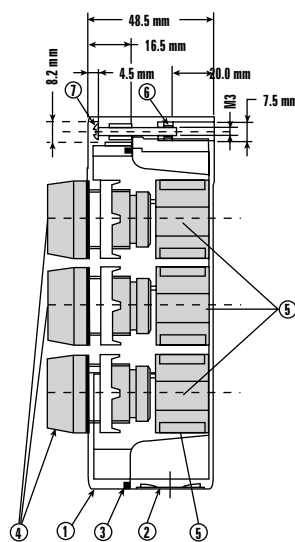


- 1) Переключатель
- 2) Верхняя часть корпуса
- 3) Защелки
- 4) Корпус
- 5) Основание переключателя
- 6) Паз шестиугольный
- 7) Винт М3х30
- 8) Панель монтажная

HF99903



Монтажные отверстия



- 1) Переключатель
- 2) Верхняя часть корпуса
- 3) Защелки
- 4) Корпус
- 5) Основание переключателя
- 6) Паз шестиугольный
- 7) Винт М3х30
- 8) Панель монтажная