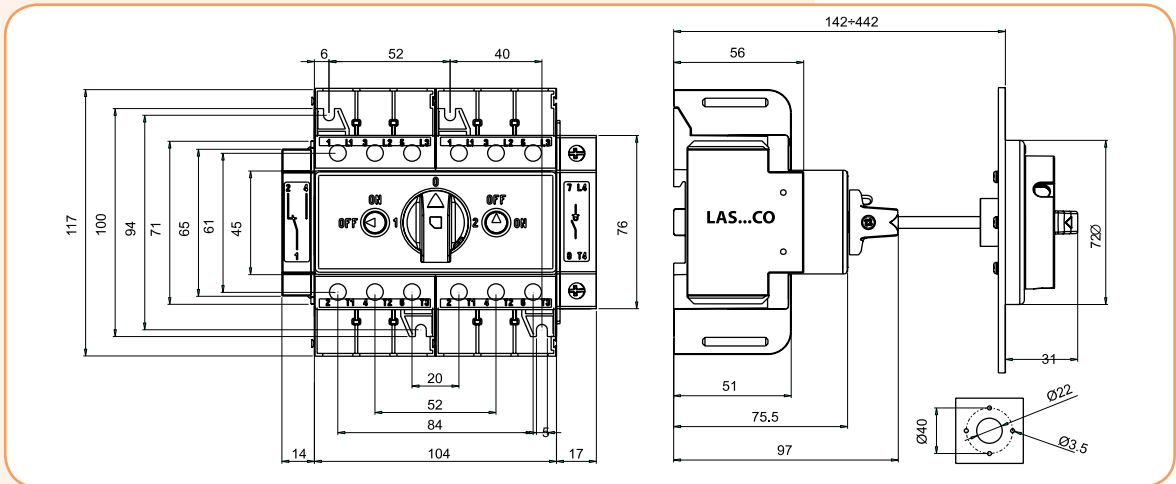


Габаритные размеры



Переключатели нагрузки 1 - 0 - 2 типа LA..CO и LA..CON

Применение - Переключатели нагрузки типа LA..CO и LA..CON применяются в распределительных устройствах и электрических шкафах для переключения цепей низкого напряжения с номинальным рабочим током от 160 до 2500 А. Могут применяться как переключатели для ручного ввода резерва.

Особенности:

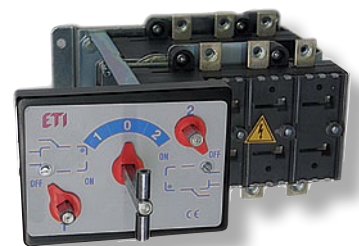
- небольшие габариты,
- видимый разрыв и индикация состояния контактов,
- самоочищающиеся контакты,
- высокий механический и электрический ресурс,
- напряжение изоляции 1000 V AC, 1500 V DC,
- степень защиты выносной рукоятки IP-65.

Переключатели нагрузки 1-0-2 типа LA.. CO 160 А - 2500 А с выносной (черной) рукояткой

Тип	Описание	Код	Ток (А)	Вес (кг)	Упаковка (шт.)
LA1/D 160A 3р CO	Переключатель 1-0-2	04667001	160	2,20	1
LA2/D 250A 3р CO	Переключатель 1-0-2	04667002	250	3,52	1
LA3/D 400A 3р CO	Переключатель 1-0-2	04667003	400	8,14	1
LA4/D 630A 3р CO	Переключатель 1-0-2	04667004	630	12,54	1
LA4/D 800A 3р CO	Переключатель 1-0-2	04667005	800	12,54	1
LA5/D 1250A 3р CO	Переключатель 1-0-2	04667006	1250	24,64	1
LA5/D 1600 3р CO	Переключатель 1-0-2	04667007	1600	40,00	1
LA5/D 2500A 3р CO	Переключатель 1-0-2	04667008	2500	60,00	1
LA1/D 160A 4р CO	Переключатель 1-0-2	04667011	160	2,42	1
LA2/D 250A 4р CO	Переключатель 1-0-2	04667012	250	3,52	1
LA3/D 400A 4р CO	Переключатель 1-0-2	04667013	400	8,80	1
LA4/D 630A 4р CO	Переключатель 1-0-2	04667014	630	13,64	1
LA4/D 800A 4р CO	Переключатель 1-0-2	04667015	800	13,64	1
LA5/D 1250A 4р CO	Переключатель 1-0-2	04667016	1250	26,84	1
LA5/D 1600 4р CO	Переключатель 1-0-2	04667017	1600	43,00	1
LA5/D 2500A 4р CO	Переключатель 1-0-2	04667018	2500	63,00	1

Переключатели нагрузки 1-0-2 типа LA.. CO 160 А - 2500 А без рукоятки

Тип	Описание	Код	Ток (А)	Вес (кг)	Упаковка (шт.)
LA1 160A 3р CO	Переключатель 1-0-2	004667101	160	1,98	1
LA2 250A 3р CO	Переключатель 1-0-2	004667102	250	3,30	1
LA3 400A 3р CO	Переключатель 1-0-2	004667103	400	7,70	1
LA4 630A 3р CO	Переключатель 1-0-2	004667104	630	12,10	1
LA4 800A 3р CO	Переключатель 1-0-2	004667105	800	12,10	1
LA5 1250A 3р CO	Переключатель 1-0-2	004667106	1250	26,40	1
LA5 1600 3р CO	Переключатель 1-0-2	004667107	1600	39,50	1
LA5 2500A 3р CO	Переключатель 1-0-2	004667108	2500	59,50	1
LA1 160A 4р CO	Переключатель 1-0-2	004667111	160	2,20	1
LA2 250A 4р CO	Переключатель 1-0-2	004667112	250	3,52	1
LA3 400A 4р CO	Переключатель 1-0-2	004667113	400	8,36	1
LA4 630A 4р CO	Переключатель 1-0-2	004667114	630	13,20	1
LA4 800A 4р CO	Переключатель 1-0-2	004667115	800	13,20	1
LA5 1250A 4р CO	Переключатель 1-0-2	004667116	1250	26,40	1
LA5 1600 4р CO	Переключатель 1-0-2	004667117	1600	42,50	1
LA5 2500A 4р CO	Переключатель 1-0-2	004667118	2500	62,00	1





Переключатели нагрузки 1-0-2 типа LA .. COH 160 А - 2500 А с выносной (черной) рукояткой

Тип	Описание	Код	Ток (А)	Вес (кг)	Упаковка (шт.)
LA1/D 160А 3р COH	Переключатель 1-0-2	04667021	160	2,20	1
LA2/D 250А 3р COH	Переключатель 1-0-2	04667022	250	3,52	1
LA3/D 400А 3р COH	Переключатель 1-0-2	04667023	400	8,14	1
LA4/D 630А 3р COH	Переключатель 1-0-2	04667024	630	12,54	1
LA4/D 800А 3р COH	Переключатель 1-0-2	04667025	800	12,54	1
LA5/D 1250А 3р COH	Переключатель 1-0-2	04667026	1250	24,64	1
LA5/D 1600 3р COH	Переключатель 1-0-2	04667027	1600	40,00	1
LA5/D 2500А 3р COH	Переключатель 1-0-2	04667028	2500	60,00	1
LA1/D 160А 4р COH	Переключатель 1-0-2	04667031	160	2,42	1
LA2/D 250А 4р COH	Переключатель 1-0-2	04667032	250	3,52	1
LA3/D 400А 4р COH	Переключатель 1-0-2	04667033	400	8,80	1
LA4/D 630А 4р COH	Переключатель 1-0-2	04667034	630	13,64	1
LA4/D 800А 4р COH	Переключатель 1-0-2	04667035	800	13,64	1
LA5/D 1250А 4р COH	Переключатель 1-0-2	04667036	1250	26,84	1
LA5/D 1600 4р COH	Переключатель 1-0-2	04667037	1600	43,00	1
LA5/D 2500А 4р COH	Переключатель 1-0-2	04667038	2500	63,00	1

Переключатели нагрузки 1-0-2 типа LA .. COH 160 А - 2500 А без рукоятки

Тип	Описание	Код	Ток (А)	Вес (кг)	Упаковка (шт.)
LA1 160А 3р COH	Переключатель 1-0-2	04667041	160	1,98	1
LA2 250А 3р COH	Переключатель 1-0-2	04667042	250	3,30	1
LA3 400А 3р COH	Переключатель 1-0-2	04667043	400	7,70	1
LA4 630А 3р COH	Переключатель 1-0-2	04667044	630	12,10	1
LA4 800А 3р COH	Переключатель 1-0-2	04667045	800	12,10	1
LA5 1250А 3р COH	Переключатель 1-0-2	04667046	1250	26,40	1
LA5 1600 3р COH	Переключатель 1-0-2	04667047	1600	39,50	1
LA5 2500А 3р COH	Переключатель 1-0-2	04667048	2500	59,50	1
LA1 160А 4р COH	Переключатель 1-0-2	04667051	160	2,20	1
LA2 250А 4р COH	Переключатель 1-0-2	04667052	250	3,52	1
LA3 400А 4р COH	Переключатель 1-0-2	04667053	400	8,36	1
LA4 630А 4р COH	Переключатель 1-0-2	04667054	630	13,20	1
LA4 800А 4р COH	Переключатель 1-0-2	04667055	800	13,20	1
LA5 1250А 4р COH	Переключатель 1-0-2	04667056	1250	26,40	1
LA5 1600 4р COH	Переключатель 1-0-2	04667057	1600	42,50	1
LA5 2500А 4р COH	Переключатель 1-0-2	04667058	2500	62,00	1

ETISWITCH



Дополнительные аксессуары



ROD LA CO 1,2,3



RO LA CO3

в комплекте защитный экран к основным контактам



RODK LA COH

Рукоятки выносные для монтажа на выключатели LA..CO (1 - 0 - 2)

Тип	Описание	Код	Вес (г)	Упаковка (шт.)
ROD LA COH1	Рукоятка 1-0-2 для LA1.. COH	04667201	408	1
ROD LA CO1,2,3	Рукоятка 1-0-2 для LA2,3 COH и LA1,2,3 CO	04667202	408	1
ROD LA CO4	Рукоятка 1-0-2 для LA4 COH и LA4 CO	04667203	441	1
ROD LA CO5	Рукоятка 1-0-2 для LA5 COH и LA5 CO	04667204	930	1

Рукоятки для монтажа непосредственно на выключатели LA..CO (1 - 0 - 2)

Тип	Описание	Код	Вес (г)	Упаковка (шт.)
RO LA COH1	Рукоятка 1-0-2 для LA1 COH	04667205	429	1
RO LA CO1,2	Рукоятка 1-0-2 для LA1,2 COH и LA1,2 CO	04667206	445	1
RO LA CO3	Рукоятка 1-0-2 для LA3 COH и LA3 CO	04667207	520	1
RO LA CO4	Рукоятка 1-0-2 для LA4 COH и LA4 CO	04667208	560	1
RO LA CO5 (35)	Рукоятка 1-0-2 для LA5 CO	04667209	610	1
RO LA COH5	Рукоятка 1-0-2 для LA5 COH и LA5 CO	04667210	1 100	1

Рукоятки выносные для монтажа на выключатели LA..CO с блокировкой ключем (1 - 0 - 2)

Тип	Описание	Код	Вес (г)	Упаковка (шт.)
RODK LA CO1,2,3	Рукоятка 1-0-2 для LA1,2,3 COH и LA1,2,3 COH	04667211	420	1
RODK LA CO4	Рукоятка 1-0-2 для LA4 COH и LA4 CO	04667212	440	1
RODK LA CO5 (35)	Рукоятка 1-0-2 для LA5 CO (35 kA)	04667213	610	1
RODK LA COH5	Рукоятка 1-0-2 для LA5 COH и LA5 CO	04667214	930	1

Переключатели нагрузки

Штифт удлинительный

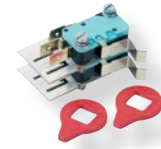
Тип	Описание	Код	Вес (г)	Упаковка (шт.)
SHE LA C01,2 200 мм.	Штифт для LA1,2 COH и LA1,2 CO	04667215	125	1
SHE LA C03,4,5 200 мм.	Штифт для LA3,4 COH и LA3,4,5 CO	04667216	303	1
SHE LA C0H5, 200 мм.	Штифт для LA5 COH	04667217	390	1



SHE LA CO

Дополнительные контакты

Тип	Описание	Код	Вес (г)	Упаковка (шт.)
PS LA CO 1NO+1NC	Дополнительные контакты для LA1,2,3,4,5 COH и LA1,2,3,4,5 CO	04667218	30	1
PS2 LA C01,2 2NO+2NC	Дополнительные контакты для LA1,2 COH и LA1,2 CO	04667219	60	1
PS2 LA C03,4,5 2NO+2NC	Дополнительные контакты для LA3,4,5 COH и LA3,4,5 CO	04667220	60	1



PS2 LA CO12, 2NO+2NC

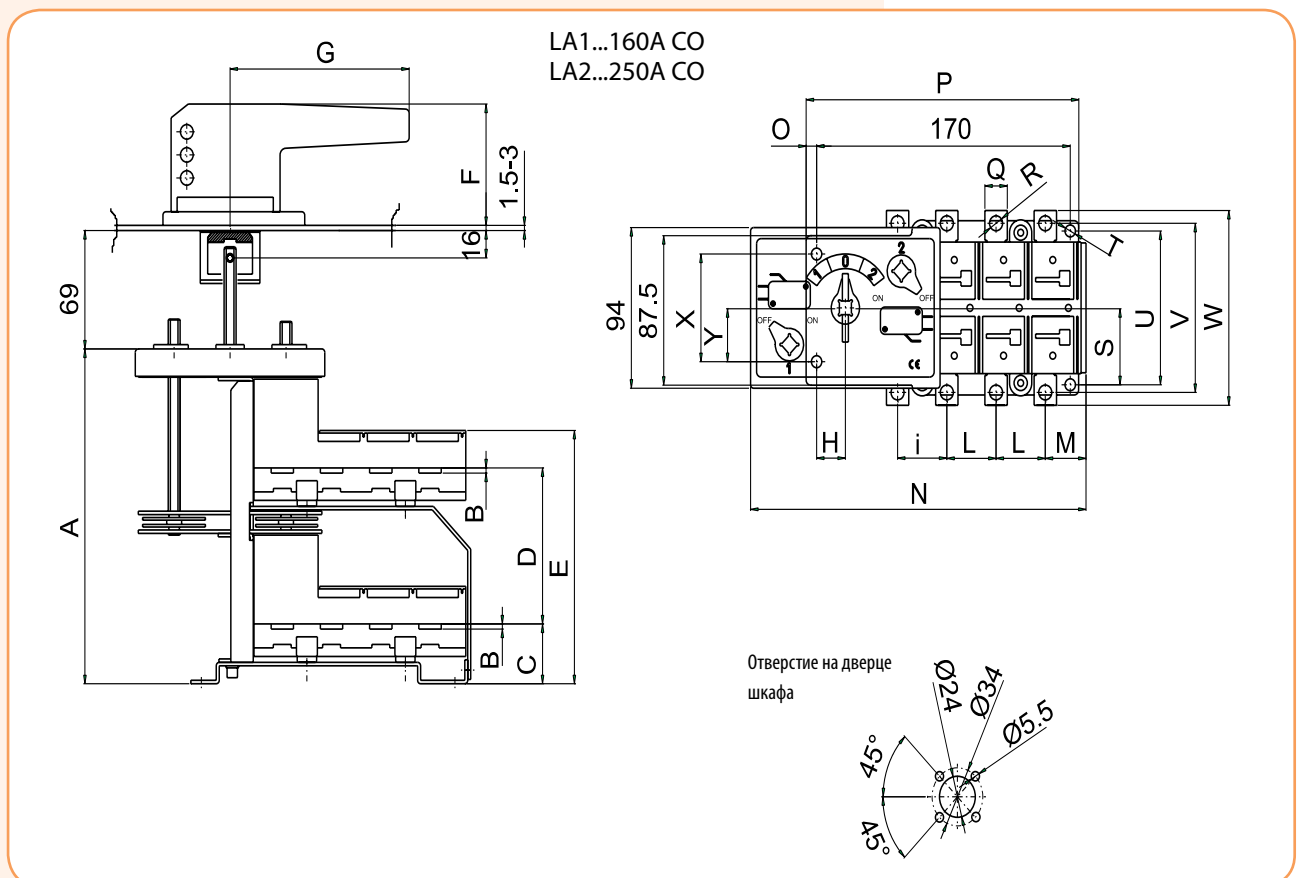
Соединительные мостики для LA..CO (4-полюсные)

Тип	Описание	Код	Вес (г)	Упаковка (шт.)
PO LA C01	Соединительные мостики для LA 1 CO	04667221	0,8	1
PO LA C02	Соединительные мостики для LA 2 CO	04667222	0,9	1
PO LA C03	Соединительные мостики для LA3 CO	04667223	1,6	1
PO LA C04	Соединительные мостики для LA4 CO	04667224	2,3	1
PO LA C05(1250)	Соединительные мостики для LA5 CO 1250A	04667225	6,1	1
PO LA C05(1600)	Соединительные мостики для LA5 CO 1600A	04667226	15,3	1
PO LA C05(2500)	Соединительные мостики для LA5 CO 2500A	04667227	28,9	1



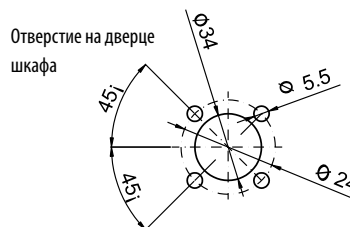
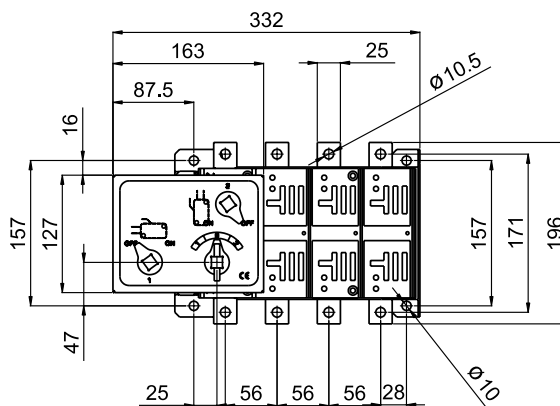
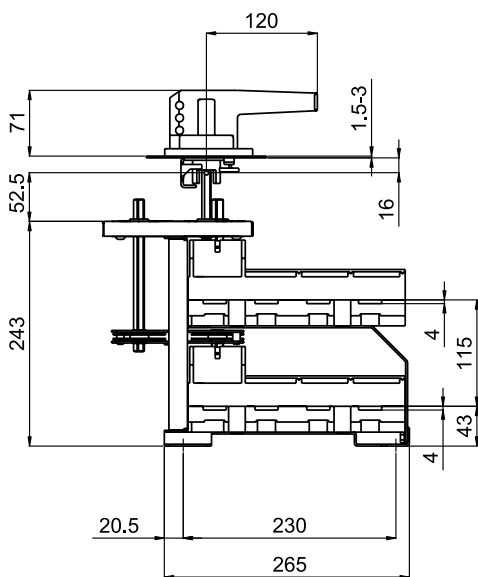
PO LA CO

Габаритные размеры

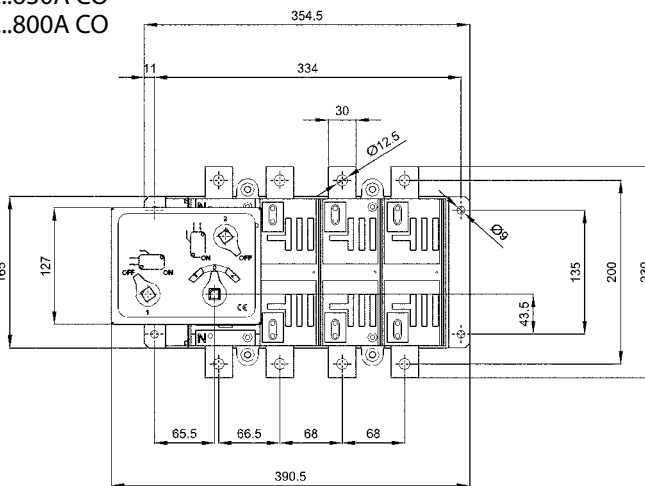
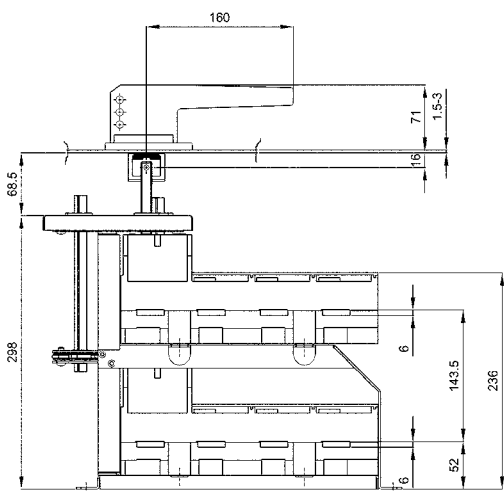


Тип	A	B	C	D	E	F	G	H	I	L	M	N	O	P	Q	R	S	T	U	V	W	X	Y
LA1...160A CO	196	3	35	91	148	71	120	19	33	33	27	225	7	182,5	15	M6	45	Ø7	90	99	114	63	31,5
LA2... 250A CO	195	4	34	89	147	71	120	-	37,5	39	30,5	244	9,5	189	120	Ø8,5	67,5	Ø8	135	132	152	135	67,5

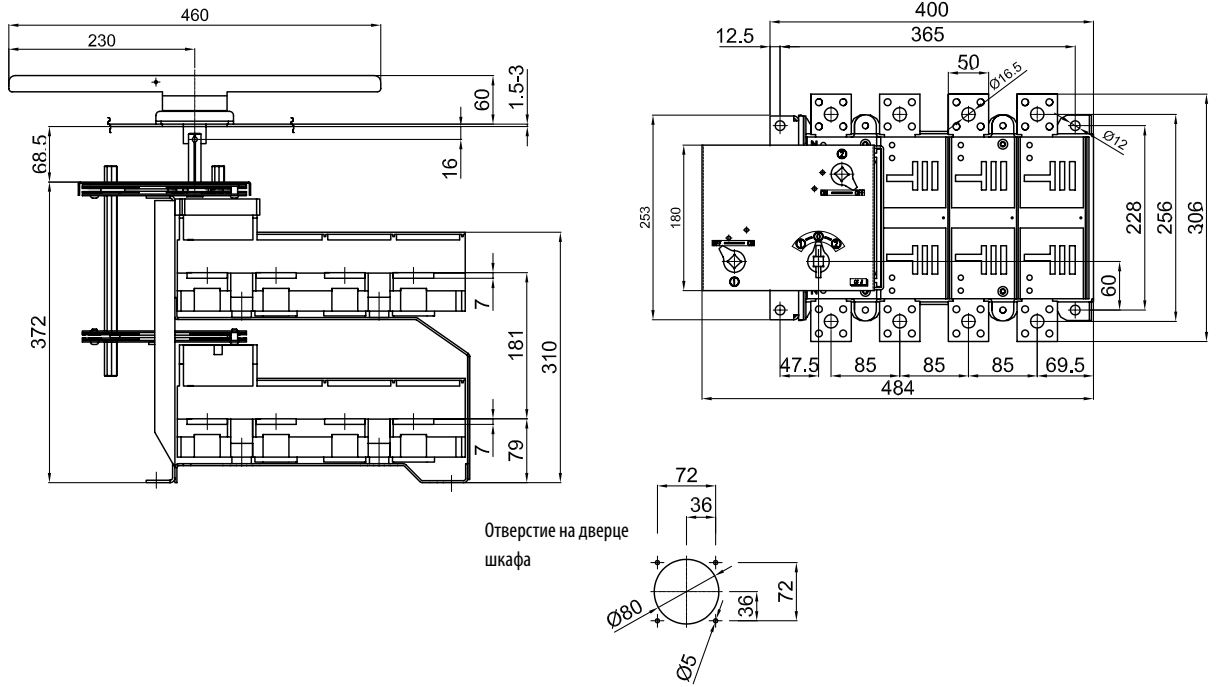
LA3...400A CO



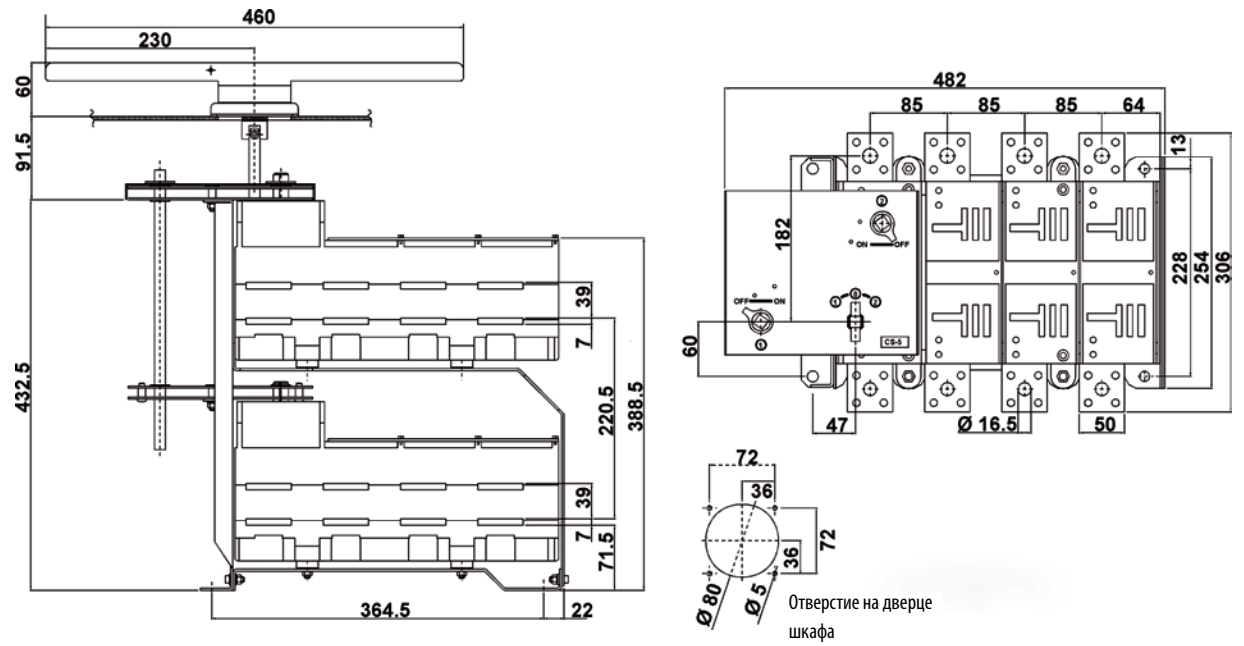
LA4...630A CO
LA4...800A CO

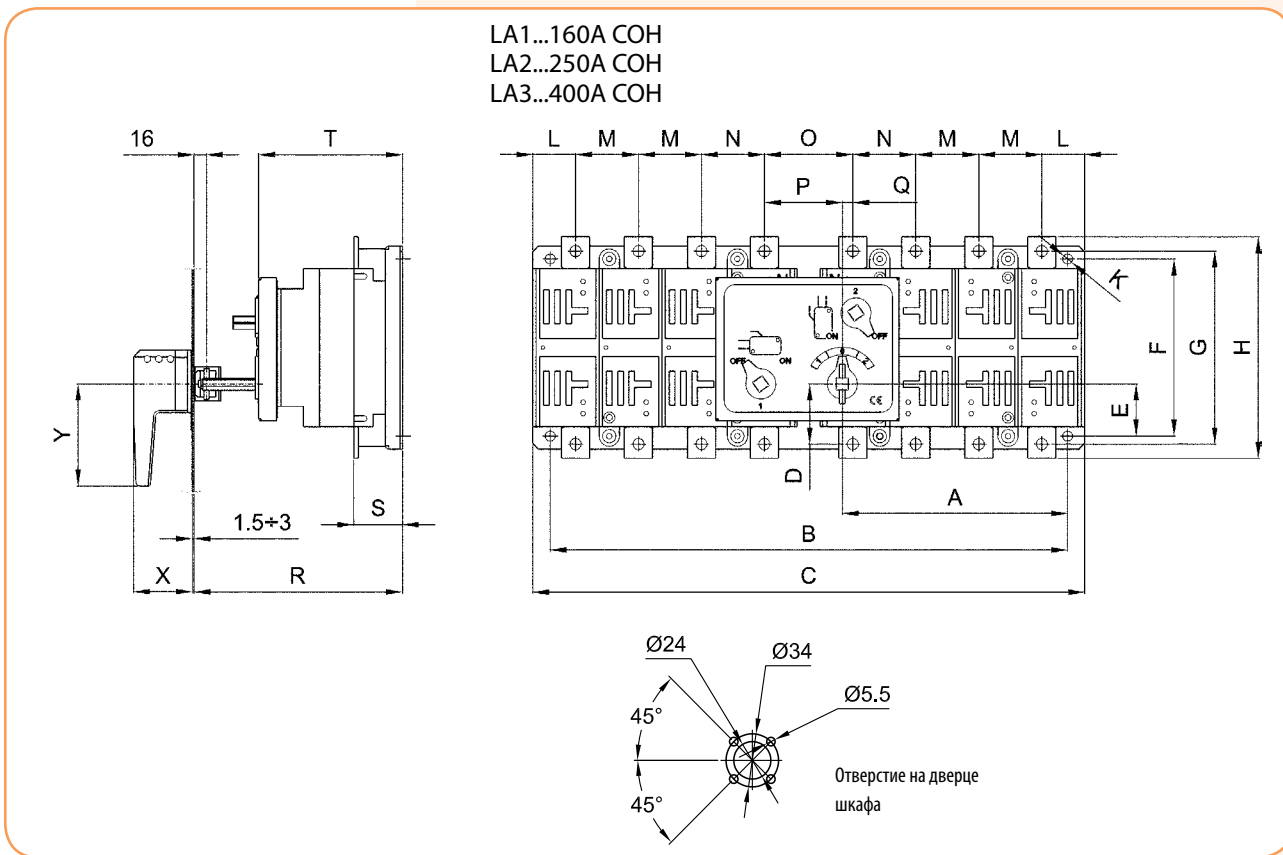
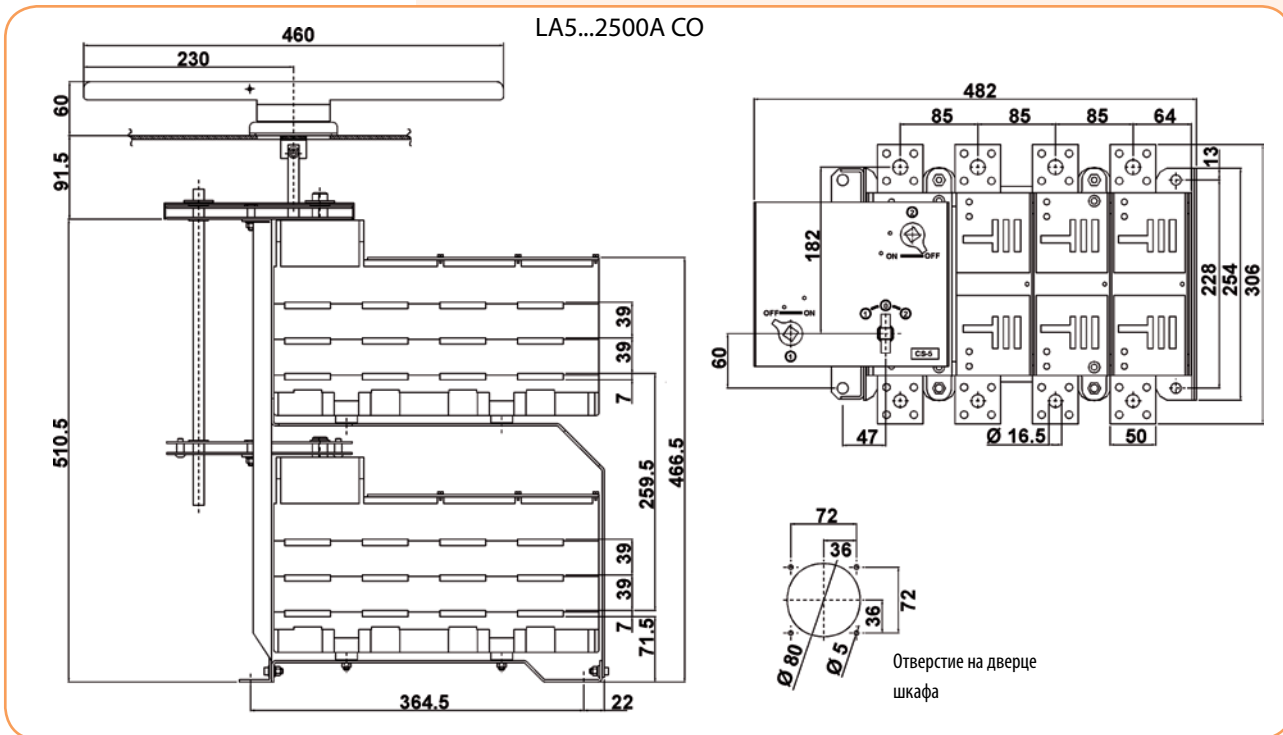


LA5...1250A CO



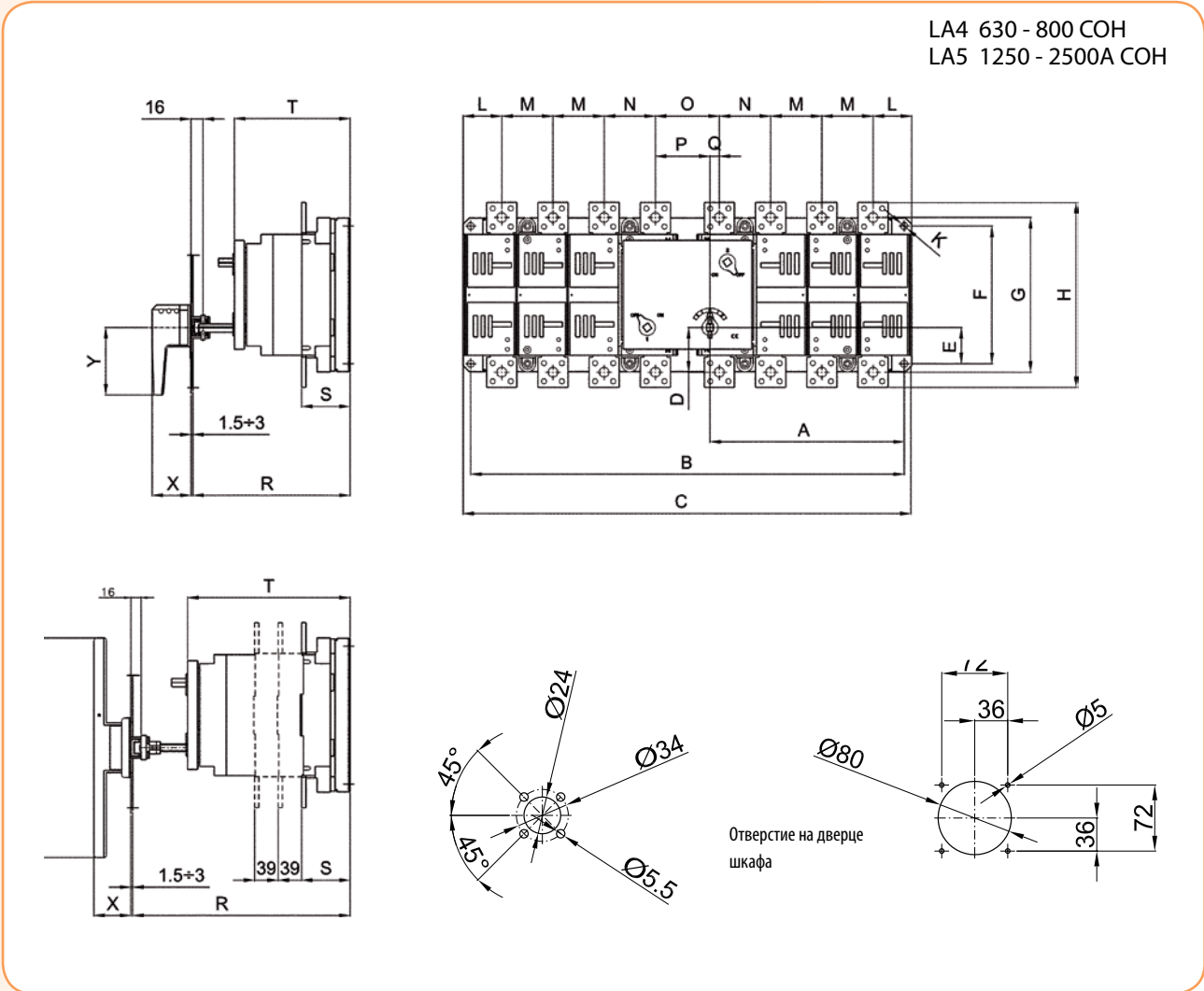
LA5...1600A CO





Тип	A	B	C	D	E	F	G	H	K	L	M	N	O	P	Q	R	S	T	X	Y
LA1...160A COH	131	262	316	49,5	43,5	88	98	113	$\varnothing 7$	24	33	33	70	35	35	169,5	32,5	100	41	70
LA2...250A COH	157,5	315	360,5	66	59	118	132	152	$\varnothing 8$	30,5	39	37,5	68,5	34	34,2	177	37,5	107,5	71	120
LA3...400A COH	200	460	490,5	54	47	157	171	196	$\varnothing 9$	38	56	56	78,5	69,5	9	197	44	128,5	71	120

LA4 630 - 800 COH
LA5 1250 - 2500A COH



Тип	A	B	C	D	E	F	G	H	K	L	M	N	O	P	Q	R	S	T	X	Y
LA4 630 ÷ 800A COH	304	655	680	61	51	180	200	230	Ø12	46	68	66,5	93	82,5	12,5	232	61	162	71	160
LA5 1250A COH	322	719	744	74	60	228	256	306	Ø12	64	85	85	106	90,5	15,5	286,5	80,5	193,5	59	460
LA5 1600A COH	322	719	744	74	60	228	256	306	Ø12	64	85	85	106	90,5	15,5	325,5	80,5	232,5	59	460
LA5 2500A COH	322	719	744	74	60	228	256	306	Ø12	64	85	85	106	90,5	15,5	364,5	80,5	211,5	59	460