

ASTI

Автоматические выключатели ETIMAT 6/10

страница 14/17



Автоматические выключатели ETIMAT P10

страница 30



Ограничители тока OSP, ETIMAT T

страница 44/45



Дифференциальные реле EFI

страница 46



Релейное оборудование

страница 70

Диммеры, Сумеречные реле, Реле времени, Реле контроля тока, Реле контроля напряжения, Реле контроля уровня жидкости, Термостаты



Вспомогательные электромеханические реле
Интерфейсные реле

страница 104



Компоненты системы беспроводного управления RF Control

страница 118

ETICON

Автоматические выключатели защиты двигателей MS/MPE/MCP

страница 156/161/170



Контакторы модульные RA, RD, R
Контакторы импульсные RBS

страница 176



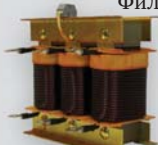
Контакторы силовые CE, CEC, SEM

страница 189/201



Регуляторы реактивной мощности PFC

страница 268



Фильтрующие дроссели

страница 276

ETIBREAK

Промышленные автоматические выключатели EB 2S/EB 2
Выключатели нагрузки ED 2

страница 280/292



Промышленные автоматические выключатели с дифференциальной защитой EB 2R

страница 304



Разъединители нагрузки с предохранителями LAF/FLBS

страница 350/408



Переключатели нагрузки "1-0-2" LAS COP/LAS CO

страница 356/356



Переключатели нагрузки "1-0-2" LA CO, LA CON, LBS..CO

страница 357/398

ETIBOX

Распределительные щиты DIDO-E (IP40)

страница 428



Распределительные щиты ECH (IP65)

страница 431



Металлопластиковые щиты ECG/ERP (IP40)

страница 433/437



Пластиковые распределительные коробки SB (IP66)

страница 439

ETITEC

Ограничители перенапряжения ETITEC A

страница 468



Ограничители перенапряжения ETITEC B, C, D

страница 473/477/479



ETITEC SIG защита инфо линий

страница 486



Держатели предохранителей серии D0

страница 521



Разъединители предохранителей серии D0

страница 526



Цилиндрические предохранители серии CH

страница 529



Разъединители предохранителей EFD/PCF

страница 536/542



Держатели РК/РТ для предохранителей серии NV/NH

страница 571



Горизонтальные разъединители предохранителей серии HVL

страница 584



Вертикальные разъединители предохранителей серии SL

страница 594

ETICEE

Силовые разъемы IP44, IP54, IP67

страница 653

UQ

Предохранители UQ для защиты полупроводникового оборудования

страница 663

SPF

Предохранители специального назначения

страница 695



Дифференциальные автоматические выключатели KZS

страница 56



Дифференциальные автоматические выключатели LIMAT & Блоки диф. реле DIFO

страница 61/66

EVE-ETIREL



Модульные выключатели нагрузки, розетки на шину TH 35

страница 67

ETICONTROL

LOGIC (программируемые логические реле)



страница 138



Контроллер АВР, анализаторы параметров сети, конвертер

страница 141

ETIHOMESWITCH



Розетки и выключатели HERMETICS IP 54 (наружные)

страница 149



Контакторы силовые CES

страница 231



Конденсаторы трехфазные LPC
Конденсаторы высоковольтные KLV

страница 254/275



Контакторы для конденсаторных батарей SEM CN

страница 262



Контакторы для конденсаторных батарей SEM SK

страница 264



Аксессуары к ETIBREAK 2

страница 310



Воздушные автоматические выключатели

страница 338

ETISWITCH

Выключатели нагрузки LAS/CLBS "1-0"



страница 342/382



Выключатели нагрузки LA/LBS "1-0"

страница 347/391



Переключатели нагрузки с мотор-приводом "1-0-2" LA MO/MLBS CS

страница 366/405



Переключатели пакетные CS (кулачковые)

страница 370

ETICONNECT



Клеммы винтовые, силовые, заземляющие

страница 415



Металлические щиты с монтажной панелью GT (IP 66)

страница 442



Металлические щиты SOLID GSX

страница 449



Шины электромонтажные IZ, DIN-рейка.

страница 458



Распределительные блоки EDBM, EDB

страница 462/465

ETISIG



Светосигнальная арматура, кнопки, переключатели, кнопочные посты

страница 491



Предохранители серии D, держатели

страница 507



Предохранители серии D0

страница 519

NV/NH



Ножевые предохранители серии NV/NH (gL/gG)

страница 553



Ножевые предохранители серии NV/NH с бойком (gL/gG)

страница 559



Ножевые предохранители серии NV/NH (aM)

страница 560



Ножевые предохранители серии NV/NH (gTr)

страница 560

ETIBUSBAR

Система сборных шин 60мм



страница 607

VV



Высоковольтные предохранители VV и держатели

страница 625

ETITRAFO

Трансформаторы напряжения



страница 645

GREEN PROTECT



Компоненты для защиты фотоэлектрических систем

страница 729

TC



Техническая керамика

страница 767

ETI КОНЦЕРН Концерн



ETI ELEKTROELEMENT d.d.
Obrezija 5, 1411 Izlake (Излаке),
Словения
Тел.: + 386 (0) 3 56 57 570
Факс: + 386 (0) 3 56 74 077
eti@eti.si, www.etigroup.eu



Со дня основания концерна «ETI Elektroelement d.d.» прошло уже более 60 лет. Сегодня компания ETI - один из мировых лидеров среди поставщиков продукции и услуг в сфере электротехники, а также весомый производитель технической керамики, инструментов и оборудования, продуктов из пластика и технической резины. Существенным элементом стратегии роста компании являются её дочерние предприятия в Словении и в мире, а также тесное сотрудничество со стратегическими партнерами. На данный момент в центральном офисе и на производстве компании ETI работают более чем 1600 сотрудников, продукция экспортируется в более чем 60 стран по всему миру. Это одно из первых Словенских предприятий, получившее сертификат качества ISO 9001 и экологический сертификат ISO 14001. Качество продукции и предоставляемых услуг направленно на максимальное удовлетворение потребностей покупателя. Вся продукция имеет международные сертификаты, а также множество наград за высокое качество. Мы смогли создать конкурентноспособную, постоянно развивающуюся, стабильную компанию. Мы строим наше будущее на принципах взаимовыгодного и долгосрочного сотрудничества с партнерами, предлагая полный спектр высокотехнологической продукции, инновационных решений и услуг, увеличивая гибкость и конкурентноспособность, разрабатывая новое оборудование, вкладывая прибыль в технологическое развитие и качество, знания и рынок.

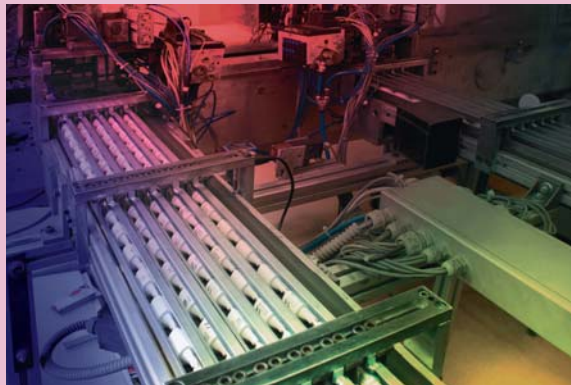
КОНЦЕРН



ETI КОНЦЕПЦИЯ КОНЦЕПЦИЯ



ИНДИВИДУАЛЬНЫЙ
ПОДХОД



КАЧЕСТВО

ГИБКОСТЬ

ИННОВАЦИИ

КОМПЕТЕНТНОСТЬ



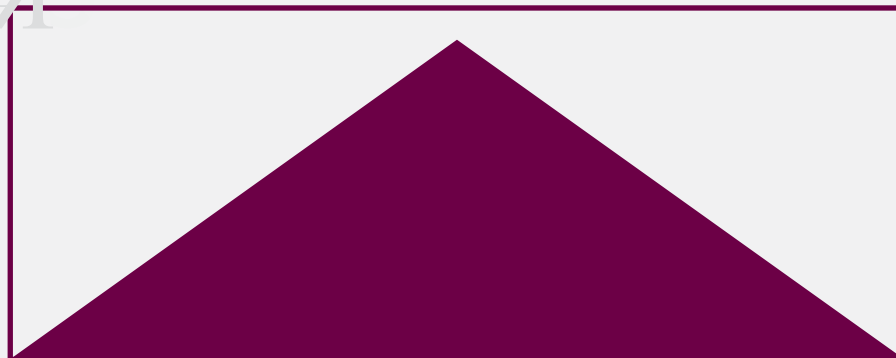
ПОДДЕРЖКА



КОНЦЕПЦИЯ

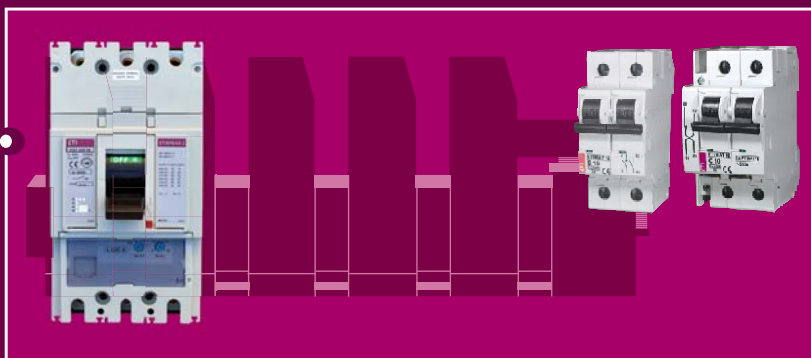
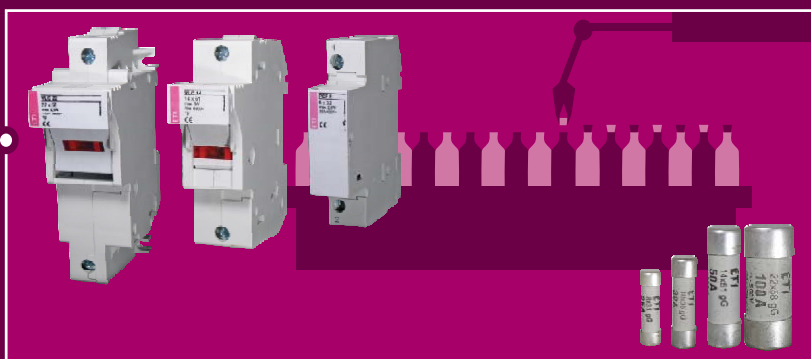
ИНСТАЛЛЯЦИОННОЕ
ОБОРУДОВАНИЕ
БЫТОВОГО
НАЗНАЧЕНИЯ

ETI предлагает высококачественные комплексные решения для управления, сигнализации, коммутации и защиты электрических цепей и оборудования. В программе производства имеются все виды предохранителей D, D0, C, автоматические выключатели и дифференциальные реле группы ASTI. В ассортименте нашей продукции присутствуют выключатели нагрузки, переключатели, кнопки, лампы и т.д. группы EVE, а также релейное оборудование группы ETIREL (реле времени, контроля напряжения и тока, диммеры, таймеры, термостаты и т.д.). Одним из важных направлений производства, является защита от импульсных перенапряжений ETITES. Оборудование бытового назначения производится в модульном исполнении для установки на шину TH 35.



ОБОРУДОВАНИЕ ПРОМЫШЛЕННОГО НАЗНАЧЕНИЯ

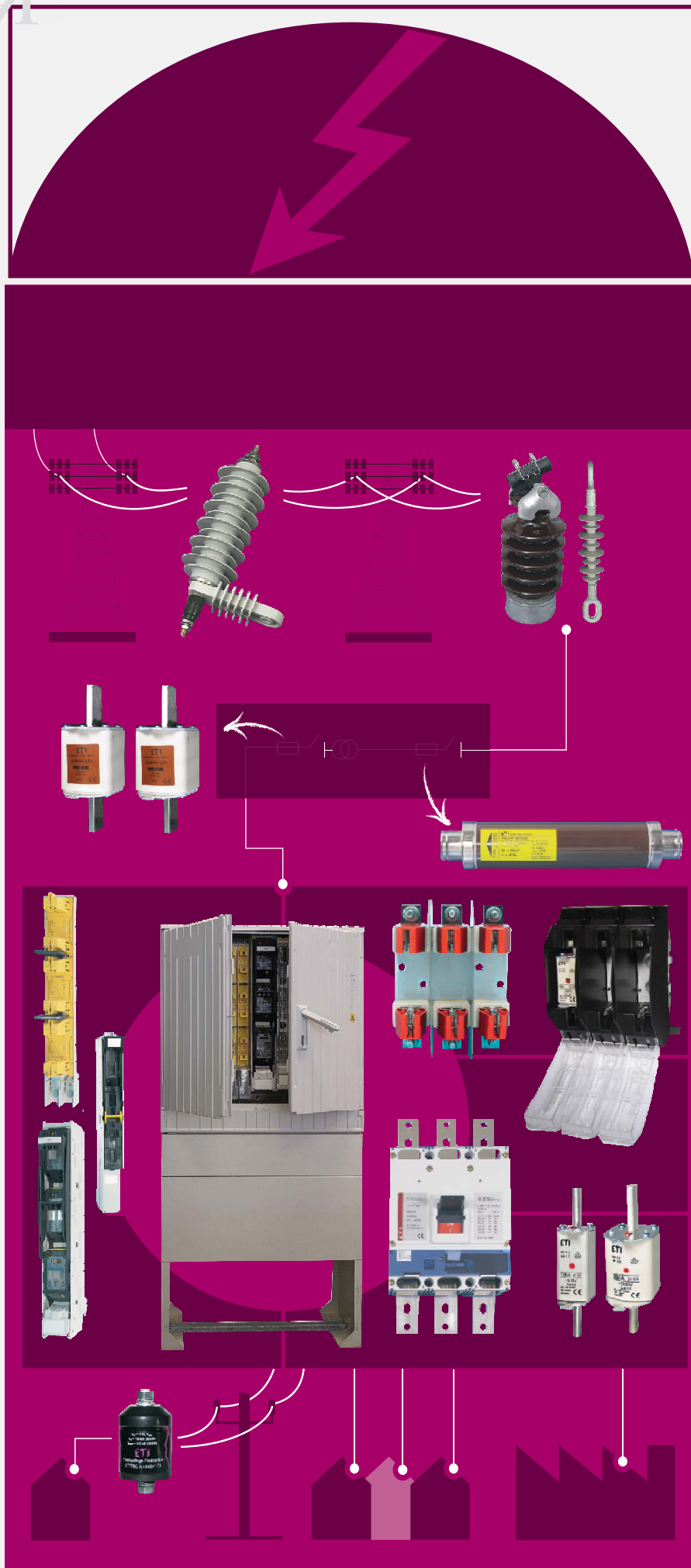
Комплексная защита электротехнического промышленного оборудования и приборов осуществляется благодаря широкому ассортименту плавких вставок NV-NH, автоматическим выключателям с большой отключающей способностью ETIBREAK, ограничителям перенапряжения ETITEC. Для коммутации и распределения электрических цепей применяются модульные и силовые контакторы ETICON, разъединители нагрузки ETIBREAK и ETISWITCH, электромонтажные клеммы ETICONNECT и т.д.

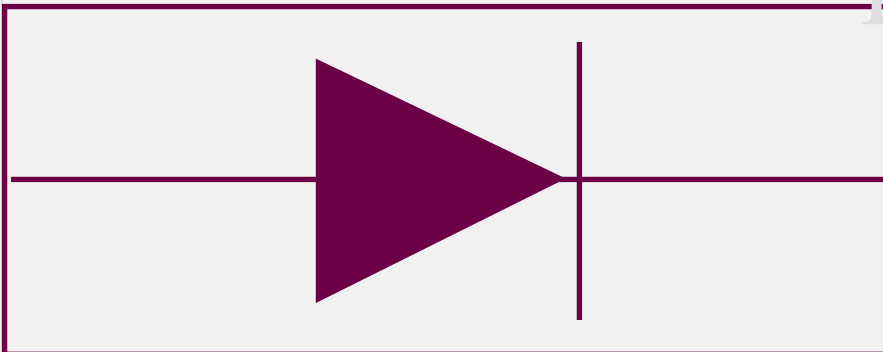


ПРОМЫШЛЕННО

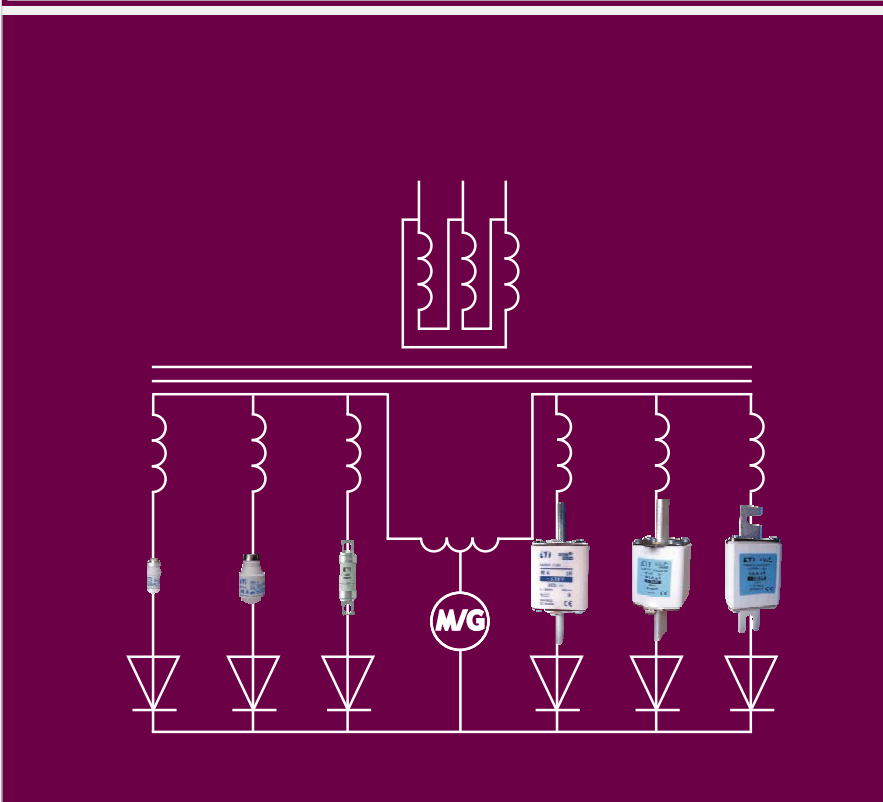
ЭНЕРГЕТИКА

ETI также предлагает определенные решения для защиты оборудования низкого и высокого напряжения в энергетике. Мы имеем широкий ассортимент высоковольтного оборудования: предохранители VV, ограничители перенапряжения, керамические изоляторы и изоляторы в полимерном корпусе. А также низковольтное оборудование для защиты, коммутации и распределения: автоматические выключатели и выключатели нагрузки ETIBREAK, воздушные автоматические выключатели ETIPOWER, разъединители предохранителей HVL и SL, щитовое оборудование ETIBOX.





ULTRA QUICK-
ЗАЩИТА
ПОЛУПРОВОД-
НИКОВОГО
ОБОРУДОВАНИЯ



Предохранители ULTRA QUICK компании ETI предназначены для защиты полупроводниковых устройств (диодов, тиристоров, транзисторов) в конвертерах, инверторах, выпрямителях, преобразователях тока и частоты. Предохранители UQ соответствуют нормам IEC 60269 и VDE 0636.





ЗАЩИТА ФОТОЭЛЕКТРИЧЕСКИХ СИСТЕМ

ETI предоставляет высококачественные решения в области комплексной защиты от перегрузок, токов короткого замыкания, а также от перенапряжения в фотоэлектрических системах и других системах возобновляемой энергетики.

Наши устройства разработаны для комплексной защиты:

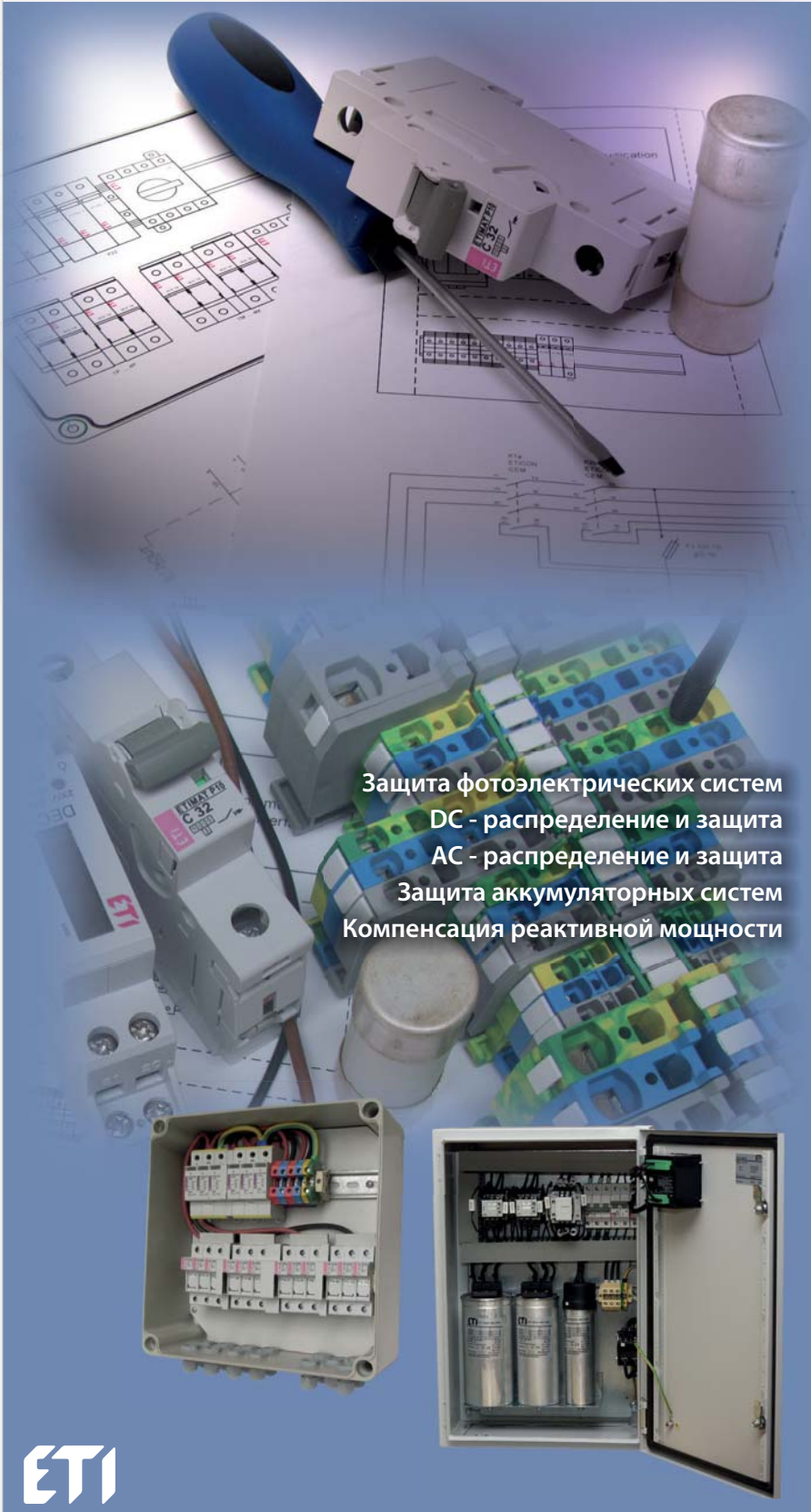
- цепей постоянного тока (защита по току и защита от перенапряжения);
- инверторов DC/AC (защита полупроводников);
- цепей переменного тока между инвертором и энергоснабжающей сетью (защита от перегрузки и защита от перенапряжения).

Все наше оборудование соответствует международным стандартам.

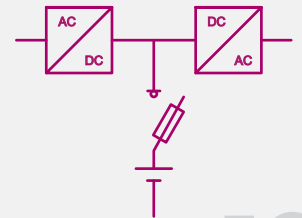


SOLUTIONS

Компания "ETI Украина" предлагает комплексные решения по компенсации реактивной мощности, защите фотоэлектрических и аккумуляторных систем. Специалистами компании разработаны решения для защиты от перенапряжений, токов короткого замыкания и перегрузки фотоэлектрических и других систем источников возобновляемой энергии. Готовые установки компенсации реактивной мощности производства ETI позволяют потребителям повысить эффективность работы благодаря улучшению качества электроэнергии, а также уменьшить затраты на оплату электричества.



Защита фотоэлектрических систем
 DC - распределение и защита
 AC - распределение и защита
 Защита аккумуляторных систем
 Компенсация реактивной мощности





SPECIAL PURPOSE FUSES

Предохранители специального назначения разработаны для защиты электроустановок, к которым предъявляются повышенные требования по безопасности.

В данную группу входят предохранители постоянного тока, предохранители для защиты аккумуляторных батарей и устройств бесперебойного питания, предохранители для измерительных устройств и защиты мультиметров, предохранители для защиты ограничителей перенапряжения, предохранители для защиты персонала, а также предохранители для железнодорожного транспорта.



Special Purpose Fuses

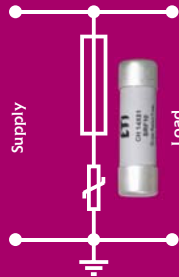


NV 1200V a.c.



Metering

SRF (surge rated fuse)



MULTIMETER



Fuses for High Voltage Switchgear



Safe Work Fuses

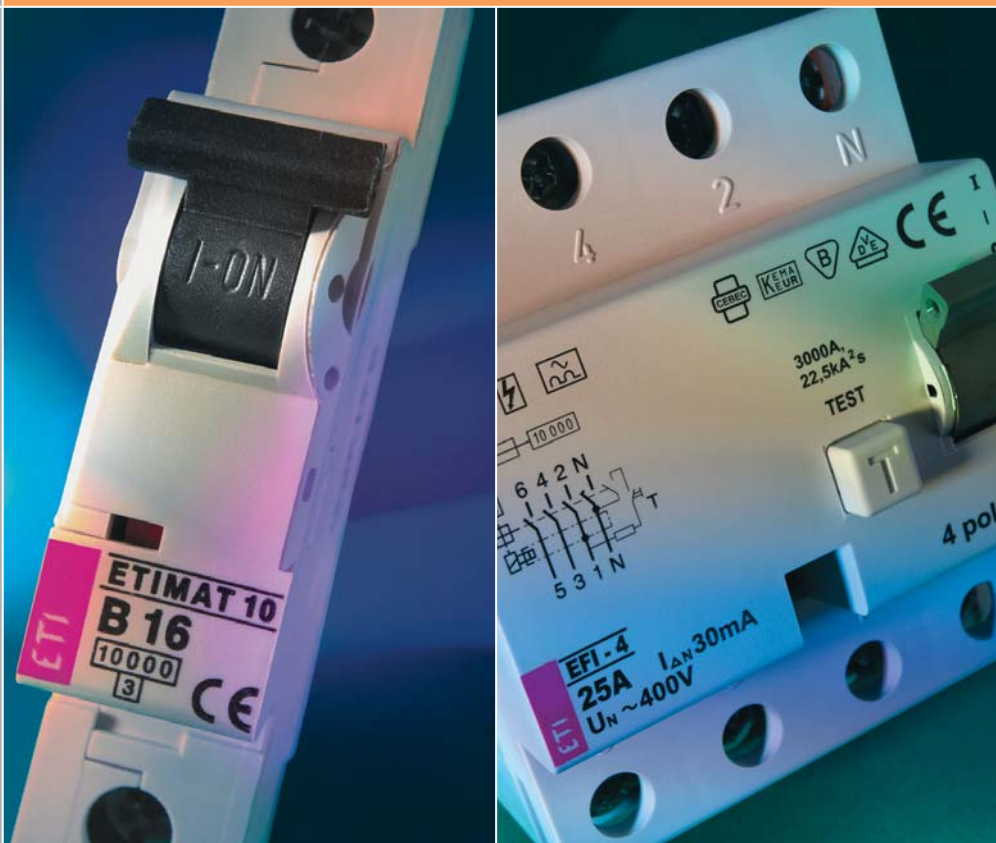


ASTI

АВТОМАТИЧЕСКИЕ ВЫКЛЮЧАТЕЛИ	12
АВТОМАТИЧЕСКИЕ ВЫКЛЮЧАТЕЛИ С ДИСТАНЦИОННЫМ УПРАВЛЕНИЕМ	43
ОГРАНИЧИТЕЛИ ТОКА	44
ДИФФЕРЕНЦИАЛЬНЫЕ РЕЛЕ	46
ДИФФЕРЕНЦИАЛЬНЫЕ АВТОМАТИЧЕСКИЕ ВЫКЛЮЧАТЕЛИ	56



АВТОМАТИЧЕСКИЕ ВЫКЛЮЧАТЕЛИ И ДИФФЕРЕНЦИАЛЬНЫЕ РЕЛЕ



Power needs control

Автоматические выключатели ST-68, ETIMAT 6, ETIMAT 10

→ Возможность пломбирования



→ Возможность монтажа дополнительных аксессуаров (блок контактов, независимый расцепитель)



→ Индикация "ON/OFF"



→ Индикация состояния контактной группы

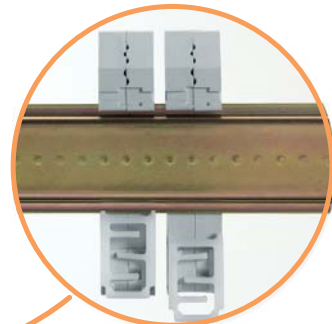
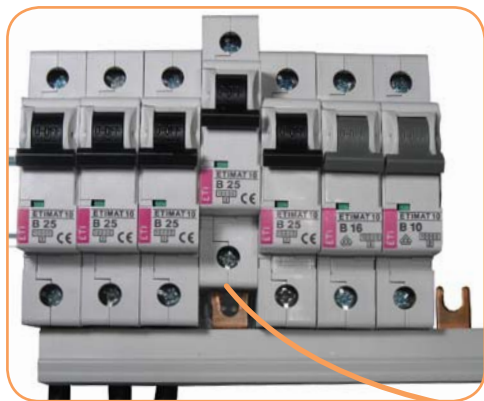
→ Возможность маркировки

→ Защита от случайного прикосновения к токоведущим частям



→ Возможность одновременного подключения шины питания и проводника, как сверху так и снизу

→ Каждый автоматический выключатель обозначен EAN кодом



→ Специальный тип крепления на шину TH 35 (не требует использования инструментов, а также демонтажа шинной сборки)

Автоматические выключатели ST-68

Применение - Автоматические выключатели применяются для защиты электрических цепей переменного тока от перегрузок и коротких замыканий.

Технические характеристики:

Номинальное напряжение U_N	~230V/400V, 50/60Hz
Номинальное напряжение изоляции U_i	500V - при нормальных условиях
Номинальный ток I_N	6 – 40 А
Отключающая способность	4,5 kA;
Класс ограничения энергии	3
Характеристика отключения	B, C
Механический ресурс	20 тыс. операций
Электрический ресурс	6 тыс. операций
Сечение подключаемых проводников	1 - 25 мм ² , max. 3 Nm
Монтаж	на шину TH 35
Ширина модуля	17,6 мм
Возможность пломбирования	ON-OFF
Соответствие стандартам	IEC 60898, EN 60898
Рабочий диапазон температур	-25°C ... +50°C
Степень защиты	IP 20

ST-68 1-полюсные (U_N - 230/400 V)

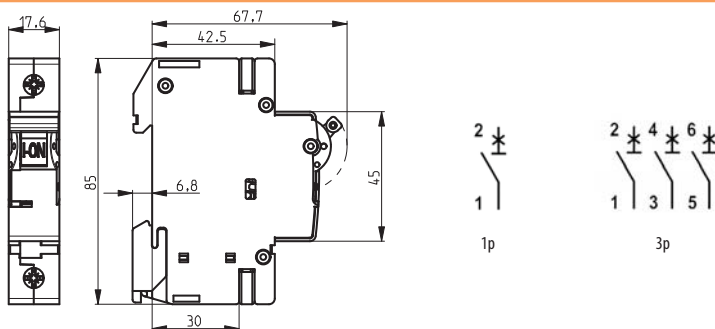
I_n [A]	Тип	Код В	Тип	Код С	Вес (г)	Упаковка (шт.)
6	ST-68 1р В 6	2171312	ST-68 1р С 6	2181312	115	12/108
10	ST-68 1р В 10	2171314	ST-68 1р С 10	2181314	115	12/108
16	ST-68 1р В 16	2171316	ST-68 1р С 16	2181316	115	12/108
20	ST-68 1р В 20	2171317	ST-68 1р С 20	2181317	115	12/108
25	ST-68 1р В 25	2171318	ST-68 1р С 25	2181318	115	12/108
32	ST-68 1р В 32	2171319	ST-68 1р С 32	2181319	112	12/108
40	ST-68 1р В 40	2171320	ST-68 1р С 40	2181320	112	12/108

ST-68 3-полюсные (U_N - 400 V)

I_n [A]	Тип	Код В	Тип	Код С	Вес (г)	Упаковка (шт.)
6	ST-68 3р В 6	2175312	ST-68 3р С 6	2185312	345	4/36
10	ST-68 3р В 10	2175314	ST-68 3р С 10	2185314	345	4/36
16	ST-68 3р В 16	2175316	ST-68 3р С 16	2185316	345	4/36
20	ST-68 3р В 20	2175317	ST-68 3р С 20	2185317	345	4/36
25	ST-68 3р В 25	2175318	ST-68 3р С 25	2185318	345	4/36
32	ST-68 3р В 32	2175319	ST-68 3р С 32	2185319	345	4/36
40	ST-68 3р В 40	2175320	ST-68 3р С 40	2185320	345	4/36

Характеристики отключения

Характеристика	Ток испытания	Время отключения	Состояние
B, C	$1,13 I_N$	$t \geq 3600$ s	не отключает
B, C	$1,45 I_N$	$t < 3600$ s	отключает
B, C	$2,55 I_N$	1 s $< t < 60$ s	отключает
B	$3,00 I_N$	$t \geq 0,1$ s	не отключает
C	$5,00 I_N$	$t \geq 0,1$ s	не отключает
B	$5,00 I_N$	$t < 0,1$ s	отключает
C	$10,00 I_N$	$t < 0,1$ s	отключает



Автоматические выключатели ETIMAT 6

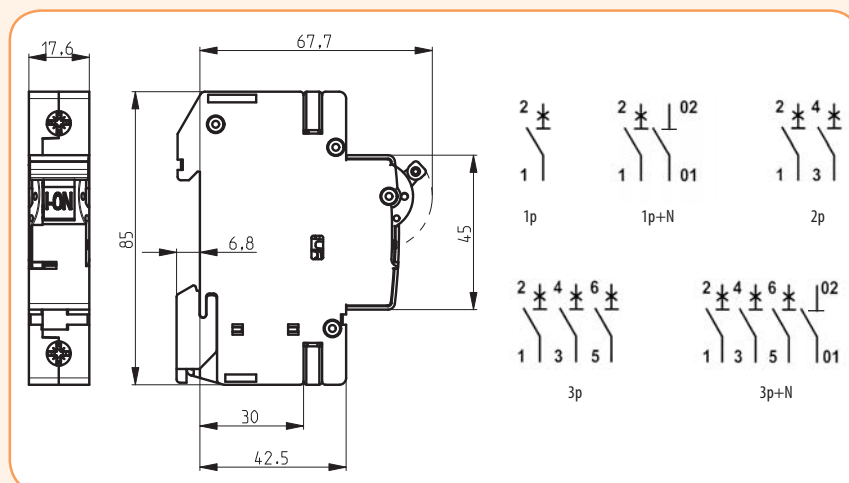
Применение - Автоматические выключатели применяются для защиты электрических цепей переменного тока от перегрузок и коротких замыканий.

Технические характеристики:

Номинальное напряжение U_N	~230V/400V, 50/60Hz max. 60V DC
Номинальное напряжение изоляции U_i	500V - при нормальных условиях
Номинальный ток I_N	хар-ка В: 2 – 63А; хар-ка С, D: 0,5 – 63 А
Отключающая способность	6 kA;
Класс ограничения энергии	3
Характеристика отключения	B, C, D
Механический ресурс	20 тыс. операций
Электрический ресурс	8 тыс. операций
Сечение подключаемых проводников	1 - 25 мм ² , max. 3 Nm
Монтаж	на шину TH 35
Ширина модуля	17,6 мм
Возможность пломбирования	ON-OFF
Соответствие стандартам	IEC 60898, EN 60898
Рабочий диапазон температур	-25°C ... +50°C
Степень защиты	IP 20

Характеристики отключения

Характеристика	Ток испытания	Время отключения	Состояние
B, C, D	1,13 I_N	$t \geq 3600$ s	не отключает
B, C, D	1,45 I_N	$t < 3600$ s	отключает
B, C, D	2,55 I_N	1 s $< t < 60$ s	отключает
B	3,00 I_N	$t \geq 0,1$ s	не отключает
C	5,00 I_N	$t \geq 0,1$ s	не отключает
D	10,00 I_N	$t \geq 0,1$ s	не отключает
B	5,00 I_N	$t < 0,1$ s	отключает
C	10,00 I_N	$t < 0,1$ s	отключает
D	20,00 I_N	$t < 0,1$ s	отключает



Автоматические выключатели ETIMAT 6 0,5 - 63A

Отключающая способность **6 kA** Номинальный ток **0,5-63 A** Характеристики отключения **B, C, D**

ETIMAT 6 1-полюсные ($U_N - 230/400 V$)

In [A]	Тип	Код В	Тип	Код С	Тип	Код D	Вес (г)	Упаковка (шт.)
0,5	-	-	ETIMAT 6 1р C 0,5	2141501	ETIMAT 6 1р D 0,5	2161501	115	12/108
1	-	-	ETIMAT 6 1р C 1	2141504	ETIMAT 6 1р D 1	2161504	115	12/108
1,6	-	-	ETIMAT 6 1р C 1,6	2141507	ETIMAT 6 1р D 1,6	2161507	115	12/108
2	ETIMAT 6 1р В 2	2111510	ETIMAT 6 1р C 2	2141508	ETIMAT 6 1р D 2	2161508	115	12/108
4	ETIMAT 6 1р В 4	2111511	ETIMAT 6 1р C 4	2141510	ETIMAT 6 1р D 4	2161510	115	12/108
6	ETIMAT 6 1р В 6	2111512	ETIMAT 6 1р C 6	2141512	ETIMAT 6 1р D 6	2161512	112	12/108
10	ETIMAT 6 1р В 10	2111514	ETIMAT 6 1р C 10	2141514	ETIMAT 6 1р D 10	2161514	112	12/108
13	ETIMAT 6 1р В 13	2111515	ETIMAT 6 1р C 13	2141515	ETIMAT 6 1р D 13	2161515	112	12/108
16	ETIMAT 6 1р В 16	2111516	ETIMAT 6 1р C 16	2141516	ETIMAT 6 1р D 16	2161516	112	12/108
20	ETIMAT 6 1р В 20	2111517	ETIMAT 6 1р C 20	2141517	ETIMAT 6 1р D 20	2161517	112	12/108
25	ETIMAT 6 1р В 25	2111518	ETIMAT 6 1р C 25	2141518	ETIMAT 6 1р D 25	2161518	112	12/108
32	ETIMAT 6 1р В 32	2111519	ETIMAT 6 1р C 32	2141519	ETIMAT 6 1р D 32	2161519	112	12/108
40	ETIMAT 6 1р В 40	2111520	ETIMAT 6 1р C 40	2141520	ETIMAT 6 1р D 40	2161520	112	12/108
50	ETIMAT 6 1р В 50	2111521	ETIMAT 6 1р C 50	2141521	ETIMAT 6 1р D 50	2161521	123	12/108
63	ETIMAT 6 1р В 63	2111522	ETIMAT 6 1р C 63	2141522	ETIMAT 6 1р D 63	2161522	123	12/108



ETIMAT 6 1-полюсные + N ($U_N - 230 V$)

In [A]	Тип	Код В	Тип	Код С	Тип	Код D	Вес (г)	Упаковка (шт.)
0,5	-	-	ETIMAT 6 1р+N C 0,5	2142501	ETIMAT 6 1р+N D 0,5	2162501	232	6/54
1	-	-	ETIMAT 6 1р+N C 1	2142504	ETIMAT 6 1р+N D 1	2162504	232	6/54
1,6	-	-	ETIMAT 6 1р+N C 1,6	2142507	ETIMAT 6 1р+N D 1,6	2162507	232	6/54
2	-	-	ETIMAT 6 1р+N C 2	2142508	ETIMAT 6 1р+N D 2	2162508	232	6/54
4	-	-	ETIMAT 6 1р+N C 4	2142510	ETIMAT 6 1р+N D 4	2162510	232	6/54
6	ETIMAT 6 1р+N В 6	2112512	ETIMAT 6 1р+N C 6	2142512	ETIMAT 6 1р+N D 6	2162512	227	6/54
10	ETIMAT 6 1р+N В 10	2112514	ETIMAT 6 1р+N C 10	2142514	ETIMAT 6 1р+N D 10	2162514	227	6/54
13	ETIMAT 6 1р+N В 13	2112515	ETIMAT 6 1р+N C 13	2142515	ETIMAT 6 1р+N D 13	2162515	227	6/54
16	ETIMAT 6 1р+N В 16	2112516	ETIMAT 6 1р+N C 16	2142516	ETIMAT 6 1р+N D 16	2162516	227	6/54
20	ETIMAT 6 1р+N В 20	2112517	ETIMAT 6 1р+N C 20	2142517	ETIMAT 6 1р+N D 20	2162517	227	6/54
25	ETIMAT 6 1р+N В 25	2112518	ETIMAT 6 1р+N C 25	2142518	ETIMAT 6 1р+N D 25	2162518	227	6/54
32	ETIMAT 6 1р+N В 32	2112519	ETIMAT 6 1р+N C 32	2142519	ETIMAT 6 1р+N D 32	2162519	227	6/54
40	ETIMAT 6 1р+N В 40	2112520	ETIMAT 6 1р+N C 40	2142520	ETIMAT 6 1р+N D 40	2162520	227	6/54
50	ETIMAT 6 1р+N В 50	2112521	ETIMAT 6 1р+N C 50	2142521	ETIMAT 6 1р+N D 50	2162521	245	6/54
63	ETIMAT 6 1р+N В 63	2112522	ETIMAT 6 1р+N C 63	2142522	ETIMAT 6 1р+N D 63	2162522	245	6/54



ETIMAT 6 2-полюсные ($U_N - 400 V$)

In [A]	Тип	Код В	Тип	Код С	Тип	Код D	Вес (г)	Упаковка (шт.)
0,5	-	-	ETIMAT 6 2р C 0,5	2143501	ETIMAT 6 2р D 0,5	2163501	232	6/54
1	-	-	ETIMAT 6 2р C 1	2143504	ETIMAT 6 2р D 1	2163504	232	6/54
1,6	-	-	ETIMAT 6 2р C 1,6	2143507	ETIMAT 6 2р D 1,6	2163507	232	6/54
2	-	-	ETIMAT 6 2р C 2	2143508	ETIMAT 6 2р D 2	2163508	232	6/54
4	-	-	ETIMAT 6 2р C 4	2143510	ETIMAT 6 2р D 4	2163510	232	6/54
6	ETIMAT 6 2р В 6	2113512	ETIMAT 6 2р C 6	2143512	ETIMAT 6 2р D 6	2163512	227	6/54
10	ETIMAT 6 2р В 10	2113514	ETIMAT 6 2р C 10	2143514	ETIMAT 6 2р D 10	2163514	227	6/54
13	ETIMAT 6 2р В 13	2113515	ETIMAT 6 2р C 13	2143515	ETIMAT 6 2р D 13	2163515	227	6/54
16	ETIMAT 6 2р В 16	2113516	ETIMAT 6 2р C 16	2143516	ETIMAT 6 2р D 16	2163516	227	6/54
20	ETIMAT 6 2р В 20	2113517	ETIMAT 6 2р C 20	2143517	ETIMAT 6 2р D 20	2163517	227	6/54
25	ETIMAT 6 2р В 25	2113518	ETIMAT 6 2р C 25	2143518	ETIMAT 6 2р D 25	2163518	227	6/54
32	ETIMAT 6 2р В 32	2113519	ETIMAT 6 2р C 32	2143519	ETIMAT 6 2р D 32	2163519	227	6/54
40	ETIMAT 6 2р В 40	2113520	ETIMAT 6 2р C 40	2143520	ETIMAT 6 2р D 40	2163520	227	6/54
50	ETIMAT 6 2р В 50	2113521	ETIMAT 6 2р C 50	2143521	ETIMAT 6 2р D 50	2163521	245	6/54
63	ETIMAT 6 2р В 63	2113522	ETIMAT 6 2р C 63	2143522	ETIMAT 6 2р D 63	2163522	245	6/54



ETIMAT 6 3-полюсные ($U_N - 400 V$)

In [A]	Тип	Код В	Тип	Код С	Тип	Код D	Вес (г)	Упаковка (шт.)
0,5	-	-	ETIMAT 6 3р C 0,5	2145501	ETIMAT 6 3р D 0,5	2164501	354	4/36
1	-	-	ETIMAT 6 3р C 1	2145504	ETIMAT 6 3р D 1	2164504	354	4/36
1,6	-	-	ETIMAT 6 3р C 1,6	2145507	ETIMAT 6 3р D 1,6	2164507	354	4/36
2	-	-	ETIMAT 6 3р C 2	2145508	ETIMAT 6 3р D 2	2164508	354	4/36
4	-	-	ETIMAT 6 3р C 4	2145510	ETIMAT 6 3р D 4	2164510	354	4/36
6	ETIMAT 6 3р В 6	2115512	ETIMAT 6 3р C 6	2145512	ETIMAT 6 3р D 6	2164512	345	4/36
10	ETIMAT 6 3р В 10	2115514	ETIMAT 6 3р C 10	2145514	ETIMAT 6 3р D 10	2164514	345	4/36
13	ETIMAT 6 3р В 13	2115515	ETIMAT 6 3р C 13	2145515	ETIMAT 6 3р D 13	2164515	345	4/36
16	ETIMAT 6 3р В 16	2115516	ETIMAT 6 3р C 16	2145516	ETIMAT 6 3р D 16	2164516	345	4/36
20	ETIMAT 6 3р В 20	2115517	ETIMAT 6 3р C 20	2145517	ETIMAT 6 3р D 20	2164517	345	4/36
25	ETIMAT 6 3р В 25	2115518	ETIMAT 6 3р C 25	2145518	ETIMAT 6 3р D 25	2164518	345	4/36
32	ETIMAT 6 3р В 32	2115519	ETIMAT 6 3р C 32	2145519	ETIMAT 6 3р D 32	2164519	345	4/36
40	ETIMAT 6 3р В 40	2115520	ETIMAT 6 3р C 40	2145520	ETIMAT 6 3р D 40	2164520	345	4/36
50	ETIMAT 6 3р В 50	2115521	ETIMAT 6 3р C 50	2145521	ETIMAT 6 3р D 50	2164521	372	4/36
63	ETIMAT 6 3р В 63	2115522	ETIMAT 6 3р C 63	2145522	ETIMAT 6 3р D 63	2164522	372	4/36





ETIMAT 6 3-полюсные + N ($U_N - 400 V$)

In [A]	Тип	Код В	Тип	Код С	Тип	Код D	Вес (г)	Упаковка (шт.)
0,5	-	-	ETIMAT 6 3p+N C 0,5	2146501	ETIMAT 6 3p+N D 0,5	2165501	469	3/27
1	-	-	ETIMAT 6 3p+N C 1	2146504	ETIMAT 6 3p+N D 1	2165504	469	3/27
1,6	-	-	ETIMAT 6 3p+N C 1,6	2146507	ETIMAT 6 3p+N D 1,6	2165507	469	3/27
2	-	-	ETIMAT 6 3p+N C 2	2146508	ETIMAT 6 3p+N D 2	2165508	469	3/27
4	-	-	ETIMAT 6 3p+N C 4	2146510	ETIMAT 6 3p+N D 4	2165510	469	3/27
6	ETIMAT 6 3p+N B 6	2116512	ETIMAT 6 3p+N C 6	2146512	ETIMAT 6 3p+N D 6	2165512	459	3/27
10	ETIMAT 6 3p+N B 10	2116514	ETIMAT 6 3p+N C 10	2146514	ETIMAT 6 3p+N D 10	2165514	459	3/27
13	ETIMAT 6 3p+N B 13	2116515	ETIMAT 6 3p+N C 13	2146515	ETIMAT 6 3p+N D 13	2165515	459	3/27
16	ETIMAT 6 3p+N B 16	2116516	ETIMAT 6 3p+N C 16	2146516	ETIMAT 6 3p+N D 16	2165516	459	3/27
20	ETIMAT 6 3p+N B 20	2116517	ETIMAT 6 3p+N C 20	2146517	ETIMAT 6 3p+N D 20	2165517	459	3/27
25	ETIMAT 6 3p+N B 25	2116518	ETIMAT 6 3p+N C 25	2146518	ETIMAT 6 3p+N D 25	2165518	459	3/27
32	ETIMAT 6 3p+N B 32	2116519	ETIMAT 6 3p+N C 32	2146519	ETIMAT 6 3p+N D 32	2165519	459	3/27
40	ETIMAT 6 3p+N B 40	2116520	ETIMAT 6 3p+N C 40	2146520	ETIMAT 6 3p+N D 40	2165520	459	3/27
50	ETIMAT 6 3p+N B 50	2116521	ETIMAT 6 3p+N C 50	2146521	ETIMAT 6 3p+N D 50	2165521	493	3/27
63	ETIMAT 6 3p+N B 63	2116522	ETIMAT 6 3p+N C 63	2146522	ETIMAT 6 3p+N D 63	2165522	493	3/27

Автоматические выключатели ETIMAT 1N 6-32A, 1p+N

Отключающая способность **6 kA**

Номинальный ток **6-32 A**

Характеристики отключения **B, C**

Особенности:

- 1p+N в одном модуле,
- индикация положения контактной группы,
- новый метод монтажа на шину TH 35.

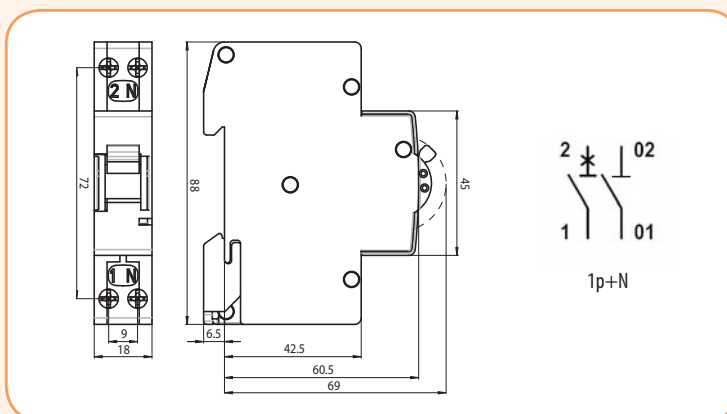


Технические характеристики

Номинальное напряжение	230V AC
Номинальный ток	6-32 A
Характеристика отключения	B, C
Номинальная частота	50 Hz
Отключающая способность	6 kA
Сечение подключаемых проводников	1-10 мм ²
Ширина модуля	17,6 мм
Соответствие стандартам	IEC 60898, EN 60898

ETIMAT 1N 1-полюсные + N (1-модуль) ($U_N - 230 V$)

In [A]	Тип	Код В	Тип	Код С	Упаковка (шт.)
6	ETIMAT 1N B 6A	2191101	ETIMAT 1N C 6A	2191121	12/108
10	ETIMAT 1N B 10A	2191102	ETIMAT 1N C 10A	2191122	12/108
13	ETIMAT 1N B 13A	2191103	ETIMAT 1N C 13A	2191123	12/108
16	ETIMAT 1N B 16A	2191104	ETIMAT 1N C 16A	2191124	12/108
20	ETIMAT 1N B 20A	2191105	ETIMAT 1N C 20A	2191125	12/108
25	ETIMAT 1N B 25A	2191106	ETIMAT 1N C 25A	2191126	12/108
32	ETIMAT 1N B 32A	2191107	ETIMAT 1N C 32A	2191127	12/108



Автоматические выключатели ETIMAT 10

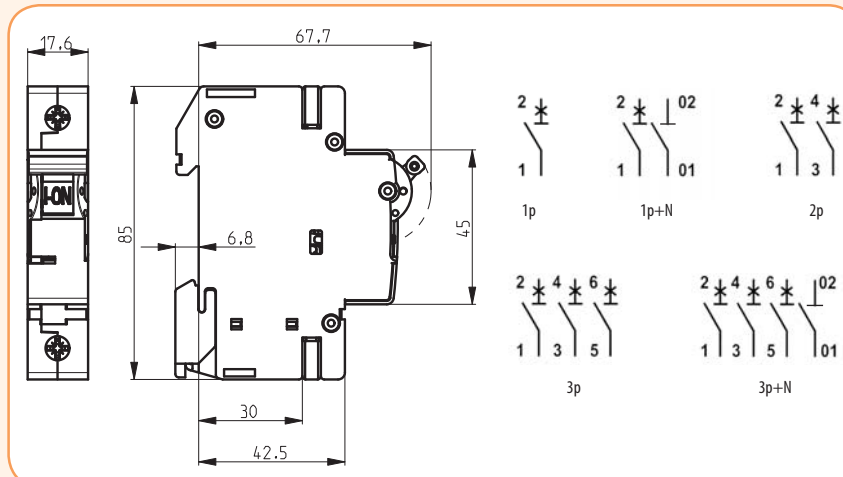
Применение - Автоматические выключатели применяются для защиты электрических цепей переменного тока от перегрузок и коротких замыканий.

Технические характеристики:

Номинальное напряжение U_N	~230V/400V, 50/60Hz max. 60V DC
Номинальное напряжение изоляции U_i	500V - при нормальных условиях
Номинальный ток I_N	0,5 – 63 A
Отключающая способность	(0,5 – 40 A) 10 kA; (50 – 63 A) 6 kA;
Класс ограничения энергии	3
Характеристика отключения	B, C, D
Механический ресурс	20 тыс. операций
Электрический ресурс	10 тыс. операций
Сечение подключаемых проводников	1 - 25 мм ² , max. 3 Nm (0,5 - 63 A)
Монтаж	на шину TH 35
Ширина модуля	17,6 мм (0,5 - 63 A)
Возможность пломбирования	ON-OFF
Соответствие стандартам	PN- EN 60898, PN-IEC 60947-2
Рабочий диапазон температур	-25°C — +50°C
Степень защиты	IP 20

Характеристики отключения

Характеристика	Ток испытания	Время отключения	Состояние
B, C, D	$1,13 I_N$	$t \geq 3600$ s	не отключает
B, C, D	$1,45 I_N$	$t < 3600$ s	отключает
B, C, D	$2,55 I_N$	1 s $< t < 60$ s	отключает
B	$3,00 I_N$	$t \geq 0,1$ s	не отключает
C	$5,00 I_N$	$t \geq 0,1$ s	не отключает
D	$10,00 I_N$	$t \geq 0,1$ s	не отключает
B	$5,00 I_N$	$t < 0,1$ s	отключает
C	$10,00 I_N$	$t < 0,1$ s	отключает
D	$20,00 I_N$	$t < 0,1$ s	отключает



Автоматические выключатели ETIMAT 10 0,5 - 63A

Отключающая способность
10 кА/6кА;

Номинальный ток
0,5-40 А - 10кА
50-63А - 6кА

Характеристики отключения
В, С, D



ETIMAT 10 1-полюсные (U_N - 230/400 V)

In [A]	Тип	Код В	Тип	Код С	Тип	Код D	Вес (г)	Упаковка (шт.)
0,5	-	-	ETIMAT 10 1p C 0,5	2131701	ETIMAT 10 1p D 0,5	2151701	115	12/108
1	-	-	ETIMAT 10 1p C 1	2131704	ETIMAT 10 1p D 1	2151704	115	12/108
1,6	-	-	ETIMAT 10 1p C 1,6	2131707	ETIMAT 10 1p D 1,6	2151707	115	12/108
2	-	-	ETIMAT 10 1p C 2	2131708	ETIMAT 10 1p D 2	2151708	115	12/108
4	-	-	ETIMAT 10 1p C 4	2131710	ETIMAT 10 1p D 4	2151710	115	12/108
6	ETIMAT 10 1p B 6	2121712	ETIMAT 10 1p C 6	2131712	ETIMAT 10 1p D 6	2151712	112	12/108
10	ETIMAT 10 1p B 10	2121714	ETIMAT 10 1p C 10	2131714	ETIMAT 10 1p D 10	2151714	112	12/108
13	ETIMAT 10 1p B 13	2121715	ETIMAT 10 1p C 13	2131715	ETIMAT 10 1p D 13	2151715	112	12/108
16	ETIMAT 10 1p B 16	2121716	ETIMAT 10 1p C 16	2131716	ETIMAT 10 1p D 16	2151716	112	12/108
20	ETIMAT 10 1p B 20	2121717	ETIMAT 10 1p C 20	2131717	ETIMAT 10 1p D 20	2151717	112	12/108
25	ETIMAT 10 1p B 25	2121718	ETIMAT 10 1p C 25	2131718	ETIMAT 10 1p D 25	2151718	112	12/108
32	ETIMAT 10 1p B 32	2121719	ETIMAT 10 1p C 32	2131719	ETIMAT 10 1p D 32	2151719	112	12/108
40	ETIMAT 10 1p B 40	2121720	ETIMAT 10 1p C 40	2131720	ETIMAT 10 1p D 40	2151720	112	12/108
50	ETIMAT 10 1p B 50	2121721	ETIMAT 10 1p C 50	2131721	ETIMAT 10 1p D 50	2151721	123	12/108
63	ETIMAT 10 1p B 63	2121722	ETIMAT 10 1p C 63	2131722	ETIMAT 10 1p D 63	2151722	123	12/108

ВНИМАНИЕ: Автоматические выключатели с характеристикой D имеют норму упаковки - 1/108 шт.

ETIMAT 10 1-полюсные + N (U_N - 230 V)

In [A]	Тип	Код В	Тип	Код С	Тип	Код D	Вес (г)	Упаковка (шт.)
0,5	-	-	ETIMAT 10 1p+N C 0,5	2132701	ETIMAT 10 1p+N D 0,5	2152701	232	6/54
1	-	-	ETIMAT 10 1p+N C 1	2132704	ETIMAT 10 1p+N D 1	2152704	232	6/54
1,6	-	-	ETIMAT 10 1p+N C 1,6	2132707	ETIMAT 10 1p+N D 1,6	2152707	232	6/54
2	-	-	ETIMAT 10 1p+N C 2	2132708	ETIMAT 10 1p+N D 2	2152708	232	6/54
4	-	-	ETIMAT 10 1p+N C 4	2132710	ETIMAT 10 1p+N D 4	2152710	232	6/54
6	ETIMAT 10 1p+N B 6	2122712	ETIMAT 10 1p+N C 6	2132712	ETIMAT 10 1p+N D 6	2152712	227	6/54
10	ETIMAT 10 1p+N B 10	2122714	ETIMAT 10 1p+N C 10	2132714	ETIMAT 10 1p+N D 10	2152714	227	6/54
13	ETIMAT 10 1p+N B 13	2122715	ETIMAT 10 1p+N C 13	2132715	ETIMAT 10 1p+N D 13	2152715	227	6/54
16	ETIMAT 10 1p+N B 16	2122716	ETIMAT 10 1p+N C 16	2132716	ETIMAT 10 1p+N D 16	2152716	227	6/54
20	ETIMAT 10 1p+N B 20	2122717	ETIMAT 10 1p+N C 20	2132717	ETIMAT 10 1p+N D 20	2152717	227	6/54
25	ETIMAT 10 1p+N B 25	2122718	ETIMAT 10 1p+N C 25	2132718	ETIMAT 10 1p+N D 25	2152718	227	6/54
32	ETIMAT 10 1p+N B 32	2122719	ETIMAT 10 1p+N C 32	2132719	ETIMAT 10 1p+N D 32	2152719	227	6/54
40	ETIMAT 10 1p+N B 40	2122720	ETIMAT 10 1p+N C 40	2132720	ETIMAT 10 1p+N D 40	2152720	227	6/54
50	ETIMAT 10 1p+N B 50	2122721	ETIMAT 10 1p+N C 50	2132721	ETIMAT 10 1p+N D 50	2152721	245	6/54
63	ETIMAT 10 1p+N B 63	2122722	ETIMAT 10 1p+N C 63	2132722	ETIMAT 10 1p+N D 63	2152722	245	6/54

ВНИМАНИЕ: Автоматические выключатели с характеристикой D имеют норму упаковки - 1/54 шт.

ETIMAT 10 2-полюсные (U_N - 400 V)

In [A]	Тип	Код В	Тип	Код С	Тип	Код D	Вес (г)	Упаковка (шт.)
0,5	-	-	ETIMAT 10 2p C 0,5	2133701	ETIMAT 10 2p D 0,5	2153701	232	6/54
1	-	-	ETIMAT 10 2p C 1	2133704	ETIMAT 10 2p D 1	2153704	232	6/54
1,6	-	-	ETIMAT 10 2p C 1,6	2133707	ETIMAT 10 2p D 1,6	2153707	232	6/54
2	-	-	ETIMAT 10 2p C 2	2133708	ETIMAT 10 2p D 2	2153708	232	6/54
4	-	-	ETIMAT 10 2p C 4	2133710	ETIMAT 10 2p D 4	2153710	232	6/54
6	ETIMAT 10 2p B 6	2123712	ETIMAT 10 2p C 6	2133712	ETIMAT 10 2p D 6	2153712	227	6/54
10	ETIMAT 10 2p B 10	2123714	ETIMAT 10 2p C 10	2133714	ETIMAT 10 2p D 10	2153714	227	6/54
13	ETIMAT 10 2p B 13	2123715	ETIMAT 10 2p C 13	2133715	ETIMAT 10 2p D 13	2153715	227	6/54
16	ETIMAT 10 2p B 16	2123716	ETIMAT 10 2p C 16	2133716	ETIMAT 10 2p D 16	2153716	227	6/54
20	ETIMAT 10 2p B 20	2123717	ETIMAT 10 2p C 20	2133717	ETIMAT 10 2p D 20	2153717	227	6/54
25	ETIMAT 10 2p B 25	2123718	ETIMAT 10 2p C 25	2133718	ETIMAT 10 2p D 25	2153718	227	6/54
32	ETIMAT 10 2p B 32	2123719	ETIMAT 10 2p C 32	2133719	ETIMAT 10 2p D 32	2153719	227	6/54
40	ETIMAT 10 2p B 40	2123720	ETIMAT 10 2p C 40	2133720	ETIMAT 10 2p D 40	2153720	227	6/54
50	ETIMAT 10 2p B 50	2123721	ETIMAT 10 2p C 50	2133721	ETIMAT 10 2p D 50	2153721	245	6/54
63	ETIMAT 10 2p B 63	2123722	ETIMAT 10 2p C 63	2133722	ETIMAT 10 2p D 63	2153722	245	6/54

ВНИМАНИЕ: Автоматические выключатели с характеристикой D имеют норму упаковки - 1/54 шт.

Автоматические выключатели

ETIMAT 10 3-полюсные (U_N - 400 V)

In [A]	Тип	Код В	Тип	Код С	Тип	Код D	Вес (г)	Упаковка (шт.)
0,5	-	-	ETIMAT 10 3p C 0,5	2135701	ETIMAT 10 3p D 0,5	2155701	354	4/36
1	-	-	ETIMAT 10 3p C 1	2135704	ETIMAT 10 3p D 1	2155704	354	4/36
1,6	-	-	ETIMAT 10 3p C 1,6	2135707	ETIMAT 10 3p D 1,6	2155707	354	4/36
2	-	-	ETIMAT 10 3p C 2	2135708	ETIMAT 10 3p D 2	2155708	354	4/36
4	-	-	ETIMAT 10 3p C 4	2135710	ETIMAT 10 3p D 4	2155710	354	4/36
6	ETIMAT 10 3p B 6	2125712	ETIMAT 10 3p C 6	2135712	ETIMAT 10 3p D 6	2155712	345	4/36
10	ETIMAT 10 3p B 10	2125714	ETIMAT 10 3p C 10	2135714	ETIMAT 10 3p D 10	2155714	345	4/36
13	ETIMAT 10 3p B 13	2125715	ETIMAT 10 3p C 13	2135715	ETIMAT 10 3p D 13	2155715	345	4/36
16	ETIMAT 10 3p B 16	2125716	ETIMAT 10 3p C 16	2135716	ETIMAT 10 3p D 16	2155716	345	4/36
20	ETIMAT 10 3p B 20	2125717	ETIMAT 10 3p C 20	2135717	ETIMAT 10 3p D 20	2155717	345	4/36
25	ETIMAT 10 3p B 25	2125718	ETIMAT 10 3p C 25	2135718	ETIMAT 10 3p D 25	2155718	345	4/36
32	ETIMAT 10 3p B 32	2125719	ETIMAT 10 3p C 32	2135719	ETIMAT 10 3p D 32	2155719	345	4/36
40	ETIMAT 10 3p B 40	2125720	ETIMAT 10 3p C 40	2135720	ETIMAT 10 3p D 40	2155720	345	4/36
50	ETIMAT 10 3p B 50	2125721	ETIMAT 10 3p C 50	2135721	ETIMAT 10 3p D 50	2155721	372	4/36
63	ETIMAT 10 3p B 63	2125722	ETIMAT 10 3p C 63	2135722	ETIMAT 10 3p D 63	2155722	372	4/36

ВНИМАНИЕ: Автоматические выключатели с характеристикой D имеют норму упаковки - 1/36 шт.

ETIMAT 10 3-полюсные + N (U_N - 400 V)

In [A]	Тип	Код В	Тип	Код С	Тип	Код D	Вес (г)	Упаковка (шт.)
0,5	-	-	ETIMAT 10 3p+N C 0,5	2136701	ETIMAT 10 3p+N D 0,5	2156701	469	3/27
1	-	-	ETIMAT 10 3p+N C 1	2136704	ETIMAT 10 3p+N D 1	2156704	469	3/27
1,6	-	-	ETIMAT 10 3p+N C 1,6	2136707	ETIMAT 10 3p+N D 1,6	2156707	469	3/27
2	-	-	ETIMAT 10 3p+N C 2	2136708	ETIMAT 10 3p+N D 2	2156708	469	3/27
4	-	-	ETIMAT 10 3p+N C 4	2136710	ETIMAT 10 3p+N D 4	2156710	469	3/27
6	ETIMAT 10 3p+N B 6	2126712	ETIMAT 10 3p+N C 6	2136712	ETIMAT 10 3p+N D 6	2156712	459	3/27
10	ETIMAT 10 3p+N B 10	2126714	ETIMAT 10 3p+N C 10	2136714	ETIMAT 10 3p+N D 10	2156714	459	3/27
13	ETIMAT 10 3p+N B 13	2126715	ETIMAT 10 3p+N C 13	2136715	ETIMAT 10 3p+N D 13	2156715	459	3/27
16	ETIMAT 10 3p+N B 16	2126716	ETIMAT 10 3p+N C 16	2136716	ETIMAT 10 3p+N D 16	2156716	459	3/27
20	ETIMAT 10 3p+N B 20	2126717	ETIMAT 10 3p+N C 20	2136717	ETIMAT 10 3p+N D 20	2156717	459	3/27
25	ETIMAT 10 3p+N B 25	2126718	ETIMAT 10 3p+N C 25	2136718	ETIMAT 10 3p+N D 25	2156718	459	3/27
32	ETIMAT 10 3p+N B 32	2126719	ETIMAT 10 3p+N C 32	2136719	ETIMAT 10 3p+N D 32	2156719	459	3/27
40	ETIMAT 10 3p+N B 40	2126720	ETIMAT 10 3p+N C 40	2136720	ETIMAT 10 3p+N D 40	2156720	459	3/27
50	ETIMAT 10 3p+N B 50	2126721	ETIMAT 10 3p+N C 50	2136721	ETIMAT 10 3p+N D 50	2156721	493	3/27
63	ETIMAT 10 3p+N B 63	2126722	ETIMAT 10 3p+N C 63	2136722	ETIMAT 10 3p+N D 63	2156722	493	3/27

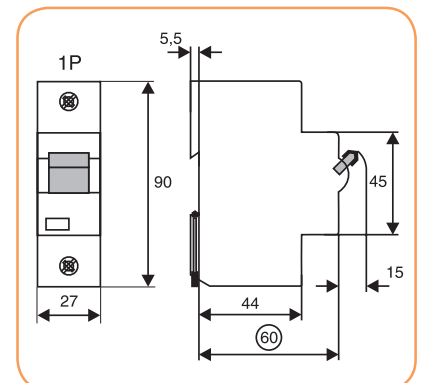
ВНИМАНИЕ: Автоматические выключатели с характеристикой D имеют норму упаковки - 1/27 шт.


Автоматические выключатели ETIMAT 10 80-125A

Отключающая способность 15, 20 kA	Номинальный ток 80-125 A	Характеристики отключения C, D
--	---------------------------------	---------------------------------------

Технические характеристики

Номинальное напряжение	230/400V AC, 60V DC		
Номинальный ток	80, 100, 125 A		
Характеристика отключения	C, D		
Номинальная частота	50/60 Hz		
Номинальное напряжение изоляции	440V AC		
Устойчивость изоляции U _{imp}	4kV		
Отключающая способность	Характеристика C	I _n =80, 100 A	20kA (EN 60947-2)
		I _n =125 A	15kA (EN 60947-2)
	Характеристика D	I _n =80 A	20kA (EN 60947-2)
		I _n =100 A	15kA (EN 60947-2)
Класс ограничения энергии	3		
Сечение подключаемых проводников	2,5-50 мм ²		
Ширина модуля	27 мм		
Монтаж	шина TH35 (EN 50022)		
Механический ресурс	min. 20 тыс. операций		
Электрический ресурс	min. 10 тыс. операций		
Возможность пломбирования	ON - OFF		
Рабочий диапазон температур	-25°C — +50°C		
Степень защиты	IP 20		
Соответствие стандартам	PN-EN 60898, PN-EN 60947-2		

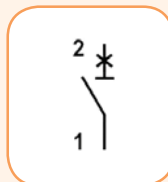


ETIMAT 10, 80-125 A



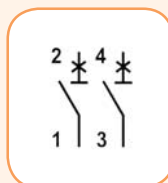
ETIMAT 10 1-полюсные (U_N - 230/400 V)

In [A]	Тип	Код С	Тип	Код D	Вес (г)	Упаковка (шт.)
80	ETIMAT 10 1р C 80	2131731	ETIMAT 10 1р D 80	2151731	231	2/72
100	ETIMAT 10 1р C 100	2131732	ETIMAT 10 1р D 100	2151732	231	2/72
125	ETIMAT 10 1р C 125	2131733			231	2/72



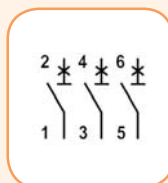
ETIMAT 10 2-полюсные (U_N - 400 V)

In [A]	Тип	Код С	Тип	Код D	Вес (г)	Упаковка (шт.)
80	ETIMAT 10 2р C 80	2133731	ETIMAT 10 2р D 80	2153731	466	1/36
100	ETIMAT 10 2р C 100	2133732	ETIMAT 10 2р D 100	2153732	466	1/36
125	ETIMAT 10 2р C 125	2133733			466	1/36



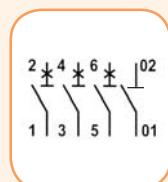
ETIMAT 10 3-полюсные (U_N - 400 V)

In [A]	Тип	Код С	Тип	Код D	Вес (г)	Упаковка (шт.)
80	ETIMAT 10 3р C 80	2135731	ETIMAT 10 3р D 80	2155731	696	1/18
100	ETIMAT 10 3р C 100	2135732	ETIMAT 10 3р D 100	2155732	696	1/18
125	ETIMAT 10 3р C 125	2135733			696	1/18



ETIMAT 10 3-полюсные +N (U_N - 400 V)

In [A]	Тип	Код С	Тип	Код D	Вес (г)	Упаковка (шт.)
80	ETIMAT 10 3р+N C 80	2136731	ETIMAT 10 3р+N D 80	2156731	860	1/18
100	ETIMAT 10 3р+N C 100	2136732	ETIMAT 10 3р+N D 100	2156732	860	1/18
125	ETIMAT 10 3р+N C 125	2136733			860	1/18



Автоматические выключатели ETIMAT 10 DC - для постоянного тока

 Отключающая способность **6 kA**

 Номинальный ток **0,5-63 A**

 Характеристики отключения **B, C**

Применение - Автоматические выключатели ETIMAT 10 DC применяются для защиты цепей постоянного тока от перегрузок и коротких замыканий. При напряжении до 220V DC применяются однополюсные автоматические выключатели, а при напряжении до 440V DC - двухполюсные выключатели с последовательно соединёнными полюсами. При подключении автоматических выключателей требуется соблюдать полярность.

ВНИМАНИЕ: Ошибочное подключение полюсов приведёт к выходу автоматического выключателя из строя. Недопустимо заменять двухполюсный автоматический выключатель двумя однополюсными.

Технические характеристики:

Номинальное напряжение U_N	
1-полюсные	220 V $\overline{\text{---}}$
2-полюсные	220 V/440 V $\overline{\text{---}}$
Постоянная времени L/R	4 мс.
Номинальный ток I_N	0.5–63 A
Отключающая способность	6 kA
Характеристика отключения	B, C
Класс ограничения энергии	3
Сечение подключаемых проводников	1–25 мм ² , max. 3Nm
Монтаж на шину	TH35
Ширина модуля	17,6 мм
Возможность пломбирования	ON-OFF
Соответствие стандартам	PN-IEC-898, PN-EN 60898
Вспомогательный предохранитель	100A; Характеристика: gG-gL
Рабочий диапазон температур	-25°C - +50°C

Подключение в цепях постоянного тока

Схема подключения

Напряжение выключателя	220 V $\overline{\text{---}}$	
Напряжение между клеммами (max.)	220 V $\overline{\text{---}}$	
Напряжение между клеммой и землей (max.)	220 V $\overline{\text{---}}$	
Выключатель	1p	

Подключение в цепях постоянного тока

Схема подключения

Напряжение выключателя	220/440 V $\overline{\text{---}}$	
Напряжение между клеммами (max.)	440 V $\overline{\text{---}}$	
Напряжение между клеммой и землей (max.)	220 V $\overline{\text{---}}$	
Выключатель	2p	

Подключение в цепях постоянного тока

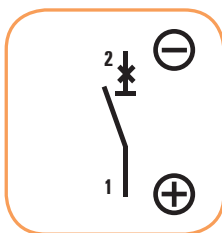
Схема подключения

Напряжение выключателя	220/440 V $\overline{\text{---}}$	
Напряжение между клеммами (max.)	440 V $\overline{\text{---}}$	
Напряжение между клеммой и землей (max.)	440 V $\overline{\text{---}}$	
Выключатель	2p	

Подключение в цепях постоянного тока

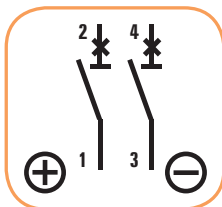
Схема подключения

Напряжение выключателя	220/440 V $\overline{\text{---}}$	
Напряжение между клеммами (max.)	440 V $\overline{\text{---}}$	
Напряжение между клеммой и землей (max.)	220 V $\overline{\text{---}}$	
Выключатель	2p	



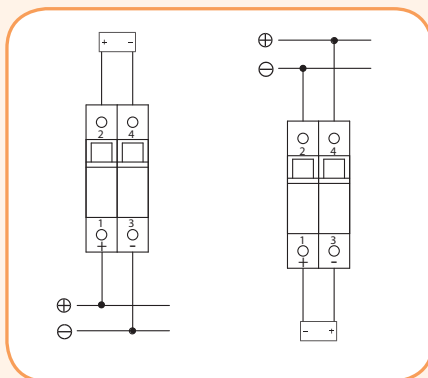
ETIMAT 10 DC 1-полюсные ($U_N - 220\text{ V DC}$)

In [A]	Тип	Код В	Тип	Код С	Вес(г)	Упаковка (шт.)
0,5	-	-	ETIMAT 10 DC 1p C 0,5A	2137701	115	1/12
1	-	-	ETIMAT 10 DC 1p C 1A	2137704	115	1/12
1,6	-	-	ETIMAT 10 DC 1p C 1,6A	2137707	115	1/12
2	-	-	ETIMAT 10 DC 1p C 2A	2137708	115	1/12
4	-	-	ETIMAT 10 DC 1p C 4A	2137710	115	1/12
6	ETIMAT 10 DC 1p B 6A	2127712	ETIMAT 10 DC 1p C 6A	2137712	119	1/12
10	ETIMAT 10 DC 1p B 10A	2127714	ETIMAT 10 DC 1p C 10A	2137714	119	1/12
13	ETIMAT 10 DC 1p B 13A	2127715	ETIMAT 10 DC 1p C 13A	2137715	119	1/12
16	ETIMAT 10 DC 1p B 16A	2127716	ETIMAT 10 DC 1p C 16A	2137716	119	1/12
20	ETIMAT 10 DC 1p B 20A	2127717	ETIMAT 10 DC 1p C 20A	2137717	119	1/12
25	ETIMAT 10 DC 1p B 25A	2127718	ETIMAT 10 DC 1p C 25A	2137718	119	1/12
32	ETIMAT 10 DC 1p B 32A	2127719	ETIMAT 10 DC 1p C 32A	2137719	119	1/12
40	ETIMAT 10 DC 1p B 40A	2127720	ETIMAT 10 DC 1p C 40A	2137720	119	1/12
50	ETIMAT 10 DC 1p B 50A	2127721	ETIMAT 10 DC 1p C 50A	2137721	119	1/12
63	ETIMAT 10 DC 1p B 63A	2127722	ETIMAT 10 DC 1p C 63A	2137722	119	1/12

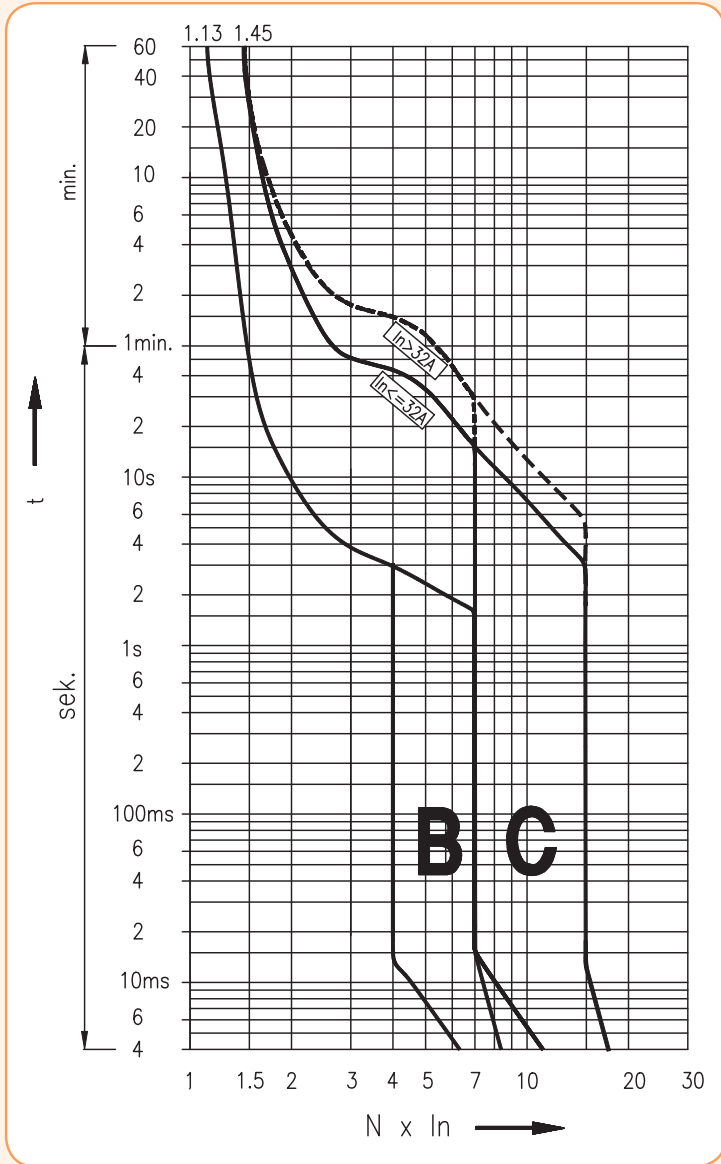


ETIMAT 10 DC 2-полюсные ($U_N - 440\text{ V DC}$)

In [A]	Тип	Код В	Тип	Код С	Вес(г)	Упаковка (шт.)
0,5	-	-	ETIMAT 10 DC 2p C 0,5A	2138701	232	1/54
1	-	-	ETIMAT 10 DC 2p C 1A	2138704	232	1/54
1,6	-	-	ETIMAT 10 DC 2p C 1,6A	2138707	232	1/54
2	-	-	ETIMAT 10 DC 2p C 2A	2138708	232	1/54
4	-	-	ETIMAT 10 DC 2p C 4A	2138710	232	1/54
6	ETIMAT 10 DC 2p B 6A	2128712	ETIMAT 10 DC 2p C 6A	2138712	227	1/54
10	ETIMAT 10 DC 2p B 10A	2128714	ETIMAT 10 DC 2p C 10A	2138714	227	1/54
13	ETIMAT 10 DC 2p B 13A	2128715	ETIMAT 10 DC 2p C 13A	2138715	227	1/54
16	ETIMAT 10 DC 2p B 16A	2128716	ETIMAT 10 DC 2p C 16A	2138716	227	1/54
20	ETIMAT 10 DC 2p B 20A	2128717	ETIMAT 10 DC 2p C 20A	2138717	227	1/54
25	ETIMAT 10 DC 2p B 25A	2128718	ETIMAT 10 DC 2p C 25A	2138718	227	1/54
32	ETIMAT 10 DC 2p B 32A	2128719	ETIMAT 10 DC 2p C 32A	2138719	227	1/54
40	ETIMAT 10 DC 2p B 40A	2128720	ETIMAT 10 DC 2p C 40A	2138720	227	1/54
50	ETIMAT 10 DC 2p B 50A	2128721	ETIMAT 10 DC 2p C 50A	2138721	227	1/54
63	ETIMAT 10 DC 2p B 63A	2128722	ETIMAT 10 DC 2p C 63A	2138722	227	1/54



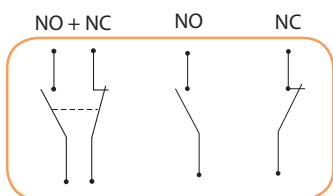
Характеристики отключения ETIMAT 10 DC



Дополнительные аксессуары к ETIMAT 6, ETIMAT 10, ETIMAT 10 DC



PS ETIMAT 10



Блок контактов PS ETIMAT 10

Описание: Блок контактов PS ETIMAT 10 применяется с серией автоматических выключателей ETIMAT 6, ETIMAT 10, ETIMAT 10 DC и монтируется с левой стороны. Во время монтажа блока контактов ручка автоматического выключателя должна быть в положении (OFF). Блок контактов служит для дистанционной сигнализации состояния контактной группы автоматического выключателя (включен/выключен).

Технические характеристики:

Номинальный ток I_n	6 A (230V AC), 1 A (110V DC)
Сечение подключаемых проводников	1-4 мм ²
Ширина модуля	9 мм

Блок контактов PS ETIMAT 10

Тип	Код	Совместимость	Вес (г)	Упаковка (шт.)
PS ETIMAT 10 (NO+NC)	2159031	ETIMAT 6 (0.5...63A) / ETIMAT 10 (0.5...63A) /	35	1/12
PS ETIMAT 10 (NO)	2159032	ETIMAT 10 DC (0.5...63A) /	30	1/12
PS ETIMAT 10 (NC)	2159033	OSP-6 (6...63A), OSP-10 (6...63A)	30	1/12

Независимый расцепитель DA ETIMAT 10

Описание: Независимый расцепитель DA ETIMAT 10 применяется для дистанционного отключения автоматических выключателей серии ETIMAT 6, ETIMAT 10, ETIMAT 10 DC с номиналами от 0,5 до 63А и монтируется с правой стороны. Размеры DA ETIMAT 10 идентичны размерам автоматических выключателей серии ETIMAT 6, ETIMAT 10, ETIMAT 10 DC.

Технические характеристики:

Номинальное напряжение U_N	~230V, 48V ---
Номинальная частота f_N	50Hz
Длительность управляющего импульса	<0,5 с
Сечение подключаемых проводников	1-25 мм ²

Независимый расцепитель DA ETIMAT 10

Тип	Код	Совместимость	Вес (г)	Упаковка (шт.)
DA ETIMAT 10 230 V AC/DC	2159301	ETIMAT 6 (0.5...63A) / ETIMAT 10 (0.5...63A) /	110	1/54
DA ETIMAT 10 48 V AC/DC	2159311	ETIMAT 10 DC (0.5...63A) /	110	1/54
DA ETIMAT 10 24 V AC/DC	2159312	OSP-6 (6...63A), OSP-10 (6...63A)	110	1/54

Описание: Заглушка клемм служит для закрытия клемм автоматических выключателей серии ETIMAT 6, ETIMAT 10 (0,5-63A), ETIMAT 10 DC.

Заклушка клемм ETIMAT 10

Тип	Код	Вес (г)	Упаковка (шт.)
Заклушка клемм	2159011	2	12

Описание: Пломбирочная панель служит для закрытия и пломбирования клемм автоматических выключателей серии ETIMAT 6, ETIMAT 10 (0,5-63A), ETIMAT 10 DC.

Пломбирочная панель ETIMAT 10

Тип	Код	Вес (г)	Упаковка (шт.)
Пломбирочная панель	2159041	2	12

Описание: Маркировочное окошко служит для обозначений защищаемых цепей.

Маркировочное окошко ETIMAT 10

Тип	Код	Вес (г)	Упаковка (шт.)
Маркировочное окошко	2159051	1	12



DA ETIMAT 10



Дополнительные аксессуары к ETIMAT 10 (80...125A)

Блок контактов PSM 80/125

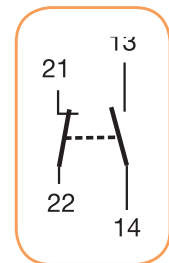
Описание: Блок контактов PSM 80/125 монтируется с правой стороны автоматического выключателя серии ETIMAT 10 (80-125A). Блок контактов служит для дистанционной сигнализации состояния контактной группы автоматического выключателя ETIMAT 10 (80-125A).

Технические характеристики:

Номинальный ток I_n	6A/AC13 (250V AC)
Контакты	NO+NC
Сечение подключаемых проводников	1x1мм ² до 2x2,5 мм ²
Ширина модуля	9 мм
Соответствие стандартам	PN-EN 60947-5-1

Блок контактов PSM 80/125

Тип	Код	Совместимость	Вес (г)	Упаковка (шт.)
PSM 80/125	2159121	ETIMAT 10 (80...125A)	62	1/12



Независимый расцепитель DA ETIMAT 10

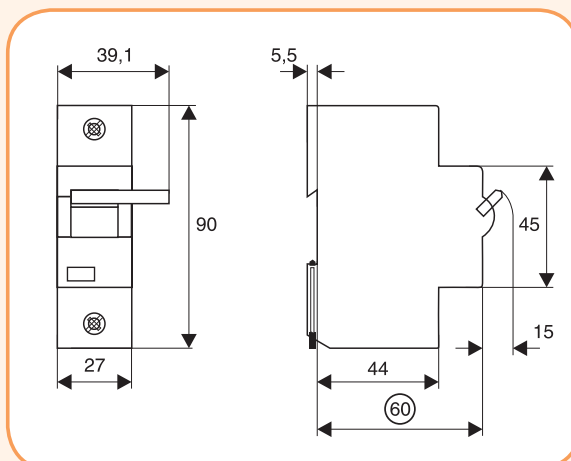
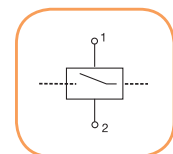
Описание: Независимый расцепитель DA ETIMAT 80/125 применяется для дистанционного отключения автоматических выключателей серии ETIMAT 10 (80-125A) и монтируется с левой стороны.

Технические характеристики:

Номинальное напряжение U_n	110-415V AC
Номинальная частота	50/60 Hz
Максимальный ток нагрузки	3,6 A
Ширина модуля	27 мм

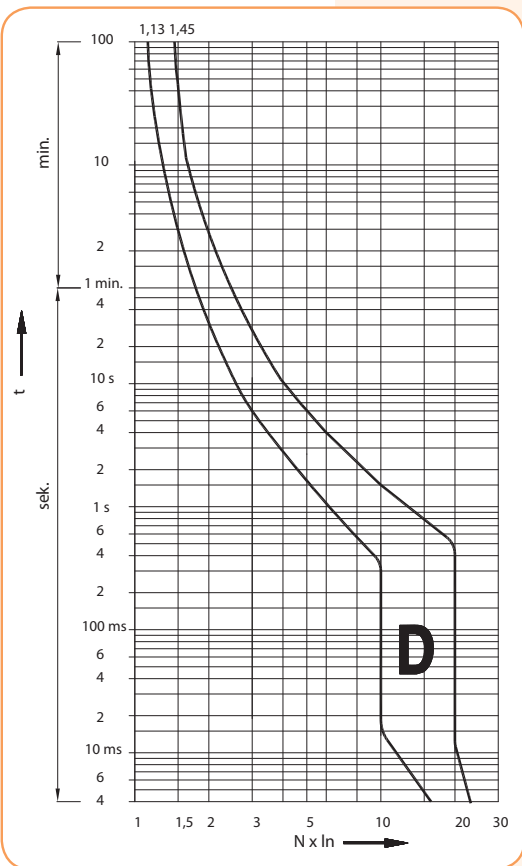
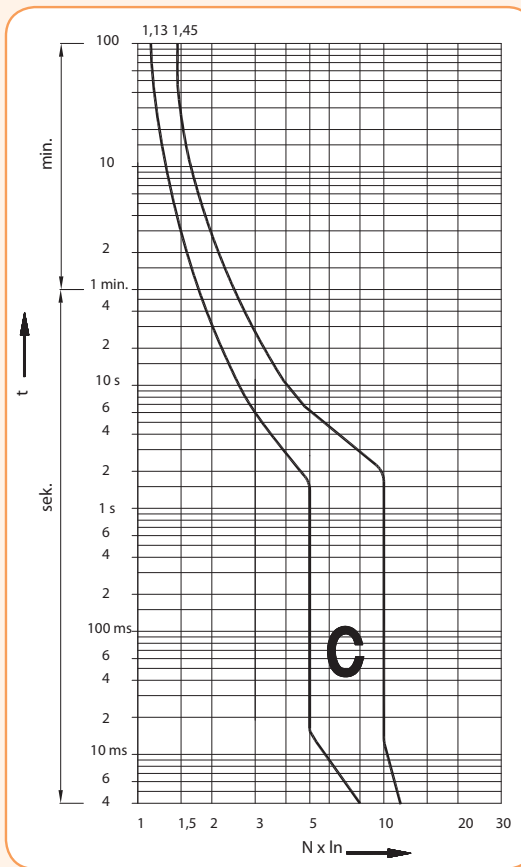
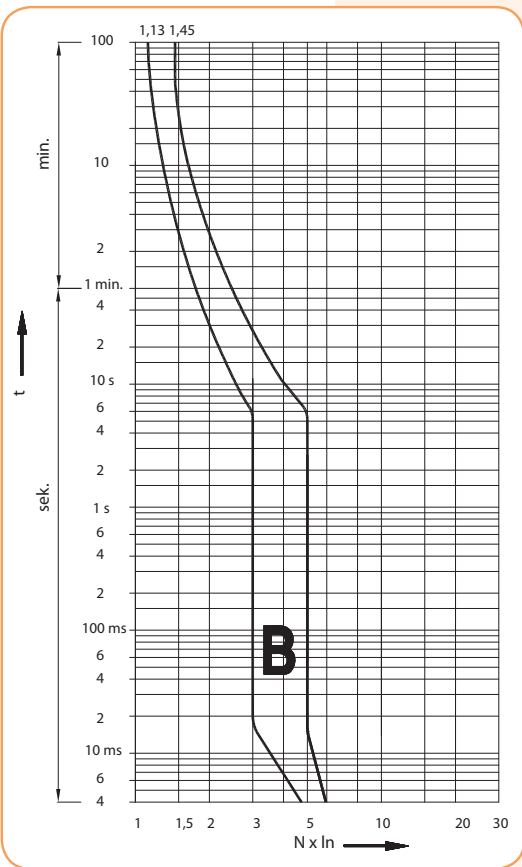
Независимый расцепитель DA ETIMAT 80/125

Тип	Код	Совместимость	Вес (г)	Упаковка (шт.)
DA ETIMAT 80/125	2159321	ETIMAT 10 (80...125A)	173	1/54



Характеристики отключения ST-68, ETIMAT 6, ETIMAT 10

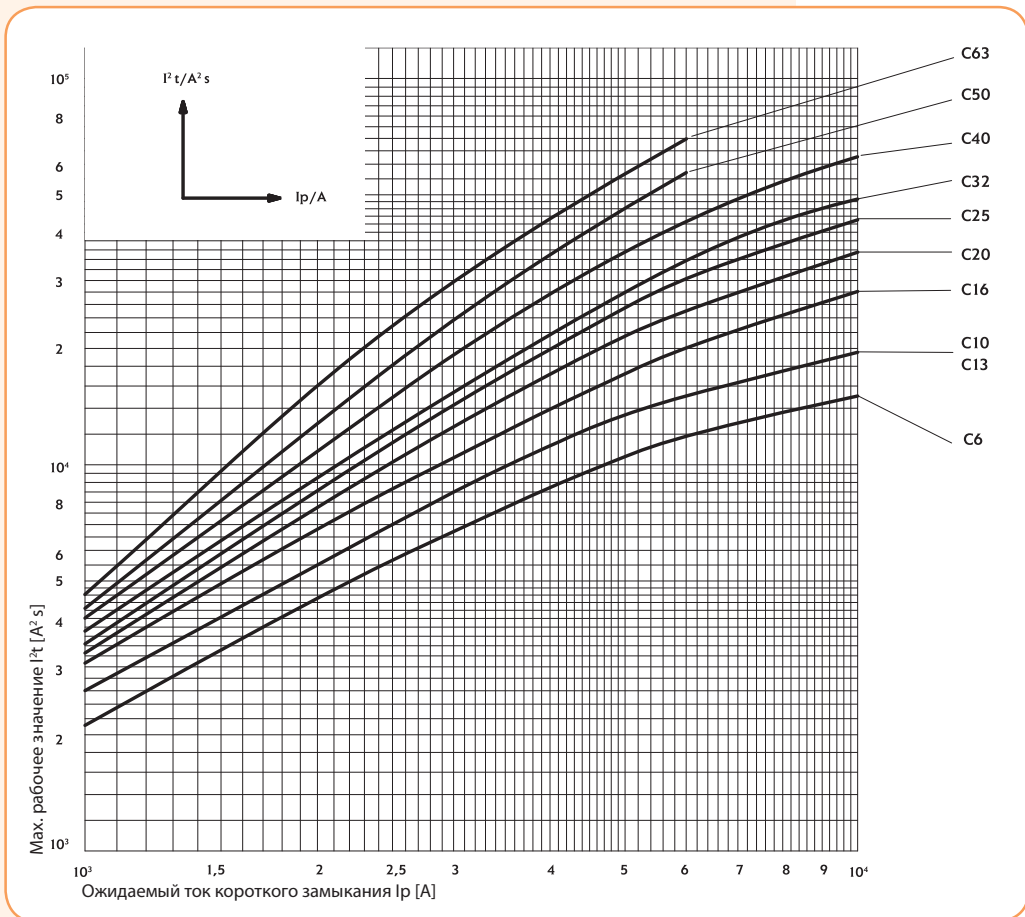
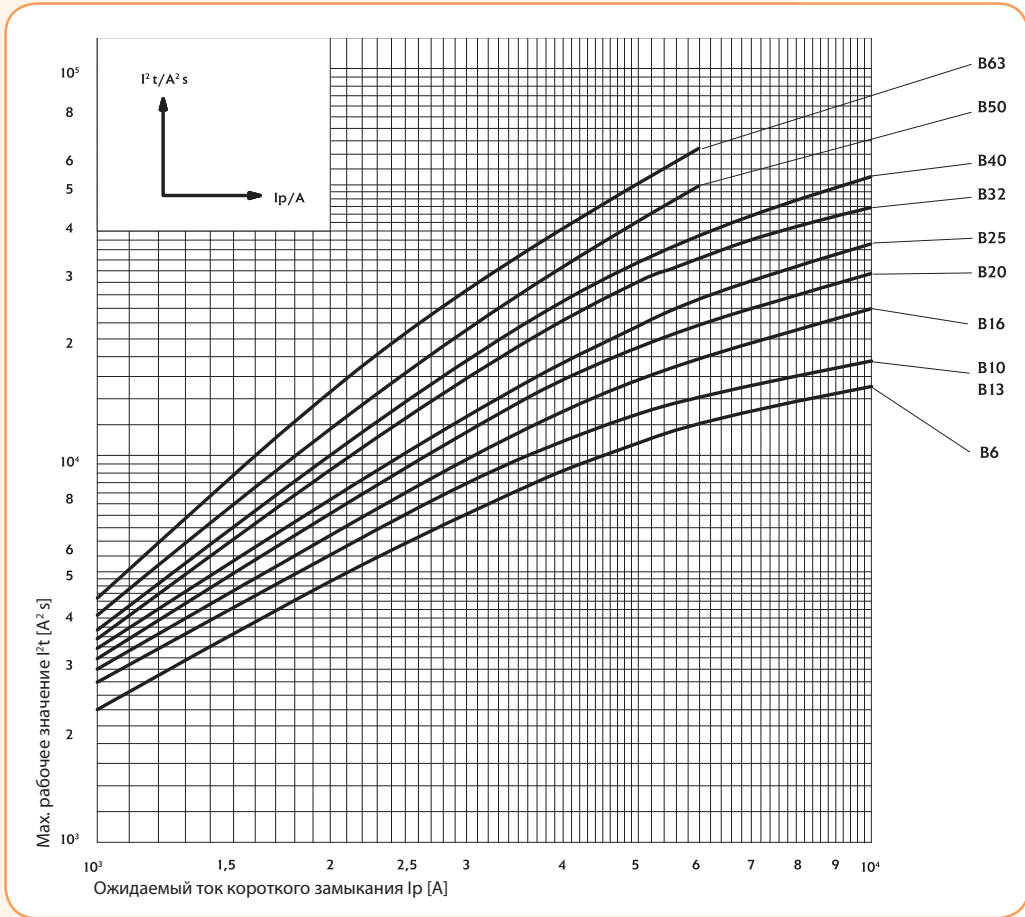
Характеристики отключения I-t при 50/60 Hz



Сопrotивление и потери мощности

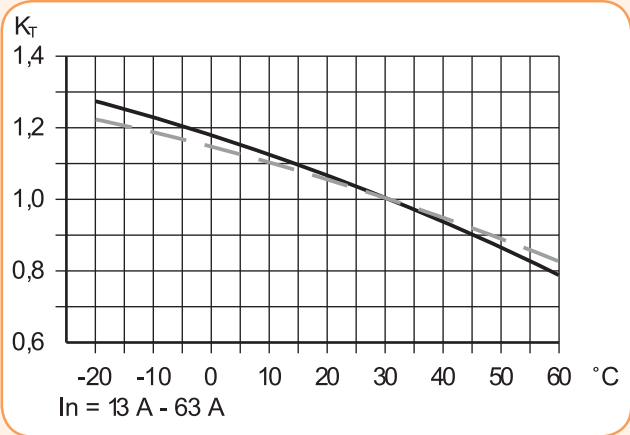
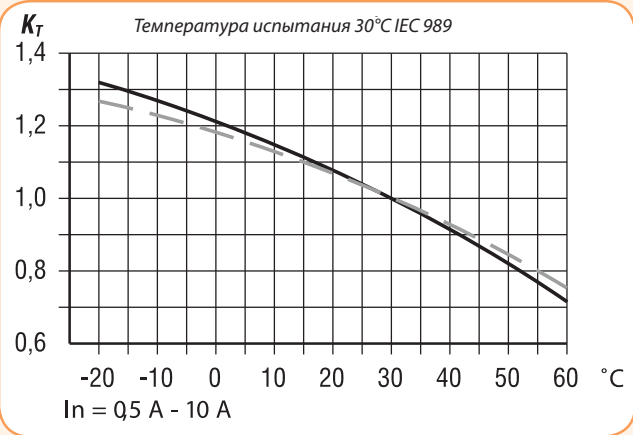
Характеристика	I_n [A]	R [mΩ]	ΔP [W]
C, D	0,5	4500	1,12
	1	1800	1,80
	1,6	450	1,15
	2	280	1,08
	4	110	1,70
B, C, D	6	29	1,08
	10	13	1,30
	13	11,6	2,00
	16	9,0	2,30
	20	5,3	2,00
	25	4,1	2,50
	32	2,6	2,70
	40	1,96	3,20
	50	1,5	4,00
63	1,15	4,80	

Характеристика I²t

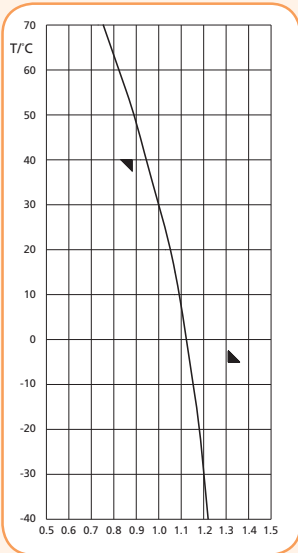


Изменение корректирующего коэффициента в зависимости от внешних факторов

Зависимость тока отключения автоматического выключателя ETIMAT 6/10 от температуры окружающей среды (°C) КТ



— 1 p - однополюсный
 - - n p - многополюсный

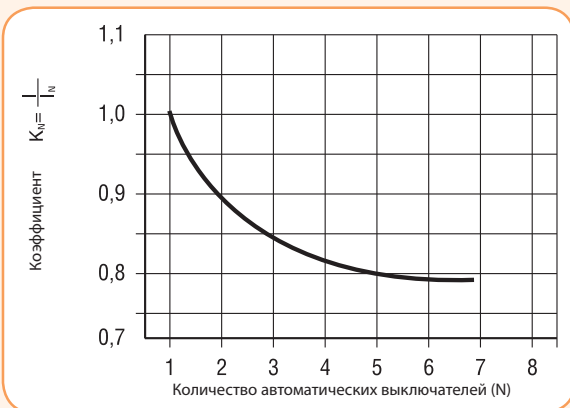


$$k = \frac{I(x^{\circ}\text{C})}{I(30^{\circ}\text{C})}$$

Корректировочный коэффициент, влияющий на характеристики отключения свыше 30 сек
 I(x°C) - значение тока при определенном значении t°C
 I(30°C) - значение тока при температуре 30°C

I _n (A)	Температура окружающей среды T/°C											
	-40	-30	-20	-10	0	10	20	30	40	50	60	70
0,5	0,61	0,6	0,59	0,57	0,56	0,54	0,52	0,5	0,47	0,44	0,41	0,38
1	1,22	1,2	1,18	1,15	1,12	1,09	1,05	1	0,94	0,88	0,82	0,75
1,6	1,95	1,92	1,89	1,84	1,79	1,74	1,68	1,6	1,51	1,42	1,32	1,2
2	2,44	2,4	2,36	2,30	2,24	2,18	2,1	2	1,88	1,77	1,65	1,5
4	4,88	4,8	4,72	4,61	4,49	4,36	4,20	4	3,77	3,55	3,29	3
6	7,32	7,2	7,09	6,91	6,73	6,54	6,31	6	5,66	5,33	4,94	4,5
10	12,2	12	11,8	11,5	11,2	10,9	10,5	10	9,44	8,89	8,23	7,5
13	15,9	15,6	15,4	14,9	14,5	14,1	13,6	13	12,2	11,5	10,7	9,75
16	19,5	19,2	18,9	18,4	17,9	17,4	16,8	16	15,1	14,2	13,2	12
20	24,4	24	23,6	23	22,4	21,8	21	21	18,8	17,7	16,5	15
25	30,5	30	29,5	28,8	28	27,2	26,3	25	23,6	22,2	20,6	18,8
32	39	38,4	37,8	36,9	35,9	34,9	33,6	32	30,2	28,4	26,3	24
40	48,8	48	47,8	46,1	44,9	43,6	42	40	37,7	35,5	32,9	30
50	61	60	59,1	57,6	56,1	54,5	52,6	50	47,2	44,4	41,2	37,5
63	76,9	75,6	74,4	72,6	70,7	68,7	66,2	63	59,4	56	51,9	47,3

Зависимость тока отключения автоматических выключателей ETIMAT 6/10 установленных рядом в одном щите K_N



Зависимость тока отключения автоматических выключателей ETIMAT 6/10 от продолжительности нагрузки K_d

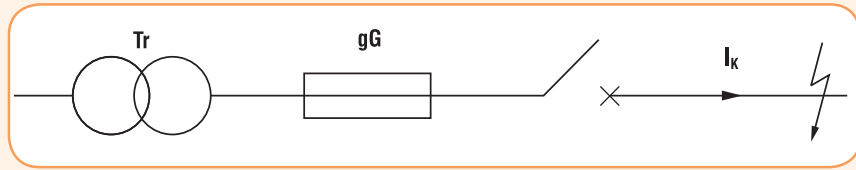
Для продолжительной нагрузки значение коэффициента K_d = 0,9

Максимальный продолжительный ток нагрузки на автоматический выключатель ETIMAT 6 или ETIMAT 10

$$I = I_N \times K_N \times K_T \times K_d$$

Таблица подбора плавких вставок к автоматическим выключателям ETIMAT 6 и ETIMAT 10 для построения селективных схем защиты

ETIMAT 6, ETIMAT 10



Предохранители серии D0

Характеристика В

Номинальный ток предохранителя	Номинальный ток автоматического выключателя 1р							
	I _N	6	10	13	16	20	25	32
20	0,6	0,5	0,5	x	x	x	x	x
25	1,1	0,9	0,8	0,7	0,6	x	x	x
35	1,8	1,7	1,4	1,4	1,2	x	x	x
50	2,5	2,5	2,2	2,2	2,1	1,9	1,8	x
63	3,4	3,3	3,1	3,0	3,0	2,9	2,6	x
	x							

Характеристика С

Номинальный ток предохранителя	Номинальный ток автоматического выключателя 1р							
	I _N	6	10	13	16	20	25	32
20	0,6	0,5	0,5	x	x	x	x	x
25	1,1	0,8	0,8	0,7	0,5	x	x	x
35	1,7	1,6	1,2	1,2	1,1	x	x	x
50	2,3	2,2	2,0	2,0	1,8	1,7	x	x
63	3,4	3,2	3,0	3,0	2,9	2,8	2,7	x
	x							

Характеристика D

Номинальный ток предохранителя	Номинальный ток автоматического выключателя 1р							
	I _N	6	10	13	16	20	25	32
20	0,5	0,5	0,4	x	x	x	x	x
25	1,0	0,8	0,8	0,7	0,5	x	x	x
35	1,7	1,6	1,2	1,1	1,1	x	x	x
50	2,2	2,2	2,0	1,9	1,8	1,7	x	x
63	3,3	3,1	3,2	3,0	2,8	2,7	2,5	x
	x							

Предохранители серии DII, DIII

Характеристика В

Номинальный ток предохранителя	Номинальный ток автоматического выключателя 1р							
	I _N	6	10	13	16	20	25	32
20	0,7	0,5	0,5	x	x	x	x	x
25	1,1	1,0	0,8	0,7	x	x	x	x
35	1,8	1,7	1,4	1,3	1,2	1,2	x	x
50	3,8	3,5	2,9	2,2	2,1	1,6	x	x
63	4,9	4,5	3,9	3,1	2,9	2,8	2,0	x
	x							

Характеристика С

Номинальный ток предохранителя	Номинальный ток автоматического выключателя 1р							
	I _N	6	10	13	16	20	25	32
20	0,6	0,5	0,5	x	x	x	x	x
25	1,0	1,0	0,8	0,7	x	x	x	x
35	1,7	1,7	1,4	1,2	1,1	1,0	x	x
50	3,6	3,3	2,8	2,0	1,9	1,5	x	x
63	4,7	4,6	3,6	3,0	2,7	2,3	2,0	x
	x							

Характеристика D

Номинальный ток предохранителя	Номинальный ток автоматического выключателя 1р							
	I _N	6	10	13	16	20	25	32
20	0,6	0,5	0,5	x	x	x	x	x
25	1,0	0,9	0,8	0,7	x	x	x	x
35	1,6	1,5	1,3	1,3	1,1	0,9	x	x
50	3,5	3,2	2,6	2,0	1,8	1,3	1,3	x
63	4,5	4,4	3,4	2,8	2,7	2,2	2,0	x
	x							

Предохранители серии NH-00/gG

Характеристика В

Номинальный ток предохранителя	Номинальный ток автоматического выключателя 1р							
	I _N	6	10	13	16	20	25	32
20	0,7	0,6	0,5	x	x	x	x	x
25	0,7	0,6	0,6	0,5	x	x	x	x
32	2,2	1,8	1,7	1,5	1,3	1,0	x	x
40	3,6	2,3	2,0	1,9	1,8	1,6	x	x
50	4,5	4,0	3,2	2,7	2,4	2,2	x	x
63	6,1	4,2	3,8	3,5	3,2	3,0	2,8	x
80	7,5	6,2	4,9	4,0	3,5	3,1	2,4	x
100	>10	10	10	10	6,8	6,5	6,0	x
125	>10	10	10	10	10	8,8	6,9	x
160	>10	10	10	10	10	10	6,8	x
	x							

Характеристика С

Номинальный ток предохранителя	Номинальный ток автоматического выключателя 1р							
	I _N	6	10	13	16	20	25	32
20	0,7	0,6	0,5	x	x	x	x	x
25	0,7	0,6	0,6	0,5	x	x	x	x
32	2,2	1,8	1,7	1,5	1,3	1,0	x	x
40	3,6	2,3	2,0	1,9	1,8	1,6	x	x
50	4,5	4,0	3,2	2,7	2,4	2,2	x	x
63	6,1	4,2	3,8	3,5	3,2	3,0	2,8	x
80	7,5	6,2	4,9	4,0	3,5	3,1	2,4	x
100	>10	10	10	10	6,8	6,5	6,0	x
125	>10	10	10	10	10	8,8	6,9	x
160	>10	10	10	10	10	10	6,8	x
	x							

Характеристика D

Номинальный ток предохранителя	Номинальный ток автоматического выключателя 1р							
	I _N	6	10	13	16	20	25	32
20	0,7	0,6	0,5	x	x	x	x	x
25	0,7	0,6	0,6	0,5	x	x	x	x
32	2,2	1,8	1,7	1,5	1,3	1,0	x	x
40	3,6	2,3	2,0	1,9	1,8	1,6	x	x
50	4,5	4,0	3,2	2,7	2,4	2,2	x	x
63	6,1	4,2	3,8	3,5	3,2	3,0	2,8	x
80	7,5	6,2	4,9	4,0	3,5	3,1	2,4	x
100	>10	10	10	10	6,8	6,5	6,0	x
125	>10	10	10	10	10	8,8	6,9	x
160	>10	10	10	10	10	10	6,8	x
	x							

*ток короткого замыкания (граничный) в kA

Автоматические выключатели ETIMAT P10



→ Возможность установки заглушки



→ Возможность пломбирования



→ Возможность блокировки замком



→ Индикация "ON/OFF"



→ Индикация состояния контактной группы

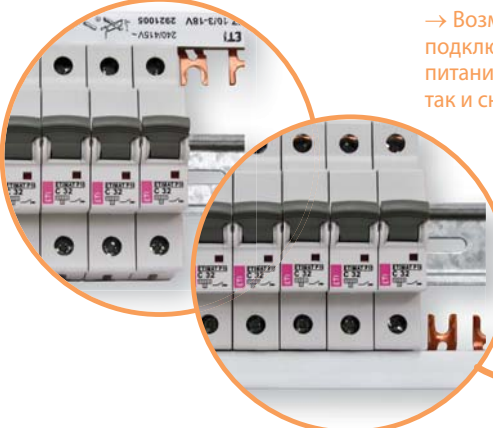


→ Защита от случайного прикосновения к токоведущим частям

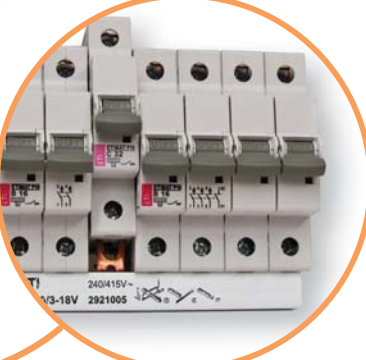
→ Возможность подключения шины питания как сверху, так и снизу



→ Возможность одновременного подключения шины питания и проводника как сверху, так и снизу



→ Возможность монтажа дополнительных аксессуаров (блок контактов, независимый расцепитель, аварийный контакт, расцепитель минимального напряжения)

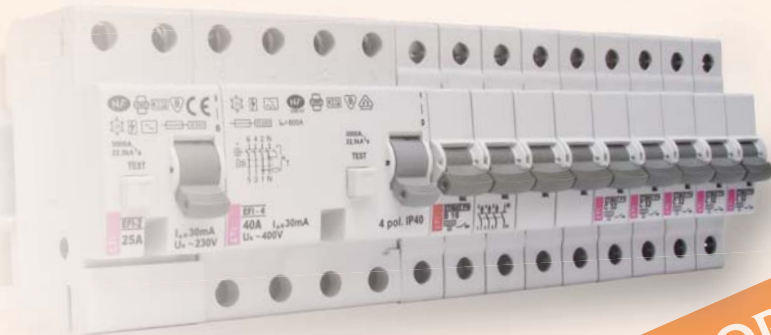
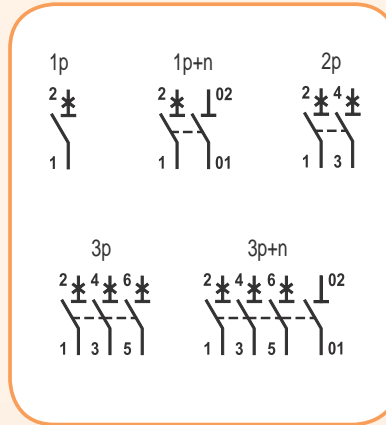
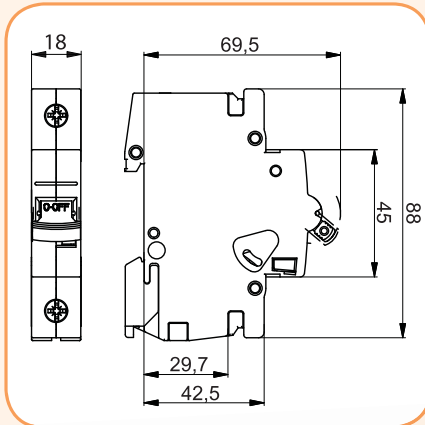


→ Специальный тип крепления на шину TH 35 (не требует использования инструментов, а также демонтажа шинной сборки)

Автоматические выключатели ETIMAT P10

Технические характеристики:

Номинальное напряжение U_N	~230V/ 400V, max. 60V DC
Номинальное напряжение изоляции U_i	500 V
Минимальное рабочее напряжение U_{min}	12V AC
Номинальный ток I_N	B - 6...63A, C - 0,5...63A; D, K - 0,5...32A
Номинальная частота	50/60 Hz
Отключающая способность	10kA
Класс ограничения энергии	3; B, C
Характеристика отключения	B, C, D, K
Механический ресурс	20 тыс. циклов
Электрический ресурс	20 тыс. циклов ($I_N \leq 32A$) 10 тыс. циклов ($I_N > 32A$)
Сечение подключаемых проводников	1 - 25 мм ² , max. 2 Nm
Возможность пломбирования	ON-OFF
Рабочий диапазон температур	-25°C ... +55°C
Температура хранения и транспортировки	-40°C ... +70°C
Степень защиты	IP 20
Соответствие стандартам	EN 60898, IEC 60898, EN 60947-2



PREMIUM PERFORMANCE MCB

Product Performance & Auxiliary
Product Quality & Reliability
Power Availability
Price Availability

Автоматические выключатели ETIMAT P10 0,5-63A

Отключающая способность
10 kA

Номинальный ток
0,5 - 63 A

Характеристики отключения
B, C, D, K



ETIMAT P10 1-полюсные (U_N - 230/400 V)

In [A]	Тип	Код В	Тип	Код С	Вес (г)	Упаковка (шт.)
0,5	-	-	ETIMAT P10 1р C 0,5	270501104	124	12/60
1	-	-	ETIMAT P10 1р C 1	270101102	124	12/60
2	-	-	ETIMAT P10 1р C 2	270201105	124	12/60
4	-	-	ETIMAT P10 1р C 4	270401101	124	12/60
6	ETIMAT P10 1р B 6	270600106	ETIMAT P10 1р C 6	270601107	124	12/60
10	ETIMAT P10 1р B 10	271000109	ETIMAT P10 1р C 10	271001100	121	12/60
13	ETIMAT P10 1р B 13	271300108	ETIMAT P10 1р C 13	271301109	121	12/60
16	ETIMAT P10 1р B 16	271600107	ETIMAT P10 1р C 16	271601108	121	12/60
20	ETIMAT P10 1р B 20	272000100	ETIMAT P10 1р C 20	272001101	121	12/60
25	ETIMAT P10 1р B 25	272500105	ETIMAT P10 1р C 25	272501106	121	12/60
32	ETIMAT P10 1р B 32	273200107	ETIMAT P10 1р C 32	273201108	121	12/60
40	ETIMAT P10 1р B 40	274000102	ETIMAT P10 1р C 40	274001103	130	12/60
50	ETIMAT P10 1р B 50	275000103	ETIMAT P10 1р C 50	275001104	130	12/60
63	ETIMAT P10 1р B 63	276300103	ETIMAT P10 1р C 63	276301104	130	12/60



ETIMAT P10 1-полюсные + N (U_N - 230 V)

In [A]	Тип	Код В	Тип	Код С	Вес (г)	Упаковка (шт.)
0,5	-	-	ETIMAT P10 1р+N C 0,5	270511101	249	6/30
1	-	-	ETIMAT P10 1р+N C 1	270111109	249	6/30
2	-	-	ETIMAT P10 1р+N C 2	270211102	249	6/30
4	-	-	ETIMAT P10 1р+N C 4	270411108	249	6/30
6	ETIMAT P10 1р+N B 6	270610103	ETIMAT P10 1р+N C 6	270611104	249	6/30
10	ETIMAT P10 1р+N B 10	271010106	ETIMAT P10 1р+N C 10	271011107	245	6/30
13	ETIMAT P10 1р+N B 13	271310105	ETIMAT P10 1р+N C 13	271311106	245	6/30
16	ETIMAT P10 1р+N B 16	271610104	ETIMAT P10 1р+N C 16	271611105	245	6/30
20	ETIMAT P10 1р+N B 20	272010107	ETIMAT P10 1р+N C 20	272011108	245	6/30
25	ETIMAT P10 1р+N B 25	272510102	ETIMAT P10 1р+N C 25	272511103	245	6/30
32	ETIMAT P10 1р+N B 32	273210104	ETIMAT P10 1р+N C 32	273211105	245	6/30
40	ETIMAT P10 1р+N B 40	274010109	ETIMAT P10 1р+N C 40	274011100	261	6/30
50	ETIMAT P10 1р+N B 50	275010100	ETIMAT P10 1р+N C 50	275011101	261	6/30
63	ETIMAT P10 1р+N B 63	276310100	ETIMAT P10 1р+N C 63	276311101	261	6/30

Для ETIMAT P10 1р+N применяются шины IZ16/2F/56 18mm (2921230), IZ16/2F/44 18+9mm (2921233)



ETIMAT P10 2-полюсные (U_N - 400 V)

In [A]	Тип	Код В	Тип	Код С	Вес (г)	Упаковка (шт.)
0,5	-	-	ETIMAT P10 2р C 0,5	270521108	249	6/30
1	-	-	ETIMAT P10 2р C 1	270121106	249	6/30
2	-	-	ETIMAT P10 2р C 2	270221109	249	6/30
4	-	-	ETIMAT P10 2р C 4	270421105	249	6/30
6	ETIMAT P10 2р B 6	270620100	ETIMAT P10 2р C 6	270621101	249	6/30
10	ETIMAT P10 2р B 10	271020103	ETIMAT P10 2р C 10	271021104	245	6/30
13	ETIMAT P10 2р B 13	271320102	ETIMAT P10 2р C 13	271321103	245	6/30
16	ETIMAT P10 2р B 16	271620101	ETIMAT P10 2р C 16	271621102	245	6/30
20	ETIMAT P10 2р B 20	272020104	ETIMAT P10 2р C 20	272021105	245	6/30
25	ETIMAT P10 2р B 25	272520109	ETIMAT P10 2р C 25	272521100	245	6/30
32	ETIMAT P10 2р B 32	273220101	ETIMAT P10 2р C 32	273221102	245	6/30
40	ETIMAT P10 2р B 40	274020106	ETIMAT P10 2р C 40	274021107	261	6/30
50	ETIMAT P10 2р B 50	275020107	ETIMAT P10 2р C 50	275021108	261	6/30
63	ETIMAT P10 2р B 63	276320107	ETIMAT P10 2р C 63	276321108	261	6/30

Для ETIMAT P10 2р применяются шины IZ16/2F/56 18mm (2921230), IZ16/2F/44 18+9mm (2921233)



ETIMAT P10 3-полюсные (U_N - 400 V)

In [A]	Тип	Код В	Тип	Код С	Вес (г)	Упаковка (шт.)
0,5	-	-	ETIMAT P10 3р C 0,5	270531105	377	4/20
1	-	-	ETIMAT P10 3р C 1	270131103	377	4/20
2	-	-	ETIMAT P10 3р C 2	270231106	377	4/20
4	-	-	ETIMAT P10 3р C 4	270431102	377	4/20
6	ETIMAT P10 3р B 6	270630107	ETIMAT P10 3р C 6	270631108	377	4/20
10	ETIMAT P10 3р B 10	271030100	ETIMAT P10 3р C 10	271031101	367	4/20
13	ETIMAT P10 3р B 13	271330109	ETIMAT P10 3р C 13	271331100	367	4/20
16	ETIMAT P10 3р B 16	271630108	ETIMAT P10 3р C 16	271631109	367	4/20
20	ETIMAT P10 3р B 20	272030101	ETIMAT P10 3р C 20	272031102	367	4/20
25	ETIMAT P10 3р B 25	272530106	ETIMAT P10 3р C 25	272531107	367	4/20
32	ETIMAT P10 3р B 32	273230108	ETIMAT P10 3р C 32	273231109	367	4/20
40	ETIMAT P10 3р B 40	274030103	ETIMAT P10 3р C 40	274031104	393	4/20
50	ETIMAT P10 3р B 50	275030104	ETIMAT P10 3р C 50	275031105	393	4/20
63	ETIMAT P10 3р B 63	276330104	ETIMAT P10 3р C 63	276331105	393	4/20

Для ETIMAT P10 3р применяется шина IZ16/3F/57 18mm (2921231)

Автоматические выключатели

ETIMAT P10 3-полюсные + N (U_N - 400 V)

In [A]	Тип	Код В	Тип	Код С	Вес(г)	Упаковка (шт.)
0,5	-	-	ETIMAT P10 3р+Н С 0,5	270541102	500	3/15
1	-	-	ETIMAT P10 3р+Н С 1	270141100	500	3/15
2	-	-	ETIMAT P10 3р+Н С 2	270241103	500	3/15
4	-	-	ETIMAT P10 3р+Н С 4	270441109	500	3/15
6	ETIMAT P10 3р+Н В 6	270640104	ETIMAT P10 3р+Н С 6	270641105	500	3/15
10	ETIMAT P10 3р+Н В 10	271040107	ETIMAT P10 3р+Н С 10	271041108	488	3/15
13	ETIMAT P10 3р+Н В 13	271340106	ETIMAT P10 3р+Н С 13	271341107	488	3/15
16	ETIMAT P10 3р+Н В 16	271640105	ETIMAT P10 3р+Н С 16	271641106	488	3/15
20	ETIMAT P10 3р+Н В 20	272040108	ETIMAT P10 3р+Н С 20	272041109	488	3/15
25	ETIMAT P10 3р+Н В 25	272540103	ETIMAT P10 3р+Н С 25	272541104	488	3/15
32	ETIMAT P10 3р+Н В 32	273240105	ETIMAT P10 3р+Н С 32	273241106	488	3/15
40	ETIMAT P10 3р+Н В 40	274040100	ETIMAT P10 3р+Н С 40	274041101	524	3/15
50	ETIMAT P10 3р+Н В 50	275040101	ETIMAT P10 3р+Н С 50	275041102	524	3/15
63	ETIMAT P10 3р+Н В 63	276340101	ETIMAT P10 3р+Н С 63	276341102	524	3/15

Для ETIMAT P10 3р+Н применяется шина IZ16/4F/56 18mm (2921232)


ETIMAT P10 (характеристика D, K)
ETIMAT P10 1-полюсные (U_N - 230/400 V)

In [A]	Тип	Код D	Тип	Код К	Вес(г)	Упаковка (шт.)
0,5	ETIMAT P10 1р D 0,5	270502105	ETIMAT P10 1р K 0,5	270503106	124	12/60
1	ETIMAT P10 1р D 1	270102103	ETIMAT P10 1р K 1	270103104	124	12/60
2	ETIMAT P10 1р D 2	270202106	ETIMAT P10 1р K 2	270203107	124	12/60
4	ETIMAT P10 1р D 4	270402102	ETIMAT P10 1р K 4	270403103	124	12/60
6	ETIMAT P10 1р D 6	270602108	ETIMAT P10 1р K 6	270603109	124	12/60
10	ETIMAT P10 1р D 10	271002101	ETIMAT P10 1р K 10	271003102	121	12/60
13	ETIMAT P10 1р D 13	271302100	ETIMAT P10 1р K 13	271303101	121	12/60
16	ETIMAT P10 1р D 16	271602109	ETIMAT P10 1р K 16	271603100	121	12/60
20	ETIMAT P10 1р D 20	272002102	ETIMAT P10 1р K 20	272003103	121	12/60
25	ETIMAT P10 1р D 25	272502107	ETIMAT P10 1р K 25	272503108	121	12/60
32	ETIMAT P10 1р D 32	273202109	ETIMAT P10 1р K 32	273203100	121	12/60


ETIMAT P10 2-полюсные (U_N - 400 V)

In [A]	Тип	Код D	Тип	Код К	Вес(г)	Упаковка (шт.)
0,5	ETIMAT P10 2р D 0,5	270522109	ETIMAT P10 2р K 0,5	270523100	249	6/30
1	ETIMAT P10 2р D 1	270122107	ETIMAT P10 2р K 1	270123108	249	6/30
2	ETIMAT P10 2р D 2	270222100	ETIMAT P10 2р K 2	270223101	249	6/30
4	ETIMAT P10 2р D 4	270422106	ETIMAT P10 2р K 4	270423107	249	6/30
6	ETIMAT P10 2р D 6	270622102	ETIMAT P10 2р K 6	270623103	249	6/30
10	ETIMAT P10 2р D 10	271022105	ETIMAT P10 2р K 10	271023106	245	6/30
13	ETIMAT P10 2р D 13	271322104	ETIMAT P10 2р K 13	271323105	245	6/30
16	ETIMAT P10 2р D 16	271622103	ETIMAT P10 2р K 16	271623104	245	6/30
20	ETIMAT P10 2р D 20	272022106	ETIMAT P10 2р K 20	272023107	245	6/30
25	ETIMAT P10 2р D 25	272522101	ETIMAT P10 2р K 25	272523102	245	6/30
32	ETIMAT P10 2р D 32	273222103	ETIMAT P10 2р K 32	273223104	245	6/30

Для ETIMAT P10 2р применяются шины IZ16/2F/56 18mm (2921230), IZ16/2F/44 18+9mm (2921233)


ETIMAT P10 3-полюсные (U_N - 400 V)

In [A]	Тип	Код D	Тип	Код К	Вес(г)	Упаковка (шт.)
0,5	ETIMAT P10 3р D 0,5	270532106	ETIMAT P10 3р K 0,5	270533107	377	4/20
1	ETIMAT P10 3р D 1	270132104	ETIMAT P10 3р K 1	270133105	377	4/20
2	ETIMAT P10 3р D 2	270232107	ETIMAT P10 3р K 2	270233108	377	4/20
4	ETIMAT P10 3р D 4	270432103	ETIMAT P10 3р K 4	270433104	377	4/20
6	ETIMAT P10 3р D 6	270632109	ETIMAT P10 3р K 6	270633100	377	4/20
10	ETIMAT P10 3р D 10	271032102	ETIMAT P10 3р K 10	271033103	367	4/20
13	ETIMAT P10 3р D 13	271332101	ETIMAT P10 3р K 13	271333102	367	4/20
16	ETIMAT P10 3р D 16	271632100	ETIMAT P10 3р K 16	271633101	367	4/20
20	ETIMAT P10 3р D 20	272032103	ETIMAT P10 3р K 20	272033104	367	4/20
25	ETIMAT P10 3р D 25	272532108	ETIMAT P10 3р K 25	272533109	367	4/20
32	ETIMAT P10 3р D 32	273232100	ETIMAT P10 3р K 32	273233101	367	4/20

Для ETIMAT P10 3р применяется шина IZ16/3F/57 18mm (2921231)


ETIMAT P10 3-полюсные + N (U_N - 400 V)

In [A]	Тип	Код D	Тип	Код К	Вес(г)	Упаковка (шт.)
0,5	ETIMAT P10 3р+Н D 0,5	270542103	ETIMAT P10 3р+Н K 0,5	270543104	500	3/15
1	ETIMAT P10 3р+Н D 1	270142101	ETIMAT P10 3р+Н K 1	270143102	500	3/15
2	ETIMAT P10 3р+Н D 2	270242104	ETIMAT P10 3р+Н K 2	270243105	500	3/15
4	ETIMAT P10 3р+Н D 4	270442100	ETIMAT P10 3р+Н K 4	270443101	500	3/15
6	ETIMAT P10 3р+Н D 6	270642106	ETIMAT P10 3р+Н K 6	270643107	500	3/15
10	ETIMAT P10 3р+Н D 10	271042109	ETIMAT P10 3р+Н K 10	271043100	488	3/15
13	ETIMAT P10 3р+Н D 13	271342108	ETIMAT P10 3р+Н K 13	271343109	488	3/15
16	ETIMAT P10 3р+Н D 16	271642107	ETIMAT P10 3р+Н K 16	271643108	488	3/15
20	ETIMAT P10 3р+Н D 20	272042100	ETIMAT P10 3р+Н K 20	272043101	488	3/15
25	ETIMAT P10 3р+Н D 25	272542105	ETIMAT P10 3р+Н K 25	272543106	488	3/15
32	ETIMAT P10 3р+Н D 32	273242107	ETIMAT P10 3р+Н K 32	273243108	488	3/15

Для ETIMAT P10 3р+Н применяется шина IZ16/4F/56 18mm (2921232)



Автоматические выключатели ETIMAT P10-QC 0,5-20A

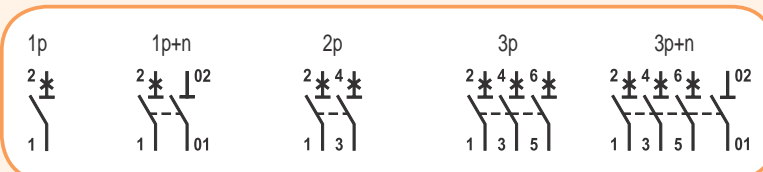
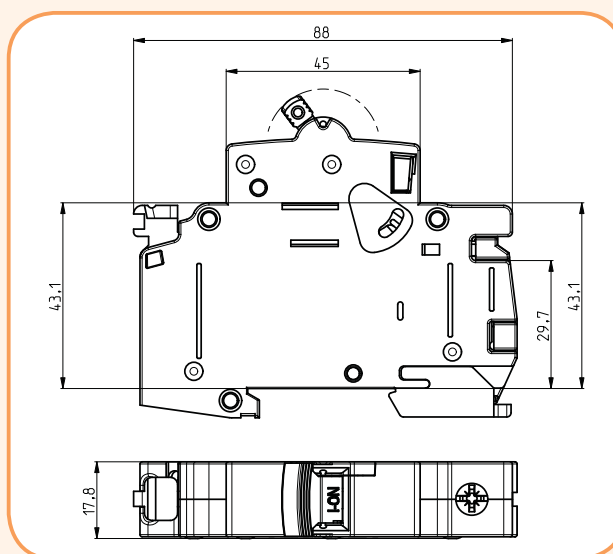
Отключающая способность
10 kA

Номинальный ток
0,5 - 20 A

Характеристики отключения
B, C, D, K

Технические характеристики:

Номинальное напряжение U_N	~230V/ 400V, max. 60V DC
Номинальное напряжение изоляции U_i	500 V
Минимальное рабочее напряжение U_{min}	12V AC
Номинальный ток I_N	B - 6...20A, C - 0,5...20A; D, K - 0,5...20A
Номинальная частота	50/60 Hz
Отключающая способность	10kA
Класс ограничения энергии	3; B, C
Характеристика отключения	B, C, D, K
Механический ресурс	20 тыс. циклов
Электрический ресурс	20 тыс. циклов
Сечение подключаемых проводников	1 - 4 мм ² , max. 2 Nm
Возможность пломбирования	ON-OFF
Рабочий диапазон температур	-25°C... +55°C
Степень защиты	IP 20
Соответствие стандартам	EN 60898, IEC 60898, EN 60947-2



ETIMAT P10-QC - подключение



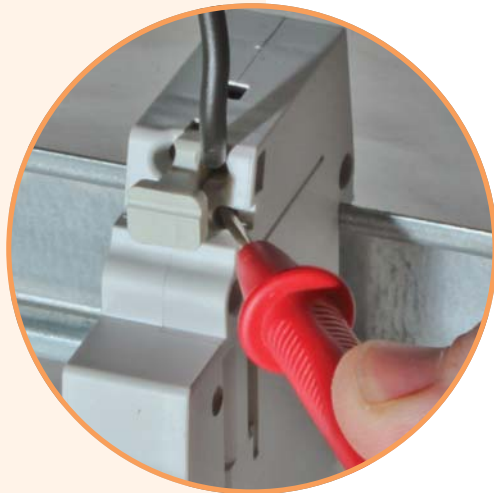
Используйте монолитный или
многожильный проводник
сечением от 1 до 4 мм²



Подсоединение проводника



Отсоединение проводника
- нажать на кнопку



Тест напряжения

ETIMAT P10-QC (характеристика B, C)



ETIMAT P10-QC 1-полюсные ($U_N - 230/400 V$)

In [A]	Тип	Код B	Тип	Код C	Вес (г)	Упаковка (шт.)
0,5	-	-	ETIMAT P10-QC 1p C 0,5	290501108	124	12/60
1	-	-	ETIMAT P10-QC 1p C 1	290101106	124	12/60
2	-	-	ETIMAT P10-QC 1p C 2	290201109	124	12/60
4	-	-	ETIMAT P10-QC 1p C 4	290401105	124	12/60
6	ETIMAT P10-QC 1p B 6	290600100	ETIMAT P10-QC 1p C 6	290601101	124	12/60
10	ETIMAT P10-QC 1p B 10	291000103	ETIMAT P10-QC 1p C 10	291001104	121	12/60
13	ETIMAT P10-QC 1p B 13	291300102	ETIMAT P10-QC 1p C 13	291301103	121	12/60
16	ETIMAT P10-QC 1p B 16	291600101	ETIMAT P10-QC 1p C 16	291601102	121	12/60
20	ETIMAT P10-QC 1p B 20	292000104	ETIMAT P10-QC 1p C 20	292001105	121	12/60



ETIMAT P10-QC 1-полюсные + N ($U_N - 230 V$)

In [A]	Тип	Код B	Тип	Код C	Вес (г)	Упаковка (шт.)
0,5	-	-	ETIMAT P10-QC 1p+N C 0,5	290511105	249	6/30
1	-	-	ETIMAT P10-QC 1p+N C 1	290111103	249	6/30
2	-	-	ETIMAT P10-QC 1p+N C 2	290211106	249	6/30
4	-	-	ETIMAT P10-QC 1p+N C 4	290411102	249	6/30
6	ETIMAT P10-QC 1p+N B 6	290610107	ETIMAT P10-QC 1p+N C 6	290611108	249	6/30
10	ETIMAT P10-QC 1p+N B 10	291010100	ETIMAT P10-QC 1p+N C 10	291011101	245	6/30
13	ETIMAT P10-QC 1p+N B 13	291310109	ETIMAT P10-QC 1p+N C 13	291311100	245	6/30
16	ETIMAT P10-QC 1p+N B 16	291610108	ETIMAT P10-QC 1p+N C 16	291611109	245	6/30
20	ETIMAT P10-QC 1p+N B 20	292010101	ETIMAT P10-QC 1p+N C 20	292011102	245	6/30



ETIMAT P10-QC 2-полюсные ($U_N - 400 V$)

In [A]	Тип	Код B	Тип	Код C	Вес (г)	Упаковка (шт.)
0,5	-	-	ETIMAT P10-QC 2p C 0,5	290521102	249	6/30
1	-	-	ETIMAT P10-QC 2p C 1	290121100	249	6/30
2	-	-	ETIMAT P10-QC 2p C 2	290221103	249	6/30
4	-	-	ETIMAT P10-QC 2p C 4	290421109	249	6/30
6	ETIMAT P10-QC 2p B 6	290620104	ETIMAT P10-QC 2p C 6	290621105	249	6/30
10	ETIMAT P10-QC 2p B 10	291020107	ETIMAT P10-QC 2p C 10	291021108	245	6/30
13	ETIMAT P10-QC 2p B 13	291320106	ETIMAT P10-QC 2p C 13	291321107	245	6/30
16	ETIMAT P10-QC 2p B 16	291620105	ETIMAT P10-QC 2p C 16	291621106	245	6/30
20	ETIMAT P10-QC 2p B 20	292020108	ETIMAT P10-QC 2p C 20	292021109	245	6/30



ETIMAT P10-QC 3-полюсные ($U_N - 400 V$)

In [A]	Тип	Код B	Тип	Код C	Вес (г)	Упаковка (шт.)
0,5	-	-	ETIMAT P10-QC 3p C 0,5	290531109	377	4/20
1	-	-	ETIMAT P10-QC 3p C 1	290131107	377	4/20
2	-	-	ETIMAT P10-QC 3p C 2	290231100	377	4/20
4	-	-	ETIMAT P10-QC 3p C 4	290431106	377	4/20
6	ETIMAT P10-QC 3p B 6	290630101	ETIMAT P10-QC 3p C 6	290631102	377	4/20
10	ETIMAT P10-QC 3p B 10	291030104	ETIMAT P10-QC 3p C 10	291031105	367	4/20
13	ETIMAT P10-QC 3p B 13	291330103	ETIMAT P10-QC 3p C 13	291331104	367	4/20
16	ETIMAT P10-QC 3p B 16	291630102	ETIMAT P10-QC 3p C 16	291631103	367	4/20
20	ETIMAT P10-QC 3p B 20	292030105	ETIMAT P10-QC 3p C 20	292031106	367	4/20



ETIMAT P10-QC 3-полюсные + N ($U_N - 400 V$)

In [A]	Тип	Код B	Тип	Код C	Вес (г)	Упаковка (шт.)
0,5	-	-	ETIMAT P10-QC 3p+N C 0,5	290541106	500	3/15
1	-	-	ETIMAT P10-QC 3p+N C 1	290141104	500	3/15
2	-	-	ETIMAT P10-QC 3p+N C 2	290241107	500	3/15
4	-	-	ETIMAT P10-QC 3p+N C 4	290441103	500	3/15
6	ETIMAT P10-QC 3p+N B 6	290640108	ETIMAT P10-QC 3p+N C 6	290641109	500	3/15
10	ETIMAT P10-QC 3p+N B 10	291040101	ETIMAT P10-QC 3p+N C 10	291041102	488	3/15
13	ETIMAT P10-QC 3p+N B 13	291340100	ETIMAT P10-QC 3p+N C 13	291341101	488	3/15
16	ETIMAT P10-QC 3p+N B 16	291640109	ETIMAT P10-QC 3p+N C 16	291641100	488	3/15
20	ETIMAT P10-QC 3p+N B 20	292040102	ETIMAT P10-QC 3p+N C 20	292041103	488	3/15

ETIMAT P10-QC (характеристика D, K)
ETIMAT P10-QC 1-полюсные ($U_N - 230/400\text{ V}$)

In [A]	Тип	Код D	Тип	Код K	Вес (г)	Упаковка (шт.)
0,5	ETIMAT P10-QC 1p D 0,5	290502109	ETIMAT P10-QC 1p K 0,5	290503100	124	12/60
1	ETIMAT P10-QC 1p D 1	290102107	ETIMAT P10-QC 1p K 1	290103108	124	12/60
2	ETIMAT P10-QC 1p D 2	290202100	ETIMAT P10-QC 1p K 2	290203101	124	12/60
4	ETIMAT P10-QC 1p D 4	290402106	ETIMAT P10-QC 1p K 4	290403107	124	12/60
6	ETIMAT P10-QC 1p D 6	290602102	ETIMAT P10-QC 1p K 6	290603103	124	12/60
10	ETIMAT P10-QC 1p D 10	291002105	ETIMAT P10-QC 1p K 10	291003106	121	12/60
13	ETIMAT P10-QC 1p D 13	291302104	ETIMAT P10-QC 1p K 13	291303105	121	12/60
16	ETIMAT P10-QC 1p D 16	291602103	ETIMAT P10-QC 1p K 16	291603104	121	12/60
20	ETIMAT P10-QC 1p D 20	292002106	ETIMAT P10-QC 1p K 20	292003107	121	12/60


ETIMAT P10-QC 1-полюсные + N ($U_N - 230\text{ V}$)

In [A]	Тип	Код D	Тип	Код K	Вес (г)	Упаковка (шт.)
0,5	ETIMAT P10-QC 1p+N D 0,5	290512106	ETIMAT P10-QC 1p+N K 0,5	290513107	249	6/30
1	ETIMAT P10-QC 1p+N D 1	290112104	ETIMAT P10-QC 1p+N K 1	290113105	249	6/30
2	ETIMAT P10-QC 1p+N D 2	290212107	ETIMAT P10-QC 1p+N K 2	290213108	249	6/30
4	ETIMAT P10-QC 1p+N D 4	290412103	ETIMAT P10-QC 1p+N K 4	290413104	249	6/30
6	ETIMAT P10-QC 1p+N D 6	290612109	ETIMAT P10-QC 1p+N K 6	290613100	249	6/30
10	ETIMAT P10-QC 1p+N D 10	291012102	ETIMAT P10-QC 1p+N K 10	291013103	245	6/30
13	ETIMAT P10-QC 1p+N D 13	291312101	ETIMAT P10-QC 1p+N K 13	291313102	245	6/30
16	ETIMAT P10-QC 1p+N D 16	291612100	ETIMAT P10-QC 1p+N K 16	291613101	245	6/30
20	ETIMAT P10-QC 1p+N D 20	292012103	ETIMAT P10-QC 1p+N K 20	292013104	245	6/30


ETIMAT P10-QC 2-полюсные ($U_N - 400\text{ V}$)

In [A]	Тип	Код D	Тип	Код K	Вес (г)	Упаковка (шт.)
0,5	ETIMAT P10-QC 2p D 0,5	290522103	ETIMAT P10-QC 2p K 0,5	290523104	249	6/30
1	ETIMAT P10-QC 2p D 1	290122101	ETIMAT P10-QC 2p K 1	290123102	249	6/30
2	ETIMAT P10-QC 2p D 2	290222104	ETIMAT P10-QC 2p K 2	290223105	249	6/30
4	ETIMAT P10-QC 2p D 4	290422100	ETIMAT P10-QC 2p K 4	290423101	249	6/30
6	ETIMAT P10-QC 2p D 6	290622106	ETIMAT P10-QC 2p K 6	290623107	249	6/30
10	ETIMAT P10-QC 2p D 10	291022109	ETIMAT P10-QC 2p K 10	291023100	245	6/30
13	ETIMAT P10-QC 2p D 13	291322108	ETIMAT P10-QC 2p K 13	291323109	245	6/30
16	ETIMAT P10-QC 2p D 16	291622107	ETIMAT P10-QC 2p K 16	291623108	245	6/30
20	ETIMAT P10-QC 2p D 20	292022100	ETIMAT P10-QC 2p K 20	292023101	245	6/30


ETIMAT P10-QC 3-полюсные ($U_N - 400\text{ V}$)

In [A]	Тип	Код D	Тип	Код K	Вес (г)	Упаковка (шт.)
0,5	ETIMAT P10-QC 3p D 0,5	290532100	ETIMAT P10-QC 3p K 0,5	290533101	377	4/20
1	ETIMAT P10-QC 3p D 1	290132108	ETIMAT P10-QC 3p K 1	290133109	377	4/20
2	ETIMAT P10-QC 3p D 2	290232101	ETIMAT P10-QC 3p K 2	290233102	377	4/20
4	ETIMAT P10-QC 3p D 4	290432107	ETIMAT P10-QC 3p K 4	290433108	377	4/20
6	ETIMAT P10-QC 3p D 6	290632103	ETIMAT P10-QC 3p K 6	290633104	377	4/20
10	ETIMAT P10-QC 3p D 10	291032106	ETIMAT P10-QC 3p K 10	291033107	367	4/20
13	ETIMAT P10-QC 3p D 13	291332105	ETIMAT P10-QC 3p K 13	291333106	367	4/20
16	ETIMAT P10-QC 3p D 16	291632104	ETIMAT P10-QC 3p K 16	291633105	367	4/20
20	ETIMAT P10-QC 3p D 20	292032107	ETIMAT P10-QC 3p K 20	292033108	367	4/20


ETIMAT P10-QC 3-полюсные + N ($U_N - 400\text{ V}$)

In [A]	Тип	Код D	Тип	Код K	Вес (г)	Упаковка (шт.)
0,5	ETIMAT P10-QC 3p+N D 0,5	290542107	ETIMAT P10-QC 3p+N K 0,5	290543108	500	3/15
1	ETIMAT P10-QC 3p+N D 1	290142105	ETIMAT P10-QC 3p+N K 1	290143106	500	3/15
2	ETIMAT P10-QC 3p+N D 2	290242108	ETIMAT P10-QC 3p+N K 2	290243109	500	3/15
4	ETIMAT P10-QC 3p+N D 4	290442104	ETIMAT P10-QC 3p+N K 4	290443105	500	3/15
6	ETIMAT P10-QC 3p+N D 6	290642100	ETIMAT P10-QC 3p+N K 6	290643101	500	3/15
10	ETIMAT P10-QC 3p+N D 10	291042103	ETIMAT P10-QC 3p+N K 10	291043104	488	3/15
13	ETIMAT P10-QC 3p+N D 13	291342102	ETIMAT P10-QC 3p+N K 13	291343103	488	3/15
16	ETIMAT P10-QC 3p+N D 16	291642101	ETIMAT P10-QC 3p+N K 16	291643102	488	3/15
20	ETIMAT P10-QC 3p+N D 20	292042104	ETIMAT P10-QC 3p+N K 20	292043105	488	3/15



Автоматические выключатели ETIMAT P10 DC (для постоянного тока)

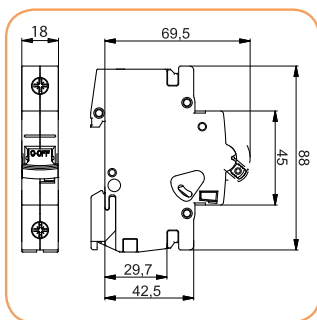
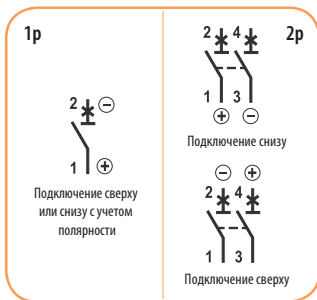
Отключающая способность **10 kA**

Номинальный ток **0,5-63 A**

Характеристики отключения **В, С, К**

Применение - Автоматические выключатели ETIMAT P10 DC применяются для защиты цепей постоянного тока от перегрузок и коротких замыканий. При напряжении до 220V DC применяются однополюсные автоматические выключатели, а при напряжении до 440V DC - двухполюсные выключатели с последовательно соединёнными полюсами. При подключении автоматических выключателей требуется соблюдать полярность.

ВНИМАНИЕ: Ошибочное подключение полюсов приведёт к выходу автоматического выключателя из строя. Недопустимо заменять двухполюсный автоматический выключатель двумя однополюсными.



Технические характеристики:

Номинальное напряжение U_N	220 V ---
1-полюсные	220/440 V ---
2-полюсные	4 мс.
Постоянная времени L/R	0,5-63 A
Номинальный ток I_N	10 kA
Отключающая способность	В, С, К
Характеристика отключения	3
Класс ограничения энергии	1-25 мм ² , max. 3Nm
Сечение подключаемых проводников	ТН35
Монтаж на шину	18 мм
Ширина модуля	ON-OFF
Возможность пломбирования	100A; Характеристика: gG-gL
Вспомогательный предохранитель	-25°C ... +50°C
Рабочий диапазон температур	PN-IEC-898, PN-EN 60898
Соответствие стандартам	

Подключение в цепях постоянного тока

Напряжение выключателя	220 V	220/440 V	220/440 V	220/440 V
Напряжение между клеммами (max.)	220 V	440 V	440 V	440 V
Напряжение между клеммой и землей (max.)	220 V	220 V	440 V	220 V
Выключатель				
Схема подключения	L+ 220 V, L- 0V	L+ +220 V, L- -220 V	L+ +440 V, L- 0 V	L+ , L- M

ETIMAT P10 DC 1-полюсные (U_N - 220 V DC)

I_n [A]	Код В	Код С	Код К	Вес (г)	Упаковка (шт.)
0,5	-	260501107	260503109	124	12/60
1	-	260101105	260103107	124	12/60
2	-	260201108	260203100	124	12/60
4	-	260401104	260403106	124	12/60
6	260600109	260601100	260603102	124	12/60
10	261000102	261001103	261003105	121	12/60
13	261300101	261301102	261303104	121	12/60
16	261600100	261601101	261603103	121	12/60
20	262000103	262001104	262003106	121	12/60
25	262500108	262501109	262503101	121	12/60
32	263200100	263201101	263203103	121	12/60
40	264000105	264001106	-	130	12/60
50	265000106	265001107	-	130	12/60
63	266300106	266301107	-	130	12/60

ETIMAT P10 DC 2-полюсные (U_N - 440 V DC)

I_n [A]	Код В	Код С	Код К	Вес (г)	Упаковка (шт.)
0,5	-	260521101	260523103	249	6/30
1	-	260121109	260123101	249	6/30
2	-	260221102	260223104	249	6/30
4	-	260421108	260423100	249	6/30
6	260620103	260621104	260623106	249	6/30
10	261020106	261021107	261023109	245	6/30
13	261320105	261321106	261323108	245	6/30
16	261620104	261621105	261623107	245	6/30
20	262020107	262021108	262023100	245	6/30
25	262520102	262521103	262523105	245	6/30
32	263220104	263221105	263223107	245	6/30
40	264020109	264021100	-	261	6/30
50	265020100	265021101	-	261	6/30
63	266320100	266321101	-	261	6/30

Для ETIMAT P10 DC 2p применяются шины IZ16/2F/56 18mm (2921230), IZ16/2F/44 18+9mm (2921233)

Аксессуары к ETIMAT P10 и ETIMAT P10 DC

Дополнительный сигнальный контакт PS/SS ETIMAT P10

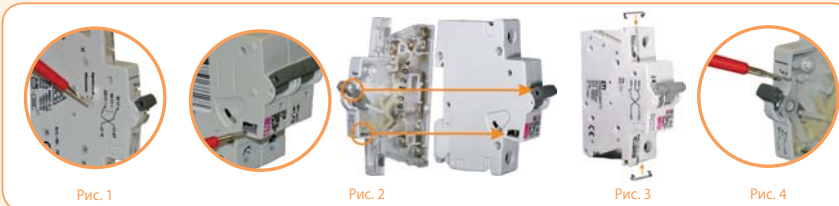
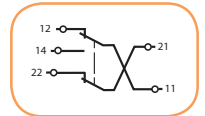
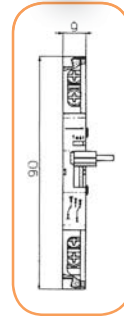
Описание: PS/SS ETIMAT P10 служит для дистанционной сигнализации состояния контактной группы автоматического выключателя (включен/выключен или аварийно отключен). Ширина модуля составляет 9 мм.

Технические характеристики:

Номинальное напряжение U_N	230V AC/DC, 110V DC
Номинальный ток I_N	1,5A (230V AC15), 6A (230V AC12), 1A (110V DC12), 0,5A (230V DC12)
Степень защиты	IP 20
Рабочая температура	max. 35°C
Температура хранения	-40°C ... +70°C
Сечение подключаемых проводников	max. 1,5 мм ² , max. 0,8 Nm
Контакты	1xNC, 1xNC/NO
Соответствие стандартам	PN - EN 62019

Описание работы и монтажа:

Блок контактов монтируется вместе с автоматическим выключателем на шину. При необходимости замены оба устройства снимаются вместе. Перед монтажом универсального блока контактов необходимо выбрать желаемую функцию - дополнительный контакт ("Aux") или сигнальный контакт ("Sig") и установить ее поворотом винта с соответствующей маркировкой (Рис.1). На соответствующем автоматическом выключателе предусмотрено отверстие для отключающего штока (Рис.2). Блок контактов соединяется с выключателем с помощью двух фиксирующих скоб, срабатывание обеспечивается отключающей иглой или элементом, присоединяющимся к рукоятке (Рис.3). Тестируется блок контактов в сборе с автоматическим выключателем не подключенным к сети. Для этого необходимо выгащить соединительную иглу на рукоятке выключателя, затем с помощью отвертки активировать функцию TEST блок контакта (Рис.4).



Дополнительный контакт 'Aux'	Состояние авт. выключателя	
	ON	OFF
11-14 NO	1	0
11-12 NC	0	1
21-22 NC	0	1

Сигнальный контакт 'Sig'	Состояние авт. выключателя		
	ON	ручн. откл.	авар. откл.
11-14 NO	1	1	0
11-12 NC	0	0	1
21-22 NC	0	0	1

Блок контактов PS/SS ETIMAT P10

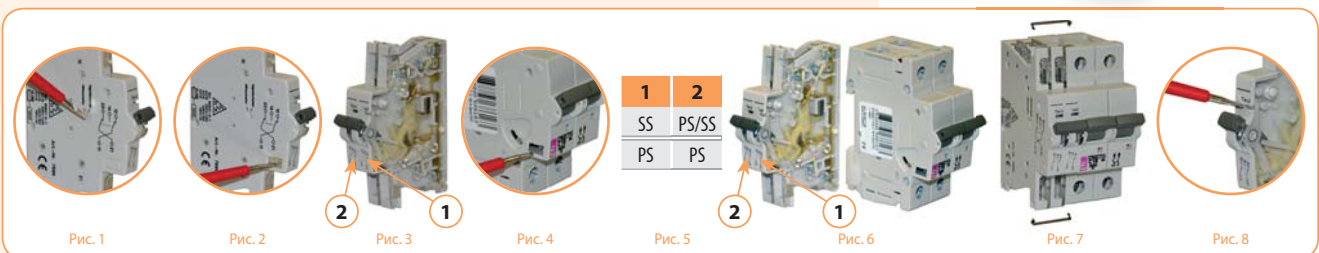
Тип	Код	Контакты	Вес (г)	Упаковка (шт.)
PS/SS ETIMAT P10	768900101	1xNC, 1xNC/NO	40	1/10

NC - нормально закрытый контакт NO - нормально открытый контакт

Монтаж двух дополнительных сигнальных контактов PS/SS ETIMAT P10

Описание работы и монтажа:

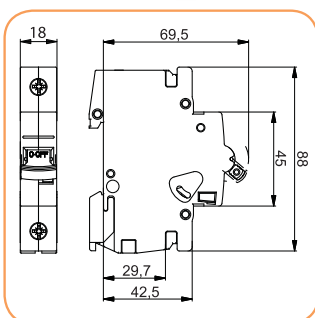
Перед монтажом дополнительного блока контактов его следует перевести в положение, соответствующее выбранной функции, с помощью поворотного переключателя, согласно маркировке (Рис. 1). При установке двух дополнительных блоков контактов, на устройстве, прилегающем непосредственно к автоматическому выключателю (№1 на Рис. 3), необходимо выломать пластиковое окошко (Рис. 2). Два дополнительных контакта соединяются вместе (Рис. 3). На выключателе также выламывается пластиковое окошко, при этом необходимо следить за тем, чтобы извлекаемый элемент не попал внутрь автоматического выключателя (Рис. 4). Для правильной работы дополнительных контактов следует придерживаться предписаний в таблице (Рис. 5) Важно! Функция дополнительного контакта №2 зависит от выбранной функции дополнительного контакта №1 (Рис. 5). Два дополнительных контакта устанавливаются вместе на выключатель (Рис. 6). Комплект из двух блоков контактов и автоматического выключателя соединяется между собой при помощи двух специальных фиксирующих скоб (не входят в комплект поставки) (Рис. 7). Блок контактов приводится в действие отключающей иглой или соединительной шпилькой между рукоятками. Тестирование дополнительного сигнального контакта (PS) осуществляется с помощью отвертки путем нажатия на механизм срабатывания в окошке "TEST" на блоке контактов (Рис. 8).



Скоба для крепления 2-х блок-контактов PS/SS ETIMAT P10

Тип	Описание	Код	Упаковка (шт.)
2x PS/SS ETIMAT P10	Скоба для крепления 2-х блок-контактов PS/SS ETIMAT P10	27324022	min 2/10/300

Независимый расцепитель DA ETIMAT P10



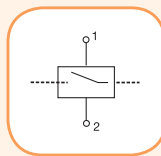
Описание: Независимый расцепитель DA ETIMAT P10 применяется для дистанционного отключения автоматических выключателей серии ETIMAT P10, ETIMAT P10 DC с номиналами от 0,5 до 63А и монтируется с правой стороны.

Технические характеристики:

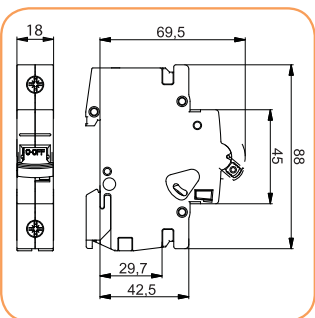
Номинальное напряжение U_n (срабатывания)	12 - 60V AC/DC, 110 - 250V AC/DC
Номинальная частота	50 Hz
Импульс	<0,5 с.
Сечение подключаемых проводников	1 - 25 мм ² , max. 2 Nm
Степень защиты	IP 20
Рабочая температура	max. 35°C
Температура хранения	-40°C ... +70°C
Соответствие стандартам	EN 60715

Независимый расцепитель DA ETIMAT P10

Тип	Код	Вес (г)	Упаковка (шт.)
DA ETIMAT P10 12-60V AC/DC	770620105	110	1/54
DA ETIMAT P10 110-250V AC/DC	772520104	110	1/54



Расцепитель минимального напряжения UA ETIMAT P10

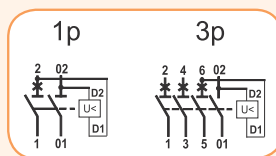


Технические характеристики:

Номинальное напряжение U_n	48/230 V AC
Номинальная частота	50 Hz
Диапазон срабатывания	<35% U_n - срабатывает 35% - 70% U_n вероятность срабатывания 50% >70% U_n - не срабатывает
Потребление электроэнергии	3,8 VA
Степень защиты	IP 20
Соответствие стандартам	IEC/EN 60947-1

Расцепитель минимального напряжения UA ETIMAT P10

Тип	Код	Вес (г)	Упаковка (шт.)
UA ETIMAT P10/ 230 V	782520101	96	1/12
UA ETIMAT P10 / 48V	780620102	96	1/12



Заглушка клемм ETIMAT P10

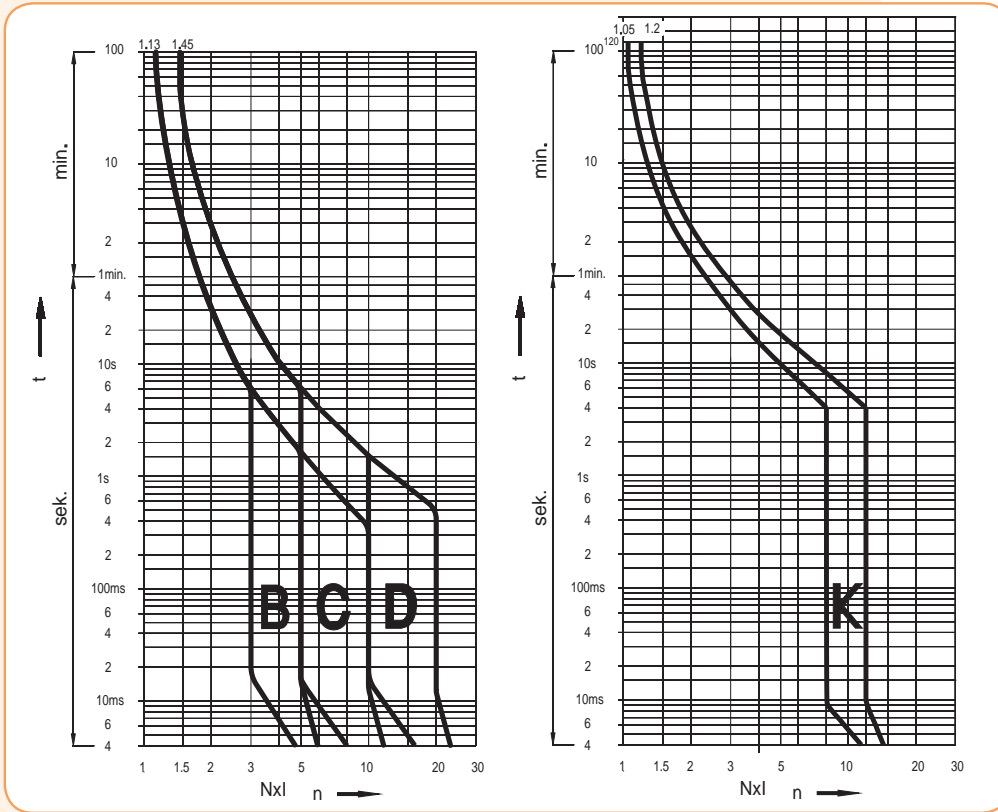
Тип	Код	Вес (г)	Упаковка (шт.)
Заглушка клемм	2159011	2	12

Блокировка ETIMAT P10

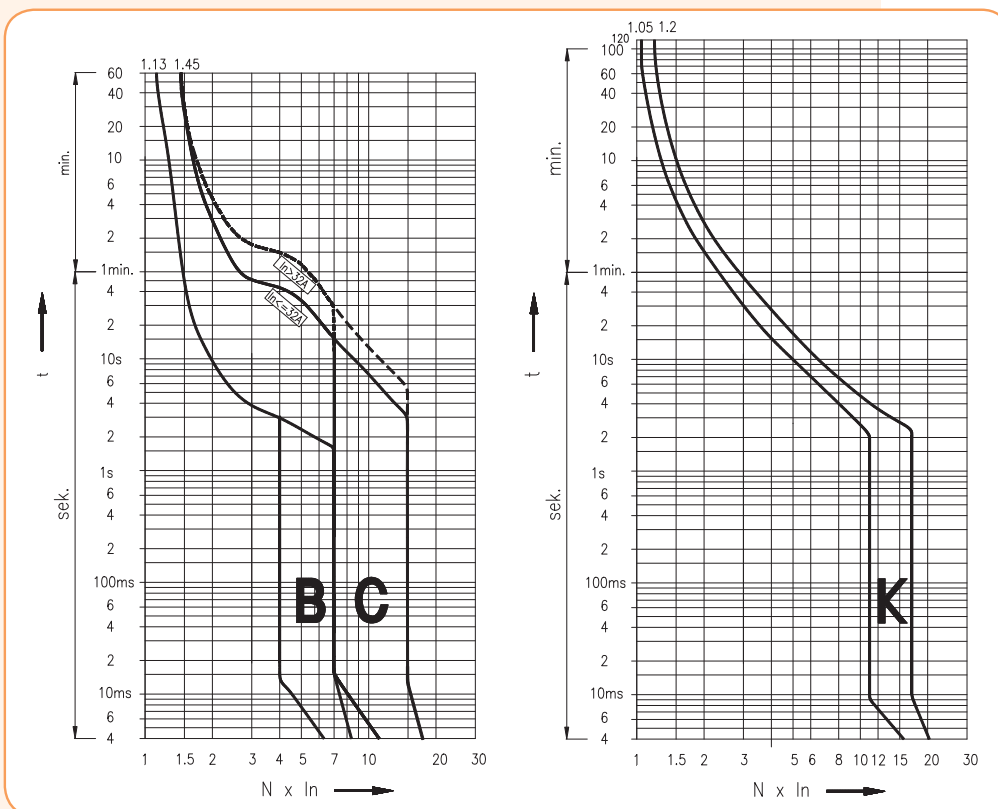
Тип	Код	Вес (г)	Упаковка (шт.)
Блокировка	761900104	3	1/1

Характеристики отключения ETIMAT P10

Характеристики отключения I-t при 50/60 Hz



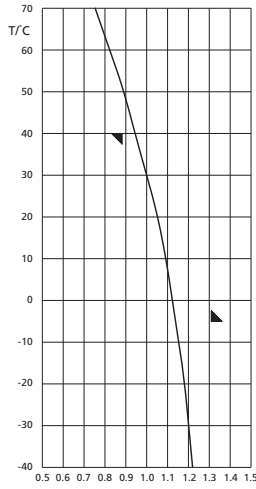
Характеристики отключения ETIMAT P10 DC



Характеристики отключения ETIMAT P10

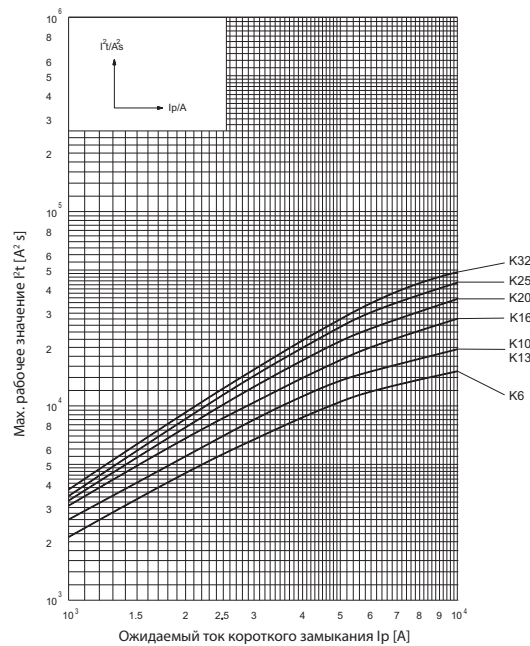
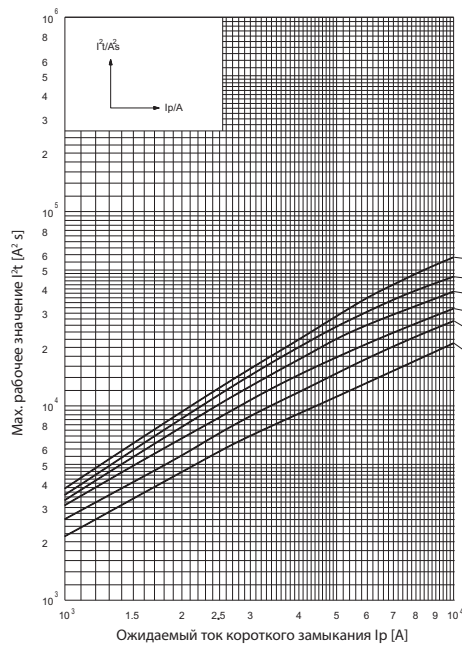
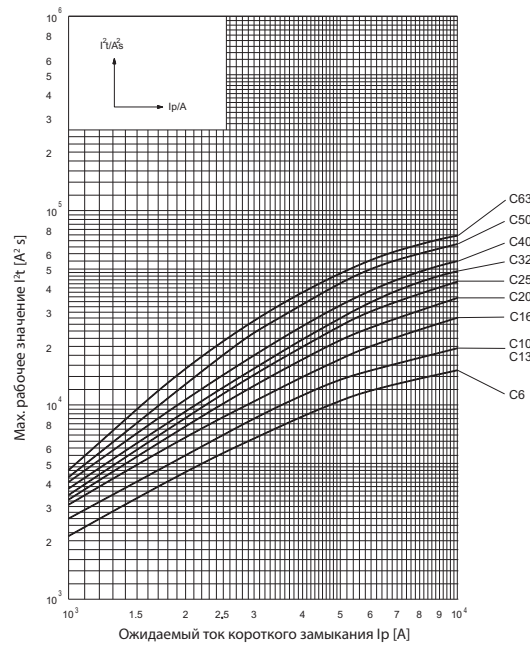
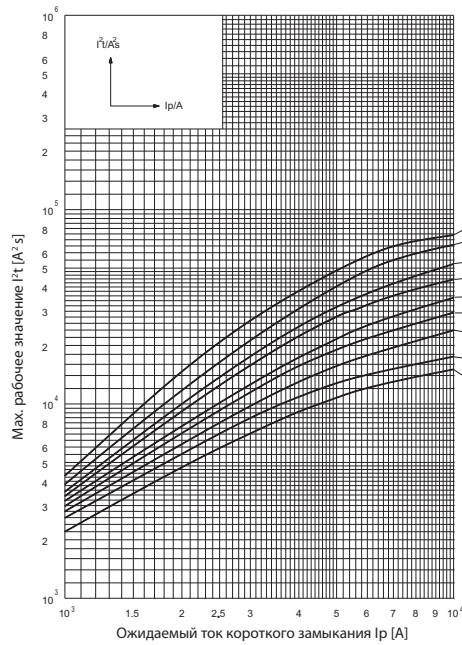
Влияние температуры окружающей среды на характеристики отключения

Корректировочный коэффициент, влияющий на характеристики отключения свыше 30 сек
 $I(x^{\circ}C)$ - значение тока при определенном значении $t^{\circ}C$
 $I(30^{\circ}C)$ - значение тока при температуре 30 $^{\circ}C$



$$k = \frac{I(x^{\circ}C)}{I(30^{\circ}C)}$$

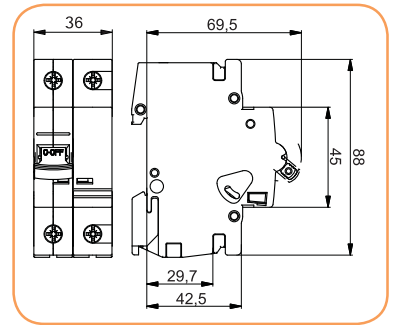
I_n (A)	Температура окружающей среды $T^{\circ}C$												
	-40	-30	-20	-10	0	10	20	30	40	50	60	70	
0,5	0,61	0,6	0,59	0,57	0,56	0,54	0,52	0,5	0,47	0,44	0,41	0,38	
1	1,22	1,2	1,18	1,15	1,12	1,09	1,05	1	0,94	0,88	0,82	0,75	
1,6	1,95	1,92	1,89	1,84	1,79	1,74	1,68	1,6	1,51	1,42	1,32	1,2	
2	2,44	2,4	2,36	2,30	2,24	2,18	2,1	2	1,88	1,77	1,65	1,5	
4	4,88	4,8	4,72	4,61	4,49	4,36	4,20	4	3,77	3,55	3,29	3	
6	7,32	7,2	7,09	6,91	6,73	6,54	6,31	6	5,66	5,33	4,94	4,5	
10	12,2	12	11,8	11,5	11,2	10,9	10,5	10	9,44	8,89	8,23	7,5	
13	15,9	15,6	15,4	14,9	14,5	14,1	13,6	13	12,2	11,5	10,7	9,75	
16	19,5	19,2	18,9	18,4	17,9	17,4	16,8	16	15,1	14,2	13,2	12	
20	24,4	24	23,6	23	22,4	21,8	21	21	18,8	17,7	16,5	15	
25	30,5	30	2,5	28,8	28	27,2	26,3	25	23,6	22,2	20,6	18,8	
32	39	38,4	37,8	36,9	35,9	34,9	33,6	32	30,2	28,4	26,3	24	
40	48,8	48	47,8	46,1	44,9	43,6	42	40	37,7	35,5	32,9	30	
50	61	60	59,1	57,6	56,1	54,5	52,6	50	47,2	44,4	41,2	37,5	
63	76,9	75,6	74,4	72,6	70,7	68,7	66,2	63	59,4	56	51,9	47,3	



Автоматические выключатели ETIMAT RC с дистанционным управлением

Отключающая способность **10 kA** Номинальный ток **6 - 63 A** Характеристики отключения **B, C**

Описание ETIMAT RC: автоматический выключатель с механизмом дистанционного управления.
 Особенности ETIMAT RC:
 - дистанционное управление (прямой привод) с одновременной защитой (компактные габаритные размеры);
 - может использоваться на вводе в любых установочных системах;
 - защищен от дистанционного включения после ручного отключения и/или отключения при перегрузке;
 - катушка управления защищена от термоперегрузки;
 - визуальный контроль состояния: красный/ON, зеленый/OFF;
 - возможность пломбировки; возможность монтажа дополнительного контакта;
 - ETIMAT RC поставляется с завода-изготовителя в сборе;
 Управляющие параметры:
 (номинальное напряжение 230V; ток срабатывания: ~ 1.5A, мин. импульс 20 мс; кол-во циклов: 20.000, макс. 12 в минуту)



ETIMAT RC 1-полюсные (U_N - 230/400 V AC)

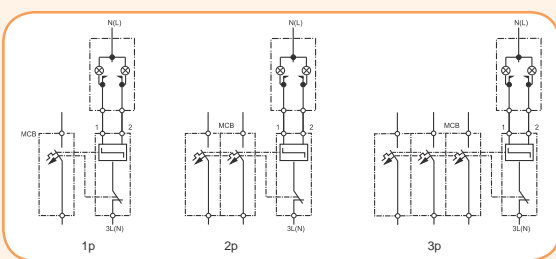
In [A]	Тип	Код В	Тип	Код С	Вес (г)	Упаковка (шт.)
6	ETIMAT RC 1p B 6A	630600100	ETIMAT RC 1p C 6A	630601101	124	2/6
10	ETIMAT RC 1p B 10A	631000103	ETIMAT RC 1p C 10A	631001104	121	2/6
13	ETIMAT RC 1p B 13A	631300102	ETIMAT RC 1p C 13A	631301103	121	2/6
16	ETIMAT RC 1p B 16A	631600101	ETIMAT RC 1p C 16A	631601102	121	2/6
20	ETIMAT RC 1p B 20A	632000104	ETIMAT RC 1p C 20A	632001105	121	2/6
25	ETIMAT RC 1p B 25A	632500109	ETIMAT RC 1p C 25A	632501100	121	2/6
32	ETIMAT RC 1p B 32A	633200101	ETIMAT RC 1p C 32A	633201102	121	2/6
40	ETIMAT RC 1p B 40A	634000106	ETIMAT RC 1p C 40A	634001107	130	2/6
50	ETIMAT RC 1p B 50A	635000107	ETIMAT RC 1p C 50A	635001108	130	2/6
63	ETIMAT RC 1p B 63A	636300107	ETIMAT RC 1p C 63A	636301108	130	2/6

ETIMAT RC 2-полюсные (U_N - 400 V AC)

In [A]	Тип	Код В	Тип	Код С	Вес (г)	Упаковка (шт.)
6	ETIMAT RC 2p B 6A	630620104	ETIMAT RC 2p C 6A	630621105	249	1/4
10	ETIMAT RC 2p B 10A	631020107	ETIMAT RC 2p C 10A	631021108	245	1/4
13	ETIMAT RC 2p B 13A	631320106	ETIMAT RC 2p C 13A	631321107	245	1/4
16	ETIMAT RC 2p B 16A	631620105	ETIMAT RC 2p C 16A	631621106	245	1/4
20	ETIMAT RC 2p B 20A	632020108	ETIMAT RC 2p C 20A	632021109	245	1/4
25	ETIMAT RC 2p B 25A	632520103	ETIMAT RC 2p C 25A	632521104	245	1/4
32	ETIMAT RC 2p B 32A	633220105	ETIMAT RC 2p C 32A	633221106	245	1/4
40	ETIMAT RC 2p B 40A	634020100	ETIMAT RC 2p C 40A	634021101	261	1/4
50	ETIMAT RC 2p B 50A	635020101	ETIMAT RC 2p C 50A	635021102	261	1/4
63	ETIMAT RC 2p B 63A	636320101	ETIMAT RC 2p C 63A	636321102	261	1/4

ETIMAT RC 3-полюсные (U_N - 400 V AC)

In [A]	Тип	Код В	Тип	Код С	Вес (г)	Упаковка (шт.)
6	ETIMAT RC 3p B 6A	630630101	ETIMAT RC 3p C 6A	630631102	377	1/3
10	ETIMAT RC 3p B 10A	631030104	ETIMAT RC 3p C 10A	631031105	367	1/3
13	ETIMAT RC 3p B 13A	631330103	ETIMAT RC 3p C 13A	631331104	367	1/3
16	ETIMAT RC 3p B 16A	631630102	ETIMAT RC 3p C 16A	631631103	367	1/3
20	ETIMAT RC 3p B 20A	632030105	ETIMAT RC 3p C 20A	632031106	367	1/3
25	ETIMAT RC 3p B 25A	632530100	ETIMAT RC 3p C 25A	632531101	367	1/3
32	ETIMAT RC 3p B 32A	633230102	ETIMAT RC 3p C 32A	633231103	367	1/3
40	ETIMAT RC 3p B 40A	634030107	ETIMAT RC 3p C 40A	634031108	393	1/3
50	ETIMAT RC 3p B 50A	635030108	ETIMAT RC 3p C 50A	635031109	393	1/3
63	ETIMAT RC 3p B 63A	636330108	ETIMAT RC 3p C 63A	636331109	393	1/3



Ограничители тока OSP-6, OSP-10

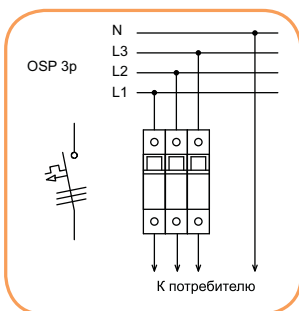
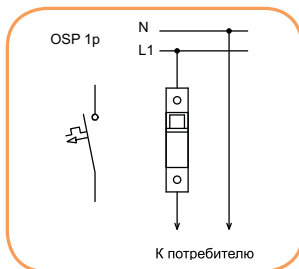
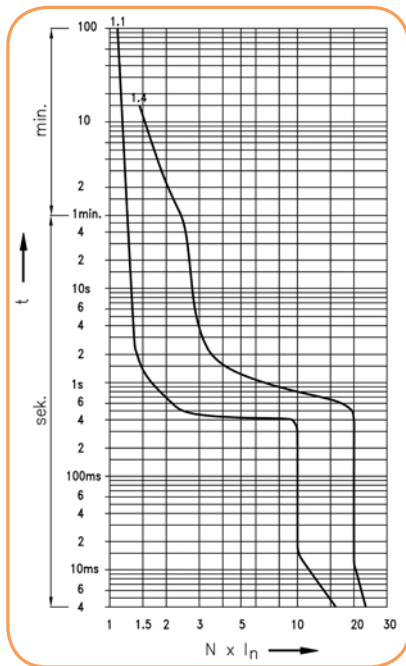
Отключающая способность
6kA, 10kA, 15kA, 20kA

Номинальный ток
6-100 A

Номинальное напряжение
230/400V

Особенности:

- ограничение расхода электроэнергии;
- возможность пломбирования;



Применение - Ограничитель тока OSP-6 и OSP-10 выполняет функции автоматического выключателя, но с более точной настройкой тепловой защиты и применяется для ограничения отбора установленной максимальной мощности в электротехнических устройствах в быту и производстве. Особенностью изделия является возможность пломбирования и использования для ограничения потребления электрической энергии. Изделие предназначено для использования в любых отраслях.

Технические характеристики:

Номинальное напряжение U_N	~230V/ 400V
Номинальный ток I_N	6 - 100A
Номинальная частота	50 Hz
Отключающая способность	OSP-6: (6-63A) -6kA; (80A) - 20kA; (100A) - 15kA; OSP-10: (6-63A) -10kA; (80A) - 20kA; (100A) - 15kA
Класс ограничения энергии	3
Механический ресурс	20 тыс. циклов
Электрический ресурс	10 тыс. циклов
Сечение подключаемых проводников	1 - 25 мм ² , max. 3 Nm (0,5 - 63 A) 2,5 - 50 мм ² (80 A)
Монтаж	на шину TH 35
Ширина модуля	18 мм (27 мм для 80-100A)
Возможность пломбирования	ON-OFF
Рабочий диапазон температур	-25°C... +50°C
Степень защиты	IP 20
Соответствие стандартам	PN - EN 60898

Характеристики отключения

Ток испытания I_N	Время отключения	Состояние
$1,1 \times I_N$	$t > 3600$ s	не отключает
$1,4 \times I_N$	$2 < t < 900$ s	отключает
$2,5 \times I_N$	$0,5 < t < 60$ s	отключает
$10 \times I_N$	$t > 0,1$ s	не отключает
$20 \times I_N$	$t < 0,1$ s	отключает

OSP-6/10 (1-полюсные)

I_N (A)	Тип	Код (OSP-6) 6kA	Тип	Код (OSP-10) 10kA	Вес (г)	Упаковка (шт.)
6	OSP-6 1p 6A	2181030	OSP-10 1p 6A	2181009	115	12/108
10	OSP-6 1p 10A	2181031	OSP-10 1p 10A	2181011	115	12/108
16	OSP-6 1p 16A	2181032	OSP-10 1p 16A	2181016	115	12/108
20	OSP-6 1p 20A	2181033	OSP-10 1p 20A	2181013	115	12/108
25	OSP-6 1p 25A	2181034	OSP-10 1p 25A	2181014	115	12/108
32	OSP-6 1p 32A	2181035	OSP-10 1p 32A	2181017	115	12/108
40	OSP-6 1p 40A	2181036	OSP-10 1p 40A	2181020	115	12/108
50	OSP-6 1p 50A	2181037	OSP-10 1p 50A	2181021	115	12/108
63	OSP-6 1p 63A	2181038	OSP-10 1p 63A	2181022	115	12/108

OSP-6/10 (3-полюсные)

I_N (A)	Тип	Код (OSP-6) 6kA	Тип	Код (OSP-10) 10kA	Вес (г)	Упаковка (шт.)
6	OSP-6 3p 6A	2185030	OSP-10 3p 6A	2185009	350	4/36
10	OSP-6 3p 10A	2185031	OSP-10 3p 10A	2185011	350	4/36
16	OSP-6 3p 16A	2185032	OSP-10 3p 16A	2185016	350	4/36
20	OSP-6 3p 20A	2185033	OSP-10 3p 20A	2185013	350	4/36
25	OSP-6 3p 25A	2185034	OSP-10 3p 25A	2185014	350	4/36
32	OSP-6 3p 32A	2185035	OSP-10 3p 32A	2185017	350	4/36
40	OSP-6 3p 40A	2185036	OSP-10 3p 40A	2185019	350	4/36
50	OSP-6 3p 50A	2185037	OSP-10 3p 50A	2185021	350	4/36
63	OSP-6 3p 63A	2185038	OSP-10 3p 63A	2185022	350	4/36
80	OSP-6 3p 80A	2185039	OSP-10 3p 80A	2185023	696	1/18
100	OSP-6 3p 100A	2185040	OSP-10 3p 100A	2185024	696	1/18

Ограничители тока ETIMAT T

Отключающая способность **6 kA**

Номинальный ток **6-63 A**

Номинальное напряжение **230/400V**

Применение - Ограничители тока ETIMAT T предназначены для монтажа в распределительных устройствах в качестве вводного выключателя (рис.1), устанавливаемого перед счетчиком электрического учета. Служит для селективного отключения, в случае превышения рабочего допустимого тока потребителя Z4. Рабочий ток ограничителя мощности подбирается исходя из номинального расчетного тока потребителя. ETIMAT T не защищает потребителя от токов короткого замыкания, так как имеет защиту только от перегрузки (тепловой расцепитель). При монтаже ограничителя в щите, необходимо опломбировать только силовые клеммы устройства, не блокируя рукоятку, чтобы в случае срабатывания устройства из-за превышения потребляемой мощности или других причин, потребитель смог его самостоятельно включить, без необходимости вызова аварийной службы.

Технические характеристики:

Номинальное напряжение U_N	~230V/ 400V
Номинальный ток I_N	6 - 63A
Номинальная частота	50 Hz
Отключающая способность	6kA*
Номинальное напряжение изоляции	500 V
Механический ресурс	20 тыс. циклов
Электрический ресурс	10 тыс. циклов
Сечение подключаемых проводников	1 - 25 мм ² , max. 3 Nm (6 - 63 A)
Возможность пломбирования	ON-OFF
Рабочий диапазон температур	-25°C ... +50°C
Степень защиты	IP 20
Соответствие стандартам	PN - EN 60898-1:2007

* с предварительной защитой предохранителем

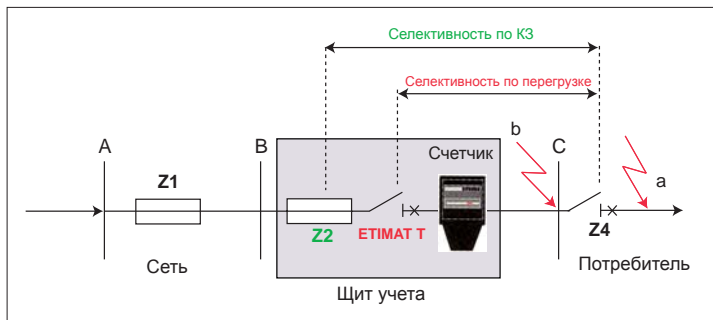


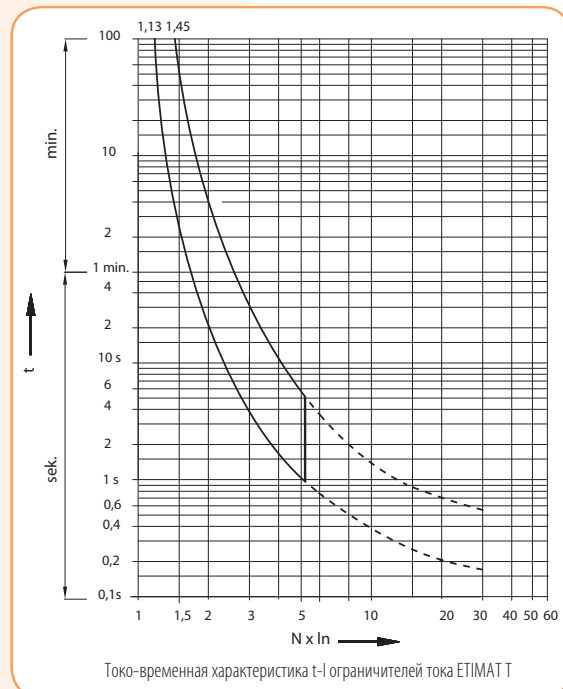
Рис.1. Пример использования ограничителей тока ETIMAT T

1-полюсные

I_N (A)	Тип	Код	Вес (г)	Упаковка (шт.)
6	ETIMAT T 1р 6A	2181092	110	12/108
10	ETIMAT T 1р 10A	2181072	110	12/108
16	ETIMAT T 1р 16A	2181073	110	12/108
20	ETIMAT T 1р 20A	2181074	110	12/108
25	ETIMAT T 1р 25A	2181075	110	12/108
32	ETIMAT T 1р 32A	2181076	110	12/108
40	ETIMAT T 1р 40A	2181077	110	12/108
50	ETIMAT T 1р 50A	2181084	110	12/108
63	ETIMAT T 1р 63A	2181085	110	12/108

3-полюсные

I_N (A)	Тип	Код	Вес (г)	Упаковка (шт.)
6	ETIMAT T 3р 6A	2181094	340	4/36
10	ETIMAT T 3р 10A	2181060	340	4/36
16	ETIMAT T 3р 16A	2181061	340	4/36
20	ETIMAT T 3р 20A	2181062	340	4/36
25	ETIMAT T 3р 25A	2181063	340	4/36
32	ETIMAT T 3р 32A	2181064	340	4/36
40	ETIMAT T 3р 40A	2181065	340	4/36
50	ETIMAT T 3р 50A	2181088	340	4/36
63	ETIMAT T 3р 63A	2181089	340	4/36



Дифференциальные реле EFI



→ Надежное крепление на шину TH 35 (металлический фиксатор)



→ Нанесенная маркировка изделия информирует о всех основных характеристиках устройства

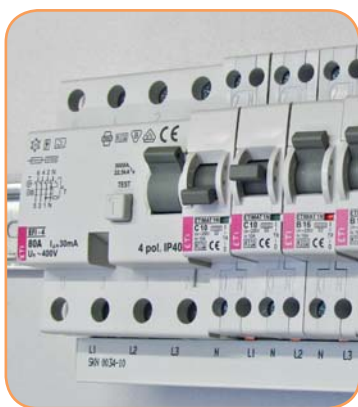
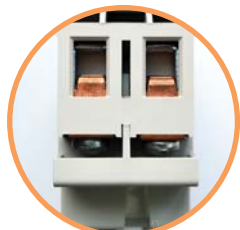


→ Знак качества. Все устройства проходят заводской тест

→ Индикация состояния силовых контактов, индикация "ON/OFF"



→ Кнопка "ТЕСТ" для контроля работоспособности механизма расцепителя



→ Возможность одновременного подключения шины питания и проводника как сверху, так и снизу



→ Дугогасительная камера в каждом полюсе, силовые контакты имеют серебряные напылки

Дифференциальные реле EFI

Применение - Дифференциальные реле применяются в целях защиты от поражения электрическим током при прямых или косвенных прикосновениях к токоведущим частям, а также к частям, которые могут оказаться под напряжением в результате повреждения изоляции, и защиты оборудования от возможного возникновения пожара. Дифференциальные реле применяются в сетях TN-S, TN-C-S, TT и IT, где нейтральный и заземляющий проводники разделены.

В случае защиты от непрямого касания к токоведущим частям (защита при повреждении) рекомендуется использовать дифференциальные устройства защиты с током утечки $I_{\Delta n} \leq 300\text{mA}$.

Ав случае прямого касания к токоведущим частям (дополнительная защита) рекомендуется использовать дифференциальные устройства защиты с током утечки $I_{\Delta n} \leq 30\text{mA}$.

Для защиты от возгорания, в соответствии с DIN VDE 0100-482 и IEC 60364-4-482, все кабели и проводники в сетях TN и TT должны быть защищены при помощи дифференциальных защитных устройств с током утечки $I_{\Delta n} \leq 300\text{mA}$.

В установках, где колебания сопротивления могут вызвать пожар (инфракрасные потолочные обогреватели с нагревательными панелями), номинальный ток утечки должен быть равен $I_{\Delta n} = 30\text{mA}$.

Типы

- **Тип AC:** чувствительны к переменному (синусоидальному) току утечки.
- **Тип A:** чувствительны к переменному (синусоидальному) току утечки и к пульсирующему постоянному току утечки.
- **Тип B:** чувствительны к переменному (синусоидальному) току утечки, пульсирующему постоянному току утечки и сглаженному постоянному току утечки. Характеристики отключения достигают 1 kHz.
- **Тип B+:** чувствительны к переменному (синусоидальному) току утечки, пульсирующему постоянному току утечки и сглаженному постоянному току утечки. Характеристики отключения достигают 20 kHz при значениях тока 420 mA.

Классификация по времени отключения

Значение тока утечки	Характеристика	Время срабатывания t_a
$I_{\Delta n}$	мгновенное - Inst	$t_a \leq 300\text{ms}$
	с задержкой времени - K	$10\text{ms} \leq t_a \leq 300\text{ms}$
	селективное - S	$130\text{ms} \leq t_a \leq 500\text{ms}$
$2 \times I_{\Delta n}$	мгновенное - Inst	$t_a \leq 150\text{ms}$
	с задержкой времени - K	$10\text{ms} \leq t_a \leq 150\text{ms}$
	селективное - S	$60\text{ms} \leq t_a \leq 200\text{ms}$
$5 \times I_{\Delta n}$	мгновенное - Inst	$t_a \leq 40\text{ms}$
	с задержкой времени - K	$10\text{ms} \leq t_a \leq 40\text{ms}$
	селективное - S	$50\text{ms} \leq t_a \leq 150\text{ms}$

Особенности:

- возможность подключения шины питания,
- подключение питания как сверху так и снизу,
- широкий диапазон номинальных токов,
- легкий монтаж блока контактов,
- наличие дугогасительной камеры на каждой контактной группе,
- дифференциальные реле EFI изготавливаются в версиях: двухполюсных EFI-2 и четырехполюсных EFI-4 без временной задержки типа AC и A, быстродействующие K, а также селективные - S для типа A

EFI 2 (2M)		EFI-2				EFI6-2 Тип AC Inst.
		Тип AC Inst.	Inst.	Тип A K	S	
	Для переменного тока утечки	✓	✓	✓	✓	✓
	Для переменного и пульсирующего постоянного тока утечки		✓	✓	✓	
	Отключающая способность 6 kA с дополнительным предохранителем					✓
	Отключающая способность 10 kA с дополнительным предохранителем	✓	✓	✓	✓	
	Минимальная рабочая температура -25°C	✓	✓	✓	✓	✓
	DE 0664, ч. 1 (до 80 A)		✓		✓	
	Кратковременная задержка времени (10 - 40 ms)			✓		
	Селективная задержка времени (40 - 150 ms)				✓	

EFI 4 (4M)		Тип AC Inst.	Inst.	EFI-4				Тип B Inst.	Тип B+ Inst.	Тип AC Inst.
				Тип A K	S	Тип B K	S			
	Для переменного тока утечки	✓	✓	✓	✓	✓	✓	✓	✓	✓
	Для переменного и пульсирующего постоянного тока утечки		✓	✓	✓	✓	✓	✓	✓	✓
	Для переменного и пульсирующего постоянного тока утечки и сглаженного постоянного тока утечки (до 1kHz)					✓	✓	✓	✓	✓
	Для переменного и пульсирующего постоянного тока утечки и сглаженного постоянного тока утечки (до 20kHz)						✓	✓	✓	
	Отключающая способность 6 kA с дополнительным предохранителем									✓
	Отключающая способность 10 kA с дополнительным предохранителем	✓	✓	✓	✓	✓	✓	✓	✓	✓
	Минимальная рабочая температура -25°C	✓	✓	✓	✓	✓	✓	✓	✓	✓
	DE 0664, ч. 1 (до 80 A)		✓		✓	✓		✓	✓	
	Кратковременная задержка времени (10 - 40 ms)			✓		✓		✓		
	Селективная задержка времени (40 - 150 ms)				✓		✓		✓	

Дифференциальные реле EFI (6кА)

Номинальный ток утечки **0,03** Номинальный ток **16-63 А** Тип **АС**



Технические характеристики:

Номинальное напряжение U_N	~230 V/ 400 V 50Hz
Номинальный ток I_N	25 А, 40 А
Номинальный ток утечки $I_{\Delta N}$	0,03 А
Вспомогательный предохранитель (max)	100 А gL-gG
Степень защиты IP	IP 20 (IP40)
Класс изоляции	B-VDE 0110
Сечение подключаемых проводников	1-25 мм ² (1-35 мм ² для 100А)
Соответствие стандартам	PN-EN 61008, PN-IEC 61008, DIN VDE 0664T1

2-полюсные EFI6-2 тип АС (6кА). Характеристика - Inst

I_N (А)	$I_{\Delta N}$ (А)	Тип	Код	Вес (г)	Упаковка (шт.)
16	0,03	EFI6-2 16/003-АС	2062131	230	1/54
25	0,03	EFI6-2 25/003-АС	2062132	230	1/54
40	0,03	EFI6-2 40/003-АС	2062133	230	1/54
63	0,03	EFI6-2 63/003-АС	2062134	230	1/54

4-полюсные EFI6-4 тип АС (6кА). Характеристика - Inst

I_N (А)	$I_{\Delta N}$ (А)	Тип	Код	Вес (г)	Упаковка (шт.)
16	0,03	EFI6-4 16/003-АС	2062136	393	1/27
25	0,03	EFI6-4 25/003-АС	2062137	393	1/27
40	0,03	EFI6-4 40/003-АС	2062138	393	1/27
63	0,03	EFI6-4 63/003-АС	2062139	393	1/27

Дифференциальные реле EFI (10кА)

Номинальный ток утечки **0,03-0,5А** Номинальный ток **16-100 А** Тип **А, АС**



EFI-2 16-80A



EFI-2 100A

Технические характеристики:

Номинальное напряжение U_N	~230 V/ 400 V 50Hz
Номинальный ток I_N	16 А, 25 А, 40 А, 63 А, 80А, 100 А
Номинальный ток утечки $I_{\Delta N}$	0,03 А; 0,1 А; 0,3 А; 0,5 А
Вспомогательный предохранитель (max)	100 А gL-gG
Степень защиты IP	IP 20 (IP40)
Класс изоляции	B-VDE 0110
Сечение подключаемых проводников	1-25 мм ² (1-35 мм ² для 100А)
Соответствие стандартам	PN-EN 61008, PN-IEC 61008, DIN VDE 0664T1

2-полюсные EFI-2 тип А, EFI-2 тип АС (10кА). Характеристика - Inst.

I_N (А)	$I_{\Delta N}$ (А)	Тип	Код А	Тип	Код АС	Вес (г)	Упаковка (шт.)
16	0,03	EFI-2 16/0,03-А	2062521	EFI-2 16/0,03-АС	2062121	229	1/54
25	0,03	EFI-2 25/0,03-А	2062522	EFI-2 25/0,03-АС	2062122	229	1/54
40	0,03	EFI-2 40/0,03-А	2062523	EFI-2 40/0,03-АС	2062123	229	1/54
63	0,03	EFI-2 63/0,03-А	2062524	EFI-2 63/0,03-АС	2062124	244	1/54
80	0,03	EFI-2 80/0,03-А	2062525	EFI-2 80/0,03-АС	2062125	244	1/54
100	0,03	EFI-2 100/0,03-А	2062530	EFI-2 100/0,03-АС	2062531	244	1/54
16	0,1	EFI-2 16/0,1-А	2063521	EFI-2 16/0,1-АС	2063121	223	1/54
25	0,1	EFI-2 25/0,1-А	2063522	EFI-2 25/0,1-АС	2063122	223	1/54
40	0,1	EFI-2 40/0,1-А	2063523	EFI-2 40/0,1-АС	2063123	223	1/54
63	0,1	EFI-2 63/0,1-А	2063524	EFI-2 63/0,1-АС	2063124	227	1/54
80	0,1	EFI-2 80/0,1-А	2063525	EFI-2 80/0,1-АС	2063125	230	1/54
100	0,1	EFI-2 100/0,1-А	2062532	EFI-2 100/0,1-АС	2062533	230	1/54
16	0,3	EFI-2 16/0,3-А	2064521	EFI-2 16/0,3-АС	2064121	223	1/54
25	0,3	EFI-2 25/0,3-А	2064522	EFI-2 25/0,3-АС	2064122	223	1/54
40	0,3	EFI-2 40/0,3-А	2064523	EFI-2 40/0,3-АС	2064123	223	1/54
63	0,3	EFI-2 63/0,3-А	2064524	EFI-2 63/0,3-АС	2064124	227	1/54
80	0,3	EFI-2 80/0,3-А	2064525	EFI-2 80/0,3-АС	2064125	230	1/54
100	0,3	EFI-2 100/0,3-А	2062534	EFI-2 100/0,3-АС	2062535	230	1/54
16	0,5	EFI-2 16/0,5-А	2065521	EFI-2 16/0,5-АС	2065121	223	1/54
25	0,5	EFI-2 25/0,5-А	2065522	EFI-2 25/0,5-АС	2065122	223	1/54
40	0,5	EFI-2 40/0,5-А	2065523	EFI-2 40/0,5-АС	2065123	223	1/54
63	0,5	EFI-2 63/0,5-А	2065524	EFI-2 63/0,5-АС	2065124	227	1/54
80	0,5	EFI-2 80/0,5-А	2065525	EFI-2 80/0,5-АС	2065125	230	1/54

Дифференциальные реле

2-полюсные EFI-2 тип А (10kA). Характеристика - К

$I_N(A)$	$I_{\Delta N}(A)$	Тип	Код	Вес (г)	Упаковка (шт.)
25	0,03	EFI-2 25/0,03-A (K)	2062727	229	1/54
40	0,03	EFI-2 40/0,03-A (K)	2062728	229	1/54
63	0,03	EFI-2 63/0,03-A (K)	2062729	244	1/54
25	0,1	EFI-2 25/0,1-A (K)	2063727	223	1/54
40	0,1	EFI-2 40/0,1-A (K)	2063728	223	1/54
63	0,1	EFI-2 63/0,1-A (K)	2063729	227	1/54
25	0,3	EFI-2 25/0,3-A (K)	2064727	223	1/54
40	0,3	EFI-2 40/0,3-A (K)	2064728	223	1/54
63	0,3	EFI-2 63/0,3-A (K)	2064729	227	1/54

2-полюсные EFI-2 тип А (10kA). Характеристика - S

$I_N(A)$	$I_{\Delta N}(A)$	Тип	Код	Вес (г)	Упаковка (шт.)
25	0,1	EFI-2 25/0,1-A (S)	2063732	229	1/54
40	0,1	EFI-2 40/0,1-A (S)	2063733	229	1/54
63	0,1	EFI-2 63/0,1-A (S)	2063734	244	1/54
25	0,3	EFI-2 25/0,3-A (S)	2064732	223	1/54
40	0,3	EFI-2 40/0,3-A (S)	2064733	223	1/54
63	0,3	EFI-2 63/0,3-A (S)	2064734	227	1/54

4-полюсные EFI-4 тип А, EFI-4 тип АС (10kA). Характеристика - Inst.

$I_N(A)$	$I_{\Delta N}(A)$	Тип	Код А	Тип	Код АС	Вес (г)	Упаковка (шт.)
16	0,03	EFI-4 16/0,03-A	2062541	EFI-4 16/0,03-AC	2062141	393	1/27
25	0,03	EFI-4 25/0,03-A	2062542	EFI-4 25/0,03-AC	2062142	393	1/27
40	0,03	EFI-4 40/0,03-A	2062543	EFI-4 40/0,03-AC	2062143	393	1/27
63	0,03	EFI-4 63/0,03-A	2062544	EFI-4 63/0,03-AC	2062144	400	1/27
80	0,03	EFI-4 80/0,03-A	2062545	EFI-4 80/0,03-AC	2062145	407	1/27
100	0,03	EFI-4 100/0,03-A	2062150	EFI-4 100/0,03-AC	2062151	407	1/27
16	0,1	EFI-4 16/0,1-A	2063541	EFI-4 16/0,1-AC	2063141	393	1/27
25	0,1	EFI-4 25/0,1-A	2063542	EFI-4 25/0,1-AC	2063142	393	1/27
40	0,1	EFI-4 40/0,1-A	2063543	EFI-4 40/0,1-AC	2063143	393	1/27
63	0,1	EFI-4 63/0,1-A	2063544	EFI-4 63/0,1-AC	2063144	400	1/27
80	0,1	EFI-4 80/0,1-A	2063545	EFI-4 80/0,1-AC	2063145	407	1/27
100	0,1	EFI-4 100/0,1-A	2062152	EFI-4 100/0,1-AC	2062153	407	1/27
16	0,3	EFI-4 16/0,3-A	2064541	EFI-4 16/0,3-AC	2064141	364	1/27
25	0,3	EFI-4 25/0,3-A	2064542	EFI-4 25/0,3-AC	2064142	364	1/27
40	0,3	EFI-4 40/0,3-A	2064543	EFI-4 40/0,3-AC	2064143	364	1/27
63	0,3	EFI-4 63/0,3-A	2064544	EFI-4 63/0,3-AC	2064144	372	1/27
80	0,3	EFI-4 80/0,3-A	2064545	EFI-4 80/0,3-AC	2064145	372	1/27
100	0,3	EFI-4 100/0,3-A	2062154	EFI-4 100/0,3-AC	2062155	372	1/27
16	0,5	EFI-4 16/0,5-A	2065541	EFI-4 16/0,5-AC	2065141	364	1/27
25	0,5	EFI-4 25/0,5-A	2065542	EFI-4 25/0,5-AC	2065142	364	1/27
40	0,5	EFI-4 40/0,5-A	2065543	EFI-4 40/0,5-AC	2065143	364	1/27
63	0,5	EFI-4 63/0,5-A	2065544	EFI-4 63/0,5-AC	2065144	372	1/27
80	0,5	EFI-4 80/0,5-A	2065545	EFI-4 80/0,5-AC	2065145	372	1/27

4-полюсные EFI-4 тип А (10kA). Характеристика - К

$I_N(A)$	$I_{\Delta N}(A)$	Тип	Код	Вес (г)	Упаковка (шт.)
25	0,03	EFI-4 25/0,03-A (K)	2062747	393	1/27
40	0,03	EFI-4 40/0,03-A (K)	2062748	393	1/27
63	0,03	EFI-4 63/0,03-A (K)	2062749	400	1/27
25	0,1	EFI-4 25/0,1-A (K)	2063747	393	1/27
40	0,1	EFI-4 40/0,1-A (K)	2063748	393	1/27
63	0,1	EFI-4 63/0,1-A (K)	2063749	400	1/27
25	0,3	EFI-4 25/0,3-A (K)	2064747	364	1/27
40	0,3	EFI-4 40/0,3-A (K)	2064748	364	1/27
63	0,3	EFI-4 63/0,3-A (K)	2064749	372	1/27



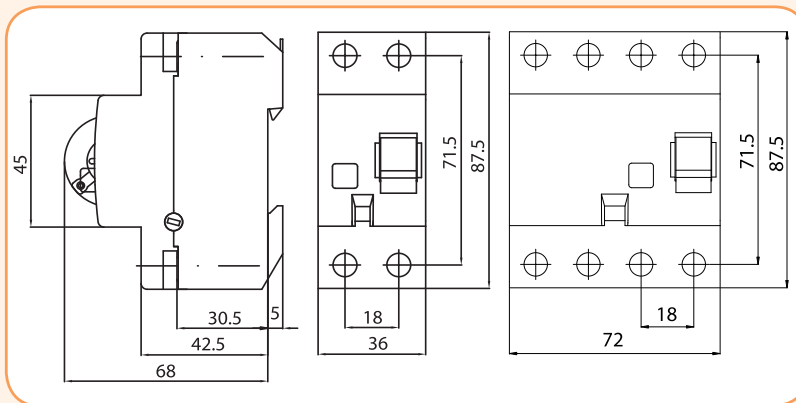
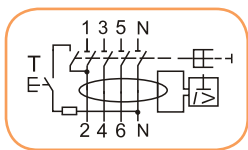
EFI-4 16-80A



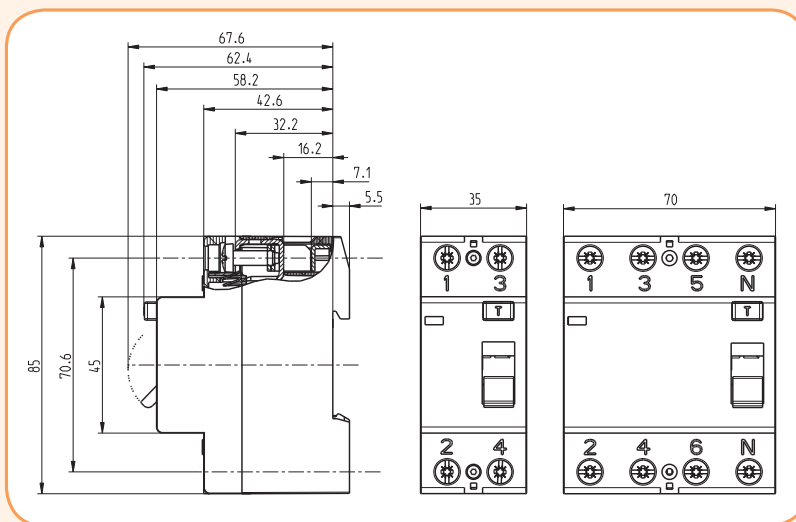
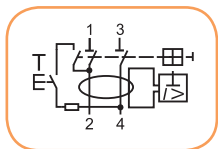
EFI-4 100A

4-полюсные EFI-4 тип А (10kA). Характеристика - S

$I_N(A)$	$I_{\Delta N}(A)$	Тип	Код	Вес (г)	Упаковка (шт.)
25	0,1	EFI-4 25/0,1-A (S)	2063752	393	1/27
40	0,1	EFI-4 40/0,1-A (S)	2063753	393	1/27
63	0,1	EFI-4 63/0,1-A (S)	2063754	400	1/27
25	0,3	EFI-4 25/0,3-A (S)	2064752	364	1/27
40	0,3	EFI-4 40/0,3-A (S)	2064753	364	1/27
63	0,3	EFI-4 63/0,3-A (S)	2064754	372	1/27



EFI 16-80A

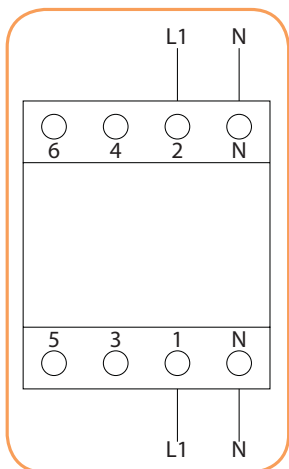


EFI 100A

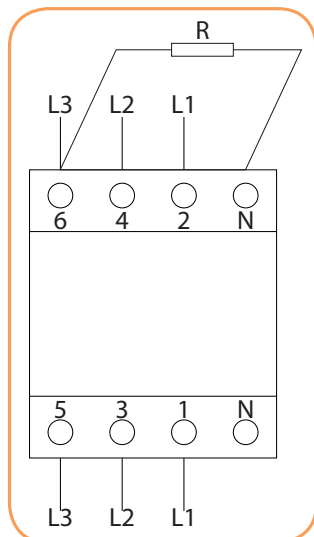
Использование дифференциальных реле ETI типов AC, A, B и B+ в случае различных аварийных ситуаций

	Подключение	Рабочий ток	Ток утечки на землю	AC	A	B, B+
1	Однофазное 			✓	✓	✓
2	Фазный контроль 			✓	✓	✓
3	Импульсный контроль 			✓	✓	✓
4	Однофазный выпрямитель 				✓	✓
5	Диодный мост 				✓	✓
6	Диодный мост с частичным регулированием 				✓	✓
7	Диодный мост межфазный 				✓	✓
8	Однофазное со сглаживанием 					✓
9	Трехфазное подключение "звезда" 					✓
10	Трехплечевой диодный мост межфазный 					✓

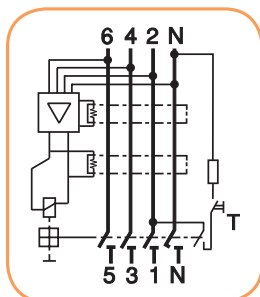
Дифференциальные реле EFI B, B+



EFI B в 1-фазной системе $U_n=230V$



EFI B в 3-фазной системе без
нейтрального проводника - $U_n=400V$
30mA: $R=2k7/1W (500V)$
100mA: $R=7k5/1W (500V)$
300mA: $R=2k7/1W (500V)$



Применение

- Аварийная защита (защита от не прямых касаний к токоведущим частям)
- Дополнительная защита (защита от прямых касаний к токоведущим частям)
- Защита от возгорания при возникновении токов утечки на корпус или на землю (для установок с пожароопасной средой)

Чувствительность к току утечки

- AC синусоидальный переменный ток 50/60Hz
- A синусоидальный переменный и пульсирующий постоянный ток 50/60Hz
- B AC + A + сглаженный постоянный ток + повышенная частота (1kHz)**
- B+ AC + A + сглаженный постоянный ток + повышенная частота (20kHz)**

Основные типы

согласно номинальных величин:

4p B $I_n = 25A, 40A, 63A, I_{\Delta n}=30mA, 100mA, 300mA$

4p B+ $I_n = 25A, 40A, 63A, I_{\Delta n}=30mA, 100mA, 300mA$

согласно времени отключения:

4p B, B+ моментальное (Inst), с кратковременной задержкой (K), селективное (S)

Режим работы

- Чувствительность к синусоидальному переменному и пульсирующему постоянному току утечки: тип A независим от напряжения
- Чувствительность к сглаженному постоянному току утечки: тип B, B+ зависит от напряжения
- Минимальное рабочее напряжение: 50V

Области применения

Устройства, которые очень чувствительны к сглаженному постоянному току:

- Преобразователи частоты.
- Фотоэлектрические системы со стороны переменного тока
- Зарядные станции для электротранспорта
- Электроинструменты с переменной скоростью
- ИБП, компьютерные центры
- Управление лифтами
- Подъемные краны всех видов
- Электронное оборудование на стройплощадках
- Тестовые стенды в лабораториях
- Любые установки, где возможно возникновение сглаженного постоянного тока

Технические характеристики:

Электрические:		IEC/EN 61008, IEC/EN 62423
Характеристики в соответствии с		B+ в соответствии с VDE 0664-400
Номинальное напряжение U_n		230/400 V AC, 50 Hz
Диапазон рабочего напряжения		50 – 253V AC
Номинальный ток утечки $I_{\Delta n}$	Inst	30, 100, 300 mA
	K	30, 100, 300 mA
	S	100, 300 mA
Номинальное напряжение изоляции U_i		440V
Номинальное импульсное напряжение U_{imp}		4 kV (1.2/50µs)
Номинальная отключающая способность I_{cn}		10 kA
Номинальная коммутационная способность I_m		800 A
Импульсный ток		3 kA (8/20 µs)
Максимальное значение защитного предохранителя. I_n 25-63A		Защита от короткого замыкания и перегрузки. 100 A gG/gL
Электрический ресурс		≥ 2000 циклов
Механический ресурс		≥ 4000 циклов
Механические:		
Степень защиты		IP 40
Сечение подключаемых проводников		1 - 25 mm ² max. 2.5 Nm
Толщина подключаемой шины питания		0.8 - 2 mm
Рабочая температура		-25°C to +55°C
Температура хранения и транспортировки		-40°C to +70°C
Индикация положения контактной группы		механическая "красный/зеленый"
Подключение питающего проводника		сверху или снизу

Дифференциальные реле

Дифференциальные реле EFI-4 В, В+ (Inst)

 Номинальный ток утечки **0,03-0,3А** Номинальный ток **25-63 А** Тип **В, В+ (Inst)**

4-полюсные EFI-4 тип В, В+ (10kA). Характеристика - Inst

I_N (А)	$I_{\Delta N}$ (А)	Тип	Код В	Тип	Код В+	Вес (г)	Упаковка (шт.)
25	0,03	EFI-4 25/0,03-B	2062642	EFI-4 25/0,03-B+	2062647	335	1/27
40	0,03	EFI-4 40/0,03-B	2062643	EFI-4 40/0,03-B+	2062648	335	1/27
63	0,03	EFI-4 63/0,03-B	2062644	EFI-4 63/0,03-B+	2062649	340	1/27
25	0,1	EFI-4 25/0,1-B	2063642	EFI-4 25/0,1-B+	2063647	335	1/27
40	0,1	EFI-4 40/0,1-B	2063643	EFI-4 40/0,1-B+	2063648	335	1/27
63	0,1	EFI-4 63/0,1-B	2063644	EFI-4 63/0,1-B+	2063649	340	1/27
25	0,3	EFI-4 25/0,3-B	2064642	EFI-4 25/0,3-B+	2064647	335	1/27
40	0,3	EFI-4 40/0,3-B	2064643	EFI-4 40/0,3-B+	2064648	335	1/27
63	0,3	EFI-4 63/0,3-B	2064644	EFI-4 63/0,3-B+	2064649	340	1/27



Дифференциальные реле EFI-4 В, В+ (К)

 Номинальный ток утечки **0,03-0,3А** Номинальный ток **25-63 А** Тип **В, В+ (К)**

4-полюсные EFI-4 тип В, В+ (10kA). Характеристика - К

I_N (А)	$I_{\Delta N}$ (А)	Тип	Код В	Тип	Код В+	Вес (г)	Упаковка (шт.)
25	0,03	EFI-4 25/0,03-B (К)	2062652	EFI-4 25/0,03-B+ (К)	2062657	340	1/27
40	0,03	EFI-4 40/0,03-B (К)	2062653	EFI-4 40/0,03-B+ (К)	2062658	340	1/27
63	0,03	EFI-4 63/0,03-B (К)	2062654	EFI-4 63/0,03-B+ (К)	2062659	345	1/27
25	0,1	EFI-4 25/0,1-B (К)	2063652	EFI-4 25/0,1-B+ (К)	2063657	340	1/27
40	0,1	EFI-4 40/0,1-B (К)	2063653	EFI-4 40/0,1-B+ (К)	2063658	340	1/27
63	0,1	EFI-4 63/0,1-B (К)	2063654	EFI-4 63/0,1-B+ (К)	2063659	345	1/27
25	0,3	EFI-4 25/0,3-B (К)	2064652	EFI-4 25/0,3-B+ (К)	2064657	340	1/27
40	0,3	EFI-4 40/0,3-B (К)	2064653	EFI-4 40/0,3-B+ (К)	2064658	340	1/27
63	0,3	EFI-4 63/0,3-B (К)	2064654	EFI-4 63/0,3-B+ (К)	2064659	345	1/27

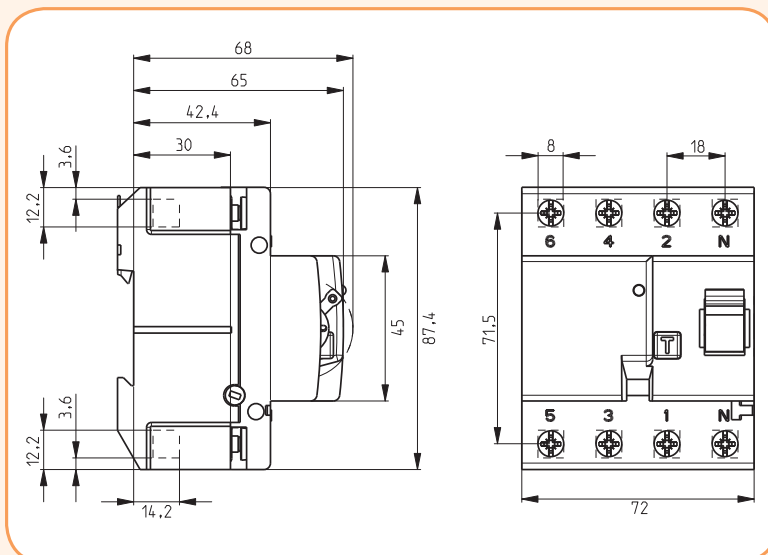


Дифференциальные реле EFI-4 В, В+ (S)

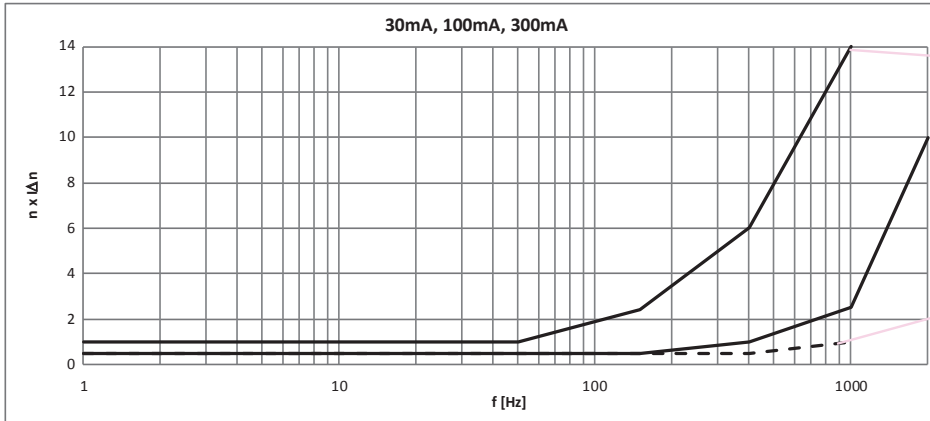
 Номинальный ток утечки **0,1-0,3А** Номинальный ток **25-63 А** Тип **В, В+ (S)**

4-полюсные EFI-4 тип В, В+ (10kA). Характеристика - S

I_N (А)	$I_{\Delta N}$ (А)	Тип	Код В	Тип	Код В+	Вес (г)	Упаковка (шт.)
25	0,1	EFI-4 25/0,1-B (S)	2064662	EFI-4 25/0,1-B+ (S)	2063667	340	1/27
40	0,1	EFI-4 40/0,1-B (S)	2064663	EFI-4 40/0,1-B+ (S)	2063668	340	1/27
63	0,1	EFI-4 63/0,1-B (S)	2064664	EFI-4 63/0,1-B+ (S)	2063669	345	1/27
25	0,3	EFI-4 25/0,3-B (S)	2064642	EFI-4 25/0,3-B+ (S)	2064667	340	1/27
40	0,3	EFI-4 40/0,3-B (S)	2064643	EFI-4 40/0,3-B+ (S)	2064668	340	1/27
63	0,3	EFI-4 63/0,3-B (S)	2064644	EFI-4 63/0,3-B+ (S)	2064669	345	1/27



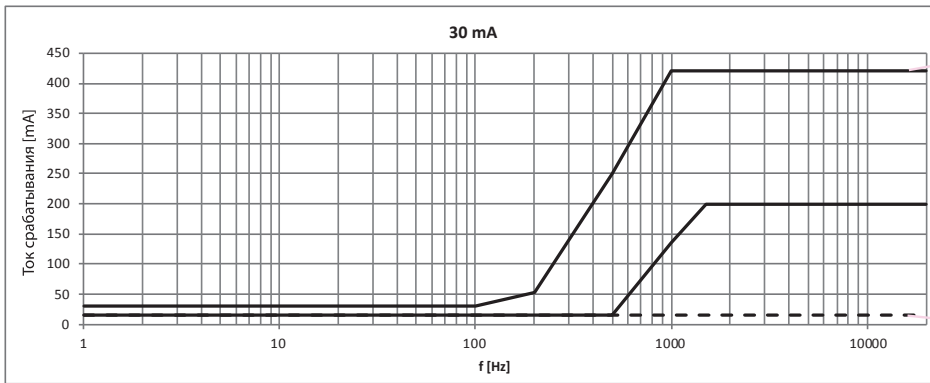
EFI B



Верхний лимит согласно IEC/EN 62423

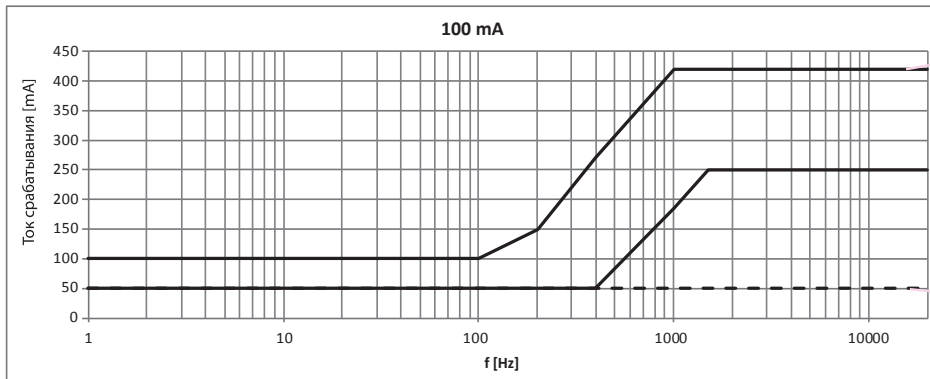
Нижний лимит согласно IEC/EN 62423

EFI B+



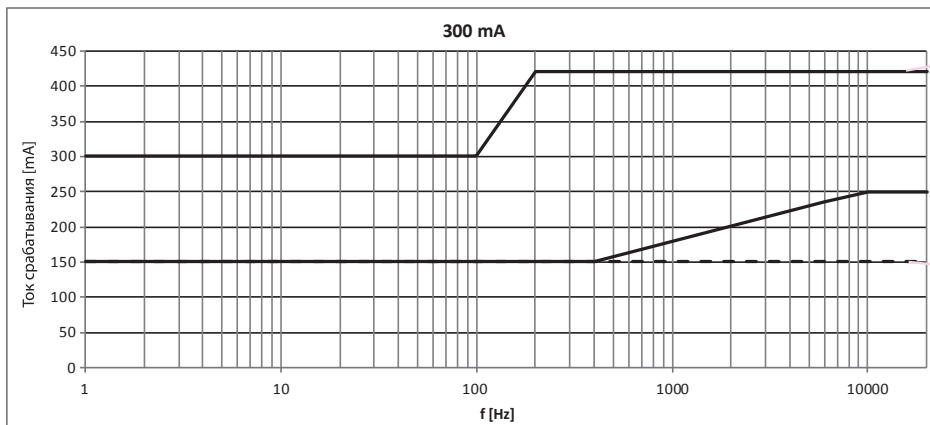
Верхний лимит согласно VDE 0664-400

Нижний лимит согласно VDE 0664-400



Верхний лимит согласно VDE 0664-400

Нижний лимит согласно VDE 0664-400



Верхний лимит согласно VDE 0664-400

Нижний лимит согласно VDE 0664-400

Дополнительные аксессуары для EFI (16-80A)

Блок контактов PS EFI для дифференциальных реле EFI (16-80A)

Описание:

- Блок контактов PS EFI монтируется с правой стороны дифференциального реле EFI (16-80A).
- Применяется для дистанционной сигнализации состояния контактной группы дифференциального реле EFI (16-80A).

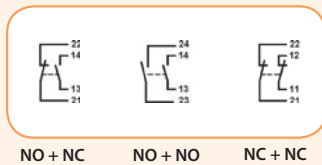
Технические характеристики:

Номинальный ток I_N	AC12 6A 230V/DC12 1A 110V
Сечение подключаемых проводников	0,75-1,5 мм ²
Ширина модуля	9 мм

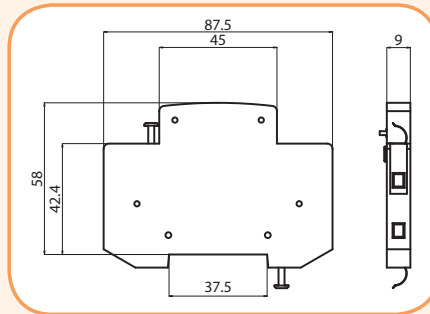
Блок контактов PS EFI для дифференциальных реле EFI (16-80A)

Тип	Контакты	Код	Вес (г)	Упаковка (шт.)
PS EFI - MD	NO + NC	2069001	50	1/12
PS EFI - 2M	2 x NC	2069002	50	1/12
PS EFI - 2D	2 x NO	2069003	50	1/12

NO - нормально открытый контакт
 NC - нормально закрытый контакт



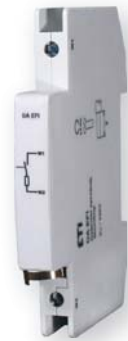
NO + NC NO + NO NC + NC



Независимый расцепитель DA EFI для дифференциальных реле EFI (16-80A)

Независимый расцепитель DA EFI для дифференциальных реле EFI (16-80A)

Тип	Для	Код	Вес (г)	Упаковка (шт.)
DA EFI	EFI-2/EFI-4	2069004	45	1/12



Пломбировочная панель для дифференциальных реле EFI (16-80A)

Тип	Для	Код	Вес (г)	Упаковка (шт.)
Пломбировочная панель EFI - 2	EFI-2	2069011	2	2
Пломбировочная панель EFI - 4	EFI-4	2069012	3	2



Дифференциальные автоматические выключатели KZS-1M

Дифференциальный автоматический выключатель с нейтральным проводником, в 1-модульном исполнении, с отключающей способностью $I_{cu}=6kA$

→ В одном модуле совмещены два устройства - автоматический выключатель (защита от токов К.З. и перегрузки) и устройство защитного отключения (защита от токов утечки)

→ Индикация состояния контактной группы



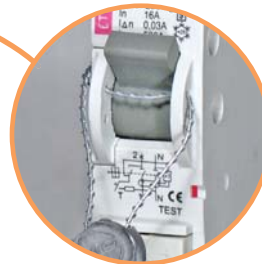
→ Версия с "нижним" подключением питания "KZS - 1M"

→ Версия с "верхним" подключением питания "KZS - 1M SUP"

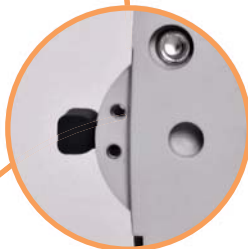


→ Защита от переменных и пульсирующих токов утечки (тип A)

→ Возможность пломбировки



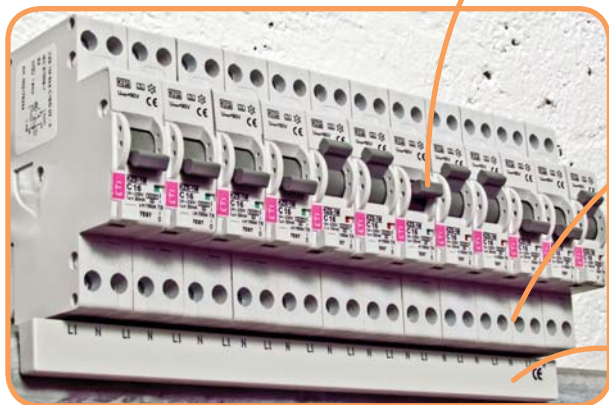
→ *Среднее (промежуточное) положение рукоятки указывает на срабатывание расцепителей устройства



→ Специальный тип крепления на шину TH 35 (не требует использования инструментов, а также демонтажа шинной сборки)



→ Возможность подключения специальной шины питания (SKN-type)



* Среднее положение рукоятки занимает в том случае, если отключение произошло автоматически от срабатывания расцепителей. Для восстановления включенного положения устройства после автоматического отключения необходимо рукоятку опустить в нижнее положение («отключено»), ввести в зацепление механизм, а затем поднять рукоятку до крайнего верхнего положения.

Дифференциальные автоматические выключатели KZS-1M, 1+N

Отключающая способность 6 кА	Номинальный ток 6-25 А	Номинальный ток утечки 0,03 А	Тип A	Характеристики отключения B, C
-------------------------------------	-------------------------------	--------------------------------------	--------------	---------------------------------------

Технические характеристики:

Отключающая способность	6 кА
Номинальный ток I_n	6 - 25 А
Характеристики отключения	B, C
Номинальные токи утечки $I_{\Delta n}$	10, 30 мА
Номинальная частота f_n	50 Hz
Минимальное напряжение питания U_{min}	90V
Тип	A
Сечение подключаемых проводников	1-10 мм ² max. 1.5 Nm
Ширина модуля	18 мм
Стандарты	IEC 61009

KZS - 1M SUP ("верхнее" подключение питания)

I_n (A)	$I_{\Delta n}$ (A)	Тип	Код В	Тип	Код С	Вес (г)	Упаковка (шт.)
6	0,01	KZS-1M SUP B6/0,01 6кА	2175811	KZS-1M SUP C6/0,01 6кА	2175851	115	1/12
10	0,01	KZS-1M SUP B10/0,01 6кА	2175812	KZS-1M SUP C10/0,01 6кА	2175852		
13	0,01	KZS-1M SUP B13/0,01 6кА	2175813	KZS-1M SUP C13/0,01 6кА	2175853		
16	0,01	KZS-1M SUP B16/0,01 6кА	2175814	KZS-1M SUP C16/0,01 6кА	2175854		
20	0,01	KZS-1M SUP B20/0,01 6кА	2175815	KZS-1M SUP C20/0,01 6кА	2175855		
25	0,01	KZS-1M SUP B25/0,01 6кА	2175816	KZS-1M SUP C25/0,01 6кА	2175856		
6	0,03	KZS-1M SUP B6/0,03 6кА	2175701	KZS-1M SUP C6/0,03 6кА	2175721	115	1/12
10	0,03	KZS-1M SUP B10/0,03 6кА	2175702	KZS-1M SUP C10/0,03 6кА	2175722		
13	0,03	KZS-1M SUP B13/0,03 6кА	2175703	KZS-1M SUP C13/0,03 6кА	2175723		
16	0,03	KZS-1M SUP B16/0,03 6кА	2175704	KZS-1M SUP C16/0,03 6кА	2175724		
20	0,03	KZS-1M SUP B20/0,03 6кА	2175705	KZS-1M SUP C20/0,03 6кА	2175725		
25	0,03	KZS-1M SUP B25/0,03 6кА	2175706	KZS-1M SUP C25/0,03 6кА	2175726		

KZS - 1M ("нижнее" подключение питания)

I_n (A)	$I_{\Delta n}$ (A)	Тип	Код В	Тип	Код С	Вес (г)	Упаковка (шт.)
6	0,01	KZS-1M B6/0,01 6кА	2175411	KZS-1M C6/0,01 6кА	2175421	115	1/12
10	0,01	KZS-1M B10/0,01 6кА	2175412	KZS-1M C10/0,01 6кА	2175422		
13	0,01	KZS-1M B13/0,01 6кА	2175413	KZS-1M C13/0,01 6кА	2175423		
16	0,01	KZS-1M B16/0,01 6кА	2175414	KZS-1M C16/0,01 6кА	2175424		
20	0,01	KZS-1M B20/0,01 6кА	2175415	KZS-1M C20/0,01 6кА	2175425		
25	0,01	KZS-1M B25/0,01 6кА	2175416	KZS-1M C25/0,01 6кА	2175426		
6	0,03	KZS-1M B6/0,03 6кА	2175201	KZS-1M C6/0,03 6кА	2175221	115	1/12
10	0,03	KZS-1M B10/0,03 6кА	2175202	KZS-1M C10/0,03 6кА	2175222		
13	0,03	KZS-1M B13/0,03 6кА	2175203	KZS-1M C13/0,03 6кА	2175223		
16	0,03	KZS-1M B16/0,03 6кА	2175204	KZS-1M C16/0,03 6кА	2175224		
20	0,03	KZS-1M B20/0,03 6кА	2175205	KZS-1M C20/0,03 6кА	2175225		
25	0,03	KZS-1M B25/0,03 6кА	2175206	KZS-1M C25/0,03 6кА	2175226		

KZS-1M LT серия дифференциальных автоматических выключателей для использования в условиях низких температур окружающей среды (до -35°C)

KZS - 1M LT ("нижнее" подключение питания)

I_n (A)	$I_{\Delta n}$ (A)	Тип	Код В	Тип	Код С	Вес (г)	Упаковка (шт.)
6	0,03	KZS-1M LT B6/0,03 6кА	2175291	KZS-1M LT C6/0,03 6кА	2175301	115	1/12
10	0,03	KZS-1M LT B10/0,03 6кА	2175292	KZS-1M LT C10/0,03 6кА	2175302		
13	0,03	KZS-1M LT B13/0,03 6кА	2175293	KZS-1M LT C13/0,03 6кА	2175303		
16	0,03	KZS-1M LT B16/0,03 6кА	2175294	KZS-1M LT C16/0,03 6кА	2175304		
20	0,03	KZS-1M LT B20/0,03 6кА	2175295	KZS-1M LT C20/0,03 6кА	2175305		
25	0,03	KZS-1M LT B25/0,03 6кА	2175296	KZS-1M LT C25/0,03 6кА	2175306		

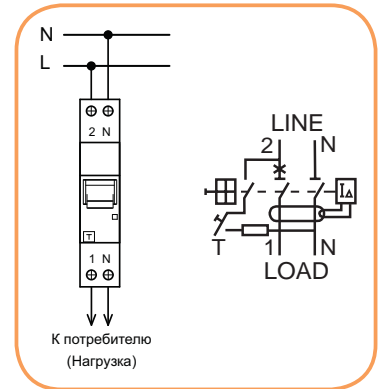
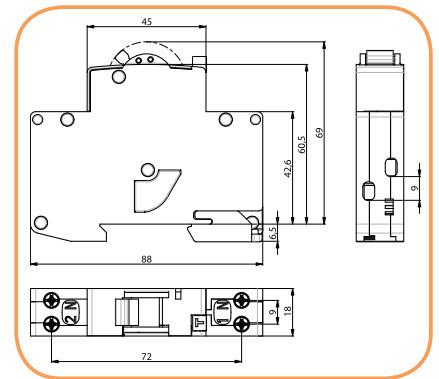


Схема подключения KZS-1M SUP

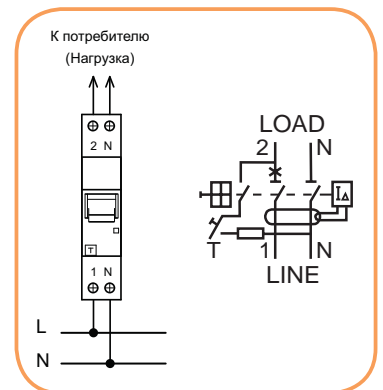


Схема подключения KZS-1M

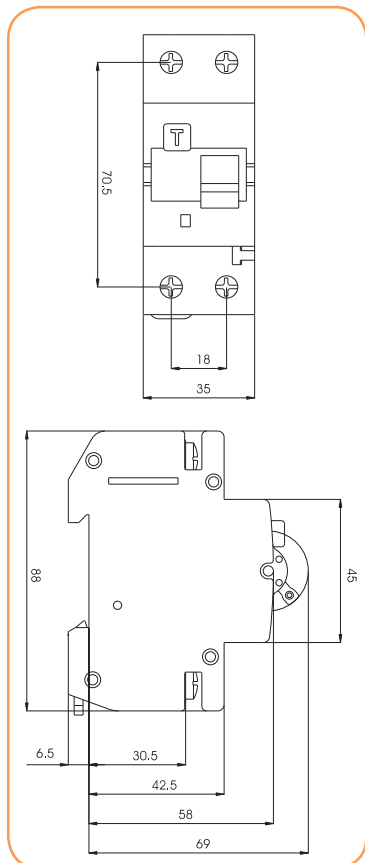
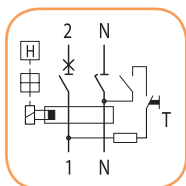
Дифференциальные автоматические выключатели KZS-2M, KZS-4M

Дифференциальные автоматические выключатели KZS-2M 1+N

Отключающая способность 10 kA	Номинальный ток 6-40 А	Номинальный ток утечки 0,01; 0,03; 0,3 А	Тип A, AC	Характеристики отключения B, C
--------------------------------------	-------------------------------	---	------------------	---------------------------------------

Тип защиты:

- Тип А: защита от переменных и пульсирующих токов утечки;
- Тип АС: защита от переменных токов утечки;



Описание: Выключатель является комбинацией дифференциального реле и автоматического выключателя.
Применение: Дифференциальные автоматические выключатели служат для защиты электрических цепей от токов короткого замыкания, перегрузок и токов утечки.

Технические характеристики:	
Номинальное напряжение U_N	230 V AC
Номинальный ток I_N	6-40 A
Номинальный ток утечки $I_{\Delta N}$	10, 30, 300 mA
Номинальная отключающая способность	10 kA
Степень защиты IP	IP 40
Тип	A, AC
Характеристика отключения	B, C
Сечение подключаемых проводников	1-25 мм ² max. 3Nm
Соответствие стандартам	PN-EN 61009, PN-IEC 61009

KZS-2M (10 kA) тип A $I_{\Delta n} = 10 \text{ mA}$							
I_N (A)	$I_{\Delta N}$ (A)	Тип	Код B	Тип	Код C	Вес (г)	Упаковка (шт.)
6	0,01	KZS-2M B 6/0,01 10kA	2173211	KZS-2M C 6/0,01 10kA	2173231	209	1/54
10	0,01	KZS-2M B10/0,01 10kA	2173212	KZS-2M C10/0,01 10kA	2173232	209	1/54
13	0,01	KZS-2M B13/0,01 10kA	2173213	KZS-2M C13/0,01 10kA	2173233	209	1/54
16	0,01	KZS-2M B16/0,01 10kA	2173214	KZS-2M C16/0,01 10kA	2173234	209	1/54
20	0,01	KZS-2M B20/0,01 10kA	2173215	KZS-2M C20/0,01 10kA	2173235	209	1/54
25	0,01	KZS-2M B25/0,01 10kA	2173216	KZS-2M C25/0,01 10kA	2173236	209	1/54
32	0,01	KZS-2M B 32/0,01 10kA	2173217	KZS-2M C 32/0,01 10kA	2173237	209	1/54
40	0,01	KZS-2M B40/0,01 10kA	2173218	KZS-2M C40/0,01 10kA	2173238	209	1/54

KZS-2M (10 kA) тип A $I_{\Delta n} = 30 \text{ mA}$							
I_N (A)	$I_{\Delta N}$ (A)	Тип	Код B	Тип	Код C	Вес (г)	Упаковка (шт.)
6	0,03	KZS-2M B 6/0,03 10kA	2173201	KZS-2M C 6/0,03 10kA	2173221	209	1/54
10	0,03	KZS-2M B10/0,03 10kA	2173202	KZS-2M C10/0,03 10kA	2173222	209	1/54
13	0,03	KZS-2M B13/0,03 10kA	2173203	KZS-2M C13/0,03 10kA	2173223	209	1/54
16	0,03	KZS-2M B16/0,03 10kA	2173204	KZS-2M C16/0,03 10kA	2173224	209	1/54
20	0,03	KZS-2M B20/0,03 10kA	2173205	KZS-2M C20/0,03 10kA	2173225	209	1/54
25	0,03	KZS-2M B25/0,03 10kA	2173206	KZS-2M C25/0,03 10kA	2173226	209	1/54
32	0,03	KZS-2M B32/0,03 10kA	2173207	KZS-2M C32/0,03 10kA	2173227	209	1/54
40	0,03	KZS-2M B40/0,03 10kA	2173208	KZS-2M C40/0,03 10kA	2173228	209	1/54

KZS-2M (10 kA) тип AC $I_{\Delta n} = 30 \text{ mA}$							
I_N (A)	$I_{\Delta N}$ (A)	Тип	Код B	Тип	Код C	Вес (г)	Упаковка (шт.)
6	0,03	KZS-2M B 6/0,03 10kA	2173101	KZS-2M C 6/0,03 10kA	2173121	209	1/54
10	0,03	KZS-2M B10/0,03 10kA	2173102	KZS-2M C10/0,03 10kA	2173122	209	1/54
13	0,03	KZS-2M B13/0,03 10kA	2173103	KZS-2M C13/0,03 10kA	2173123	209	1/54
16	0,03	KZS-2M B16/0,03 10kA	2173104	KZS-2M C16/0,03 10kA	2173124	209	1/54
20	0,03	KZS-2M B20/0,03 10kA	2173105	KZS-2M C20/0,03 10kA	2173125	209	1/54
25	0,03	KZS-2M B25/0,03 10kA	2173106	KZS-2M C25/0,03 10kA	2173126	209	1/54
32	0,03	KZS-2M B32/0,03 10kA	2173107	KZS-2M C32/0,03 10kA	2173127	209	1/54
40	0,03	KZS-2M B40/0,03 10kA	2173108	KZS-2M C40/0,03 10kA	2173128	209	1/54

KZS-2M (10 kA) тип AC $I_{\Delta n} = 300 \text{ mA}$							
I_N (A)	$I_{\Delta N}$ (A)	Тип	Код B	Тип	Код C	Вес (г)	Упаковка (шт.)
6	0,3	KZS-2M B 6/0,3 10kA	2173301	KZS-2M C 6/0,3 10kA	2173321	209	1/54
10	0,3	KZS-2M B10/0,3 10kA	2173302	KZS-2M C10/0,3 10kA	2173322	209	1/54
13	0,3	KZS-2M B13/0,3 10kA	2173303	KZS-2M C13/0,3 10kA	2173323	209	1/54
16	0,3	KZS-2M B16/0,3 10kA	2173304	KZS-2M C16/0,3 10kA	2173324	209	1/54
20	0,3	KZS-2M B20/0,3 10kA	2173305	KZS-2M C20/0,3 10kA	2173325	209	1/54
25	0,3	KZS-2M B25/0,3 10kA	2173306	KZS-2M C25/0,3 10kA	2173326	209	1/54
32	0,3	KZS-2M B32/0,3 10kA	2173307	KZS-2M C32/0,3 10kA	2173327	209	1/54
40	0,3	KZS-2M B40/0,3 10kA	2173308	KZS-2M C40/0,3 10kA	2173328	209	1/54

Дифференциальные автоматические выключатели

Дифференциальные автоматические выключатели KZS-4M 3P+N

Отключающая способность 6 kA	Номинальный ток 6-32 A	Номинальный ток утечки 0,03 A	Тип A, AC	Характеристики отключения B, C
-------------------------------------	-------------------------------	--------------------------------------	------------------	---------------------------------------

Описание: Выключатель является комбинацией дифференциального реле и автоматического выключателя.
Применение - Дифференциальные автоматические выключатели служат для защиты электрических цепей от токов короткого замыкания, перегрузок и токов утечки.

Технические характеристики:

Номинальное напряжение U_N	400 V AC
Номинальный ток I_N	6-32 A
Номинальный ток утечки $I_{\Delta N}$	30 mA
Номинальная отключающая способность	6 kA
Степень защиты IP	IP 40
Тип	A, AC
Характеристика отключения	B, C
Сечение подключаемых проводников	25/35 мм ² max. 2,4Nm
Соответствие стандартам	PN-EN 61009, PN-IEC 61009

KZS-4M 3p+N (6 kA) тип A $I_{\Delta N} = 30 \text{ mA}$

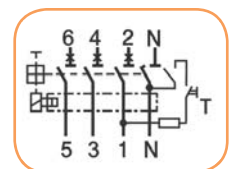
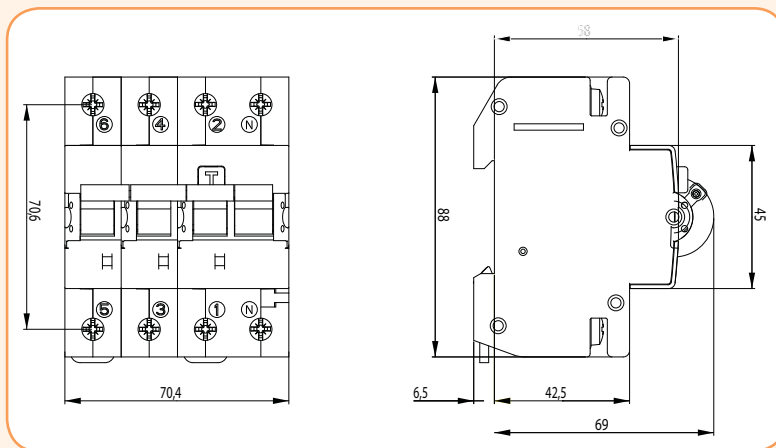
$I_N(A)$	$I_{\Delta N}(A)$	Тип	Код В	Тип	Код С	Вес (г)	Упаковка (шт.)
6	0,03	KZS-4M B 6/0,03 6kA	2174901	KZS-4M C 6/0,03 6kA	2174921	478	1/27
10	0,03	KZS-4M B10/0,03 6kA	2174902	KZS-4M C10/0,03 6kA	2174922	478	1/27
16	0,03	KZS-4M B16/0,03 6kA	2174904	KZS-4M C16/0,03 6kA	2174924	478	1/27
20	0,03	KZS-4M B20/0,03 6kA	2174905	KZS-4M C20/0,03 6kA	2174925	478	1/27
25	0,03	KZS-4M B25/0,03 6kA	2174906	KZS-4M C25/0,03 6kA	2174926	478	1/27
32	0,03	KZS-4M B32/0,03 6kA	2174907	KZS-4M C32/0,03 6kA	2174927	478	1/27

KZS-4M 3p+N (6 kA) тип AC $I_{\Delta N} = 30 \text{ mA}$

$I_N(A)$	$I_{\Delta N}(A)$	Тип	Код В	Тип	Код С	Вес (г)	Упаковка (шт.)
6	0,03	KZS-4M B 6/0,03 6kA	2174001	KZS-4M C 6/0,03 6kA	2174021	478	1/27
10	0,03	KZS-4M B10/0,03 6kA	2174002	KZS-4M C10/0,03 6kA	2174022	478	1/27
16	0,03	KZS-4M B16/0,03 6kA	2174004	KZS-4M C16/0,03 6kA	2174024	478	1/27
20	0,03	KZS-4M B20/0,03 6kA	2174005	KZS-4M C20/0,03 6kA	2174025	478	1/27
25	0,03	KZS-4M B25/0,03 6kA	2174006	KZS-4M C25/0,03 6kA	2174026	478	1/27
32	0,03	KZS-4M B32/0,03 6kA	2174007	KZS-4M C32/0,03 6kA	2174027	478	1/27

Тип защиты:

- Тип A: защита от переменных и пульсирующих токов утечки;
- Тип AC: защита от переменных токов утечки;



Дифференциальные автоматические выключатели KZS-2M2p EDI с LED индикацией

Отключающая способность **10 kA**

Номинальный ток **6-25 A**

Номинальный ток утечки **0,03 A**

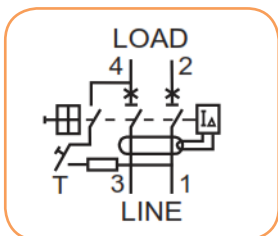
Тип **A**

Характеристики отключения **B, C**



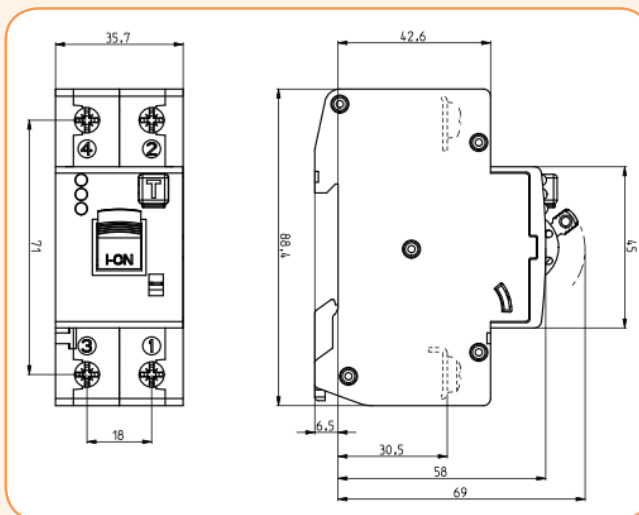
Технические характеристики:

Номинальное напряжение U_N	230 V AC
Номинальный ток I_N	6-25 A
Номинальная частота f_n	50 Hz
Минимальное напряжение питания U_{min}	90 V
Минимальное напряжение для LED индикации U_{min}	150 V
Номинальный ток утечки $I_{\Delta N}$	30 mA
Номинальная отключающая способность	10 kA
Класс ограничения энергии	3
Тип	A
Характеристика отключения	B, C
Сечение подключаемых проводников	1-25 мм ² max. 3Nm
Рабочая температура	-25°C... +40°C
Соответствие стандартам	PN-EN 61009-2, PN-IEC 61009 -1



KZS-2M2p EDI (10 kA) тип A $I_{\Delta N} = 30 mA$

$I_N(A)$	$I_{\Delta N}(A)$	Тип	Код B	Тип	Код C	Вес (г)	Упаковка (шт.)
6	0,03	KZS-2M2p EDI B6/0,03 10kA	2172401	KZS-2M2p EDI C6/0,03 10kA	2172411	205	1/54
10	0,03	KZS-2M2p EDI B10/0,03 10kA	2172402	KZS-2M2p EDI C10/0,03 10kA	2172412	205	1/54
13	0,03	KZS-2M2p EDI B13/0,03 10kA	2172403	KZS-2M2p EDI C13/0,03 10kA	2172413	205	1/54
15	0,03	KZS-2M2p EDI B15/0,03 10kA	2172404	KZS-2M2p EDI C15/0,03 10kA	2172414	205	1/54
16	0,03	KZS-2M2p EDI B16/0,03 10kA	2172406	KZS-2M2p EDI C16/0,03 10kA	2172416	205	1/54
20	0,03	KZS-2M2p EDI B20/0,03 10kA	2172407	KZS-2M2p EDI C20/0,03 10kA	2172417	205	1/54
25	0,03	KZS-2M2p EDI B25/0,03 10kA	2172408	KZS-2M2p EDI C25/0,03 10kA	2172418	205	1/54



KZS EDI - "ON"
Включен
(индикация отсутствует)



KZS EDI - "OFF"
Отключен вручную
(горит зеленый LED)



KZS EDI - "OFF"
Отключен от срабатывания
диф. защит
(горит желтый LED)



KZS EDI - "OFF"
Отключен от срабатывания
тепловой или
электромагнитной защиты
(горит красный LED)

Дифференциальные автоматические выключатели LIMAT DN, LIMAT SD

Светодиодная индикация



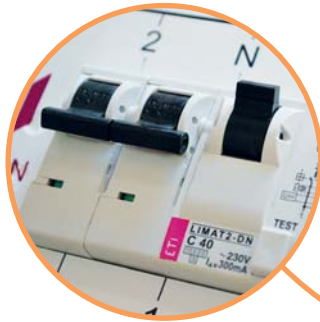
→ Обрыв нейтрального проводника (N). Устройство срабатывает. После восстановления нейтрального проводника (N) светодиод гаснет.



→ Перенапряжение 270 ± 10 V на любой из фаз или 45 ± 5 V (UPE-N) на нейтральном проводнике. Устройство срабатывает.



→ Обрыв заземляющего проводника (PE) или неправильное подключение фазного (L) и нейтрального (N) проводника. Устройство срабатывает.

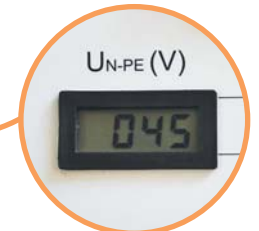


→ Возможность определения причины срабатывания:

- при токе короткого замыкания или перегрузке отключается только блок автоматического выключателя.
- при токе утечки устройство отключается полностью.



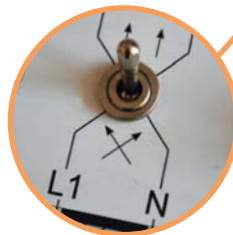
→ Отключение при повышении напряжения до 270 ± 10 V



→ Отключение при напряжении 45 ± 5 V на нейтральном проводнике



→ Отключение при обрыве заземляющего проводника



→ Отключение при неправильном подключении фазного и нейтрального проводника



→ Отключение при обрыве нейтрального проводника

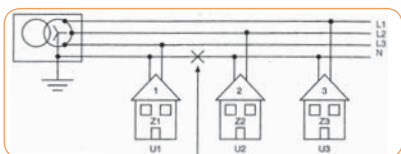
Дифференциальные автоматические выключатели LIMAT DN, LIMAT SD

Номинальный ток 6-50 А	Номинальный ток утечки 0,03-0,3 А	Тип А, АС	Характеристика отключения В, С
----------------------------------	---	---------------------	--

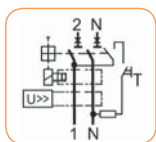
Дифференциальные автоматические выключатели с защитой от повышенного напряжения LIMAT2-DN

Особенности:

- защита от короткого замыкания, токовых перегрузок, от повышенного напряжения;
- полная защита от прямых и косвенных прикосновений к токоведущим частям;
- Напряжение отключения: 270 ± 10 V;
- Время отключения: $\leq 0,2$ с
- Не отключает при $U = 300$ V и $t \leq 0,05$ с
- Отключает при $U = 45 \pm 5$ V на нейтральном проводнике
- Отключает при смене фазного и нейтрального проводников (светодиодная сигнализация);
- Отключает при обрыве нейтрального или заземляющего проводников (светодиодная сигнализация);



LIMAT2-DN



Дифференциальные автоматические выключатели LIMAT-DN совмещают в себе автоматический выключатель, устройство защитного отключения и блок контроля напряжения. Дифференциальные автоматические выключатели LIMAT-DN имеют такие же функции, как KZS, но с отдельными блоками - автоматического выключателя и УЗО, а также включают в себя блок контроля напряжения, который контролирует: повышенное напряжение (свыше $270V \pm 10V$), обрыв нейтрального и заземляющего проводников, замену фазного и нейтрального проводников, появление напряжения на нейтральном проводнике (около $45V \pm 5V$).

Технические характеристики:

Номинальное напряжение U_N	230/400 V AC
Номинальный ток I_N	6-50 A
Номинальный ток утечки $I_{\Delta N}$	30, 100, 300 mA
Номинальная отключающая способность	10 kA; $I_N \leq 40A$, 6 kA; $I_N - 50A$
Тип	A, AC
Характеристика отключения	B, C
Сечение подключаемых проводников	1-25 мм ² max. 3Nm
Ширина	LIMAT2 - 4 мод. LIMAT4 - 7,5 мод.
Соответствие стандартам	PN-EN 61009, PN-IEC 61009

В случае обрыва нейтрального проводника, напряжение на потребителях U2 и U3 может превысить фазное напряжение 230V. В случае применения выключателя LIMAT-DN его задачей является немедленное отключение напряжения питания на потребителях U2 и U3. Выключатель LIMAT-DN также защищает потребителей U2 и U3 в случае смены местами нейтрального и фазного проводников.

LIMAT2-DN $I_{\Delta N} = 30$ mA

I_N (A)	Тип А		Тип АС		Упаковка (шт.)
	Код В	Код С	Код В	Код С	
6	2052100	2052110	2052600	2052610	1/16
10	2052101	2052111	2052601	2052611	1/16
13	2052102	2052112	2052602	2052612	1/16
16	2052103	2052113	2052603	2052613	1/16
20	2052104	2052114	2052604	2052614	1/16
25	2052105	2052115	2052605	2052615	1/16
32	2052106	2052116	2052606	2052616	1/16

LIMAT2-DN $I_{\Delta N} = 100$ mA

I_N (A)	Тип А		Тип АС		Упаковка (шт.)
	Код В	Код С	Код В	Код С	
6	2052200	2052210	2052700	2052710	1/16
10	2052201	2052211	2052701	2052711	1/16
13	2052202	2052212	2052702	2052712	1/16
16	2052203	2052213	2052703	2052713	1/16
20	2052204	2052214	2052704	2052714	1/16
25	2052205	2052215	2052705	2052715	1/16
32	2052206	2052216	2052706	2052716	1/16
40	2052207	2052217	2052707	2052717	1/16
50	2052208	2052218	2052708	2052718	1/16

LIMAT2-DN $I_{\Delta N} = 300$ mA

I_N (A)	Тип А		Тип АС		Упаковка (шт.)
	Код В	Код С	Код В	Код С	
6	2052300	2052310	2052800	2052810	1/16
10	2052301	2052311	2052801	2052811	1/16
13	2052302	2052312	2052802	2052812	1/16
16	2052303	2052313	2052803	2052813	1/16
20	2052304	2052314	2052804	2052814	1/16
25	2052305	2052315	2052805	2052815	1/16
32	2052306	2052316	2052806	2052816	1/16
40	2052307	2052317	2052807	2052817	1/16
50	2052308	2052318	2052808	2052818	1/16

Дифференциальные автоматические выключатели с защитой от повышенного напряжения LIMAT4-DN

LIMAT4-DN $I_{\Delta n} = 100 \text{ mA}$

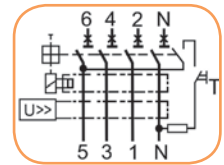
I_N (A)	Тип А		Тип АС		Упаковка (шт.)
	Код В	Код С	Код В	Код С	
6	2056200	2056210	2056700	2056710	1/14
10	2056201	2056211	2056701	2056711	1/14
13	2056202	2056212	2056702	2056712	1/14
16	2056203	2056213	2056703	2056713	1/14
20	2056204	2056214	2056704	2056714	1/14
25	2056205	2056215	2056705	2056715	1/14
32	2056206	2056216	2056706	2056716	1/14
40	2056207	2056217	2056707	2056717	1/14
50	2056208	2056218	2056708	2056718	1/14

LIMAT4-DN $I_{\Delta n} = 300 \text{ mA}$

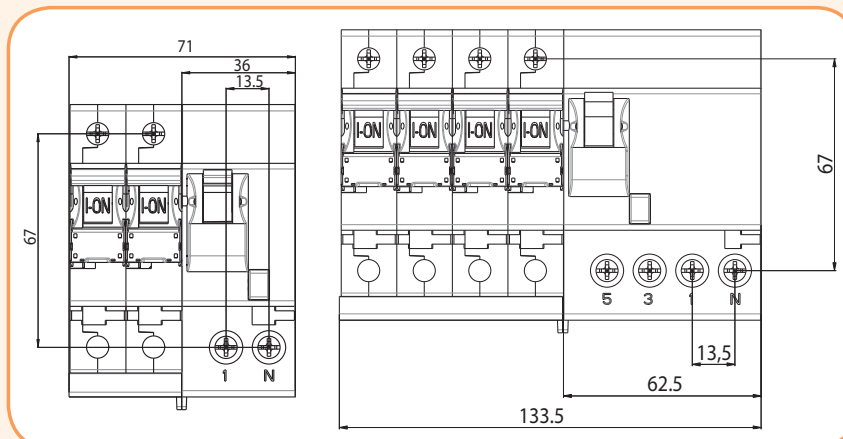
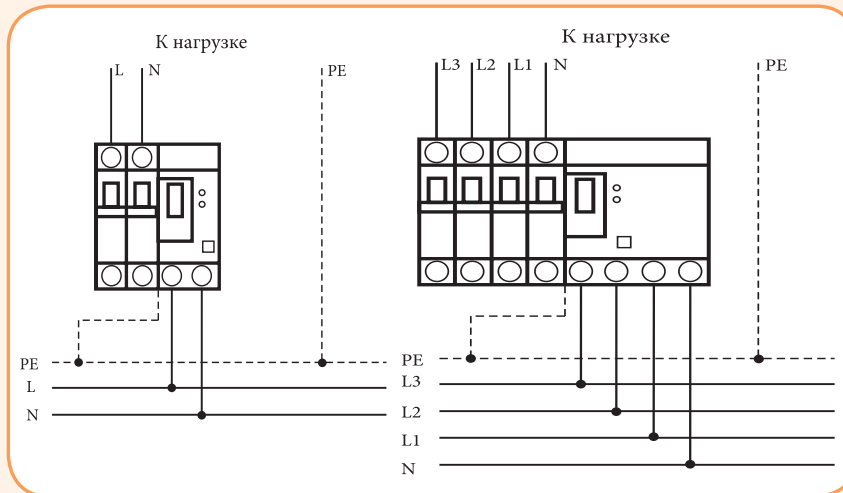
I_N (A)	Тип А		Тип АС		Упаковка (шт.)
	Код В	Код С	Код В	Код С	
6	2056300	2056310	2056800	2056810	1/14
10	2056301	2056311	2056801	2056811	1/14
13	2056302	2056312	2056802	2056812	1/14
16	2056303	2056313	2056803	2056813	1/14
20	2056304	2056314	2056804	2056814	1/14
25	2056305	2056315	2056805	2056815	1/14
32	2056306	2056316	2056806	2056816	1/14
40	2056307	2056317	2056807	2056817	1/14
50	2056308	2056318	2056808	2056818	1/14



LIMAT4-DN



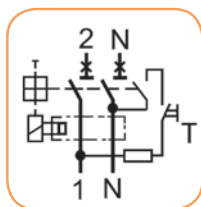
Подключение и габаритные размеры (LIMAT2 / LIMAT4)



Дифференциальные автоматические выключатели с отдельными блоками автоматического выключателя и устройства защитного отключения LIMAT2-SD



LIMAT2-SD



Дифференциальные автоматические выключатели LIMAT-SD имеют такие же функции, как KZS, но с отдельными блоками - автоматического выключателя и УЗО. Срабатывание каждого блока входящего в конструкцию происходит независимо. При срабатывании от перегрузки и токов короткого замыкания происходит отключение только блока автоматического выключателя. При срабатывании изделия вследствие возникновения токов утечки происходит отключение всего устройства (обоих блоков).

Технические характеристики:

Номинальное напряжение U_N	230/400 V AC
Номинальный ток I_N	6-50 A
Номинальный ток утечки $I_{\Delta N}$	30, 100, 300 mA
Номинальная отключающая способность	10 kA; $I_N \leq 40A$, 6 kA; $I_N - 50A$
Тип	A, AC
Характеристика отключения	B, C
Сечение подключаемых проводников	1-25 мм ² max. 3Nm
Ширина	LIMAT2 - 4 мод. LIMAT4 - 7,5 мод.
Соответствие стандартам	PN-EN 61009, PN-IEC 61009

LIMAT2-SD $I_{\Delta N} = 30 \text{ mA}$

I_N (A)	Тип A		Тип AC		Упаковка (шт.)
	Код B	Код C	Код B	Код C	
6	2050100	2050110	2050600	2050610	1/16
10	2050101	2050111	2050601	2050611	1/16
13	2050102	2050112	2050602	2050612	1/16
16	2050103	2050113	2050603	2050613	1/16
20	2050104	2050114	2050604	2050614	1/16
25	2050105	2050115	2050605	2050615	1/16
32	2050106	2050116	2050606	2050616	1/16
40	2050107	2050117	2050607	2050617	1/16
50	2050108	2050118	2050608	2050618	1/16

LIMAT2-SD $I_{\Delta N} = 100 \text{ mA}$

I_N (A)	Тип A		Тип AC		Упаковка (шт.)
	Код B	Код C	Код B	Код C	
6	2050200	2050210	2050700	2050710	1/16
10	2050201	2050211	2050701	2050711	1/16
13	2050202	2050212	2050702	2050712	1/16
16	2050203	2050213	2050703	2050713	1/16
20	2050204	2050214	2050704	2050714	1/16
25	2050205	2050215	2050705	2050715	1/16
32	2050206	2050216	2050706	2050716	1/16
40	2050207	2050217	2050707	2050717	1/16
50	2050208	2050218	2050708	2050718	1/16

LIMAT2-SD $I_{\Delta N} = 300 \text{ mA}$

I_N (A)	Тип A		Тип AC		Упаковка (шт.)
	Код B	Код C	Код B	Код C	
6	2050300	2050310	2050800	2050810	1/16
10	2050301	2050311	2050801	2050811	1/16
13	2050302	2050312	2050802	2050812	1/16
16	2050303	2050313	2050803	2050813	1/16
20	2050304	2050314	2050804	2050814	1/16
25	2050305	2050315	2050805	2050815	1/16
32	2050306	2050316	2050806	2050816	1/16
40	2050307	2050317	2050807	2050817	1/16
50	2050308	2050318	2050808	2050818	1/16

Дифференциальные автоматические выключатели с отдельными блоками автоматического выключателя и устройства защитного отключения LIMAT4-SD

LIMAT4-SD $I_{\Delta n} = 100 \text{ mA}$

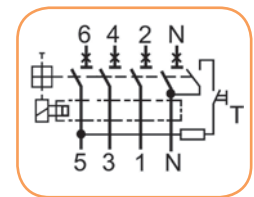
I_n (A)	Тип А		Тип АС		Упаковка (шт.)
	Код В	Код С	Код В	Код С	
6	2054200	2054210	2054700	2054710	1/14
10	2054201	2054211	2054701	2054711	1/14
13	2054202	2054212	2054702	2054712	1/14
16	2054203	2054213	2054703	2054713	1/14
20	2054204	2054214	2054704	2054714	1/14
25	2054205	2054215	2054705	2054715	1/14
32	2054206	2054216	2054706	2054716	1/14
40	2054207	2054217	2054707	2054717	1/14
50	2054208	2054218	2054708	2054718	1/14



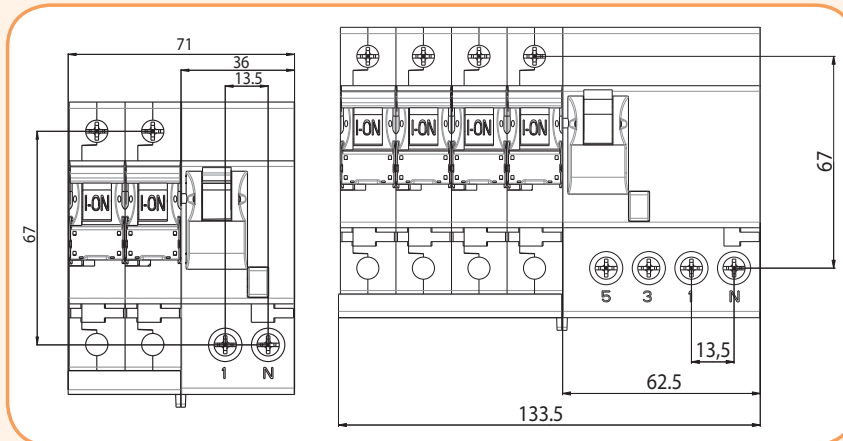
LIMAT4-SD

LIMAT4-SD $I_{\Delta n} = 300 \text{ mA}$

I_n (A)	Тип А		Тип АС		Упаковка (шт.)
	Код В	Код С	Код В	Код С	
6	2054300	2054310	2054800	2054810	1/14
10	2054301	2054311	2054801	2054811	1/14
13	2054302	2054312	2054802	2054812	1/14
16	2054303	2054313	2054803	2054813	1/14
20	2054304	2054314	2054804	2054814	1/14
25	2054305	2054315	2054805	2054815	1/14
32	2054306	2054316	2054806	2054816	1/14
40	2054307	2054317	2054807	2054817	1/14
50	2054308	2054318	2054808	2054818	1/14



Габаритные размеры (LIMAT2 / LIMAT4)



Блок дифференциального реле DIFO

К блоку дифференциального реле DIFO2 подключается стандартный автоматический выключатель ETIMAT 6 или ETIMAT 10 2р или 1р+N. Ширина комплекта при этом составляет 4 модуля.

К блоку дифференциального реле DIFO4 подключается стандартный автоматический выключатель ETIMAT 6 или ETIMAT 10 3р+N. Ширина комплекта при этом составляет 7,5 модулей.

Блок дифференциального реле служит для подключения к нему автоматического выключателя ETIMAT 6, или ETIMAT 10. В комплекте получается устройство аналогичное LIMAT2-SD/LIMAT2-DN или LIMAT4-SD/LIMAT4-DN. Автоматический выключатель к блоку дифференциального реле можно подключать самостоятельно.

Технические характеристики:

Номинальное напряжение U_N	230/400 V AC
Номинальный ток I_N	6-32 A, 40-50 A
Номинальный ток утечки $I_{\Delta N}$	30, 100, 300 mA
Степень защиты IP	IP 40
Тип	A, AC
Сечение подключаемых проводников	1-25 мм ² max. 3Nm
Соответствие стандартам	PN-EN 61009, PN-IEC 61009

Блок дифференциального реле DIFO2-SD / DIFO2-DN

DIFO2-SD



DIFO2-DN

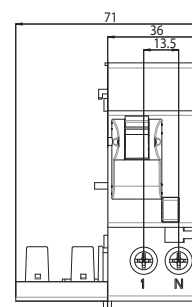
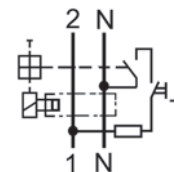


DIFO2-SD

Тип	Номинальный ток (A)	Код А	Код АС	Упаковка (шт.)
DIFO2 SD 30 mA	6 - 32	2058001	2058006	1/16
	40 - 50	2058201	2058206	1/16
DIFO2 SD 100 mA	6 - 32	2058002	2058007	1/16
	40 - 50	2058202	2058207	1/16
DIFO2 SD 300 mA	6 - 32	2058003	2058008	1/16
	40 - 50	2058203	2058208	1/16

DIFO2-DN

Тип	Номинальный ток (A)	Код А	Код АС	Упаковка (шт.)
DIFO2 DN 30 mA	6 - 32	2058301	2058306	1/16
DIFO2 DN 100 mA	6 - 32	2058302	2058307	1/16
DIFO2 DN 300 mA	6 - 32	2058303	2058308	1/16



Блок дифференциального реле DIFO4-SD / DIFO4-DN

DIFO4-SD



DIFO4-DN

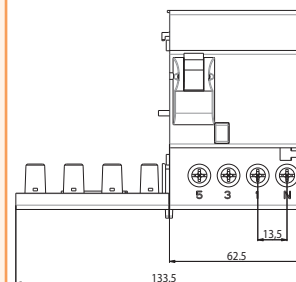
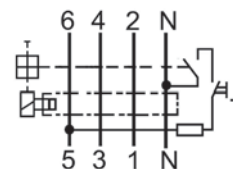


DIFO4-SD

Тип	Номинальный ток (A)	Код А	Код АС	Упаковка (шт.)
DIFO4 SD 30 mA	6 - 32	2058021	2058026	1/14
	40 - 50	2058221	2058226	1/14
DIFO4 SD 100 mA	6 - 32	2058022	2058027	1/14
	40 - 50	2058222	2058227	1/14
DIFO4 SD 300 mA	6 - 32	2058023	2058028	1/14
	40 - 50	2058223	2058228	1/14

DIFO4-DN

Тип	Номинальный ток (A)	Код А	Код АС	Упаковка (шт.)
DIFO4 DN 30 mA	6 - 32	2058321	2058326	1/14
	40 - 50	2058421	2058426	1/14
DIFO4 DN 100 mA	6 - 32	2058322	2058327	1/14
	40 - 50	2058422	2058427	1/14
DIFO4 DN 300 mA	6 - 32	2058323	2058328	1/14
	40 - 50	2058423	2058428	1/14



EVE-ETIREL

ВЫКЛЮЧАТЕЛИ НАГРУЗКИ SV	68
ДИММЕРЫ. СУМЕРЕЧНЫЕ РЕЛЕ	70
РЕЛЕ ВРЕМЕНИ АНАЛОГОВЫЕ, ЦИФРОВЫЕ	77
ИМПУЛЬСНЫЕ РЕЛЕ. РЕЛЕ КОНТРОЛЯ ТОКА	87
СИГНАЛЬНЫЕ УСТРОЙСТВА. ПРОМЕЖУТОЧНЫЕ РЕЛЕ	90
КОНТРОЛЬНО-ИЗМЕРИТЕЛЬНЫЕ РЕЛЕ	91
ВСПОМОГАТЕЛЬНЫЕ ЭЛЕКТРОМЕХАНИЧЕСКИЕ РЕЛЕ	105
ЕРМ И МИНИАТЮРНЫЕ МЕР (ПОД ЦОКОЛЬ)	
ИНТЕРФЕЙСНЫЕ РЕЛЕ	115
КОМПОНЕНТЫ БЕСПРОВОДНОГО УПРАВЛЕНИЯ	118
ЭЛЕКТРОПРИБОРАМИ RF-CONTROL	

МОДУЛЬНЫЕ КОММУТАЦИОННЫЕ УСТРОЙСТВА, РЕЛЕ,
КОМПОНЕНТЫ БЕСПРОВОДНОГО УПРАВЛЕНИЯ RF-CONTROL



Power needs control

Коммутационное оборудование

Выключатели нагрузки SV

Вид нагрузки
AC-23B, AC-22B

Номинальный ток
16-125 А

Особенности:

- выключатели нагрузки SV имеют простую и надежную конструкцию,
- контактная группа обеспечивает двойной разрыв цепи (от 63А).

ВНИМАНИЕ: Для выключателей нагрузки SV с номинальными токами 16А, 25А и 40А возможно использовать дополнительные аксессуары:

- Независимый расцепитель - DA ETIMAT 10
- Блок контактов - PS ETIMAT 10



SV 116..140

SV 163..1125



SV 216..240

SV 263..2125



SV 316..340



SV 416..440

Применение - Выключатели нагрузки SV предназначены для коммутации электрических цепей с током до 125 А. Предназначены для установки в распределительные щиты в качестве главного выключателя, а также коммутации отдельных цепей. Не имеют теплового и электромагнитного расцепителя (не защищают от короткого замыкания и перегрузок). Возможно пломбирование в положении (ON) и (OFF).

Технические характеристики:

Номинальное напряжение U_n	230/400 V AC, (63-125A) - 24V DC 1p, 48V DC 2p
Номинальный ток I_n	16 - 125 А
Номинальная частота f_n	50/60 Hz
Сечение подключаемых проводников	max 50 мм ² для $I_n \geq 63$ А, 25 мм ² для $I_n < 63$ А
Ширина 1 модуля	18 мм
Рабочий диапазон температур	-25...+55°C
Тип выключателя	разъединитель
Соответствие стандартам	IEC 60947-3, EN 60947-3

1-полюсные

Тип	Код	I_n (А)	U_n (V)	Вид нагрузки	Вес (г)	Упаковка (шт.)
SV 116	2423121	16	230/400	AC-23B	87	12/108
SV 125	2423122	25	230/400	AC-23B	89	12/108
SV 140	2423123	40	230/400	AC-23B	92	12/108
SV 163	2423114	63	230/400	AC-23B	90	12/108
SV 180	2423115	80	230/400	AC-23B	90	12/108
SV 1100	2423116	100	230/400	AC-23B	90	12/108
SV 1125	2423117	125	230/400	AC-23B	90	12/108

2-полюсные

Тип	Код	I_n (А)	U_n (V)	Вид нагрузки	Вес (г)	Упаковка (шт.)
SV 216	2423221	16	400	AC-23B	173	6/54
SV 225	2423222	25	400	AC-23B	178	6/54
SV 240	2423223	40	400	AC-23B	184	6/54
SV 263	2423214	63	400	AC-23B	180	6/54
SV 280	2423215	80	400	AC-23B	180	6/54
SV 2100	2423216	100	400	AC-23B	180	6/54
SV 2125	2423217	125	400	AC-23B	180	6/54

3-полюсные

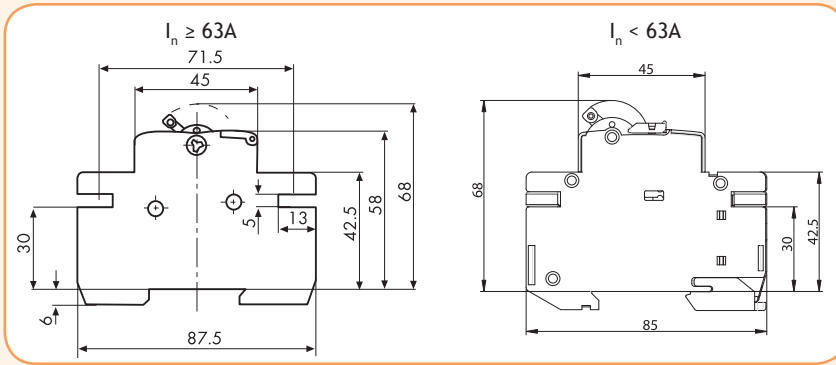
Тип	Код	I_n (А)	U_n (V)	Вид нагрузки	Вес (г)	Упаковка (шт.)
SV 316	2423321	16	400	AC-23B	265	4/36
SV 325	2423322	25	400	AC-23B	270	4/36
SV 340	2423323	40	400	AC-23B	280	4/36
SV 363	2423314	63	400	AC-23B	270	4/36
SV 380	2423315	80	400	AC-23B	270	4/36
SV 3100	2423316	100	400	AC-23B	270	4/36
SV 3125	2423317	125	400	AC-23B	270	4/36

4-полюсные

Тип	Код	I_n (А)	U_n (V)	Вид нагрузки	Вес (г)	Упаковка (шт.)
SV 416	2423421	16	400	AC-23B	363	3/27
SV 425	2423422	25	400	AC-23B	365	3/27
SV 440	2423423	40	400	AC-23B	380	3/27
SV 463	2423414	63	400	AC-23B	360	3/27
SV 480	2423415	80	400	AC-23B	360	3/27
SV 4100	2423416	100	400	AC-23B	360	3/27
SV 4125	2423417	125	400	AC-23B	360	3/27

Выключатели нагрузки SV / Коммутационное оборудование

Габаритные размеры SV



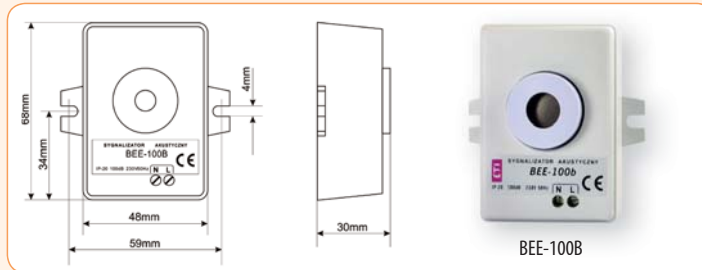
Розетка на шину TH 35

Тип	Код	I_n (A)	Размер (Ш x В x Г)	Вес (г)	Упаковка (шт.)
t-2P+Z schuko	2414021	16A AC / 10A DC	45 x 70 x 66	77	1/15
t-2P+Z schuko P	2414020	16A AC / 10A DC	45 x 90 x 65	80	4/36

Применение - Звонки/зуммеры используются в пультах управления и распределительных щитах для звуковой сигнализации. Мощность сигнала (расстояние 1 м.) ZE, BE — 75 dB. Мощность сигнала (расстояние 1м) BEE-100B - 100 dB, $f=2.4 - 3.9$ kHz (на расстоянии 0,3м). Время работы max. 1 мин. Соответствие стандартам: CEE 15, DIN 43880

Звонок ZE / Зуммер BE

Тип	U_n (V)	Код	Вес (г)	Упаковка (шт.)
ZE 220	230	2412001	70	12/108
ZE 8	8	2412002	70	12/108
BE 220	230	2413001	54	12/108
BE 8	8	2413002	54	12/108
BEE-100B	230	2470284	80	1/12



SV 463..4125

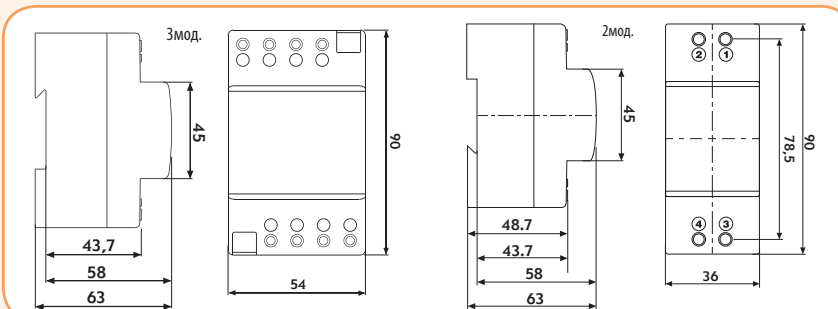

 t-2P+Z Schuko
2414021

 t-2P+Z Schuko
P2414020

 ZE...
BE...

Звонковые трансформаторы

Тип	I_n (A)	P_n (VA)	U_n (V)	U_{2n} (V)	Код	Вес (г)	Упаковка (шт.)
Zt 8/8	1	8	230	4,6,8	2411005	620	1/36
Zt 8/12	0,63	8	230	6,8,12	2411006	600	1/36
Zt 16/12	1,33	16	230	6,8,12	2411007	600	1/36
Zt 8/8-2M	0,63	8	230	8	2411010	314	1/54
Zt 8/12-2M	1,33	12	230	12	2411011	312	1/54



Диммеры

Диммер SMR-S и SMR-U

Особенности SMR-S:

- Установка под выключателем в монтажной коробке, со встроенным сменным предохранителем;
- Номинальный ток: AC 1, 3A/300W;
- Плавное регулирование уровня освещенности;
- Бесконтактный выход: 1х тиристор;
- Заменяемый предохранитель F1,6A/250V;



SMR-S

Особенности SMR-U:

- При нагрузке свыше 300VA необходимо обеспечить достаточное охлаждение устройства;
- Диммер нельзя применять для ламп дневного света и энергосберегающих ламп (нельзя подключать одновременно нагрузки индуктивного и емкостного характера);
- 4-проводное подключение с нейтралью;
- макс. нагрузка: 500 VA (лампы накаливания или галогеновые лампы с витковым или электронным трансформатором) 12 V;
- бесконтактный выход: 2 x MOSFET;
- электронная защита - при перегрузке или КЗ отключает выход;



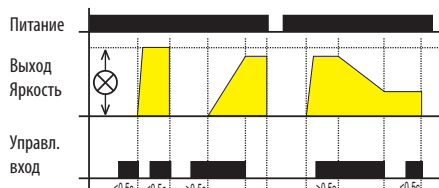
SMR-U

Технические характеристики:	SMR-S	SMR-U
Напряжение питания/допуск Un:	AC 230V/50 Hz / - 15% +10%	
Подключение:	3-проводное	4-проводное
Управление:	внешней кнопкой (выключателем)	
Управляющее напряжение/ток:	230V AC / макс. 3 mA	
Длина управляющего импульса:	мин. 50мс / макс. - не ограничено	
Количество контактов:	1 x тиристор	2 x MOSFET
Активная нагрузка:	10 - 300VA	500VA
Индуктивная нагрузка:	10 - 150VA	500VA
Емкостная нагрузка:	x	500VA
Рабочий диапазон температур:	0...+50°C	
Размеры:	49 x 49 x 13 мм	
Выводы:	3/4 x 0,75 мм ² , длина: 90мм	
Соответствие стандартам:	EN 61010-1, EN 60669-2-1	

Диммеры SMR-S, SMR-U

Тип	Код	Вес (г)	Упаковка (шт.)
SMR-S	2470010	32	1/14
SMR-U	2470022	32	1/14

Функции



Кратким нажатием (<math><0.5c</math>) светильник включится, последующим кратким нажатием - выключится. При длительном нажатии (>0.5 c) происходит плавная настройка уровня яркости. После отключения кнопки, уровень яркости будет занесен в память, а краткие нажатия включают/выключат светильник на этом уровне яркости. Изменять настройки можно продолжительным нажатием кнопки.

Описание

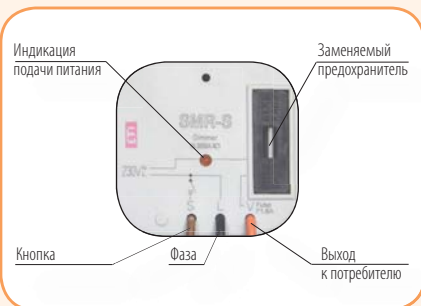
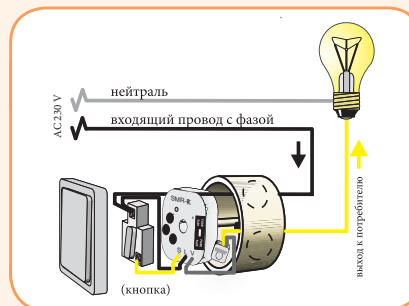
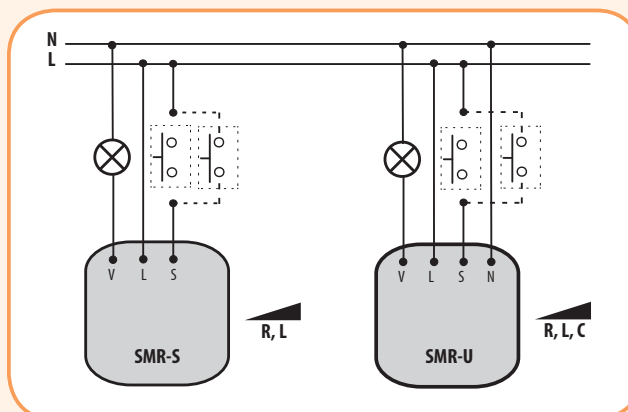


Схема установки



Подключение



Диммеры

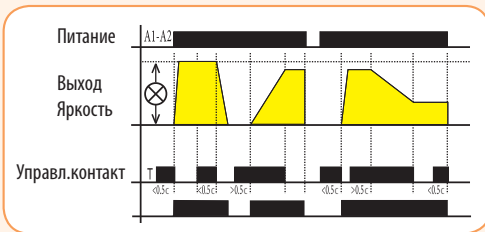
Диммер DIM-5

Технические характеристики:	DIM-5
Напряжение питания/допуск Un:	AC 230V/50 Hz / - 15% +10%
Управление:	внешней кнопкой (выключателем)
Управляющее напряжение/клеммы:	230V AC / T - A1
Длина управляющего импульса:	мин. 80мс / макс. - не ограничено
Выходные контакты:	(бесконтактный) 1 x тиристор (2A/500VA)
Активная нагрузка:	10 - 500VA
Индуктивная нагрузка:	10 - 250VA
Емкостная нагрузка:	x
Рабочий диапазон температур:	-20...+55°C
Размеры:	90 x 17,6 x 64 мм
Сечение подключаемых проводников:	макс. 2x2,5мм ² , с изоляцией макс. 1x2,5мм ²
Соответствие стандартам:	EN 60669-2-1, EN 61010-1

Диммер DIM-5

Тип	Код	Вес (г)	Упаковка (шт.)
DIM-5	2470033	58	1/10

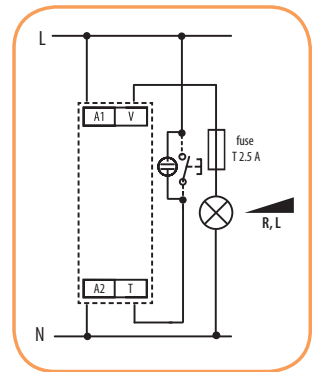
Функции



Кратким нажатием (<0.5 с) светильник включится, последующим кратким нажатием - выключится. При длительном нажатии (>0.5 с) происходит плавная настройка уровня яркости. После отключения кнопки, уровень яркости будет занесен в память, а краткое нажатие включит/выключит светильник на этом уровне яркости. Изменять настройки можно продолжительным нажатием кнопки. Длина управляющего импульса min. - 80мс, max. - не ограничена.



DIM-5



Лестничный автомат с настройкой уровня освещенности DIM-2

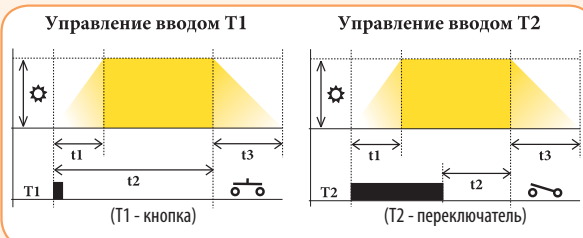
Применение - DIM-2 предназначен для управления освещением лестниц, залов, складов и других помещений, с регулируемыми параметрами времени работы и уровня яркости.

Технические характеристики:	DIM-2
Напряжение питания/допуск Un:	AC 230V/50 Hz / - 15% +10%
Управление T1 - A1:	внешней кнопкой
Управление T2 - A1:	выключателем
Длина импульса для клемм T1-A1 и T2-A1:	мин. 100мс / макс. - не ограничено
Выходные контакты:	(бесконтактный) 1 x тиристор (2A/500VA)
Диапазон времени нарастания яркости - t1:	1 - 40 сек
Диапазон времени свечения - t2:	0 сек - 20 мин
Диапазон времени убывания яркости - t3:	1 - 40 сек
Отклонение настроенного времени:	10% при механической настройке
Точность повторения (стабильность настроенного параметра):	5% (стабильность настроенного параметра)
Активная нагрузка:	10 - 500VA
Индуктивная нагрузка:	10 - 250VA
Емкостная нагрузка:	x
Рабочий диапазон температур:	-20...+55°C
Размеры:	90 x 17,6 x 64 мм
Сечение подключаемых проводников:	макс. 2x2,5мм ² , с изоляцией макс. 1x2,5мм ²
Соответствие стандартам:	EN 60669-2-1, EN 61010-1

Лестничный автомат с настройкой уровня освещенности DIM-2

Тип	Код	Вес (г)	Упаковка (шт.)
DIM-2	2470009	65	1/10

Функции



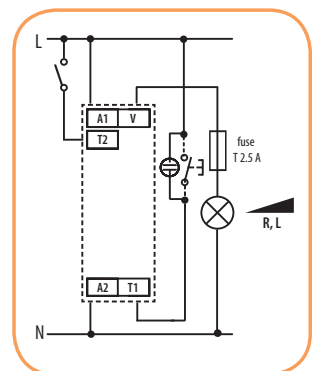
Описание функций:
 ⚙️ - настройка яркости
 t1 - время нарастания яркости: 1 - 40сек
 t2 - продолжительность свечения: 0сек - 20мин
 t3 - время убывания яркости: 1 - 40сек

Особенности:

- защита от блокировки кнопки;
- бесконтактный выход: 1 x тиристор;



DIM-2



Диммеры для LED и энергосберегающих регулируемых ламп DIM-15, SMR-M

Особенности:

- выбор типа регулируемой лампы (LED или ESL энергосберегающей лампы) осуществляется поворотным регулятором;
- для предотвращения мерцания некоторых типов энергосберегающих ламп есть возможность регулирования минимального уровня свечения (настройка минимального уровня яркости возможна только при длительном нажатии на кнопку;
- Защита от перегрузки (мигает красный LED индикатор, выход отключается);
- LED лампы: если светильник выключен, коротким нажатием (< 0.5с) лампа включится на последний настроенный уровень яркости;
- ESL лампы: если светильник выключен, коротким нажатием (< 0.5с) лампа включится на максимальный уровень яркости, а затем снизится на запрограммированный ранее (настройка минимального уровня свечения у ESL ламп служит для уменьшения силы свечения перед самопроизвольным выключением);



DIM-15



SMR-M

Технические характеристики:	DIM-15	SMR-M
Исполнение:	1 модуль	таблетка (в монтаж.коробку)
Напряжение питания/ Управляющее напряжение:	AC 230V/50 - 60 Hz	
Допуск напряжения питания:	- 15% +10%	
Нагрузка при (cos=1) max:	300W	160W
Клеммы / кабель управления:	A1 - T	L - S
Длина управляющего импульса:	мин. 80мс \ макс. неограничено	
Мощность регулируемого входа:	AC 0,3 - 0,6 VA	
Выходные контакты:	(бесконтактный) 2 x MOSFET	
Рабочий диапазон температур:	-20...+35°C	
Сечение подключаемых проводников/подключение:	max.2x2,5мм ²	4x0,75мм ² (длина 90мм)
Размеры:	90x17,6x64мм	49x49x21мм
Монтаж:	TH-35	-
Стандарт:	EN 60669-2-1, EN 61010-1	

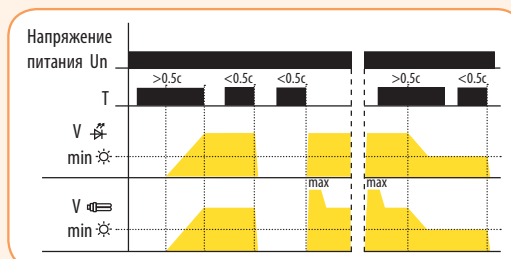
Диммеры DIM-15, SMR-M

Тип	Код	Вес (г)	Упаковка (шт.)
DIM-15	2470290	57	1/10
SMR-M	2470291	38	1/14

Подключение	Описание

Подключение	Описание

Функции



Кратким нажатием (<0.5с) светильник включится, последующим кратким нажатием - выключится. При длительном нажатии (>0.5 с) происходит плавная настройка уровня яркости.

Примечание:

Настройка минимального уровня яркости возможна только при длительном нажатии на кнопку. Регулирование яркости возможно только у LED ламп, оснащенных конденсаторным питанием и ESL ламп с возможностью диммирования. Неправильный выбор типа лампы (LED или ESL) не повлечет выход из строя источника света, а только уменьшит диапазон диммирования. Максимальная нагрузка рассчитана с учетом LC фильтра.

Астрономический таймер ASTROCLOCK-2

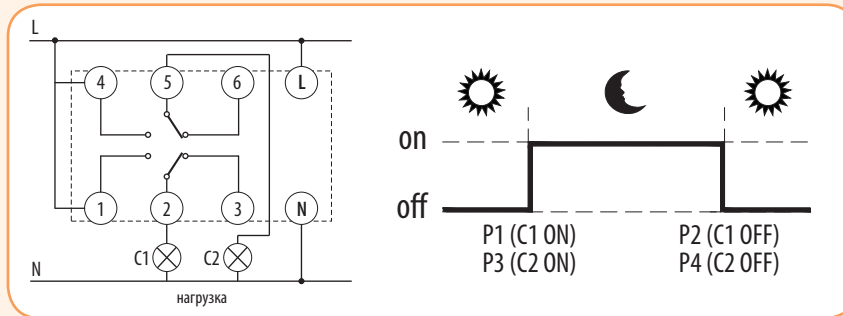
Применение - цифровой астрономический таймер, позволяет автоматически управлять включением различного типа нагрузок (освещением), в зависимости от географического расположения (широты и долготы в данной местности) и от времени восхода и захода солнца.

Технические характеристики:	ASTROCLOCK-2
Напряжение питания/допуск Un:	AC 230V/50 Hz / ±10%
Резерв хода:	10 лет (без подключения к сети) 48 ч (без батареи и без подключения к сети)
Потери мощности:	16VA (1.3W)
Дисплей:	ЖК дисплей с подсветкой
Автоматич. переход на летнее/зимнее время:	да
Астрономическая регулировка:	ежедневно
Коммутация по программам:	SUNRISE, SUNSET, FIXED TIME: ON/OFF, REDUC.
Кол-во ячеек памяти:	40
Точность хода (отклон. точн. хода при измен. t°: ±0.15 сек /°C/24ч):	±1сек за день при 23 °C
Количество контактов (ном. ток):	2x перекидных (AgSnO ₂) (16A AC1)
Коммутируемая мощность:	см. таблицу нагрузок
Электрическая прочность:	2,5 kV
Рабочий диапазон температур:	-10...+45°C
Возможность пломбировки:	да
Аккумулятор/возможность замены:	½ AA – 3.6 V – 1000 mAh – Li/SOCl ₂ / да
Сечение подключаемых проводников:	макс. 4мм ²
Размеры:	88 x 35 x 65 mm
Соответствие стандартам:	EN 60730-1:2011, EN 60730-2-7:2010

Астрономический таймер ASTROCLOCK-2

Тип	Код	Вес (г)	Упаковка (шт.)
ASTROCLOCK-2	2472051	166	1/120

Подключение



Функции

Описание дисплея



Замена батареи

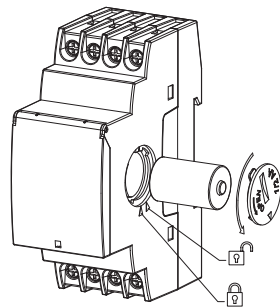


Таблица нагрузок ASTROCLOCK-2

Вид нагрузки	Обозначение	Мощность нагрузки
Лампы накаливания:		3000 W
Флуоресцентные:		1200 VA
Галогеновые (12 V):		2000 VA
Галогеновые (230 V):		3000 W
Энергосберегающие:		600 VA
DOWNLIGHTS:		400 VA
LED:		90 VA



Сумеречные реле

Сумеречное реле SOU-1

Особенности:

- регулируемая задержка включения;
- регулируемый диапазон освещенности;
- датчик в комплекте (IP56);
- длина проводника до датчика - max 50м;
- управляющий вход „S” для блокирования выхода (управление таймером);
- настраиваемая задержка времени (служит для устранения влияния кратковременного изменения уровня освещенности);



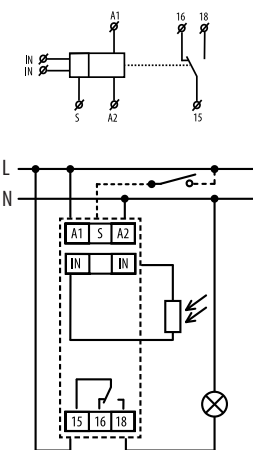
Применение - Предназначено для автоматического управления осветительными приборами, витрин магазинов, рекламных щитов, включения уличного освещения, в зависимости от уровня освещенности.

Технические характеристики:	SOU-1
Питание:	Клеммы: A1 - A2
Номинальное напряжение (UNI):	AC/DC 12 - 240 V/50 - 60Hz
Номинальное напряжение (230V):	AC 230V 50-60Hz
Допуск напряжения питания:	- 15% +10%
Временной диапазон задержки срабатывания:	0с - 2мин
Уровень освещенности (диапазон) I:	1 - 100 Lx
Уровень освещенности (диапазон) II:	100 - 50 000 Lx
Количество контактов:	1x перекидной (AgSnO ₂)
Номинальный ток/мощность:	16A/AC1 / 4000VA/AC1
Механический / электрический ресурс:	3x10 ⁷ / 0,7x10 ⁵
Клеммы управления:	A1 - S
Длина управляющего импульса (время восстановления 150мс):	мин. 25мс \ макс. неограничено
Мощность управляющего импульса:	0.8 - 530 мВА
Рабочий диапазон температур:	-20...+55°C
Длина проводника до датчика:	макс. 50м
Сопротивление датчика при изменении уровня освещенности:	1 Lx - 22,6 кОм; 100 Lx - 1,1 кОм; 50 000 Lx - 59кОм
Сечение подключаемых проводников:	2,5 мм ²
Размеры:	90 x 17,6 x 64 mm
Соответствие стандартам:	EN 60255-6, EN 61010-1

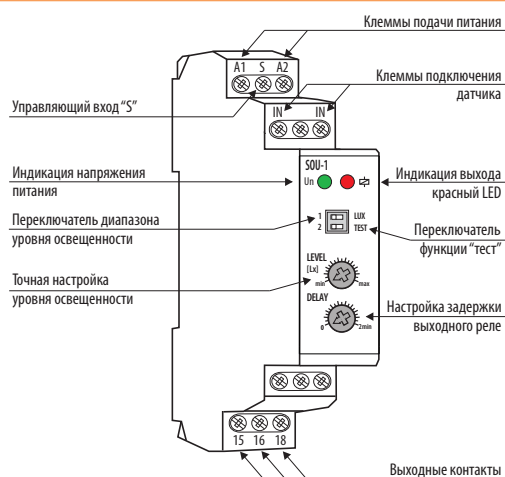
Сумеречное реле SOU-1

Тип	Код	Вес (г)	Упаковка (шт.)
SOU-1 230 (датчик в комплекте)	2470011	85	1
SOU-1 UNI (датчик в комплекте)	2470018	95	1
Датчик к SOU-1	2470052	20	1

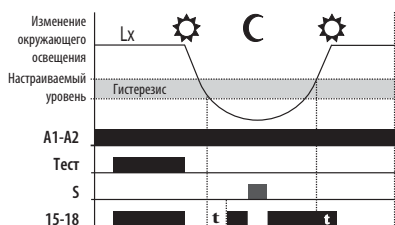
Подключение



Описание изделия



Функции



Описание и значение DIP - переключателя

DIP1 "LUX"	ON	100 - 50000 Lx
	OFF	1 - 100 Lx
DIP2 "TEST"	ON	Тест ON
	OFF	Режим эксплуатации

Сумеречное реле с программируемым таймером SOU-2

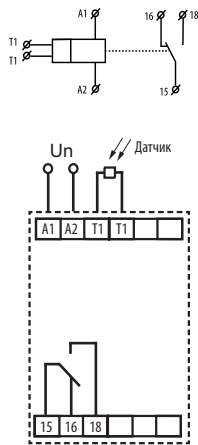
Применение - Предназначено для коммутации электрических приборов в зависимости от уровня освещенности и реального времени.

Технические характеристики:	SOU-2
Напряжение питания/допуск Un:	AC 230V/50 Hz / - 15% +10%
Резерв хода при отключении питания:	до 3 лет (батарея CR 2032 3V)
Уровень освещенности:	1 - 50 000 Lx
Автоматич. переход на летнее/зимнее время:	да
Программы:	дневная, недельная, годовая
Коммутация по программам:	AUTO/постоянно вручную/случайная (кубик)
Кол-во ячеек памяти:	100
Минимальный интервал времени:	1 мин
Точность хода:	±1сек за день при 23 °C
Количество контактов (ном.ток):	1x перекидной (8A AC1)
Коммутируемая мощность:	2200 VA / AC1, 240 W / DC
Коммутируемое напряжение:	250 V / AC1, 30 V DC
Механический / электрический ресурс:	1x10 ⁷ / 1x10 ⁵
Рабочий диапазон температур:	-10...+55°C
Сечение подключаемых проводников:	макс. 2,5мм ² , макс. 2x1,5мм ² (с изоляцией 1x1,5мм ²)
Размеры:	90 x 35,6 x 64 mm
Соответствие стандартам:	EN 61812-1, EN 61010-1, EN 60255-6, EN 60730-1, EN 60730-2-7

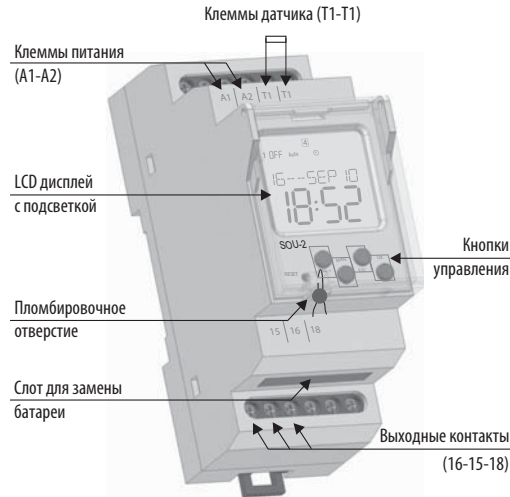
Сумеречное реле с цифровым таймером SOU-2

Тип	Код	Вес (г)	Упаковка (шт.)
SOU-2 230 (датчик в комплекте)	2470020	130	1

Подключение



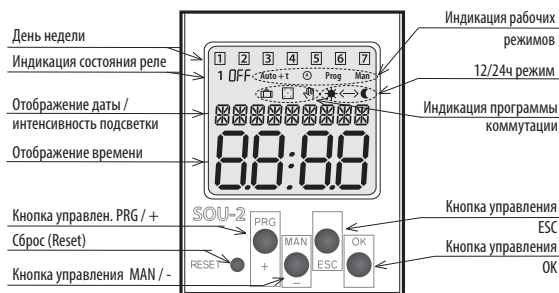
Описание изделия



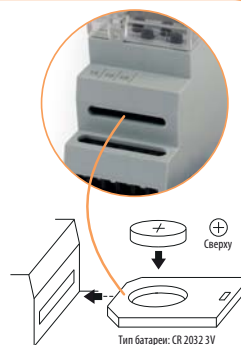
Особенности:

- два реле в одном „SOU-1“ + „SHT-3“;
- LCD дисплей с подсветкой;
- возможность пломбировки;
- датчик в комплекте (IP56);
- возможность замены батареи с помощью выдвигаемого модуля, без необходимости демонтажа устройства;

Описание дисплея



Замена батареи



Сумеречные реле ETS-10b, ETS-16b (IP 65)

Особенности:

- регулируемый уровень освещенности: 2 - 50 Lux;
- фиксированная задержка времени (20 с) для устранения влияния кратковременных колебаний освещенности;
- датчик встроен в корпус реле, (степень защиты IP 65);



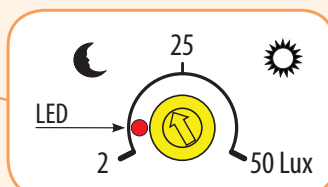
Применение - Предназначены для автоматического управления осветительными приборами, витринами магазинов, рекламными щитами, включением уличного освещения в зависимости от уровня освещенности.

Технические характеристики:	ETS-10b	ETS-16b
Напряжение питания:	180 - 230 V AC	
Уровень освещенности:	2 - 50 Lux	
Порог вкл. / откл.:	10 / 20 Lux	
Временной диапазон задержки:	20 сек (фиксированный)	
Количество контактов:	1Z - замыкающий	
Номинальный ток:	10A/AC1	16A/AC1
Рабочий диапазон температур:	-40...+50°C	
Размеры:	66 x 47 x 24 mm	
Соответствие стандартам:	PN-EN 61812-1, EN 50081, EN 61000	

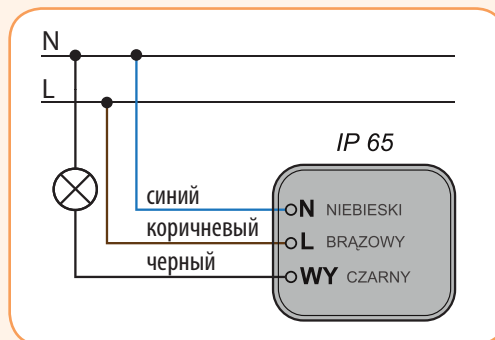
Сумеречные реле ETS-10b, ETS-16b

Тип	Код	Вес (г)	Упаковка (шт.)
ETS-10b	2471101	160	1/10
ETS-16b	2471102	160	1/10

Настройка уровня освещенности ETS-10b и ETS-16b



При срабатывании реле загорается красный LED



Сумеречное реле PZS

Особенности:

- регулируемый уровень освещенности: 2 - 50 Lux;
- фиксированная задержка времени (20 с) для устранения влияния кратковременных колебаний освещенности;
- датчик (степень защиты IP 65);



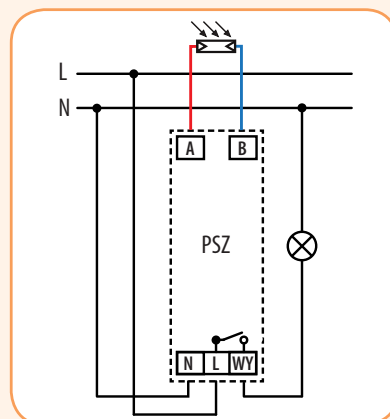
Применение - Предназначено для автоматического управления осветительными приборами, витринами магазинов, рекламными щитами, включением уличного освещения в зависимости от уровня освещенности.

Технические характеристики:	PZS
Напряжение питания:	180 - 230 V AC
Уровень освещенности:	2 - 50 Lux
Порог вкл. / откл.:	10 / 20 Lux
Временной диапазон задержки:	20 сек (фиксированный)
Количество контактов:	1Z - замыкающий
Номинальный ток:	16A/AC1
Рабочий диапазон температур:	-40...+50°C
Размеры:	90 x 17,6 x 64 mm
Соответствие стандартам:	PN-EN 61812-1, EN 50081, EN 61000

Сумеречное реле PZS

Тип	Код	Вес (г)	Упаковка (шт.)
PZS	2471103	69	1/10

Примечание: в комплект поставки входит датчик (диаметр - 10мм, длина - 30мм, степень защиты IP 65)



Многофункциональное реле времени ETR-10

Технические характеристики:	ETR-10
Количество функций:	10
Клеммы питания:	A1 - A2
Клеммы управления:	A1 - S
Напряжение питания / допуск Un:	AC 24-240V~; DC 24-75V- / ±10%
Временной диапазон:	0,1 с - 10 дней
Отклонение настроенного времени:	5% при механической настройке
Точность повторения (стабильность настр. параметра):	0,2% (стабильность настроенного параметра)
Количество контактов:	1P - перекидной (Au+AgCdO)
Номинальный ток:	16A/AC1
Коммутируемая мощность:	4000VA / AC1
Коммутируемое напряжение:	440V AC1
Миним. коммутируемая нагрузка:	10mA, 10V
Механический / электрический ресурс:	2x10 ⁷ / 3x10 ⁴
Электрическая прочность:	4 kV (питание - выход)
Потребляемая мощность:	12 VA
Длина управл. импульса (время восстановл. - 150мс):	мин. 25мс \ макс. неограничено
Рабочий диапазон температур:	-20...+50°C
Сечение подключаемых проводников:	макс. 2,5мм ²
Размеры:	98 x 17,5 x 64 мм
Соответствие стандартам:	2006/95/EC (Low Voltage), 2004/108/EC (EMC)

Особенности:

- 10 функций;
- Временной диапазон - 0,1с...10 дней;
- Выходные реле - 1 перекидной контакт 16А (AC1);
- Универсальное питание 24-75V DC / 24-240V AC;
- Размер 1 модуль - 17,5мм;
- Монтаж на DIN-рейку (EN 20.022);
- Материал корпуса UL94V0;



Реле времени ETR-10

Тип	Код	Вес (г)	Упаковка (шт.)
ETR-10	2472200	65	1/10

Описание изделия

Подключение / настройки

Клеммы питания — A2 S A1

Управляющий контакт —

Выбор функции —

Точная настройка времени —

Выбор диапазона времени —

Индикация напряжения —

Индикация выхода —

15 16 18

Выходные контакты

Выбор функции

Точная настройка задержки*

Выбор временного диапазона

* точная настройка выбирается/рассчитывается от установленного диапазона времени «Time»

Диапазоны настройки задержки времени

Time	Диапазон времени	Time	Диапазон времени
1s	0,1...1 сек	10h	1...10 ч
10s	1...10 сек	1d	0,1...1 день
1m	0,1...1 мин	10d	1...10 день
10m	1...10 мин	On	Включено
1h	0,1...1 ч	Off	Выключено

Функции

A Задержка включения после подачи напряжения питания

B Задержка выключения реагирующая на замыкание управляющего контакта

C Задержка отключения после размыкания управл. контакта, с моментальным замыканием вывода

F Задержка вкл. и выкл. после замыкания и размыкания управляющего контакта

G Задержка выключения после размыкания управляющего контакта с задержкой вывода

H Задержка выключения после подачи напряжения питания

D Циклический режим начинающийся с паузы после подачи напряжения питания

E Циклический режим начинающийся с импульса после подачи напряжения питания

I Импульсное реле

J Генератор импульсов

Реле времени (аналоговые)

Многофункциональные реле времени CRM-91H, CRM-91HE, CRM-93H

Особенности:

- многофункциональные реле времени для универсального использования в сферах автоматизации, управления и регулирования;
- 10 функций:
- 5 временных функций, управляемых напряжением питания;
- 4 временных функции, управляемые входом „S“;
- 1 функция реле памяти (импульса);
- настраиваемое время: от 0,1 с до 10 дней разделено на 10 диапазонов:
(0.1с - 1с / 1с - 10с / 0.1мин - 1мин / 1мин - 10мин / 0.1ч - 1ч / 1ч - 10ч / 0.1дня - 1день / 1день - 10дней / только ON / только OFF);
- универсальное питание 12-240V AC/DC или 230V AC;
- Выходной контакт:
CRM-91H: 1х переключающий на 16 А;
CRM-93H: 3х переключающих по 8 А;
- внешний потенциометр CRM-91HE (IP65, 47 кΩ);



CRM-91H

CRM-93H

ВАЖНО!

Выходные контакты CRM-93H не позволяют коммутировать разные фазы или напряжение > 250V.

Технические характеристики:	CRM-91H	CRM-93H
Количество функций:	10	
Клеммы питания:	A1 - A2	
Клеммы управления:	A1 - S	
Напряжение питания (UNI)/допуск Un:	AC/DC 12 - 240V 50Hz/ - 15% +10%	
Напряжение питания (230V)/допуск Un:	AC 230V 50-60Hz/ - 15% +10%	
Временной диапазон:	0,1 с - 10 дней	
Отклонение настроенного времени:	5% при механической настройке	
Точность повторения (стабильность настр. параметра):	0,2% (стабильность настроенного параметра)	
Температурный коэффициент:	0,01 % /°C, норма = 20°C	
Количество контактов:	1P - перекидной (AgNi)	3P - перекидных (AgNi)
Номинальный ток:	16A/AC1	8A/AC1
Коммутируемая мощность:	4000VA / AC1, 384W / DC	2000VA / AC1, 192W / DC
Коммутируемое напряжение:	250V AC1 / 24V DC	
Механический / электрический ресурс:	3x10 ⁷ / 0,7x10 ⁵	
Электрическая прочность:	4 kV (питание - выход)	
Мощность управляющего входа:	AC 0.025 - 0.2 VA / DC 0.1 - 0.7 W (UNI), AC 0.53 VA (AC 230 V), AC 0.025 - 0.2 VA (AC 12 - 240 V)	
Длина управл. импульса (время восстановл. - 150мс):	мин. 25мс \ макс. неограничено	
Рабочий диапазон температур:	-20...+55°C	
Сечение подключаемых проводников:	макс. 2,5мм ²	
Размеры:	90 x 17,6 x 64 mm	
Соответствие стандартам:	EN 61812-1, EN 61010-1	

Реле времени CRM-91H, CRM-91HE

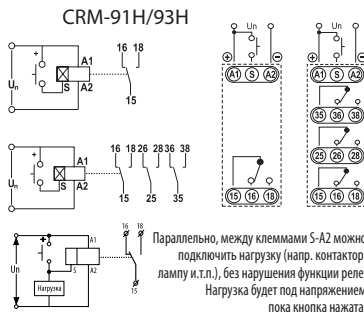
Тип	Код	Вес (г)	Упаковка (шт.)
CRM-91H UNI	2470001	64	1/10
CRM-91H 230	2470070	62	1/10
CRM-91HE UNI*	2470085	92	1/10

Реле времени CRM-93H

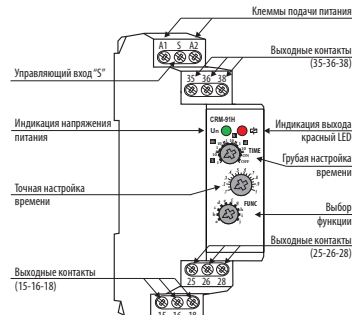
Тип	Код	Вес (г)	Упаковка (шт.)
CRM-93H UNI	2470002	89	1/10
CRM-93H 230	2470071	87	1/10

*В реле CRM-91HE точная настройка значения времени производится с помощью внешнего потенциометра (поставл. в комплекте с реле)

Подключение



Описание изделия



Функции/настройки

а) Задержка включения после подачи напряжения питания

б) Задержка выключения после подачи напряжения питания

в) Циклический режим начинающийся с паузы после подачи напряжения питания

д) Циклический режим начинающийся с импульса после подачи напряжения питания

е) Задержка выключения после размыкания управляющего контакта с моментальным замыканием вывода

ф) Задержка выключения, реагирующая на замыкание управляющего контакта и независимая от продолжительности соединения

г) Задержка выключения после размыкания управляющего контакта с задержкой вывода

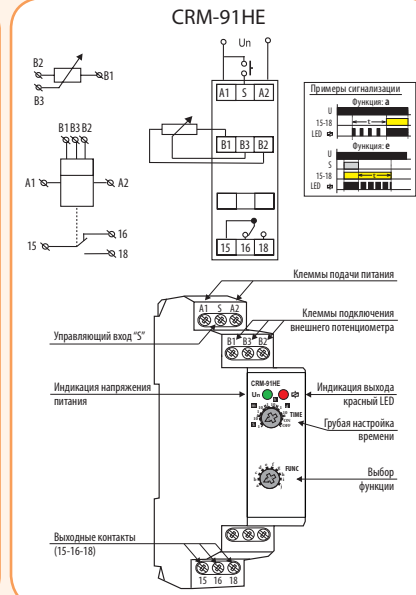
h) Задержка включения и выключения после замыкания и размыкания управляющего контакта

и) Импульсное реле

ж) Импульсное реле PULS= 0.5с

0.1 - 1с 1 - 10с 0.1 - 1 мин 1 - 10 мин 0.1 - 1ч
1 - 10ч 0.1 - 1 день 1 - 10 дней только ВКЛ. только ВЫКЛ.

Подключение/Описание изделия



CRM-91HE

Реле времени

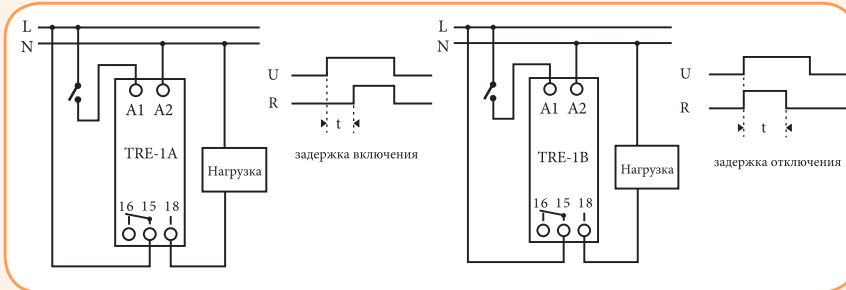
Реле времени TRE-1A, TRE-1B

Применение - используется в схемах автоматизации для обеспечения задержки включения/выключения после подачи напряжения питания.

Технические характеристики:	TRE-1A	TRE-1B
Количество функций:	1 (задержка вкл.)	1 (задержка откл.)
Питание:	Клеммы: A1 - A2 / AC 230V 50Hz	
Временной диапазон:	0,1 с - 99 000 с (27ч 30мин)	
Время восстановления:	< 50 мс	
Количество контактов:	1P - перекидной	
Номинальный ток:	16A/AC1	
Рабочий диапазон температур:	-20...+45°C	
Размеры:	90 x 17,6 x 64 мм	
Соответствие стандартам:	EN 61812-1, EN 61010-1	

Реле задержки включения/отключения TRE-1A/1B

Тип	Код	Вес (г)	Упаковка (шт.)
TRE-1A	2470027	70	1/10
TRE-1B	2470028	70	1/10



Особенности TRE-1A/1B:

- TRE-1A - задержка включения при подаче напряжения;
- TRE-1B - задержка отключения при подаче напряжения;
- выбор диапазона (0,1 с - 27ч 30 мин) и значения времени производится с помощью потенциометров;
- выходные контакты: 1x перекидной 16A;



Реле времени CRM-61

Технические характеристики:	CRM-61
Количество функций:	6
Клеммы питания/управления:	A1 - A2 / A1 - S
Напряжение питания /допуск Un:	AC 24-240V~; DC 24V- / - 15% +10%
Временной диапазон:	0,1 с - 10 часов
Отклонение настроенного времени:	5% при механической настройке
Точность повторения:	0,2% (стабильность настроенного параметра)
Количество контактов:	1P - перекидной (AgNi)
Номинальный ток:	8A/AC1
Коммутируемая мощность и напряжение:	2500VA / AC1, 240W / DC и 240V AC1
Механический / электрический ресурс:	1x10 ⁷ / 1x10 ⁵
Электрическая прочность:	4 kV (питание - выход)
Длина управл. импульса (время восстановл. - 120мс):	мин. 25мс \ макс. неограничено
Рабочий диапазон температур:	-20...+55°C
Сечение подключаемых проводников:	макс. 2,5мм ²
Размеры:	90 x 17,6 x 64 мм
Соответствие стандартам:	EN 61812-1, EN 61010-1

Реле времени CRM-61

Тип	Код	Вес (г)	Упаковка (шт.)
CRM-61	2470075	69	1/10

Функции

Описание изделия

a Задержка включения после подачи питания
b Задержка отключения после подачи питания
d Начало цикла с импульсом после подачи питания
e Задержка отключения после размыкания управляющего сигнала
k Испыльное реле с задержкой, длительное нажатие включает, а последующее нажатие отключит «выход» в случае, если ранее не произойдет отключение таймером
i Задержка включения после подачи управляющего сигнала



Реле задержки времени CRM-82TO

Особенности CRM-82TO:

- 2 временные функции;
- е - задержка включения;
- а - задержка выключения после отключения питания (контактная группа разомкнется только по истечении установленного времени "t");
- выбор диапазона (0,5 с - 10 мин) и значения времени производится с помощью потенциометра;
- выходные контакты: 2 х перекидных 8А;



Применение - служит для задержки включения/выключения питания (например при отключении напряжения - обеспечение работы резервного источника питания) - аварийное освещение, аварийная вентиляция, обеспечение управления автоматическими дверями (например у лифтов), а также эскалаторами. Таймер реле начинает отсчет времени после пропадания напряжения питания.

Технические характеристики:	CRM-82TO
Напряжение питания:	AC/DC 12-240V
Выходные контакты (AgNi):	2 x 8A/AC 1 (коммутир.мощность: 2000 VA / AC1, 192 W / DC)
Функции:	функция е : задержка включения; функция а : задержка выключения при пропадании напряжения
Отклонение настроенного времени:	20% при механической настройке
Механический / электрический ресурс:	3x10 ⁷ / 0,7x10 ⁵
Временной диапазон:	0,5 с - 10 мин
Рабочий диапазон температур:	-20...+55°C
Соответствие стандартам:	EN 61812-1, EN 61010-1

Реле задержки времени CRM-82TO			
Тип	Код	Вес (г)	Упаковка (шт.)
CRM-82TO	2470074	93	1/10

Функции	Описание изделия
<p>е U</p> <p>Задержка включения</p>	
<p>а U</p> <p>Задержка выключения при пропадании напряжения (min. время задержки - 0,5сек)</p>	

Реле времени SJR-2

Особенности SJR-2:

- 2 временные функции: 2х задержка запуска (2 реле времени в одном);
- время T1 и T2 настраиваются независимо;
- отсчет времени T1 и T2 начинается сразу после подачи напряжения питания;
- настраиваемое время от 0.1 с до 10 дней разделено на 10 диапазонов: (0.1с - 1с / 1с - 10с / 0.1мин - 1мин / 1мин - 10мин / 0.1ч - 1ч / 1ч - 10ч / 0.1дня - 1день / 1день - 10дней / ON / OFF);
- напряжение питания: AC 230 V или AC/DC 12 - 240 V;



Применение - используется в схемах автоматизации для обеспечения задержки коммутации 2-х независимых контактных групп. А также для ступенчатой коммутации нагрузок.

Технические характеристики:	SJR-2
Напряжение питания:	AC 230 V или AC/DC 12 - 240 V
Выходные контакты (AgNi):	2 x 16A/AC 1
Количество функций:	двухуровневая задержка включения
Временной диапазон:	0.1 с - 10 дней
Коммутируемая мощность:	4000 VA / AC1, 384 W / DC
Механический / электрический ресурс:	3x10 ⁷ / 0.7x10 ⁵
Рабочий диапазон температур:	-20...+55°C
Размер:	90 x 17,6 x 64 мм

Двухуровневое реле задержки SJR-2			
Тип	Код	Вес (г)	Упаковка (шт.)
SJR-2 230V	2470091	83	1/10
SJR-2 UNI	2470090	88	1/10

Функции	Описание изделия
<p>U</p> <p>15-18 TIME1</p> <p>25-28 TIME2</p> <p>U</p> <p>15-18 TIME1</p> <p>25-28 TIME2</p>	

Реле пуска двигателя CRM-2Т (звезда/треугольник)

Применение - Предназначены для переключения обмоток двигателя (звезда/треугольник) в момент пуска.

Технические характеристики

Клеммы:	A1-A2
Номинальное напряжение (UNI):	AC/DC 12-240V
Номинальное напряжение (230V):	AC 230V 50-60Hz
Коммутируемая мощность:	4000 VA / AC1, 384W / DC
Время t1 (звезда):	0,1 с - 100 дней
Время t2 (задержка на переключение):	0,1 - 1 с
Количество контактов:	2P - перекидных
Номинальный ток:	16A/AC1

Реле пуска двигателя CRM-2Т (звезда/треугольник)

Тип	Код	Вес (г)	Упаковка (шт.)
CRM-2T UNI	2470013	84	1/10
CRM-2T 230	2470086	84	1/10

Функции CRM-2Т

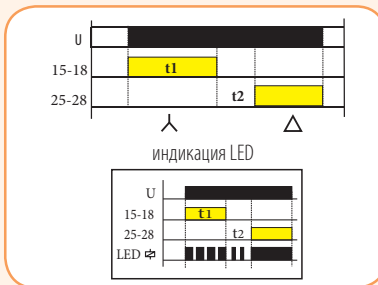
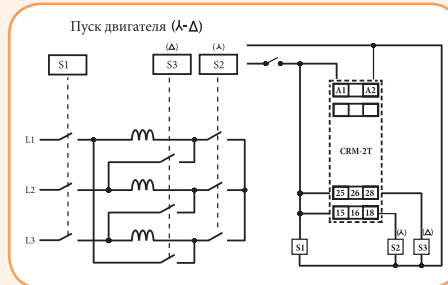


Схема подключения



Особенности:

- номинальный ток 16А;
- светодиодная индикация;
- ширина 1 модуль, монтаж на шину TH 35;



Генератор импульсов CRM-2Н

Применение - Аналоговое реле времени, циклическое, с одной группой перекидных контактов и возможностью регулировки двух временных диапазонов.

Технические характеристики:

Функции:	2
Питание:	Клеммы: A1 - A2
Номинальное напряжение (UNI):	AC/DC 12 - 240V
Номинальное напряжение (230V):	AC 230V 50-60Hz
Временной диапазон:	0,1 с - 100 дней
Количество контактов:	1P - перекидной
Номинальный ток:	16A/AC1
Сечение подключаемых проводников:	2,5 мм ²
Размеры:	90 x 17,6 x 64 mm
Соответствие стандартам:	EN 61812-1, EN 61010-1

CRM-2Н

Тип	Код	Вес (г)	Упаковка (шт.)
CRM-2H UNI	2470003	65	1/10
CRM-2H 230V	2470088	61	1/10

Функции:

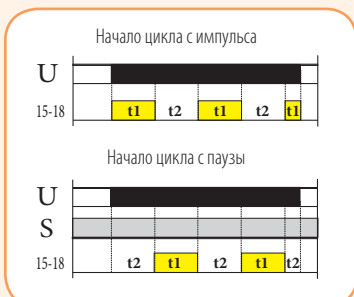
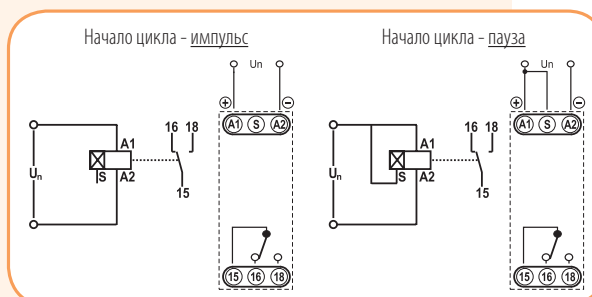


Схема подключения



Реле управления лестничным освещением CRM-4, ESS-1

Особенности: (CRM-4)

- управляющий ввод S;
- положение переключателя AUTO-ON-OFF:
 - AUTO - работа в соответствии с программой,
 - ON - постоянно включено,
 - OFF - постоянно выключено;
- защита от блокировки управляющих кнопок;



Применение - Предназначены для задержки отключения освещения лестниц, коридоров, залов и других помещений или других нагрузок (например вентиляция).

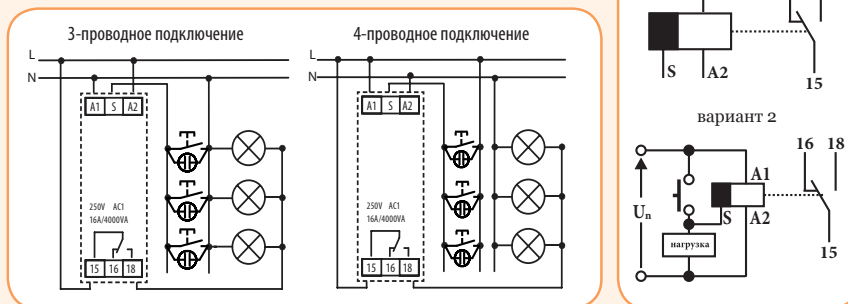
Технические характеристики:	ESS-1	CRM-4
Функции:	задержка отключения	
Питание:	Клеммы: L - N	Клеммы: A1 - A2
Напряжение питания:	AC 230V/50 - 60Hz	
Временной диапазон:	20 с - 10 мин.	0,5 - 10 мин.
Количество контактов:	1Z - замыкающий	1P - перекидной
Номинальный ток:	16A 250V (AC 1)	1 x 16A/AC 1 (4000 VA / AC 1, 384 W / DC)
Рабочий диапазон температур:	-25...+45°C	-20...+55°C
Размеры:	90 x 17,5 x 64 mm	
Соответствие стандартам:	EN 60669-2-3, EN 61010-1	

CRM-4, ESS-1

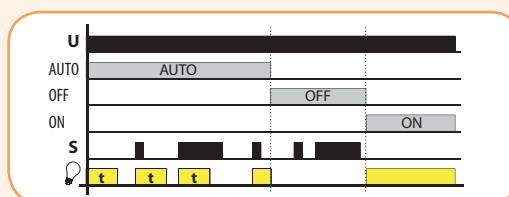
Тип	Код	Вес (г)	Упаковка (шт.)
CRM-4	2470012	62	1/10
ESS-1	2470029	53	1/10

Подключение (CRM-4):

Примечание:
 Вариант подключения 1 - стандартная схема;
 Вариант подключения 2 - с возможностью подключения нагрузки между клеммами S-A2 (например: контактор, сигнальная лампа, реле);

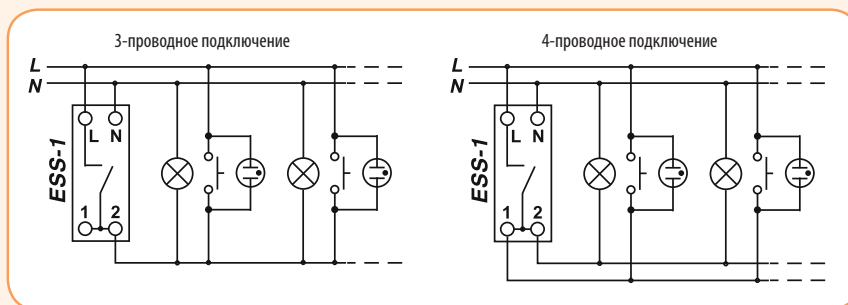


Функции (CRM-4):



Примечание:
 - реле управляется (из одного или более мест) параллельно подключенными кнопками выключателей. Возможно подключение газоразрядных ламп (max. 20шт), а также светодиодов (max. 35шт, 0.68mA/230V)

Подключение (ESS-1):



Многофункциональные реле SMR-T, SMR-H, SMR-B

Применение - Служат для управления потребителями небольшой мощности в схемах распределения, сигнализации.

Технические характеристики:	SMR-T	SMR-H	SMR-B
Количество функций:	9	9	10
Подключение:	3-проводное	4-проводное	4-проводное
Напряжение питания:	AC230V/50-60 Hz		
Управляющее напряжение:	AC 230V/50 Hz		AC 230V, UNI 5-250V AC/DC
Временной диапазон:	0,1 с - 10 дней		
Количество контактов:	1 x тиристор	1 x тиристор	1 x коммутир.
Активная нагрузка:	10 - 160VA	0 - 200VA	16A 125/250V AC1
Индуктивная нагрузка:	10 - 160VA	0 - 100VA	8A 250V AC1
Выходы (длина 90мм):	3x0,75/4x 0,75 мм ²		2x0,75 и 2x 2,5 мм ²
Размеры:	49 x 49 x 13 мм		49 x 49 x 21 мм
Соответствие стандартам:	EN 61812-1, EN 61010-1		

Реле времени SMR-T, SMR-H, SMR-B

Тип	Код	Вес (г)	Упаковка (шт.)
SMR-T	2470004	26	1/14
SMR-H	2470005	27	1/14
SMR-B	2470021	53	1/14

Функции:

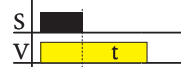
Функция а - Задержка выключения 1

Выход отсчитывает время при замыкании выключателя. Каждое последующее нажатие (max.5) увеличивает время работы. Длительное нажатие выключит выход.



Функция б - Задержка выключения 2

Выход отсчитывает время после выключения кнопки и замкнется немедленно.



Функция с - Задержка выключения 3

После выключения кнопки выход замкнется, а затем отсчитывает установленное время.



Функция д - Генератор импульсов (а)

При нажатии и удержании создается цикл с равными интервалами, начинающийся с импульса.



Функция е - Сдвиг импульса

Задержка включения после замыкания управляющего входа и задержка выключения после его размыкания.



Функция ф - Задержка включения

Задержка включения после замыкания выключателя - до выключения.



Функция г - Импульсное реле

Нажатие включит и следующим нажатием отключит выход; не зависит от продолжительности нажатия; потенциометром можно настроить задержку реакции на нажатие кнопки и тем самым ограничить время замыкания контакта кнопки.



Функция h - Импульсное реле с задержкой. Нажатие клавиши включит на установленное время, а последующее нажатие отключит выход, если не истекло установленное время.



Функция и - Генератор импульсов (б)

При нажатии или удержании создается цикл с равными интервалами, начинающийся с паузы.



Функция j* - Задержка запуска до выключения

Задержка запуска после замыкания выключателя до выключения питания или следующего нажатия кнопки. (*- данная функция только у SMR-B)



Особенности:

- установка под выключателем в монтажной коробке;
- гальванически изолированный вход AC/DC 5-250V (управление с системы безопасности) (SMR-B);
- SMR-B позволяет коммутацию люминесцентных и энергосберегающих ламп;
- длина управляющего импульса: мин. 50 мс / макс. неограничена;



SMR-T

SMR-H



SMR-B

Электромеханические реле времени APC-DR1, APC-D1

APC-DR1:

- суточное электромеханическое реле;
- min. интервал коммутации - 15мин;
- резерв хода при отключении питания - 150часов;
- возможность замены аккумулятора;

APC-D1:

- суточное электромеханическое реле;
- min. интервал коммутации - 15мин;
- без резерва хода;



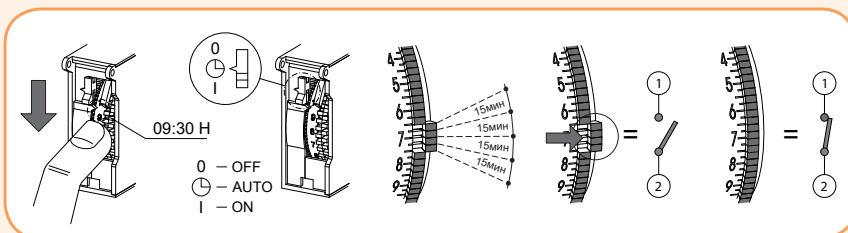
Применение - Электромеханические реле времени применяются для управления любой (соответствующей по мощности) нагрузкой - электроприборами, освещением, вентиляцией, климатизацией и т.д. **Тип** - аналоговый суточный таймер.

Технические характеристики:	APC-DR1	APC-D1
Питание:	230 V AC	
Резерв хода:	150 часов	нет
Аккумулятор/возможность замены:	да	нет
Номинальный ток (контакт):	1Z - 16A/AC 1	
Полный ход диска (96 пин):	24 часа	
Минимальный интервал времени (1 пин):	15 мин	
Точность хода:	± 1 сек / день при 22°C	
Потеря мощности:	0,5W	
Рабочий диапазон температур:	-10...+50°C	
Степень защиты:	IP 20	

Электромеханические реле времени APC-DR1, APC-D1

Тип	Код	Вес (г)	Упаковка (шт.)
APC-DR1	2472002	92	1/10
APC-D1	2472001	87	1/10

Настройка реле:



Описание переключателя AUTO-ON-OFF:

- AUTO - работа в соответствии с программой,
- ON - контакты постоянно замкнуты,
- OFF - контакты постоянно разомкнуты;

Замена аккумулятора (только у APC-DR1)/ Габаритные размеры:

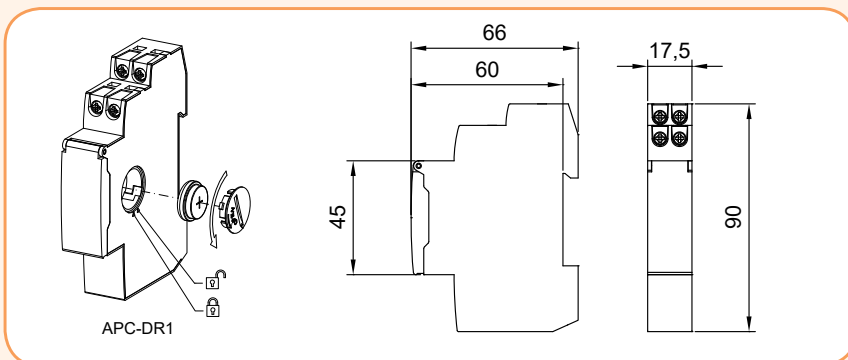
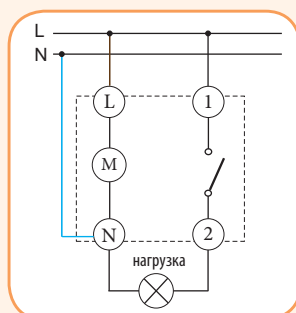


Схема подключения:



Реле времени (цифровые)

Программируемые цифровые таймеры SHT-1, SHT-1/2, SHT-3, SHT-3/2

Применение - Предназначены для дистанционного управления освещением и различными устройствами, с привязкой к реальному времени.

Технические характеристики:	SHT-1, SHT-3	SHT-1/2, SHT-3/2
Питание:	Клеммы: A1 - A2	
Номинальное напряжение (UNI):	AC/DC 12 - 240V 50Hz	
Номинальное напряжение (230V):	AC 230V 50-60Hz	
Переход на летнее/зимнее время:	автоматический	
Количество контактов:	1P - перекидной (AgSnO ₂)	2P - перекидных (AgSnO ₂)
Номинальный ток:	16A/AC1	
Коммутируемая мощность и напряжение:	4000VA / AC1, 384W / DC и 250V AC1 / 24V DC	
Механический / электрический ресурс:	3x10 ⁷ / 0.7x10 ⁵	
Резерв хода:	до 3 лет	
Погрешность:	max ±1сек в день, при t = 23°C	
Временной диапазон:	1 мин	
Циклический / импульсный выход:	1 - 99 сек	
Количество ячеек памяти:	100	50/канал
Программа (SHT-1, SHT-1/2):	суточная, недельная	
Программа (SHT-3, SHT-3/2):	суточная, недельная, месячная, годовая	
Сечение подключаемых проводников:	2,5 мм ²	
Рабочий диапазон температур:	-20...+55°C	
Соответствие стандартам:	EN 61812-1, EN 61010-1	

SHT-1, SHT-1/2, SHT-3, SHT-3/2

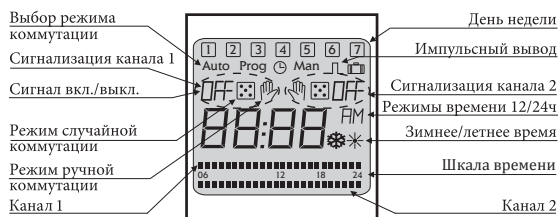
Тип	Код	Вес (г)	Упаковка (шт.)
SHT-1 230	2470050	110	1
SHT-1 UNI	2470051	130	1
SHT-1/2 230	2470053	125	1
SHT-1/2 UNI	2470054	143	1
SHT-3 230	2470055	110	1
SHT-3 UNI	2470056	130	1
SHT-3/2 230	2470057	125	1

Особенности:

- универсальное напряжение питания AC/DC 12 - 240 V или AC 230 V;
- одноканальное и двухканальное исполнение;
- автоматический переход на летнее/зимнее время;
- LCD дисплей с подсветкой;
- резерв хода при отключенном питании до 3 лет;
- SHT-1, SHT-3: одноканальное исполнение, 2 - модуля, установка на DIN-рейку;
- SHT-1/2, SHT-3/2: двухканальное исполнение, 2 - модуля, установка на DIN-рейку, каждому каналу может быть задана отдельная программа, возможность управления двумя независимыми цепями;



Описание дисплея



Описание изделия

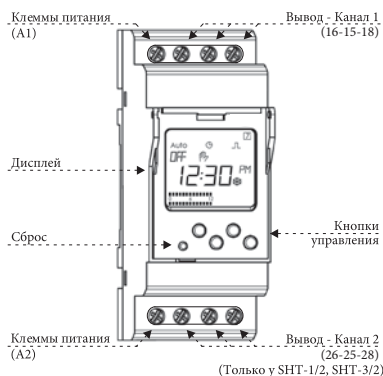
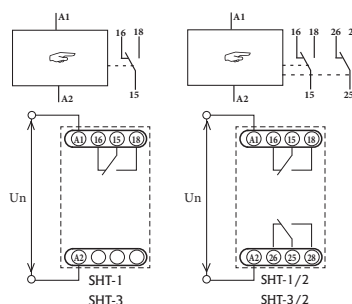


Схема подключения



Программируемый цифровой таймер ETICLOCK-R1

Особенности:

- имеется возможность пломбирования;
- автоматический переход на летнее/зимнее время;
- LED дисплей с регулируемым уровнем подсветки;
- защита ПИН-кодом к настройкам реле;
- 40 ячеек памяти;
- возможность замены аккумулятора;

Таблица нагрузок ETICLOCK-R1

Вид нагрузки	Обозначение	Мощность нагрузки
Лампы накаливания:		3000 W
Флуоресцентные:		1200 VA
Галогеновые (12 V):		2000 VA
Галогеновые (230 V):		3000 W
Энергосберегающие:		600 VA
DOWNLIGHTS:		400 VA
LED:		90 VA



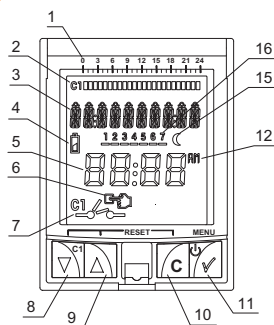
Применение - Служит для управления освещением, вентиляцией и прочими нагрузками. Основные функции: Вкл./Выкл. в определенное время, краткосрочные коммутации (от 1 до 59 секунд), повторяющиеся циклы (от 1 до 59 секунд или от 1 минуты до 23 часов 59 минут). **Программы** - суточная, недельная.

Технические характеристики:	ETICLOCK-R1
Напряжение питания/допуск Up:	AC 230V/50 Hz / ±10%
Резерв хода:	10 лет (без подключения к сети) 48 ч (без батареи и без подключения к сети)
Потери мощности:	16VA (1.3W)
Дисплей:	ЖК дисплей с подсветкой
Автоматич. переход на летнее/зимнее время:	да
Кол-во ячеек памяти:	40
Точность хода (отклон.точн.хода при измен. t°: ± 0.15 сек /°C/24ч):	±1сек за день при 23 °C
Количество контактов (ном.ток):	1х перекидной (AgSnO ₂) (16A AC1)
Коммутируемая мощность:	см.таблицу нагрузок
Электрическая прочность:	2,5 kV
Рабочий диапазон температур:	-10...+45°C
Возможность пломбирования:	да
Аккумулятор/возможность замены:	½ AA – 3.6 V – 1000 mAh – Li/SOCl ₂ / да
Сечение подключаемых проводников:	макс. 4мм ²
Ширина:	2 мод.
Соответствие стандартам:	EN 60730-1:2011, EN 60730-2-7:2010

Программируемый цифровой таймер ETICLOCK-R1

Тип	Код	Вес (г)	Упаковка (шт.)
ETICLOCK-R1	2472053	134	1/10

Описание дисплея/замена аккумулятора:



1. Шкала времени
2. Хронограмма времени
3. Текстовая строка
4. Индикация уровня заряда батареи
5. Время / Дата
6. Ручн.управление C1 (мигает)
7. Постоянное ручн.управление (не мигает)
8. Состояние канала C1
9. Меню вниз / C1 - ручн.управление
10. Меню вверх
11. Отмена выбора / Возврат в меню
12. Сохранение выбора / Возврат в меню / Включение без питания
13. Формат времени «12/24»
14. Дни недели

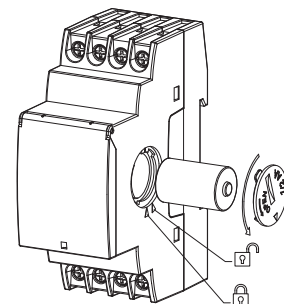
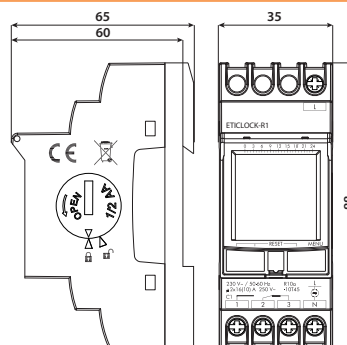
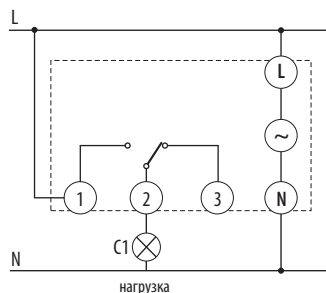


Схема подключения/габаритные размеры:



Импульсные реле с функцией "память" MR-41, MR-42

Применение - Используется для управления оборудованием посредством импульсных сигналов. При каждой подаче импульса, происходит изменение положения контактной группы. Функции реле MR-42 позволяют управлять 2-мя группами контактов.

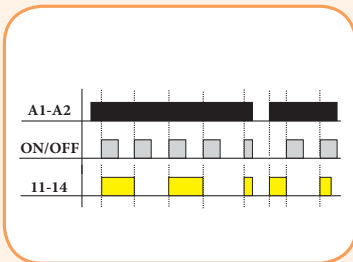
Технические характеристики:	MR-41	MR-42
Количество функций:	1	2
Питание/управление:	Клеммы: A1 - A2 / Клеммы: A1 - ON/OFF	
Номинальное напряжение (UNI):	AC/DC 12 - 240 V (50 - 60Гц)	
Номинальное напряжение (230V):	AC 230V (50-60Гц)	
Количество контактов:	1P - перекидной	2P - перекидных
Номинальный ток:	1 x 16A/AC1	2 x 16A/AC1
Коммутируемая мощность:	4000VA / AC1, 384W / DC	
Коммутируемое напряжение:	250V AC1 / 24V DC	
Мощность управляющего входа:	AC 0.025 - 0.2 VA / DC 0.1 - 0.7 W (UNI), AC 0.53 VA (AC 230 V)	
Возможность подключения нагрузки между A2-ON/OFF:	да	
Возможность подключения светодиодов:	(UNI) - нет, (AC 230 V, max.20шт.) - да	
Длина управляющего импульса:	мин. 25 мс / макс. не ограничена	
Рабочий диапазон температур:	-20...+55°C	
Электрическая прочность:	4 kV (питание - выход)	
Сечение подключаемых проводников:	2,5 мм ²	
Механический / электрический ресурс:	3x10 ⁷ / 0.7x10 ⁵	
Размеры:	90 x 17,6 x 64 mm	
Соответствие стандартам:	EN 61812-1, EN 61010-1	

Импульсные реле с функцией "память" MR-41, MR-42, WB-1 UN

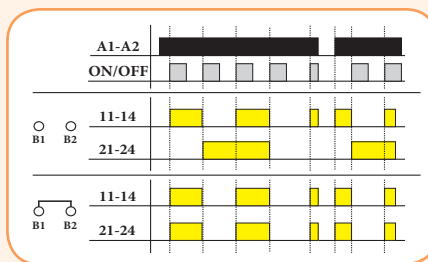
Тип	Код	Количество контактов	Вес (г)	Упаковка (шт.)
MR-41 230	2470094	1P	60	1/10
MR-41 UNI	2470007	1P	62	1/10
MR-42 230	2470095	2P	85	1/10
MR-42 UNI	2470008	2P	89	1/10

Функции

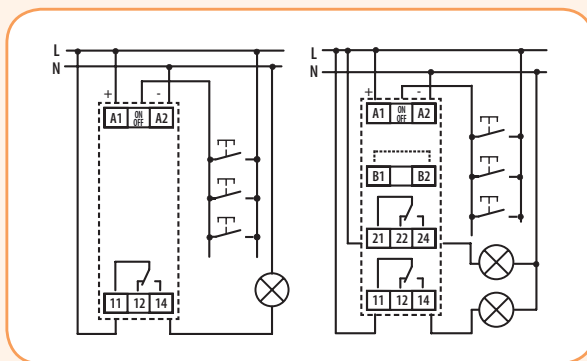
MR-41



MR-42



Подключение MR-41/42



Особенности:

- универсальное напряжение питания AC/DC 12-240V или AC 230V;
- сохраняет в памяти текущее состояние контактной группы при пропадании напряжения питания, а после возобновления питания реле возвращает контакты в то состояние, в котором они были до отключения;
- MR-42: возможность выбора: параллельная работа 2-х контактных групп или шаговое реле;



MR-41, 42

Реле контроля тока PRI-32

Особенности:

- гальванически изолированный измеряемый участок;
- плавная настройка контролируемого тока 1...20А;
- гальванически изолированное питание;



Применение - Служит для контроля потребляемого тока в однофазных сетях с помощью встроенного токового трансформатора. Диапазон контролируемого тока от 1...20 А (АС)

Технические характеристики:		PRI-32
Клеммы питания:	A1 - A2	
Напряжение питания /допуск Un:	AC 24-240V~; DC 24V- / - 15% +10%	
Диапазон настраиваемого тока:	1...20А (настройка потенциометром)	
Отклонение настроенного времени (стабильность настр.):	5% при механической настройке (стабильн. <1%)	
Количество контактов/Номинальный ток:	1P - перекидной (AgNi) / 8A/AC1	
Коммутируемая мощность:	2500VA / AC1, 240W / DC	
Рабочий диапазон температур:	-20...+55°C	
Сечение подключаемых проводников:	макс. 2,5мм ²	
Размеры:	90 x 17,6 x 64 мм	
Соответствие стандартам:	EN 61812-1, EN 61010-1	

Реле контроля тока PRI-32					
Тип	Код	Un (V)	Количество контактов	Вес (г)	Упаковка (шт.)
PRI-32	2471830	AC 24-240V~; DC 24V-	1P (8A)	68	1/10

Функции

The graph shows a sinusoidal current waveform. A horizontal line represents the upper limit I_{max} . A shaded area below it represents the hysteresis zone. A horizontal line represents the nominal voltage U_n . Below the graph, there are two LED indicators: one for I_{max} (LED 15-18) and one for U_n (LED 1-4).

Клеммы подачи питания
Индикация напряжения (провода)
Индикация выхода красного LED
Отверстие для контролируемого провода (макс. диаметр 6 мм)
Настройка величины контролируемого тока
Выходные контакты

Реле контроля тока PRI-41, PRI-42

Особенности:

- напряжение питания AC 230V или AC/DC 24V ;
- гальванически изолированное питание;
- PRI-41 - функция „Гистерезис“;
- PRI-42 - функция „Окно“;
- функция „второго реле“ (независимо/параллельно);
- функция „Память“;



Технические характеристики:			
Напряжение питания:	AC 230V или AC/DC 24V		
Клеммы контроля:	C - B1	C - B2	C - B3
Диапазоны тока:	4 - 16А	1,25 - 5А	0,4 - 1,6А
Сопротивление на входе:	5mΩ	11mΩ	50mΩ
Задержка времени t1 и t2:	регулируемые: от 0 - до 10с		
Контакты:	2P-перекидных (AgNi) по 16A/AC1		
Коммутируемая мощность:	4000 VA AC1, 384 W DC		

Тип	Диапазоны тока	Код	Вес (г)	Упаковка (шт.)
PRI-41 230	0,4 - 1,6А; 1,25 - 5А; 4 - 16А;	2471601	239	1/10
PRI-41 24	0,4 - 1,6А; 1,25 - 5А; 4 - 16А;	2471840	239	1/10
PRI-42 230	0,4 - 1,6А; 1,25 - 5А; 4 - 16А;	2471602	239	1/10
PRI-42 24	0,4 - 1,6А; 1,25 - 5А; 4 - 16А;	2471842	239	1/10

Гистерезис при переходе из ошибочного режима в норм. Функции второго реле (1-параллельно, 2-независимо). Выбор функции MEMORY (Память). Выбор измеряемого напряжения AC или DC.

Индикация питания
Индикация I_{max}
Индикация ввода
Индикация I_{min}
Настройка нижнего уровня I_{min}
Настройка верхнего уровня I_{max}
t2 - задержка времени для I_{min}
t1 - задержка времени для I_{max}

The graph shows a sinusoidal current waveform with hysteresis. A horizontal line represents the upper limit I_{max} . A shaded area below it represents the hysteresis zone. A horizontal line represents the lower limit I_{min} . Below the graph, there are two LED indicators: one for I_{max} (LED 15-18) and one for I_{min} (LED 25-28). A legend indicates that LED 15-18 is for I_{max} and LED 25-28 is for I_{min} . A DIP switch is labeled 'Память - ON (DIP-2)'.

Реле изготавливаются в двух вариантах - в соответствии со способом настройки и контролируемыми уровнями. PRI-41 имеет гистерезисные функции, т.е. настраивается только верхний уровень (I_{max}), а нижний уровень (I_{min}) устанавливается в % от верхнего уровня. Поэтому, при изменении верхнего уровня, автоматически меняется и нижний уровень. PRI-42 имеет функцию "ОКНО", т.е. устанавливается верхний (I_{max}) и нижний (I_{min}) уровни отдельно, в % от номинального контролируемого диапазона. Оба типа реле имеют опциональную функцию "ПАМЯТЬ", которая при переходе реле в ошибочное состояние оставляет выход в этом состоянии до нажатия кнопки RESET. DIP - переключателем №3 выбираются режимы, в которых контакты реле должны замыкаться отдельно для каждого уровня или параллельно при пересечении какого-либо граничного уровня. DIP - переключатель №4 предназначен для установки гистерезиса, который проявляется при переходе из ошибочного состояния в нормальное. Реле имеет защиту против реверса DC тока, или неправильно выбранного AC/DC тока (эта ошибка сигнализируется одновременным миганием LED <1 и LED >1).

Реле контроля тока PRI-51

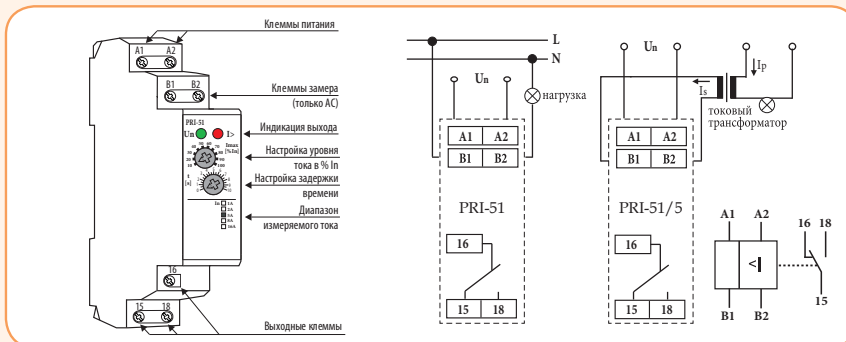
Применение - Служит для контроля потребляемого тока в однофазных (PRI-51).

Технические характеристики:	PRI-51				
Клеммы питания:	A1-A2				
Напряжение питания:	AC 24-240V 50-60Hz и DC 24V				
Клеммы контроля:	B1-B2				
Диапазоны тока:	PRI-51/1	PRI-51/2	PRI-51/5	PRI-51/8	PRI-51/16
	AC 0,1-1A	AC 0,2-2A	AC 0,5-5A	AC 0,8-8A	AC 1,6-16A
Задержка времени:	регулируемая - 0,5-10 с				
Количество контактов:	1-перекидной				
Номинальный ток:	8A AC1				
Размеры:	90 x 17,6 x 64 mm				
Соответствие стандартам:	EN 60255-6, EN 61010-1				

Реле контроля тока PRI-51

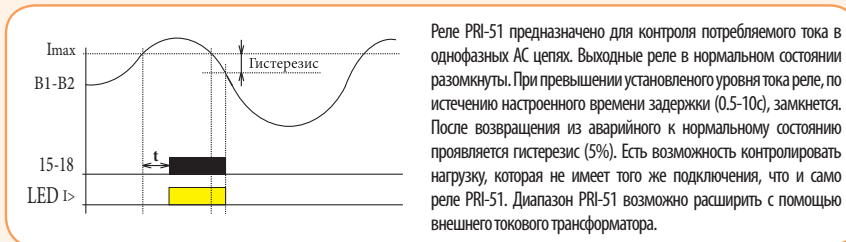
Тип	Код	Диапазон тока	Вес (г)	Упаковка (шт.)
PRI 51/1	2471816	0,1 - 1A	58	1/10
PRI 51/5	2471818	0,5 - 5A	58	1/10
PRI 51/8	2471819	0,8 - 8A	58	1/10
PRI 51/16	2470019	1,6 - 16A	58	1/10

Описание



Подключение

Функции



Реле PRI-51 предназначено для контроля потребляемого тока в однофазных AC цепях. Выходные реле в нормальном состоянии разомкнуты. При превышении установленного уровня тока реле, по истечению настроенного времени задержки (0,5-10с), замкнется. После возвращения из аварийного к нормальному состоянию проявляется гистерезис (5%). Есть возможность контролировать нагрузку, которая не имеет того же подключения, что и само реле PRI-51. Диапазон PRI-51 возможно расширить с помощью внешнего токового трансформатора.

Особенности:

- регулируемая задержка времени 0,5 - 10 с;
- возможность подключения через трансформатор тока до 600A (PRI-51/5);
- питание PRI-51 гальванически не изолировано от измеряемого тока и должно быть в той же фазе;
- у PRI-51 при возвращении из ошибочного состояния к нормальному проявляется гистерезис (5%);



PRI-51

Сигнальные и коммутационные устройства USS



USS-ZM USS-ZM+..07+..03



USS-00 USS-01 USS-02 USS-03...05 USS-06/S...R



USS-07...09 USS-10...15

Применение - Предназначены для коммутации, управления и сигнализации вспомогательных и силовых цепей.

Сигнальные и коммутационные устройства USS

Тип	Код	Описание	
USS-ZM	2470100	базовый модуль (корпус с клеммами и контактами)	
USS-00	2470101	заглушка	
USS-01	2470102	выключатель "1-0", 10А/250V	
USS-02	2470103	переключатель "1-2", 10А/250V	
USS-03	2470104	переключатель со средним положением "1-0-2", 10А/250V	
USS-04	2470105	выключатель+кнопка "1-0-2", 10А/250V	
USS-05	2470106	кнопка "1-0-2", 10А/250V	
USS-06/S	2470107	кнопка Н.О., 10А/250V	
USS-06/R	2470108	кнопка Н.З., 10А/250V	
USS-07	2470108	выключатель с лампочкой красного цвета, 10А/250V	
USS-08	2470109	выключатель с лампочкой зеленого цвета, 10А/250V	
USS-09	2470110	выключатель с лампочкой желтого цвета, 10А/250V	
USS-10	2470111	сигнальный светодиод (красный), АС 230, АС/DC 24	
USS-11	2470112	сигнальный светодиод (зеленый), АС 230, АС/DC 24	
USS-12	2470113	сигнальный светодиод (желтый), АС 230, АС/DC 24	
USS-13	2470114	сигнальный светодиод (белый), АС 230, АС/DC 24	
USS-14	2470115	мигающий сигнальный светодиод (красный), АС 230, АС/DC 24	
USS-15	2470116	сигнальный светодиод (синий), АС 230, АС/DC 24	

Примечание: на базовый модуль монтируются различные типы выключателей, переключателей или сигнальных элементов (всего 15 типов заменяемых элементов); все компоненты поставляются отдельно и конфигурация реализуется непосредственно пользователем;

Промежуточные реле VS116K, VS308K, VS316K

Особенности:

- напряжение питания АС230 или АС/DC 24V;
- гальванически изолированные выходные контакты;
- LED индикация состояния выхода;
- бесшумная работа и коммутация;



VS 116

VS 308

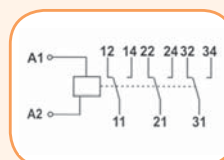
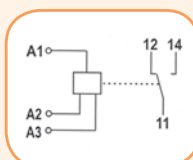
VS 316

Применение - Используются для сигнализации и управления электрическими цепями небольшой мощности.

Технические характеристики:	VS 116K	VS 308K	VS 316/230	VS 316/24
Клеммы питания (напряжение):	A1-A2 (230AC)/A1-A3 (24AC/DC)		A1-A2 (230AC)	A1-A2 (24AC/DC)
Допуск напряжения:	-15%; +10%			
Мощность катушки:	AC max.7.5 VA/1W	AC max. 10,3 VA/1,1W	2,5 VA	1,6 VA/ 1,2 W
Количество контактов:	1x перекидн. (AgSnO ₂)	3x перекидн. (AgNi)	3x перекидн. (AgSnO ₂)	
Коммутируемая мощность:	4000VA/ AC1, 384W/ DC	2000VA/ AC1, 192W/ DC	4000VA/ AC1, 384W/ DC	
Номинальный/пиковый ток:	16A AC1 / 30 A (<3с)	8A AC1 / 10 A (<3с)	16A AC1 / 30 A (<3с)	
Механич./электрич. ресурсы:	3x10 ⁷ / 0.7x10 ⁵		1x10 ⁷ / 1x10 ⁵	
Рабочий диапазон температур:	-20...+55°C			
Стандарты:	EN 61812-1, EN 61010-1			

Промежуточные реле VS116K, VS308K, VS316K

Тип	Код	Un (V)	Количество контактов	Вес (г)	Упаковка (шт.)
VS116K 230/24	2471201	230AC / 24AC/DC	1P (16A)	54	1/10
VS 308K 230/24	2471204	230AC / 24AC/DC	3P (8A)	84	1/10
VS 316K 230	2471202	230AC	3P (16A)	92	1/10
VS 316K 24	2471222	24AC/DC	3P (16A)	90	1/10



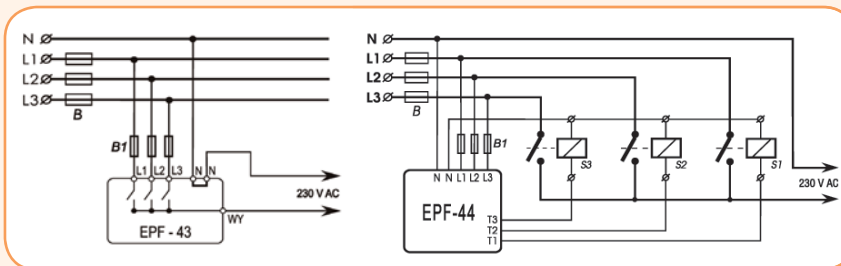
Реле автоматического выбора фаз EPF-43/44

Применение - Реле автоматического выбора фаз применяются с целью обеспечения бесперебойного питания однофазной нагрузки (оборудования) при понижении напряжения или обрыве одной или двух фаз трехфазной сети питания. Имеет возможность выбора приоритетной фазы. Реле EPF-44 имеет независимые выходы, которые дают возможность подключения контакторов для увеличения тока нагрузки (устройств) свыше 16А (АС1)

Технические характеристики:	EPF-43	EPF-44
Напряжение питания:	~3x400V/230V+N (50 Гц)	
Номинальный ток нагрузки:	- 16А - при непосредственном питании (EPF-43); - соответственно току внешних контакторов (EPF-44);	
Порог срабатывания:	180 V - нерегулируемый	180...210 V - регулир.
Гистерезис:	10 V	
Время переключения:	~150 мс	
Рабочий диапазон температур:	-15...+45°C	
Сечение подключаемых проводников:	2,5 мм ²	
Размеры/вес:	3мод./144г	
Соответствие стандартам:	EN 61010-1, EN 60730-1	

Реле автоматического выбора фаз EPF-43/44

Тип	Код	Вес (г)	Упаковка (шт.)
EPF-43	2470280	144	1
EPF-44	2470281	144	1



EPF-43



EPF-44

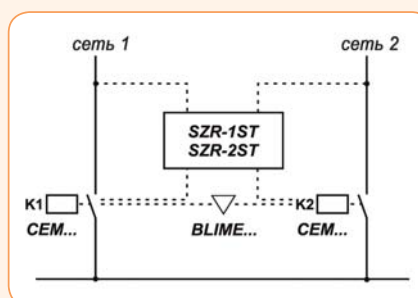
Реле автоматического включения резерва SZR-1ST, SZR-2ST

Применение - Реле автоматического включения резерва применяются для переключения питания с основного источника питания на резервный (и наоборот) при понижении напряжения, асимметрии или неправильной последовательности фаз. Тип использования АВР - "Сеть-Сеть". Реле управляет включением/отключением контакторов.

Технические характеристики:	SZR-1ST	SZR-2ST
Напряжение питания:	3x400V / 250V AC 50Hz + N	
Порог срабатывания:	175V (нерегулируемый)	170-190V (регулируемый)
Время задержки переключения (T1 + T2)	0-10сек (регулируемое)	
Время срабатывания при пропадании фазы или асимметрии:	2сек	0...6 сек (регулируемое)
Время восстановления после пропадания фазы или асимметрии:	~ 1сек	
Контакты:	2 x 8A AC1 (250V)	
Исполнение:	4 модуля	
Рабочий диапазон температур:	-20...+40°C	
Сечение подключаемых проводников:	2,5 мм ²	

Реле автоматического включения резерва SZR-1ST/SZR-2ST

Тип	Код	Вес (г)	Упаковка (шт.)
SZR-1ST	2471510	198	1/6
SZR-2ST	2471511	198	1/6



Реле контроля напряжения в 1-фазных сетях HRN-33, HRN-34, HRN-35

Особенности:

- питание устройства осуществляется от контролируемого напряжения;
- 3-х режимная индикация - одного нормального состояния и двух аварийных;
- HRN-34 как HRN-33, но с диапазоном контролируемого уровня напряжения 6 - 30 V DC (устройство предназначено для контроля напряжения аккумуляторных батарей (12V, 24 V);
- HRN-35 как HRN-33, но с независимыми выходными реле для каждого уровня напряжения;
- все типы имеют настраиваемую задержку 0 - 10 с (защита от ложного срабатывания);
- нижний уровень напряжения (U_{min}) настраивается в % от величины верхнего уровня (U_{max});



HRN-33

HRN-34

HRN-35

Важно: так как питание устройства осуществляется от контролируемого напряжения, для его нормального функционирования необходимо min. 48V на клеммах A1-A2. Реле требует дополнительной защиты от повышенного напряжения (>276V).

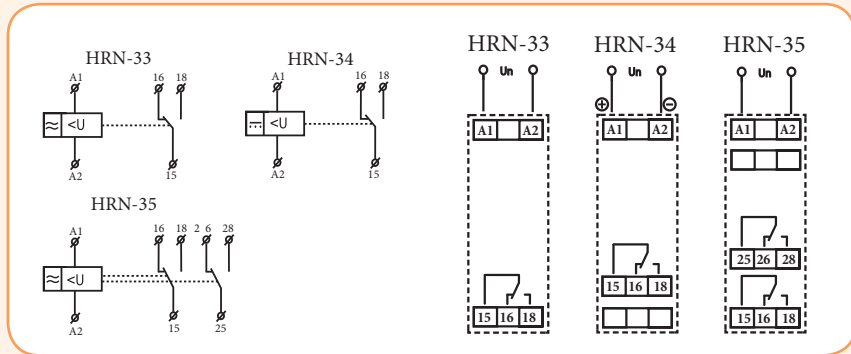
Применение - Применяется для контроля минимального (U_{min}) и максимального (U_{max}) уровней напряжения в однофазных сетях. А также контроля напряжения аккумуляторных батарей (только HRN-34).

Технические характеристики:	HRN-33	HRN-34	HRN-35
Напряжение питания и контроля:	48-276 V AC	6-30 V DC	48-276 V AC
Клеммы питания и контроля:	A1-A2		
U_{max} :	AC 160-276V	DC 18-30V	AC 160-276V
U_{min} :	30-95% U_{max}	35-95% U_{max}	30-95% U_{max}
Задержка времени:	регулируемая, 0-10с		
Количество контактов:	1P перекидной		2P перекидных
Номинальный ток:	16A / AC1		
Коммутируемая мощность:	4000 VA AC1, 384W DC		
Точность настроек (механич.):	5 %		
Гистерезис:	2 - 6 % настроенной величины		
Механич./электрич. ресурсы:	3x10 ⁷ /0,7x10 ⁵		
Рабочая/температура хранения:	-20..+55°C / -30.. +70°C		
Размеры:	90 x 17,6 x 64 mm		
Соответствие стандартам:	EN 61010-1, EN 60730-1		

Реле контроля напряжения в 1-фазных сетях HRN-33, HRN-34, HRN-35

Тип	Код	Количество контактов	Вес (г)	Упаковка (шт.)
HRN-33	2470015	1P	61	1/10
HRN-34	2471400	1P	73	1/10
HRN-35	2471401	2P	85	1/10

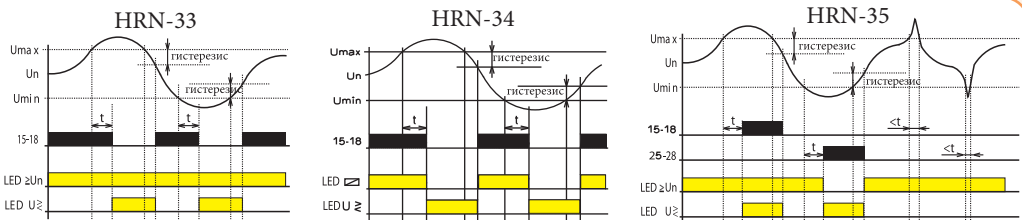
Схема / Подключение



Реле HRN-3х служит для контроля уровня напряжения в однофазных цепях и цепях постоянного тока. Напряжение, контролируемое изделием, является одновременно и напряжением питания. В реле можно настроить два независимых уровня напряжения. У HRN-33, HRN-34 в нормальном состоянии контакты постоянно замкнуты, а при превышении или понижении контролируемого уровня - произойдет размыкание контактной группы. У HRN-35 для каждого уровня использовано самостоятельное реле, которое в нормальном состоянии выключено. При пересечении верхнего уровня (повышение напряжения) включается первое реле, при пересечении нижнего уровня (понижение напряжения) включается второе реле. Таким образом, по состоянию выхода можно судить, о каком ошибочном состоянии идет речь. Устройство не будет реагировать на кратковременные пики и спады напряжения, используется временная задержка, которую можно плавно настроить в пределах 0-10 с. При возвращении из ошибочного состояния к нормальному, задержка не реализуется, реализуется гистерезис (2-6% в зависимости от настроенного уровня). Благодаря переключающим выходным контактам, можно достичь и других конфигураций.

Функции HRN-33, HRN-34, HRN-35

- U_{max} - верхний предел
- U_{min} - нижний предел
- U_n - контролируемое напряжение
- 15-18 - контактная группа
- 25-28 - контактная группа
- LED $\geq U_n$ - индикатор зеленый
- LED $\geq U_n$ - индикатор красный



Реле контроля напряжения в 3-фазных сетях HRN-43, HRN-43N

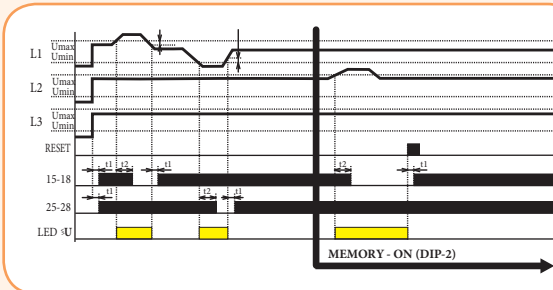
Применение - Применяется для контроля минимального (U_{min}) и максимального (U_{max}) уровней напряжения в пределах 138 - 276 V (система 3x400/230V с нейтралью) или 240 - 480 V (система 3x400V, без нейтрали), асимметрии фаз, последовательности и обрыва фаз.

Технические характеристики:	HRN-43	HRN-43N
Напряжение питания:	AC 230V, AC 400V или AC/DC 24V	
Контролируемое напряжение:	3x400V	3x400V/230V
Клеммы контроля:	L1, L2, L3	L1, L2, L3, N
U_{max} :	240-480V	138-276V
U_{min} :	35-99% x U_{max}	
Допуск напряжения питания:	-15%; +10%	
Задержка времени:	T1(fix) - до 200мс; T2(регулируемая), 0-10с	
Точность настроек (механич.):	5%	
Гистерезис:	5% или 10% от настр. значения	
Асимметрия:	5 - 20 %	
Количество контактов:	2P перекидных	
Номинальный ток:	16A AC1	
Коммутируемая мощность:	4000 VA AC1, 384W DC	
Механич./электрич. ресурсы:	3x10 ⁷ /0,7x10 ⁵	
Рабочая/температура хранения:	-20...+55°C / -30...+70°C	
Сечение подключаемых проводников:	1x2,5 или 2x1,5 мм ²	
Размеры:	90 x 52 x 65 мм	
Соответствие стандартам:	EN 61010-1, EN 60730-1	

Реле контроля напряжения в 3-фазных сетях HRN-43, HRN-43N

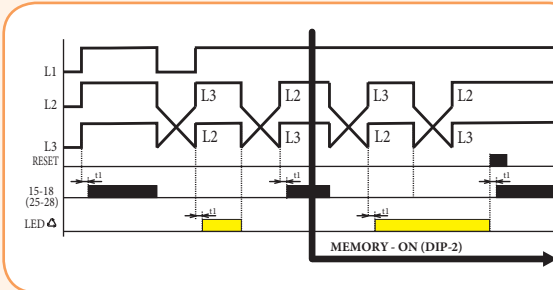
Тип	Код	Вес (г)	Упаковка (шт.)
HRN-43N 230	2471404	239	1/10
HRN-43N 400	2471430	239	1/10
HRN-43N 24	2471414	239	1/10
HRN-43 230	2471405	239	1/10
HRN-43 400	2471419	239	1/10
HRN-43 24	2471415	239	1/10

Повышенное/пониженное напряжение



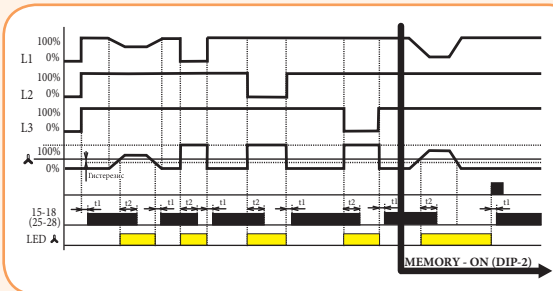
Описание диаграммы:
 L1, L2, L3 - 3-фазное напряжение;
 RESET - кнопка на лицевой панели;
 t1 - задержка времени (фиксированн.)
 t2 - задержка времени с настройкой 0 - 10 с;
 15-18/25-28 выходные контакты;
 LED $\leq U$ - индикация U_{max}/U_{min} ;
Функция выбора второго реле:
 В рамках контроля двух уровней напряжения можно выбрать: будет ли реле реагировать на каждый уровень независимо (так как указано в графике) или параллельно (см. диаграмму "последовательность фаз")
 Выбор этой функции производится при помощи DIP переключателя №3

Последовательность фаз



Описание диаграммы:
 L1, L2, L3 - 3-фазное напряжение;
 RESET - кнопка на лицевой панели;
 t1 - задержка времени (фиксированн.)
 t2 - задержка времени с настройкой 0 - 10 с;
 15-18/25-28 выходные контакты;
 LED $\leq U$ - индикация последовательности фаз;
Функция выбора второго реле:
 В рамках контроля фаз эта функция не используется и контакты реле включаются параллельно. DIP переключатель №3 игнорируется.

Асимметрия, обрыв фаз



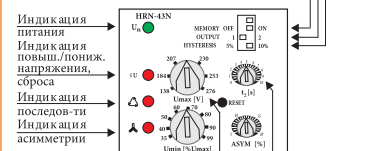
Описание диаграммы:
 L1, L2, L3 - 3-фазное напряжение;
 RESET - кнопка на лицевой панели;
 t1 - задержка времени (фиксированн.)
 t2 - задержка времени с настройкой 0 - 10 с;
 ▲ - настроенная асимметрия 5-20%;
 LED $\leq U$ - индикация асимметрии;
Функция выбора второго реле:
 В рамках контроля асимметрии и обрыва фаз эта функция не используется и контакты реле включаются параллельно.
 DIP переключатель №3 игнорируется.

Особенности:

- гальванически изолированное питание AC 400 V, AC 230 V, AC/DC 24 V;
- функция „MEMORY“ - для возвращения из аварийного режима в нормальный нужно нажать кнопку „RESET“ на передней панели устройства;
- два выходных реле, с возможностью выбора функций второго реле (независимо / параллельно);
- фиксированная (t1) и настраиваемая (t2) задержка времени;
- устойчивость к индуктивному напряжению (например от двигателей);

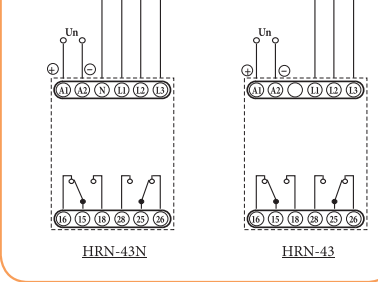
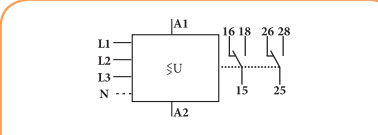
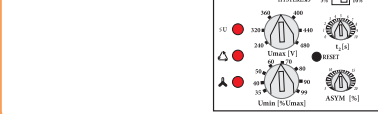


Гистерезис при переходе из аварийного в нормальный режим
 Функции второго реле (1-параллельно, 2-независимо)
 Выбор функции "MEMORY"



Индикация питания
 Индикация повыш./пониж. напряжения, сброса
 Индикация последов-ти
 Индикация асимметрии

Настройка нижнего уровня U_{min}
 Настройка верхнего уровня U_{max}
 Настройка асимметрии 5 - 20 %
 Задержка времени t2



Реле контроля последовательности и обрыва фаз HRN-55, HRN-55N

Особенности:

- реле контролирует последовательность и обрыв фаз;
- HRN-55 - питание осуществляется от всех трех фаз, т. е. реле продолжает работать и при выпадении одной из фаз;
- HRN-55N - питание L1-N, это значит, что реле также контролирует обрыв нейтрального проводника;
- фиксированная задержка T1 (500 мс) и настраиваемая задержка T2 (0.1-10 с);
- на аварийное состояние сети реагирует свечением красного LED и размыканием выходных контактов;



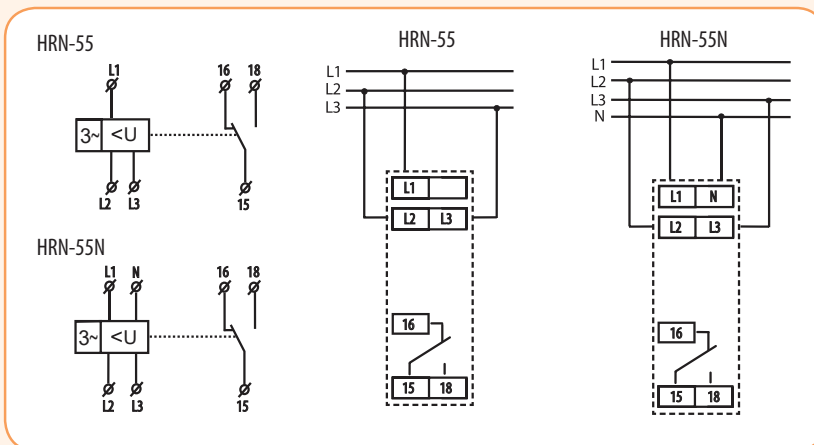
Применение - Предназначено для защиты электродвигателей от обрыва или изменения последовательности фаз.

Технические характеристики:	HRN-55	HRN-55N
Напряжение питания:	3x400V	3x400V/230V
Клеммы контроля:	L1, L2, L3	L1, L2, L3, N
Клеммы питания:	L1, L2, L3	L1, N
Umin:	75% Un	
Задержка времени t1:	max. 500 мс	
Задержка времени t2:	0,1-10 сек	
Количество контактов:	1P перекидной (AgNi)	
Номинальный ток:	8A /AC1	
Механич./электрич. ресурсы:	1x10 ⁷ / 1x10 ⁵	
Сечение подключаемых проводников:	2,5 мм ²	
Размеры:	90 x 17,6 x 64 mm	
Соответствие стандартам:	EN 61010-1, EN 60730-1	

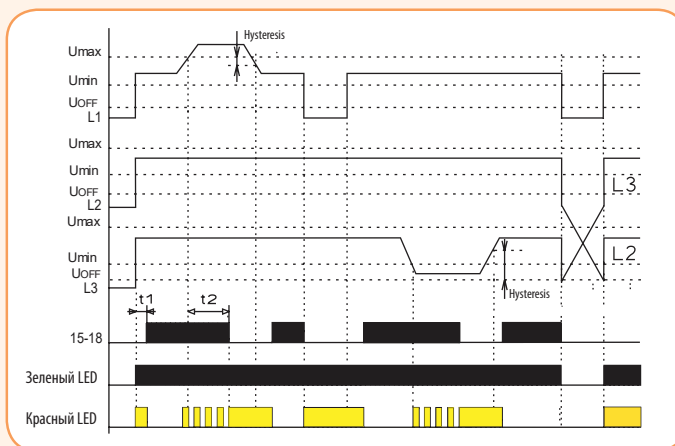
Реле контроля последовательности и обрыва фаз HRN-55, HRN-55N

Тип	Код	Вес (г)	Упаковка (шт.)
HRN-55	2471431	67	1/10
HRN-55N	2471432	66	1/10

Подключение



Функции



Реле в 3-фазной сети контролирует правильную последовательность и выпадение любой из фаз. Зеленый LED светит постоянно и указывает на наличие напряжения питания. При выпадении фазы или при превышении напряжения мигает красный LED, а реле выключится. Переход в аварийное состояние может быть задержан - настройка задержки осуществляется потенциометром на лицевой панели изделия. При неправильной последовательности фаз постоянно светится LED и реле выключится. Если напряжение снизится ниже 60% от Un - реле разомкнется без задержки (LED указывает на аварийное состояние). У реле HRN-55, благодаря питанию со всех трех фаз реле может работать и при выпадении одной из фаз. У реле HRN-55N, питание L1-N, позволяющее контролировать обрыв нейтрального проводника.

Реле контроля напряжения в 3-фазных сетях HRN-54, HRN-54N

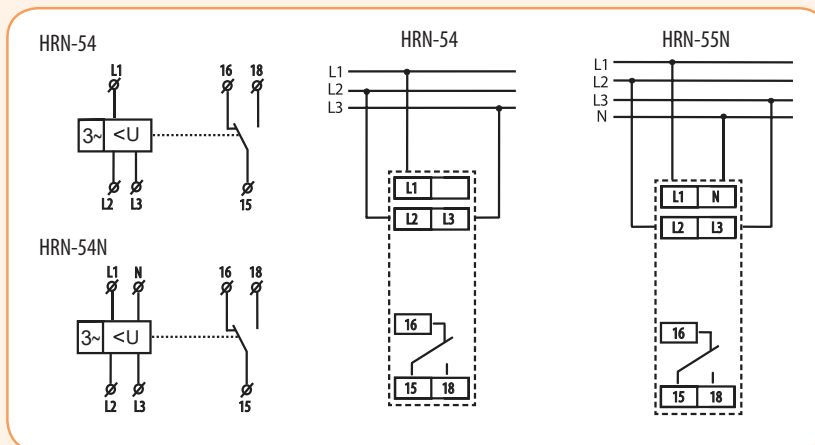
Применение - Контролирует два диапазона напряжений U_{min} и U_{max} в трехфазных сетях, а также последовательность и обрыв фаз.

Технические характеристики:	HRN-54	HRN-54N
Напряжение питания:	3x400V	3x400V/230V
Клеммы контроля:	L1, L2, L3	L1, L2, L3, N
Клеммы питания:	L1, L2, L3	L1, N
U_{max} :	105-125% U_n	
U_{min} :	75-95% U_n	
Задержка времени T1 (фиксир.):	max. 500 мс	
Задержка времени T2 (регулir.):	0,1-10 с	
Количество контактов:	1P перекидной	
Номинальный ток:	8А /AC1	
Сечение подключаемых проводников:	2,5 мм ²	
Размеры:	90 x 17,6 x 64 mm	
Соответствие стандартам:	EN 61010-1, EN 60730-1	

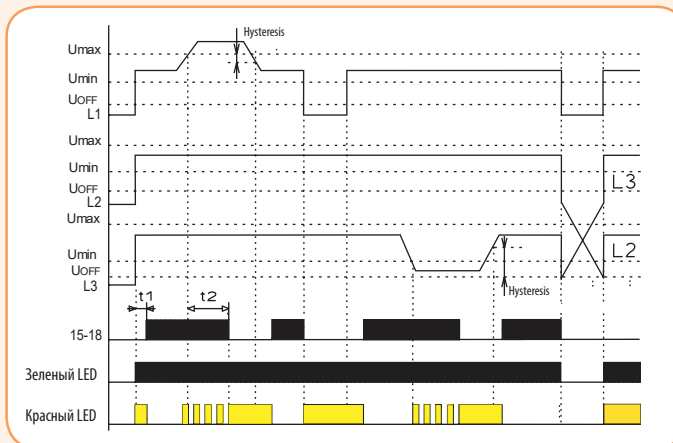
Реле контроля напряжения HRN-54, HRN-54N

Тип	Код	Вес (г)	Упаковка (шт.)
HRN-54	2471416	69	1/10
HRN-54N	2471412	67	1/10

Подключение



Функции



Реле в 3-фазной сети отслеживает величину межфазного напряжения. Возможно настроить два независимых уровня напряжения, и таким образом контролировать, например, повышенное и пониженное напряжение отдельно. В нормальном состоянии, когда напряжение колеблется в пределах между настроенными уровнями, выходное реле замкнуто, а красный LED не светится. При повышении или понижении напряжения выходное реле размыкается и загорается красный LED (LED указывает на аварийное состояние - при "работе задержки" мигает). При неправильном чередовании фаз загорается красный LED (контакт выходного реле размыкается). Если напряжение снизится ниже 60% от U_n - реле разомкнется без задержки (LED указывает на аварийное состояние).

Особенности:

- питание от контролируемой сети;
- отслеживает последовательность, обрыв фаз и величину напряжения;
- настраиваемые верхняя и нижняя границы напряжения, при которых контактная группа на выходе размыкается;
- настраиваемая задержка времени;

Внимание: HRN-54 - питание осуществляется от всех фаз, это значит, что реле при обрыве одной из фаз сохраняет все свои функции. HRN-54N - питание L1-N, это значит, что реле контролирует ещё и обрыв нейтрального проводника.



Индикаторы наличия напряжения SON-1, SON-1G, SON-3, SON-3K

Особенности:

→ визуальный контроль состояния однофазных сетей (SON-1) и трехфазных сетей (SON-3);



SON-1

SON-1G



SON-3

SON-3K

Применение - Предназначены для визуального контроля состояния трехфазных сетей (SON-3) и однофазных сетей (SON-1). Каждой фазе соответствует один светодиод (L1, L2, L3). В случае пропадания фазы погаснет светодиод который соответствует фазе. При понижении уровня напряжения - яркость светодиодного индикатора слабеет, при полном пропадании напряжения - светодиодный индикатор гаснет.

Технические характеристики:	SON-1	SON-1G
Напряжение питания и контроля:	230V	
Клеммы питания и контроля:	L, N	
Визуальная сигнализация:	Красный LED	Зеленый LED
Рабочий диапазон температур:	-30...+50°C	
Сечение подключаемых проводников:	4 мм ²	
Соответствие стандартам:	EN 61010-1, EN 60730-1	

Индикатор наличия напряжения SON-1, SON-1G

Тип	Код	Вес (г)	Упаковка (шт.)
SON-1	2470301	34	1/10
SON-1G	2471512	34	1/10

Технические характеристики:	SON-3	SON-3K
Напряжение питания и контроля:	3x400	
Клеммы питания и контроля:	L1, L2, L3, N	
Визуальная сигнализация:	3 x Красный LED	3 x LED (желт., зелен., красн.)
Рабочий диапазон температур:	-30...+50°C	
Сечение подключаемых проводников:	4 мм ²	
Соответствие стандартам:	EN 61010-1, EN 60730-1	

Индикатор наличия напряжения SON-3, SON-3ZP

Тип	Код	Вес (г)	Упаковка (шт.)
SON-3	2471407	50	1/10
SON-3 ZP	2471410	55	1/10
SON-3K	2471515	50	1/10

Реле контроля параметров сети WKS-3

Особенности:

→ 1 модуль (монтаж на шину TN-35);

→ визуальный и электрический контроль 4-х параметров;

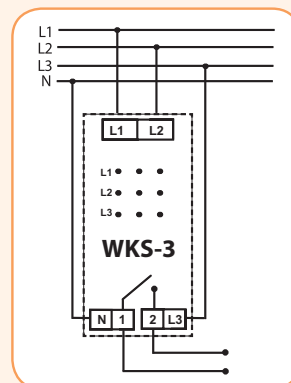


Применение - Визуальный и электрический контроль напряжения (>195V...<253V), последовательности, асимметрии (5%) и межфазного короткого замыкания.

Технические характеристики:	WKS-3
Напряжение питания и контроля:	230/400 V AC
Напряжение срабатывания:	>195V ... <253V
Гистерезис:	~ 10V
Временная задержка:	~ 5сек
Время переключения:	< 200мс
Контакты:	6A AC1
Потребляемая мощность:	1 VA
Рабочий диапазон температур:	-15...+40°C
Сечение подключаемых проводников:	2,5 мм ²
Исполнение:	1 модуль

Реле контроля параметров сети WKS-3

Тип	Код	Вес (г)	Упаковка (шт.)
WKS-3	2470300	65	1/10

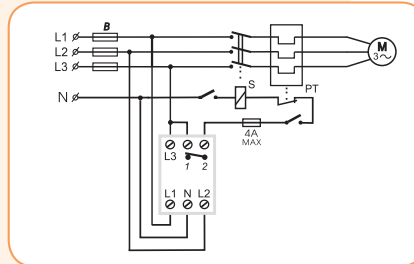


Реле контроля асимметрии, последовательности и обрыва фаз PZA-1, PZAK-1, PZA-2, PZAK-2, PZA-2R

Применение - Служит для контроля параметров цепей электродвигателей (асимметрии, обрыва фаз, и контроля последовательности фаз). Реле PZA-2 и PZA-2R контролирует трехфазные цепи электродвигателей посредством контактора, предотвращая повреждение электродвигателя в случае его блокировки либо остановки (механическое повреждение, заклинивание). Реле PZA-2R имеет регулируемый порог контроля напряжения в диапазоне 170-190V, с задержкой 0-6с.

Технические характеристики:	PZA-1	PZAK-1	PZA-2	PZAK-2	PZA-2R
Номинальное напряжение:	3x400/230				
Клеммы контроля:	L1, L2, L3, N				
Порог срабатывания U _{min} :	175V			170V-190V	
Диапазон t1 (с):	3,5			0,015-6	
Диапазон t2 (с):	менее 1с				
Количество контактов:	1Z		1P		
Номинальный ток:	8A				
Сечение проводников:	4 мм ²				
Соответствие стандартам:	EN 61010-1, EN 60730-1				

Реле контроля асимметрии, последовательности и обрыва фаз PZA-1, PZAK-1, PZA-2, PZAK-2, PZA-2R			
Тип	Код	Вес (г)	Упаковка (шт.)
PZA-1	2471408	69	1/10
PZAK-1	2471409	69	1/10
PZA-2	2471502	73	1/10
PZAK-2	2470282	73	1/10
PZA-2 R	2471503	75	1/10



Особенности:

- время срабатывания: 3,5с - асимметрия и обрыв фаз, последовательность фаз - срабатывание без задержки;
- время возврата менее 1с;
- контакт 8А (гальванически изолированный);
- PZA-2, PZA-2R - асимметрия, обрыв фаз;
- PZAK - обрыв фаз, асимметрия, последовательность фаз;



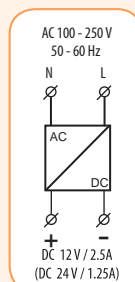
PZAK-1

Блок питания PS-30W

Технические характеристики:	PS-30-12	PS-30-24
Напряжение питания:	AC 100 - 250V / 50 - 60 Гц	
Потребл. мощность (холостой ход):	9VA / 1W	10VA/1.5W
Потребл. мощность (с нагрузкой):	70VA / 37W	
Защитный предохранитель:	T2A	
Выход: напряжение DC / максим. ток:	12,2V / 2,5A	24,2V / 1,25A
Электронная защита:	до 120% от I _{max}	
Допуск выходного напряжения:	± 2%	
Пульсация выходн. напряж.: холост.ход / с нагрузкой:	30mV / 80mV	
Задержка после включения / после перегрузки:	5сек. / 1сек.	
КПД:	>82%	
Рабочий диапазон влажности воздуха:	20 .. 90% RH	
Рабочий диапазон температур:	-20...+40°C	
Сечение подключаемых проводников:	макс.1x2,5 / макс. 2x1,5 / с изоляцией макс.1x1,5 мм ²	
Размеры:	90 x 52 x 65 мм	
Соответствие стандартам:	EN 61204-1, EN 61204-3, EN 61204-7	

Блок питания PS-30W

Тип	Код	I _{out} [A]	U _{out} [V]	Вес (г)	Упаковка (шт.)
PS-30-12	2470132	2,5	12	158	1
PS-30-24	2470133	1,25	24	158	1



Особенности:

- стабилизированный блок питания: PS-30-12 - постоянное напряжение 12V/30W PS-30-24 - постоянное напряжение 24V/30W
- ток на выходе ограничен электронной защитой, при превышении макс. тока блок питания отключится, а затем, макс. через 1сек включится;
- индикация напряжения на выходе - зеленый LED на передней панели устройства;
- защита от перегрева: при перегреве устройство отключается, после охлаждения включается;



Реле контроля уровня жидкости

Реле контроля уровня жидкости HRH-5

Особенности HRH-5:

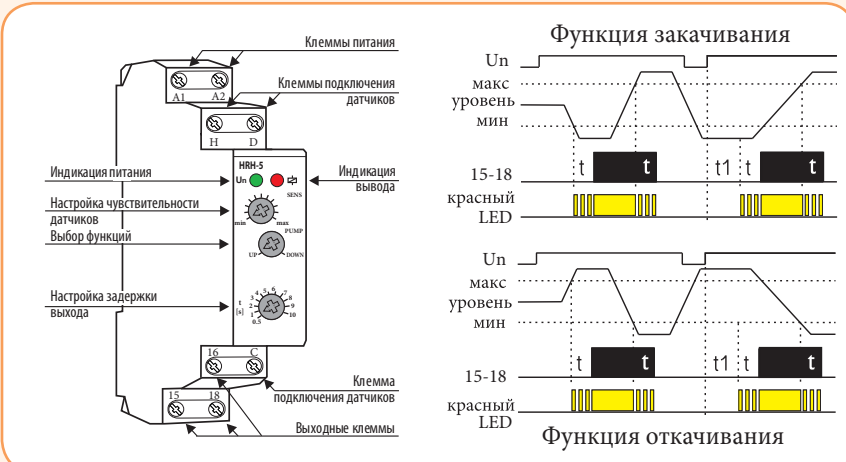
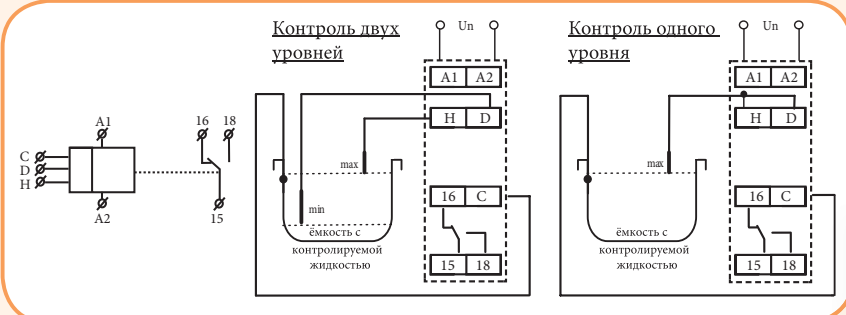
- регулируемая задержка времени t - 0.5 - 10с;
- фиксированная задержка времени t_1 - 1.5с;
- регулировка чувствительности датчиков в пределах 5 - 100 кΩ;
- в рамках одного устройства возможно использовать следующие конфигурации:
 - одноуровневый контроллер уровня жидкости (входы H и D соединены) или двухуровневый контроллер уровня жидкости;
 - функции - „закачивание“ и „откачивание“;
 - гальванически изолированное питание UNI 24...240V AC/DC;



Применение - Служит для контроля одного или двух уровней жидкости в одном резервуаре.

Технические характеристики:	HRH-5
Клеммы питания:	A1-A2
Напряжение питания /допуск Un:	AC/DC 24-240V / - 15% +10%
Чувствительность (входн.сопротивление):	5 кΩ -100 кΩ
Напряжение/ток на датчиках:	макс. AC 3.5 V / AC <0.1 mA
Максимальн. мощность кабеля датчика:	800 nF (чувств. 5kΩ), 100 nF (чувств. 100 kΩ)
Временной диапазон задержки (t):	0.5 -10 сек
Время задержки при включении (T1):	1.5сек
Точность настройки:	±5% при механической настройке
Количество контактов:	1P - перекидной
Номинальный ток (коммутируемая мощность):	8A AC1 (2500VA / AC1, 240W / DC)
Механический / электрический ресурс:	1x10 ⁷ / 1x10 ⁵
Электрическая прочность:	3,75 kV (питание - датчик)
Степень защиты:	IP 40
Количество функций:	2
Размеры:	90 x 17,6 x 64 мм
Соответствие стандартам:	EN 60255-6, EN 61010-1

Реле контроля уровня жидкости HRH-5			
Тип	Код	Вес (г)	Упаковка (шт.)
HRH-5 UNI 24-240	2471715	72	1/10



Реле предназначено для контроля уровня электропроводящих жидкостей с возможностью выбора функции закачки или откачки (PUMP UP или PUMP DOWN). Для предотвращения поляризации жидкости и окисления датчиков, используется переменный ток. Для измерения используются три датчика: H - верхний уровень, D - нижний уровень и C - общий датчик. В случае использования емкости, изготовленной из проводящего материала, можно, в качестве общего датчика, применить саму емкость. Если необходимо контролировать только один уровень, нужно соединить входы H и D и подключить их к одному зонду (чувствительность снизится в два раза, до 2,5...50кΩ). Датчик C также можно соединить с защитным проводом системы питания (PE). Для предотвращения нежелательного включения под влиянием посторонних факторов (загрязнение зонда, влажность и т.д.) можно настроить чувствительность устройства в соответствии с проводимостью "сопротивлением" контролируемой жидкости в диапазоне от 5 до 100кΩ. Для исключения ошибок при коммутациях, можно настроить задержку по времени от 0.5 до 10 с.

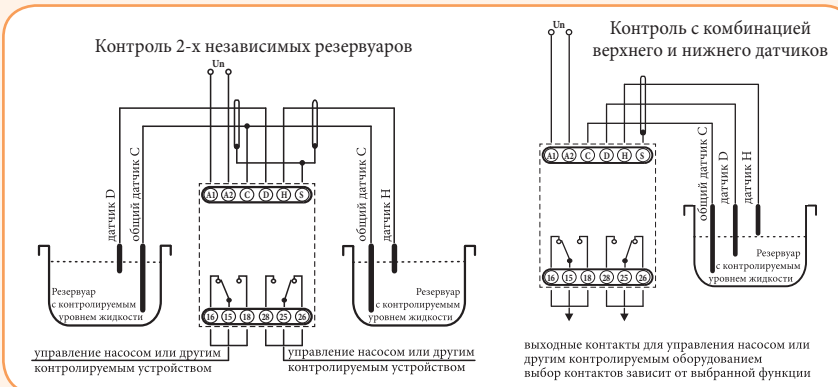
Реле контроля уровня жидкости HRH-1

Применение - Служит для контроля одного или двух уровней жидкости в одном резервуаре, а также контроля одного уровня жидкости в двух независимых резервуарах.

Технические характеристики:	HRH-1
Клеммы питания:	A1-A2
Напряжение питания:	AC 230V, AC/DC 24V
Количество контактов:	2P - перекидных
Номинальный ток:	16 АС1
Степень защиты:	IP 40
Количество функций:	4
Размеры:	90 x 52 x 65 мм
Соответствие стандартам:	EN 60255-6, EN 61010-1

Реле контроля уровня жидкости HRH-1

Тип	Код	Вес (г)	Упаковка (шт.)
HRH-1 230	2471701	240	1
HRH-1 24	2471710	240	1



Устройство предназначено для контроля уровня проводящих жидкостей с помощью измерения сопротивления жидкости между сенсорами. В качестве измеряющего сигнала используется переменное напряжение 5 В / 50 Hz, благодаря чему предотвращается окисление датчика. С помощью DIP-переключателя возможно задать режим контроля двух независимых уровней (закачивание или откачивание) либо режим контроля одного уровня жидкости (комбинация закачивания и откачивания). Датчик реагирует на изменение сопротивления контролируемой жидкости (чувствительность датчика возможно настроить в зависимости от типа жидкости). С помощью DIP-переключателя устанавливается задержка времени срабатывания устройства в пределах от 0,5 до 10 с, а также тип задержки (при размыкании или замыкании контактной группы).

Особенности HRH-1:

- регулируемые задержки времени tH и tD - 0,5 - 10с (регулируются потенциометром);
- выбор типа задержки - DIP переключателем;
- в рамках одного устройства возможно использовать следующие конфигурации:
 - одноуровневый контроллер жидкости, двухуровневый контроллер жидкости или два независимых контроллера с одним уровнем контроля;
- регулировка чувствительности датчиков в пределах 5 - 100 кΩ;
- гальванически изолированное питание 230V AC или 24V AC/DC;



HRH-1

Датчики уровня жидкости SHR

Особенности датчиков:

- напряжение на электродах: max 3,5V AC;
- ток в электродах: < 0,1mA AC;
- хар-ки датчиков **SHR-1-M** и **SHR-1-N**: вес 10 г, температура эксплуатации - 25...+60 °С, длина зонда: 65,5 мм, Ø 4 мм, резьба - 12 мм, сечение подключаемых проводов: 2,5 мм²;
- хар-ки датчиков **SHR-2**: вес 55 г, температура эксплуатации + 1...+80 °С, длина зонда: 96 мм, Ø 21 мм, IP 68, сечение подключаемых проводов: 2,5 мм²;
- хар-ки датчиков **SHR-3**: вес 100/239 г, температура эксплуатации до +95 °С, длина кабеля: 3 м, IP 67, сечение подключаемых проводов: 2,5 мм², резьба - 24 мм;

Датчики к HRH-1, HRH-5

Тип	Код	Вес (г)	Упаковка (шт.)
SHR-1-M (латунный)	2471205	10	1
SHR-1-N (нержавеющий)	2471709	10	1
SHR-2	2471203	55	1
SHR-3	2471230	100	1



Термостаты

Особенности:

- функция контроля к.з. или отключения датчика - мигает красный LED;
- настройка гистерезиса коммутации (чувствительности) потенциометром в диапазоне 0,5 - 5 °C;
- выбор внешнего температурного датчика с двойной изоляцией стандартных длин 3, 6 и 12 м;
- датчик можно подключить прямо на клеммы термостата - для контроля температуры в распределителе;
- универсальное напряжение питания AC/DC 24 - 240 V, гальванически не изолированное;



TER-3A

TER-3B

TER-3C



TER-7

Важно! В случае питания от сети, необходимо нейтральный проводник подключать на клемму A2. (для TER-7)

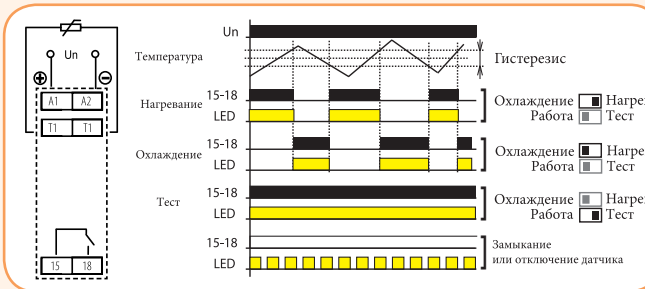
Применение - Применяются для комплексного контроля температуры жидкостей и воздуха в отопительных и охлаждающих системах, распределительных щитах, двигателях и т.д. с помощью выносных датчиков. Реле TER-7 контролирует температуру обмотки электродвигателя с помощью PTC - термистора, который размещен непосредственно в самом двигателе.

Технические характеристики:	TER-3	TER-7
Напряжение питания:	AC/DC 24 - 240V	
Допуск напряжения питания:	- 15 %; + 10 %	
Клеммы питания:	A1-A2	
Клеммы измерения:	T1 - T1	Ta - Tb
Датчик:	внешний	PTC (встроен в эл.дв.)
Точность настроек (механич.):	<5%	
Гистерезис (чувствительность):	в диапазоне 0,5.. 5°C	-
Количество контактов:	1Z замык.	2P перекидных
Номинальный ток:	16A/AC1, 10A/24V DC	8A/AC1
Коммутируемая мощность:	4000 VA AC1, 300W DC	2000 VA AC1, 192W DC
Механич./электрич. ресурсы:	3x10 ⁷ /0,7x10 ⁶	
Рабочая/температура хранения:	-20..+55°C / -30..+70°C	
Сечение подключаемых проводников:	1x2,5 или 2x1,5 мм ²	
Размеры:	90 x 17,6 x 64 мм	
Соответствие стандартам:	EN 60730-2-9, EN 61010-1	

Термостаты

Тип	Код	Диапазон температур	Количество контактов	Вид устройства	Вес (г)	Упаковка (шт.)
TER-3A	2471801	-30.. +10°C	1Z	аналоговое	73	1/10
TER-3B	2471813	0.. +40°C	1Z	аналоговое	73	1/10
TER-3C	2471802	+30.. +70°C	1Z	аналоговое	73	1/10
TER-3D	2471843	0.. +60°C	1Z	аналоговое	73	1/10
TER-3H	2471847	-15.. +45°C	1Z	аналоговое	73	1/10
TER-7	2471804	-	2P	аналоговое	83	1/10

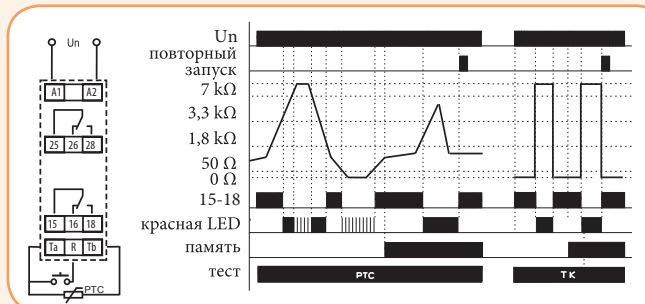
TER-3



Реле представляет собой простой, но практичный термостат со съёмным датчиком для контроля температуры. Устройство можно разместить в распределителе, а датчик может измерять температуру помещения, предмета или жидкости. Питание гальванически не изолировано от датчика, исполнение последнего соответствует требованиям двойной изоляции. При повреждении или замыкании датчика,

срабатывает аварийная индикация (мигание красного LED). Настраиваемый гистерезис регулирует ширину интервала, тем самым определяет чувствительность коммутации нагрузки, при этом температура коммутации снижается на величину настроенного гистерезиса. При практическом использовании необходимо учитывать, что гистерезис увеличивается на величину градиента между оболочкой и термистором датчика.

TER-7



Реле контролирует температуру обмотки электродвигателя с помощью PTC - термистора, который, в большинстве случаев, размещен в ней. Сопротивление термистора в холодном состоянии колеблется до 1,5 кΩ. При повышении температуры, его сопротивление быстро повышается и при превышении границы 3,3 кΩ, реле размыкает контакты. При снижении сопротивления термистора ниже 1,8 кΩ реле опять включится. Реле имеет функцию контроля повреждения датчика, которая отслеживает замыкание или обрыв датчика. Функция "MEMORY" при перегреве (отключении контактов) сохраняет выход в разомкнутом состоянии до вмешательства обслуживающего персонала. Возврат в нормальное положение контактов производится с помощью кнопки "RESET". В положении переключателя "Тест" выключено контролирование К.З., поэтому можно протестировать функции устройства соединением и разъединением клемм Ta и Tb.

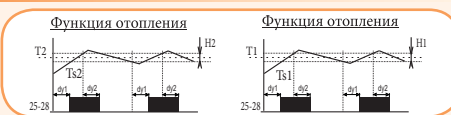
Цифровой термостат TER-9

Технические характеристики:	TER-9
Напряжение питания:	АС 230V (гальванически изолированное), АС/DC 24V (гальванически неизолированное)
Допуск напряжения питания:	- 15 %; + 10 %
Клеммы питания:	A1-A2
Клеммы измерения:	T1-T1 и T2-T2
Датчик:	внешний термистор NTC 12 кΩ при 25°C
Диапазоны температуры:	-40.. +110 °C
Гистерезис (чувствительность):	в диапазоне 0,5.. 5°C
Количество контактов:	1x переключ. для каждого канала, (AgNi)
Номинальный ток:	8А/АС1
Коммутируемая мощность:	2500 VA / АС1, 240 W / DC
Механич./электрич. ресурсы:	3x10 ⁷ /0,7x10 ⁵
Рабочая/температура хранения:	-20..+55°C / -30..+70°C
Сечение подключаемых проводников:	макс.1x 2,5 макс.2x1,5/ с изоляцией макс. 1x2,5
Размеры:	90 x 35,6 x 64мм
Соответствие стандартам:	EN 61812-1, EN 61010-1, EN 60730-2-9

Термостаты

Тип	Код	Диапазон температур	Количество контактов	Вид устройства	Вес (г)	Упаковка (шт.)
TER-9 230	2471824	-40...+110	2P	цифровое	140	1
TER-9 24	2471803	-40...+110	2P	цифровое	140	1

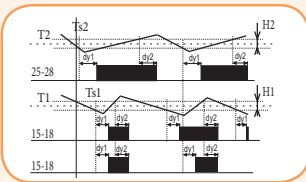
Два независимых одноуровневых термостата



Описание диаграммы:
Классическая работа термостата, когда выходной контакт замкнут до достижения установленной температуры, после чего размыкается. Настраиваемый гистерезис препятствует частой коммутации выхода.

Параметры:
Ts1 - реальная t - T1
Ts2 - реальная t - T2
T1 - настроенная t - T1
T2 - настроенная t - T2
H1 - настроенный гистерезис к T1
H2 - настроенный гистерезис к T2
dy1 - настр. дифф. соед. выхода
dy2 - настр. дифф. разъед. выхода
15-18 выходной контакт (T1)
25-28 выходной контакт (T2)

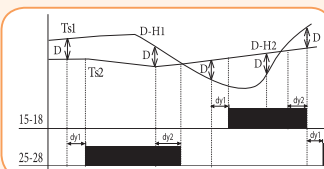
Совместная функция двух термостатов



Описание диаграммы:
Выход 15-18 замкнут тогда, когда температура, измеряемая обоими термостатами не достигла установленных значений. Если любая из двух измеряемых температур достигает установленных для нее границ, контакт 15-18 выключится. Это последовательное внутреннее соединение термостатов (логическая функция AND).

Параметры:
Ts1 - реальная t - T1
Ts2 - реальная t - T2
T1 - настроенная t - T1
T2 - настроенная t - T2
H1 - настроенный гистерезис к T1
H2 - настроенный гистерезис к T2
dy1 - настр. дифф. соед. выхода
dy2 - настр. дифф. разъед. выхода
25-28 выходной контакт (T2)
15-18 выходной контакт (пересечение T1 и T2)

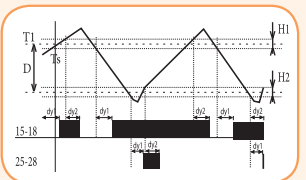
Дифференциальный термостат



Описание диаграммы:
Примеч.: всегда включается выход соответствующий вводу, температура которого при повышении дифференциации ниже..
Дифференциальный термостат для поддержки двух одинаковых температур например в системах отопления (котел), солнечных системах (коллектор, бак, теплообменник), нагрева воды (нагреватель воды - развод воды) и т.п.

Параметры:
Ts1 - реальная t - T1
Ts2 - реальная t - T2
D - настроенная дифференциация
dy1 - настр. дифф. соед. выхода
dy2 - настр. дифф. разъед. выхода
25-28 выходной контакт (T2)
15-18 выходной контакт (T1)

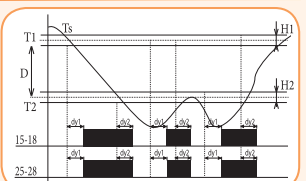
Двухуровневый термостат



Описание диаграммы:
Типичным примером использования двухуровневого термостата есть его применение в котельной установке, где устанавливается два котла, один из которых - главный, второй - вспомогательный. Главный котел управляется в соответствии с настроенной температурой, а второй включается в случае снижения температуры, ниже настроенной дифференциации. Тем самым снижается нагрузка на главный котел при быстром понижении температуры на улице. В пределах настроенного гистерезиса (D) работает выход 15-18, как нормальный термостат к вводу 1 (тип 1). Но если температура будет ниже настроенной дифференциации, замкнется и выход 2.

Параметры:
Ts - реальная (замеряемая) температура
T1 - настроенная температура
D - настроенная дифференция
H1 - настроенный гистерезис к T1
H2 - настроенный гистерезис к T2
dy1 - настр. дифф. соед. выхода
dy2 - настр. дифф. разъед. выхода
25-28 выходные контакты
15-18 выходные контакты

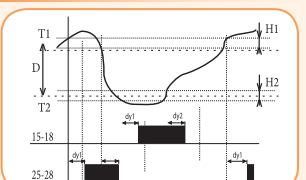
Функция „ОКНО“



Описание диаграммы:
У термостата с функцией „ОКНО“ выход включен (на отопление) только если температура замера находится в настроенном диапазоне. Если температура повысится над или понизится ниже указанных границ, выход разомкнется. T2 настраивается как T1 - D. Эта функция, в основном, используется для защиты стоков от замерзания (при низких температурах).

Параметры:
Ts - реальная (замеряемая) температура
T1 - настроенная температура „MAX“
T2 - настроенная температура „MIN“ (T2=T1-D)
H1 - настроенный гистерезис к T1
H2 - настроенный гистерезис к T2
dy1 - настр. дифф. соед. выхода
dy2 - настр. дифф. разъед. выхода
25-28 выходные контакты
15-18 выходные контакты

Функция „МЕРТВАЯ ЗОНА“



Описание диаграммы:
У термостата с мертвой зоной можно настроить температуру T1 и дифференциацию или же ширину мертвой зоны D. Если температура опустится ниже T1, включится выход на отопление, при температуре T1+H1 выключится. Если температура превышает T2, включается выход охлаждения и выключается при T2-H2. Эту функцию используют для автоматического нагрева и охлаждения приточного воздуха в вентиляционных системах, так чтобы температура приточного воздуха всегда была в пределах T1 - T2.

Параметры:
Ts - реальная (замеряемая) температура
T1 - настроенная температура „MAX“
T2 - настроенная температура „MIN“ (T2=T1-D)
H1 - настроенный гистерезис к T1
H2 - настроенный гистерезис к T2
dy1 - настр. дифф. соед. выхода
dy2 - настр. дифф. разъед. выхода
15-18 выходные контакты (отопление)
25-28 выходные контакты (охлаждение)

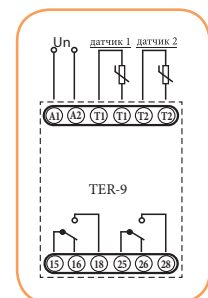
Особенности:

- цифровой термостат с 6-ю функциями и встроенным таймером реального времени, (дневная и недельная программы);
- комплексный контроль отопления и нагрева воды в доме, отопления солнечными батареями и т.п.;
- два термостата в одном, два температурных входа, два выхода с блок-контактом;
- функции: два независимых термостата, зависимая функция, дифференциальный термостат, двухуровневый термостат, функция „ОКНО“, „мертвая зона“, термофункции;
- память для сохранения наиболее используемых предустановок температур;
- наглядное отображение настроек и данных замеров на LCD дисплее с подсветкой;
- гальванически изолированное питание АС 230 V или АС/DC 24 V гальванически неизолированное;
- выходной контакт 1x переключающий 8А /250 V АС1 для каждого входа;
- возможность замены батареи с помощью выдвигаемого модуля, без необходимости демонтажа устройства;

Примечание: Изделие возможно применять с одним датчиком. В этом случае необходимо на второй выход присоединить резистор 10 кΩ. Резистор в комплект поставки не входит.



TER-9



Двухуровневый термостат TER-4

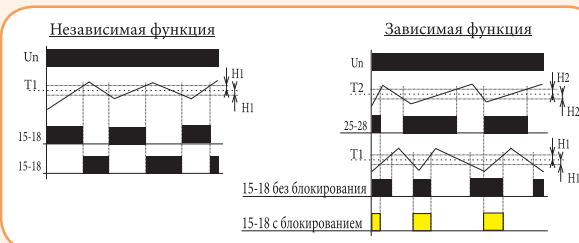
Особенности:

- двухуровневый термостат для контроля и регулировки температуры от -40.. +110 °C с переключателем диапазонов температур и точной настройкой температуры;
- возможно использовать его для контроля температуры распределителей, систем отопления, систем охлаждения, жидкостей, предметов, двигателей, оборудования, воздуха;
- 2 входа для термодатчиков NTC 12 kΩ/25 °C;
- возможность выбора независимой или зависимой работы термостатов (DIP переключателем);
- гальваническая изоляция датчика от питания;
- возможность настройки функции "отопление"/"охлаждение" (DIP переключателем);
- выбор гистерезиса (чувствительности) коммутации или (0.5 или 2.5 °C);
- гальванически изолированное питание AC 230V или AC/DC 24V гальванически не изолированное;
- состояние выходов указывают красные LED, состояние повреждения сенсора-независимый желтый LED;



Технические характеристики:	TER-4
Напряжение питания:	AC 230V (гальванически изолированное), AC/DC 24V (гальванически неизолированное)
Допуск напряжения питания:	- 15 %; + 10 %
Клеммы питания:	A1-A2
Клеммы измерения:	T1-T1 и T2-T2
Датчик:	внешний термистор NTC 12 kΩ при 25 °C
Диапазоны температуры:	-40.. +110 °C
Гистерезис (чувствительность):	в диапазоне 0,5.. 2,5 °C (для каждого канала)
Количество контактов:	1x переключ. для каждого канала, (AgNi)
Номинальный ток:	16A/AC1
Коммутируемая мощность:	4000 VA / AC1, 384 W / DC
Механич./электрич. ресурсы:	3x10 ⁷ /0,7x10 ⁶
Рабочая/температура хранения:	-20.. +55 °C / -30.. +70 °C
Сечение подключаемых проводников:	макс. 1x 2,5, макс. 2x1,5/ с изоляцией макс. 1x2,5
Размеры:	90 x 52 x 65 мм
Соответствие стандартам:	EN 60730-2-9, EN 61010-1

Термостаты						
Тип	Код	Диапазон температур	Количество контактов	Вид устройства	Вес (г)	Упаковка (шт.)
TER-4 230	2471814	-40...+110	2P	аналоговое	238	1
TER-4 24	2471815	-40...+110	2P	аналоговое	238	1



Описание диаграммы:
 При переключении DIP 4 в позицию ON термостаты действуют так, что условием включения выхода 15-18 является включение обоих отдельных термостатов. Таким образом, можно использовать, напр. первый термостат как основной, а второй - как аварийный. Выход 25-28 работает нормально по T2.

Параметры:
 Un - напряжение питания
 T1 - настроенная температура термостата 1
 T2 - настроенная температура термостата 2
 H1 - гистерезис термостата 1
 H2 - гистерезис термостата 2
 15-18 выходной контакт термостата 1
 25-28 выходной контакт термостата 2

Примечание: Устройство может работать и с одним сенсором. В этом случае на второй вход нужно подключить резистор 10 kΩ.

Термодатчики

Особенности:

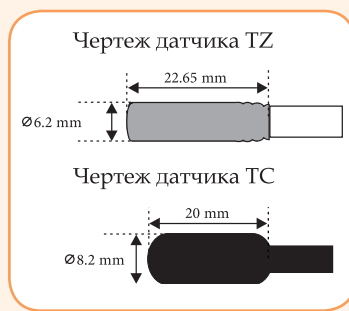
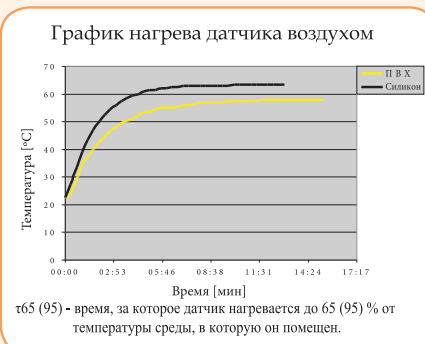
- термодатчики изготовлены из термистора NTC, помещенного в металлическую гильзу и залитого теплопроводящим силиконом (TZ) или в ПВХ корпусе (ТС);
- высокая электрическая прочность, отвечающая требованиям двойной изоляции;
- датчик ТС - соединяющий с датчиком ТС кабель - CYSY 2Dx0.5 мм;
- датчик TZ - соединяющий с датчиком TZ кабель - V03SS-F 2Dx0.5 мм с силиконовой изоляцией;



Технические характеристики:	ТС	TZ
Диапазон температур:	0...+70 °C	-40...+125 °C
Чувствительный элемент:	NTC 12K 5 %	
(t65) В воздухе / в воде:	92 с / 23 с	62 с / 8 с
(t95) В воздухе / в воде:	306 с / 56 с	216 с / 23 с
Материал:	ПВХ с повыш. термостойкостью	силикон
Материал наконечника:	ПВХ с повыш. термостойкостью	никелированная медь
Защита:	IP 67	IP 67

Датчики ТС				
Тип	Код	Диапазон температур	Длина (м)	Вес (г)
ТС-0	2471805	0...+70	0,1	5
ТС-3	2471806	0...+70	3	108
ТС-6	2471807	0...+70	6	213
ТС-12	2471808	0...+70	12	466

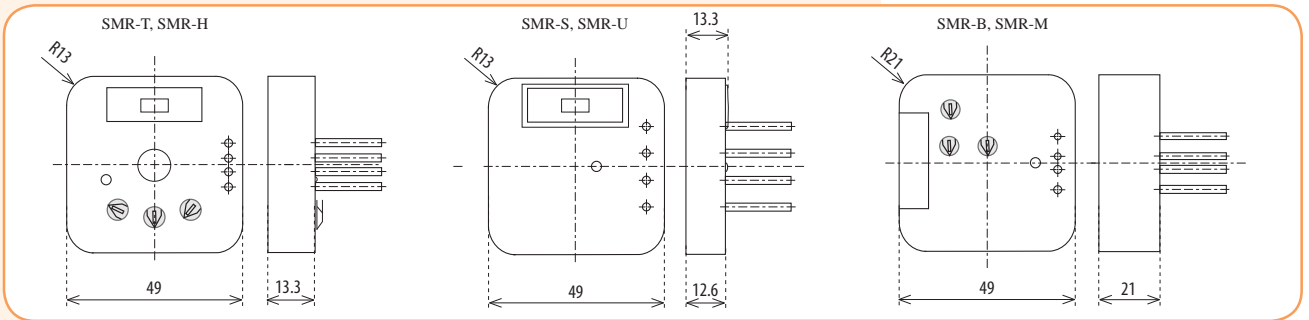
Датчики TZ				
Тип	Код	Диапазон температур	Длина (м)	Вес (г)
TZ-0	2471809	-40...+125	0,1	4,5
TZ-3	2471810	-40...+125	3	106
TZ-6	2471811	-40...+125	6	216
TZ-12	2471812	-40...+125	12	418



Размеры

Габаритные размеры

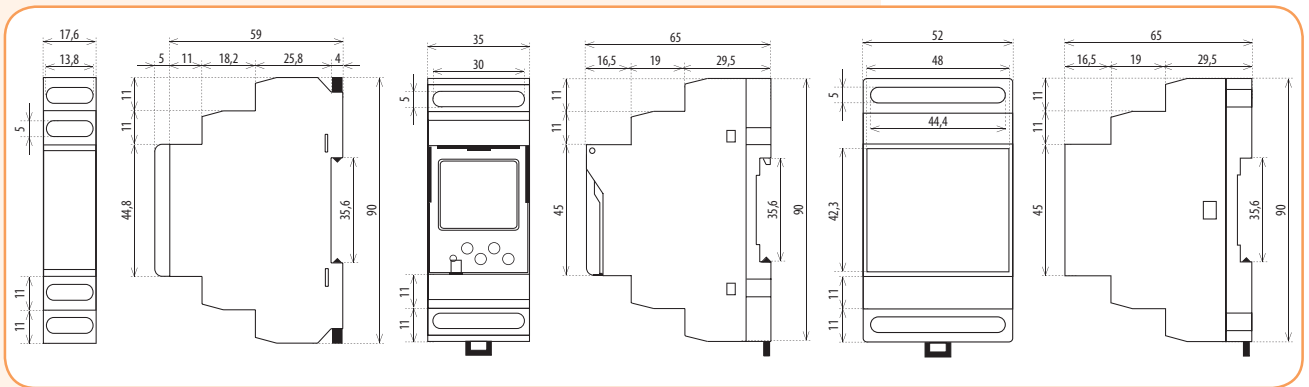
Исполнение mini (в монтажную коробку)



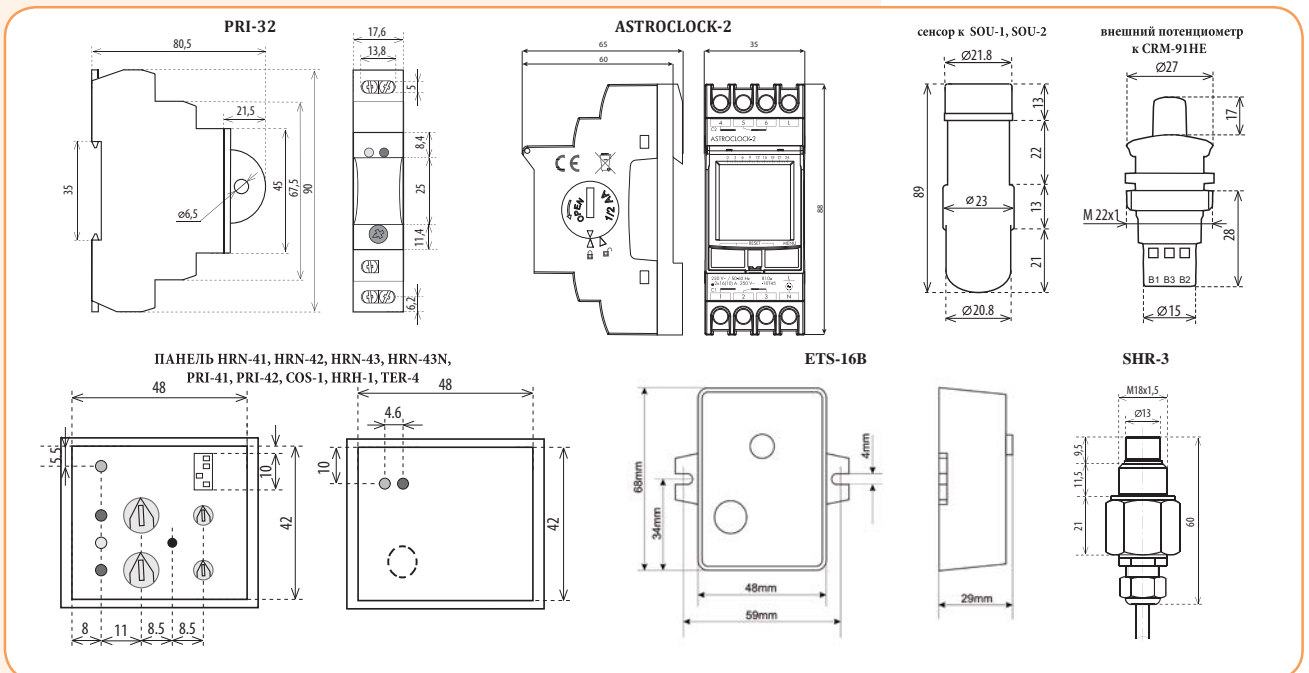
1 мод. устройства

2 мод. устройства

3 мод. устройства



Разное



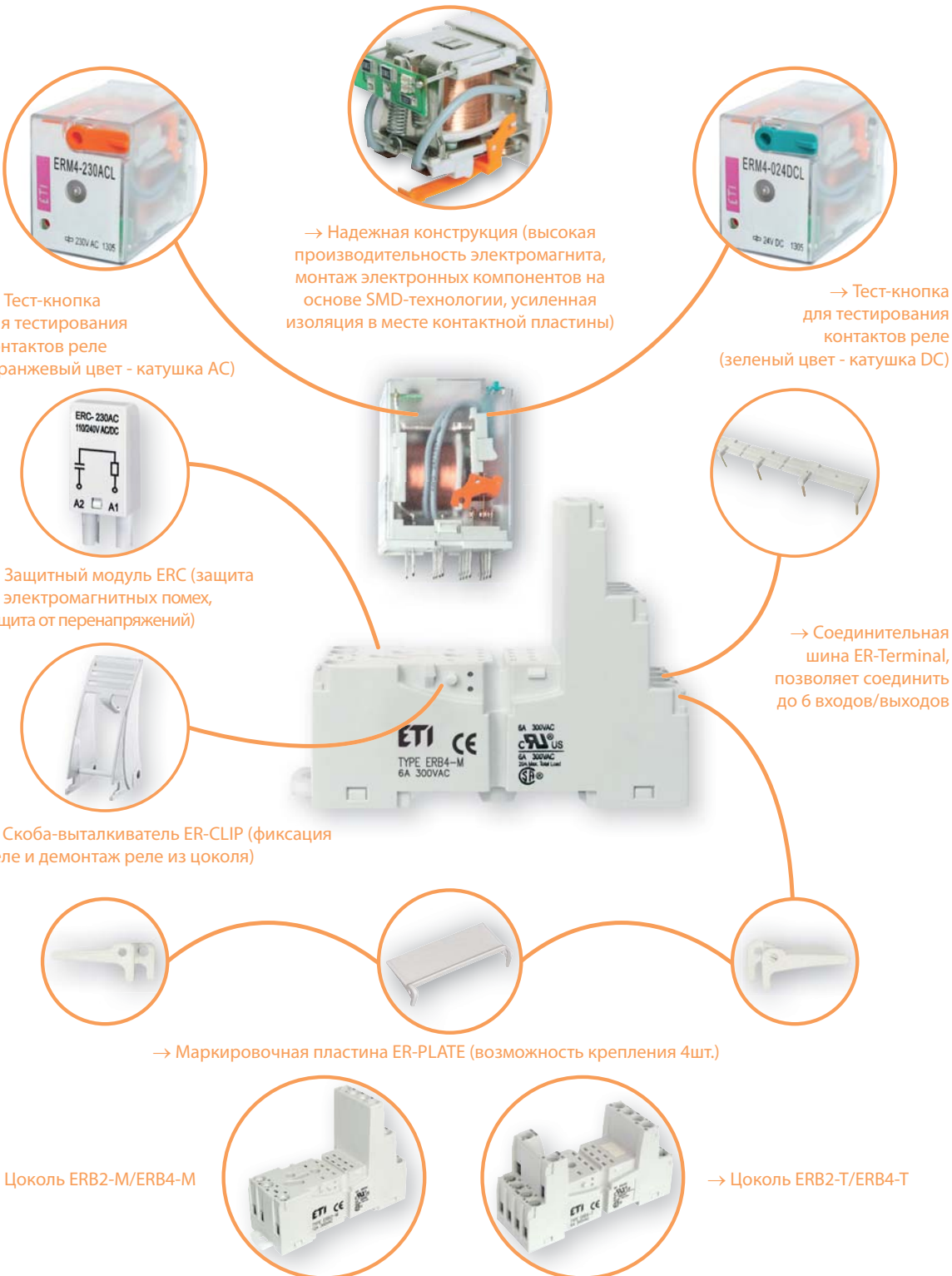
Промежуточные реле под цоколь ERM

Особенности:

- Механический индикатор срабатывания с тест-кнопкой без возможности блокировки в стандартном исполнении;
- ERM L имеет встроенный светодиод-индикатор;
- Установка на монтажную панель или шину TH 35 согласно стандарта EN60715;
- Повышенная электромагнитная устойчивость;
- Повышенная степень изоляции между контактами (полиамид PA66);
- Контакты не содержат кадмий;

Применение - Электромеханические реле ERM предназначены для коммутации, управления и сигнализации вспомогательных и силовых цепей.

- ERM2 - 2 перекидных контакта;
- ERM4 - 4 перекидных контакта;
- Напряжение питания DC 12V, AC/DC 24V, DC 110/220V, AC 230V;
- Два типа цоколей для промежуточных реле (цоколь тип "M" и тип "T");
- Аксессуары (соединительная шина, скоба-выталкиватель, маркировочная пластина, RC модуль);
- Стандарты: EN61810-1:2008 (реле); EN61984:2002, EN60998-2-1:2001, EN60664-1:2003 (цоколи);



→ Тест-кнопка для тестирования контактов реле (оранжевый цвет - катушка AC)

→ Надежная конструкция (высокая производительность электромагнита, монтаж электронных компонентов на основе SMD-технологии, усиленная изоляция в месте контактной пластины)

→ Тест-кнопка для тестирования контактов реле (зеленый цвет - катушка DC)

→ Защитный модуль ERC (защита от электромагнитных помех, защита от перенапряжений)

→ Соединительная шина ER-Terminal, позволяет соединить до 6 входов/выходов

→ Скоба-выталкиватель ER-CLIP (фиксация реле и демонтаж реле из цоколя)

→ Маркировочная пластина ER-PLATE (возможность крепления 4шт.)

→ Цоколь ERB2-M/ERB4-M

→ Цоколь ERB2-T/ERB4-T

Вспомогательные электромеханические реле под цоколь ERM

Технические характеристики:	ERM2	ERM4
Количество и тип контактов	2 CO	4 CO
Материал контактов	AgNi	
Номинальн./максимальн. напряж. контактов AC	250 V / 440 V	250 V / 250 V
Минимальное коммутируемое напряжение	10 V	
Номинальный ток (мощность) нагрузки:		
AC1	12 A / 250 V AC	6 A / 250 V AC
AC15	3 A / 120 V 1,5 A / 240 V	1,5 A / 120 V 0,75 A / 240 V
AC3	370 W (1-фазн. электродвигатель)	125 W (1-фазн. электродвигатель)
DC1	12 A / 24 V DC (см. диаграмма 3)	6 A / 24 V DC (см. диаграмма 3)
DC13	0,22 A / 120 V 0,1 A / 250 V	0,22 A / 120 V 0,1 A / 250 V (R300)
Минимальный коммутируемый ток	5 mA	
Максимальный пиковый ток	24A	12A
Номинальный ток	12A	6A
Максимальная коммутируемая мощность AC1	3000 VA	1500 VA
Минимальная коммутируемая мощность	0,3W	
Переходное сопротивление контактов	≤ 100 mΩ	
Максимальная частота коммутаций (цикл./час)		
• при номинальной нагрузке AC1	1 200 (цикл./час)	
• без нагрузки	18 000 (цикл./час)	
Параметры катушки		
Номинальное напряжение	AC: 24V, 240V / DC: 24V	AC: 24V, 240V / DC: 12, 24, 110, 220V
Напряжение размыкания	AC: ≥ 0,2 Un / DC: ≥ 0,1 Un	
Номинальная потребляемая мощность		
• AC	1,6 VA	
• DC	0,9 W	
Параметры изоляции в соответствии с EN 60664-1		
Номинальное напряжение изоляции	250 V AC	
Электрическая прочность	4 000 V 1,2 / 50 μs	2 500 V 1,2 / 50 μs
Категория перенапряжения	III	II
Степень загрязнения изоляции	3	2
Напряжение пробоя		
• между катушкой и контактами	2500 V AC (основная изоляция)	
• контактного зазора	1500 V AC (зазор - неполное отделение)	
Расстояние между катушкой и контактами		
• по воздуху	≥ 2,5 мм	≥ 1,6 мм
• по изоляции	≥ 4 мм	≥ 3,2 мм
Дополнительные параметры		
Время срабатывания/возврата	AC: 10 мсек. / 8 мсек.	DC: 13 мсек. / 3 мсек.
Электрический ресурс		
• резистивный AC1 (циклов)	>10 ⁵ 12 A, 250 V AC	>10 ⁵ 6 A, 250 V AC
• cos φ	см. график	
Механический ресурс (циклов)	>2x10 ⁷	
Габаритные размеры (L x W x H)	27,5 x 21,2 x 35,6 мм	
Вес	35г	
Температура		
• хранения	- 40...+85°C	
• рабочая	AC: - 40...+55°C / DC: - 40...+70°C	
Степень защиты корпуса (EN 60529)	IP 40	
Защита от влияния окруж. среды (EN 116000-3)	RTI	
Устойчивость к ударам (NO/NC)	10 г / 5 г	
Устойчивость к вибрации	5г 10...150 Hz	

Характеристики катушки с питанием "AC"

Код катушки	Un [V] AC	Сопротивление катушки "Ω" при [20°C]	Допуск сопротивления	Рабочий диапазон напряжения питания Ur [V] AC	
				мин. (при 20°C)	макс. (при 55°C)
024AC	24	158	± 10%	19,2	26,4
230AC	230	16100	± 10%	184	253

Характеристики катушки с питанием "DC"

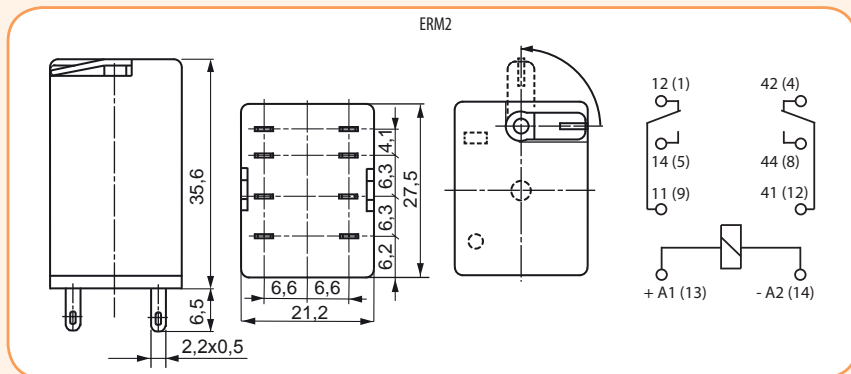
Код катушки	Un [V] DC	Сопротивление катушки "Ω" при [20°C]	Допуск сопротивления	Рабочий диапазон напряжения питания Ur [V] DC	
				мин. (при 20°C)	макс. (при 55°C)
012DC	12	160	± 10%	9,6	13,2
024DC	24	640	± 10%	19,2	26,4
110DC	110	13 600	± 10%	88,0	121,0
220DC	220	54 000	± 10%	176,0	242,0



Промежуточные реле ERM2

Тип	Код	Uc [V] (управляющее напряжение катушки)	LED индикация	Контакты	Вес (г)	Упаковка (шт.)
ERM2-024DC 2p	2473000	24 V DC	-	2 x CO (перекидных, In=12A AC1, 250V AC)	33	10/100
ERM2-024DCL 2p	2473001	24 V DC	красный LED		33	10/100
ERM2-024AC 2p	2473002	24 V AC	-		33	10/100
ERM2-024ACL 2p	2473003	24 V AC	красный LED		33	10/100
ERM2-230AC 2p	2473004	230 V AC	-		33	10/100
ERM2-230ACL 2p	2473005	230 V AC	красный LED		33	10/100

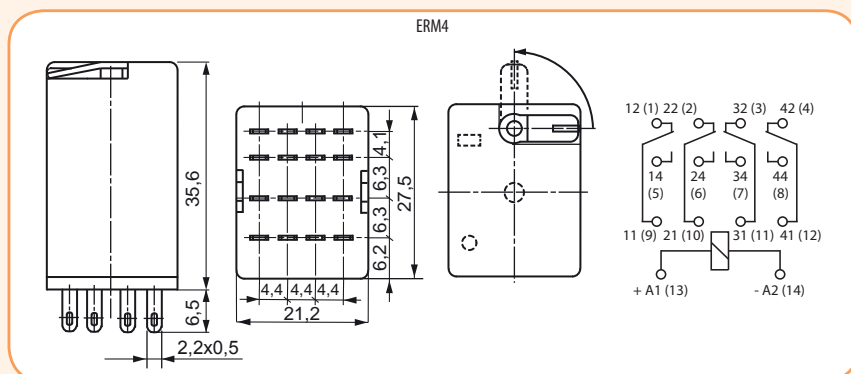
Габаритные размеры/схема подключения



Промежуточные реле ERM4

Тип	Код	Uc [V] (управляющее напряжение катушки)	LED индикация	Контакты	Вес (г)	Упаковка (шт.)
ERM4-012DCL 4p	2473021	12V DC	красный LED	4 x CO (перекидных, In=6A AC1, 250V AC)	33	10/100
ERM4-024DC 4p	2473006	24V DC	-		33	10/100
ERM4-024DCL 4p	2473007	24V DC	красный LED		33	10/100
ERM4-024AC 4p	2473008	24V AC	-		33	10/100
ERM4-024ACL 4p	2473009	24V AC	красный LED		33	10/100
ERM4-110DCL 4p	2473022	110V DC	красный LED		33	10/100
ERM4-220DCL 4p	2473023	220V DC	красный LED		33	10/100
ERM4-230AC 4p	2473010	230V AC	-		33	10/100
ERM4-230ACL 4p	2473011	230V AC	красный LED		33	10/100

Габаритные размеры/схема подключения



ERM AC



ERM DC

Кодировка для заказа: ERMX-YYYYZ

X - : Количество контактов YYYYY - Код катушки: 024DC: 24 V DC
 4: 4 CO (4 перекидных) 024AC: 24 V AC 50/60 Hz 012DC: 12 V DC
 2: 2 CO (2 перекидных) 230AC: 230 V AC 50/60 Hz 110DC: 110 V DC
 Z - Дополнительные опции: 220DC: 220 V DC
 L - LED индикатор (красный)

Пример: ERM4-024DCL: Электромагнитное цокольное реле с механическим индикатором и тест-кнопкой, 4 перекидных контакта, катушка питания 24 V DC с LED индикатором.

Вспомогательные электромеханические реле под цоколь ERM

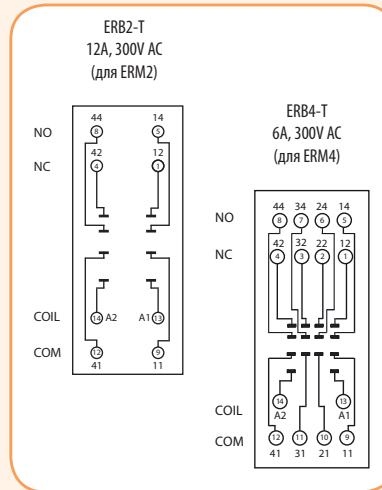
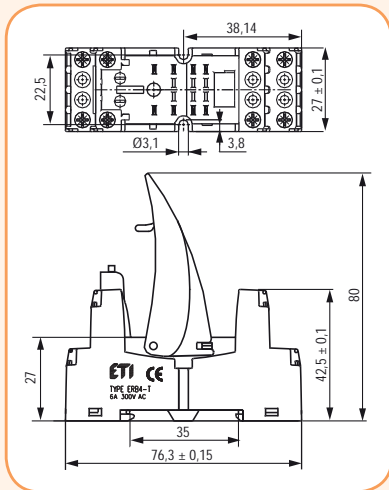
Применение - Цоколи ERB предназначены для установки электромеханических реле ERM.

- Винтовые зажимы (max. 0,7 Nm);
- Монтаж на шине TH35 в соответствии с EN 60715;
- Размеры: 76,3 x 27 x 42,5 (80)* мм;

*В скобках указана высота цоколя с скобой-выталкивателем.

Цоколи ERB-T

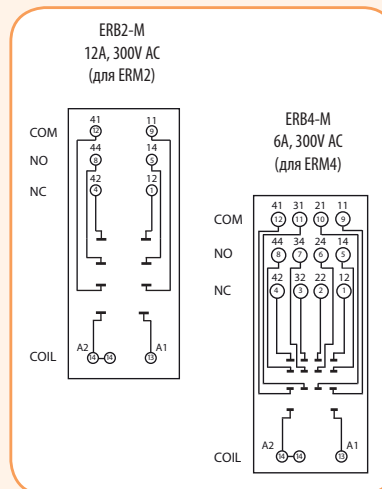
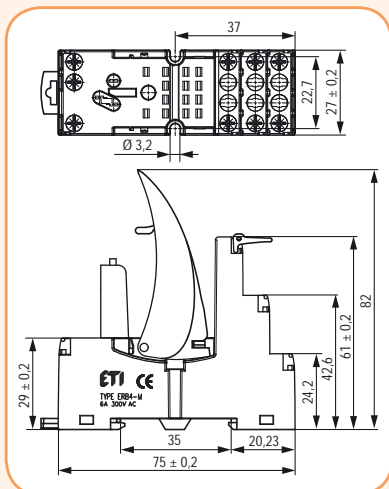
Тип	Код	Реле (совместимость)	Вес (г)	Упаковка (шт.)
ERB2-T	2473012	ERM2	60	10/100
ERB4-T	2473014	ERM4	60	10/100

Габаритные размеры/схема подключения


ERB2-T, ERB4-T


Цоколи ERB-M

Тип	Код	Реле (совместимость)	Вес (г)	Упаковка (шт.)
ERB2-M	2473013	ERM2	71	10/80
ERB4-M	2473015	ERM4	71	10/80

Габаритные размеры/схема подключения


ERB2-M, ERB4-M

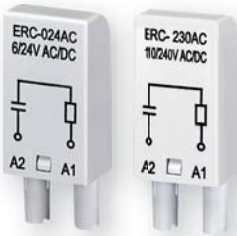




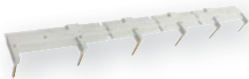
ER-CLIP



ER-PLATE



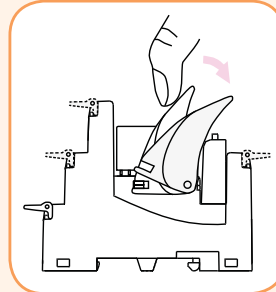
ERC (RC-модуль)



ER-TERMINAL

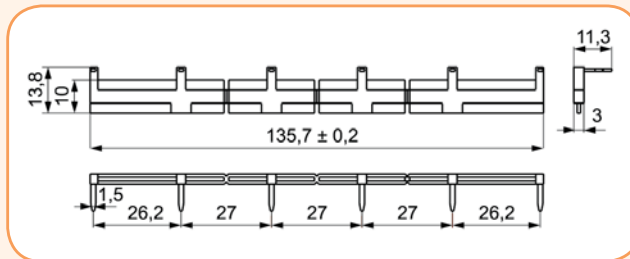
Аксессуары

Тип	Код	Описание	Совместимость	Вес (г)	Упаковка (шт.)
ER-CLIP	2473016	Скоба-выталкиватель для фиксации/демонтажа реле	ERB (тип T, M)	45	10/300
ER-PLATE	2473017	Маркировочная пластина	ERB (тип T, M)	5	10/400
ER-TERMINAL	2473018	Шина соединительная (6 входов/выходов)	ERB (тип T, M)	13	2/20
ERC-024AC	2473019	RC-модуль Uc до 24V AC	ERB (тип T, M)	52	20/100
ERC-230AC	2473020	RC-модуль Uc до 230V AC	ERB (тип T, M)	52	20/100



Способ демонтажа реле из цоколя с помощью скобы-выталкивателя

Защитный модуль ERC				
Функция - защита от электромагнитных помех (импульсов) и ограничение перенапряжения	A2		6/24 V AC	ERC-024AC
	A1		110/240 V AC	ERC-230AC

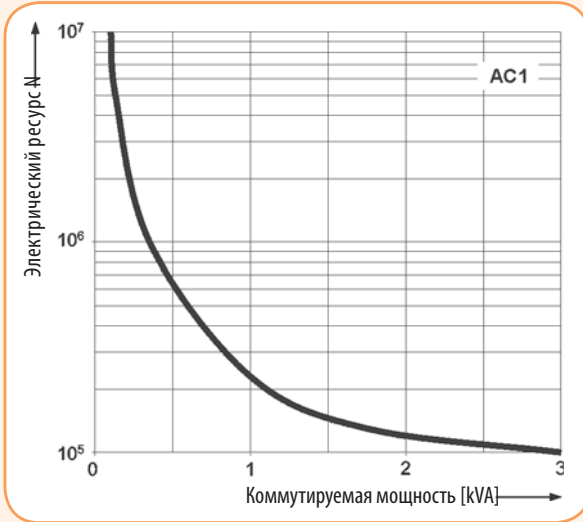


Описание: Предназначена для соединения цокольных реле ERB (до 6 цоколей).
 Шина соединяет общие сигналы входов (клеммы катушки A1 или A2).
 Максимальный допустимый ток 10 A / 250 V AC.

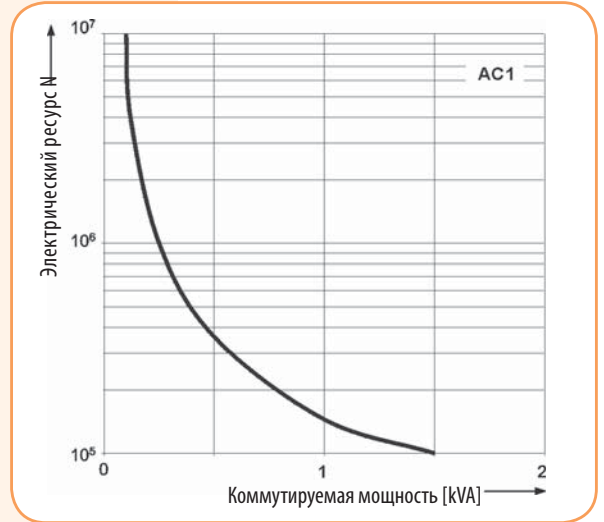
Вспомогательные электромеханические реле под цоколь ERM

Зависимость электрического ресурса от мощности нагрузки. Частота коммутаций: 1 200 циклов/час (Рис.1)

ERM 2

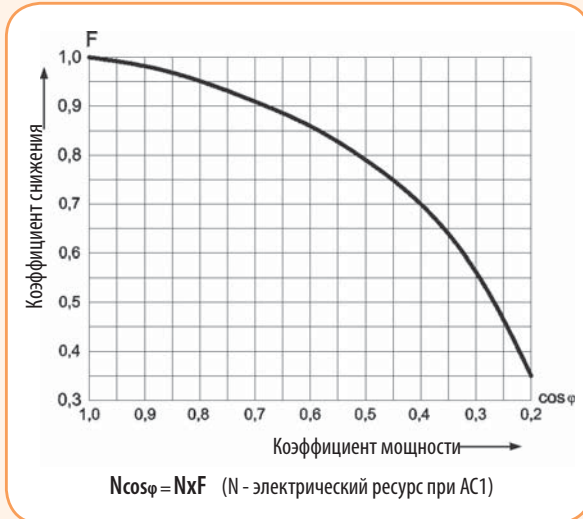


ERM 4

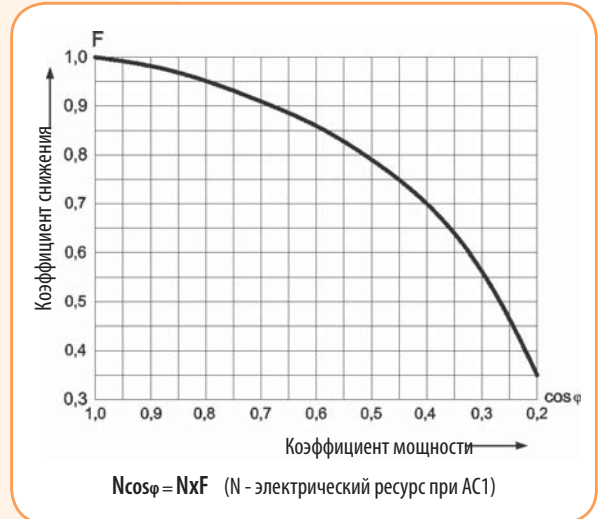


Коэффициент снижения электрического ресурса для индуктивных нагрузок переменного тока (Рис.2)

ERM 2

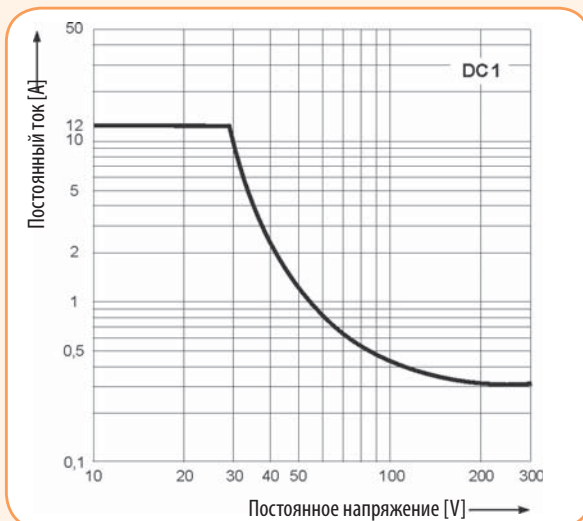


ERM 4

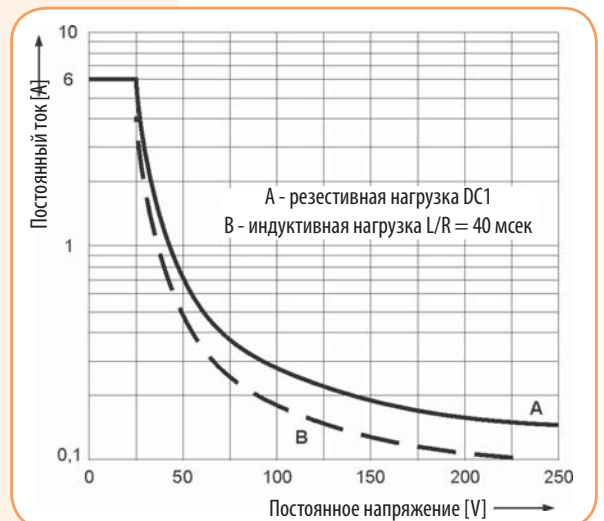


Максимальная коммутационная способность для постоянного тока (резистивная нагрузка) (Рис.3)

ERM 2



ERM 4



Промежуточные реле под цоколь MER

Особенности:

- Реле имеет возможность установки в цоколь, а также на печатную плату (PCB);
- Установка цоколя на шину TH 35 согласно стандарта EN60715;
- Повышенная изоляция 5000V / 10мм;
- Контакты не содержат кадмий;

Применение - Электромеханические реле MER предназначены для коммутации, управления и сигнализации вспомогательных и силовых цепей.

- MER2 - 2 перекидных контакта;
- Напряжение питания AC: 24V и 230V, DC: 5, 12, 24V;
- Два типа цоколей для промежуточных реле (цоколь тип "М" и тип "Т")
- Аксессуары (скоба-выталкиватель, фиксирующая скоба-пружина, RC модули);
- Цвет: серый;
- Стандарты: EN 60335-1, RoHS

→ Миниатюрные реле с напряжением питания: AC 24V и 230V, DC 5V, 12V, 24V

→ Защитный модуль ERC (защита от электромагнитных помех, защита от перенапряжений)

→ Маркировочная пластина MER-PLATE (возможность крепления 4шт.)

→ Скоба-выталкиватель MER-CLIP-PL (фиксация реле и демонтаж реле из цоколя)

→ Фиксирующая скоба (пружина) MER-CLIP-SP (фиксация реле в цоколе)

→ Цоколь MERB2-M

→ Цоколь MERB2-T

Вспомогательные электромеханические миниатюрные реле MER

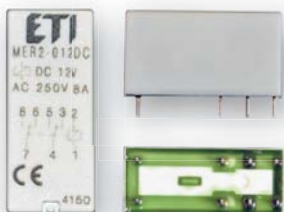
Технические характеристики:	MER2
Количество и тип контактов	2 CO
Материал контактов	AgNi
Номинальн./максимальн. напряж. контактов AC	250V / 440V
Минимальное коммутируемое напряжение	5V (AgNi)
Номинальный ток (мощность) нагрузки:	
AC1	8 A / 250V AC
AC15	3 A / 120V 1,5 A / 240V
AC3	550W (1-фазный электродвигатель)
DC1	8 A / 24V DC (см. диаграмму)
DC13	0,22 A / 120V 0,1 A / 250V
Минимальный коммутируемый ток	5 mA (AgNi)
Номинальный ток	8A
Максимальная коммутируемая мощность AC1	2000 VA
Минимальная коммутируемая мощность	0.3W (AgNi)
Переходное сопротивление контактов	≤ 100 mΩ
Максимальная частота коммутаций (цикл./час)	
• при номинальной нагрузке AC1	600 (цикл./час)
• без нагрузки	72 000 (цикл./час)
Параметры катушки	
Номинальное напряжение	AC: 24 / 230V / DC: 5V, 12V, 24V
Напряжение размыкания	AC: ≥ 0,15 Un / DC: ≥ 0,1 Un
Номинальная потребляемая мощность	
• AC	0,75 VA
• DC	0,4...0,48 W
Параметры изоляции в соответствии с EN 60664-1	
Номинальное напряжение изоляции	400 V AC
Электрическая прочность	4 000 V 1,2 / 50 μs
Категория перенапряжения	III
Степень загрязнения изоляции	3
Напряжение пробоя	
• между катушкой и контактами	5000V AC (усиленная изоляция)
• между тоководами (полюс - полюс)	2500V AC (основная изоляция)
Расстояние между катушкой и контактами	
• по воздуху	≥ 10 мм
• по изоляции	≥ 10мм
Дополнительные параметры	
Время срабатывания/возврата	7 мсек. / 3 мсек.
Электрический ресурс	
• резистивный AC1 (циклов)	>10 ⁵ при 8 A, 250V AC
• DC L/R=40мс (циклов)	>10 ⁵ при 0,15 A, 220V DC
• cos φ	см. график
Механический ресурс (циклов)	>3x10 ⁷
Габаритные размеры (L x W x H)	29 x 12,7 x 15,7 мм
Вес	14г
Температура	
• хранения	- 40...+85°C
• рабочая	AC: - 40...+70°C / DC: - 40...+85°C
Степень защиты корпуса (EN 60529)	IP 40 / IP67
Защита от влияния окруж. среды (EN 116000-3)	RTII / RTIII
Устойчивость к ударам (NC)	20 г
Устойчивость к вибрации	5г 10...150 Hz
Температура пайки / время пайки	max. 2700C / max. 5 с

Характеристики катушки с питанием "AC"

Код катушки	Un [V] AC	Сопротивление катушки "Ω" при [20°C]	Допуск сопротивления	Рабочий диапазон напряжения питания U _r [V] AC	
				мин. (при 20°C)	макс. (при 55°C)
024AC	24	400	± 10%	19,2	28,8
230AC	230	38500	± 10%	184	276

Характеристики катушки с питанием "DC"

Код катушки	Un [V] DC	Сопротивление катушки "Ω" при [20°C]	Допуск сопротивления	Рабочий диапазон напряжения питания U _r [V] DC	
				мин. (при 20°C)	макс. (при 55°C)
005DC	5	60	± 10%	3,5	12,7
012DC	12	360	± 10%	8,4	30,6
024DC	24	1440	± 10%	16,8	61,2



Промежуточные реле MER2

Тип	Код	Uc [V] (управляющее напряжение катушки)	LED индикация	Контакты	Вес (г)	Упаковка (шт.)
MER2-005DC 2р	2473030	5 V DC	-	2 x CO (перекидных, In=8A AC1, 250V AC)	13	20/1000
MER2-012DC 2р	2473031	12 V DC	-		13	20/1000
MER2-024DC 2р	2473032	24 V DC	-		13	20/1000
MER2-024AC 2р	2473033	24 V AC	-		13	20/1000
MER2-230AC 2р	2473034	230 V AC	-		13	20/1000

Кодировка для заказа: MERX-YYYYY

X - : Количество контактов
2: 2 CO (2 перекидных)

YYYYY - Код катушки: 005DC: 5 V DC
024AC: 24 V AC 50/60 Hz 012DC: 12 V DC
230AC: 230 V AC 50/60 Hz 024DC: 24 V DC

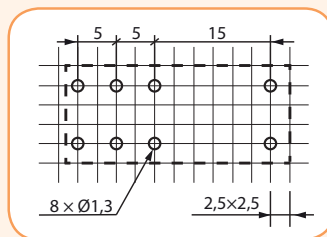
Пример: MER2-024DC: Электромагнитное миниатюрное реле , 2 перекидных контакта, катушка питания 24 V DC.

Габаритные размеры/схема подключения (вид со стороны „pin“ контактов)

Клеммы (контакты)	A1(1); A2(2)	22(3); 21(4); 24(5); 12(6); 11(7); 14(8)
[mm]	Ø 0,6	0,5 x 0,9

Отверстия:
• для реле Ø 1,3 + 0,1 mm
• для цоколя Ø 1,5 + 0,1 mm

Разметка отверстий для пайки на печатной плате (вид со стороны пайки)



MER-CLIP-PL



MER-CLIP-SP



ERC (RC-модуль)



Аксессуары (скоба-выталкиватель, фиксирующая скоба)MER2

Тип	Код	Описание	Совместимость	Вес (г)	Упаковка (шт.)
MER-CLIP-SP	2473037	Фиксирующая скоба (пружина)	MERB (тип T, M)	0,3	25/400
MER-CLIP-PL	2473038	Скоба-выталкиватель для фиксации/демонтажа реле	MERB (тип T, M)	3	10/800

Аксессуары (защитный модуль)

Тип	Код	Описание	Совместимость	Вес (г)	Упаковка (шт.)
ERC-024AC	2473019	RC-модуль Uc до 24V AC	ERB/MERB (тип T, M)	52	20/100
ERC-230AC	2473020	RC-модуль Uc до 230V AC	ERB/MERB (тип T, M)	52	20/100

Защитный модуль ERC

Функция - защита от электромагнитных помех (импульсов) и ограничение перенапряжения	A2		6/24 V AC	ERC-024AC
	A1		110/240 V AC	ERC-230AC

Вспомогательные электромеханические миниатюрные реле MER

Аксессуары (скоба-выталкиватель, фиксирующая скоба)MER2

Тип	Код	Реле (совместимость)	Размеры (мм)	Вес (г)	Упаковка (шт.)
MERB-T	2473035	MER2	75,3 x 15,5 x 61 (67-со скобой)	44	10/100

Габаритные размеры/схема подключения MERB-T

MERB-T

NC 22 12

COM 21 11

NO 24 14

COIL A2 A1

Labels: COIL, NO, COM, NC



Цоколь MERB-M (12A, 300 V AC)

Тип	Код	Реле (совместимость)	Размеры (мм)	Вес (г)	Упаковка (шт.)
MERB-M	2473036	MER2	78,1 x 15,9 x 61 (66,5-со скобой)	44	10/80

Габаритные размеры/схема подключения MERB-M

MERB-M

COM 21 11

NO 24 14

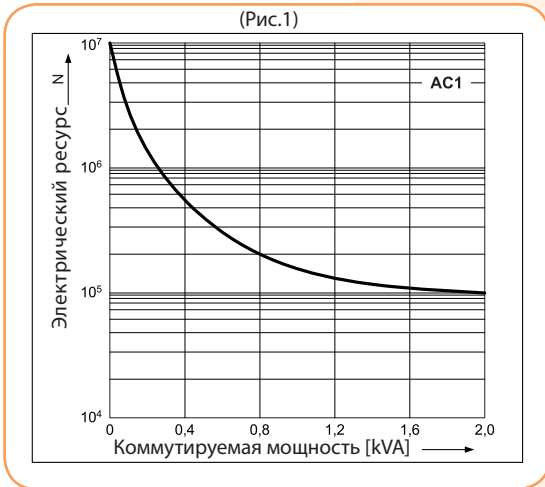
NC 22 12

COIL A2 A1

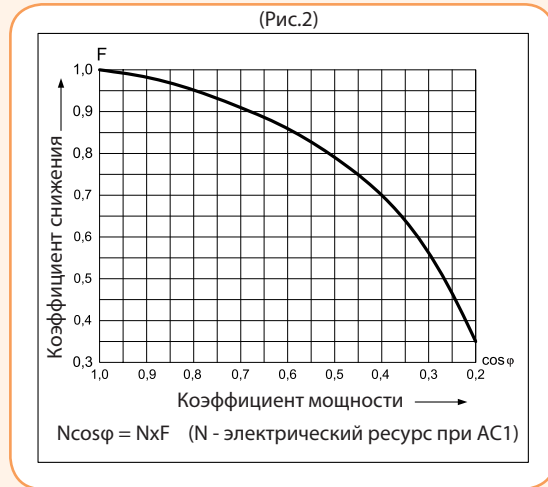
Labels: COIL, NC, NO, COM



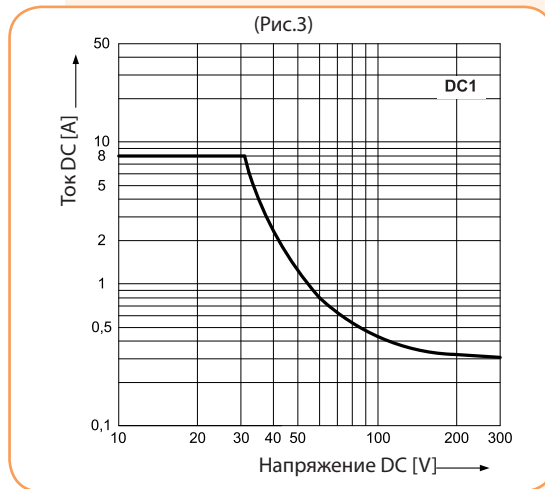
Зависимость электрического ресурса от мощности нагрузки.
Частота коммутаций: 600 циклов/час (Рис.1)



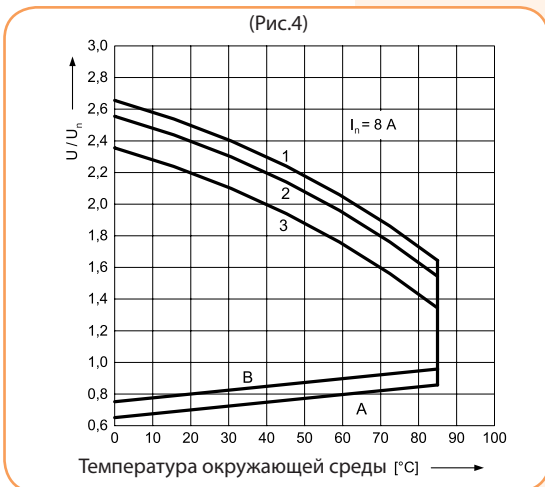
Коэффициент снижения электрического ресурса для индуктивных нагрузок переменного тока (Рис.2)



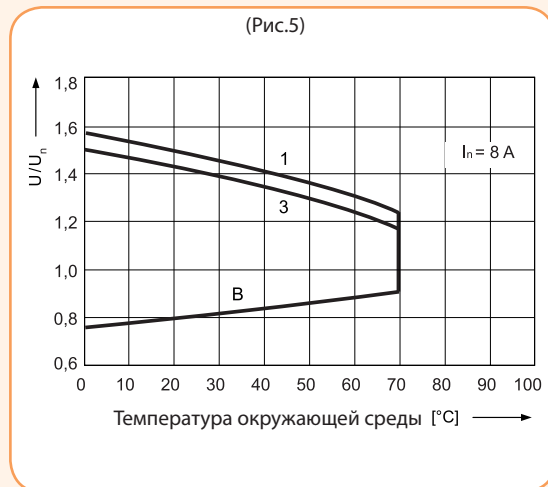
Максимальная коммутационная способность для постоянного тока (резистивная нагрузка) (Рис.3)



Рабочий диапазон напряжения DC катушки (Рис.4)



Рабочий диапазон напряжения AC катушки (50Hz) (Рис.5)



Описание графиков (4 и 5):
 "А" - зависимость напряжения срабатывания от температуры окружающей среды при отсутствии нагрузки на контактах. Температура катушки и окружающей среды перед срабатыванием - одинаковы.
 "В" - зависимость напряжения срабатывания от температуры окружающей среды после предварительного нагрева катушки величиной напряжения равной $1,1 \times U_n$ и нагрузки контактов током равным I_n .
 "1, 2, 3" - кривые, отображающие уровень допустимого перенапряжения на катушке при определенной температуре окружающей среды и следующих вариантах нагрузки: 1 - контакты без нагрузки; 2 - контакты с нагрузкой равной $0,5 \times I_n$; 3 - контакты с нагрузкой равной I_n ;

Интерфейсные реле SER, SSR

Технические характеристики:	SER1	SSR1
	Релейный выход	Тиристорный выход - триак
Количество и тип контактов / выходов	1 CO	1 NO
Материал контактов	AgSnO2	-
Номинальн./максимальн. напряж. контактов AC	400 V AC / 250 V DC	400 V AC / 440 V AC
Минимальное коммутируемое напряжение	10 V AC / DC	20 V AC
Номинальный ток (мощность) нагрузки:		
• AC1	6 A / 250 V AC	1,2 A / 400 V AC
• DC1	6 A / 24 V DC; 0,15 A / 250 V DC	-
Минимальный коммутируемый ток	100 mA	10 mA
Максимальный пиковый (импульсный) ток	10 A (t=20 ms)	30 A (t=20 ms)
Номинальный ток	6 A	1,2 A
Максимальная коммутируемая мощность AC1	1 500 VA	-
Минимальная коммутируемая мощность	1 W	-
Переходное сопротивление контактов	≤100 mΩ 100 mA, 24 V	-
Максимальная частота коммутаций (цикл./час)		
• при номинальной нагрузке AC1	360 (цикл./час)	-
• без нагрузки	72 000 (цикл./час)	-
I ² t для подбора предохранителей	-	5,1 A ² s (t=1-10 ms)
dI/dt	-	50 A/μs
dV/dt	-	40 V/μs
Параметры входной цепи		
Номинальное напряжение AC: 50/60 Hz AC/DC	24 V; 230 V	24 V; 230 V
Напряжение размыкания	AC: ≥ 0,2 Un DC: ≥ 0,1 Un	AC: ≥ 0,2 Un DC: ≥ 0,1 Un
Напряжение срабатывания	AC и DC: ≤ 0,8 Un	-
Номинальная потребляемая мощность		
AC/DC	0,3 ... 1,6 VA / 0,3 ... 1,6 W	0,3 VA / 0,3 W 24 V AC/DC
AC/DC	-	1,6 VA / 1,6 W 230 V AC/DC
Параметры изоляции (PN-EN 60664-1)		
Номинальное напряжение изоляции	400 V AC	600 V AC
Электрическая прочность	4 000 V 1,2 / 50 μs	-
Категория перенапряжения	III	-
Степень загрязнения изоляции	3	2
Напряжение пробоя (вход - выход)	4 000 V AC 50/60 Гц, (1 мин.)	4 000 V AC 50/60 Гц, (1 мин.)
Расстояние между входом - выходом		
• по воздуху / по изоляции	≥ 6 mm / ≥ 8 mm	-
Дополнительные параметры		
Время срабатывания (типичное значение)	AC: 7 мс DC: 6 мс	10 мс max. (включение в нуле)
Время возврата (типичное значение)	AC: 15 мс DC: 10 мс	10 мс max.
Электрический ресурс		
• резистивный AC1 (cos φ = 0,4; 250V AC)	> 0,6 x 10 ⁶ (6A) / > 2 x 10 ⁵ (2A)	-
• резистивный DC1 (30V DC)	10 ⁵ (при 6A)	-
Механический ресурс (циклов)	> 2 x 10 ⁷	-
Габаритные размеры (L x W x H)	93,8 x 6,2 x 80 mm	
Вес	40 гр	
Рабочий диапазон температур	-40...+55 °C (до +60 °C 24V DC)	-40...+55 °C
Степень защиты (PN-EN 60529)	IP 20	
Защита от влияния окруж. среды (PN-EN 116000-3)	RT1	
Ударопрочность (NO/NC)	10 гр	
Устойчивость к вибрации	5 гр 10...500 Гц	

Параметры входной цепи SER1

Тип	Un [V] AC/DC	Мощность входной цепи	Рабочий диапазон напряжения питания Ur [V] AC	
			мин. (при 20 °C)	макс. (при 55 °C)
SER1-024ACDC	24 AC/DC	0,5 VA / 0,5 W	19,2	26,4
SER1-230ACDC	230 AC/DC	0,8 VA / 0,8 W	184	253

Параметры входной цепи SSR1

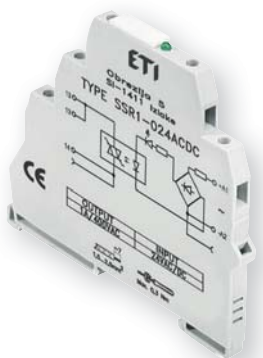
Тип	Un [V] AC/DC	Мощность входной цепи
SSR1-024ACDC	24 AC/DC	0,3 VA / 0,3 W
SSR1-230ACDC	230 AC/DC	1,6 VA / 1,6 W

Особенности:

- Ширина 6,2 мм;
- Интерфейсное реле SER1 - (выход 1xCO);
- Интерфейсное реле SSR1 - (тиристорный выход);
- Установка на шину TH 35 (EN60715);
- Возможность установки соединительной шины SR-TERMINAL;
- Реле имеют зеленый светодиод-индикатор;



SER1-024ACDC



SSR1-024ACDC

Применение - Интерфейсные реле предназначены для использования в качестве устройств связи между контроллерами (ПЛК), датчиками и исполнительными устройствами промышленной автоматики с целью преобразования и унифицирования применяемого напряжения и/или тока, а также обеспечения гальванической развязки. Ассортимент интерфейсных реле подразделяется на две группы: серии SER1 - электромеханические интерфейсные реле и SSR1 - твердотельные интерфейсные реле. Особенностью реле SSR1 является отсутствие подвижных частей, что обеспечивает бесшумный режим работы, высокую скорость коммутации и увеличение ресурса работы.

Электромеханические интерфейсные реле SER1

Тип	Код	Uc [V] (управляющее напряжение катушки)	Контакты	In [A]	Вес (кг)	Упаковка (шт.)
SER1-024ACDC	2473052	24 V AC/DC	1xCO	AC1: 6 A / 250 V	0,04	10/100
SER1-230ACDC	2473053	230 V AC/DC		DC1: 6A/24 V; 0,15A/250 V		

Схема SER1 24V

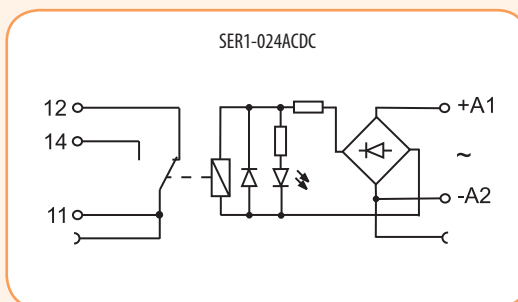
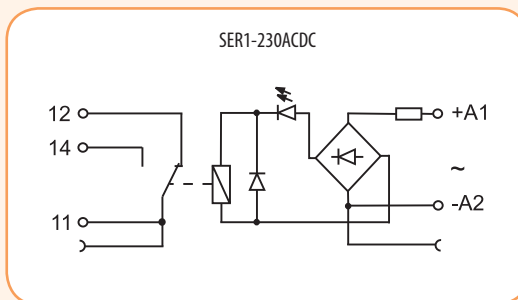


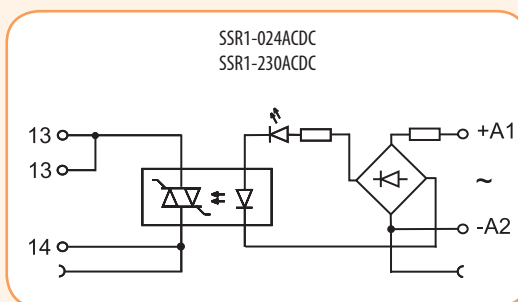
Схема SER1 230V



Твердотельные интерфейсные реле SSR1 (тиристорный выход - триак)

Тип	Код	Uc [V] (управляющее напряжение катушки)	Контакты	In [A]	Вес (кг)	Упаковка (шт.)
SSR1-024ACDC	2473050	24 V AC/DC	1xNO	AC1: 1,2 A/400 V	0,04	10/100
SSR1-230ACDC	2473051	230 V AC/DC				

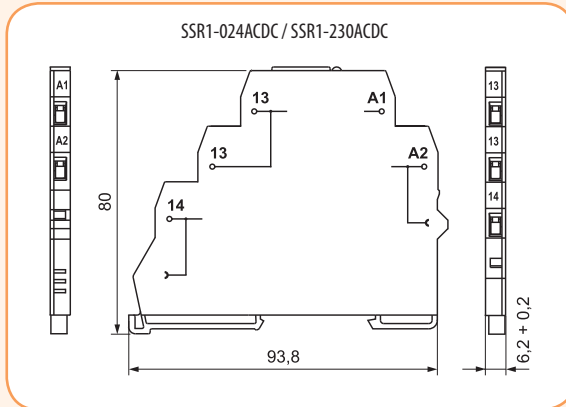
Схема SSR1



Интерфейсные реле

Монтаж - Реле предназначены для установки на шину TH 35 в соответствии с PN-EN 60715. Максимальное сечение подключаемых проводников 1 x 2,5 mm² / 2 x 1,5 mm² (1 x 14 / 2 x 16 AWG), длина снимаемой изоляции монтажного провода 8 мм, момент прилагаемого усилия при затяжке винтов 0,3 Nm. Соединительная шина SR-TERMINAL позволяет соединять общие сигналы входов-выходов, максимально допустимый ток составляет 36 А / 250 V AC.

Габаритные размеры



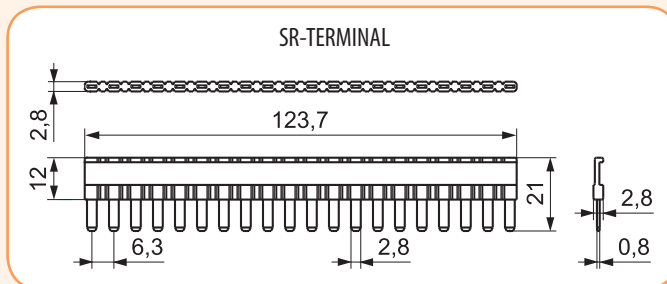
Соединительная шина SR-TERMINAL

Тип	Код	Цвет	In	Вес (кг)	Упаковка (шт.)
SR-TERMINAL	2473054	черный	max. 36A (250VAC)	0,0123	10/100

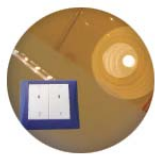
Соединительная шина SR-TERMINAL предназначена для соединения общих сигналов входов или выходов. Возможность подключения до 20 реле. Конструкция шины позволяет уменьшать длину без применения дополнительного инструмента.



SR-TERMINAL



RF Control



RF Control - это система взаимосвязанных элементов, которые обеспечивают беспроводное управление электроприборами и оборудованием в зданиях, квартирах, офисах - регулирование освещения, управление ролетами, жалюзи, гаражными воротами, въездными воротами, запрограммированным включением электроприборов, и т.д. Это идеальное решение - при необходимости расширить существующую электропроводку, и при реконструкции, и на начальном этапе проектирования электроснабжения. RF Control работает по принципу управления радиосигналами на частоте 868 MHz, которая обеспечивает максимальную надёжность передачи, в диапазоне до 200м.

● Возможности управления

RF Control предлагает пользователю несколько возможностей управления - с помощью сенсорной панели, настенными кнопками (в виде выключателя) и пультом ДУ в виде брелока, а также пультом с дисплеем. Передатчики переносные, можно размещать произвольно, там, где необходимо. Передатчик в виде настенной кнопки имеет плоскую заднюю поверхность и таким образом может размещаться не только на стене, но и на стеклянной поверхности, мебели, кафеле в ванной или кухне, и т.д.. RF Control легко адаптируется к Вашему дому.

● Исполнители (приёмники)-выключатели

Приёмники производятся в качестве включающих исполнителей, регуляторов освещения (диммеров), а также ролетных выключателей. Включающие приёмники могут включать нагрузку до 16А, материал контакта реле - AgSnO₂, который позволяет коммутировать не только лампы накаливания, но и другие светильники. Можно использовать функции выключателя в базовом исполнении - вкл./выкл., или в многофункциональном, которое предлагает до 6 функций: кнопка, вкл./выкл., изменение состояния (импульсного реле), задержка включения, задержка отключения...

● Исполнители (приёмники)-диммеры

Регуляторы освещения являются универсальными (R, L, C) с автообнаружением типа нагрузки. Позволяют регулировать обычные лампы накаливания, галогеновые лампы, галогеновые лампы низкого напряжения 12V с электронным или витковым трансформатором. В базовом исполнении регулятор освещения предлагает программу "световая сцена" и функцию OFF, в многофункциональном - до 7 программ: 4 варианта "световых сцен", симуляцию восхода и заката солнца, функции ON, OFF.

● Множество комбинаций управления

Принимающие исполнители обрабатывают радиосигналы от передатчиков (регуляторов). На основании команды (нажатие кнопки) передатчики посылают очень короткий радиосигнал, содержащий информацию для приёмника-исполнителя. Каждому исполнителю можно назначить до 8 разных передатчиков. Последний не должен быть привязан только к одному приёмнику-исполнителю и может управлять разными исполнителями с запрограммированными функциями, которые находятся в зоне достижения RF сигнала.

● Простая установка и программирование

Установка производится без повреждения стен. Исполнители размещаются в монтажных коробках и их можно расположить под существующий выключатель или под корпус осветительных приборов. Очень быстрым и простым является программирование - назначение функций отдельным передатчикам. Одинарным нажатием кнопки исполнителя выбираем желаемую функцию передатчика, которым хотим управлять. Закончив режим программирования можно начать управление. Программирование облегчает LED диод, который сигнализирует актуальное состояние исполнителя.

● Защита

Исполнители имеют функцию тепловой защиты, которая отключает выход устройства, а также оборудованы электронной защитой от сверхтоков, которая отключает выход устройства при перегрузке или К.З.

Основные правила использования RF-Control

- Диапазон действия радиосигнала RF зависит от планировки здания, использованных материалов и установки приемников;
- Не устанавливать снаружи и во влажных помещениях;
- При нагрузке близкой по мощности к максимальной необходимо обеспечить достаточное охлаждение;
- Нельзя одновременно подключать нагрузки индуктивного и ёмкостного типа;
- RF компоненты нельзя устанавливать в металлические распределительные щиты (это сделает невозможным прохождение радиосигнала);
- RF компоненты (исполнители): имеют функцию теплозащиты, которая при превышении температуры внутри устройства отключит выход;

Уровень прохождения радиосигнала через различные материалы:

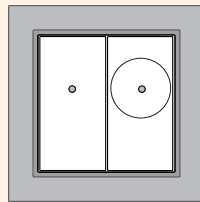
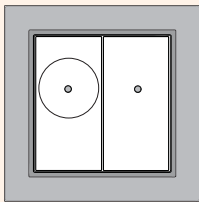
	60-90%	80-95%	20-60%	0-10%	80-90%
	кирпичная стена	деревянная конструкция с гипсокартонными стенами	железобетон	металлические конструкции	стекло

Пример настройки программ

>1сек



>0.5сек



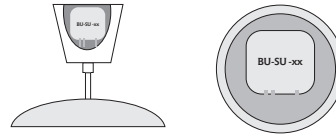
Выбор программы исполнителей

Кол-во нажатий на передатчике	Многофункциональные приемники	
	Включатель	Диммер
1х нажатие	кнопка	сцена 1
2х нажатия	„включение“	сцена 2
3х нажатия	„выключение“	сцена 3
4х нажатия	„импульсное реле“	сцена 4
5х нажатий	„задержка включения“	„восход солнца“
6х нажатий	„задержка отключения“	„закат солнца“
7х нажатий		ON/OFF



1

Установите приёмник-исполнитель в монтажную коробку, под светильник или в распределительную коробку, в зависимости от вида принимающего исполнителя. Подключите напряжение питания и нагрузку.



2

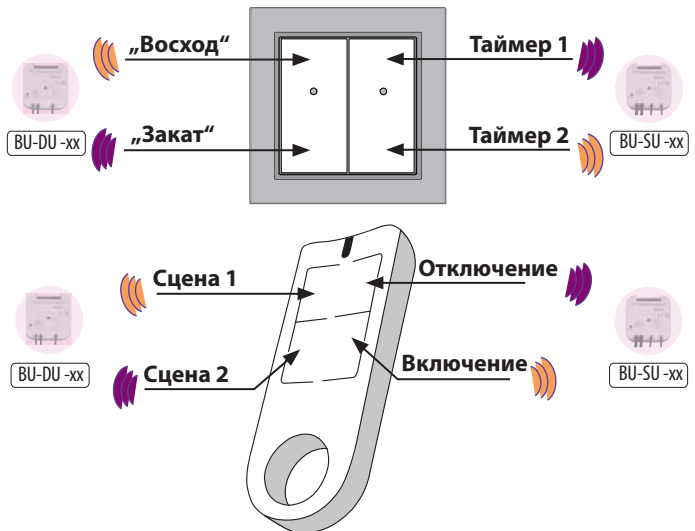
Соответствующим инструментом нажмите на программирующую кнопку и удерживайте более 1 сек. LED приёмника-исполнителя начнёт мигать с интервалом 0,5 сек. Мигание сигнализирует, что исполнитель находится в режиме программирования и готов принять сигнал произвольной кнопки передатчика с выбранной программой.

3

Многочасным нажатием кнопки передатчика сохраните выбранную программу в памяти. Кол-во нажатий от 1 до 7 отвечает отдельным функциям (см. таблицу ниже). Получение сигнала индицируется миганием LED передатчика.

Принимающий исполнитель подтвердит приём команды кратким миганием LED индикатора. Теперь можно повторить шаг 3 для программирования остальных положений кнопки или других передатчиков.

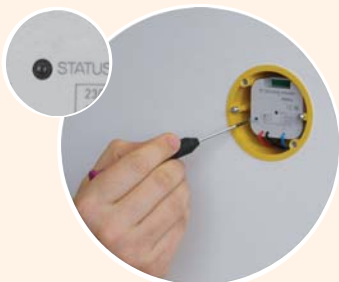
Программные функции можно произвольно настроить на любое положение передатчика - настенной кнопки или брелока. Один приёмник может быть управляет 32-мя каналами (1 канал - это 1 одна кнопка на беспроводном приёмнике, брелоке и т.п.) Передатчик должен быть "связан" более чем с одним приёмником-исполнителем, а управлять может неограниченным числом исполнителей с назначенными функциями, в случае, если они находятся в диапазоне сигнала RF.



4

Завершите режим программирования, нажатием кнопки на приёмнике-исполнителе и красный LED перестанет мигать.

Для удаления одного передатчика из памяти опять нажмите программирующую кнопку приёмника-исполнителя и удерживайте более 5сек. LED начнёт мигать с интервалом 1сек. Теперь нажмите на кнопку передатчика, функцию которого хотите удалить. Нажатием программирующей кнопки приёмника вернёте исполнитель в рабочий режим.



Управляющие элементы RF Control

Сенсорная панель BU-TSD, BU-TSW

Особенности:

- Рабочая частота 868MHz;
- Двухсторонняя коммуникация;



- Сенсорная панель беспроводной системы RF Control позволяет управлять RF элементами;
- Функции:
 - передаёт команды температурным, коммутирующим, диммирующим и роллетным исполнителям;
 - принимает команды от передатчиков, выключателей и термосенсоров;
 - обрабатывает программы для отопления и регулирования;
- Сенсорный 3,5 дюймовый цветной дисплей;
- BU-TSD, BU-TSW управляет до 40 исполнителями системы RF Control и принимает информацию от 30 детекторов;
- Исполнение:
 - BU-TSD: для монтажа в монтажную коробку с напряжением питания 230 V AC;
 - BU-TSW: для монтажа на поверхности, с напряжением питания с обратной стороны 85-230 V AC и сбоку 12 V DC (через Jack коннектор);
 - Двухсторонняя коммуникация;

Технические характеристики:	BU-TSD	BU-TSW
Дисплей/Тип:	цветной TFT LCD	
Разрешение:	320 x 240 точек / 262 144 цветов	
Соотношение сторон:	3:4	
Видимая поверхность:	52.5 x 70 мм	
Подсветка:	активная (белый LED)	
Сенсорная поверхность:	резистивная 4 проводная	
Диагональ:	3.5"	
Управление:	сенсорное	
Напряжение питания:	100 -230 V AC	с задней стороны 85-230V AC и сбоку 12 DC
Потребляемая мощность:	max. 5W	
Клеммы питания:	A1 - A2	
Радиус действия:	100 м	
Мин.расстояние до приемника:	1 м	
Частота сигнала:	868 МГц	
Сечение подключаемых проводов:	макс. 2.5 мм ² /1.5 мм ² с гильзой	
Рабочий диапазон температур:	0 ..+50°C	
Температура хранения:	- 20 .. +70°C	
Степень защиты:	IP 20	
Категория перенапряжения:	III	
Степень загрязнения:	2	
Рабочее положение:	произвольное	
Монтаж:	в монтажную коробку	произвольно, в интерьере
Размеры:	94 x 94 x 12 mm	94 x 94 x 24 mm
Вес:	127 g	175 g
Нормы соответствия:	EN 60730-1	

Сенсорная панель BU-TSD, BU-TSW

тип	код	описание	вес [гр.]	упаковка [шт.]
BU-TSD	2471910	установка в монтажную коробку	127	1
BU-TSW	2471911	установка на любую поверхность	175	1

Возможности коммуникации сенсорной панели BU-TSD, BU-TSW

Передатчики

Управляющие элементы



BU-RCD BU-KC4 BU-WS2 BU-WS4

Передающие модули



BU-UT2 BU-UT2

Приемники

Модуль управления приводами



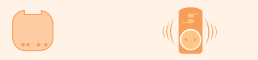
BU-SHU/230V

Диммирующие модули



BU-DU BU-DU Multi BU-DEU

Коммутирующие модули:


 BU-SU
BU-SU Multi

 BU-SU/S
BU-SU/S Multi

с термо-датчиком



BU-TCU

с аналоговым выходом

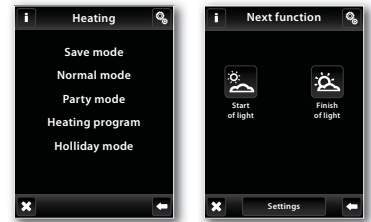
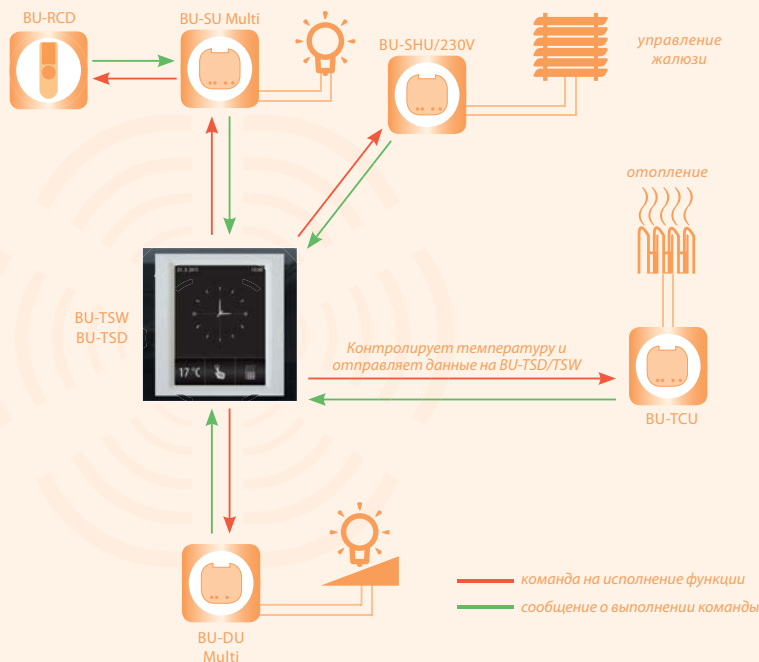


BU-DAU

с сумеречным датчиком



BU-DUSK-1


ОТОПЛЕНИЕ

- управление источниками отопления (котёл, термовентиль 0-10V);
- регулирование температуры в целом доме;
- вывод информации о внешней температуре (беспроводной датчик температуры);
- возможность установки собственной программы отопления на целый день;
- режим "каникулы" для отмены отопления во время Вашего отпуска;
- изменение температуры в комнате (в ходе режима отопления) выполняется командой из цифрового терморегулятора;

ДИММИРОВАНИЕ

- регулирование яркости освещения (лампы, галогенная лампа с электрической или витой катушкой, или лампы с регулируемым дросселем);
- возможность названия отдельных регулируемых контуров (например - "освещение гостиная");
- имитация восхода или заката солнца - освещение плавно включается или выключается в течение определённого вами времени (интервал 2с-30мин);

ВКЛЮЧЕНИЕ/ВЫКЛЮЧЕНИЕ

- функция служит для включения/отключения освещения, розеток, электроприборов и устройств;
- наглядное управление, благодаря возможности назвать приёмники;
- сумеречные выключатели позволяют включение электроприборов в зависимости от освещенности (имитация присутствия в доме);
- выбор функций коммутирующего приёмника: включить/ выключить, импульсное реле, кнопка, задержка включения/отключения (интервал задержки включения 2с ... 60мин);

УПРАВЛЕНИЕ ПРИВОДАМИ

- управление жалюзи, маркизами, ролетами, гаражными воротами, и т.п.;
- управление жалюзи совместно или отдельно;
- установка самостоятельной временной программы для управления жалюзи;

БЫСТРОЕ УПРАВЛЕНИЕ

- служит для управления приёмниками по группам одним нажатием;
- возможность создания сцены, когда после активации опускаются жалюзи и освещение настраивается на заданную вами яркость;

Пульт ДУ с дисплеем BU-RCD/G, BU-RCD/W

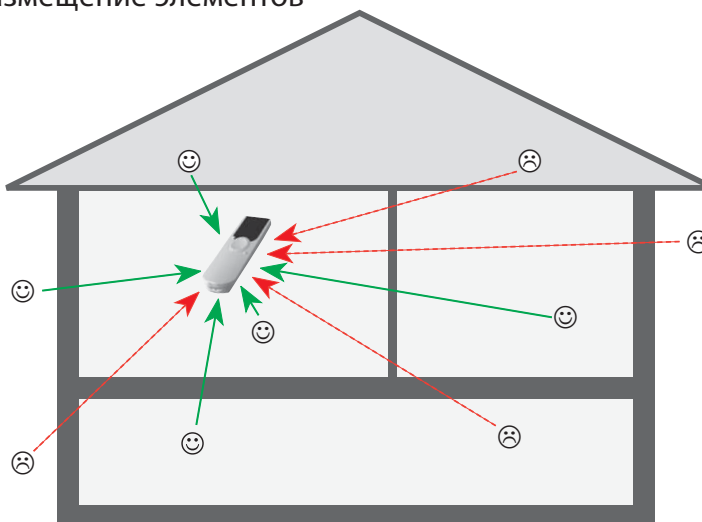


- Пульт дистанционного управления BU-RCD с OLED дисплеем;
- Позволяет контроль и управление с обратной связью о состоянии эл.потребителей;
- С помощью BU-RCD можно управлять до 40 исполнительными элементами RF Control;
- BU-RCD измеряет и отображает температуру помещения, в котором он находится;
- В меню BU-RCD можно создавать свои сцены и названия устройств, которыми управляешь;
- Режим „Сцены“ обеспечивает групповое управление устройствами - одним нажатием управляешь несколькими элементами;
- Для быстрого управления, в меню „Любимое“ Вы можете добавить устройства, которыми чаще всего пользуетесь;
- Диапазон действия до 200 метров;
- Беспроводный пульт BU-RCD работает на частоте 868 МГц;
- Питание от батареи 2xAAA (срок службы до 3-х лет);
- Исполнение:
 - дистанционный пульт с дисплеем BU-RCD/W (цвет белый);
 - дистанционный пульт с дисплеем BU-RCD/G (цвет серый);

Технические характеристики:	BU-RCD
Дисплей/Тип:	цветной OLED
Разрешение:	128 x 128
Соотношение сторон:	1:1
Видимая поверхность:	26 x 26 мм
Подсветка:	активно светящийся текст
Диагональ:	1,5"
Управление:	джойстик, кнопки управления
Питание:	2 x батареи 1.5V AAA / R03
Срок службы батареи:	до 3 лет, от частоты использования
Дальность действия в своб. пространстве:	до 200 м
Частота сигнала:	868 МГц
Рабочий диапазон температур:	0 .. +55 °C
Температура хранения:	-20 .. +70 °C
Защита:	IP20
Рабочее положение:	произвольное
Размеры:	130 x 41 x 18 мм
Вес:	61 г
Соответствие стандартам:	EN 60730-1

Пульт ДУ с дисплеем BU-RCD				
тип	код	описание	вес [гр.]	упаковка [шт.]
BU-RCD/G	2471917	цвет - серый	61	1
BU-RCD/W	2471918	цвет - белый	61	1

Размещение элементов



Пульт ДУ в виде брелока ВU-КС4/В, ВU-КС4/В

- Брелоки – это переносные передатчики, которые служат для управления элементов RF Control;
- Используются для управления гаражными воротами, шлагбаумами, въездными воротами (непосредственно из машины), для включения/отключения света и т.д.
- Передача данных обеспечивается беспроводной коммуникацией между элементами системы;
- Брелоки могут одновременно управлять неограниченным количеством исполнителей, которые находятся в радиусе действия сигнала;
- Радиус действия радиосигнала RF зависит от строительных материалов, использованных материалов и способа размещения элементов;
- Беспроводные передатчики работают на частоте 868 МГц;
- Передатчики могут на основании команды (нажатия кнопки) передать радиосигнал содержащий информацию для приёмника;
- Срок службы батареи около 5 лет (зависит от интенсивности использования);
- Исполнение (цвет): белый, черный;

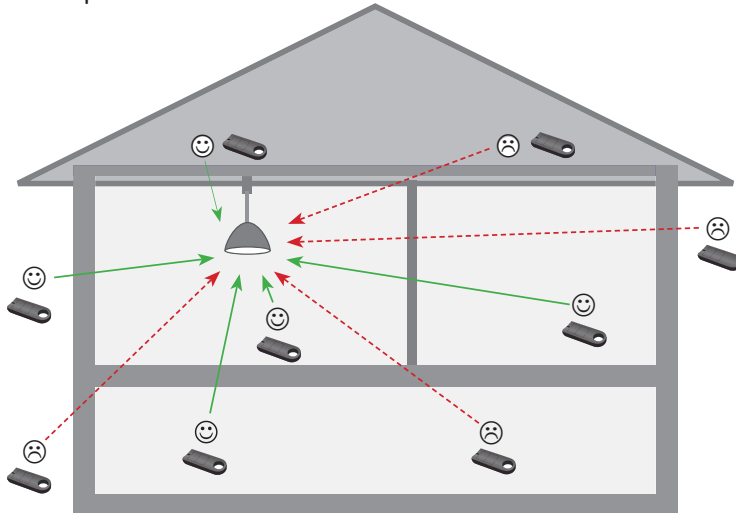


Технические характеристики:	ВU-КС4
Питание:	3V батарея CR 2032
Индикация передачи:	красный LED
Количество кнопок:	4
Частота сигнала:	868 МГц
Способ передачи сигнала:	однаправленное адресное сообщение
Дальность действия в своб. пространстве:	до 200 м
Рабочий диапазон температур:	-10°C.. +50 °C
Рабочее положение:	произвольное
Защита:	IP 20
Степень загрязнения:	2
Размеры:	64 x 25 x 10 мм
Вес:	16 г
Соответствие стандартам:	EN 60669, EN 300 220, EN 301 489 директива RTTE, №426/2000Sb (директива 1999/ES)

Пульт ДУ в виде брелока ВU-КС4				
тип	код	описание	вес [гр.]	упаковка [шт.]
ВU-КС4/В	2471919	цвет - черный	16	1
ВU-КС4/В	2471920	цвет - белый	16	1



Размещение элементов



Настенный коммутирующий модуль BU-WS2/BU-WS4



BU-WS2

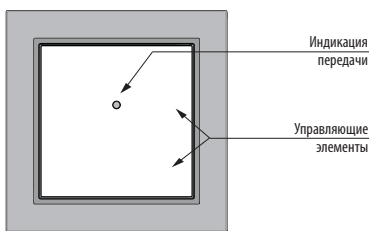
- Настенные коммутирующие модули (настенные выключатели) служат в качестве передатчиков для управления приёмниками системы RF Control;
- Плоское исполнение предоставляет возможность быстрого и простого монтажа на любую поверхность (стекло, стена и т.п.);
- Передача данных обеспечивается беспроводной коммуникацией между элементами;
- Беспроводные выключатели могут одновременно управлять неограниченным количеством присвоенных приёмников в радиусе действия RF сигнала;
- Радиус действия радиосигнала RF зависит от строительного исполнения здания, использованных материалов и способа размещения элементов;
- Питание осуществляется от батарейки. Срок действия батареи около 5 лет (зависит от интенсивности использования);
- BU-WS2: 2-канальный беспроводной выключатель;
- BU-WS4: 4-канальный беспроводной выключатель;

Технические характеристики:	BU-WS2	BU-WS4
Питание:	3V батареи CR 2032	
Индикация передачи:	красный LED	
Способ передачи сигнала:	однонаправленное адресное сообщение	
Количество кнопок:	2	4
Частота сигнала:	868 MHz	
Дальность действия в свободном пространстве:	до 200м	
Рабочий диапазон температур:	- 10 .. +50°C	
Степень защиты:	IP 20	
Категория перенапряжения:	III	
Степень загрязнения:	2	
Рабочее положение:	произвольное	
Монтаж:	клеем / шурупами	
Размеры:	85 x 85 x 16 mm	
Вес:	38 г	39 г
Соответствие стандартам:	EN 60669, EN 300 220, EN 301 489 директива RTTE, №426/2000Sb (директива 1999/EC)	

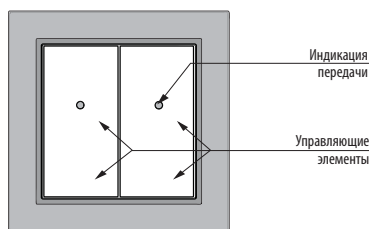
Настенный коммутирующий модуль BU-WS2, BU-WS4

тип	код	вес [гр.]	упаковка [шт.]
BU-WS2	2471877	38	1
BU-WS4	2471878	39	1

Описание изделия

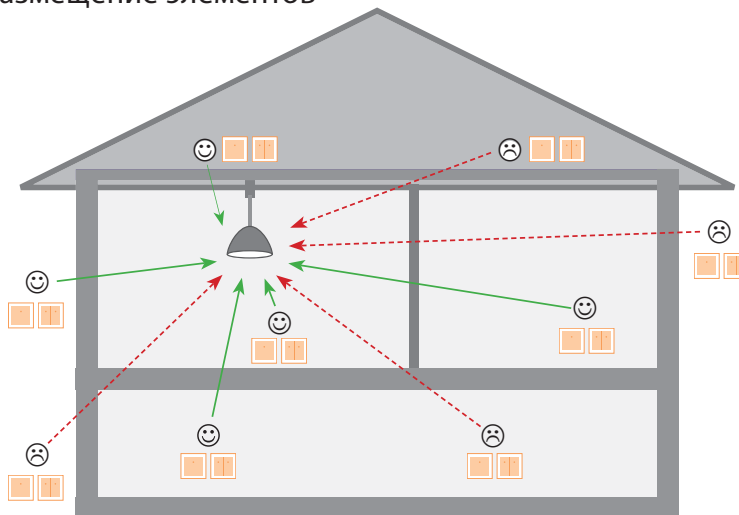


BU-WS2



BU-WS4

Размещение элементов



Передающий модуль BU-UT2/BU-UT4

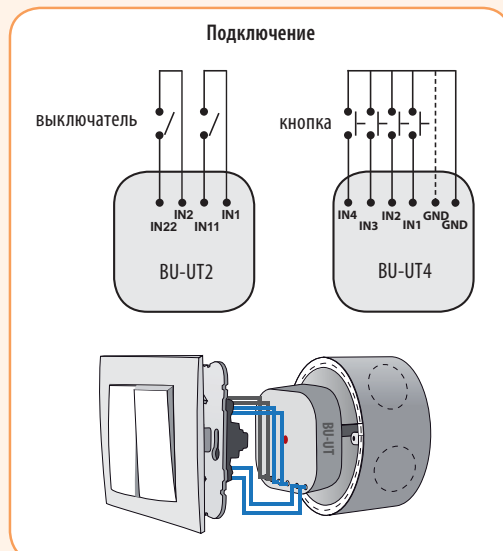
- Предназначен для установки в монтажную коробку под существующий выключатель – таким простым способом можно его заменить на беспроводный.
- Переводит 2 (BU-UT2) или 4 (BU-UT4) беспотенциальных внешних входа (кнопки) на RF сигнал, для управления RF приёмниками системы RF Control. Используется в системе RF Control для подключения уже установленных устройств: бытовые выключатели или кнопки, датчики и т.д.
- Не нуждается во внешнем питании (питание от батареи).
- Можно использовать в случаях, где необходимо передать информацию о состоянии контактов, сенсоров, детекторов, кнопок, логических выходов;
- Передача данных обеспечена беспроводной коммуникацией между элементами;
- Передатчики могут одновременно управлять неограниченным количеством присвоенных исполнителей, которые находятся в радиусе действия RF сигнала;
- Размеры позволяют установку в монтажную коробку, прямо под кнопку без внешнего питания;
- Возможность присвоения к приёмникам RF Control;
- Радиус действия радиосигнала RF зависит от строительного исполнения здания, использованных материалов и способа размещения элементов;



Технические характеристики:	BU-UT2	BU-UT4
Питание:	1x 3V батарея CR 2477	2x 3V батареи CR 2032
Срок службы батарей:	5 лет	
Индикация передачи / функции:	оранжевый LED	красный LED
Кол-во входов:	2	4
Частота сигнала:	868 MHz	
Дальность действия в свободном пространстве:	до 200м	
Рабочий диапазон температур:	-10°C.. +50 °C	
Рабочее положение:	произвольное	
Выходы (провода СУ, сечение):	4 x 0.75 мм ²	6 x 0.75 мм ²
Длина проводов:	90мм	
Сопротивление между клеммами:		
- для вкл. кнопки:	< 300 Ω	
- для разомкнутого контакта:	> 10 kΩ	
Защита:	IP 30	
Степень загрязнения:	2	
Размеры:	49x49x13 мм	
Вес:	45г	50г
Напряжение разомк. контакта:	импульсное 12V	3V
Длина проводов к контакту:	max.100м параллельного провода	max. 5м
Соответствие стандартам:	EN 60669, EN 300 220, EN 301 489 директива RTTE, №426/2000Sb (директива1999/ES)	

Настенный коммутирующий модуль BU-UT2, BU-UT4

тип	код	вес [гр.]	упаковка [шт.]
BU-UT2	2471880	45	1
BU-UT4	2471916	50	1



Диммирующие элементы RF Control

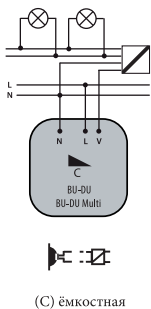
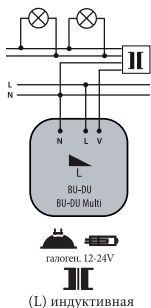
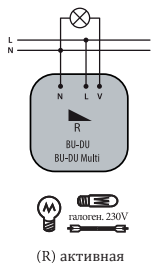
Диммеры BU-DU/BU-DU Multi



- Служит для диммирования освещения и создания световых сцен (4 предустановленные световые сцены);
- Позволяет диммировать лампы накаливания и галогенные лампы с электронным или витковым трансформатором R, L, C 250 VA;
- BU-DU: однофункциональный – кнопочный диммер;
- BU-DU Multi: мультифункциональный - 6 световых функций, функция ON/OFF, возможность настройки плавного нарастания/затухания света (от 2 с до 30 мин);
- Простое управление: короткое нажатие включает свет, долгое нажатие позволяет регулировать яркость свечения;
- Один исполнитель может управляться 32 каналами (1 канал представляет собой 1 кнопку на беспроводном выключателе, брелоке или элементе BU-TSD / BU-TSW);
- Электронная защита - отключит выход при перегрузке или коротком замыкании;
- Программирование или ручное управление кнопкой "Prog";

Технические характеристики:	BU-DU	BU-DU Multi
Кол-во функций:	1	7
Напряжение питания:	230 V AC / 50 Hz	
Потребляемая мощность (энергопотребление):	0.83 W (8.3 VA / cos φ = 0.1)	
Допуск напряжения питания:	+10%; -15%	
Подключение:	3-проводное, с нейтралью	
Выход:		
Активная нагрузка:	250 VA	
Ёмкостная нагрузка:	250 VA	
Индуктивная нагрузка:	250 VA	
Управление RF командой с передатчика:	868 МГц	
Ручное управление:	PROG (ON/OFF)	
Дальность действия в своб. пространстве:	до 160 м	
Рабочий диапазон температур:	-15 °С. + 50 °С	
Рабочее положение:	произвольное	
Монтаж:	свободное на выводных проводах	
Защита:	IP 30	
Категория перенапряжения:	III	
Степень загрязнения:	2	
Выходы (провод CY, сечение):	3 x 0.75 мм ²	
Длина выводов:	90 мм	
Размер:	49x49x21 мм	
Вес:	40 г	
Соответствие стандартам:	EN 60669, EN 300 220, EN 301 489 директива RTTE, №426/2000Sb (директива 1999/ES)	

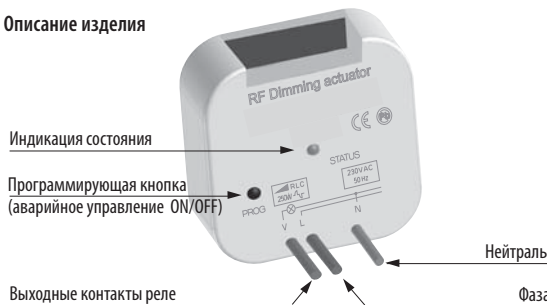
Подключение



Диммирующие модули BU-DU, BU-DU Multi

тип	код	вес [гр.]	упаковка [шт.]
BU-DU	2471874	40	1
BU-DU Multi	2471876	40	1

Описание изделия



Важно: Не допускается одновременное подключение нагрузок индуктивного и ёмкостного характера! При нагрузке близкой по мощности к 250 VA необходимо обеспечить достаточное охлаждение!

Диммеры BU-DU/BU-DU Multi (функции)

<p>1 Световая сцена - 1х нажатие</p>	<p>2 Световая сцена - 2х нажатия</p>	
<p>rogram. 1х нажатие</p> <p>а) Нажатием менее чем 0.5сек светильник загорится, при следующем нажатии - выключится.</p> <p>б) Нажатием более 0.5сек происходит плавное регулирование яркости. После освобождения кнопки интенсивность свечения сохраняется в памяти и последующие короткие нажатия включают/выключают светильник на заданную яркость.</p> <p>с) Яркость всегда можно изменить длительным нажатием кнопки. Исполнитель сохраняет настроенное значение и после выключения питания.</p>	<p>rogram. 2х нажатия</p> <p>а) Нажатием менее чем 3сек светильник загорится, при следующем нажатии - выключится.</p> <p>б) Нажатием более 3сек происходит плавное регулирование яркости. После освобождения кнопки интенсивность свечения сохраняется в памяти и последующие короткие нажатия включают/выключают светильник на заданную яркость.</p> <p>с) Яркость всегда можно изменить длительным более 3сек нажатием кнопки. Исполнитель сохраняет настроенное значение и после выключения питания.</p>	
<p>3 Световая сцена - 3х нажатия</p>	<p>4 Световая сцена - 4х нажатия</p>	
<p>rogram. 3х нажатия</p> <p>а) Нажатием менее чем 0.5сек светильник плавно разгорится на 100% уровня яркости в течение 3сек, при следующем нажатии - плавно погаснет в течение 3сек.</p> <p>б) Нажатием более 0.5сек происходит плавное регулирование яркости. После освобождения кнопки интенсивность свечения сохраняется в памяти и последующие короткие нажатия включают/выключают светильник на заданную яркость.</p> <p>с) Яркость всегда можно изменить длительным нажатием кнопки. Исполнитель сохраняет настроенное значение и после выключения питания.</p>	<p>rogram. 4х нажатия</p> <p>а) Нажатием менее чем 0.5сек светильник загорится, при коротком нажатии - плавно погаснет в течение 3сек.</p> <p>б) Нажатием более 0.5сек происходит плавное регулирование яркости. После освобождения кнопки интенсивность свечения сохраняется в памяти и последующие короткие нажатия включают/выключают светильник на заданную яркость.</p> <p>с) Яркость всегда можно изменить длительным нажатием кнопки. Исполнитель сохраняет настроенное значение и после выключения питания.</p>	
<p>5 „Восход солнца“</p> <p>rogram. 5х нажатий</p> <p>После нажатия кнопки свет начнёт включаться в течение заданного интервала времени от 2 сек до 30 мин.</p>	<p>6 „Закат солнца“</p> <p>rogram. 6х нажатий</p> <p>После нажатия кнопки свет начнёт гаснуть в течение заданного интервала времени от 2 сек до 30 мин.</p>	<p>7 Вкл.(ON)/Выкл.(OFF)</p> <p>rogram. 7х нажатий</p> <p>Если освещение выключено, нажатием кнопки - включится.</p> <p>Если освещение включено, нажатием кнопки - выключится.</p>

Prog x Исполнитель-диммер активизируется для программирования кнопкой „PROG“ нажатием дольше, чем 1сек. (LED - мигает). Кол-во нажатий кнопки на передатчике в момент программирования соответствует выбранной программе. Для завершения программирования на исполнителе-диммере необходимо нажать и подержать более чем 1сек. кнопку „PROG“. (LED - выключится).

Диммер BU-DEU для регулируемых LED и ESL ламп



Особенности:

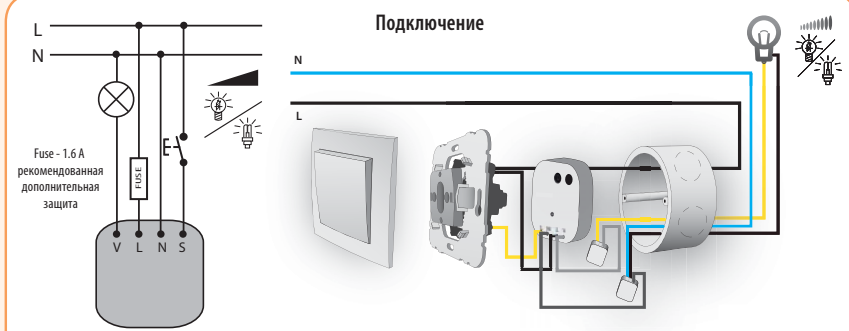
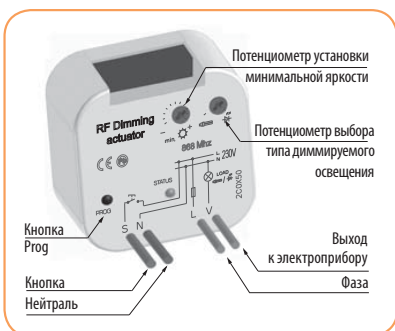
- LED лампы: возможно регулировать только LED лампы оснащенные конденсаторным питанием;
- Невозможно регулировать энергосберегающие лампы, которые не маркированы как регулируемые;
- Неправильная установка типа диммируемого освещения повлияет лишь на диапазон регулировки яркости;

- Служит для диммирования регулируемых LED и энергосберегающих ламп (ESL) ламп с питанием 230V;
- Тип диммируемого освещения выбирается на самом устройстве (потенциометром);
- Управление - RF передатчиком или кнопкой на устройстве;
- BU-DEU: мультифункциональный - 6 световых функций, функция ON/OFF;
- Для устранения мигания энергосберегающих ламп есть настройка минимального уровня яркости на самом устройстве (потенциометром);
- Простое управление: короткое нажатие включает свет, долгое нажатие позволяет регулировать яркость свечения. Повторное включение осуществляется на последний настроенный уровень яркости;
- Один исполнитель может управляться 32 каналами (1 канал представляет собой 1 кнопку на беспроводном выключателе, брелоке или элементе BU-TSD / BU-TSW);
- Электронная защита - отключит выход при перегрузке или коротком замыкании;
- Программирование или ручное управление кнопкой "Prog";

Технические характеристики:	BU-DEU
Кол-во функций:	7
Напряжение питания:	230 V AC / 50 Hz
Потребляемая мощность (энергопотребление):	0.83 W (7 VA / cos φ = 0.1)
Допуск напряжения питания:	+10%; -15%
Подключение:	4-проводное, с нейтралью
Выход:	
Бесконтактный:	2x MOSFET
Нагрузка:	160W (cos φ=1)
Управление RF командой с передатчика:	868 МГц
Ручное управление:	PROG (ON/OFF)
Дальность действия в своб. пространстве:	до 160 м
Рабочий диапазон температур:	-20°C.. + 35°C
Рабочее положение:	произвольное
Монтаж:	свободное на выводных проводах
Защита:	IP 30
Категория перенапряжения:	III
Степень загрязнения:	2
Выходы (провод CY, сечение):	4 x 0.75 мм ²
Длина выводов:	90 мм
Размер:	49x49x21 мм
Вес:	40 г
Соответствие стандартам:	EN607 30-1 ED.2

Диммирующий модуль BU-DEU

тип	код	вес [гр.]	упаковка [шт.]
BU-DEU	2471915	40	1



Описание функций: (функции BU-DEU соответствуют функциям BU-DU Multi)

Управление с помощью подключенной кнопки (выключателя):

Короткое нажатие (< 0.5s) включит свет, длинное нажатие (> 0.5s) плавно регулирует интенсивность свечения;

Установка минимальной яркости:

Установка мин. яркости осуществляется только при снижении свечения до минимума (длинное нажатие на кнопку);

„LED лампа“: если свет выключен, короткое нажатие (< 0.5сек) включит свет на уровне последнего уровня яркости;

„Энергосберегающая лампа“: если свет выключен, короткое нажатие включит лампу на макс. уровень яркости, а затем яркость понижается на определённый уровень. Настройка порога мин. яркости у энергосберегающих ламп служит для подстройки мин. яркости свечения перед самым выключением;

Важно! При нагрузке близкой по мощности к максимальной необходимо обеспечить достаточное охлаждение! из-за большого количества типов световых источников, макс. нагрузка зависит от внутренней конструкции регулируемых LED и ESL ламп и их значения cos φ (величина коэффициента мощности регулируемых LED и ESL ламп находится в диапазоне от 0.95 до 0.4). Приблизительная величина макс. нагрузки получается при умножении нагрузки регулятора на коэффициент мощности источника света.

Коммутирующие элементы RF Control

Коммутирующий модуль BU-SU, BU-SU Multi

- Коммутирующий модуль служит для управления включением и отключением электропотребителей, освещения, отопления, гаражных ворот, розеток и т.д.;
- Функции мультифункционального исполнителя: кнопка, вкл., откл., импульсное реле, задержка включения, задержка отключения;
- Программирование и ручное управление ON/OFF осуществляется кнопкой "Prog";
- Реле коммутирующего модуля может управляться 32-мя каналами, (1 канал представляет собой 1 кнопку на беспроводном выключателе, брелоке или элементе BU-TSD / BU-TSW);
- Сигнализация состояния устройства - LED диодом на передней панели;
- Исполнение - в монтажную коробку;

Технические характеристики:	BU-SU	BU-SU Multi
Количество функций:	1	6
Напряжение питания:	AC 230V (допуск +10%; -15%)	
Потребляемая мощность (энергопотребление):	0.7 W (7 VA / cos φ = 0.1)	
Контакты (In):	1xNO (AgSnO ₂) - 16A / AC1	
Коммутируемая мощность:	4000 VA / AC1, 384W / DC	
Коммутируемое напряжение:	250V AC1 / 24V DC	
Мех./электрический ресурс:	3x10 ⁷ / 0.7x10 ⁵	
Управление:	RF-передатчиком на частоте - 868 MHz	
Ручное управление:	кнопка "PROG" (on/off)	
Дальность действия в своб. пространстве:	до 200 м	
Рабочее положение:	произвольное	
Рабочий диапазон температур:	-15°C.. +50°C	
Выходы (провод CУ, диаметр):	2x0.75mm ² , 2x2.5mm ² (длина 90мм)	
Размеры / Вес:	49x49x21mm / 46гр	
Соответствие стандартам:	EN 60669, EN 300 220, EN 301 489, директива RTTE, NVNo.426/2000Sb (директива 1999/ES)	

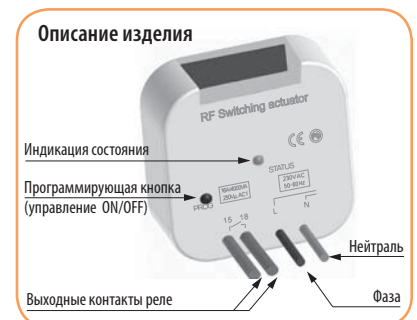
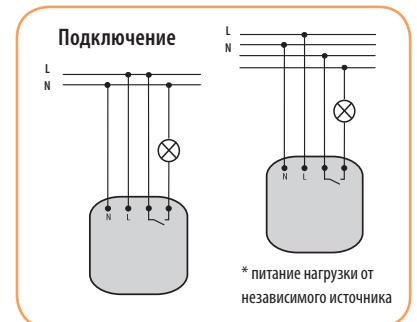
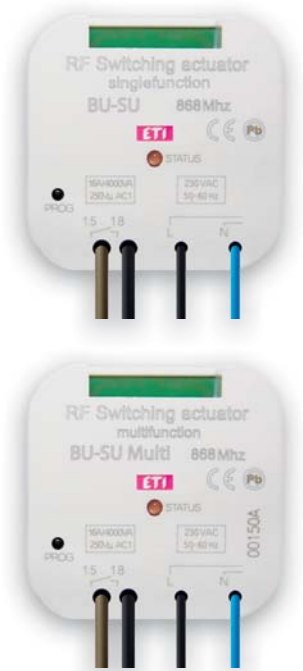
Коммутирующий модуль BU-SU, BU-SU Multi

тип	код	вес [гр.]	упаковка [шт.]
BU-SU	2471873	46	1
BU-SU Multi	2471875	46	1

Функции

<p>1 Кнопка</p> <p>Program. 1x нажатие</p> <p>Выходной контакт замкнется при нажатии кнопки, при освобождении кнопки контакт разомкнется.</p>	<p>2 „Вкл.“ (ON)</p> <p>Program. 2x нажатия</p> <p>Выходной контакт замкнется при нажатии кнопки.</p>	<p>3 „Выкл.“ (OFF)</p> <p>Program. 3x нажатия</p> <p>Выходной контакт разомкнется при нажатии кнопки.</p>
<p>4 Импульсное реле</p> <p>Program. 4x нажатия</p> <p>Выходной контакт с каждым нажатием кнопки переключается в обратное положение. Если был замкнут - разомкнется, если был разомкнут - замкнется.</p>	<p>5 Задержка откл.</p> <p>Program. 5x нажатий</p> <p>Выходной контакт замкнется при нажатии кнопки и разомкнется по истечении заданного интервала времени.</p> <p>t = 2s..60min</p>	<p>6 Задержка вкл.</p> <p>Program. 6x нажатий</p> <p>Выходной контакт разомкнется при нажатии кнопки и замкнется по истечении заданного интервала времени.</p> <p>t = 2s..60min</p>

Prog x Количество нажатий кнопки передатчика соответствует желаемой функции в режиме программирования.



Коммутирующий модуль в виде блока розетки BU-SU/S, BU-SU/S Multi



- Коммутирующий модуль в виде блока розетки служит для управления включением и отключением электроприборов, освещения, отопления и т.д.;
- Наиболее быстрое решение для беспроводного управления бытовой техникой. Необходимо установить BU-SU/S в розетку и соответствующий прибор в само устройство;
- BU-SU/S: однофункциональное - включить, выключить;
- BU-SU/S Multi: multifunctional - кнопка, включить, выключить, импульсное реле, задержка вкл., задержка откл.;
- Программирование и ручное управление ON/OFF осуществляется при помощи кнопки на передней панели устройства;
- Мощность коммутируемого оборудования до 4000 VA;
- Реле коммутирующего модуля может управляться 32-мя каналами, (1 канал представляет собой 1 кнопку на беспроводном выключателе, брелоке или элементе BU-TSD / BU-TSW);
- Указатель состояния устройства - LED на передней панели:
 - - красный указывает состояние контакта;
 - - зелёный показывает наличие напряжения;
- Функции задержка вкл., задержка откл. с интервалом 1-10 часов;

Технические характеристики:	BU-SU/S	BU-SU/S Multi
Количество функций:	1	6
Напряжение питания:	AC 230V (допуск +10%; -15%)	
Потребляемая мощность (энергопотребление):	0.7 W (6 VA / cos φ = 0.1)	
Контакты (In):	1xNO (AgSnO ₂) - 16A / AC1	
Коммутируемая мощность:	4000 VA / AC1, 384W / DC	
Коммутируемое напряжение:	250V AC1 / 24V DC	
Механич./электрический ресурсы:	3x10 ⁷ / 0.7x10 ⁵	
Управление:	RF-передатчиком на частоте - 868 MHz	
Ручное управление:	кнопка "PROG" (on/off)	
Дальность действия в своб. пространстве:	до 200 м	
Рабочее положение:	произвольное	
Рабочий диапазон температур:	-15°C.. + 50°C	
Монтаж:	в розетке (230V AC)	
Размеры / Вес:	60x120x80mm / 195гр	
Соответствие стандартам:	EN 60669, EN 300 220, EN 301 489, директива RTTE, NVNo.426/2000Sb (директива 1999/ES)	

Коммутирующий модуль в виде блока розетки BU-SU/S, BU-SU/S Multi

тип	код	вес [гр.]	упаковка [шт.]
BU-SU/S	2471921	195	1
BU-SU/S Multi	2471922	195	1

<p>1 Кнопка</p> <p>rogram. 1x нажатие</p> <p>Выходной контакт замкнётся при нажатии кнопки, при освобождении кнопки контакт разомкнётся.</p>	<p>2 „Вкл.“ (ON)</p> <p>rogram. 2x нажатия</p> <p>Выходной контакт замкнётся при нажатии кнопки.</p>	<p>3 „Выкл.“ (OFF)</p> <p>rogram. 3x нажатия</p> <p>Выходной контакт разомкнётся при нажатии кнопки.</p>
<p>4 Импульсное реле</p> <p>rogram. 4x нажатия</p> <p>Выходной контакт с каждым нажатием кнопки переключается в обратное положение. Если был замкнут - разомкнётся, если был разомкнут - замкнётся.</p>	<p>5 Задержка откл.</p> <p>rogram. 5x нажатий</p> <p>Выходной контакт замкнётся при нажатии кнопки и разомкнётся по истечении заданного интервала времени.</p> <p>t=1час...10часов</p>	<p>6 Задержка вкл.</p> <p>rogram. 6x нажатий</p> <p>Выходной контакт разомкнётся при нажатии кнопки и замкнётся по истечении заданного интервала времени.</p> <p>t=1час...10часов</p>

Prog^x Количество нажатий кнопки передатчика соответствует желаемой функции в режиме программирования.

Коммутирующий модуль с термодатчиком BU-TCU

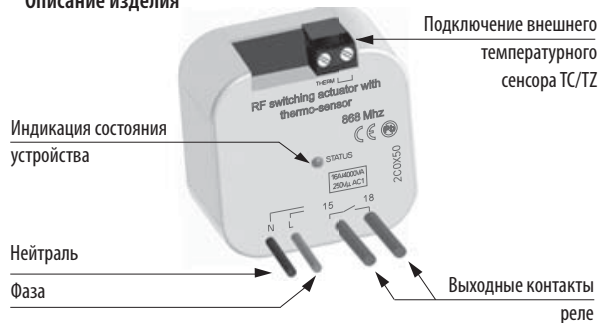
- Коммутирующий модуль служит для измерения температуры и управления включением и отключением отопления, электропотребителей, в зависимости от измеряемой температуры; Используется в качестве измерителя температуры для элемента BU-TSD / BU-TSW;
- Имеет клемму подключения внешнего сенсора для измерения температуры наружного пространства, и т.д.
- Передача данных для элемента BU-TSD / BU-TSW осуществляется каждые 5 мин. (при резком изменении температуры даст команду в течение 1 мин.)
- Сигнализация состояния устройства LED диодом;
- Функции: измерение температуры, передача данных для BU-TSD / BU-TSW, принятие команды для коммутации отопительного оборудования;
- Исполнение - в монтажную коробку;

Технические характеристики:	BU-TCU
Напряжение питания:	AC 230V (допуск +10%; -15%)
Потребляемая мощность (энергопотребление):	0.7 W (7 VA / cos φ = 0.1)
Вход для измерения температуры:	1x вход для внешнего термодатчика TZ/TC
Диапазон и точность измерения t°:	-20.. +50°C ; 0.5 °C от диапазона
Контакты (In):	1xNO (AgSnO ₂) - 16A / AC1
Коммутируемая мощность:	4000 VA / AC1, 384W / DC
Коммутируемое напряжение:	250V AC1 / 24V DC
Механич./электрический ресурсы:	3x10 ⁷ / 0.7x10 ⁵
Управление:	RF-передатчиком на частоте - 868 MHz
Дальность действия в своб. пространстве:	до 160 м
Рабочий диапазон температур:	-15..+50 °C
Рабочее положение:	произвольное
Монтаж:	свободное на выводных проводах
Выходы (провод CY, сечение):	2x 0.75mm ² , 2x 2.5mm ² , длина - 90mm
Защита:	IP30
Степень загрязнения:	2
Размеры:	49 x 49 x 21 мм
Вес:	46 г
Соответствие стандартам:	EN 60669, EN 300 220, EN 301 489 директива RTTE, №426/2005b (директива1999/ES)

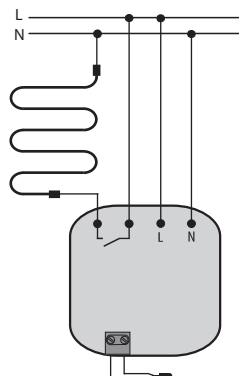


Коммутирующий модуль с термодатчиком BU-TCU			
тип	код	вес [гр.]	упаковка [шт.]
BU-TCU	2471913	46	1

Описание изделия



Подключение



Модуль управления приводами BU-SHU

Описание функции:

1. При нажатии кнопки на управляющем элементе <2 сек ролеты двигаются в направлении вверх (^) или вниз (v).
2. При нажатии кнопки более >2сек ролеты двигаются в направлении вверх (^) или вниз (v) до конечного положения.

- Модуль управления приводами предназначен для коммутации приводов роллет, жалюзи, маркиз, гаражных ворот и т.д.
- BU-SHU: коммутирует электрические приводы с напряжением 230 V AC, которые управляются в обоих направлениях и имеют встроенный концевой выключатель; временная функция реле „запомнит“ время закрытия и открытия роллет;
- Реле коммутирующего модуля может управляться 32-мя каналами, (1 канал представляет собой 1 кнопку на беспроводном выключателе, брелоке или элементе BU-TSD / BU-TSW);
- Сигнализация состояния устройства LED диодом на передней панели;
- Программирование и ручное управление осуществляется кнопкой "Prog".
- Исполнение/монтаж - в монтажную коробку или в непроводящие корпуса приводов;

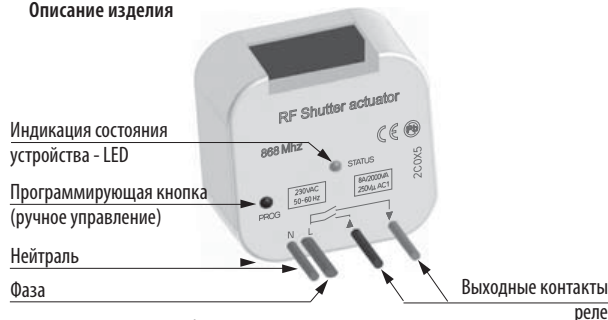


Технические характеристики:	BU-SHU
Напряжение питания:	230 V AC / 50 Hz
Потребляемая мощность (энергопотребление):	0.7 W (7 VA / cos φ = 0.1)
Допуск напряжения питания:	+10%; -15%
Контакты (In):	2x коммутир. (AgSnO ₂) - 8A / AC1
Коммутируемая мощность:	2000 VA / AC1
Коммутируемое напряжение:	250V AC1
Механич./электрический ресурс:	1x10 ⁷ / 1x10 ⁵
Управление:	RF-передатчиком на частоте - 868 MHz
Ручное управление:	PROG (STOP ^ , STOP v)
Дальность действия в своб. пространстве:	до 100 м
Рабочий диапазон температур:	-15°C.. +50°C
Рабочее положение:	произвольное
Монтаж:	свободное на выводных проводах
Защита:	IP 30
Категория перенапряжения:	III
Степень загрязнения:	2
Выходы (провод CV, сечение):	4 x 0.75 мм ²
Длина выводов:	90 мм
Размер:	49x49x21 мм
Вес:	46 г
Соответствие стандартам:	EN 60669, EN 300 220, EN 301 489 директива RTTE, №426/2000Sb (директива 1999/ES)

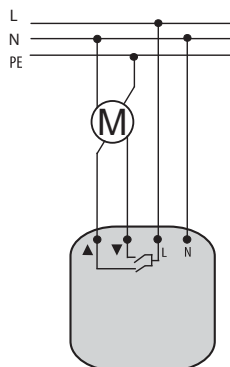
Модуль управления приводами BU-SHU

тип	код	вес [гр.]	упаковка [шт.]
BU-SHU	2471912	46	1

Описание изделия



Подключение



Модуль управления аналоговым выходом BU-DAU

- Модуль управления аналоговым выходом предназначен для плавной регулировки оборудования, которое управляется непрерывным напряжением 0 (1) - 10 V;
- Предназначен прежде всего:
 - для совместного использования с диммирующим дросселем для регулирования яркости ламп дневного света;
 - для управления другими мощными диммерами;
 - для управления другими регуляторами (термоприводами, вентилями отопления, вентиляции и т.д.);
- Простое управление: короткое нажатие кнопки на передатчике включит / выключит цепь электропотребителя и затем настроит напряжение аналогового выхода на последнюю используемую величину; долгое нажатие позволяет регулировать напряжение аналогового выхода в диапазоне 0 (1) - 10 V;
- Реле модуля BU-DAU может управляться 32 двумя каналами, (1 канал представляет собой 1 кнопку на беспроводном выключателе, брелоке или элементе BU-TSD / BU-TSW);
- Выбор вида выходного напряжения 0-10 V или 1-10 V осуществляется кнопкой "Prog";
- Исполнение - в монтажную коробку;

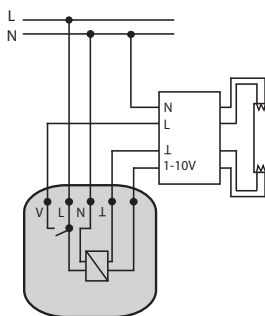


Технические характеристики:	BU-DAU
Напряжение питания:	110 - 230 V AC / 50 - 60 Hz
Потребляемая мощность (энергопотребление):	1.2 W (3 VA)
Допуск напряжения питания:	+10; -15 %
Беспотенциальный аналоговый выход / макс. ток:	0(1)-10 V / 10 mA
Управление:	RF-передатчиком на частоте - 868 MHz
Ручное управление:	PROG (ON/OFF)
Дальность действия в своб. пространстве:	до 200 м
Миним. расстояние управления:	20 мм
Контакты (In):	1x коммутир. (AgSnO ₂) - 16A / AC1
Коммутируемая мощность:	4000VA / AC1
Коммутируемое напряжение:	250V AC1
Механич./электрический ресурсы:	3x10 ⁷ / 0.7x10 ⁵
Индикация:	зеленый/красный LED
Выбор выхода:	0(1)-10V / кнопкой "PROG"
Рабочий диапазон температур:	-15 .. + 50 °C
Рабочее положение:	произвольное
Монтаж:	свободное на выводных проводах
Защита:	IP 30
Категория перенапряжения:	III
Степень загрязнения:	2
Выводы (провод CY, сечение):	3 x 0.75 mm ² , 2 x 2.5 mm ²
Длина выводов:	90 мм
Размер:	49x49x21 мм
Вес:	52 г
Соответствие стандартам:	EN 60669, EN 300 220, EN 301 489 директива RTTE, №426/2000Sb (директива 1999/ES)

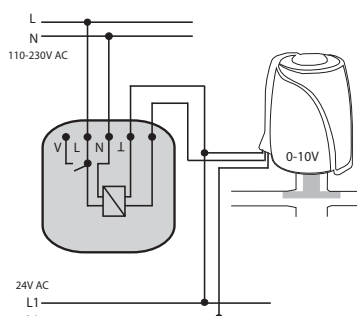
Модуль управления аналоговым выходом BU-DAU

тип	код	вес [гр.]	упаковка [шт.]
BU-DAU	2471914	52	1

Пример подключения:
диммирование ламп дневного света
с диммирующим дросселем



Пример подключения:
с терморегуляционным
приводом



Описание изделия



Коммутирующий модуль с датчиком уровня освещенности BU DUSK-1



- Используется для управления модулями системы RF Control в зависимости от интенсивности, уровня света и освещенности;
- Защищенный корпус IP65, применим для настенного монтажа, безвинтовая крышка;
- Встроенный датчик освещенности, света;
- Два устройства в одном. Функции выбираются переключателем;
- Сумеречное – при понижении яркости, интенсивности окружающего освещения замыкает контакт и размыкает в обратном порядке;
- Фото реле - при повышении яркости замыкает контакт, и размыкает в обратном случае (пример использования - прикрывать окна маркизами днем для защиты от солнечного света и излишнего перегрева);
- 3 настраиваемых диапазона освещения с возможностью дополнительной более точной настройки уровня освещенности;
- 3 регулируемых значения времени задержки (для устранения ложного срабатывания при кратковременном изменении уровня интенсивности света);
- Питание от батарейки 2 x AAA, 1.5 Вт, срок службы до 2 лет (зависит от интенсивности использования);
- Примечание: не предназначен для диммирования;

Описание функций

Исполнители	Функция	Задержка	Описание
BU-SU/BU-DU/BU-SHU	1	0 мин	a
BU-SU/BU-DU/BU-SHU	2	1 мин	
BU-SU/BU-DU/BU-SHU	3	2 мин	
BU-TSD/BU-TSW	4	0 мин	b
BU-TSD/BU-TSW	5	1 мин	
BU-TSD/BU-TSW	6	2 мин	
BU-SU/BU-SHU/BU-TSD/BU-TSW	7	0 мин	c
BU-SU/BU-SHU/BU-TSD/BU-TSW	8	1 мин	
BU-SU/BU-SHU/BU-TSD/BU-TSW	9	2 мин	

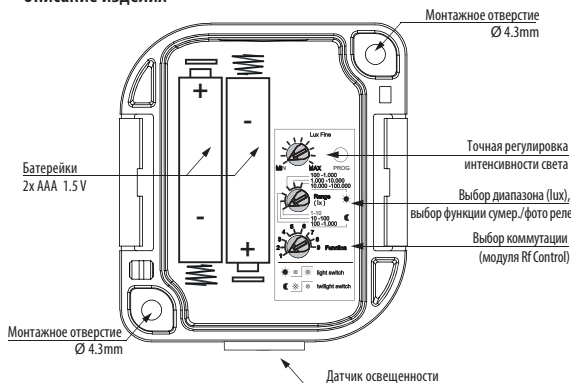
Описание:

- a. При срабатывании светочувствительного датчика BU DUSK-1 коммутирует все связанные модули. Информация об уровне освещения на BU-TSD/BU-TSW не отправляется.
- b. При срабатывании светочувствительного датчика BU DUSK-1 посылает команду на BU-TSD/BU-TSW. BU-TSD/BU-TSW осуществляет коммутацию.
- a. При срабатывании светочувствительного датчика BU DUSK-1 коммутирует все связанные модули. Информация об уровне освещения высылается на BU-TSD/BU-TSW каждые 5 минут.

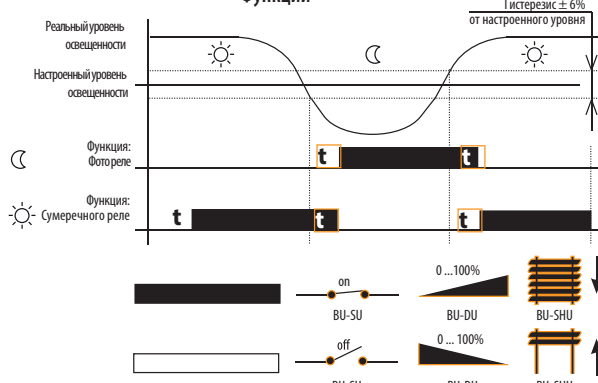
Технические характеристики:	BU DUSK-1
Питание:	батарея 2x AAA 1.5Вт
Установка уровня освещенности:	
Диапазоны (Фото реле):	
-диапазон 1:	1 ... 10 lx
-диапазон 2:	10 ... 100 lx
-диапазон 3:	100 ... 1.000 lx
Диапазоны (Сумеречное реле):	
-диапазон 1:	100 ... 1 000 lx
-диапазон 2:	1 000 ... 10 000 lx
-диапазон 3:	10 000 ... 100 000 lx
Выбор функции:	поворотным переключателем
Точная настройка уровня освещенности:	0.1 ... 1 x от диапазона
Настройка функции:	потенциометром
Время задержки t:	0 / 1 мин. / 2 мин.
Настройка времени задержки t:	поворотным переключателем
Управление:	RF-передатчиком на частоте - 868 MHz
Дальность действия в своб. пространстве:	до 160 м
Рабочий диапазон температур:	-20.. +50°C
Монтаж:	датчиком вниз или в стороны
Степень защиты:	IP65
Габаритные размеры:	72 x 62 x 34 mm
Вес:	104 гр
Соответствие стандартам:	EN 60669, EN 300 220, EN 301 489 директива RTTE, №426/2005b (директива 1999/ES)

Коммутирующий модуль с датчиком уровня освещенности BU DUSK-1			
тип	код	вес [гр.]	упаковка [шт.]
BU DUSK-1	2471923	104	1

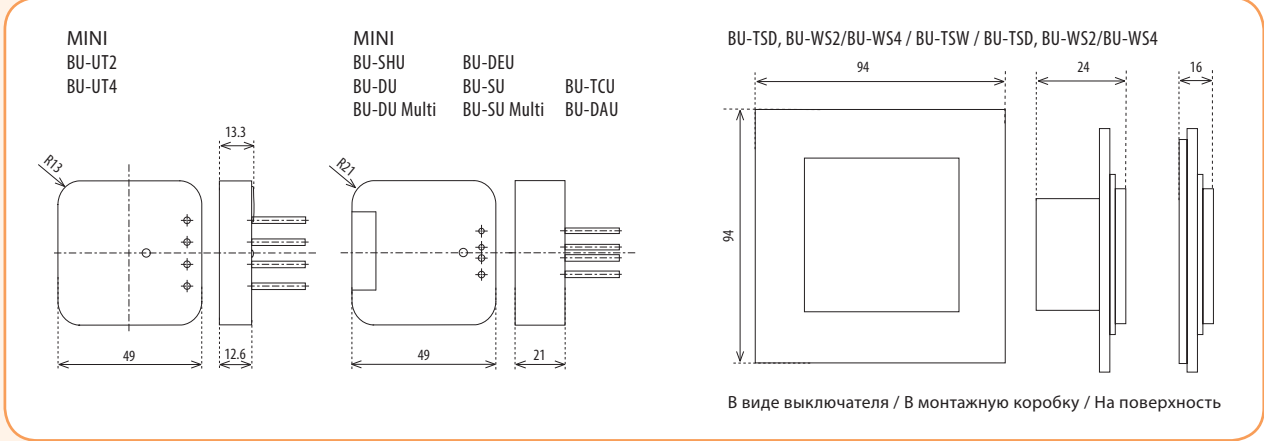
Описание изделия



Функции



Габаритные размеры / допустимые нагрузки



Коммутирующие исполнители с контактом 8А

Вид нагрузки	$\cos \phi \geq 0.95$	M	M						
Контакт 8А (AgSnO ₂)	250V / 8А	250V / 2.5А	250V / 1.5А	230V / 1.5А (345VA)	230V / 1.5А (345VA) до макс. входной C=14uF	250W	250V / 4А	250V / 1А	250V / 1А
Вид нагрузки					M	M			
Контакт 8А (AgSnO ₂)	x	250V / 3А	250V / 3А	24V / 8А	24V / 3А	24V / 2А	24V / 8А	24V / 1А	x

Коммутирующие исполнители с контактом 16А

Вид нагрузки	$\cos \phi \geq 0.95$	M	M						
Контакт 16А (AgSnO ₂)	250V / 16А	250V / 5А	250V / 3А	230V / 3А (690VA)	230V / 3А (690VA) до макс. входной C=14uF	1500W	x	250V / 3А	250V / 10А
Вид нагрузки					M	M			
Контакт 16А (AgSnO ₂)	250V / 6А	250V / 6А	250V / 6А	24V / 16А	24V / 6А	24V / 4А	24V / 16А	24V / 2А	24V / 2А

Нагрузка для диммеров	лампы накаливания, галогеновые лампы	низковольтные лампы 12-24V катуш. трансф.	низковольтные лампы 12-24V электр.трансф.	LED лампы	эконом. лампы	принцип управления	
	R	L	C	регул. яркость	регул. яркость	восходящая грань	нисходящая грань
BU-SU	●	●	●	x	x	●	●
BU-SU Multi	●	●	●	x	x	●	●
BU-DEU	x	x	x	●	●	x	●

ETICONTROL

ПРОГРАММИРУЕМЫЕ РЕЛЕ	138
КОНТРОЛЛЕРЫ АВР	141
ТРЕХФАЗНЫЕ АНАЛИЗАТОРЫ ПАРАМЕТРОВ СЕТИ	143
КОНВЕРТЕР ИНТЕРФЕЙСОВ	146

РЕЛЕ LOGIC, КОНТРОЛЛЕРЫ АВР, АНАЛИЗАТОРЫ, КОНВЕРТЕР



Power needs control

Программируемые реле LOGIC

Применение - Программируемые реле серии LOGIC предназначены для решения различных задач автоматизации технологических процессов с помощью логической обработки информации. Программируемые реле ETI LOGIC способны работать в режиме реального времени и могут быть использованы, как для построения узлов локальной автоматики, так и систем распределенного ввода-вывода с организацией обмена данных с помощью интерфейса RS-485.

Применение реле LOGIC возможно практически во всех сферах промышленности. В основном программируемые логические модули используются для управления насосами, вентиляторами, системами освещения, компрессорами, подъемниками, конвейерами, воротами и т.д. Программируемые реле серии LOGIC имеют до 20 I/O (входов/выходов) с возможностью дополнительного расширения до 44 I/O.

Характеристики:

- Возможность расширения до 44 вход./вых. (Основной модуль + 3 модуля по 4 вход./4 вых.);
- Возможность расширения аналоговых входов до 8, при этом 4 являются 12-bit-ми входами тока/напряжения (0-10V/4-20mA), и 4шт. температурных входа (PT-100);
- Доступные коммуникационные модули: Profi bus-DP, DeviceNet, Modbus RTU, Ethernet TCP / IP;
- Встроенный ЖК дисплей - 4x16, меню на русском, английском, французском, немецком, польском, испанском и итальянском языках;
- Возможность программирования с клавиатуры или с помощью ПК;
- Два основных языка программирования: лестничный язык „LADDER” - максимально 300 знаков / язык „FBD” - максимально 260 блоков;
- Высокоскоростной вход (1kHz) и импульсный выход;
- Встроенные: 31 таймер, 31 счетчик, 31 RTC (Real Time Clock) часы реального времени, 126 блок-контактов, 31 аналоговый компаратор;
- Мощность выходов: релейные - max. 8A, транзисторные - max. 0,5A.
- Запас хода встроенных часов реального времени RTC (лето/зима) - 240 часов после отключения питания.
- Возможность защиты от несанкционированного доступа паролем - 2 уровня (A, B);
- Доступны 2 выхода ШИМ (PWM) (один может использоваться как импульсный (PLSY) выход с частотой 1KHz)

→ ЖК-дисплей (16x4) и кнопки управления



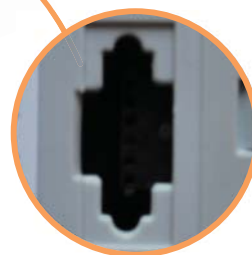
→ релейные и транзисторные выходы



→ Аналоговые и цифровые входы, подключение питания



→ Разъем для подключения дополнительного модуля памяти и кабеля соединения связи RS-485 с ПК



→ Разъем для подключения дополнительных модулей

Программируемые реле

Технические характеристики:

Условия работы:	Рабочий диапазон температур	-20°C...+55°C
	Температура хранения	-40°C...+70°C
	Относительная влажность	5 - 90%
	Газ	кроме агрессивных газов
Сопротивление:	Устойчивость к вибрациям	соответствует PN-EN 60068-2-6 0,075мм амплитуда/1г усилия
	Удароустойчивость	соответствует PN-EN 60068-2-6 15г/11мс
Монтаж:	монтажная шина TH-35	
Степень защиты:	IP20	
Размеры:	72 x 90 x 59,6 мм - для модулей на 10, 12 вх./вых.	
	126 x 90 x 59,6 мм - для модулей на 20 вх./вых.	
	38 x 90 x 59,6 мм - дополнительный модуль	

Особенности:

- монтаж на шину TH-35;
- ЖК дисплей;
- возможность программирования с клавиатуры или с ПК;
- напряжение питания 24V DC, 24V AC или 100-240VAC;
- дополнительные модули;
- программное обеспечение поставляется в комплекте.

Программируемые реле LOGIC - основные модули

Тип	U _n (V)	Потребляемая мощность	Код	Макс. количество входов/выходов	Кол-во входов		Кол-во выходов	Высокоскоростной вход (1kHz)	Модуль (ШИМ)PWM	ЖК дисплей, клавиатура	Возможность расширения	Вес (г)
					Цифровые	Аналоговые						
LOGIC-10HR-A	AC 100-240V	7,5Вт	4780001	34	6 x AC	-	4 x релейных	-	-	+	+	230
LOGIC-20HR-A	AC 100-240V	12,5Вт	4780004	44	12 x AC	-	8 x релейных	-	-	+	+	345
LOGIC-20HR-D	DC 24V	5Вт	4780005	44	8 x DC	4*	8 x релейных	+	-	+	+	345
LOGIC-20HT-D	DC 24V	5Вт	4780006	44	8 x DC	4*	8 x транзисторн.	+	+	+	+	345
LOGIC-12HR-D	DC 24V	4,5Вт	4780002	36	6 x DC	2*	4 x релейных	+	-	+	+	230
LOGIC-12HT-D	DC 24V	4,5Вт	4780003	36	6 x DC	2*	4 x транзисторн.	+	+	+	+	230
LOGIC-12HR-24A	AC 24V	6,5Вт	4780014	36	8 x AC	-	4 x релейных	-	-	+	+	230
LOGIC-20HR-24A	AC 24V	7Вт	4780015	44	12 x AC	4*	8 x релейных	-	-	+	+	345

* - цифровые входы с функцией аналоговых.

Модули расширения и аксессуары

Тип	U _n (V)	Описание	Код	Входы	Выходы	Вес (г)
LOGIC-8ER-A	AC 100-240V	Модуль расширения LOGIC-8ER-A	4780007	4 x AC	4 x релейных	190
LOGIC-8ER-D	DC 24V	Модуль расширения LOGIC-8ER-D	4780008	4 x DC	4 x релейных	190
LOGIC-8ET-D	DC 24V	Модуль расширения LOGIC-8ET-D	4780009	4 x DC	4 x транзисторн.	190
LOGIC-8ER-24A	AC 24V	Модуль расширения LOGIC-8ER-24A	4780016	4 x AC	4 x релейных	190
LOGIC-4AI	DC 24V	Модуль расширения LOGIC-4AI, 4 аналоговых входа (12 bit)	4780017	4 x аналог.		190
LOGIC-4PT	DC 24V	Модуль расширения LOGIC-4PT, 4 температурных входа (PT-100)	4780018	4 x темп.		190
LOGIC-2AO	DC 24V	Модуль расширения LOGIC-2AO, 2 выхода ток/напряжение (0-10V/0-20mA)	4780019		2x(0-10V/0-20mA)	190
LOGIC-MBUS	DC 24V	Коммуникационный модуль MODBUS	4780012			150
LOGIC-10PS-24		Блок питания (Input - 100~240V AC /Output - 24V DC, 1,3A)	4780013			240
LOGIC-PM05		Карта памяти	4780010			15
LOGIC-PL01		Соединительный кабель 1,5м	4780011			118



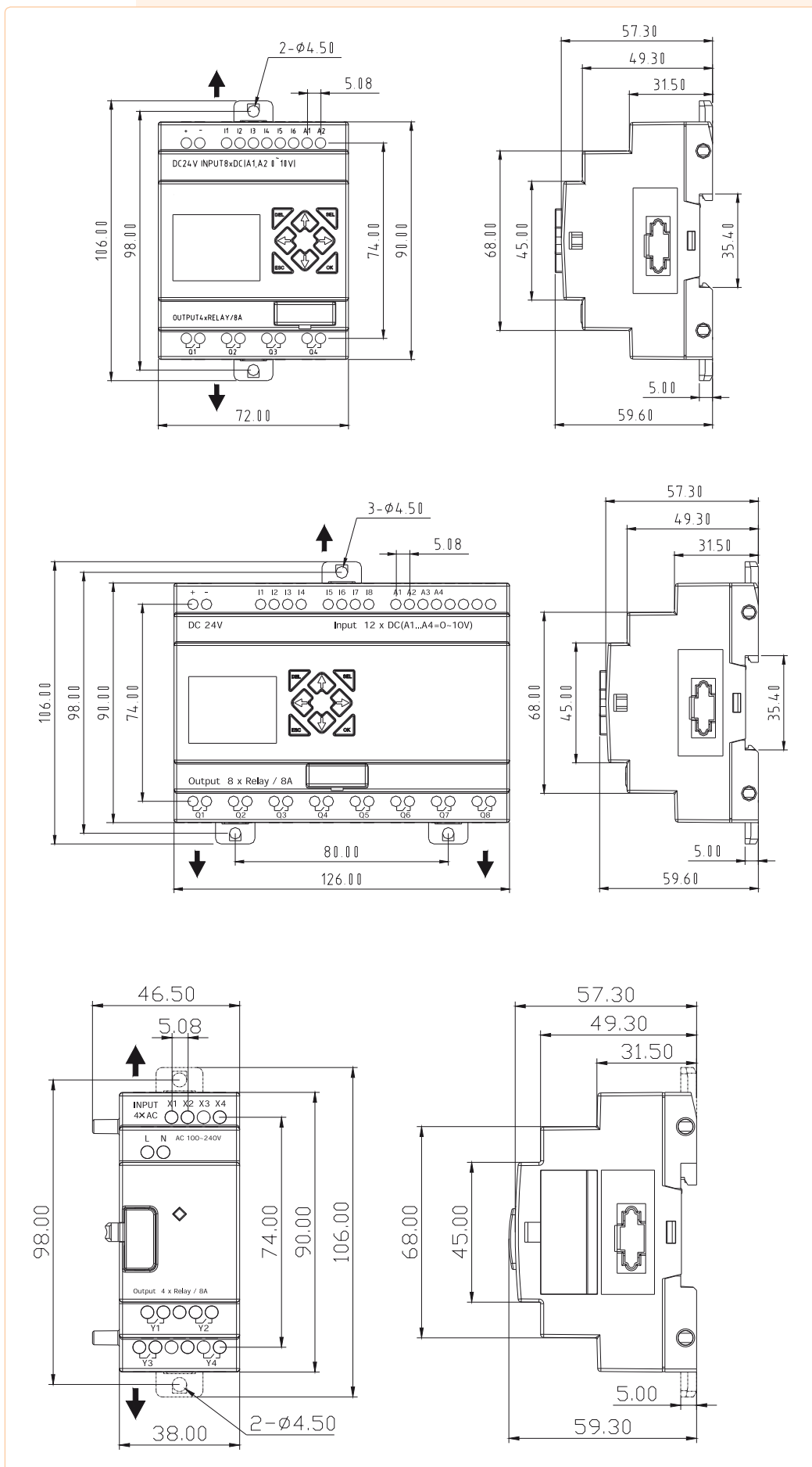
LOGIC-10HR



LOGIC-20HR


 Дополнительный модуль
LOGIC - 8ER-A

Габаритные размеры



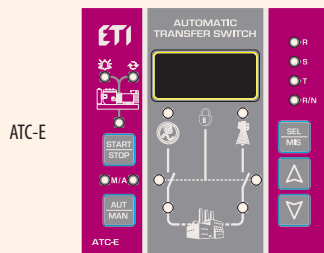
Контроллеры АВР (АТС-Е, АТС-В)

Применение - Микропроцессорный контроллер АТС предназначен для управления системой автоматического ввода резерва (система АВР подразумевает восстановление питания потребителей путем автоматического включения резервного источника питания при отключении основного и переключение обратно при его восстановлении) напряжением до 0,4кV. Устройство предназначено для использования в любых отраслях. АТС предназначен для работы в системе управления коммутирующих устройств (переключателей нагрузки с мотор-приводом, автоматических выключателей или контакторов).

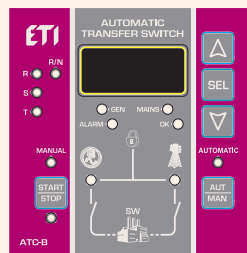
Технические характеристики:		АТС-Е	АТС-В
Напряжение питания DC	V DC	8 - 30 V DC	
Потребление мощности (max. AC)	VA	4 VA	
Контролируемое напряжение	V AC	230 V(1F) / 400 V(3F) / 440 V(3F)	
Сигнальный блок-контакт	-	есть	нет
Тип дисплея	-	3 знака, 7 сегментов	
Тип измерений	-	RMS	
Диапазон измерений напряжения	V AC	0 - 500 V AC	
Диапазон измерений частоты	Hz	45 - 65 Hz	
Точность	%	±2 %	
Рабочий диапазон температур	°C	-10 / +50 °C	
Температура хранения	°C	-30 / +70 °C	
Степень защиты	IP	IP 20	
Сечение подключаемых проводников	мм ²	2,5 мм ² (винтовые зажимы)	
Относительная влажность	%	95 %	
Материал корпуса	-	UL94 V0 (пластик)	
Тип корпуса	-	Стандартный 96x96	
Габаритные размеры (В×Ш×Г)	мм	96 x 96 x 112	
Установка	-	Установка в панель	
Вес	гр	230 гр	200 гр

Контроллер АВР

Тип	U _н (V)	Описание	Код	Вес (гр)
АТС-Е	DC 8-30V	Контроллер АВР АТС-Е с сигнальным блок-контактом	4656574	230
АТС-В	DC 8-30V	Контроллер АВР АТС-В	4656573	200



АТС-Е



АТС-В

Особенности:

- LED дисплей на 3 символа;
- Измерение напряжения по трем фазам сети/генератора;
- Релейные выходы для управления коммутирующими устройствами;
- Лицевая панель 96×96;
- LED индикация - 15 функций;
- Ручное или автоматическое управление;
- Удаленный запуск генератора;
- Защита по минимальному и максимальному напряжению;
- Напряжение питания 8-30 V DC.



LED индикация:

- Контактор сети замкнут;
- Напряжение фазы;
- Сеть подключена;
- Автоматическое управление;
- Ручное управление;
- Генератор подключен;
- Контактор генератора замкнут;
- Превышение частоты генератора;
- Пуск генератора;
- Напряжение генератора;
- Напряжение сети.

Диаграмма подключения АТС-Е

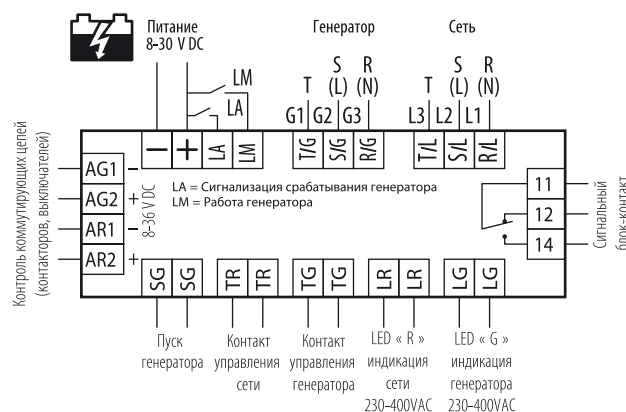
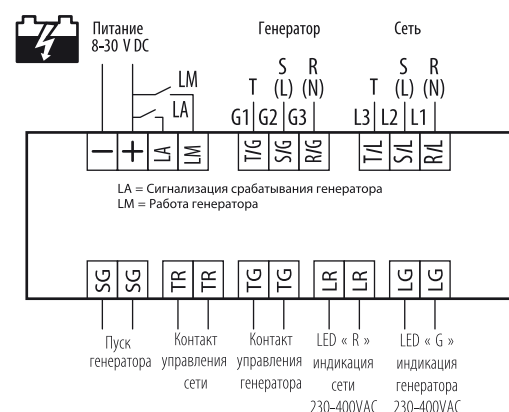
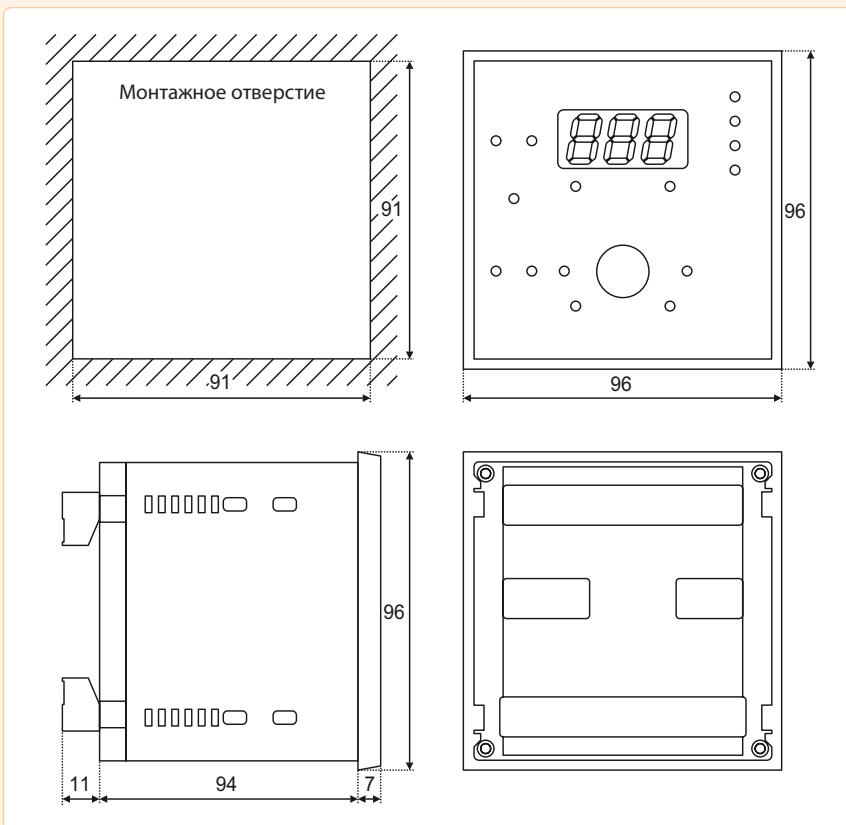
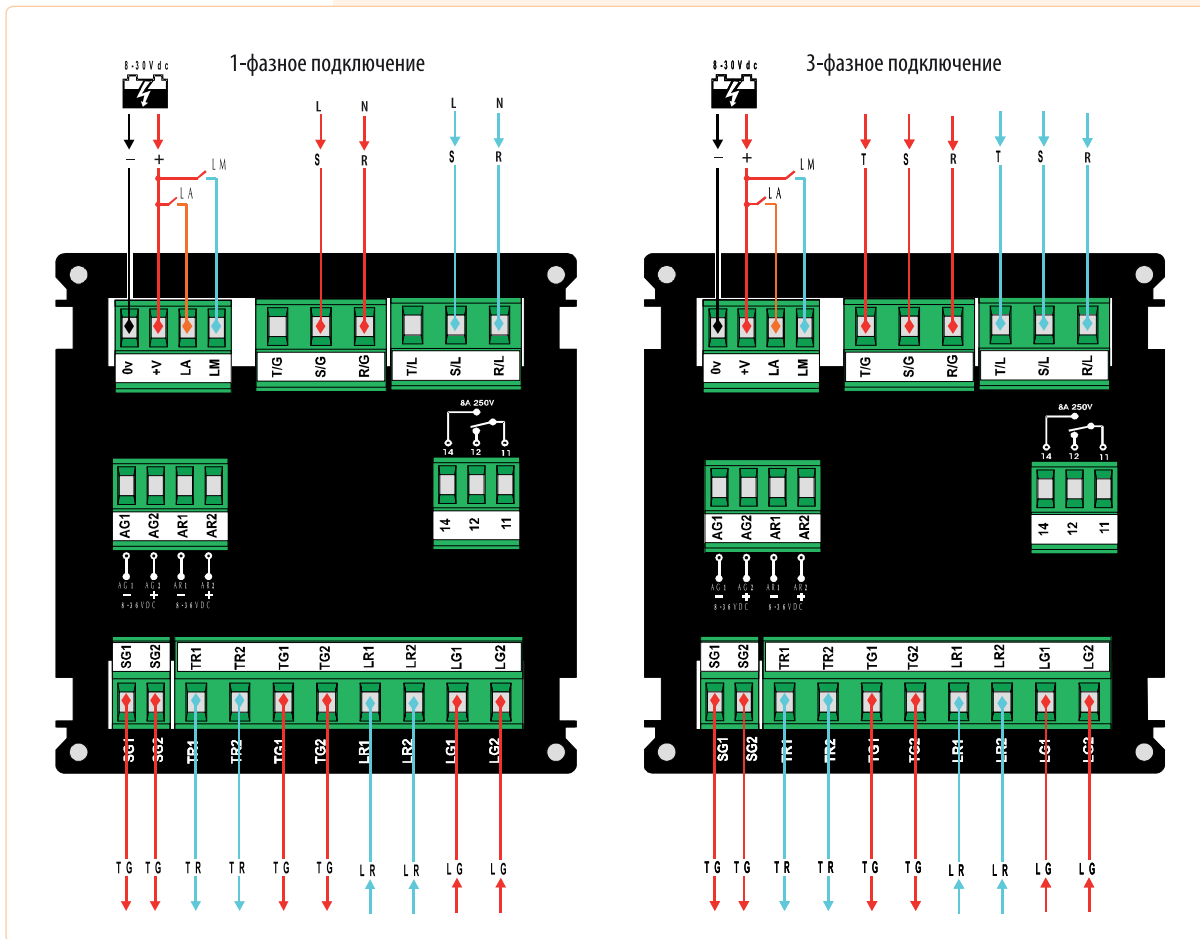


Диаграмма подключения АТС-В



Варианты подключения и габаритные размеры



Трехфазные анализаторы параметров сети (ENA3, ENA3D)

Применение - Трехфазные анализаторы параметров сети предназначены для измерения мощности (W, VAr, VA), напряжения, тока, коэффициента мощности (Cos φ), коэффициентов суммарных (THD) и n-ных гармонических искажений тока и напряжения, времени работы и температуры окружающей среды. Устройства выпускаются в двух исполнениях, ENA3 для монтажа на дверце шкафа и ENA3D для монтажа на DIN-рейку. Три дисплея устройства позволяют отображать информацию о параметрах сети по 3-м фазам одновременно. Аварийная сигнализация осуществляется при помощи трёх независимых беспотенциальных программируемых выходных контактов. Программирование осуществляется кнопками, размещёнными на лицевой панели устройства, или с помощью ПК через адаптер связи SC USB 485. Программное обеспечение предоставляется в комплекте.

Трехфазный анализатор параметров сети

Тип	Описание	Код	Вес (кг)	Упаковка (шт.)
ENA3	Трехфазный анализатор параметров сети, монтаж на дверце шкафа	4656578	0,760	1/30
ENA3D	Трехфазный анализатор параметров сети, монтаж на DIN-рейку	4656579	0,630	1/40

Технические характеристики

Тип		ENA3	ENA3D
Напряжение питания, AC ± 10%	V	3x400+N	230 L/N
Номинальная частота	Hz	50-60 (диапазон 45-65)	
Максимальная потребляемая мощность	VA	4	
Номинальный ток In (CT)	A	5/1...50000	
Время обработки сигнала (переподключения)	ms	<50	
Тип дисплея	-	3 дисплея x 4 знака x 7 сегментов	
Тип измерений	-	Эффективное RMS	
Cos φ (L/L)	-	0.00 ... 1.00 ±1%	
Фазное напряжение (N/Lx)	V~	100 ... 280 ±1%	
Линейное напряжение (L/L)	V~	180 ... 490 ±1%	
Ток (CT)	A	0.05 ... 5.5 ±0.5%	
Активная мощность (Lx)	W	Class 1	
Реактивная мощность (Lx)	VAr	Class 1	
Полная мощность (Lx)	VA	Class 1	
THD тока или напряжения	%	0 ... 255	
Время работы	ч	0 - 9999 (с множителем)	
Рабочий диапазон температур	°C	-20 ... +60	
Температура хранения	°C	-30 ... +70	
Напряжение изоляции	kV	4	
Класс перенапряжения	-	II	
Степень защиты	IP	41 - Фронтальная панель; 20 - клеммное подключение	
Степень загрязнения	-	2	
Относительная влажность (без конденсата)	%	95	
Установка над уровнем моря	m	2000	
Вес	g	680	550
Размеры В x Ш x Г	mm	149x149x60	157x89x60
Соответствие стандартам		2006/95/EC - низкое напряжение, 2004/108/EC - EMC	

Особенности:

- программируемые выходные контакты аварийной сигнализации (пониженное/повышенное напряжение, частота; перегрузка; низкое значение коэффициента мощности Cos φ; THD);
- лицевая панель 144x144 (ENA3); или 9 DIN модулей (ENA3D);
- корпус изготовлен из самозатухающего пластика UL94 V0;
- измерение Cos φ производится по 4 квадрантам (индуктивный и ёмкостной характер);
- измерение W-WH-VA-VAR-VARH мощности;
- измерение коэффициентов суммарных (THD) и n-ных гармонических искажений тока и напряжения;
- измерение времени работы и температуры окружающей среды.



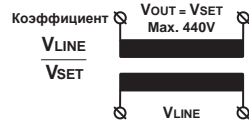
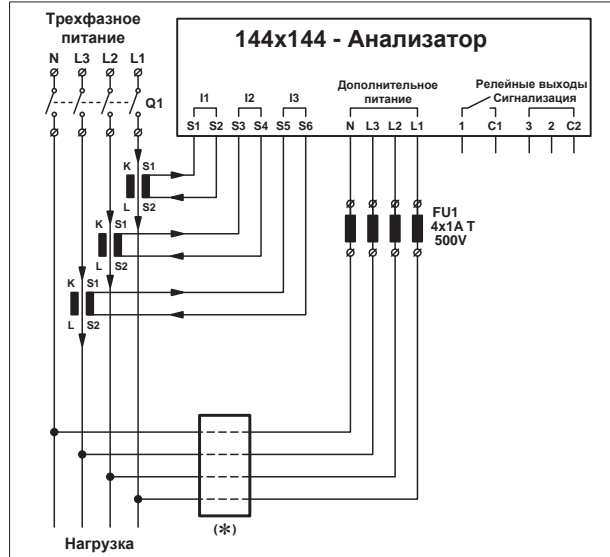
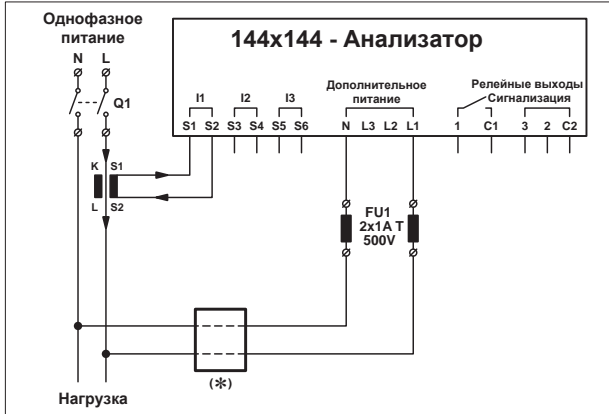
ENA3



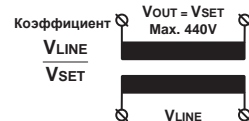
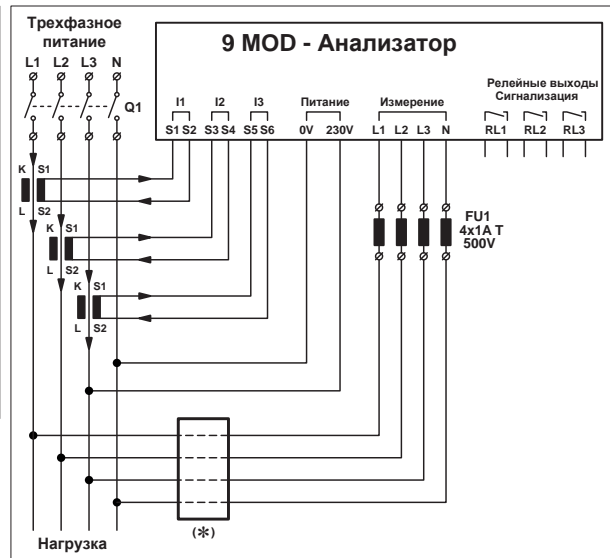
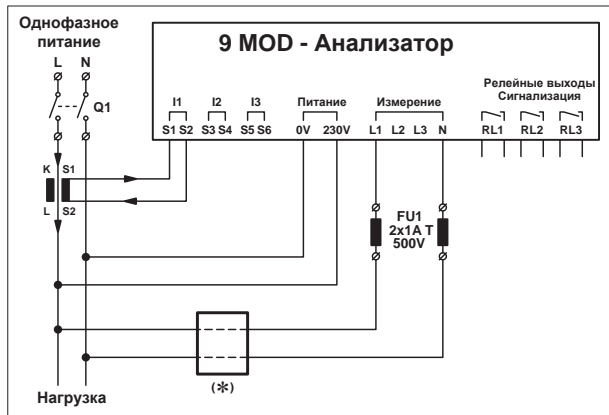
ENA3D

Схемы подключения

ЕНА3

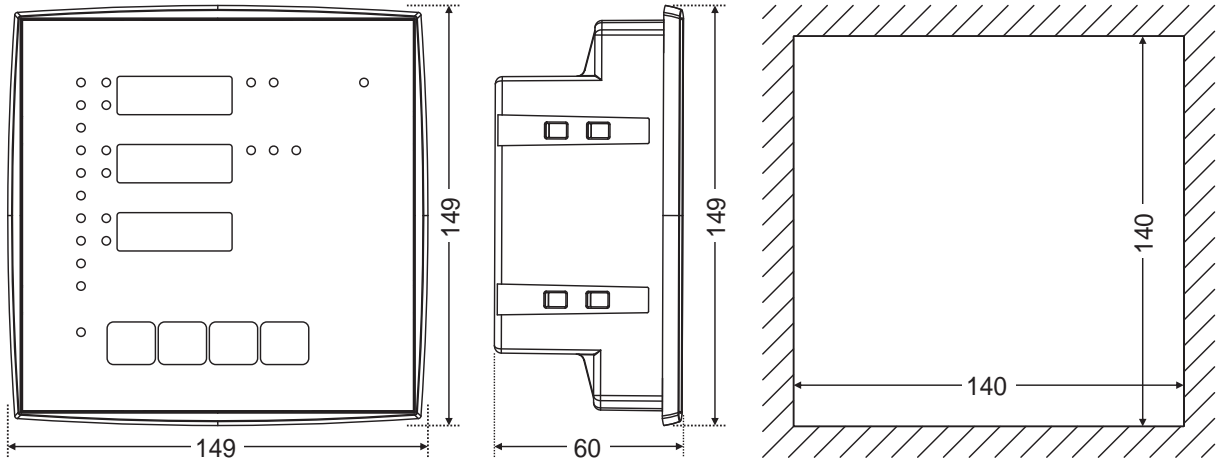


ЕНА3D

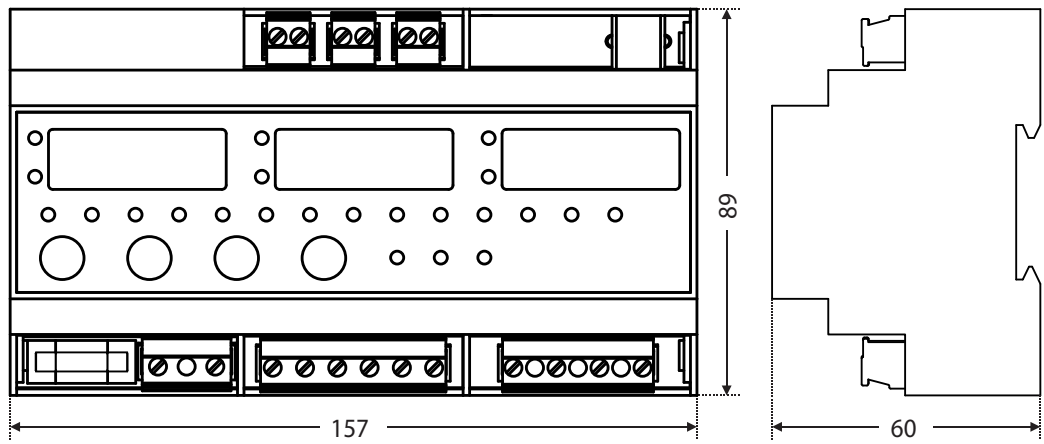


Габаритные размеры

144x144 (mm)



9 MOD



Конвертер PFC-SC-USB485

Особенности:

- защита от перенапряжения на линии RS-485;
- подключения удаленных устройств к ПК;
- индикатор наличия питания и передачи данных в случае неисправности;
- поддержка стандарта RS-485 (2 проводника);
- стандартный код для обмена информацией (ASCII);
- компактный размер – 2 модуля – 35 мм;
- монтаж на дин - рейку;



Применение - Конвертер предназначен для связи интерфейсов TTL, USB, RS 485.

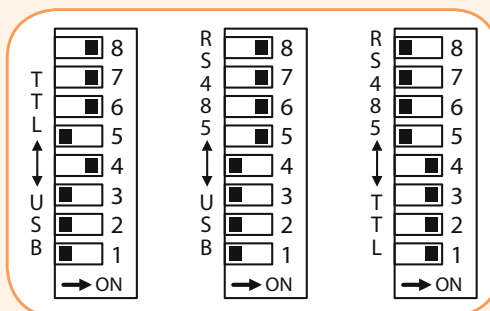
Технические характеристики:

Напряжение питания для RS-485	V/Hz	230 (+10%-15%)/(50 - 60)
Номинальная частота	Hz	47 - 63
Потребляемая мощность	W	1,8
Последовательный интерфейс		1 USB + RS-485
Тип протокола		Modbus RTU - ASCII
Скорость передачи данных	kbit/s	до 115,2
Максимальное количество подключаемых устройств (TTL/RS-485)		1...99
Рабочая температура	°C	-10 + 50
Температура хранения	°C	-30 + 70
Электрическая изоляция		
USB_TTL/RS485	kV	1
N_L/RS485	kV	3
Максимальная относительная влажность воздуха	%	95
Ширина		2 модуля
Вес	g	95
Размеры	mm	90 x 35,7 x 63,4
Соответствие стандартам		IEC EN 61000-4-2; IEC EN 61000-4-5; IEC EN 61000-6-2; IEC EN 61000-4-3; IEC EN 61000-4-6; IEC EN 61000-6-4; IEC EN 61000-4-4; IEC EN 61000-4-11

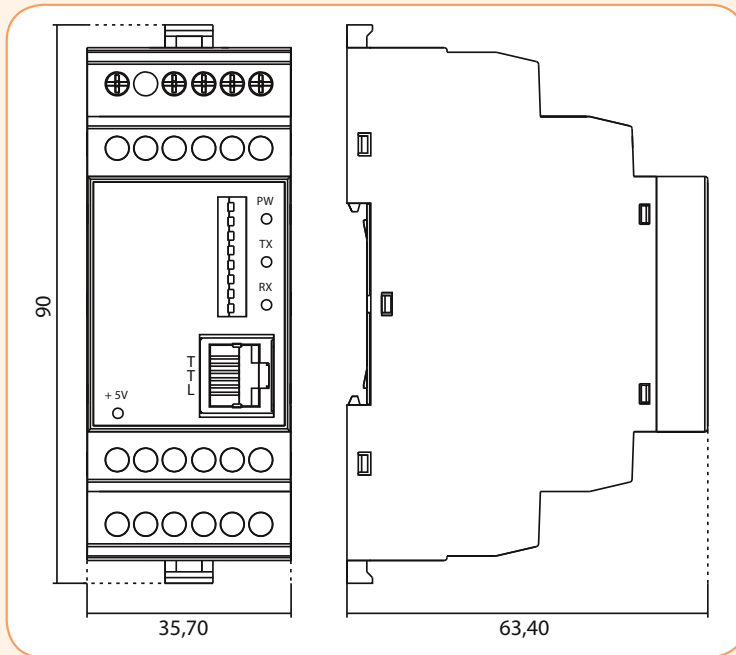
Конвертер PFC-SC-USB485

Тип	Код	Описание
PFC-SC-USB485	4656577	Конвертер TTL / USB-RS485 (для программирования контроллера PFC)

Положение DIP - переключателей

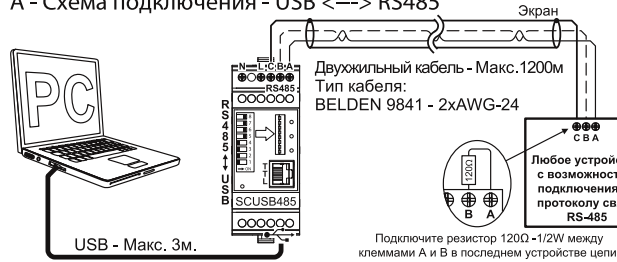


Габаритные размеры

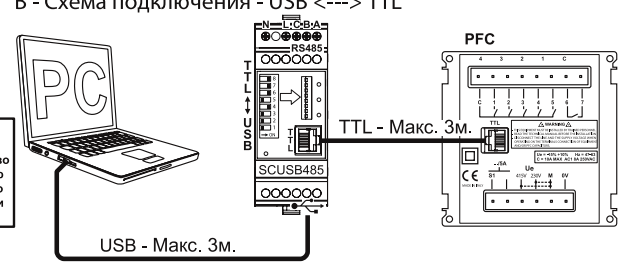


Схемы подключения

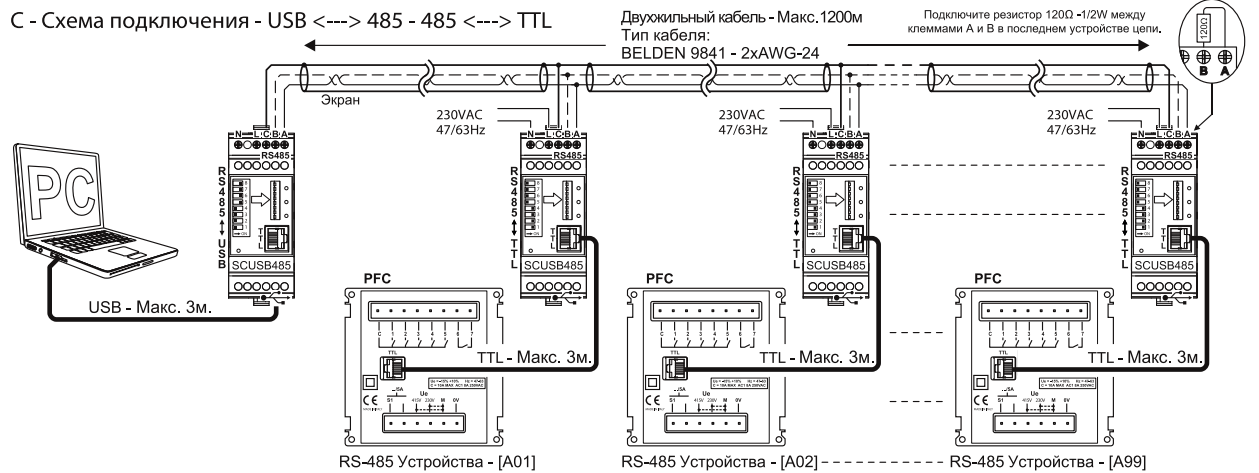
А - Схема подключения - USB <--> RS485



В - Схема подключения - USB <--> TTL



С - Схема подключения - USB <--> 485 - 485 <--> TTL



ETIHOMESWITCH

ВЫКЛЮЧАТЕЛИ IP54 150

РОЗЕТКИ IP54 151

КОМБИНИРОВАННЫЕ „МИКСЫ”
(РОЗЕТКА+ВЫКЛЮЧАТЕЛЬ) IP54 152

ЭЛЕКТРОФУРНИТУРА НАРУЖНОЙ УСТАНОВКИ (IP54)
СЕРИЯ HERMETICS



Выключатели IP 54 серии Hermetics



VNE-1, VNE-1L



VNE-2, VNE-2L



VNE-3, VNE-3L



VNE-4, VNE-4L



VNE-5, VNE-5L



VNE-6, VNE-6L



VNE-7



VNE-1-SR



VNE-1-KR

Технические характеристики:	
Напряжение питания:	AC 250V/50 - 60 Hz
Номинальный ток:	10 A
Степень защиты:	IP 54
Материал корпуса:	АБС-пластик
Цвета:	белый, коричневый, серый
Соответствие стандартам:	PN-EN 60669-1:2006

Выключатели 10А, ~250В, IP54 - (цвет белый)

Наименование	Тип	Код	Цвет	Вес (г)	Упаковка (шт.)
1-клавишный выключатель	VNE-1	4668000	белый	80	1/10
2-клавишный выключатель	VNE-2	4668001	белый	80	1/10
"Лестничный" выключатель	VNE-3	4668002	белый	80	1/10
Клавиша "звонок"	VNE-4	4668003	белый	80	1/10
Клавиша "свет"	VNE-5	4668004	белый	80	1/10
Выключатель "крестовидный"	VNE-6	4668005	белый	80	1/10
2-клавишный "лестничный" выключатель	VNE-7	4668006	белый	80	1/10

Выключатели (с подсветкой) 10А, ~250В, IP54 - (цвет белый)

1-клавишный выключатель с подсветкой	VNE-1L	4668007	белый	80	1/10
2-клавишный выключатель с подсветкой	VNE-2L	4668008	белый	80	1/10
"Лестничный" выключатель с подсветкой	VNE-3L	4668009	белый	80	1/10
Клавиша "звонок" с подсветкой	VNE-4L	4668010	белый	80	1/10
Клавиша "свет" с подсветкой	VNE-5L	4668011	белый	80	1/10
Выключатель "крестовидный" с подсветкой	VNE-6L	4668012	белый	80	1/10

Выключатели 10А, ~250В, IP54 - (цвет коричневый)

Наименование	Тип	Код	Цвет	Вес (г)	Упаковка (шт.)
1-клавишный выключатель	VNE-1-KR	4668040	коричневый	80	1/10
2-клавишный выключатель	VNE-2-KR	4668041	коричневый	80	1/10
"Лестничный" выключатель	VNE-3-KR	4668042	коричневый	80	1/10
Клавиша "звонок"	VNE-4-KR	4668043	коричневый	80	1/10
Клавиша "свет"	VNE-5-KR	4668044	коричневый	80	1/10
Выключатель "крестовидный"	VNE-6-KR	4668045	коричневый	80	1/10

Выключатели (с подсветкой) 10А, ~250В, IP54 - (цвет коричневый)

1-клавишный выключатель с подсветкой	VNE-1L-KR	4668046	коричневый	80	1/10
2-клавишный выключатель с подсветкой	VNE-2L-KR	4668047	коричневый	80	1/10
"Лестничный" выключатель с подсветкой	VNE-3L-KR	4668048	коричневый	80	1/10
Выключатель "крестовидный" с подсветкой	VNE-6L-KR	4668049	коричневый	80	1/10

Выключатели 10А, ~250В, IP54 - (цвет серый)

Наименование	Тип	Код	Цвет	Вес (г)	Упаковка (шт.)
1-клавишный выключатель	VNE-1-SR	4668060	серый	80	1/10
2-клавишный выключатель	VNE-2-SR	4668061	серый	80	1/10
"Лестничный" выключатель	VNE-3-SR	4668062	серый	80	1/10
Клавиша "звонок"	VNE-4-SR	4668063	серый	80	1/10
Клавиша "свет"	VNE-5-SR	4668064	серый	80	1/10
Выключатель "крестовидный"	VNE-6-SR	4668065	серый	80	1/10

Выключатели (с подсветкой) 10А, ~250В, IP54 - (цвет серый)

1-клавишный выключатель с подсветкой	VNE-1L-SR	4668066	серый	80	1/10
2-клавишный выключатель с подсветкой	VNE-2L-SR	4668067	серый	80	1/10
"Лестничный" выключатель с подсветкой	VNE-3L-SR	4668068	серый	80	1/10
Выключатель "крестовидный" с подсветкой	VNE-6L-SR	4668069	серый	80	1/10

Розетки IP 54 серии Hermetics

Технические характеристики:	
Напряжение питания:	AC 250V/50 - 60 Hz
Номинальный ток:	16 A
Степень защиты:	IP 54
Материал корпуса:	АБС-пластик
Цвета:	белый, коричневый, серый
Соответствие стандартам:	PN-IEC 60884-1:2006

Розетки 16А, ~250В, IP54 - с дымчатой (прозрачной) крышкой

Наименование	Тип	Код	Цвет	Вес (г)	Упаковка (шт.)
1-я розетка с 3/К (Schuko)	RHE-1sd	4668016	белый	80	1/10
2-я розетка с 3/К (Schuko)	RHE-2sd	4668020	белый	160	1/10
3-я розетка с 3/К (Schuko)	RHE-3sd	4668024	белый	240	1/10
1-я розетка (штырьковая)	RHE-1d	4668014	белый	80	1/10
2-я розетка (штырьковая)	RHE-2d	4668018	белый	160	1/10
3-я розетка (штырьковая)	RHE-3d	4668022	белый	240	1/10
1-я розетка с 3/К (Schuko)	RHE-1sd-KR	4668051	коричневый	80	1/10
2-я розетка с 3/К (Schuko)	RHE-2sd-KR	4668053	коричневый	160	1/10
3-я розетка с 3/К (Schuko)	RHE-3sd-KR	4668055	коричневый	240	1/10
1-я розетка с 3/К (Schuko)	RHE-1sd-SR	4668071	серый	80	1/10
2-я розетка с 3/К (Schuko)	RHE-2sd-SR	4668073	серый	160	1/10
3-я розетка с 3/К (Schuko)	RHE-3sd-SR	4668075	серый	240	1/10

Розетки 16А, ~250В, IP54 - с непрозрачной крышкой

Наименование	Тип	Код	Цвет	Вес (г)	Упаковка (шт.)
1-я розетка с 3/К (Schuko)	RHE-1s	4668015	белый	80	1/10
2-я розетка с 3/К (Schuko)	RHE-2s	4668019	белый	160	1/10
3-я розетка с 3/К (Schuko)	RHE-3s	4668023	белый	240	1/10
1-я розетка (штырьковая)	RHE-1	4668013	белый	80	1/10
2-я розетка (штырьковая)	RHE-2	4668017	белый	160	1/10
3-я розетка (штырьковая)	RHE-3	4668021	белый	240	1/10
1-я розетка с 3/К (Schuko)	RHE-1s-KR	4668050	коричневый	80	1/10
2-я розетка с 3/К (Schuko)	RHE-2s-KR	4668052	коричневый	160	1/10
3-я розетка с 3/К (Schuko)	RHE-3s-KR	4668054	коричневый	240	1/10
1-я розетка с 3/К (Schuko)	RHE-1s-SR	4668070	серый	80	1/10
2-я розетка с 3/К (Schuko)	RHE-2s-SR	4668072	серый	160	1/10
3-я розетка с 3/К (Schuko)	RHE-3s-SR	4668074	серый	240	1/10



RHE-1sd



RHE-1s



RHE-2sd



RHE-2s



RHE-3sd



RHE-3s



RHE-1s-SR



RHE-1s-KR

"Миксы" (розетка+выключатель) IP 54 серии Hermetics

Технические характеристики:	
Напряжение питания:	АС 250V/50 - 60 Hz
Номинальный ток:	10 А/16 А
Степень защиты:	IP 54
Материал корпуса:	АБС-пластик
Цвета:	белый, коричневый, серый
Соответствие стандартам:	PN-EN 60669-1:2006 / PN-IEC 60884-1:2006



VRHH-1sd



VRHH-2sd



VRHH-3sd



VRHP-1sd



VRHP-2sd



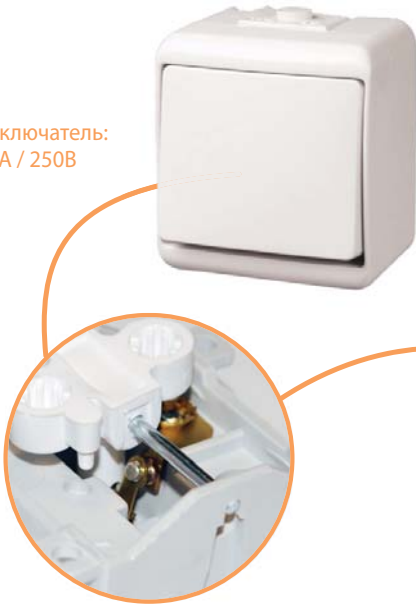
VRHP-3sd

Миксы горизонтальные 10А/16А, ~250В, IP54 - (цвет белый)						
Наименование	Тип	Код	Цвет	Вес (г)	Упаковка (шт.)	
Микс горизонтальный: (1кл.выключатель+1-я розетка с 3/К "schuko" _белая крышка)	VRHH-1s	4668031	белый	160	1/10	
Микс горизонтальный: (1кл.выключатель+1-я розетка с 3/К "schuko" _дымч.крышка)	VRHH-1sd	4668032	белый	160	1/10	
Микс горизонтальный: (2кл.выключатель+1-я розетка с 3/К "schuko" _белая крышка)	VRHH-2s	4668033	белый	160	1/10	
Микс горизонтальный: (2кл.выключатель+1-я розетка с 3/К "schuko" _дымч.крышка)	VRHH-2sd	4668034	белый	160	1/10	
Микс горизонтальный: ("лестн." выключатель+1-я розетка с 3/К "schuko" _белая крышка)	VRHH-3s	4668035	белый	160	1/10	
Микс горизонтальный: ("лестн." выключатель+1-я розетка с 3/К "schuko" _дымч.крышка)	VRHH-3sd	4668036	белый	160	1/10	

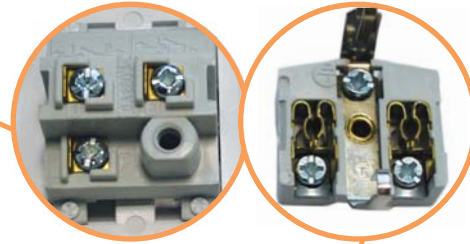
Миксы вертикальные 10А/16А, ~250В, IP54 - (цвет белый)						
Наименование	Тип	Код	Цвет	Вес (г)	Упаковка (шт.)	
Микс вертикальный: (1кл.выключатель+1-я розетка с 3/К "schuko" _белая крышка)	VRHP-1s	4668025	белый	160	1/10	
Микс вертикальный: (1кл.выключатель+1-я розетка с 3/К "schuko" _дымч.крышка)	VRHP-1sd	4668026	белый	160	1/10	
Микс вертикальный: (2кл.выключатель+1-я розетка с 3/К "schuko" _белая крышка)	VRHP-2s	4668027	белый	160	1/10	
Микс вертикальный: (2кл.выключатель+1-я розетка с 3/К "schuko" _дымч.крышка)	VRHP-2sd	4668028	белый	160	1/10	
Микс вертикальный: ("лестн." выключатель+1-я розетка с 3/К "schuko" _белая крышка)	VRHP-3s	4668029	белый	160	1/10	
Микс вертикальный: ("лестн." выключатель+1-я розетка с 3/К "schuko" _дымч.крышка)	VRHP-3sd	4668030	белый	160	1/10	

Особенности выключателей и розеток IP 54 серии Hermetics

→ Выключатель:
10A / 250В



→ Съемные механизмы выключателей и розеток обеспечивают доступ со всех сторон, что упрощает процесс подключения



→ Контактная группа имеет серебряные напытки, что увеличивает срок службы изделия



→ Двойные и тройные розетки имеют внутреннюю разводку (подключение), что позволяет экономить время при монтаже

→ Розетка:
16A / 250В



→ Защитные шторки - "Защита от детей"

→ Подпружиненная крышка обеспечивает степень защиты IP54

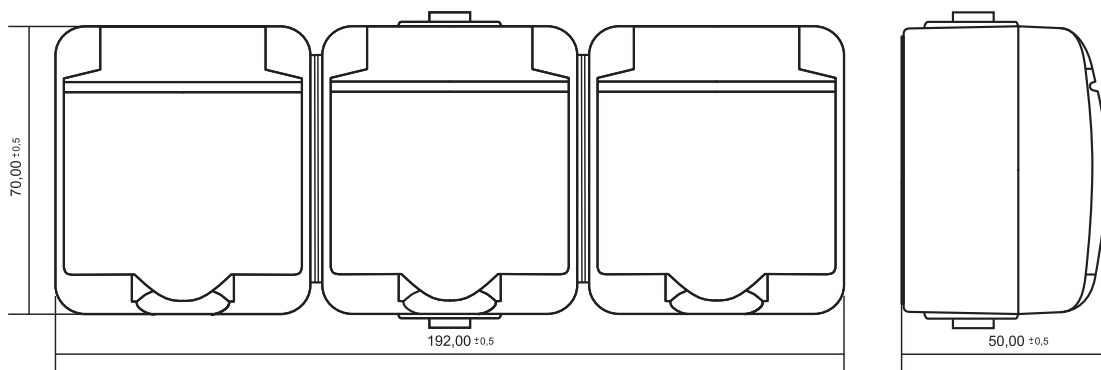
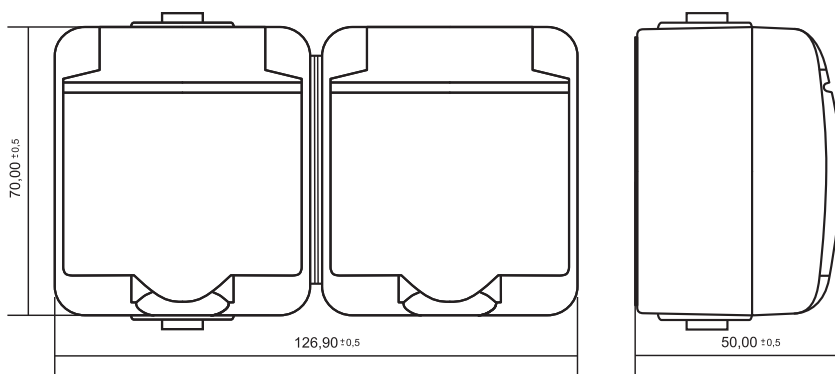
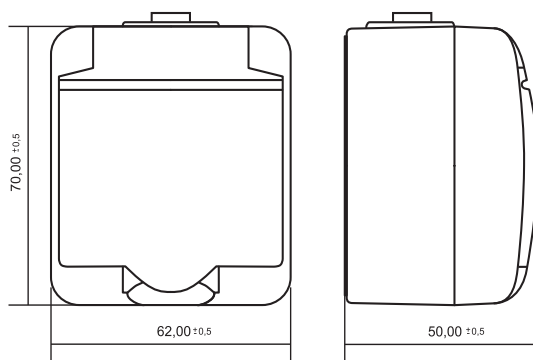
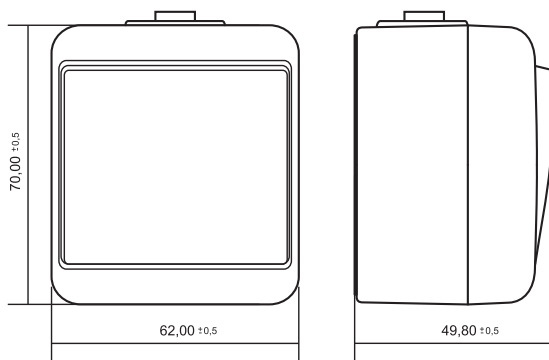


→ Уплотнительный сальник обеспечивает герметичность ввода



→ Универсальная передняя часть выключателей и розеток позволяет крепить крышку в любом положении, что обеспечивает возможность подвода кабеля как сверху, так и снизу

→ Универсальные винты под шлицевую или крестовую отвертки



ETICON

АВТОМАТИЧЕСКИЕ ВЫКЛЮЧАТЕЛИ ЗАЩИТЫ ДВИГАТЕЛЕЙ	156
КОНТАКТОРЫ МОДУЛЬНЫЕ	176
КОНТАКТОРЫ МИНИАТЮРНЫЕ СЕ, СЕС	189
КОНТАКТОРЫ СИЛОВЫЕ СЕМ/СЕС	201/231
ТЕПЛОВЫЕ РЕЛЕ СЕМ/СЕС	211/236

АВТОМАТИЧЕСКИЕ ВЫКЛЮЧАТЕЛИ ЗАЩИТЫ
ДВИГАТЕЛЕЙ. КОНТАКТОРЫ



Power needs control

Автоматические выключатели защиты двигателей MS 25

Особенности:

- защита от обрыва фаз,
- 13 диапазонов тепловой защиты от 0,1 А до 25 А (с возможностью регулировки),
- возможность блокировки замком,
- возможность тестирования тепловой защиты,
- широкий спектр дополнительных аксессуаров.



Применение - Автоматические выключатели защиты двигателей предназначены для пуска и защиты электродвигателей небольшой мощности. Могут применяться как главный, либо как аварийный выключатель.

Технические характеристики:

Номинальное напряжение изоляции U_i	690 V
Номинальное коммутируемое напряжение U_N	230 V, 400 V, 500 V, 690 V
Номинальный коммутируемый ток I_N	0,1 - 25 A
Ток аварийного отключения	11 - 13 I_N
Вид нагрузки (до $U_N = 690 V$)	AC 3
Механический и электрический ресурс	10^5 циклов
Рабочий диапазон температур	-25°C ... +60°C
Количество коммутаций max.	100/час
Сечение подключаемых проводников	0,75 - 4 мм ²
Рабочее положение	произвольное
Соответствие стандартам	IEC/EN 60947-2, IEC/EN 60947-4-1, IEC/EN 60947-5-1

Автоматические выключатели защиты двигателей MS 25

Тип	I_N (A)	Код	Вес (г)	Упаковка (шт.)
MS25-0,16	0,1 - 0,16	4600010	250	1/50
MS25-0,25	0,16 - 0,25	4600020	250	1/50
MS25-0,4	0,25 - 0,4	4600030	250	1/50
MS25-0,63	0,4 - 0,63	4600040	250	1/50
MS25-1,0	0,63 - 1,0	4600050	250	1/50
MS25-1,6	1,0 - 1,6	4600060	250	1/50
MS25-2,5	1,6 - 2,5	4600070	250	1/50
MS25-4,0	2,5 - 4,0	4600080	250	1/50
MS25-6,3	4,0 - 6,3	4600090	250	1/50
MS25-10	6,3 - 10	4600100	250	1/50
MS25-16	10 - 16	4600110	250	1/50
MS25-20	16 - 20	4600120	250	1/50
MS25-25	20 - 25	4600320	250	1/50

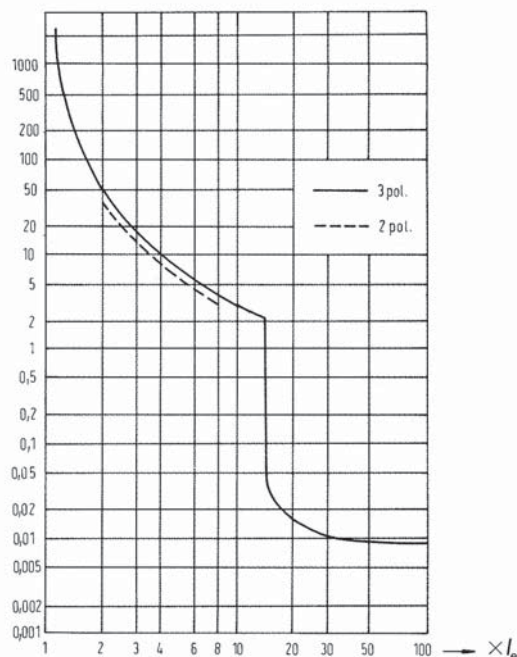
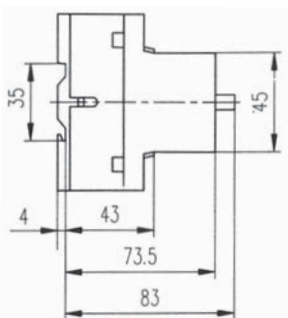
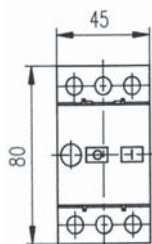


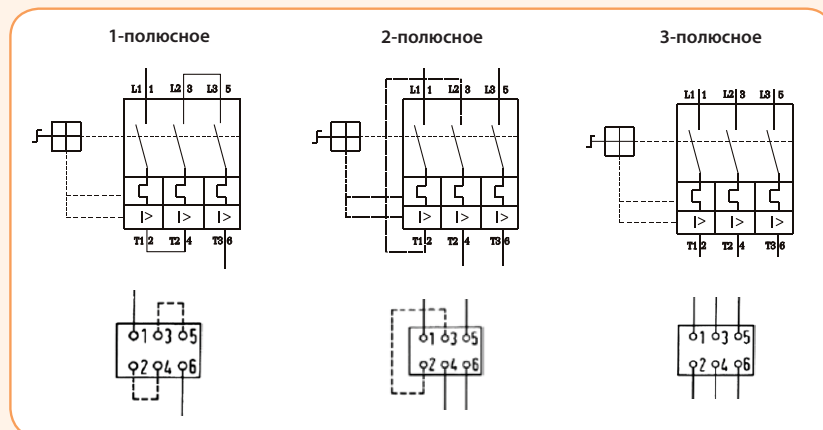
Таблица диапазонов настроек тепловой защиты для обеспечения максимальной отключающей способности MS 25

Тип	Диапазон настроек теплового расцепителя (A)	Ток отключения при коротком замыкании (A)	Номинальная отключающая способность для ряда напряжений (PN-IEC 947-2, PN-EN 60947-2) I _{cu} (kA)				Рекомендованная величина номинального тока предохранителей (gG, aM) (A), если ожидаемый ток короткого замыкания превышает отключающую способность MS 25							
			230 V	400 V	500 V	690 V	230 V	400 V	500 V	690 V				
MS 25 - 0,16	0,1 ... 0,16	2	50				В дополнительной защите нет необходимости, если ожидаемый ток короткого замыкания меньше отключающей способности MS 25 Icc							
MS 25 - 0,25	0,16 ... 0,25	3												
MS 25 - 0,4	0,25 ... 0,4	5												
MS 25 - 0,63	0,4 ... 0,63	8												
MS 25 - 1	0,63 ... 1	12												
MS 25 - 1,6	1 ... 1,6	20												
MS 25 - 2,5	1,6 ... 2,5	33									3	2,5	25	20
MS 25 - 4	2,5 ... 4	44									3	2,5	35	25
MS 25 - 6,3	4 ... 6,3	75									3	2,5	50	35
MS 25 - 10	6,3 ... 10	120									6	3	2,5	80
MS 25 - 16	10 ... 16	160	6	4	2,5	2	80	80	63	35				
MS 25 - 20	16 ... 20	230	6	4	2,5	2	80	80	63	50				
MS 25 - 25	20 ... 25	270	6	4	2,5	2	80	80	63	50				

Таблица подбора MS 25 и регулировки теплового расцепителя для различных электродвигателей номинальной мощности от 0,02 kW (400V) до 22 kW (690V)

однофазных	Номинальная мощность двигателей					Диапазон настроек теплового расцепителя
	трехфазных					
220 V	220 V	380 V	440 V	500 V	660 V	A
230 V	230 V	400 V	440 V	500 V	660 V	
240 V	240 V	415 V			690 V	
kW						
		0,02			0,06	0,1 ... 0,16
		0,06	0,06	0,06	0,09	0,16 ... 0,25
	0,06	0,09	0,12	0,12	0,18	0,25 ... 0,4
	0,09	0,12	0,18	0,25	0,25	0,4 ... 0,63
0,06 ... 0,09	0,09 ... 0,12	0,18 ... 0,25	0,25	0,37	0,37 ... 0,55	0,61 ... 1
0,12	0,18 ... 0,25	0,37 ... 0,55	0,37 ... 0,55	0,55 ... 0,8	0,75 ... 1,1	1 ... 1,6
0,18 ... 0,25	0,37	0,75 ... 1,1	0,75 ... 1,1	1,1	1,5	1,6 ... 2,5
0,37	0,55 ... 0,8	1,1 ... 1,5	1,5	1,5 ... 2,2	2,2 ... 3	2,5 ... 4
0,55 ... 0,75	1,1 ... 1,5	2,2 ... 2,5	2,2 ... 3	3	4	4 ... 6,3
1,1 ... 1,5	1,5 ... 2,5	3 ... 4	4 ... 5	4 ... 5,5	5,5 ... 7,5	6,3 ... 10
2,2	3 ... 4	5 ... 7,5	5,5 ... 9	7,5 ... 9	11	10 ... 16
3	5,5	9	11	11 ... 12,5	15	16 ... 20
	5,5 ... 7,5	11 ... 12,5	12,5	15	18,5	20 ... 25

Схема подключения автоматических выключателей MS 25



Аксессуары к автоматическим выключателям защиты двигателей MS Блок контактов PS



Применение - Блоки контактов PS служат для монтажа на боковые стороны автоматического выключателя защиты двигателей MS 25. Они используются для дистанционной сигнализации состояния контактной группы автоматического выключателя, включения резервного питания или контрольной цепи и т.п. Для монтажа блока контактов необходимо снять крышку автоматического выключателя MS 25. Блоки контактов производятся с разными комбинациями контактных групп, ассортимент которых представлен ниже.

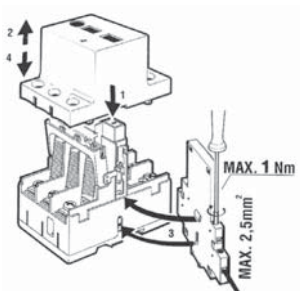
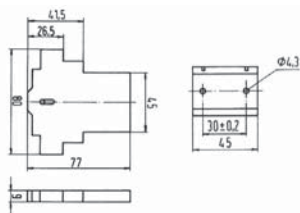
Технические характеристики:

Номинальное напряжение U_N	500V
Номинальное напряжение изоляции U_i	500V
Номинальный ток I_{th}	6 A
Номинальный ток коммутации для AC 15 230V/400V/500V I_e	3,5 A / 2 A / 1,5 A
Сечение подключаемых проводников	0,75 - 2,5 мм ²

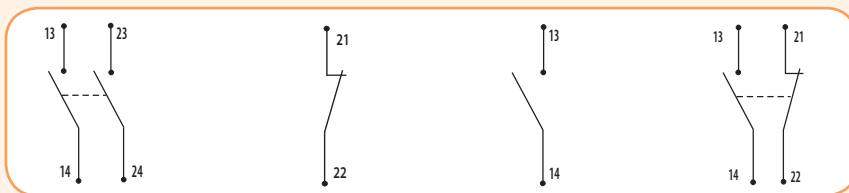
Блок контакты PS

Тип	Контакты	Код	Вес (г)	Упаковка (шт.)
PS 20	2 x NO	4600160	30	1/10
PS 01	NC	4600150	30	1/10
PS 10	NO	4600140	30	1/10
PS 11	NO+NC	4600130	30	1/10

NO - нормально открытый контакт
NC - нормально закрытый контакт



Способ установки блока контактов PS на MS25



PS 20

PS 01

PS 10

PS 11

Варианты контактных групп и их обозначения

Независимый расцепитель

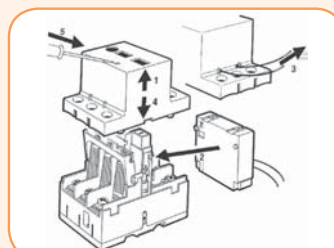
Применение - Независимый расцепитель предназначен для установки внутри автоматического выключателя MS 25 и служит для дистанционного отключения.

Технические характеристики:

Напряжение срабатывания U_c	220 V - 240 V 50/60 Hz
Способ монтажа	внутренний

Независимый расцепитель

Тип	U_c	Код	Вес (г)	Упаковка (шт.)
A 230	220V - 240V	4600170	30	1/10



Способ установки независимого расцепителя на MS25

Расцепитель минимального напряжения

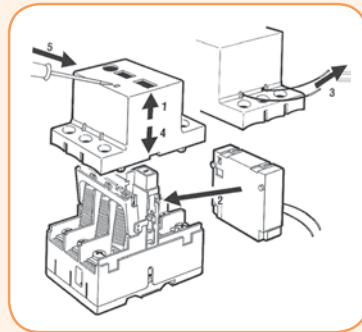
Применение - Расцепитель минимального напряжения предназначен для установки внутри автоматического выключателя MS 25 и служит для отключения автоматического выключателя и блокировки включения в случае исчезновения напряжения в сети.

Технические характеристики:

Номинальное напряжение U_N	220V - 240V 50/60Hz
Способ монтажа	внутренний

Расцепитель минимального напряжения

Тип	U_N	Код	Вес (г)	Упаковка (шт.)
U 230	220V - 240V	4600180	30	1/10



Способ установки расцепителя минимального напряжения на MS25



Блок контактов внутренний RS

Применение - Блок контактов RS работает подобно блоку контактов PS и служит для дистанционной сигнализации состояния автоматического выключателя. Предназначен для установки внутри автоматического выключателя MS 25. Блок контактов RS производится с разными комбинациями контактных групп.

Технические характеристики:

Номинальное напряжение U_N	500V
Номинальный ток I_{th}	6A
Номинальный ток коммутации AC 15 230V/400V/500V I_c	2A/1A/0,5A

Блок контактов внутренний RS

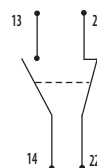
Тип	Контакты	Код	Вес (г)	Упаковка (шт.)
RS 01	NC	4600290	30	1/10
RS 10	NO	4600300	30	1/10
RS 11	NO+NC	4600310	30	1/10



RS 01

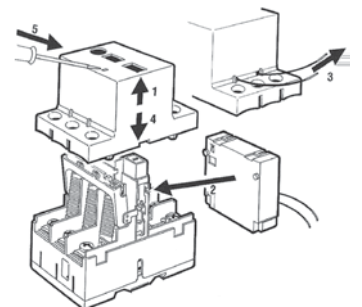


RS 10



RS 11

Варианты контактных групп и их обозначения



Способ установки блока контактов RS на MS25

Щиты для установки автоматических выключателей защиты двигателей MS 25



O-IP41/55



CP-IP41/55

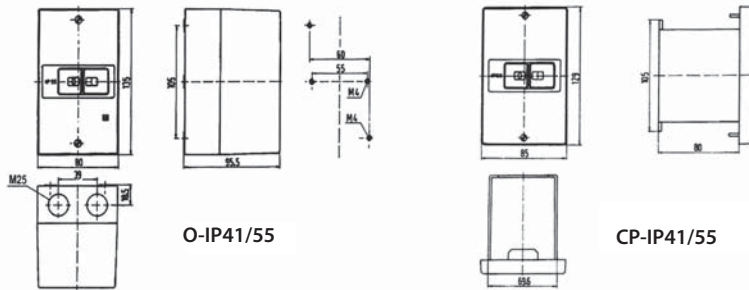
Применение - Щиты наружной установки O и щиты внутренней установки CP предназначены для монтажа автоматических выключателей MS 25. Щиты укомплектованы шиной нейтрали (N). Степень защиты IP 41 или IP 55.

Технические характеристики:

Степень защиты	IP41, IP55
----------------	------------

Щиты наружной установки O, щиты внутренней установки CP

Тип	IP	Код	Вес (г)	Упаковка (шт.)
O - 41	41	4600190	25	1
O - 55	55	4600200	25	1
CP - 41	41	4600210	20	1
CP - 55	55	4600220	20	1



Кнопка аварийного отключения NAT



Кнопка аварийного отключения NAT

Тип	Код	Вес (г)	Упаковка (шт.)
NAT	4600270	15	1/20
NAT - ключ	4600280	20	1/20

Блокировка включения Z



Блокировка включения Z

Тип	Код	Вес (г)	Упаковка (шт.)
Z	4600260	30	1/10

Сигнальная лампа



Сигнальная лампа

Тип	Цвет	Код	Вес (г)	Упаковка (шт.)
SS B	белый	4600230	10	1/10
SS R	красный	4600240	10	1/10
SS Z	зеленый	4600250	10	1/10

Автоматические выключатели защиты двигателей MPE 25

Применение - Автоматические выключатели защиты двигателей MPE 25 предназначены для пуска электродвигателей небольшой мощности и защиты их от перегрузок и коротких замыканий. Могут применяться как аварийный или главный выключатель. В комплекте с контакторами CE или CEM можно реализовать системы дистанционного управления.

Технические характеристики:

Соответствие стандартам	PN-IEC/EN 60947
Рабочий диапазон температур	-20° С ... +35° С
Рабочее положение	произвольное
Степень защиты	IP20
Максимальная высота над уровнем моря	2000 м
Основные характеристики	
Номинальное напряжение изоляции	$U_i - 690V$
Номинальное напряжение	$U_N - 690V$
Номинальное импульсное напряжение	$U_{imp} : 6kV$
Номинальный ток I_N	0,1 до 32А
Номинальная частота	50/60 Hz
Механический и электрический ресурс	10 ⁵ коммутаций
Частота коммутаций	до 15/час
Сечение подключаемых проводников	1x(1,5 до 6 мм ²) или 2x(1,5 до 6 мм ²)
Защита	
Регулировка тепловой защиты	0,6 до 1 I_N
Ток отключения при коротком замыкании	12 x I_N
Температурная компенсация	-20° С до +60° С
Блок контактов	
Номинальное напряжение U_N	690V для ACBSE и 230V для ACBFE
Номинальное импульсное напряжение	6kV
Номинальный ток	см. табл. справа
Сечение подключаемых проводников	1x(0,5 до 2,5 мм ²) или 2x(0,5 до 2,5 мм ²)
Вспомогательный предохранитель gG/gL	10А

Автоматические выключатели защиты двигателей MPE 25

Тип	Код	I_N (А)	Ток отключения при коротком замыкании I_{tr} (А)	Вес (г)	Упаковка (шт.)
MPE25-0,16	4648001	0,1-0,16	1,9	322	1
MPE25-0,25	4648002	0,16-0,25	3	322	1
MPE25-0,40	4648003	0,25-0,4	4,8	322	1
MPE25-0,63	4648004	0,4-0,63	7,5	322	1
MPE25-1,0	4648005	0,63-1,0	12	322	1
MPE25-1,6	4648006	1,0-1,6	19	322	1
MPE25-2,5	4648007	1,6-2,5	30	322	1
MPE25-4,0	4648008	2,5-4,0	48	322	1
MPE25-6,3	4648009	4,0-6,3	75	322	1
MPE25-10	4648010	6,3-10	120	322	1
MPE25-16	4648011	10-16	190	322	1
MPE25-20	4648012	16-20	240	322	1
MPE25-25	4648013	20-25	300	322	1
MPE25-32	4648014	25-32	384	322	1

Особенности:

- возможность тестирования тепловой защиты,
- защита от обрыва фаз,
- широкий рабочий диапазон температур,
- широкий спектр дополнительных аксессуаров.

Номинальный ток блока контактов

Вид нагрузки	Напряжение (V)	I_N (А) для ACBSE	I_N (А) для ACBFE
AC-15	24V	6	2
	230V	4	0,5
	380-415V	3	-
	440-500V	2	-
DC-13	24V	2	1
	60V	0,5	0,15
	110V	0,5	-
	220V	0,25	-



Схема подключения автоматических выключателей MPE 25

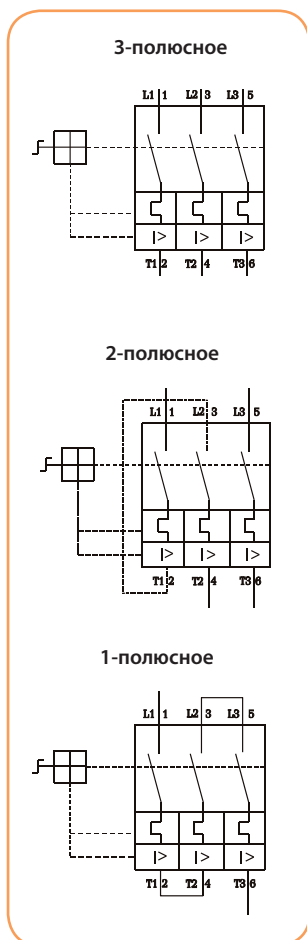


Таблица подбора MPE 25 и регулировки теплового расцепителя для различных электродвигателей номинальной мощности от 0,06 kW (400V) до 30 kW (690V)

Тип	номинальная мощность двигателей (kW) АС 3					I _n (A)
	400V	440V	500V	690V	I _n (A)	
	415V					
MPE25-0,16	-	-	-	0,06	0,16	
MPE25-0,25	0,06	0,06	0,06	0,12	0,25	
MPE25-0,40	0,09	0,12	0,12	0,18	0,4	
MPE25-0,63	0,12	0,18	0,25	0,25	0,63	
MPE25-1,0	0,25	0,25	0,37	0,55	1	
MPE25-1,6	0,55	0,55	0,75	1,1	1,6	
MPE25-2,5	0,75	1,1	1,1	1,5	2,5	
MPE25-4,0	1,5	1,5	2,2	3	4	
MPE25-6,3	2,2	3	3	4	6,3	
MPE25-10	4	4	4	7,5	10	
MPE25-16	7,5	9	9	12,5	16	
MPE25-20	9	11	12,5	15	20	
MPE25-25	12,5	12,5	15	22	25	
MPE25-32	15	15	18,5	30	32	

Таблица номинальных величин предохранителей и максимальной отключающей способности автоматических выключателей защиты двигателей MPE 25

I _u	230V			400V			690V		
	I _{cu}	I _{cs}	max. предохранитель gL/gG	I _{cu}	I _{cs}	max. предохранитель gL/gG	I _{cu}	I _{cs}	max. предохранитель gL/gG
	A	kA	A	kA	kA	A	kA	kA	A
0,16	100	100	-	100	100	-	100	100	-
0,25	100	100	-	100	100	-	100	100	-
0,4	100	100	-	100	100	-	100	100	-
0,63	100	100	-	100	100	-	100	100	-
1	100	100	-	100	100	-	100	100	-
1,6	100	100	-	100	100	-	100	100	-
2,5	100	100	-	100	100	-	8	8	25 ⁽¹⁾
4	100	100	-	100	100	-	6	3	32 ⁽¹⁾
6,3	100	100	-	100	100	-	6	3	50 ⁽¹⁾
10	100	100	-	100	100	-	6	3	50 ⁽¹⁾
16	100	100	-	50	25	100 ⁽¹⁾	4	3	63 ⁽¹⁾
20	100	100	-	50	25	125 ⁽¹⁾	4	3	63 ⁽¹⁾
25	100	100	-	50	25	125 ⁽¹⁾	4	3	63 ⁽¹⁾
32	100	100	-	50	25	125 ⁽¹⁾	4	3	63 ⁽¹⁾

ВНИМАНИЕ: Использовать предохранители необходимо в случае, когда ожидаемый ток короткого замыкания превышает отключающую способность автоматического выключателя защиты двигателей. $I_{\alpha} > I_{cu}$

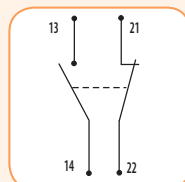
Аксессуары к автоматическим выключателям защиты двигателей MPE

Применение - Блоки контактов служат для монтажа на боковую либо фронтальную стороны автоматического выключателя. Они используются для дистанционной сигнализации срабатывания автоматического выключателя, включения резервного питания или контрольной цепи и т.п. Блоки контактов производятся с разными комбинациями контактных групп, ассортимент которых представлен ниже.

Блок контактов фронтальный для MPE 25 (шир. 45 мм.)



Блок контактов ACBFE



Блок контактов для монтажа на фронтальную сторону MPE 25 (шир. 45 мм.)

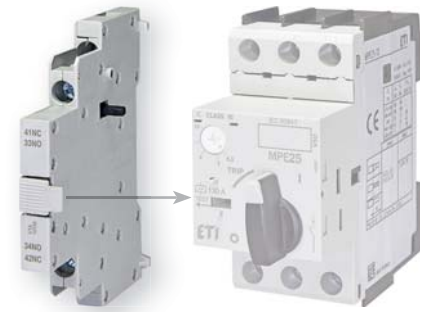
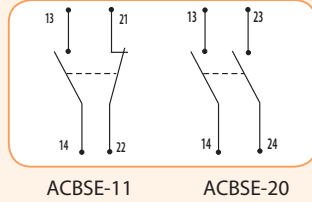
Тип	Контакты	Код	Вес (г)	Упаковка (шт.)
ACBFE-11	1xNO+1xNC	4648021	20	1

Блоки контактов для монтажа с левой стороны МРЕ 25

Блок контактов для монтажа с левой стороны МРЕ 25

Тип	Контакты	Код	Вес (г)	Упаковка (шт.)
ACBSE-11	1xNO+1xNC	4648022	38	1
ACBSE-20	2xNO	4648023	38	1

ВНИМАНИЕ: Блок контактов ACBSE может быть смонтирован вместе с блоком контактов ACBFE



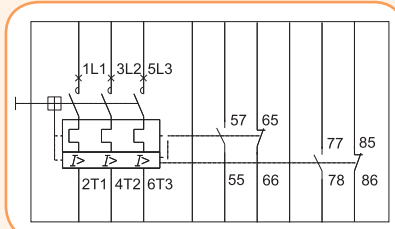
Аварийный блок контактов для монтажа с левой стороны МРЕ 25

Аварийный блок контактов для монтажа с левой стороны МРЕ 25

Тип	Контакты	Код	Вес (г)	Упаковка (шт.)
TSBE	2x(1xNO+1xNC)	4648024	38	1

Контакты 57, 55 и 66, 65 замыкаются/размыкаются в случае срабатывания тепловой или электромагнитной защиты.

Контакты 78, 77 и 86, 85 замыкаются/размыкаются в случае срабатывания только электромагнитной защиты.

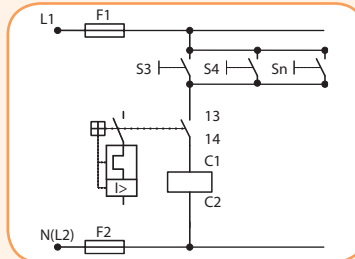
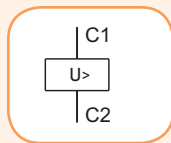


Независимый расцепитель

Применение - Независимый расцепитель предназначен для установки с правой стороны автоматического выключателя МРЕ 25 и служит для дистанционного отключения при подаче импульса в диапазоне от 200V до 240V AC.

Независимый расцепитель для МРЕ 25

Тип	Код	Вес (г)	Упаковка (шт.)
SRMPE-Z20	4648030	115	1

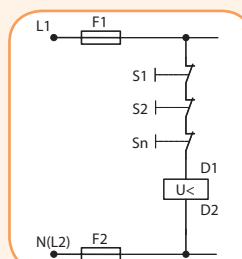
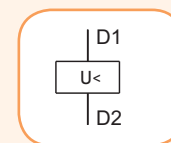


Расцепитель минимального напряжения

Применение - Расцепитель минимального напряжения предназначен для установки с правой стороны автоматического выключателя МРЕ 25 и служит для отключения автоматического выключателя и блокировки включения в случае исчезновения напряжения в сети.

Расцепитель минимального напряжения для МРЕ 25

Тип	Код	Напряжение	Вес (г)	Упаковка (шт.)
URMPE-N	4648027	230-240 V AC	115	1
URMPE-U	4648028	400-415 V AC	115	1



Щит наружной установки с поворотной ручкой (IP 55)



Применение - Щиты наружной установки с поворотной ручкой предназначены для установки автоматических выключателей защиты двигателей МРЕ 25 и оснащены клеммами РЕ и N. Имеется возможность блокировки в выключенном состоянии одновременно тремя замками. Имеется возможность ввода проводников через герметичные сальники как снизу, так и сверху.

Щит наружной установки с поворотной черно-серой ручкой (IP 55)

Тип	Код	Оборудование	Вес (г)	Упаковка (шт.)
MPE E55 G	4648032	MPE 25+ACBFE11+ACBSE11 или ACBSE20	365	1
MLP E55 G	4648033	MPE 25+URMPE или SRMPE+ACBFE11+ACBSE11 или ACBSE20	415	1

Щит наружной установки с поворотной красно-желтой ручкой (IP 55)

Тип	Код	Оборудование	Вес (г)	Упаковка (шт.)
MPE E55G-E	4648034	MPE 25+ACBFE11+ACBSE11 или ACBSE20	365	1
MLP E55G-E	4648035	MPE 25+URMPE или SRMPE+ACBFE11+ACBSE11 или ACBSE20	415	1

Поворотная ручка для монтажа непосредственно на дверцу шкафа (IP 55)



- Для монтажа МРЕ на дверцу шкафа
- Степень защиты IP 55
- Блокировка в положении OFF
- Возможно использование с аксессуарами: ACBFE-11, ACBSE-11 или ACBSE-20 и URMPE / SRMPE
- Возможна установка сигнальной лампы

Поворотная ручка для монтажа непосредственно на дверцу шкафа (IP 55)

Тип	Код	Цвет	Вес (г)	Упаковка (шт.)
FME E55	4648036	Черно-серый	200	1
FME E55-E	4648037	Красно-желтый	200	1

Поворотная ручка для монтажа на дверцу шкафа (IP 55)



- Удлинительный штифт длиной от 130 до 155 мм.
- Удлинительный штифт длиной от 330 до 355 мм.
- Удлинительный штифт может быть укорочен по необходимости
- Минимальная длина удлинительного штифта должна составлять 80 мм.
- Поворотная ручка монтируется на дверцу щита
- Толщина металла дверцы должна составлять от 1 до 3,5 мм.
- Возможность блокировки в положении OFF одновременно на 3 замка
- Поворот ручки на 90°
- Возможность открывания дверцы щита в положении ON

Поворотная ручка для монтажа на дверцу шкафа (IP 55)

Тип	Код	Цвет	Вес (г)	Упаковка (шт.)
RM MPE 130 (130 мм.)	4648039	Черно-серый	76	1
RM MPE 330 (330 мм.)	4648040		114	1
RM MPE 130E (130 мм.)	4648041	Красно-желтый	76	1
RM MPE 330E (330 мм.)	4648042		114	1

Аксессуары

Аксессуары

Тип	Код	Описание	Вес (г)	Упаковка (шт.)
SC MPE	4648025	Пломбирочная панель регулировки тепловой защиты	15	5
PL MPE	4648026	Кронштейн для крепления MPE 25 на монтажную панель		



Сигнальные лампы

Сигнальные лампы

Тип	Напряжение (V)	Код	Цвет	Вес (г)	Упаковка (шт.)
PLE 230	210...230V	4648043	Красный	17	10
PLE 400	400...560V	4648044			
PLE 230G	210...230V	4648045	Зеленый		
PLE 400G	400...560V	4648046			
PLE 230W	210...230V	4648047	Белый		
PLE 400W	400...560V	4648048			



Соединительные модули

Применение - Соединительные модули предназначены для электрического и механического соединения автоматических выключателей защиты двигателей MPE 25 с силовыми контакторами CE и CEM.

Соединительные модули

Тип	Код	Оборудование	Вес (г)	Упаковка (шт.)
ECC MPE 07	4648052	CE07	27	1
ECC MPE 25	4648053	CEM9...25		



Соединительные адаптеры

Применение - Соединительные адаптеры предназначены для механического соединения автоматических выключателей MPE 25 с силовыми контакторами CE и CEM. Состоят из двух шин TH 35. Положение нижней шины регулируется.

Соединительный адаптер - прямой пуск

Тип	Код	Оборудование	Вес (г)	Упаковка (шт.)
MAE 45 DOL	4648060	Прямой пуск: MPE 25+CE07 или +CEM9 - CEM25	20	1

Соединительный адаптер - реверсивный

Тип	Код	Оборудование	Вес (г)	Упаковка (шт.)
MAE 90 RVS	4648061	Реверсивный: MPE 25+CEI07 или +2xCEM9 - CEM25	38	1

Соединительный адаптер - звезда-треугольник

Тип	Код	Оборудование	Вес (г)	Упаковка (шт.)
MAE 90 SDS	4648062	Звезда-треугольник: MPE 25+2x CEM9 - CEM25	42	1

шир. 45 мм.



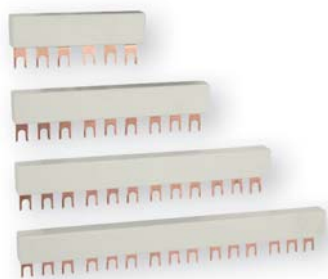
шир. 90 мм.



шир. 90 мм.



Изолированные соединительные шины



Применение - Изолированные соединительные шины служат для соединения автоматических выключателей защиты двигателей. И защищают от случайного прикосновения к токоведущим частям.

- Номинальное напряжение изоляции $U_i = 690V$
- Допустимая токовая нагрузка $I_n = 63A$

Соединительные шины изолированные

Тип	Код	Кол-во подключаемых выключателей	Длина (мм)	Вес (г)	Упаковка (шт.)
BBSE 45-2	4648054	2 MPE 25 без блоков контактов	91	35	1
BBSE 45-3	4648055	3 MPE 25 без блоков контактов	136	60	1
BBSE 45-4	4648056	4 MPE 25 без блоков контактов	181	75	1
BBSE 45-5	4648057	5 MPE 25 без блоков контактов	226	100	1
IZM10/3F/12	2921130	4 MPE 25 без блоков контактов	200	120	1/20
IZM10/3F/54	2921131	18 MPE 25 без блоков контактов	1000	600	1/20

Клемма-переходник



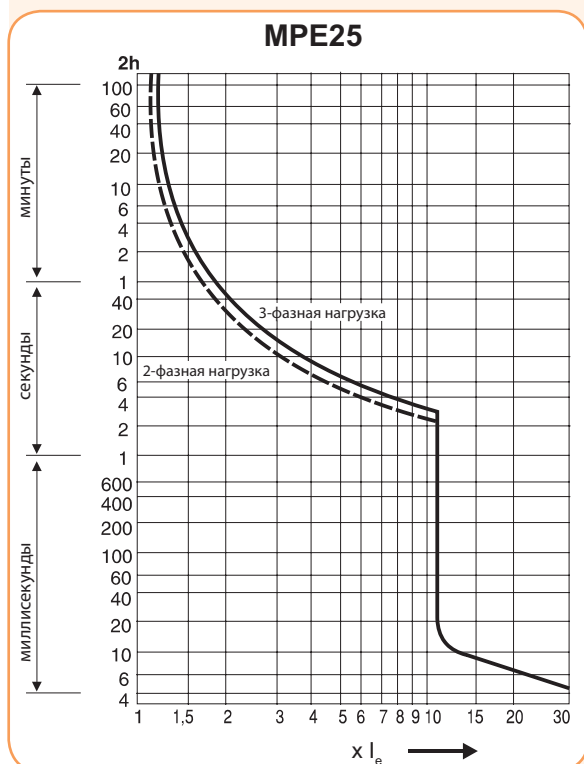
Клемма-переходник

Тип	Код	Сечение подключаемых проводников	Вес (г)	Упаковка (шт.)
FTBBSE	4648058	одножильный проводник 6-25мм ² , многожильный проводник 6-16мм ²	42	1

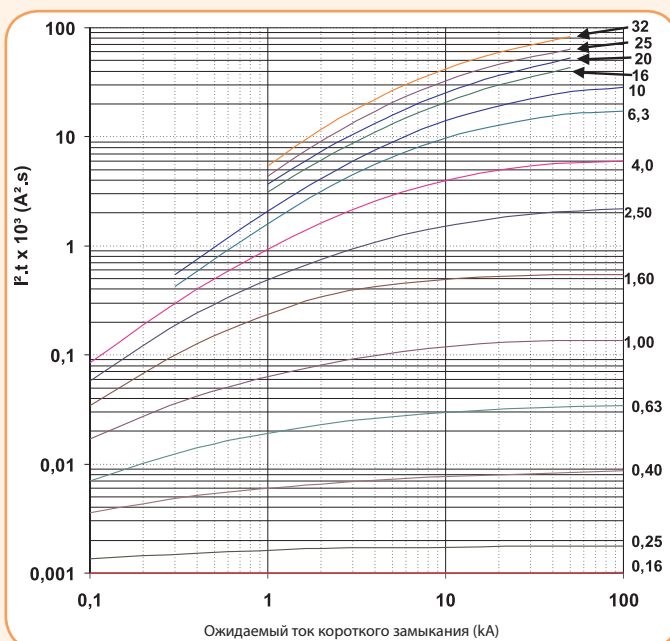
Токо-временные характеристики

Токо-временная характеристика показывает зависимость времени срабатывания автоматического выключателя защиты двигателей от тока перегрузки. Это среднее значение при температуре окружающей среды 20°C. При увеличении температуры во время работы выключателя, время срабатывания его тепловой защиты составляет примерно 25% от среднего значения. В нормальном рабочем состоянии выключателя MPE 25 все три фазы должны быть нагружены.

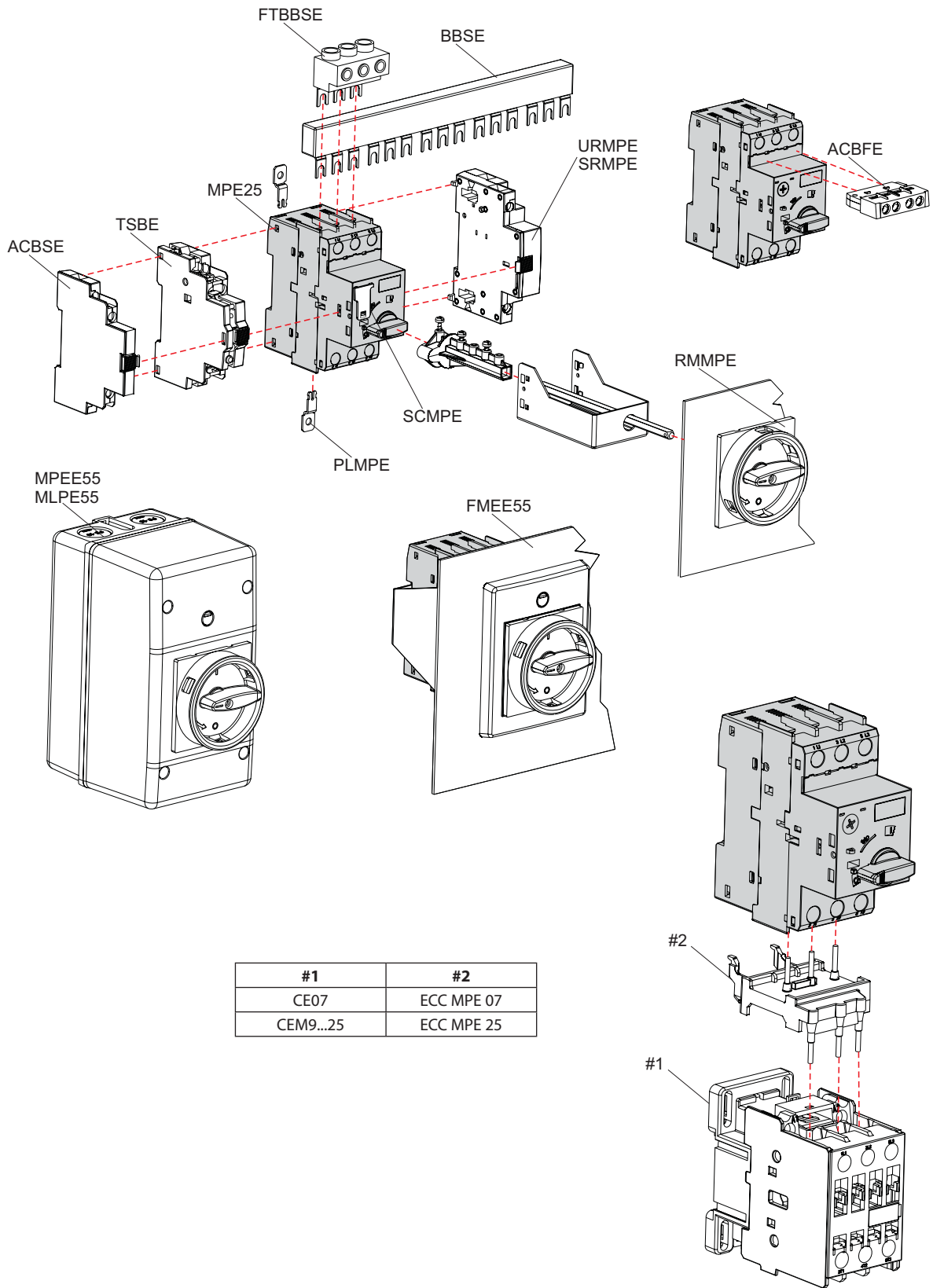
Токо-временная характеристика t-I



Характеристика I²t при 415V

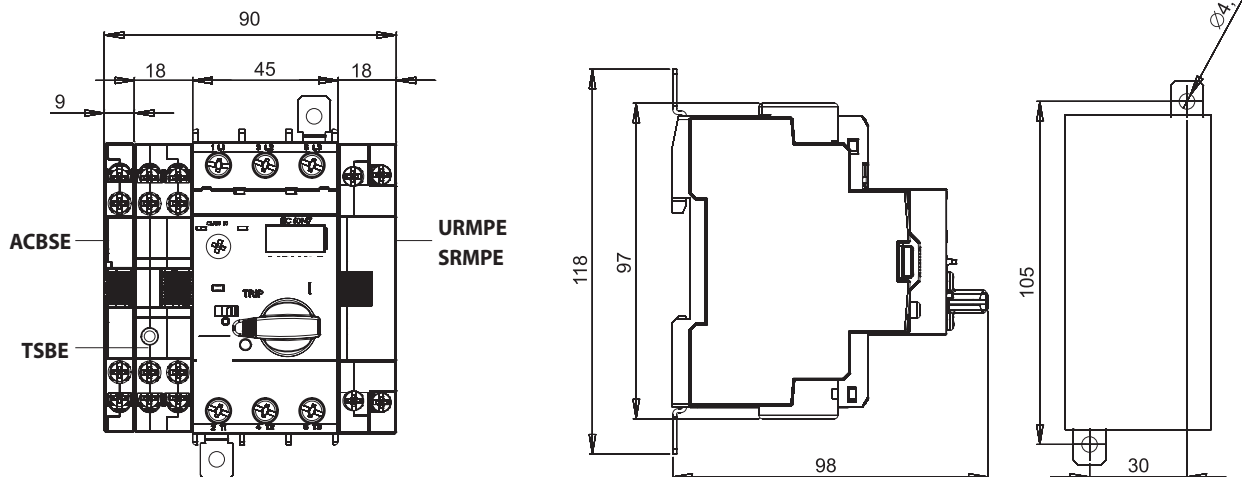


Монтаж аксессуаров

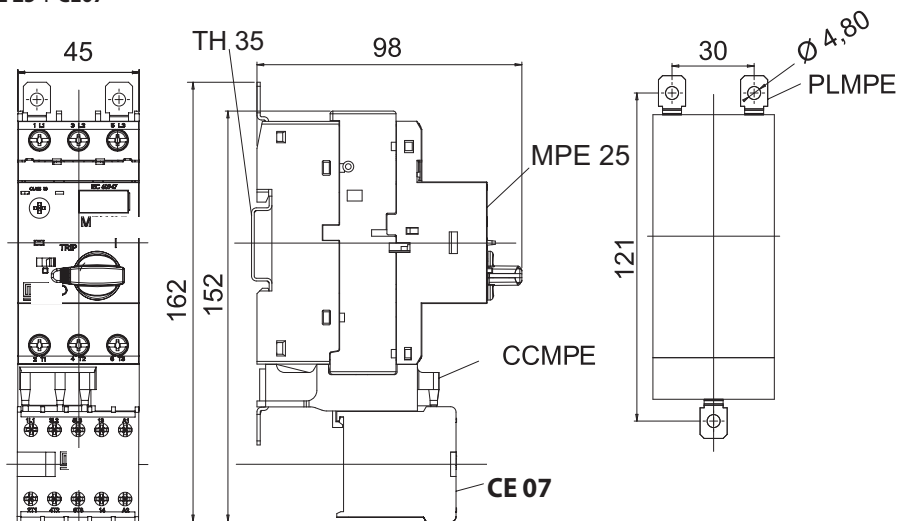


Габаритные размеры

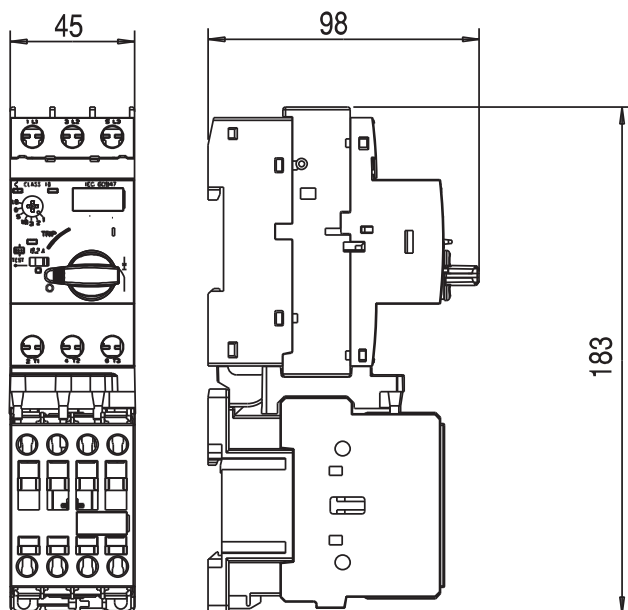
MPE 25 + аксессуары



MPE 25 + CE07

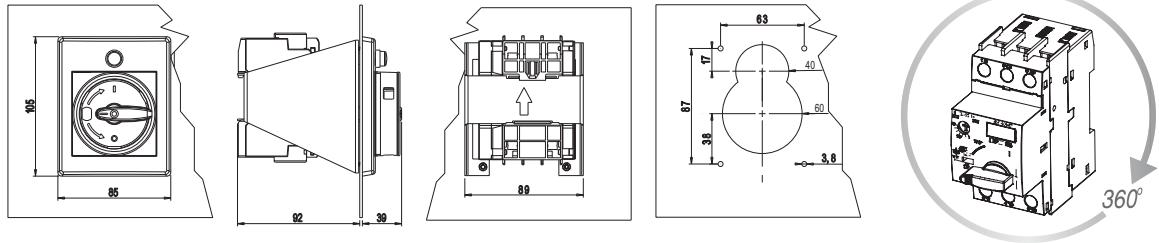


MPE 25 + CEM 9... 25

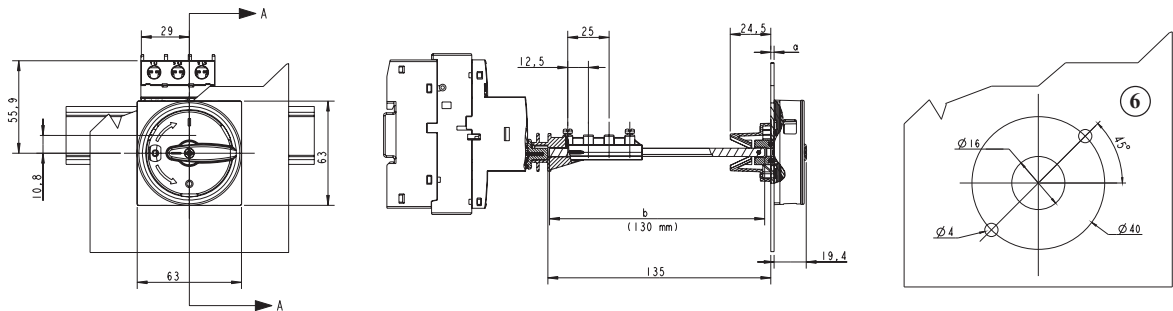


Габаритные размеры

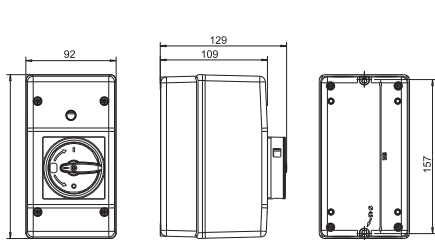
Поворотная рукоятка для монтажа непосредственно на дверцу шкафа (IP 55) (FME E55)



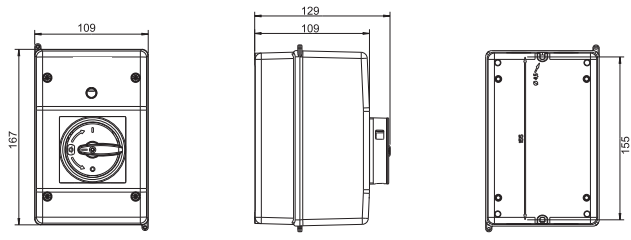
Поворотная рукоятка для монтажа на дверцу шкафа (IP 55) (RMMPE)



Щит наружный - MPE E55G



Щит наружный - MLP E55G



Применение MPE 25 в цепях постоянного тока

Автоматы защиты двигателей MPE для цепей переменного тока могут также применяться и в цепях постоянного тока. Тем не менее, необходимо обязательно соблюдать указанное максимально допустимое напряжение постоянного тока. При более высоких напряжениях, необходимо последовательное соединение 2 или 3 полюсов. Номинальный ток тепловой защиты автомата остается неизменным. Величина тока короткого замыкания в цепях постоянного тока увеличивается примерно на 35%.

Рекомендуемое подключение	Максимально допустимое постоянное напряжение	Описание
	150V DC	2-х полюсная коммутация (Незаземленная система) В случае применения схемы без соединения с землей или вероятным кратковременным замыканием на землю (в сетях с защитой замыкания на землю) максимально-допустимое значение напряжения постоянного тока можно умножить на 3.
	300V DC	2-х полюсная коммутация (Заземленная система) В такой схеме заземленный полюс подключен через отдельный контакт. Так в случае замыкания на землю, остаются еще 2 последовательно соединенных контакта.
	450V DC	1-полюсная коммутация (Заземленная система) Соединение 3-х полюсов последовательно. Заземленный полюс при данном подключении не должен быть подключен через коммутирующий аппарат.

DC максимальная отключающая способность (при постоянной времени ≤ 5 мс):
- при 1 полюсном соединении DC 150V - 10kA; при 2-х полюсном соединении DC 350V - 10kA; при 3-х полюсном соединении DC 350V - 10kA

Автоматические выключатели защиты двигателей MSP



MSP0

Применение - Автоматические выключатели защиты двигателей MSP0, MSP1 предназначены для пуска и защиты электродвигателей до 52 А от токов коротких замыканий и перегрузок. Могут выполнять роль главного или аварийного выключателя. Предназначены для эксплуатации внутри помещений при нормальных условиях окружающей среды.

Автоматические выключатели защиты двигателей

- предназначены для защиты двигателей

- MSP0: 0,6~25 А

- MSP1: 22~52 А

Уровень защиты от перегрузки автоматического выключателя защиты двигателя регулируется в диапазоне от 0,6 до 1 In. Для обеспечения возможности пуска двигателя, настройка электромагнитной защиты является фиксированной и составляет 12 In.



MSP1

Технические характеристики: Соответствие стандартам IEC 60947-1; IEC 60947-2; IEC 60947-4-1

Тип	MSP0		MSP1	
Основные характеристики				
Количество полюсов	3		3	
Номинальный ток I_n				
• Защита двигателей	A	25	52	
Диапазон температур				
• Рабочая температура	°C	-20 ... +55		
• Температура хранения	°C	-50 ... +80		
Номинальное напряжение U _e	V	690		
Номинальная частота	Hz	50/60		
Номинальное напряжение изоляции U _i	V	750		
Номинальное импульсное напряжение U _{imp}	kV	6		
Категория применения				
• IEC 60947-2 (автоматические выключатели защиты двигателей)	A			
• IEC 60947-4-1 (контакты и пускатели двигателей)	AC-3			
Механический ресурс				
• до 25 А	Рабочие циклы	100000		--
• свыше 25 А		--	30000	
Частота коммутаций (под нагрузкой)	1/ч	25		25
Степень защиты с открытыми клеммами/с подкл. проводниками	IP00/IP20			
Температурная компенсация в соответствии IEC 60947-4-1	Да			
Чувствительность к выпадению фазы в соответствии IEC 60947-4-1	Да			

Автоматические выключатели защиты MSP

Тип	Код	I _n [A]	Ток отключения при перегрузке [A]	Ток отключения при коротком замыкании [A]	Мощность двигателя [kW]	Вес [кг]	Упаковка [шт.]
MSP0-0,6	4646618	0,6	0,4...0,6	7,2	0,12/0,18	0,29	1
MSP0-1,0	4646619	1	0,6...1	12	0,25	0,29	1
MSP0-1,6	4646620	1,6	1...1,6	19	0,37/0,55	0,29	1
MSP0-2,4	4646621	2,4	1,6...2,4	29	0,75	0,29	1
MSP0-4,0	4646622	4	2,4...4	48	1,1/1,5	0,29	1
MSP0-6	4646623	6	4...6	72	2,2	0,29	1
MSP0-10	4646624	10	6...10	120	3/4	0,29	1
MSP0-16	4646625	16	10...16	190	7,5	0,29	1
MSP0-20	4646626	20	14...20	240	7,5	0,29	1
MSP0-25	4646627	25	18...25	300	11	0,29	1
MSP1-32	4646628	32	22...32	380	15	0,76	1
MSP1-40	4646629	40	28...40	480	18,5	0,76	1
MSP1-52	4646630	52	36...52	600	22	0,76	1

Аксессуары

Установка:

Монтаж с правой стороны: Аварийный блок контактов и/или Блок контактов
 Монтаж с левой стороны: Независимый расцепитель или Расцепитель минимального напряжения

Аварийный блок контактов

Тип	Код	Контакты	Схема контактов	Вес [г]	Упаковка [шт.]
MSP-AS	4646617	1NO+1NC (AC-15: 3A/230V, 1.5A/400V, 1A/500V)		0,04	1

ширина = 9 мм

Блок контактов

Тип	Код	Контакты	Схема контактов	Вес [г]	Упаковка [шт.]
MSP-PS11	4646631	1NO+1NC (AC-15: 3A/230V, 1.5A/400V, 1A/500V)		0,04	1

ширина = 9 мм

Независимый расцепитель

Тип	Код	Контакты	Схема контактов	Вес [г]	Упаковка [шт.]
MSP-A 230	4646632	230 VAC (220-230V 50Hz)	154-253 VAC	0,11	1
MSP-A 24	4646633	24 VAC (24V 50Hz, 24-60VDC)	16.8 - 26.4 VAC, 16.8 - 66VDC	0,11	1

ширина=18 мм

диапазон регулирования: 0.7-1.1*Un

Расцепитель минимального напряжения

Тип	Код	Номинальное напряжение Un	Диапазон регулирования (рабочий)	Вес [г]	Упаковка [шт.]
MSP-U 240	4646634	240 V 50Hz	204-264 VAC	0,11	1

ширина=18 мм

напряжение отключения: 0.35-0.7 Un

допустимое рабочее напряжение: 0.85-1.1Un.

Соединительные шины

Тип	Код	Описание	Вес [г]	Упаковка [шт.]
MSP-IZ2	4646635	соединительная шина для 2 MSPs	0,05	1
MSP-IZ3	4646636	соединительная шина для 3 MSPs	0,05	1
MSP-IZ4	4646637	соединительная шина для 4 MSPs	0,1	1
MSP-TA1	4646638	3-фазная клемма-переходник	0,11	1
MSP-TA2	4646639	3-фазная клемма-переходник (удлиненная)	0,05	1

ширина=18 мм

напряжение отключения: 0.35-0.7 Un

допустимое рабочее напряжение: 0.85-1.1Un.



MSP-AS



MSP-PS11



MSP-A 230



MSP-U 240



MSP-IZ3



MSP-TA1



MSP-TA2

Технические характеристики

Блок контактов				
Категория применения		AC-15		
Номинальное напряжение U_e	AC, V	230	400	500
Номинальный рабочий ток I_e	A	3	1.5	1
Категория применения		DC-13		
Номинальное напряжение U_e DC L/R200 ms	DCV	24	60	220
Номинальный рабочий ток I_e	A	2.3	0.7	0.3

Подключение MSP			
Тип		MSP0	MSP1
Сечение подключаемых силовых проводников			
Одножильные или многожильные	mm ²	2 x (1 ... 6)	1 x 1.5 ... 2 x 16 или 1 x 25 + 1 x 10
Многожильные с наконечниками	mm ²	2 x (1 ... 4)	1 x 1.5 ... 2 x 10 или 1 x 16 + 1 x 10
Сечение подключаемых проводников блок контактов			
Одножильные или многожильные	mm ²	1 x 0.5 ... 2 x 2.5	--
Многожильные с наконечниками	mm ²	1 x 0.5 ... 2 x 1.5	--

Номинальная отключающая способность

В таблице указана максимальная отключающая способность I_{cu} и номинальная рабочая отключающая способность I_{cs} для MSP (автоматов защиты пуска двигателей) в зависимости от номинального тока I_n и номинального рабочего напряжения U_e .

Подключение питающих проводников может быть как сверху так и снизу без изменения номинальных параметров устройства. Область таблицы, где значение I_{cu} в пределах до 100кА защитный предохранитель не нужен. В случае, когда ток кз превышает номинальную отключающую способность, указанную в таблице, MSP должен быть защищен предохранителем. (максимальный номинальный ток предохранителя приведен в таблице ниже).

Номинальная отключающая способность MSP																		
Автоматический выключатель	I_n	до AC 240 V			до AC 415 V			до AC 440 V			до AC 500 V			до AC 690 V				
		I_{cu}	I_{cs}	I_{max} (fuse) (gL/gG)	I_{cu}	I_{cs}	I_{max} (fuse) (gL/gG)	I_{cu}	I_{cs}	I_{max} (fuse) (gL/gG)	I_{cu}	I_{cs}	I_{max} (fuse) (gL/gG)	I_{cu}	I_{cs}	I_{max} (fuse) (gL/gG)		
Тип	(A)	kA	kA	A	kA	kA	A	kA	kA	A	kA	kA	A	kA	kA	A		
MSP0	до 1 A	Защита от короткого замыкания до 100кА																
	1.6 A	предохранитель не требуется												2	2	20		
	2.4 A											10	10	35	2	2	35	
	3.2 и 4 A									10	10	50	3	3	50	2	2	50
	5 и 6 A							5	5	63	3	3	63	2	2	63		
	8 и 10 A					10	10	80	5	5	80	3	3	80	2	2	80	
	13 и 16 A					6	6	80	5	5	80	3	3	80	2	2	80	
20 и 25 A	10	10	100	6	6	80	5	5	80	3	3	80	2	2	80			
MSP1	22 ... 52 A					35	17	200	25	13	200	10	5	200	4	4	160	

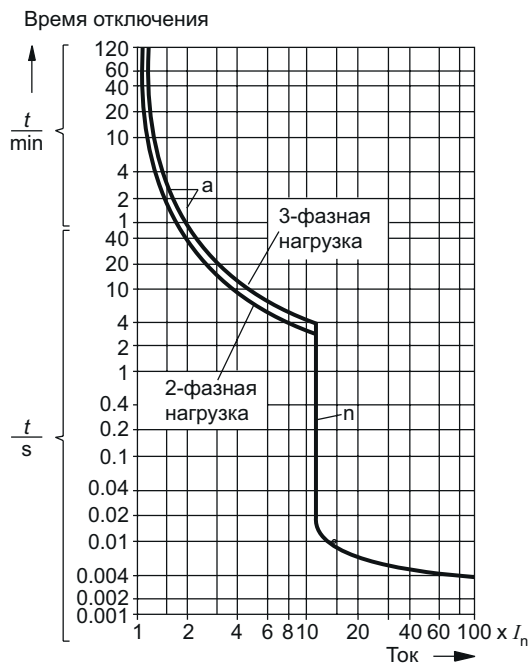
Зависимость отключающей способности I_{cu} от коэффициента мощности и коммутационной способности при коротком замыкании согласно IEC 60947-2.

Отключающая способность	Коэффициент мощности cos φ	Коммутационная способность при коротком замыкании
	A	
$I \leq 3000$	0.9	1.42 x I
$3000 < I \leq 4500$	0.8	1.47 x I
$4500 < I \leq 6000$	0.7	1.5 x I
$6000 < I \leq 10000$	0.5	1.7 x I
$10000 < I \leq 20000$	0.3	2.0 x I
$20000 < I \leq 50000$	0.25	2.1 x I
$50000 < I$	0.2	2.2 x I

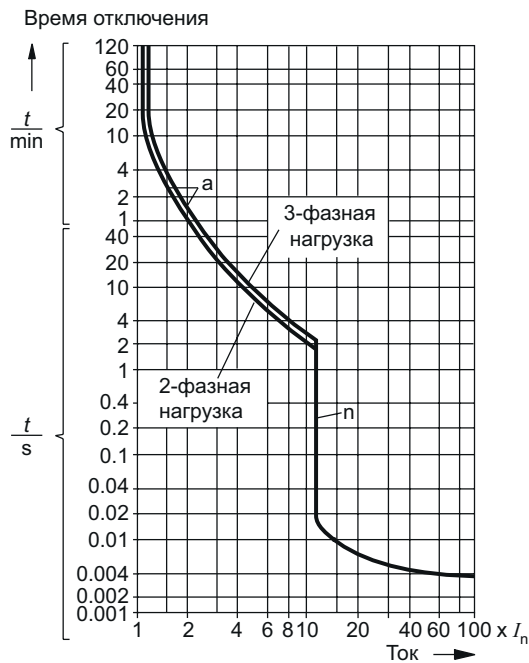
Токо-временные характеристики

Токо-временные характеристики

Токо-временные характеристики показывают зависимость времени срабатывания автоматического выключателя защиты двигателей от тока перегрузки. Это среднее значение при температуре окружающей среды 20°C. При увеличении температуры во время работы выключателя, время срабатывания его тепловой защиты составляет примерно 25% от среднего значения. При 3-х фазной нагрузке отклонение времени отключения для 3-х кратного (и выше) тока составляет ±20 %.



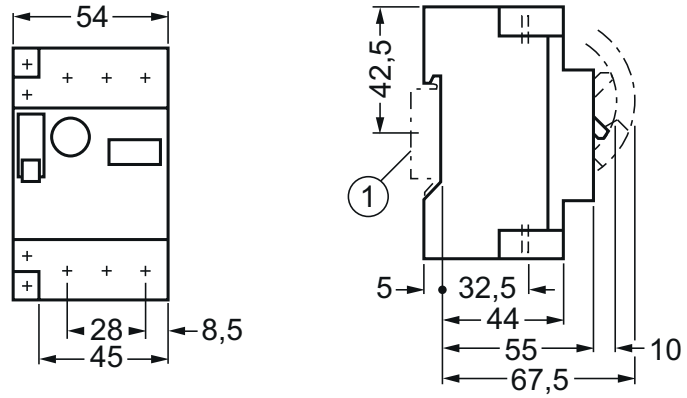
Токо-временная характеристика для MSP0



Токо-временная характеристика для MSP1

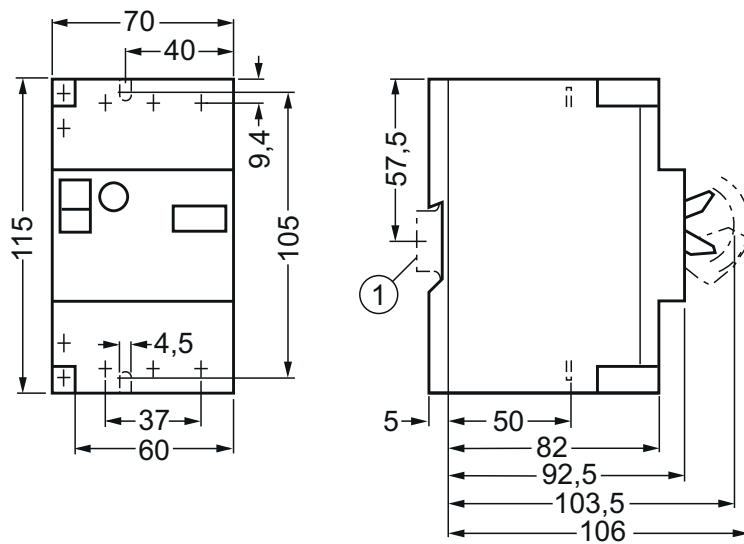
Габаритные размеры

MSP0



① Установка на шину TH 35 согласно стандарту IEC 60715

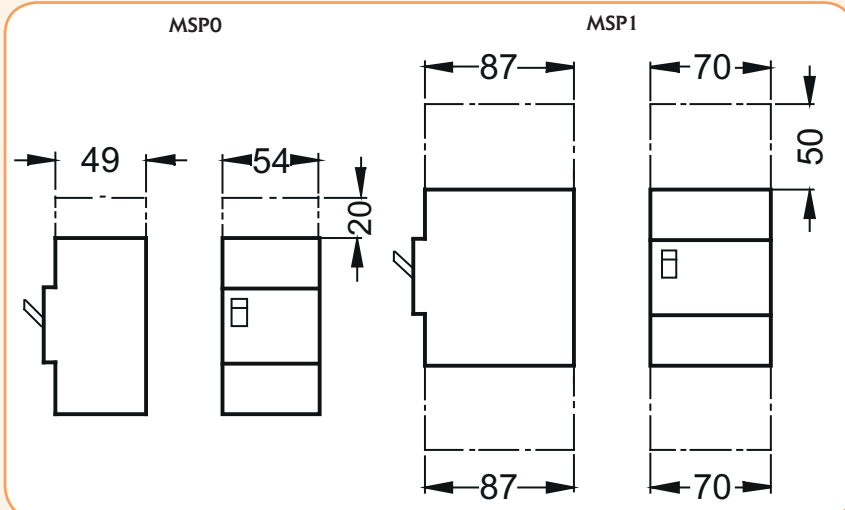
MSP1



① Установка на шину TH 35 согласно стандарту IEC 60715

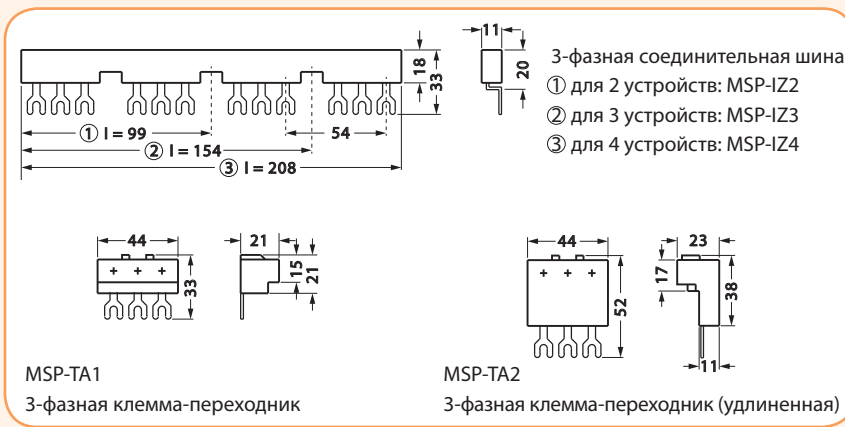
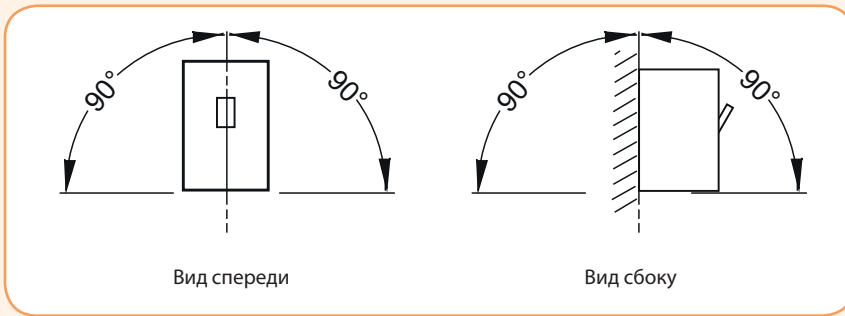
Минимально допустимое расстояние между заземленными частями конструкции с неизолированными токоведущими частями.

Важно проверить, чтобы расстояние от отверстия выхода дуги до поверхности конструкции составляло:
 для MSP0 не менее 1 см,
 для MSP1 не менее 2 см.



Проводники, находящиеся над дугогасительной камерой должны быть изолированы

Положение автоматического выключателя при монтаже:



Модульные контакторы RD, RA, R, R-R



→ Зажимные клеммы контактора имеют специально нанесенные насечки для более надежного соединения, а специальный выступ предотвращает попадание проводника в корпус



→ Контактors серии RD имеют универсальную катушку питания AC/DC, а также встроенный варистор для защиты от перенапряжения



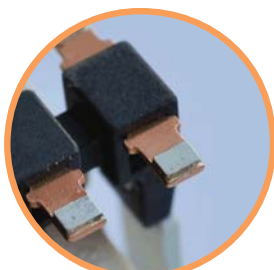
→ Подпружиненный фиксатор обеспечивает надежность крепления на шине TH 35



→ Контактors серии R-R имеют переключатель режимов работы:
 - автоматический режим (работа контактора при управлении катушкой);
 - ручной режим (0 - постоянно разомкнут, I - постоянно замкнут).



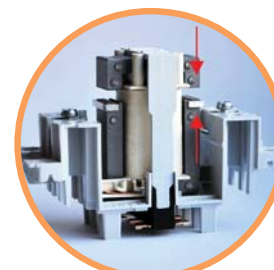
→ Контроль состояния силовых контактов осуществляется с помощью блок-контакта и визуального индикатора (окошка)



→ Серебряная напайка контактов обеспечивает наилучшую проводимость и наименьшее переходное сопротивление



→ Подпружиненные контакты обеспечивают более надежное соединение всей контактной группы



→ Специально спроектированный механизм, состоящий из двух подвижных сердечников, значительно снижает уровень шума при коммутации

Применение - Контакторы серии RA и RD используются для дистанционного управления и автоматического контроля электрических устройств и оборудования (цепи освещения, системы отопления, системы вентиляции, коммутации двигателей небольшой мощности и т.д.). Особенности контакторов RD является наличие встроенного варисторного элемента, обеспечивающего высокий уровень защиты от перенапряжений и скачков тока, а также бесшумность работы контактора за счет применения универсальной катушки питания (AC/DC). Это позволяет применять данные контакторы в помещениях с повышенными требованиями к уровню комфорта.

Особенности:

- модульное исполнение с диапазоном токов от 20 до 63А (компактные размеры, 3 типоразмера корпуса);
- напряжение питания 230V AC (RA), или 24 и 230V AC/DC (RD);
- низкое потребление электроэнергии;
- высокая скорость коммутации;
- механический ресурс ($\geq 1 \times 10^7$ - RD; $\geq 3 \times 10^6$ - RA);
- возможность пломбирования;
- возможность применения доп. блок-контактов;
- для всех областей применения (промышленность, строительство, бытовой сектор);

Технические данные

		RD 20	RA 20	RD 25	RA 25	RD 40	RA 40	RD 63	RA 63	
Соответствие стандартам		IEC/EN 61095, IEC/EN 60947-4-1, IEC/EN 60947-5-1								
Номинальное напряжение изоляции	Ui V	440				500				
Номинальный термический ток	Ith A	20		25		40		63		
Степень защиты согласно IEC / EN 60529		IP20								
Количество модулей		1		2		3				
Рабочий диапазон температур / Температура хранения	°C	-15...+55 / -30...+80								
Степень загрязнения		3								
Допустимая влажность		95 % RH при +55 °C								
Минимальные значения нагрузки		$\geq 17V$; ≥ 50 mA								
Мощность рассеивания (на полюс)	W	1,7		2,0		4,0		8,0		
Защита предохранителем	Iv A	20		25		63		80		
Уровень шума во время работы	dB	20	30	20	30	20	30	20	30	
Номинальное импульсное напряжение	Uimp kV	4								
Номинальная частота	f Hz	50/60								
Напряжение управления катушки	Uc V	AC/DC 24, 230	AC 230	AC/DC 24, 230	AC 230	AC/DC 24, 230	AC 230	AC/DC 24, 230	AC 230	
Время коммутации:	мс	• при включении	15-25	15	15-30	15-25	15-20			
		• при отключении	35-45	10	50-80	35-45	35-45			
Потребление катушки:	VA / W	• при включении	2,1/2,1	12/10	2,1/2,1	12/10	5/5 ¹⁾	15,4/6	5/5 ¹⁾	15,4/6
		• во время работы	2,8/2,1	2,8/2,1	2,8/2,1	2,8/2,1	7,7/3	7,7/3	7,7/3	
Механический ресурс		1×10^7	3×10^6	1×10^7	3×10^6	1×10^7	3×10^6	1×10^7	3×10^6	
Электрический ресурс	циклов	• AC-1, AC-7a, AC-21	200 000				100 000			
		• AC-3, AC-7b, AC-23	300 000				150 000			
Мощность коммутации AC-1, AC-7a, AC-21	Pe kW	1-фазное подключение, 230 V	4		5,4		8,7		13,3	
		3-фазное подключение, 230 V	-	-	9		16		24	
		3-фазное подключение, 400 V	-	-	16		26		40	
Мощность коммутации AC-3, AC-7b, AC-23	Pe kW	1-фазное подключение, 230 V	NO:1,3 / NC:0,75		1,3		3,7		5	
		3-фазное подключение, 230 V	-	-	2,2		5,5		8,5	
		3-фазное подключение, 400 V	-	-	4		11		15	
Номинальный рабочий ток DC-1 (L/R ≤ 1 ms) Ue=24/ 60/ 110/ 220V DC	Ue(V)DC / Ie(A)AC	1р	(V) 24 60 110 220	(V) 24 60 110 220	(V) 24 60 110 220	(V) 24 60 110 220	(V) 24 60 110 220	(V) 24 60 110 220	(V) 24 60 110 220	
		2р последовательно	(A) 20 10 6 0,6	(A) 25 15 6 0,6	(A) 40 18 4 1,2	(A) 63 20 4 1,2	(A) 63 20 4 1,2	(A) 63 20 4 1,2		
		3р последовательно	(A) 25 15 10 6	(A) 25 20 10 6	(A) 40 32 10 8	(A) 63 34 10 8	(A) 63 34 10 8	(A) 63 34 10 8		
		4р последовательно	-	(A) 25 25 20 15	(A) 40 40 30 20	(A) 63 30 35 30	(A) 63 30 35 30	(A) 63 30 35 30		
Максимальная частота коммутаций (AC-1, AC-7, AC-21)	циклов	600/час								
Максимальная частота коммутаций (без нагрузки)	циклов	3 000/час								
Подключение проводников (катушка)	• монолитный провод	мм ²								
	• многожильный провод	мм ²								
Подключение проводников (силовая цепь)	• длина снимаемой изоляции	мм		7		8		8		
	• момент прикладываемого усилия	Nm		0,6		0,6		0,6		
Подключение проводников (силовая цепь)	• монолитный провод	мм ²		10		25		25		
	• многожильный провод	мм ²		6		10		10		
Подключение проводников (силовая цепь)	• длина снимаемой изоляции	мм		9		10		10		
	• момент прикладываемого усилия	Nm		1,2		2		3,5		
Монтаж нескольких контакторов рядом:	при t ≤ 40 °C	макс. 3 контактора								
	при t 40...55 °C	макс. 2 контактора ²⁾								
Вес:	г	130		250		230		420		
		350		420		350		420		

¹⁾ Потребление катушки контакторов с группами контактов -22 и -04 равняется 6,1 ВА/6,1 Вт

²⁾ При температуре выше 40°C, а также, при использовании больше двух контакторов в ряду, необходимо устанавливать промежуточную вставку IKV (код 2461130) для обеспечения воздушного промежутка.



1-модульное исполнение (20/25A)



2-модульное исполнение (25A)



3-модульное исполнение (40A)



3-модульное исполнение (63A)

Контакты RA

Тип	In(A)	Un, V (AC)	Код	Кол-во модулей	Схема контактов	контакты		Вес (кг)	Упаковка (шт.)
						Н.О.	Н.З.		
RA 20-20 230V	20A	230V	2464092	1 модуль		2	-	0,130	10/100
RA 20-11 230V	20A	230V	2464097			1	1	0,130	10/100
RA 25-20 230V	25A	230V	2464093			2	-	0,130	10/100
RA 25-40 230V	25A	230V	2464094	2 модуля		4	-	0,230	10/100
RA 40-40 230V	40A	230V	2464095	3 модуля				0,350	10/100
RA 63-40 230V	63A	230V	2464096	3 модуля				0,350	10/100

Контакты RD 20

Тип	In(A)	Un, V (AC/DC)	Код	Кол-во модулей	Схема контактов	контакты		Вес (кг)	Упаковка (шт.)
						Н.О.	Н.З.		
RD 20-20 230V	20A	230V	2464004	1 модуль		2	-	0,130	10
RD 20-20 24V	20A	24V	2464005					0,130	10
RD 20-11 230V	20A	230V	2464006			1	1	0,130	10
RD 20-02 230V	20A	230V	2464008			-	2	0,130	10

Контакты RD 25

Тип	In(A)	Un, V (AC/DC)	Код	Кол-во модулей	Схема контактов	контакты		Вес (кг)	Упаковка (шт.)
						Н.О.	Н.З.		
RD 25-40 230V	25A	230V	2464010	2 модуля		4	-	0,250	5
RD 25-40 24V	25A	24V	2464011					0,250	5
RD 25-31 230V	25A	230V	2464012			3	1	0,250	5
RD 25-22 230V	25A	230V	2464014			2	2	0,250	5
RD 25-04 230V	25A	230V	2464016			-	4	0,250	5

Контакты RD 40

Тип	In(A)	Un, V (AC/DC)	Код	Кол-во модулей	Схема контактов	контакты		Вес (кг)	Упаковка (шт.)
						Н.О.	Н.З.		
RD 40-40 230V	40A	230V	2464018	3 модуля		4	-	0,420	5
RD 40-40 24V	40A	24V	2464019					0,420	5
RD 40-31 230V	40A	230V	2464020			3	1	0,420	5
RD 40-22 230V	40A	230V	2464022			2	2	0,420	5
RD 40-04 230V	40A	230V	2464024			-	4	0,420	5

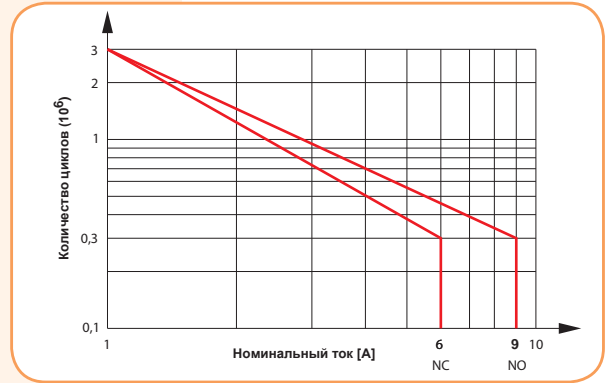
Контакты RD 63

Тип	In(A)	Un, V (AC/DC)	Код	Кол-во модулей	Схема контактов	контакты		Вес (кг)	Упаковка (шт.)
						Н.О.	Н.З.		
RD 63-40 230V	63A	230V	2464026	3 модуля		4	-	0,420	5
RD 63-40 24V	63A	24V	2464027					0,420	5
RD 63-31 230V	63A	230V	2464028			3	1	0,420	5
RD 63-22 230V	63A	230V	2464030			2	2	0,420	5

Аксессуары к модульным контакторам RA и RD

Дополнительный блок контактов RN 11 (для контакторов RA и RD)

Совместимость	RA20, RA/RD25, RA/RD40, RA/RD63
Рабочий диапазон температур	-5... +55° C
Номинальное напряжение изоляции (Ui)	500 V
Номинальное импульсное напряжение (Uimp)	4 kV
Номинальный термический ток (Ith)	6 A
Номинальный ток 230 V / 400V (Ie)	6 A / 4A
Механический ресурс (циклов)	3x10 ⁶
Электрический ресурс (циклов)	50 000
Максимальная частота коммутаций	600/час
Потери мощности	0.3W
Минимальная нагрузка	≥ 12 V, ≥ 5 mA
Защита предохранителем	6 A
Макс. сечение подключаемых проводников	2.5 мм ²
Момент прилагаемого усилия	0.6 Nm (M3/PZ1)
Вес	0,035 кг


Дополнительный блок контактов RN 11 (для контакторов RA и RD)

Тип	Код	Схема контактов	контакты		Вес (кг)	Упаковка (шт.)
			Н.О.	Н.З.		
RN-20	2464068		2	-	0,030	1
RN-02	2464069		-	2	0,030	1
RN-11	2464070		1	1	0,030	1

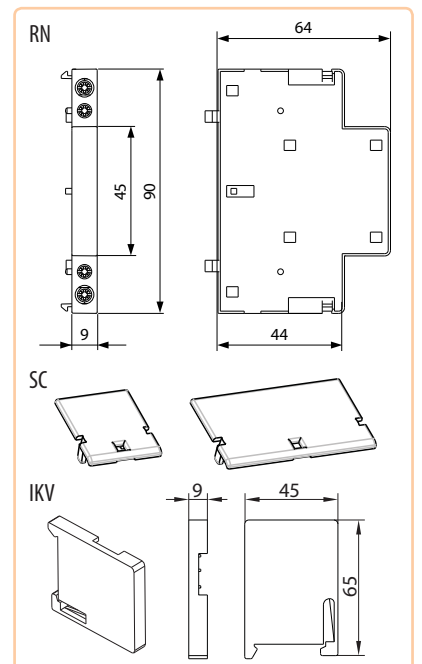
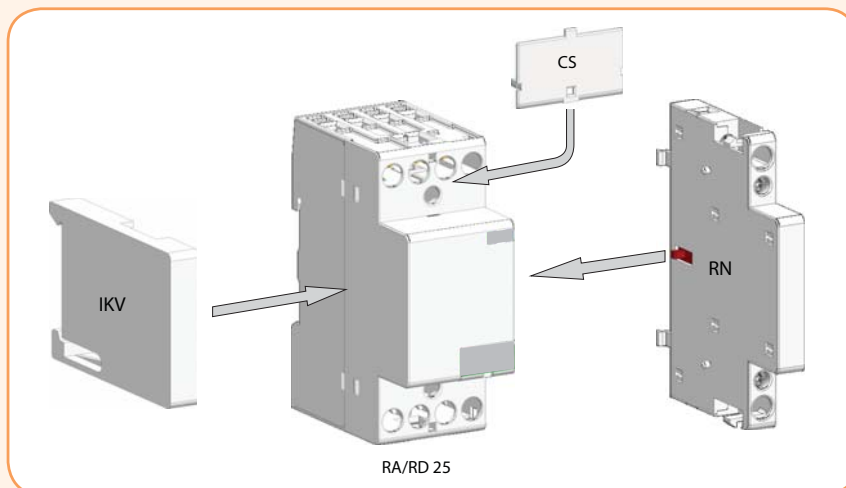
* Доп. блок контактов RN11 не предназначен для использования с контакторами RD20

Пломбировочная панель

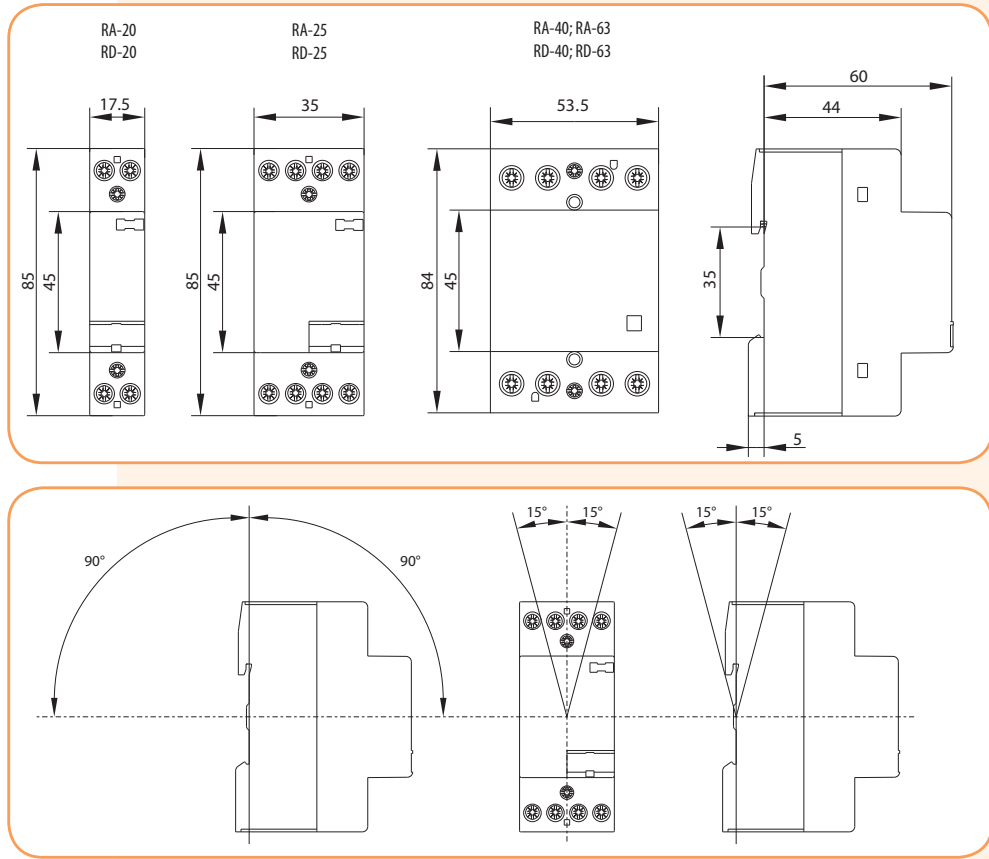
Тип	Код	Совместимость	Вес (кг)	Упаковка (шт.)
SC20	2464071	RA/RD 20	0,003	2
SC25	2464072	RA/RD 25	0,004	2
SC40/63	2464073	RA/RD 40, RA/RD 63	0,005	2

Промежуточная вставка

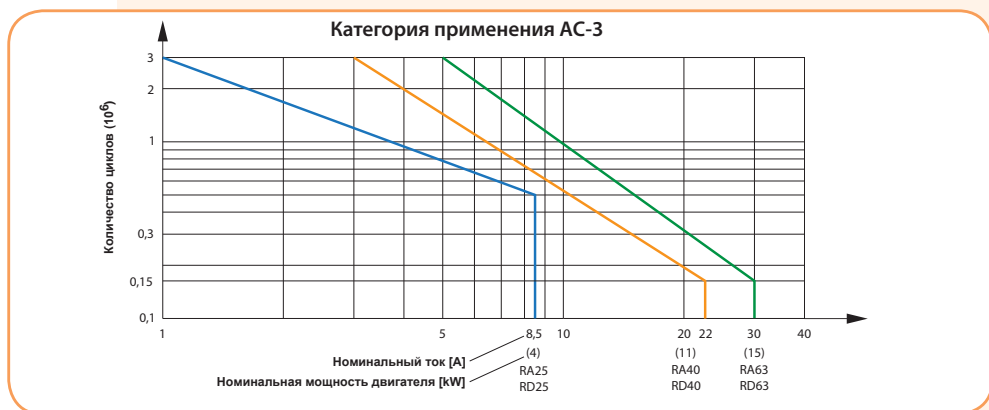
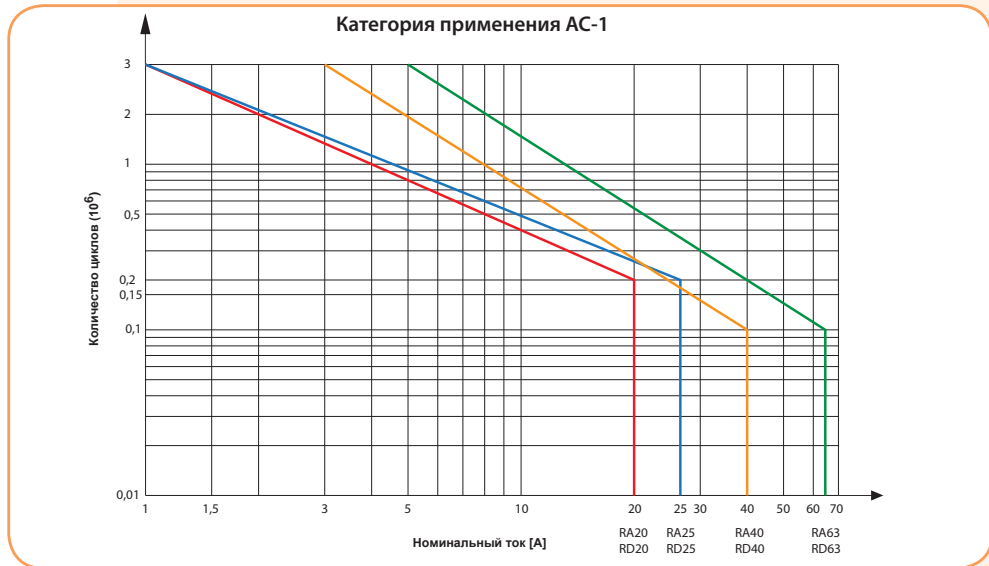
Тип	Код	Совместимость	Вес (кг)	Упаковка (шт.)
IKV	2464074	RD, RA	0,003	1



Габаритные размеры/монтажное положение



Электрический ресурс для категорий применения AC-1/AC-3



Контакты модульные R

Применение - Управление освещением, системами отопления, вентиляции и т.п.

Технические характеристики:

Номинальное рабочее напряжение U_N	230V/400V 50Hz
Номинальное напряжение изоляции U_i	440V
Напряжение питания U	~24V, ~230V
Номинальный ток (АС1) I_N	20A, 25A, 40A, 63A
Частота коммутаций	300/час
Электрический ресурс	10^6 циклов

Контакты R20...

Тип	I_N (A)	Напряжение питания ~230V	Напряжение питания ~24V	Схема контактов	Вес (кг)	Упаковка (шт.)
R 20-20 230V	20A	2461210			0,13	12
R 20-20 24V	20A		2461211		0,13	12
R 20-11 230V	20A	2461220			0,13	12
R 20-11 24V	20A		2461221		0,13	12
R 20-02 230V	20A	2461230			0,13	12
R 20-02 24V	20A		2461231		0,13	12

Контакты R25...

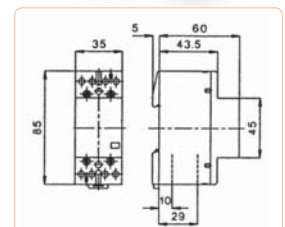
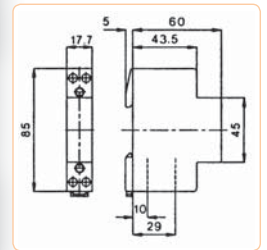
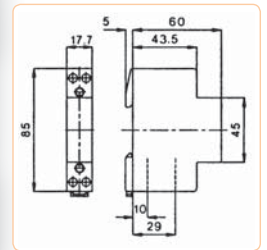
Тип	I_N (A)	Напряжение питания ~230V	Напряжение питания ~24V	Схема контактов	Вес (кг)	Упаковка (шт.)
R 25-10 230V	25A	2463500			0,13	12
R 25-20 230V	25A	2463502			0,13	12
R 25-20 24V	25A		2463501		0,13	12
R 25-11 230V	25A	2463504			0,13	12
R 25-11 24V	25A		2463503		0,13	12
R 25-02 230V	25A	2463506			0,13	12
R 25-02 24V	25A		2463505		0,13	12

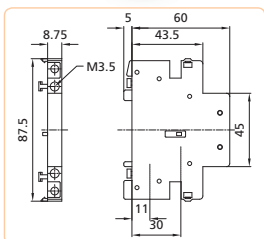
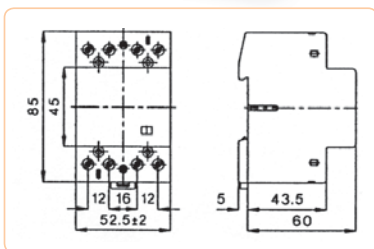
Контакты R25...

Тип	I_N (A)	Напряжение питания ~230V	Напряжение питания ~24V	Схема контактов	Вес (кг)	Упаковка (шт.)
R 25-40 230V	25A	2462310			0,22	6
R 25-40 24V	25A		2462311		0,22	6
R 25-31 230V	25A	2462320			0,22	6
R 25-31 24V	25A		2462321		0,22	6
R 25-13 230V	25A	2462330			0,22	6
R 25-13 24V	25A		2462331		0,22	6
R 25-22 230V	25A	2462340			0,22	6
R 25-22 24V	25A		2462341		0,22	6
R 25-04 230V	25A	2462350			0,22	6
R 25-04 24V	25A		2462351		0,22	6

Особенности:

- модульное исполнение,
- напряжение питания 24V AC либо 230V AC,
- частота коммутации (300 циклов/час),
- короткое время реагирования на управляющий импульс,
- электрический ресурс (1 млн. циклов),
- возможность пломбирования,
- тихий режим работы.





Контакты R40...

Тип	I _н (A)	Напряжение питания ~230V	Напряжение питания ~24V	Схема контактов	Вес (кг)	Упаковка (шт.)
R 40-40 230V	40A	2463410			0,36	4
R 40-40 24V	40A		2463411		0,36	4
R 40-31 230V	40A	2463420			0,36	4
R 40-31 24V	40A		2463421		0,36	4
R 40-22 230V	40A	2463430			0,36	4
R 40-22 24V	40A		2463431		0,36	4
R 40-04 230V	40A	2463440			0,36	4
R 40-04 24V	40A		2463441		0,36	4

Контакты R 63...

Тип	I _н (A)	Напряжение питания ~230V	Напряжение питания ~24V	Схема контактов	Вес (кг)	Упаковка (шт.)
R 63-40 230V	63A	2463450			0,36	4
R 63-40 24V	63A		2463451		0,36	4
R 63-31 230V	63A	2463460			0,36	4
R 63-31 24V	63A		2463461		0,36	4
R 63-22 230V	63A	2463470			0,36	4
R 63-22 24V	63A		2463471		0,36	4
R 63-04 230V	63A	2463480			0,36	4
R 63-04 24V	63A		2463481		0,36	4

Аксессуары

Дополнительные контакты RH 11 (только для контакторов R25, R40, R63 - 4р)

Тип	I _н (A)	Код	Схема контактов	Вес (кг)	Упаковка (шт.)
RH 11	3A	2461101		0,026	3

Дополнительные контакты RH 11 - технические характеристики

Вид нагрузки	Ток нагрузки
I _e (AC15, 230 V)	3 A
I _e (AC15, 400 V)	2 A
I _e (AC1, 690 V)	10 A

Пломбирочная панель

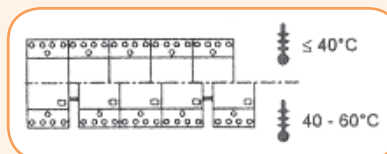
В комбинации с	Тип	Код	Вес (кг)	Упаковка (шт.)
R 25... 4р	P721	2461110	0,002	10
R 40..., R 63...	P690	2461120	0,003	10

Промежуточная вставка

Тип	Код	Вес (кг)	Упаковка (шт.)
P730	2461130	0,012	10

Внимание:

Промежуточная вставка устанавливается между контакторами в случае если температура окружающей среды (эксплуатационная) превышает 40°C.



Контакторы модульные R-R, RD-R

Применение - Контакторы с ручным управлением используются для дистанционного управления и автоматического контроля электрических устройств и оборудования (цепи освещения, системы отопления, системы вентиляции т.д.).

Контакторы R-R 20...

Тип	I_n (A)	Артикул	Схема контактов	Вес (г)	Упаковка (шт.)
R 20-10-R-230V AC	20A	2464032		130	10
R 20-10-R-24V AC	20A	2464033			
RD 20-10-R-230V AC/DC	20A	2464034			
RD 20-10-R-24V AC/DC	20A	2464035			
R 20-01-R-230V AC	20A	2464036			
R 20-01-R-24V AC	20A	2464037			
RD 20-01-R-230V AC/DC	20A	2464038			
RD 20-01-R-24V AC/DC	20A	2464039			
R 20-20-R-230V AC	20A	2464040			
R 20-20-R-24V AC	20A	2464041			
RD 20-20-R-230V AC/DC	20A	2464042			
RD 20-20-R-24V AC/DC	20A	2464043			
R 20-11-R-230V AC	20A	2464044			
R 20-11-R-24V AC	20A	2464045			
RD 20-11-R-230V AC/DC	20A	2464046			
RD 20-11-R-24V AC/DC	20A	2464047			
R 20-02-R-230V AC	20A	2464048			
R 20-02-R-24V AC	20A	2464049			
RD 20-02-R-230V AC/DC	20A	2464050			
RD 20-02-R-24V AC/DC	20A	2464051			

Контакторы R-R 25...

Тип	I_n (A)	Артикул	Схема контактов	Вес (г)	Упаковка (шт.)
R 25-40-R-230V AC	25A	2464052		240	5
R 25-40-R-24V AC	25A	2464053			
RD 25-40-R-230V AC/DC	25A	2464054			
RD 25-40-R-24V AC/DC	25A	2464055			
R 25-31-R-230V AC	25A	2464056			
R 25-31-R-24V AC	25A	2464057			
RD 25-31-R-230V AC/DC	25A	2464058			
RD 25-31-R-24V AC/DC	25A	2464059			
R 25-22-R-230V AC	25A	2464060			
R 25-22-R-24V AC	25A	2464061			
RD 25-22-R-230V AC/DC	25A	2464062			
RD 25-22-R-24V AC/DC	25A	2464063			
R 25-04-R-230V AC	25A	2464064			
R 25-04-R-24V AC	25A	2464065			
RD 25-04-R-230V AC/DC	25A	2464066			
RD 25-04-R-24V AC/DC	25A	2464067			

Особенности:

- модульное исполнение,
- напряжение питания 24V AC/DC, 230V AC/DC
- частота коммутации (до 300 циклов/час),
- короткое время реагирования на управляющий импульс,
- электрический ресурс (до 500 000 циклов),

Режимы управления:

- A: управление с помощью катушки;
- O: постоянно отключен;
- I: постоянно включен (когда подается напряжение питания, рукоятка автоматически переходит в положение A).



Контакторы R-R						R 20-R	RD 20-R	R 25-R	RD 25-R				
Основные параметры	Соответствие стандартам					IEC/EN 61095, IEC/EN 60947-4-1, IEC/EN 60947-5-1							
	Ширина (количество модулей)					1		2					
	Механический ресурс				циклов	3 x 10 ⁶							
	Рабочая температура				°C	-5 ... +55							
	Температура хранения				°C	-30 ... +80							
	Монтаж контакторов рядом (без разделительной перегородки)					max. 3 max. 2	max. 3 max. 2	нет ограничений		max. 3 max. 2			
	Минимальные значения для работы контакторов					17 V; ≥ 50 mA							
	Потери мощности					W	1,7	1,7	2,2	2,2			
	Стойкость к увеличению значения тока					A	72	72	68	68			
	Максимальное значение защитного предохранителя, gL					Iv	A	20	20	25	25		
	Максимальное количество коммутаций					DC-1	300						
						AC-1/AC-3/AC-5b/AC-6b	600						
						AC-15	1200						
						без нагрузки	3000						
Вес					кг	0,13	0,13	0,24	0,24				
Параметры силовой контактной группы	Номинальное напряжение изоляции					Ui	V	230		440			
	Номинальная импульсная стойкость изоляции					Uimp	kV	4					
	Термический ток					Ith	A	20	20	25	25		
	Номинальное рабочее напряжение					Ue	V	230	230	400	400		
	Номинальная частота					f	Hz	50/60					
	Номинальный ток AC-1/AC-7a					Ie	A	20	20	25	25		
	Мощность AC-1/AC-7a					1-фазное подключение	230 V	Pe	kW	4	4	5,4	5,4
						3-фазное подключение	230 V			-	-	9	9
						3-фазное подключение	400 V			-	-	16	16
	Электрический ресурс					AC-1/AC-7a	циклов	200 000					
						AC-3/AC-7b	циклов	300 000	500 000	150 000			
	Коммутация емкостных нагрузок					C	μF	30	30	36	36		
	AC-6b			230 V									
	Электрический ресурс AC-6b					циклов	100 000						
	Номинальный ток AC-1/AC-7a					Ie	A	9	9	8,5	8,5		
	Мощность AC-3/AC-7b					1-фазное подключение	230 V	Pe	kW	1.3 только для NO	1.3 только для NO	1.3	1.3
						3-фазное подключение	230 V			-	-	2,2	2,2
3-фазное подключение						400 V	-			-	4	4	

Тип						R 20-R	RD 20-R	R 25-R	RD 25-R		
Блок контактов	Номинальное напряжение					Ue	V	230	230	400	400
	Номинальное напряжение изоляции					Ui	V	230	230	440	440
	Номинальная импульсная стойкость изоляции					Uimp	kV	4			
	Номинальный термический ток					Ith	A	20	20	25	25
	AC-15 На одну фазу					Номинальный рабочий ток	230 V	6			
						На одну фазу					
	AC-15					400 V		4		4	
Электрический ресурс					циклов	300 000		500 000			
Параметры цепи управления	Диапазон напряжения питания					Uc	%	85 ... 110			
	Напряжение управления					Uc	V	12 ... 230			
	Тестирование перенапряжением (1.2/50 μs), acc. to IEC/EN 61000-4-5							2			
	Потребляемая мощность катушки питания					включение (в положении А)	VA/W	12/10	2.1/2.1	33/25	2.6/2.6
						включение (в положении В)	6/3.8	2.1/2.1	10/5	2.6/2.6	
	Время замыкания/размыкания					работа		2.8/1.2	2.1/2.1	5.5/1.6	2.6/2.6
						Замыкание	ms	15 - 25	15 - 45	10 - 30	15 - 45
	Подключаемые проводники					Размыкание		10 - 30	20 - 50	10 - 30	20 - 70
Монолитный						S	1 ... 2.5				
					Гибкий		1 ... 2.5				
Типы болтов							M3				
Затягивающий момент					Nm		0,6				

Таблица подбора модульных контакторов по типу нагрузки

	Мощность (W)	Тип контактора			
		R20/RD20	R25/RD25	R40/RD40	R63/RD63
	Количество ламп				
Ртутные лампы высокого давления без компенсации (HQL, HPL)	50	16/14	18	38	55
	80	12/10	14/13	28/29	40/42
	125	8/7	9/9	20	28/29
	250	4	5	11/10	15
	400	3/2	4/3	7/7	10/10
	700	1	2	4	6
	1000	1	1	3	4
Ртутные лампы высокого давления с компенсацией (HQL, HPL)	50	7/4	7/5	32/31	46/47
	80	5/4	5	25/27	35/41
	125	3	3/4	16/22	22/33
	250	2/1	2	8/12	12/18
	400	1	1	5/9	7/13
	700	1/-	1/-	3/5	4/7
	1000	-	-	2/4	3/5
Лампы металлогалогенные без компенсации	35	22/18	24/22	45/43	65/60
	70	12/10	14/12	24/23	35/32
	150	6/5	8/7	13/12	18
	250	4/3	5/4	8/7	12/10
	400	3	4/3	6	10/9
	1000	1	1	2	4/3
	2000	-	-	1	2/1
Лампы металлогалогенные с компенсацией	35	8/5	8/6	38/36	50
	70	4/2	4/3	20/18	28/25
	150	2/1	2/1	12/11	17/15
	250	1/-	1/1	7/6	10/9
	400	1/-	1	5/6	7/8
	1000	-	-	2	3
	2000	-	-	1	1/2
Натриевые паросветные лампы (низкого давления) без компенсации	35	7	9	22/23	30
	55	7	9	22/23	30
	90	4	6/5	13/14	19
	135	3	4	10	13
	150	3	4	10	13
	180	3	4	10	13
	200	3	4	10	13
Натриевые паросветные лампы (низкого давления) с компенсацией	35	3/1	3/1	12/11	16
	55	2/1	2/1	8/11	14/16
	90	1	1	5/8	9/12
	135	1/-	1/-	3/5	6/8
	150	1/-	1/-	3	6
	180	1/-	1/-	2/4	5/7
	200	-	-	2	4
Натриевые паросветные лампы (высокого давления) без компенсации	150	5	5/6	11/17	22
	250	4/3	5/4	7/10	13
	330	3	4	6	10
	400	2	2	5/6	8
	1000	1/-	1	2/3	4/3
Натриевые паросветные лампы (высокого давления) с компенсацией	150	2/1	2/1	7/11	14/16
	250	1/-	1	4/6	8/10
	330	1/-	1/-	4	8
	400	1/-	1/-	2/4	5/6
	1000	-	-	1/2	2/3

Внимание:

Приведенное количество ламп в таблице рассчитано на одну фазу контактора!

	Мощность (W)	Тип контактора			
		R20/RD20	R25/RD25	R40/RD40	R63/RD63
	Количество ламп				
Лампы накаливания	60	22/33	28/33	58/65	85
	100	13/20	17/20	35/40	51/50
	200	7/10	8/10	17/20	25
	300	4	5	11	16
	500	3	3	7/8	10
	1000	1	1	3/4	5
	11	60	75	210	310
Светильник флуоресцентный без компенсации или с последовательной компенсацией	18	25/22	30/24	90	140
	24	25/22	30/24	90	140
	36	20/17	25/20	70/65	140/95
	58	14	17	45	70
	65	13	16	40	65
	85	11	14	35	60
	11	60	75	210	310
Лампы флуоресцентные двойные (DUO)	18	2x100	2x110	2x220	2x250
	18	2x50/2x30	2x55/2x40	2x130/2x100	2x200/2x150
	24	2x40/2x24	2x44/2x31	2x110/2x78	2x160/2x118
	36	2x30/2x17	2x33/2x24	2x70/2x65	2x100/2x95
	58	2x20/2x10	2x22/2x14	2x45/2x40	2x70/2x60
	65	2x15	2x16	2x40	2x60
	85	2x10	2x11	2x30	2x40
Светильник флуоресцентный с параллельной компенсацией	11	30	30	100	140
	18	20/25	20/35	70/100	90/140
	24	15	15	55	75
	36	10/15	10/20	38/52	51/75
	58	6/14	6/19	25/50	30/72
	65	5	5	24	28
	85	4	4	18	23
Лампа флуоресцентная с последовательным подключением электронного блока	18	40	40	100	150
	36	20	20	50	75
	58	15	15	30	55
	2x18	2x20	2x20	2x50	2x60
	2x36	2x10	2x10	2x25	2x30
	2x58	2x7	2x7	2x15	2x20
	20	40	52	110	174
Трансформатор для галогенных ламп	50	20	24	50	80
	75	13	16	35	54
	100	10	12	27	43
	150	7	9	19	29
	200	5	5	14	23
	300	3	4	9	14

Внимание:

Приведенное количество ламп в таблице рассчитано на одну фазу контактора!

Контакты импульсные RBS

Особенности:

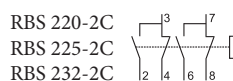
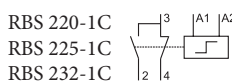
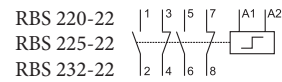
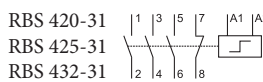
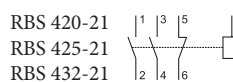
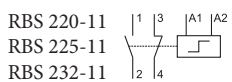
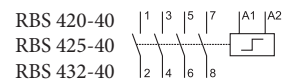
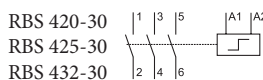
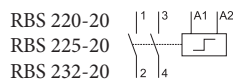
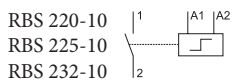
- маленькие токи потребления катушки при переключении;
- катушка не потребляет ток при удержании контактов;
- широкое применение;
- монтаж на дин-рейку 35 мм;

Применение - Управление освещением, системами отопления, вентиляции.

Технические характеристики:

Номинальное рабочее напряжение	440V
Напряжение питания	AC 24, 230V
Номинальный ток (AC1)	20, 25, 32 A

Технические характеристики:		RBS 220	RBS 225	RBS 232	RBS 420	RBS 425	RBS 432
Стандарты		IEC/EN60669-2-2					
Ручное управление		Да					
Управление с помощью кратковременного импульса		Да					
Индикация		С приводом					
Степень защиты согласно IEC / EN 60529		IP 20					
Количество модулей		1		2			
Рабочая температура	°C	-25...+55					
Температура хранения	°C	-30...+80					
Устойчивость к влажности		95 % RH при +55 °C					
Коммутационная способность		10V/100 mA					
Максимальная ударопрочность в соответствии с IEC / EN 60068-2-27	g	15					
Устойчивость к вибрации согласно IEC / EN 60068-2-6	g	3					
Минимальное расстояние между контактами в открытом состоянии	mm	>3					
Расстояние между контактами и катушкой	mm	>6					
Механический ресурс	циклов	10 ⁶					
Максимальное значение защитного предохранителя (gL/gG)	A	20	25	32	20	25	32
Рассеиваемая мощность на полюс	W	1.5	2	3	1.5	2	3
Напряжение цепи управления	U _c V	AC: 24, 230					
Номинальная частота цепи управления	f _c Hz	50 / 60					
Диапазон управляющего напряжения	U _c %	90...110 x I _n					
Пусковая мощность катушки	VA/W	18 / 13					
Постоянная мощность катушки	U _i VA/W	9 / 4					
Минимальная длительность импульса на U _c	U _e ms	50					
Длительность импульса на 0,85 U _c	f _e ms	100					
Минимальное время между двумя импульсами	ms	150					
Максимальное число импульсов в минуту		15	7.5	15	15	7.5	
Максимальная длительность импульса на U _c		1 час					
Импульсная устойчивость изоляции	U _{спр} kV	4					
Тепловой ток	I _{th} A	20	32	20	25	32	
Номинальное напряжение изоляции	U _i V	440					
Номинальное рабочее напряжение	U _e V	440					
Номинальная частота	f _e Hz	50/60					
Электрический ресурс для всех категорий использования	циклов	10 ⁵					
Сечение подключаемых проводников	S mm ²	1...10 жёсткий / гибкий					
Винт силовой цепи		M4					
Шлиц винта силовой цепи		(±) P22					
Затягивающий момент клемм силовой цепи	Nm	1.2					
Подключаемые проводники	S mm ²	1...4 жёсткий / гибкий					
Винт для цепи управления		M3					
Шлиц винта цепи управления		(±) P21					
Затягивающий момент клемм цепи управления	Nm	0.6					



Контакторы RBS 1р, 1 мод. (17,5 mm), 20A, 25A, 32A (AC1, 440V)

Тип	I_N (A)	$U_n \sim 230V$	$U_n \sim 24V$	Схема контактов	Вес (кг)	Упаковка (шт.)
RBS220-10-230V AC	20A	2464100			0,13	8
RBS220-10-24V AC	20A		2464112		0,13	8
RBS225-10-230V AC	25A	2464101			0,13	8
RBS225-10-24V AC	25A		2464113		0,13	8
RBS232-10-230V AC	32A	2464102			0,13	8
RBS232-10-24V AC	32A		2464114		0,13	8

Контакторы RBS 2р, 1 мод. (17,5 mm), 20A (AC1, 440V)

Тип	I_N (A)	$U_n \sim 230V$	$U_n \sim 24V$	Схема контактов	Вес (кг)	Упаковка (шт.)
RBS220-20-230V AC	20A	2464103			0,13	8
RBS220-20-24V AC	20A		2464115		0,13	8
RBS220-11-230V AC	20A	2464106			0,13	8
RBS220-11-24V AC	20A		2464118		0,13	8
RBS220-1C-230V AC	20A	2464109			0,13	8
RBS220-1C-24V AC	20A		2464121		0,13	8

Контакторы RBS 2р, 1 мод. (17,5 mm), 25A (AC1, 440V)

Тип	I_N (A)	$U_n \sim 230V$	$U_n \sim 24V$	Схема контактов	Вес (кг)	Упаковка (шт.)
RBS225-20-230V AC	25A	2464104			0,13	8
RBS225-20-24V AC	25A		2464116		0,13	8
RBS225-11-230V AC	25A	2464107			0,13	8
RBS225-11-24V AC	25A		2464119		0,13	8
RBS225-1C-230V AC	25A	2464110			0,13	8
RBS225-1C-24V AC	25A		2464122		0,13	8

Контакторы RBS 2р, 1 мод. (17,5 mm), 32A (AC1, 440V)

Тип	I_N (A)	$U_n \sim 230V$	$U_n \sim 24V$	Схема контактов	Вес (кг)	Упаковка (шт.)
RBS232-20-230V AC	32A	2464105			0,13	8
RBS232-20-24V AC	32A		2464117		0,13	8
RBS232-11-230V AC	32A	2464108			0,13	8
RBS232-11-24V AC	32A		2464120		0,13	8
RBS232-1C-230V AC	32A	2464111			0,13	8
RBS232-1C-24V AC	32A		2464123		0,13	8

Контакторы RBS 3р, 2 мод. (35 mm), 20A (AC1, 440V)

Тип	I_N (A)	$U_n \sim 230V$	$U_n \sim 24V$	Схема контактов	Вес (кг)	Упаковка (шт.)
RBS420-21-230V AC	20A	2464127			0,20	4
RBS420-21-24V AC	20A		2464145		0,20	4
RBS420-30-230V AC	20A	2464130			0,20	4
RBS420-30-24V AC	20A		2464148		0,20	4

Контакторы RBS 3р, 2 мод. (35 mm), 25A (AC1, 440V)

Тип	I_N (A)	$U_n \sim 230V$	$U_n \sim 24V$	Схема контактов	Вес (кг)	Упаковка (шт.)
RBS425-21-230V AC	25A	2464128			0,20	4
RBS425-21-24V AC	25A		2464146		0,20	4
RBS425-30-230V AC	25A	2464131			0,20	4
RBS425-30-24V AC	25A		2464149		0,20	4

Контакторы RBS 3р, 2 мод. (35 mm), 32A (AC1, 440V)

Тип	I_N (A)	$U_n \sim 230V$	$U_n \sim 24V$	Схема контактов	Вес (кг)	Упаковка (шт.)
RBS432-21-230V AC	32A	2464129			0,20	4
RBS432-21-24V AC	32A		2464147		0,20	4
RBS432-30-230V AC	32A	2464132			0,20	4
RBS432-30-24V AC	32A		2464150		0,20	4



Контакты RBS 4р, 2 мод. (35 мм), 20А (AC1, 440V)

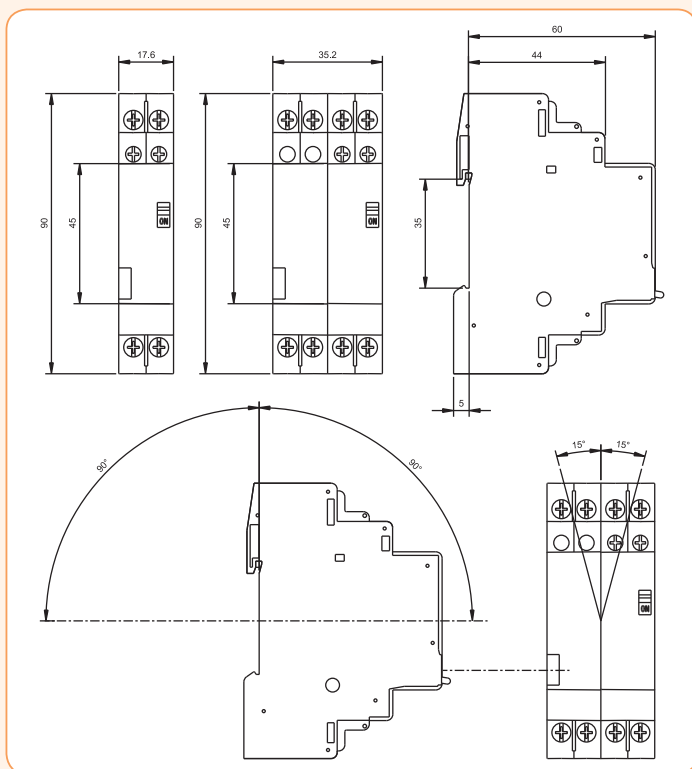
Тип	I_n (A)	$U_n \sim 230V$	$U_n \sim 24V$	Схема контактов	Вес (кг)	Упаковка (шт.)
RBS420-40-230V AC	20A	2464124			0,20	4
RBS420-40-24V AC	20A		2464142		0,20	4
RBS420-31-230V AC	20A	2464133			0,20	4
RBS420-31-24V AC	20A		2464151		0,20	4
RBS420-22-230V AC	20A	2464136			0,20	4
RBS420-22-24V AC	20A		2464154		0,20	4
RBS420-2C-230V AC	20A	2464139			0,20	4
RBS420-2C-24V AC	20A		2464157		0,20	4

Контакты RBS 4р, 2 мод. (35 мм), 25А (AC1, 440V)

Тип	I_n (A)	$U_n \sim 230V$	$U_n \sim 24V$	Схема контактов	Вес (кг)	Упаковка (шт.)
RBS425-40-230V AC	25A	2464125			0,20	4
RBS425-40-24V AC	25A		2464143		0,20	4
RBS425-31-230V AC	25A	2464134			0,20	4
RBS425-31-24V AC	25A		2464152		0,20	4
RBS425-22-230V AC	25A	2464137			0,20	4
RBS425-22-24V AC	25A		2464155		0,20	4
RBS425-2C-230V AC	25A	2464140			0,20	4
RBS425-2C-24V AC	25A		2464158		0,20	4

Контакты RBS 4р, 2 мод. (35 мм), 32А (AC1, 440V)

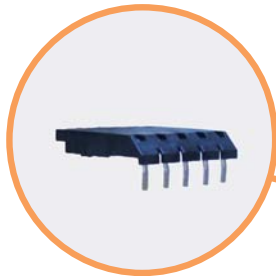
Тип	I_n (A)	$U_n \sim 230V$	$U_n \sim 24V$	Схема контактов	Вес (кг)	Упаковка (шт.)
RBS432-40-230V AC	32A	2464126			0,20	4
RBS432-40-24V AC	32A		2464144		0,20	4
RBS432-31-230V AC	32A	2464135			0,20	4
RBS432-31-24V AC	32A		2464153		0,20	4
RBS432-22-230V AC	32A	2464138			0,20	4
RBS432-22-24V AC	32A		2464156		0,20	4
RBS432-2C-230V AC	32A	2464141			0,20	4
RBS432-2C-24V AC	32A		2464159		0,20	4



Миниатюрные контакторы CE, CEC



→ Контактры серии CEI - готовое решение для осуществления реверса электродвигателя или реализации схемы АВР



→ Миниатюрные контакторы CEC имеют возможность соединения с печатной платой с помощью специального соединительного модуля



→ На фронтальной части контактора имеется специальный разъем для подключения фильтра подавления помех тип "RC" или тип "Varistor"



→ Для реализации различных релейных схем используется блок задержки включения/отключения. Для пуска двигателя используется дополнительный блок - "звезда-треугольник"



→ Для предотвращения подачи питания от двух источников одновременно, применяется взаимоблокировка, которая монтируется на фронтальной части устройств. На механическую блокировку могут быть установлены дополнительные блок контактов



→ Для реализации функции защиты от перегрузки применяются тепловые реле RE 17D.



→ Контроль состояния силовых контактов осуществляется с помощью фронтальных блок контактов

Контакты миниатюрные CE

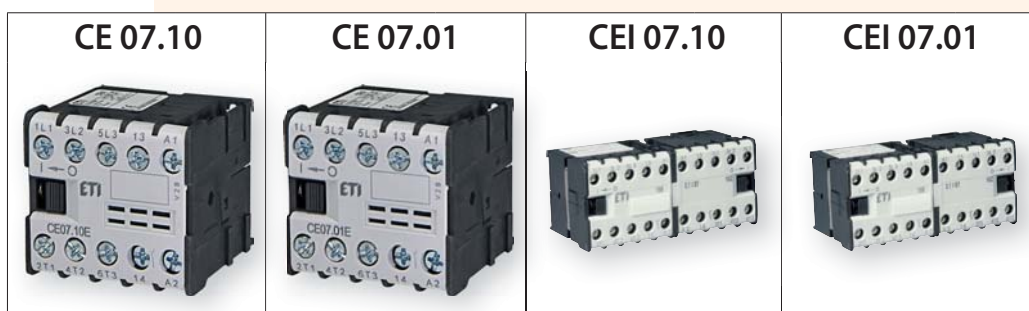
Особенности:

- установка на шину TH35 либо на монтажную панель с помощью винтов,
- высокий электрический и механический ресурс,
- небольшие потери мощности,
- возможность использования „RC„ фильтров,
- серия CEI07 для реверсивного управления двигателями.

Применение - Контакты миниатюрные применяются для дистанционного управления электродвигателями и другими потребителями электроэнергии.

Технические характеристики:

Соответствие стандартам	IEC/EN 60 947, DIN VDE 0660, UL, CSA
Климатическая устойчивость	Согласно с IEC68-2
Рабочая температура	от -25°C до +55°C
Номинальное напряжение изоляции	400V
Механический ресурс	10x10 ⁶
Электрический ресурс	0,8x10 ⁶
Частота коммутаций	300/час



Контакты CE	Тип	Код	Тип	Код	Тип	Код	Тип	Код
1 Контактор 24V 50/60Hz	CE 07.10-24V-50/60Hz	4641020	CE 07.01-24V-50/60Hz	4641010	CEI 07.10-24V-50/60Hz	4641620	CEI 07.01-24V-50/60Hz	4641610
2 Контактор 42V 50/60Hz	CE 07.10-42V-50/60Hz	4641025	CE 07.01-42V-50/60Hz	4641015				
3 Контактор 48V 50/60Hz	CE 07.10-48V-50/60Hz	4641021	CE 07.01-48V-50/60Hz	4641011	CEI 07.10-48V-50/60Hz	4641621	CEI 07.01-48V-50/60Hz	4641611
4 Контактор 110V 50/60Hz	CE 07.10-110V-50/60Hz	4641022	CE 07.01-110V-50/60Hz	4641012	CEI 07.10-110V-50/60Hz	4641622	CEI 07.01-110V-50/60Hz	4641612
5 Контактор 230V 50/60Hz	CE 07.10-230V-50/60Hz	4641023	CE 07.01-230V-50/60Hz	4641013	CEI 07.10-230V-50/60Hz	4641623	CEI 07.01-230V-50/60Hz	4641613
6 Контактор 400V 50/60Hz	CE 07.10-400V-50/60Hz	4641024	CE 07.01-400V-50/60Hz	4641014	CEI 07.10-400V-50/60Hz	4641624	CEI 07.01-400V-50/60Hz	4641614
7 Номинальный ток AC1(A)	16		16		16		16	
8 Номинальный ток AC3(A)	7		7		3,5		3,5	
9 Ном. мощность U=400V AC3 (kW)	3		3		1,5		1,5	
10 Размеры (шир., выс., глуб.) мм	45/45/44		45/45/44		90/45/45		90/45/45	
11 Вес (кг)	0,12		0,12		0,25		0,25	
АКСЕССУАРЫ								
12 Фильтр RC 24-48V AC	RCE01	4641701	RCE01	4641701	RCE01	4641701	RCE01	4641701
13 Фильтр RC 110-220V AC	RCE06	4641702	RCE06	4641702	RCE06	4641702	RCE06	4641702
14 Фильтр RC 380-400V AC	RCE10	4641703	RCE10	4641703	RCE10	4641703	RCE10	4641703
15 Тепловое реле	RE17D	таб. 1 стр. 211	RE17D	таб. 1 стр. 211	RE17D	таб. 1 стр. 211	RE17D	таб. 1 стр. 211
Схема контактов								

Контакты миниатюрные СЕС

Применение - Миниатюрные контакты применяются для дистанционного управления и защиты (в использовании с тепловым реле) электродвигателей и других потребителей электроэнергии с номинальной мощностью до 7,5 kW (400V; AC3).

Особенности:

- нагрузка AC1, AC3 и AC15, ток до 16А;
- контакты с катушкой на постоянный и переменный ток имеют одинаковые размеры;
- номинальная стойкость изоляции - 390V;
- низкие потери и малый рабочий номинальный ток катушки в подтянутом состоянии;
- полная линейка аксессуаров, простой и быстрый монтаж;
- степень защиты - IP 20.

СЕС А0... (AC)

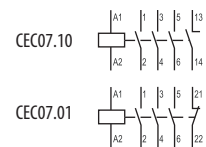
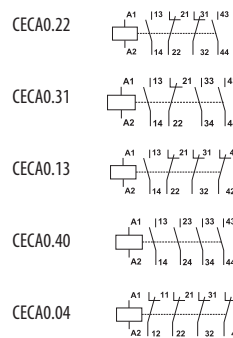


СЕС А0... (DC)



Контакты СЕС		Тип	Код	Тип	Код	Тип	Код	
1	Напряжение питания катушек управления	СЕСА0.22-230V-50/60Hz	4642390	СЕСА0.22-24VDC	4646010	СЕС07.10-24V-50/60Hz	4641050	
		СЕСА0.22-24V-50/60Hz	4641160	СЕСА0.22-220VDC	4641170	СЕС07.10-42V-50/60Hz	4641051	
		СЕСА0.31-230V-50/60Hz	4642391	СЕСА0.31-24VDC	4646011	СЕС07.10-48V-50/60Hz	4641052	
		СЕСА0.31-24V-50/60Hz	4641161	СЕСА0.31-220VDC	4641171	СЕС07.10-110V-50/60Hz	4641053	
		СЕСА0.13-230V-50/60Hz	4642392	СЕСА0.13-24VDC	4646012	СЕС07.10-230V-50/60Hz	4641054	
		СЕСА0.13-24V-50/60Hz	4641162	СЕСА0.13-220VDC	4641172	СЕС07.10-400V-50/60Hz	4641055	
		СЕСА0.40-230V-50/60Hz	4642393	СЕСА0.40-24VDC	4646013	СЕС07.01-24V-50/60Hz	4641056	
		СЕСА0.40-24V-50/60Hz	4641163	СЕСА0.40-220VDC	4641173	СЕС07.01-42V-50/60Hz	4641057	
		СЕСА0.04-230V-50/60Hz	4642394	СЕСА0.04-24VDC	4646014	СЕС07.01-48V-50/60Hz	4641058	
		СЕСА0.04-24V-50/60Hz	4641164	СЕСА0.04-220VDC	4641174	СЕС07.01-110V-50/60Hz	4641059	
				СЕС07.01-230V-50/60Hz	4641060			
				СЕС07.01-400V-50/60Hz	4641061			
2	Номинальный ток I _н AC1(A)	10		10		18		
3	Номинальный ток I _н AC3(A)	-		-		7		
4	Номинальная мощность U=400V/415V AC3 (kW)	-		-		3		
5	Габаритные размеры (шир./выс./глуб.) мм	48/60/54		48/60/54		48/60/54		
6	Вес (кг)	0,20		0,20		0,20		
7	Тепловое реле	RE17D (таб. 1 стр. 211)						

Схема контактов





Контакты CEC		Тип	Код	Тип	Код	Тип	Код	Тип	Код			
1	Напряжение питания катушек управления	CEC07.10-24VDC	4641100	CEC09.10-24V-50/60Hz	4641062	CEC09.10-24VDC	4641102	CEC12.10-24V-50/60Hz	4641074			
		CEC07.10-48VDC	4641130	CEC09.10-42V-50/60Hz	4641063	CEC09.10-48VDC	4641136	CEC12.10-42V-50/60Hz	4641075			
		CEC07.10-110VDC	4641131	CEC09.10-48V-50/60Hz	4641064	CEC09.10-110VDC	4641137	CEC12.10-48V-50/60Hz	4641076			
		CEC07.10-220VDC	4641132	CEC09.10-110V-50/60Hz	4641065	CEC09.10-220VDC	4641138	CEC12.10-110V-50/60Hz	4641077			
		CEC07.01-24VDC	4641101	CEC09.10-230V-50/60Hz	4641066	CEC09.01-24VDC	4641103	CEC12.10-230V-50/60Hz	4641078			
		CEC07.01-48VDC	4641133	CEC09.10-400V-50/60Hz	4641067	CEC09.01-48VDC	4641139	CEC12.10-400V-50/60Hz	4641079			
		CEC07.01-110VDC	4641134	CEC09.01-24V-50/60Hz	4641068	CEC09.01-110VDC	4641140	CEC12.01-24V-50/60Hz	4641080			
		CEC07.01-220VDC	4641135	CEC09.01-42V-50/60Hz	4641069	CEC09.01-220VDC	4641141	CEC12.01-42V-50/60Hz	4641081			
				CEC09.01-48V-50/60Hz	4641070			CEC12.01-48V-50/60Hz	4641082			
				CEC09.01-110V-50/60Hz	4641071			CEC12.01-110V-50/60Hz	4641083			
		CEC09.01-230V-50/60Hz	4641072			CEC12.01-230V-50/60Hz	4641084					
		CEC09.01-400V-50/60Hz	4641073			CEC12.01-400V-50/60Hz	4641085					
2	Номинальный ток I_n AC1(A)	18		20		20		22				
3	Номинальный ток I_n AC3(A)	7		9		9		12				
4	Номинальная мощность $U=400V/415V$ AC3 (kW)	3		4		4		5,5				
5	Габаритные размеры (шир./выс./глуб.) мм	48/60/54		48/60/54		48/60/54		48/60/54				
6	Вес (кг)	0,20		0,20		0,20		0,20				
7	Тепловое реле	RE17D (таб. 1 стр. 211)										
Схема контактов	CEC07.10				CEC09.10				CEC12.10			
	CEC07.01				CEC09.01				CEC12.01			



Контакты СЕС		Тип	Код	Тип	Код	Тип	Код	Тип	Код
1	Напряжение питания катушек управления	CEC12.10-24VDC	4641104	CEC16.10-24V-50/60Hz	4641086	CEC16.10-24VDC	4641106	CEC07.4P-230V-50/60Hz	4641200
		CEC12.10-48VDC	4641142	CEC16.10-42V-50/60Hz	4641087	CEC16.10-48VDC	4641148	CEC09.4P-230V-50/60Hz	4641201
		CEC12.10-110VDC	4641143	CEC16.10-48V-50/60Hz	4641088	CEC16.10-110VDC	4641149	CEC12.4P-230V-50/60Hz	4641202
		CEC12.10-220VDC	4641144	CEC16.10-110V-50/60Hz	4641089	CEC16.10-220VDC	4641150	CEC16.4P-230V-50/60Hz	4641203
		CEC12.01-24VDC	4641105	CEC16.10-230V-50/60Hz	4641090	CEC16.01-24VDC	4641107	CEC07.PR-230V-50/60Hz	4641204
		CEC12.01-48VDC	4641145	CEC16.10-400V-50/60Hz	4641091	CEC16.01-48VDC	4641151	CEC09.PR-230V-50/60Hz	4641205
		CEC12.01-110VDC	4641146	CEC16.01-24V-50/60Hz	4641092	CEC16.01-110VDC	4641152	CEC12.PR-230V-50/60Hz	4641206
		CEC12.01-220VDC	4641147	CEC16.01-42V-50/60Hz	4641093	CEC16.01-220VDC	4641153	CEC16.PR-230V-50/60Hz	4641207
2			CEC16.01-48V-50/60Hz	4641094					
3			CEC16.01-110V-50/60Hz	4641095					
4	Номинальный ток I _н AC1(A)	22		22		22		-	
5	Номинальный ток I _н AC3(A)	12		16		16		-	
6	Номинальная мощность U=400V/415V AC3 (kW)	5,5		7,5		7,5		-	
7	Габаритные размеры (шир./выс./глуб.) мм	48/60/54		48/60/54		48/60/54		48/60/54	
8	Вес (кг)	0,20		0,20		0,20		0,20	
9	Тепловое реле	RE17D (таб. 1 стр. 211)							
Схема контактов		<p>CEC012.10</p> <p>CEC012.01</p>	<p>CEC016.10</p> <p>CEC016.01</p>	<p>CEC0...4P</p> <p>CEC0...PR</p>					

Блок-контакты к контакторам СЕС



Контакты СЕС	CEC...4p (DC)		Блок-контакты к контакторам СЕС						
	Тип	Код	Тип	Код	Тип	Код	Тип	Код	
1 Напряжение питания катушек	CEC07.4P-24VDC	4641210	Блок контактов для миниатюрных контакторов	EFC0-20	4641520	EFCA-20	4641530	EFC4-20	4641540
	CEC09.4P-24VDC	4641211		EFC0-11	4641521	EFCA-11	4641531	EFC4-11	4641541
	CEC012.4P-24VDC	4641212		EFC0-02	4641522	EFCA-02	4641532	EFC4-02	4641542
	CEC016.4P-24VDC	4641213		EFC0-40	4641523	EFCA-40	4641533	EFC4-40	4641543
	CEC07.PR-24V-DC	4641214		EFC0-22	4641524	EFCA-22	4641534	EFC4-22	4641544
	CEC09.PR-24V-DC	4641215		EFC0-04	4641525	EFCA-04	4641535	EFC4-04	4641545
	CEC012.PR-24V-DC	4641216		EFC0-31	4641526	EFCA-31	4641536	EFC4-31	4641546
	CEC016.PR-24V-DC	4641217		EFC0-13	4641527	EFCA-13	4641537	EFC4-13	4641547
			для СЕС 3-полюса		для СЕС АО 4-полюса		для СЕС 4-полюса		
2 Габаритные размеры (шир./выс./глуб.) мм	48/60/54		35/34/40		35/34/40		35/34/40		
3 Вес (кг)	0,20		0,04		0,04		0,04		
4 Тепловое реле	RE17D (таб. 1 стр. 211)		-		-		-		
4 Схема контактов									

Аксессуары к контакторам СЕС

Механическая блокировка

Тип	Код	Вес (г)	Упаковка (шт.)
BECO	4643603	20	1

Соединительный модуль на печатную плату

Тип	Код	Вес (г)	Упаковка (шт.)
CECO	4642720	26	1

Фильтры подавления помех

Тип	Код	Напряжение	Схема	Вес (г)	Упаковка (шт.)
RCCE-1	4641720	12-24V 50/60HZ		9	1
RCCE-2	4641721	24-48V 50/60HZ			
RCCE-3	4641722	48-127V 50/60HZ			
RCCE-4	4641723	127-250V 50/60HZ			
RCCE-5	4641724	250-380V 50/60HZ			
RCCE-6	4641725	380-510V 50/60HZ			
VRCE-1	4641726	12-48vAC/12-60vDC		9	1
VRCE-2	4641727	50-127VAC/60-180vDC			
VRCE-3	4641728	130-275VAC/180-300vDC			
VRCE-4	4641729	277-380VAC/300-510VDC			
VRCE-5	4641730	400-510VAC			
DICE-1	4641731	12-600VDC		9	1


Электронный блок задержки времени

Тип	Код	Время задержки	Напряжение	Вес (г)	Упаковка (шт.)
Задержка включения ON					
TOE-3-24-240	4642730	0,3-3 с	24-240V AC/DC	27	1
TOE-10-24-240	4642731	1-10 с			
TOE-30-24-240	4642732	3-30 с			
TOE-60-24-240	4642733	6-60 с			
TOE-100-24-240	4642734	10-100 с			
TOE-300-24-240	4642735	30-300 с			
TOE-1800-24-240	4642736	180-1800 с			
Задержка выключения OFF					
TOD-3-24-60	4642740	0,3-3 с	24-60V AC/DC	27	1
TOD-10-24-60	4642741	1-10 с			
TOD-30-24-60	4642742	3-30 с			
TOD-60-24-60	4642743	6-60 с			
TOD-100-24-60	4642744	10-100 с			
TOD-300-24-60	4642745	30-300 с			
TOD-1800-24-60	4642746	180-1800 с			
TOD-3-100-240	4642747	0,3-3 с	110-240V AC/DC	27	1
TOD-10-100-240	4642748	1-10 с			
TOD-30-100-240	4642749	3-30 с			
TOD-60-100-240	4642750	6-60 с			
TOD-100-100-240	4642751	10-100 с			
TOD-300-100-240	4642752	30-300 с			
TOD-1800-100-240	4642753	180-1800 с			
Звезда-Треугольник					
TSD-30-24-28	4642760	3-30 с	24-48V AC	27	1
TSD-30-110-130	4642761		110-130V AC		
TSD-30-220-240	4642762		220-240V AC		



Подбор контакторов при последовательном соединении полюсов (DC)

Категория DC1 L/R ≤ 1 ms	Ue	Количество соединенных полюсов	CE07	CEC07	CEC09	CEC12	CEC16
			≤ 24V	1	4	10	10
		2	8	15	15	20	20
		3	10	15	15	22	22
		4	10	15	15	22	22
≤ 48V	1	4	10	10	13	13	
	2	8	15	15	20	20	
	3	10	15	15	22	22	
	4	10	15	15	22	22	
≤ 60V	1	3,5	8	8	10	10	
	2	8	15	15	18	18	
	3	9	15	15	22	22	
	4	10	15	15	22	22	
≤ 125V	1	2	4	4	5	5	
	2	5,5	8	8	10	10	
	3	7,5	12	12	16	16	
	4	9	15	15	19	19	
≤ 220V	1	0,4	0,6	0,6	0,7	0,7	
	2	2,5	5	5	6	6	
	3	5,5	9	9	10	10	
	4	7,5	12	12	15	15	
≤ 440V	1	-	0,2	0,2	0,3	0,3	
	2	-	0,6	0,6	0,7	0,7	
	3	-	3,5	3,5	4	4	
	4	-	8	8	9	9	
≤ 600V	1	-	-	-	-	-	
	2	-	0,2	0,2	0,3	0,3	
	3	-	1	1	1,5	1,5	
	4	-	2	2	4	4	

Категория DC3 L/R ≤ 2,5 ms	Ue	Количество соединенных полюсов	CE07	CEC07	CEC09	CEC12	CEC16
			≤ 24V	1	3	9	9
	2	5	12	12	12	12	
	3	6,5	15	15	15	15	
	4	6,5	15	15	15	15	
≤ 48V	1	3	8	8	8	8	
	2	5	12	12	12	12	
	3	6,5	15	15	15	15	
	4	6,5	15	15	15	15	
≤ 60V	1	2,5	5	5	5	5	
	2	5	10	10	10	10	
	3	6	14	14	14	14	
	4	6,5	15	15	15	15	
≤ 125V	1	1,2	1,5	1,5	1,5	1,5	
	2	3	5,5	5,5	5,5	5,5	
	3	5	10	10	10	10	
	4	6	14	14	14	14	
≤ 220V	1	0,2	0,4	0,4	0,4	0,4	
	2	1	1,5	1,5	1,5	1,5	
	3	3,2	7	7	7	7	
	4	4,5	11	11	11	11	
≤ 440V	1	-	-	-	-	-	
	2	0,1	0,2	0,2	0,2	0,2	
	3	0,5	1	1	1	1	
	4	1	3	3	3	3	
≤ 600V	1	-	-	-	-	-	
	2	-	-	-	-	-	
	3	-	0,6	0,6	0,6	0,6	
	4	-	1,5	1,5	1,5	1,5	

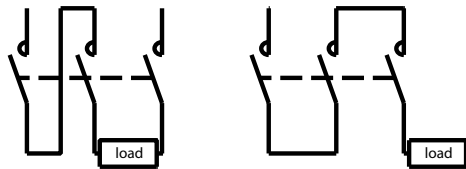
Категория DC5 L/R ≤ 15 ms	Ue	Количество соединенных полюсов	CE07	CEC07	CEC09	CEC12	CEC16
			≤ 24V	1	1,5	8	8
	2	2,5	12	12	12	12	
	3	3	15	15	15	15	
	4	3	15	15	15	15	
≤ 48V	1	1,5	8	8	8	8	
	2	2,5	12	12	12	12	
	3	3	15	15	15	15	
	4	3	15	15	15	15	
≤ 60V	1	1,2	5	5	5	5	
	2	2,5	10	10	10	10	
	3	3	14	14	14	14	
	4	3	15	15	15	15	
≤ 125V	1	0,7	1,5	1,5	1,5	1,5	
	2	1,5	5,5	5,5	5,5	5,5	
	3	2,5	9	9	9	9	
	4	3	14	14	14	14	
≤ 220V	1	0,1	0,4	0,4	0,4	0,4	
	2	0,5	0,7	0,7	0,7	0,7	
	3	1,5	2,5	2,5	3	3	
	4	2,2	9	9	9	9	
≤ 440V	1	-	-	-	-	-	
	2	-	-	-	-	-	
	3	0,1	0,3	0,3	0,3	0,3	
	4	0,3	0,7	0,7	0,7	0,7	
≤ 600V	1	-	-	-	-	-	
	2	-	-	-	-	-	
	3	-	-	-	-	-	
	4	-	0,2	0,2	0,2	0,2	

Схема последовательного соединения полюсов (DC)

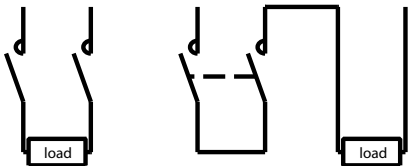
1 полюсное подключение



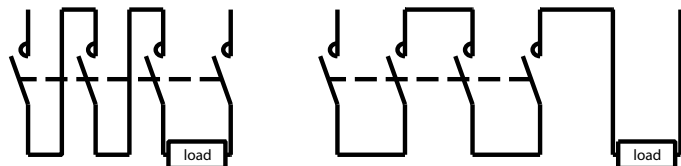
3 полюсное подключение



2 полюсное подключение



4 полюсное подключение



Сечение подключаемых проводников CEC07...16

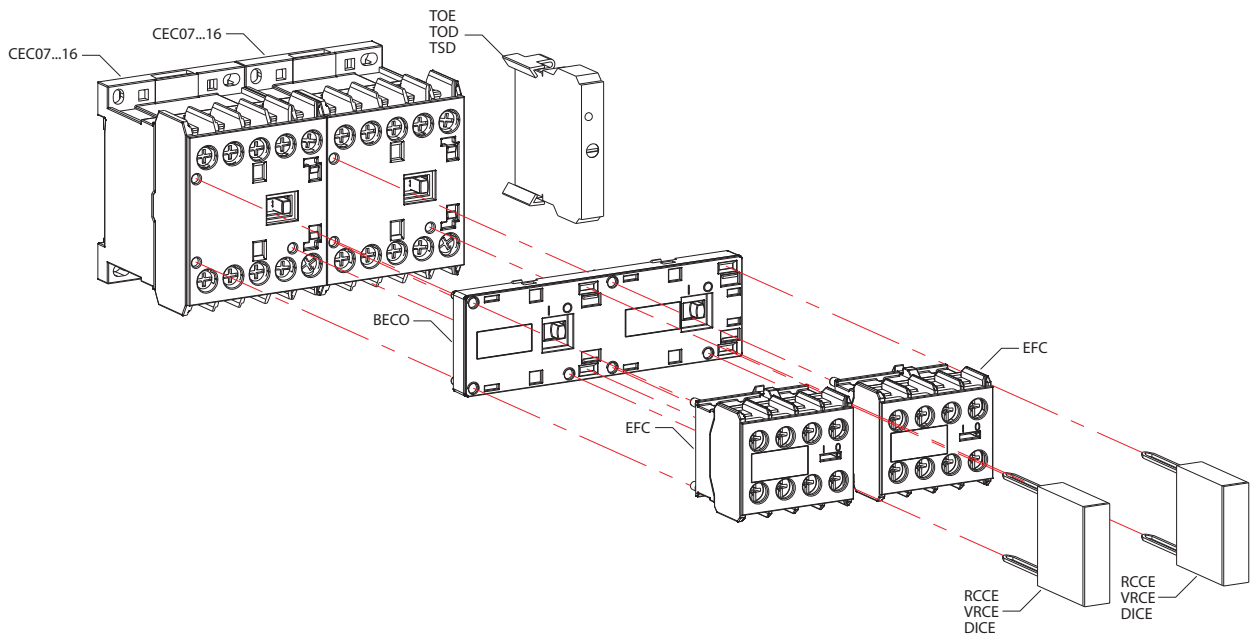
Блок контактов и катушка управления

		CEC07...16		
	mm ²	1 x 0,5...2,5 2 x 0,5...2,5	1 x 0,75...2,5 2 x 0,75...2,5	1 x 0,5...2,5 2 x 0,5...2,5
	Nm	1...1,5		

Силовая цепь

		CEC07...16		
	mm ²	1 x 0,5...2,5 2 x 0,5...2,5	1 x 0,75...2,5 2 x 0,75...2,5	1 x 0,5...2,5 2 x 0,5...2,5
	Nm	1...1,5		

Монтаж аксессуаров к контакторам CEC07...16



Технические характеристики			CE07	CEC07	CEC09	CEC012	CEC016
Соответствие стандартам			IEC/EN 60 947, DIN VDE 0660, UL, CSA				
Номинальный ток I_e (AC-3)	$U_e \leq 440 V$	A	7 (415V)	7	9	12	16
Номинальный ток I_e (AC-4)	$U_e \leq 440 V$	A	-	2,8	3,5	4,5	5
Номинальный ток I_e (AC-1)	$\theta \leq 55^\circ C, U_e \leq 690 V$	A	16 (415V)	18	20	22	22
Номинальное напряжение изоляции U_i			415 V			690 V	
Импульсная устойчивость изоляции U_{imp}					4 kV		
Частота					25 - 400 Hz		
Степень защиты (силовые контакты)					IP20		
Степень защиты (дополнительные контакты и аксессуары)					IP20		
Рабочая температура					-25 до +55°C		
Температура хранения					-55 до +80°C		
Высота над уровнем моря					до 3000 м		
90 % I_e /80 % U_e					от 3000 до 4000 м		
80 % I_e /75 % U_e					от 4000 до 5000 м		
Категория перенапряжения/Степень загрязнения					III/3		
Климатическое исполнение					acc. IEC 60 680-2		
Количество силовых контактов			3			3	
Номинальное напряжение U_e			400-415 V			690 V	
Значение теплового тока I_{th} при $< 55^\circ C$ номинальный ток по AC-1	A		16	18	20	22	22
Номинальная мощность:							
	230 V	kW	1,5	1,5	2,2	3	4
	400/415 V	kW	3	3	4	5,5	7,5
	440 V	kW	-	3,7	4,5	5,5	7,5
	500 V	kW	-	3,7	4,5	5,5	7,5
	690 V	kW	-	3,7	5,5	7,5	7,5
Потери мощности, на полюс (AC-1)		W	-	1,9	2,4	2,4	2,4
Потери мощности, на полюс (AC-3)		W	-	0,3	0,5	0,7	1,3
Номинальный ток I_e AC-4 ($U_e \leq 440V$)		A		2,8	3,5	4,5	5
Предохранитель для защиты от тока КЗ, gL-gG		A	16	20	20	25	25
Количество коммутаций в час (AC-1)		Циклов/ч	50			300	
Количество коммутаций в час (AC-3)		Циклов/ч	300			600	
Количество коммутаций в час (AC-4)		Циклов/ч	250			300	
Без нагрузки		Циклов/ч	2000			2500	
Механический ресурс		Циклов $\times 10^6$	10			10	
Электрический ресурс		Циклов $\times 10^6$	0,8	1,4	1,3	1,2	1
Максимальное количество блок контактов			-			5	

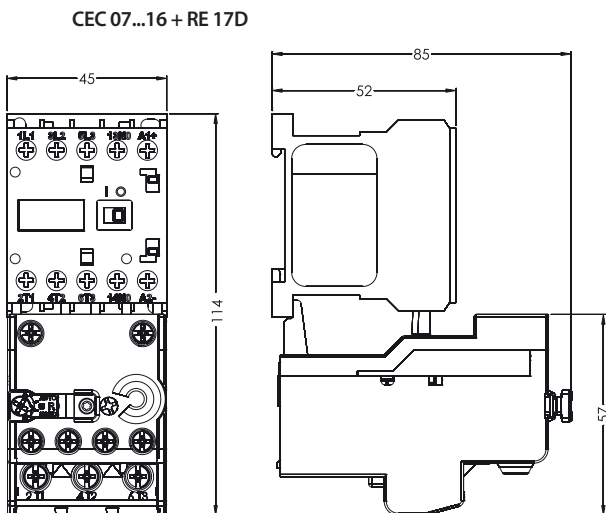
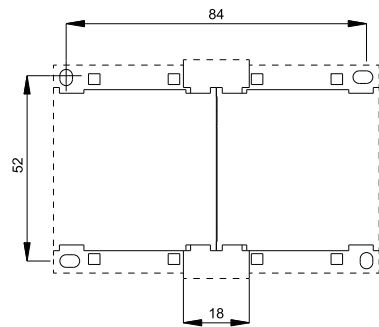
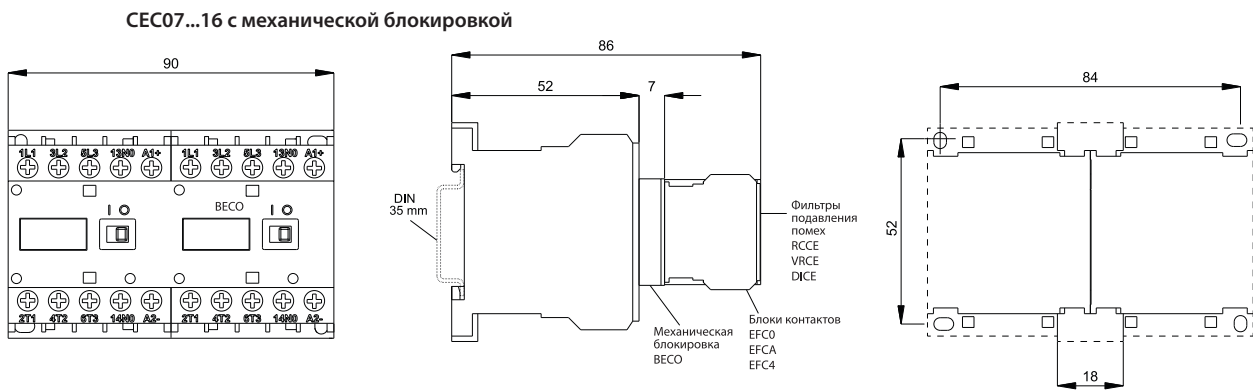
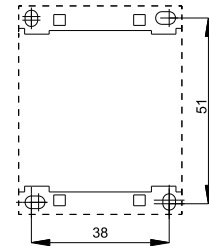
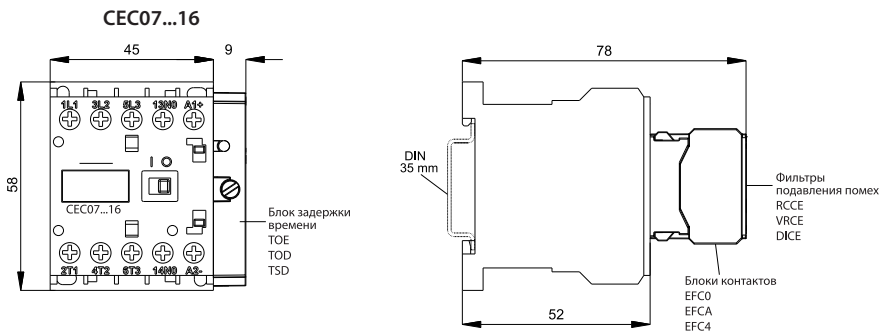
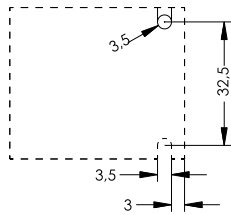
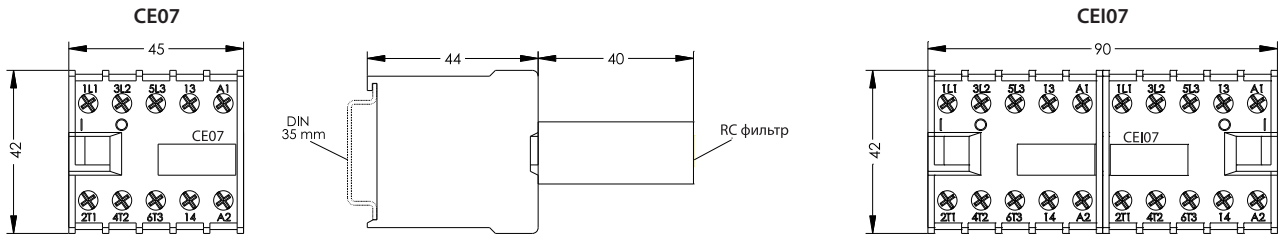
		CE07	CEC07	CEC09	CEC012	CEC016	CECA0	CAE04
Потребление катушки	AC	VA	20		30			20
			0,8		0,8			0,8
		VA	3,3...5,5		2...3			3,3...5,5
			0,2		0,27			0,2
	DC - номинальное потребление	W	-		2.6...3.7			-
DC - минимальное потребление	W	-		1.7...2.7			-	
Время срабатывания	Замыкание / Размыкание (AC)	ms	9...30 / 5...25		8...20 / 6...13			9...30 / 5...25
	Замыкание / Размыкание (DC)	ms	-		35...45 / 7...12			-
Номинальное напряжение катушек		V	12-660VAC		12-660VAC / 12-440VDC			12-660VAC
Рабочий диапазон катушки					0.85...1.1 x I_n			

Вспомогательные блок-контакты EFC		
Клеммы	Гибкий проводник без кабельного наконечника (мм ²)	2x (0.5...2.5)
Количество подключаемых проводников	Гибкий проводник без кабельного наконечника (мм ²)	2x (0.75...1.5)
Усилие зажатия Nmm		08...1.5Nm
Условный термический ток (I _{th})	A	10
Номинальный рабочий ток (I _N) AC - 15		6/4(220/240V), 3/2(380/440V), 2(500V)
Номинальный рабочий ток (I _N) DC - 13	A	1.5(24V), 0.5(60V), 0.2(220-240V)

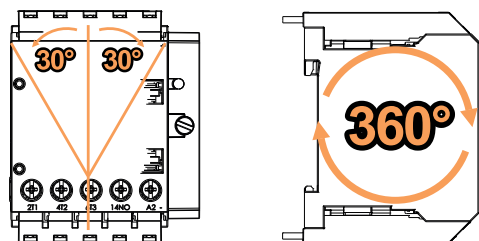
Электронные блоки задержки времени (TOE, TOD, TSD)				
Параметры	Номинальное напряжение изоляции (U _i)	V	300	
	Напряжение питания (U _p)	1 - 2 клеммы	V	24...240 V AC/DC 50/60 Hz (TOE)
				24...60 V AC/DC 50/60 Hz (TOD)
				100...240 V AC/DC 50/60 Hz (TOD) 220 - 240 V AC 50/60 (TSD)
	Управление (U _u) (только для TOD)	2 - B1 клеммы	V	110-130 V AC(TSD)
				24-28 V AC 50/60 (TSD)
	Допустимое напряжение			24...60 V AC/DC 50/60 Hz (TOD) 100...240 V AC/DC 50/60 Hz (TOD)
Потребление	mA		0,85 - 1,1 x U _c для AC 0,8 - 1,25 x U _c для DC	
Временные установки	Минимальное время повторного срабатывания	ms	≤ 5 mA	
	Минимальное время команды (только для TOD)	ms	100	
	Погрешность настройки шкалы, %	%	50	
	Погрешность повторения	%	+/-5	
	Время переключения Y - Δ	ms	+/-1	

Функции	Задержка включения TOE	Задержка выключения TOD	Звезда-Треугольник TSD
<p>Диаграмма</p> <p>LED on</p> <p>LED off</p>			
<p>Схемы</p> <p>Подключение</p> <p>1</p> <p>2</p>		<p>Подключение</p> <p>(+)1</p> <p>B1</p> <p>(-)2</p> <p>B2</p>	<p>Подключение</p> <p>1</p> <p>2</p> <p>D</p> <p>Y</p>

Габаритные размеры



Установка миниатюрных контакторов



Силовые контакторы CEM



→ Возможность замены катушки питания на другие номинальные величины напряжения



→ Клеммы катушки контактора позволяют подключение фильтра подавления помех тип "RC"



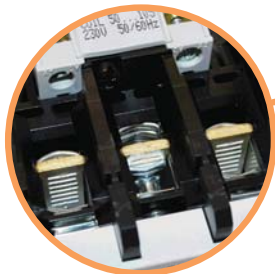
→ Возможность установки бокового блока контактов позволяет сэкономить место по глубине щита



→ Фронтальный блок контактов устанавливается непосредственно на часть подвижного сердечника, обеспечивая точную сигнализацию состояния силовых контактов



→ При использовании контакторов в схемах АВР предусмотрена возможность применения контакторов различных типоразмеров (CEM09 - CEM105)



→ Клеммы контакторов предусматривают возможность одновременного подключения не только одножильных и многожильных проводников, но и проводников разного сечения



→ Конструкция контактора позволяет монтаж как на шину TH 35, так и на монтажную панель (до CEM105)



→ Для реализации функции защиты от перегрузки применяются тепловые реле RE..., а также предусмотрена возможность установки теплового реле на шину TH 35 с помощью специального адаптера BF

Контакты силовые CEM

Особенности:

- возможность установки дополнительных контактов, механической блокировки, „RC“, фильтров,
- монтаж на шину TH35 либо на монтажную панель с помощью винтов,
- высокий механический и электрический ресурс,
- универсальные дополнительные контакты.


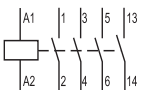
Применение - Контакты силовые предназначены для коммутации электрической нагрузки в однофазных и трехфазных сетях мощностью до 160 kW (U=400V, AC3).

Технические характеристики:

Соответствие стандартам	PN-IEC/PN-EN 60 947, DIN VDE 0660, UL, CSA
Климатическая устойчивость	Согласно с IEC68-2
Рабочая температура	от -25°C до +55°C
Напряжение изоляции	1000V



Контакты силовые CEM		Тип	Код	Тип	Код
1	Контактор 24V 50/60Hz	CEM9.10-24V-50/60Hz	4642120	CEM9.01-24V-50/60Hz	4642110
2	Контактор 42V 50/60Hz	CEM9.10-42V-50/60Hz	4642125	CEM9.01-42V-50/60Hz	4642115
3	Контактор 48V 50/60Hz	CEM9.10-48V-50/60Hz	4642121	CEM9.01-48V-50/60Hz	4642111
4	Контактор 110V 50/60Hz	CEM9.10-110V-50/60Hz	4642122	CEM9.01-110V-50/60Hz	4642112
5	Контактор 230V 50/60Hz	CEM9.10-230V-50/60Hz	4642123	CEM9.01-230V-50/60Hz	4642113
6	Контактор 400V 50/60Hz	CEM9.10-400V-50/60Hz	4642124	CEM9.01-400V-50/60Hz	4642114
7	Контактор 24V DC	CEM9.10-24V DC	4642220	CEM9.01-24V DC	4642210
8	Контактор 220V DC	CEM9.10-220V DC	4642221	CEM9.01-220V DC	4642211
9	Номинальный ток AC1(A)	25		25	
10	Номинальный ток AC3(A)	9		9	
11	Номинальная мощность U=400V AC3 (kW)	4		4	
12	Вес AC/DC (кг)	0,295/0,51		0,295/0,51	
АКСЕССУАРЫ					
13	Дополнительный контакт 1NO	BCXMFЕ10	4641510	BCXMFЕ10	4641510
14	Дополнительный контакт 1NC	BCXMFЕ01	4641501	BCXMFЕ01	4641501
15	Дополнительный контакт 1NO (быстрое замыкание)	BCXMFАЕ10	4642510	BCXMFАЕ10	4642510
16	Дополнительный контакт 1NC (задержка размыкания)	BCXMFRE01	4643510	BCXMFRE01	4643510
17	Дополнительный контакт боковой 1NO+1NC	BCXMLE11	4644511	BCXMLE11	4644511
18	Дополнительный контакт боковой 2NO	BCXMLE20	4644520	BCXMLE20	4644520
19	Дополнительный контакт боковой 1NO+1NC (для монтажа больше 2 контактов на сторону)	BCXMRLE11	4645511	BCXMRLE11	4645211
20	Дополнительный контакт боковой 2NO (для монтажа больше 2 контактов на сторону)	BCXMRLE20	4645520	BCXMRLE20	4645520
21	Механическая блокировка	BLIME9-105	4643601	BLIME9-105	4643601
22	Фильтр "RC" 24-48V AC	BAMRCE4	4642701	BAMRCE4	4642701
23	Фильтр "RC" 50-127V AC	BAMRCE5	4642702	BAMRCE5	4642702
24	Фильтр "RC" 130-250V AC	BAMRCE6	4642703	BAMRCE6	4642703
25	Фильтр "RC" 12-600V DC	BAMDIE10	4643701	BAMDIE10	4643701
26	Тепловое реле	RE27D	таб. 1 стр. 211	RE27D	таб. 1 стр. 211
Схема контактов					

CEM12.10		CEM12.01		CEM18.10		CEM18.01	
							
Тип	Код	Тип	Код	Тип	Код	Тип	Код
CEM12.10-24V-50/60Hz	4643120	CEM12.01-24V-50/60Hz	4643110	CEM18.10-24V-50/60Hz	4644120	CEM18.01-24V-50/60Hz	4644110
CEM12.10-42V-50/60Hz	4643125	CEM12.01-42V-50/60Hz	4643115	CEM18.10-42V-50/60Hz	4644125	CEM18.01-42V-50/60Hz	4644115
CEM12.10-48V-50/60Hz	4643121	CEM12.01-48V-50/60Hz	4643111	CEM18.10-48V-50/60Hz	4644121	CEM18.01-48V-50/60Hz	4644111
CEM12.10-110V-50/60Hz	4643122	CEM12.01-110V-50/60Hz	4643112	CEM18.10-110V-50/60Hz	4644122	CEM18.01-110V-50/60Hz	4644112
CEM12.10-230V-50/60Hz	4643123	CEM12.01-230V-50/60Hz	4643113	CEM18.10-230V-50/60Hz	4644123	CEM18.01-230V-50/60Hz	4644113
CEM12.10-400V-50/60Hz	4643124	CEM12.01-400V-50/60Hz	4643114	CEM18.10-400V-50/60Hz	4644124	CEM18.01-400V-50/60Hz	4644114
CEM12.10-24V DC	4643220	CEM12.01-24V DC	4643210	CEM18.10-24V DC	4644220	CEM18.01-24V DC	4644210
CEM12.10-220V DC	4643221	CEM12.01-220V DC	4643211	CEM18.10-220V DC	4644221	CEM18.01-220V DC	4644211
25		25		32		32	
12		12		18		18	
5,5		5,5		7,5		7,5	
0,295/0,51		0,295/0,51		0,295/0,51		0,295/0,51	
BCXMF10	4641510	BCXMF10	4641510	BCXMF10	4641510	BCXMF10	4641510
BCXMF01	4641501	BCXMF01	4641501	BCXMF01	4641501	BCXMF01	4641501
BCXMF10	4642510	BCXMF10	4642510	BCXMF10	4642510	BCXMF10	4642510
BCXMF01	4643510	BCXMF01	4643510	BCXMF01	4643510	BCXMF01	4643510
BCXMLE11	4644511	BCXMLE11	4644511	BCXMLE11	4644511	BCXMLE11	4644511
BCXMLE20	4644520	BCXMLE20	4644520	BCXMLE20	4644520	BCXMLE20	4644520
BCXMRLE11	4645211	BCXMRLE11	4645211	BCXMRLE11	4645211	BCXMRLE11	4645211
BCXMRLE20	4645220	BCXMRLE20	4645220	BCXMRLE20	4645220	BCXMRLE20	4645220
BLIME9-105	4643601	BLIME9-105	4643601	BLIME9-105	4643601	BLIME9-105	4643601
BAMRCE4	4642701	BAMRCE4	4642701	BAMRCE4	4642701	BAMRCE4	4642701
BAMRCE5	4642702	BAMRCE5	4642702	BAMRCE5	4642702	BAMRCE5	4642702
BAMRCE6	4642703	BAMRCE6	4642703	BAMRCE6	4642703	BAMRCE6	4642703
BAMDIE10	4643701	BAMDIE10	4643701	BAMDIE10	4643701	BAMDIE10	4643701
RE27D	таб. 1 стр. 211	RE27D	таб. 1 стр. 211	RE27D	таб. 1 стр. 211	RE27D	таб. 1 стр. 211
							

CEM25.00



CEM25.10*



Контакторы CEM		Тип	Код	Тип	Код
1	Контактор 24V 50/60Hz	CEM25.00-24V-50/60Hz	4645100	CEM25.10-24V-50/60Hz	4645120
2	Контактор 42V 50/60Hz	CEM25.00-42V-50/60Hz	4645105		
3	Контактор 48V 50/60Hz	CEM25.00-48V-50/60Hz	4645101	CEM25.10-48V-50/60Hz	4645121
4	Контактор 110V 50/60Hz	CEM25.00-110V-50/60Hz	4645102	CEM25.10-110V-50/60Hz	4645122
5	Контактор 230V 50/60Hz	CEM25.00-230V-50/60Hz	4645103	CEM25.10-230V-50/60Hz	4645123
6	Контактор 400V 50/60Hz	CEM25.00-400V-50/60Hz	4645104	CEM25.10-400V-50/60Hz	4645124
7	Контактор 24V DC	CEM25.00-24V DC	4645200	CEM25.10-24V DC	4645220
8	Контактор 220V DC	CEM25.00-220V DC	4645201	CEM25.10-220V DC	4645221
9	Номинальный ток AC1(A)	45		45	
10	Номинальный ток AC3(A)	25		25	
11	Номинальная мощность U=400V AC3 (kW)	11		11	
12	Вес AC/DC (кг)	0,295/0,51		0,295/0,51	
АКСЕССУАРЫ					
13	Дополнительный контакт 1NO	BCXMF10	4641510	BCXMF10	4641510
14	Дополнительный контакт 1NC	BCXMF01	4641501	BCXMF01	4641501
15	Дополнительный контакт 1NO (быстрое замыкание)	BCXMF10	4642510	BCXMF10	4642510
16	Дополнительный контакт 1NC (задержка размыкания)	BCXMF01	4643510	BCXMF01	4643510
17	Дополнительный контакт боковой 1NO+1NC	BCXMLE11	4644511	BCXMLE11	4644511
18	Дополнительный контакт боковой 2NO	BCXMLE20	4644520	BCXMLE20	4644520
19	Дополнительный контакт боковой 1NO+1NC (для монтажа больше 2 контактов на сторону)	BCXMRLE11	4645511	BCXMRLE11	4645511
20	Дополнительный контакт боковой 2NO (для монтажа больше 2 контактов на сторону)	BCXMRLE20	4645520	BCXMRLE20	4645520
21	Механическая блокировка	BLIME9-105	4643601	BLIME9-105	4643601
22	Фильтр "RC" 24-48V AC	BAMRCE4	4642701	BAMRCE4	4642701
23	Фильтр "RC" 50-127V AC	BAMRCE5	4642702	BAMRCE5	4642702
24	Фильтр "RC" 130-250V AC	BAMRCE6	4642703	BAMRCE6	4642703
25	Фильтр "RC" 12-600V DC	BAMDIE10	4643701	BAMDIE10	4643701
26	Тепловое реле	RE27D	таб. 1 стр. 211	RE27D	таб. 1 стр. 211
Схема контактов					

* В комплекте дополнительный контакт фронтальный BCXMF10

Контакты силовые

CEM25.01*		CEM32.00		CEM32.10*		CEM32.01*	
Тип	Код	Тип	Код	Тип	Код	Тип	Код
CEM25.01-24V-50/60Hz	4645110	CEM32.00-24V-50/60Hz	4646100	CEM32.10-24V-50/60Hz	4646120	CEM32.01-24V-50/60Hz	4646110
		CEM32.00-42V-50/60Hz	4646105				
CEM25.01-48V-50/60Hz	4645111	CEM32.00-48V-50/60Hz	4646101	CEM32.10-48V-50/60Hz	4646121	CEM32.01-48V-50/60Hz	4646111
CEM25.01-110V-50/60Hz	4645112	CEM32.00-110V-50/60Hz	4646102	CEM32.10-110V-50/60Hz	4646122	CEM32.01-110V-50/60Hz	4646112
CEM25.01-230V-50/60Hz	4645113	CEM32.00-230V-50/60Hz	4646103	CEM32.10-230V-50/60Hz	4646123	CEM32.01-230V-50/60Hz	4646113
CEM25.01-400V-50/60Hz	4645114	CEM32.00-400V-50/60Hz	4646104	CEM32.10-400V-50/60Hz	4646124	CEM32.01-400V-50/60Hz	4646114
CEM25.01-24V DC	4645210	CEM32.00-24V DC	4646200	CEM32.10-24V DC	4646220	CEM32.01-24V DC	4646210
CEM25.01-220V DC	4645211	CEM32.00-220V DC	4646201	CEM32.10-220V DC	4646221	CEM32.01-220V DC	4646211
45		60		60		60	
25		32		32		32	
11		15		15		15	
0,295/0,51		0,52/0,85		0,52/0,85		0,52/0,85	
BCXMFЕ10	4641510	BCXMFЕ10	4641510	BCXMFЕ10	4641510	BCXMFЕ10	4641510
BCXMFЕ01	4641501	BCXMFЕ01	4641501	BCXMFЕ01	4641501	BCXMFЕ01	4641501
BCXMFАЕ10	4642510	BCXMFАЕ10	4642510	BCXMFАЕ10	4642510	BCXMFАЕ10	4642510
BCXMFRE01	4643510	BCXMFRE01	4643510	BCXMFRE01	4643510	BCXMFRE01	4643510
BCXMLE11	4644511	BCXMLE11	4644511	BCXMLE11	4644511	BCXMLE11	4643511
BCXMLE20	4644520	BCXMLE20	4644520	BCXMLE20	4644520	BCXMLE20	4644520
BCXMRLE11	4645511	BCXMRLE11	4645511	BCXMRLE11	4645511	BCXMRLE11	4645511
BCXMRLE20	4645520	BCXMRLE20	4645520	BCXMRLE20	4645520	BCXMRLE20	4645520
BLIME9-105	4643601	BLIME9-105	4643601	BLIME9-105	4643601	BLIME9-105	4643601
BAMRCE4	4642701	BAMRCE4	4642701	BAMRCE4	4642701	BAMRCE4	4642701
BAMRCE5	4642702	BAMRCE5	4642702	BAMRCE5	4642702	BAMRCE5	4642702
BAMRCE6	4642703	BAMRCE6	4642703	BAMRCE6	4642703	BAMRCE6	4642703
BAMDIE10	4643701	BAMDIE10	4643701	BAMDIE10	4643701	BAMDIE10	4643701
RE27D	таб. 1 стр. 211	RE67.1D	таб. 1 стр. 211	RE67.1D	таб. 1 стр. 211	RE67.1D	таб. 1 стр. 211

* В комплекте дополнительный контакт фронтальный BCXMFЕ 10 или BCXMFЕ 01



Контакторы СЕМ		Тип	Код	Тип	Код
1	Контактор 24V 50/60Hz	CEM40.00-24V-50/60Hz	4647100	CEM40.11-24V-50/60Hz	4647130
2	Контактор 42V 50/60Hz	CEM40.00-42V-50/60Hz	4647105		
3	Контактор 48V 50/60Hz	CEM40.00-48V-50/60Hz	4647101	CEM40.11-48V-50/60Hz	4647131
4	Контактор 110V 50/60Hz	CEM40.00-110V-50/60Hz	4647102	CEM40.11-110V-50/60Hz	4647132
5	Контактор 230V 50/60Hz	CEM40.00-230V-50/60Hz	4647103	CEM40.11-230V-50/60Hz	4647133
6	Контактор 400V 50/60Hz	CEM40.00-400V-50/60Hz	4647104	CEM40.11-400V-50/60Hz	4647134
7	Контактор 24V DC	CEM40.00-24V DC	4647200	CEM40.11-24V DC	4647230
8	Контактор 220V DC	CEM40.00-220V DC	4647201	CEM40.11-220V DC	4647231
9	Номинальный ток AC1(A)	60		60	
10	Номинальный ток AC3(A)	40		40	
11	Номинальная мощность U=400V AC3 (kW)	18,5		18,5	
12	Вес AC/DC (кг)	0,54/0,85		0,54/0,85	
АКСЕССУАРЫ					
13	Дополнительный контакт 1NO	BCXMFЕ10	4641510	BCXMFЕ10	4641510
14	Дополнительный контакт 1NC	BCXMFЕ01	4641501	BCXMFЕ01	4641501
15	Дополнительный контакт 1NO (быстрое замыкание)	BCXMFАЕ10	4642510	BCXMFАЕ10	4642510
16	Дополнительный контакт 1NC (задержка размыкания)	BCXMFRE01	4643510	BCXMFRE01	4643510
17	Дополнительный контакт боковой 1NO+1NC	BCXMLE11	4644511	BCXMLE11	4644511
18	Дополнительный контакт боковой 2NO	BCXMLE20	4644520	BCXMLE20	4644520
19	Дополнительный контакт боковой 1NO+1NC (для монтажа больше 2 контактов на сторону)	BCXMRLE11	4645511	BCXMRLE11	4645511
20	Дополнительный контакт боковой 2NO (для монтажа больше 2 контактов на сторону)	BCXMRLE20	4645520	BCXMRLE20	4645520
21	Механическая блокировка	BLIME9-105	4643601	BLIME9-105	4643601
22	Фильтр "RC" 24-48V AC	BAMRCE4	4642701	BAMRCE4	4642701
23	Фильтр "RC" 50-127V AC	BAMRCE5	4642702	BAMRCE5	4642702
24	Фильтр "RC" 130-250V AC	BAMRCE6	4642703	BAMRCE6	4642703
25	Фильтр "RC" 12-600V DC	BAMDIE10	4643701	BAMDIE10	4643701
26	Тепловое реле	RE67.1D	таб. 1 стр. 211	RE67.1D	таб. 1 стр. 211
Схема контактов					

* В комплекте дополнительный контакт фронтальный BCXMFЕ 10 и BCXMFЕ 01

CEM50.00		CEM50.11*		CEM65.00		CEM65.11*	
Тип	Код	Тип	Код	Тип	Код	Тип	Код
CEM50.00-24V-50/60Hz	4648100	CEM50.11-24V-50/60Hz	4648130	CEM65.00-24V-50/60Hz	4649100	CEM65.11-24V-50/60Hz	4649130
CEM50.00-42V-50/60Hz	4648105			CEM65.00-42V-50/60Hz	4649105		
CEM50.00-48V-50/60Hz	4648101	CEM50.11-48V-50/60Hz	4648131	CEM65.00-48V-50/60Hz	4649101	CEM65.11-48V-50/60Hz	4649131
CEM50.00-110V-50/60Hz	4648102	CEM50.11-110V-50/60Hz	4648132	CEM65.00-110V-50/60Hz	4649102	CEM65.11-110V-50/60Hz	4649132
CEM50.00-230V-50/60Hz	4648103	CEM50.11-230V-50/60Hz	4648133	CEM65.00-230V-50/60Hz	4649103	CEM65.11-230V-50/60Hz	4649133
CEM50.00-400V-50/60Hz	4648104	CEM50.11-400V-50/60Hz	4648134	CEM65.00-400V-50/60Hz	4649104	CEM65.11-400V-50/60Hz	4649134
CEM50.00-24V DC	4648200	CEM50.11-24V DC	4648230	CEM65.00-24V DC	4649200	CEM65.11-24V DC	4649230
CEM50.00-220V DC	4648201	CEM50.11-220V DC	4648231	CEM65.00-220V DC	4649201	CEM65.11-220V DC	4649231
80		80		110		110	
50		50		65		65	
22		22		30		30	
1,105/1,24		1,105/1,24		1,12/1,24		1,12/1,24	
BCXMFЕ10	4641510	BCXMFЕ10	4641510	BCXMFЕ10	4641510	BCXMFЕ10	4641510
BCXMFЕ01	4641501	BCXMFЕ01	4641501	BCXMFЕ01	4641501	BCXMFЕ01	4641501
BCXMFАЕ10	4642510	BCXMFАЕ10	4642510	BCXMFАЕ10	4642510	BCXMFАЕ10	4642510
BCXMFRE01	4643510	BCXMFRE01	4643510	BCXMFRE01	4643510	BCXMFRE01	4643510
BCXMLE11	4644511	BCXMLE11	4644511	BCXMLE11	4644511	BCXMLE11	4644511
BCXMLE20	4644520	BCXMLE20	4644520	BCXMLE20	4644520	BCXMLE20	4644520
BCXMRLE11	4645511	BCXMRLE11	4645511	BCXMRLE11	4645511	BCXMRLE11	4645511
BCXMRLE20	4645520	BCXMRLE20	4645520	BCXMRLE20	4645520	BCXMRLE20	4645520
BLIME9-105	4643601	BLIME9-105	4643601	BLIME9-105	4643601	BLIME9-105	4643601
BAMRCE7	4642705	BAMRCE7	4642705	BAMRCE7	4642705	BAMRCE7	4642705
BAMRCE8	4642706	BAMRCE8	4642706	BAMRCE8	4642706	BAMRCE8	4642706
BAMRCE9	4642707	BAMRCE9	4642707	BAMRCE9	4642707	BAMRCE9	4642707
BAMDIE10	4643701	BAMDIE10	4643701	BAMDIE10	4643701	BAMDIE10	4643701
RE67.2D	таб. 1 стр. 211	RE67.2D	таб. 1 стр. 211	RE67.2D	таб. 1 стр. 211	RE67.2D	таб. 1 стр. 211

* В комплекте дополнительный контакт фронтальный BCXMFЕ 10 и BCXMFЕ 01



Контакторы CEM		Тип	Код	Тип	Код
1	Контактор 24V 50/60Hz	CEM80.00-24V-50/60Hz	4650100	CEM80.11-24V-50/60Hz	4650130
2	Контактор 42V 50/60Hz	CEM80.00-42V-50/60Hz	4650105		
3	Контактор 48V 50/60Hz	CEM80.00-48V-50/60Hz	4650101	CEM80.11-48V-50/60Hz	4650131
4	Контактор 110V 50/60Hz	CEM80.00-110V-50/60Hz	4650102	CEM80.11-110V-50/60Hz	4650132
5	Контактор 230V 50/60Hz	CEM80.00-230V-50/60Hz	4650103	CEM80.11-230V-50/60Hz	4650133
6	Контактор 400V 50/60Hz	CEM80.00-400V-50/60Hz	4650104	CEM80.11-400V-50/60Hz	4650134
7	Контактор 24V DC	CEM80.00-24V DC	4650200	CEM80.11-24V DC	4650230
8	Контактор 220V DC	CEM80.00-220V DC	4650201	CEM80.11-220V DC	4650231
9	Номинальный ток AC1(A)	110		110	
10	Номинальный ток AC3(A)	80		80	
11	Номинальная мощность U=400V AC3 (kW)	37		37	
12	Вес AC/DC (кг)	1,13/1,24		1,13/1,24	
АКСЕССУАРЫ					
13	Дополнительный контакт 1NO	BCXMFЕ10	4641510	BCXMFЕ10	4641510
14	Дополнительный контакт 1NC	BCXMFЕ01	4641501	BCXMFЕ01	4641501
15	Дополнительный контакт 1NO (быстрое замыкание)	BCXMFАЕ10	4642510	BCXMFАЕ10	4642510
16	Дополнительный контакт 1NC (задержка размыкания)	BCXMFRE01	4643510	BCXMFRE01	4643510
17	Дополнительный контакт боковой 1NO+1NC	BCXMLE11	4644511	BCXMLE11	4644511
18	Дополнительный контакт боковой 2NO	BCXMLE20	4644520	BCXMLE20	4644520
19	Дополнительный контакт боковой 1NO+1NC (для монтажа больше 2 контактов на сторону)	BCXMRLE11	4645511	BCXMRLE11	4645511
20	Дополнительный контакт боковой 2NO (для монтажа больше 2 контактов на сторону)	BCXMRLE20	4645520	BCXMRLE20	4645520
21	Механическая блокировка	BLIME9-105	4643601	BLIME9-105	4643601
22	Фильтр "RC" 24-48VAC	BAMRCE7	4642705	BAMRCE7	4642705
23	Фильтр "RC" 50-127VAC	BAMRCE8	4642706	BAMRCE8	4642706
24	Фильтр "RC" 130-250VAC	BAMRCE9	4642707	BAMRCE9	4642707
25	Фильтр "RC" 12-600VDC	BAMDIE10	4643701	BAMDIE10	4643701
26	Тепловое реле	RE67.2D	таб. 1 стр. 211	RE67.2D	таб. 1 стр. 211
Схема контактов					

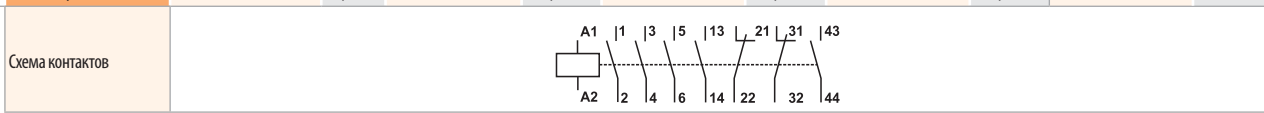
* В комплекте дополнительный контакт фронтальный BCXMFЕ10 и BCXMFЕ01

CEM95.00		CEM95.11*		CEM105.00		CEM105.11*	
Тип	Код	Тип	Код	Тип	Код	Тип	Код
CEM95.00-24V-50/60Hz	4651100	CEM95.11-24V-50/60Hz	4651130	CEM105.00-24V-50/60Hz	4652100	CEM105.11-24V-50/60Hz	4652130
CEM95.00-42V-50/60Hz	4651105			CEM105.00-42V-50/60Hz	4652105		
CEM95.00-48V-50/60Hz	4651101	CEM95.11-48V-50/60Hz	4651131	CEM105.00-48V-50/60Hz	4652101	CEM105.11-48V-50/60Hz	4652131
CEM95.00-110V-50/60Hz	4651102	CEM95.11-110V-50/60Hz	4651132	CEM105.00-110V-50/60Hz	4652102	CEM105.11-110V-50/60Hz	4652132
CEM95.00-230V-50/60Hz	4651103	CEM95.11-230V-50/60Hz	4651133	CEM105.00-230V-50/60Hz	4652103	CEM105.11-230V-50/60Hz	4652133
CEM95.00-400V-50/60Hz	4651104	CEM95.11-400V-50/60Hz	4651134	CEM105.00-400V-50/60Hz	4652104	CEM105.11-400V-50/60Hz	4652134
CEM95.00-24V DC	4651200	CEM95.11-24V DC	4651230	CEM105.00-24V DC	4652200	CEM105.11-24V DC	4652230
CEM95.00-220V DC	4651201	CEM95.11-220V DC	4651231	CEM105.00-220V DC	4652201	CEM105.11-220V DC	4652231
140		140		140		140	
95		95		105		105	
45		45		55		55	
1,45/1,5		1,45/1,5		1,47/1,5		1,47/1,5	
BCXMF E10	4641510	BCXMF E10	4641510	BCXMF E10	4641510	BCXMF E10	4641510
BCXMF E01	4641501	BCXMF E01	4641501	BCXMF E01	4641501	BCXMF E01	4641501
BCXMF AE10	4642510	BCXMF AE10	4642510	BCXMF AE10	4642510	BCXMF AE10	4642510
BCXMF RE01	4643510	BCXMF RE01	4643510	BCXMF RE01	4643510	BCXMF RE01	4643510
BCXMF LE11	4644511	BCXMF LE11	4644511	BCXMF LE11	4644511	BCXMF LE11	4644511
BCXMF LE20	4644520	BCXMF LE20	4644520	BCXMF LE20	4644520	BCXMF LE20	4644520
BCXMF RE11	4645511	BCXMF RE11	4645511	BCXMF RE11	4645511	BCXMF RE11	4645511
BCXMF RE20	4645520	BCXMF RE20	4645520	BCXMF RE20	4645520	BCXMF RE20	4645520
BLIME9-105	4643601	BLIME9-105	4643601	BLIME9-105	4643601	BLIME9-105	4643601
BAMRCE7	4642705	BAMRCE7	4642705	BAMRCE7	4642705	BAMRCE7	4642705
BAMRCE8	4642706	BAMRCE8	4642706	BAMRCE8	4642706	BAMRCE8	4642706
BAMRCE9	4642707	BAMRCE9	4642707	BAMRCE9	4642707	BAMRCE9	4642707
BAMDIE10	4643701	BAMDIE10	4643701	BAMDIE10	4643701	BAMDIE10	4643701
RE117.1D	таб. 1 стр. 211	RE117.1D	таб. 1 стр. 211	RE117.1D	таб. 1 стр. 211	RE117.1D	таб. 1 стр. 211

* В комплекте дополнительный контакт фронтальный BCXMF E10 и BCXMF E01



Контакторы CEM		Тип	Код	Тип	Код	Тип	Код	Тип	Код	Тип	Код
1	Контактор 24V 50/60Hz	CEM112.22-24V AC	4653140			CEM180.22-24V AC	4655140	CEM250.22-24V AC	4656140		
2	Контактор 48V 50/60Hz	CEM112.22-48V AC	4653141			CEM180.22-48V AC	4655141	CEM250.22-48V AC	4656141		
3	Контактор 110V 50/60Hz	CEM112.22-110V AC	4653142			CEM180.22-110V AC	4655142	CEM250.22-110V AC	4656142		
4	Контактор 230V 50/60Hz	CEM112.22-230V AC	4653143			CEM180.22-230V AC	4655143	CEM250.22-230V AC	4656143		
5	Контактор 400V 50/60Hz	CEM112.22-400V AC	4653144			CEM180.22-400V AC	4655144	CEM250.22-400V AC	4656144		
6	Контактор 24-28V AC/DC	CEM112E.22-28V	4646018	CEM150E.22-28V	4654240	CEM180E.22-28V	4646029	CEM250E.22-28V	4646030	CEM300E.22-28V	4656300
7	Контактор 110-130V AC/DC	CEM112E.22-130V	4646019	CEM150E.22-130V	4646023	CEM180E.22-130V	4646026	CEM250E.22-130V	4646031	CEM300E.22-130V	4656303
8	Контактор 208-250V AC/DC	CEM112E.22-250V	4646020	CEM150E.22-250V	4654241	CEM180E.22-250V	4646027	CEM250E.22-250V	4646032	CEM300E.22-250V	4656304
9	Контактор 360-415V AC/DC	CEM112E.22-415V	4646021	CEM150E.22-415V	4646025	CEM180E.22-415V	4646028	CEM250E.22-415V	4646033	CEM300E.22-415V	4656305
10	Номинальный ток AC1(A)	180		225		225		350		350	
11	Номинальный ток AC3(A)	112		150		180		250		300	
12	Номинальная мощность U=400V AC3 (kW)	55		75		90		132		160	
13	Вес (кг)	2,4		2,4		3,9		6		6,2	
АКСЕССУАРЫ											
14	Дополнительный контакт боковой 1NO+1NC	BCXMLE11	4644511	BCXMLE11	4644511	BCXMLE11	4644511	BCXMLE11	4644511	BCXMLE11	4644511
15	Дополнительный контакт боковой 2NO	BCXMLE20	4644520	BCXMLE20	4644520	BCXMLE20	4644520	BCXMLE20	4644520	BCXMLE20	4644520
16	Дополнительный контакт боковой 1NO+1NC (для монтажа больше 2 контактов на сторону)	BCXMRLE11	4645511	BCXMRLE11	4645511	BCXMRLE11	4645511	BCXMRLE11	4645511	BCXMRLE11	4645511
17	Дополнительный контакт боковой 2NO (для монтажа больше 2 контактов на сторону)	BCXMRLE20	4645520	BCXMRLE20	4645520	BCXMRLE20	4645520	BCXMRLE20	4645520	BCXMRLE20	4645520
18	Механическая блокировка	BLIME112-300E	4643602	BLIME112-300E	4643602	BLIME112-300E	4643602	BLIME112-300E	4643602	BLIME112-300E	4643602
19	Фильтр "RC" 24-48V AC	BAMRCE13	4642708	BAMRCE13	4642708	BAMRCE13	4642708	BAMRCE13	4642708	BAMRCE13	4642708
20	Фильтр "RC" 50-250V AC	BAMRCE14	4642711	BAMRCE14	4642711	BAMRCE14	4642711	BAMRCE14	4642711	BAMRCE14	4642711
21	Тепловое реле	RE117.2D	стр. 211	RE317D	стр. 211	RE317D	стр. 211	RE317D	стр. 211	RE317D	стр. 211



* В комплекте два дополнительных контакта боковых BCXMLE 11

Таблица 1 **Тепловые реле**

Тип контактора	Диапазон регулировки тепловой защиты (А)	Дополнительная защита предохранителем gL (А)	Тип	Код	Вес (кг)
CE07 CE107 CEC CECA	0.28...0.4	2	RE17D-0,4	4641400	0,15
	0.4...0.63	2	RE17D-0,63	4641401	
	0.56...0.8	2	RE17D-0,8	4641402	
	0.8...1.2	4	RE17D-1,2	4641403	
	1.2...1.8	6	RE17D-1,8	4641404	
	1.8...2.8	6	RE17D-2,8	4641405	
	2.8...4	10	RE17D-4,0	4641406	
	4...6.3	16	RE17D-6,3	4641407	
	5.6...8	20	RE17D-8,0	4641408	
	7...10	25	RE17D-10	4641409	
	8...12.5	35	RE17D-12,5	4641410	
10...15	35	RE17D-15	4641411		
11...17	35	RE17D-17	4641412		
CEM9...CEM25	0.28...0.4	2	RE27D-0,4	4642400	0,147
	0.4...0.63	2	RE27D-0,63	4642401	
	0.56...0.8	2	RE27D-0,8	4642402	
	0.8...1.2	4	RE27D-1,2	4642403	
	1.2...1.8	6	RE27D-1,8	4642404	
	1.8...2.8	6	RE27D-2,8	4642405	
	2.8...4	10	RE27D-4,0	4642406	
	4...6.3	16	RE27D-6,3	4642407	
	5.6...8	20	RE27D-8,0	4642408	
	7...10	25	RE27D-10	4642409	
	8...12.5	25	RE27D-12,5	4642410	
	10...15	35	RE27D-15	4642411	
	11...17	35	RE27D-17	4642412	
	15...23	50	RE27D-23	4642413	
22...32	63	RE27D-32	4642414		
CEM32...40	25...40	80	RE67.1D-40	4643415	0,3
	32...50	100	RE67.1D-50	4643416	
CEM50...CEM80	40...57	100	RE67.2D-57	4644417	0,31
	50...63	100	RE67.2D-63	4644418	
	57...70	125	RE67.2D-70	4644419	
	63...80	125	RE67.2D-80	4644420	
CEM95...CEM105	75...97	200	RE117.1D-97	4645421	0,52
	90...112	250	RE117.1D-112	4645422	
CEM112(E)	75...97	200	RE117.2D-97	4646421	0,55
	90...112	250	RE117.2D-112	4646422	
CEM150E...CEM300(E)	100...150	315	RE317D-150	4647423	0,9
	140...215	355	RE317D-215	4647424	
	200...310	500	RE317D-310	4647425	



RE17D



RE27D



RE67D



RE117.1D



RE117.2D



RE317D

Адаптер для монтажа теплового реле на шину TH35

	Тепловое реле	Тип	Код	Вес (г)
	RE27D	BFE27D	4641901	50
	RE67.1D	BFE67.1D	4641902	95
	RE67.2D	BFE67.2D	4641904	95
	RE117.1D	BFE117D	4641903	110

Технические характеристики тепловых реле RE

Технические характеристики		RE17D	RE27D	RE67D	RE117D	RE317D
Стандарты		IEC/EN 60 947, DIN VDE 0660				
Силовая цепь						
Номинальное напряжение изоляции U_i	(V)	690				
Номинальное напряжение изоляции, U_{imp}	(kV)	6				
Номинальная частота	(Hz)	0 - 400				
Степень защиты		IP 20				
Рабочая температура	°C	-25 to +60				
Температура хранения	°C	-40 to +70				
Тепловые потери тока						
Тепловая регулировка в минимальном положении	(W)	0,9	0,9	1,5	2,3	1
Тепловая регулировка в максимальном положении	(W)	1,4	1,7	4,7	4,7	1,9
Блок контактов						
Номинальное напряжение изоляции U_i	(V)	690				
Номинальный рабочий ток						
AC-15	120 V Ie (A)	3				
	240 V Ie (A)	2				
	415 V Ie (A)	1,5				
	500 V Ie (A)	0,5				
DC-13	24 VDC Ie (A)	1				
	60 VDC Ie (A)	0,5				
	110 VDC Ie (A)	0,25				
	220 VDC Ie (A)	0,1				

Монтаж теплового реле

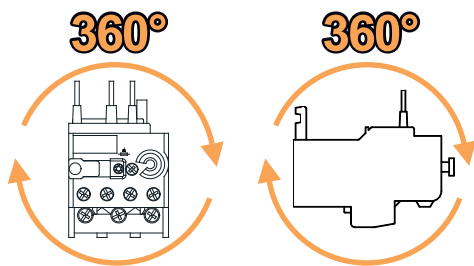
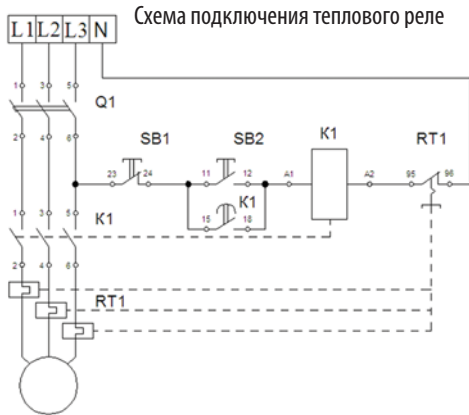
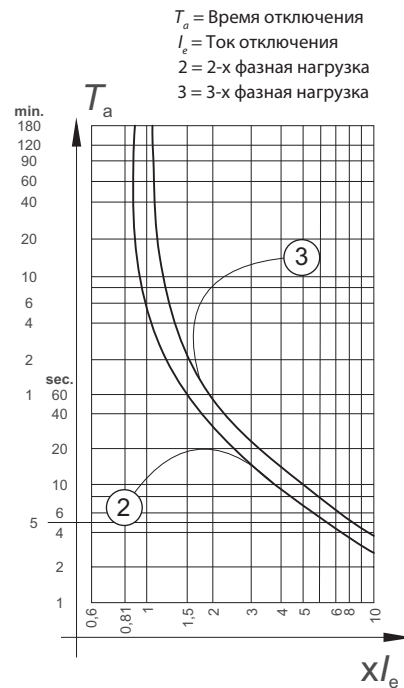


Схема подключения теплового реле



Характеристики отключения теплового реле*



* Характеристики отключений приведены для нормальных условий (средних температур). В условиях повышенных температур, время отключения уменьшается на 25%.

Сечение подключаемых проводников к тепловым реле RE и адаптерам BFE

Блок контактов

		RE17...317	
	mm ²	2 x 1...2,5 1 x 1...2,5	
	Nm	1,5	

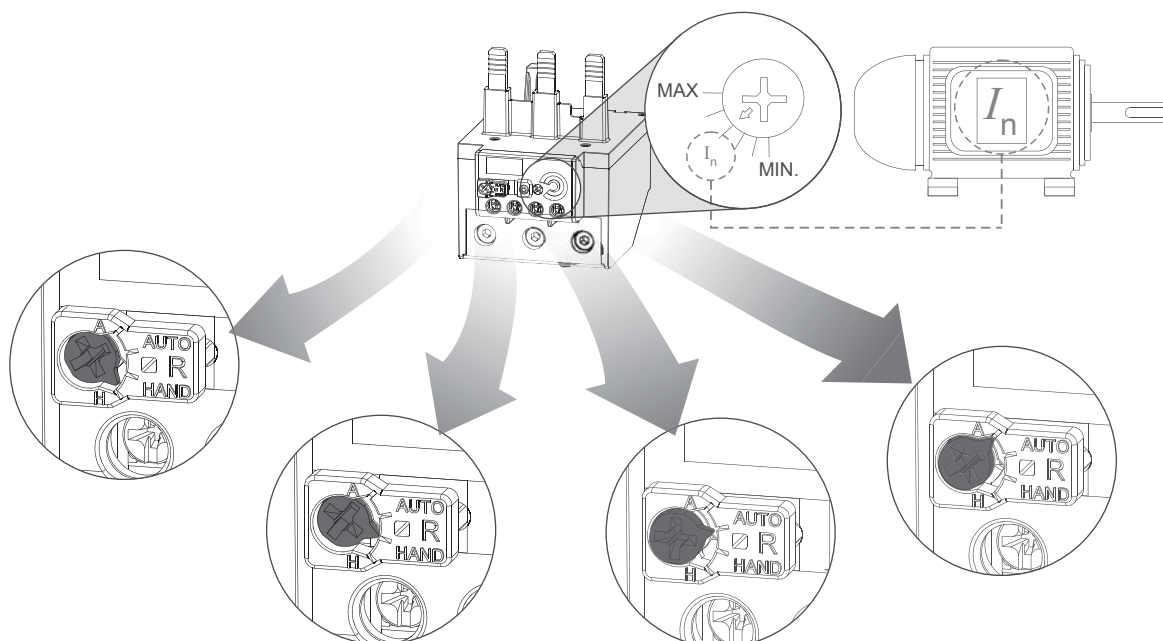
Силовая цепь

		RE17 / RE27 / BFE27		
	mm ²	2 x 1,5...6	2 x 1,5...10	2 x 1,5...6
	Nm	2,3		

		RE67 / BFE67	RE117 / BFE117
	mm ²	1 x 6...35	1 x 25...35
	Nm	4	6

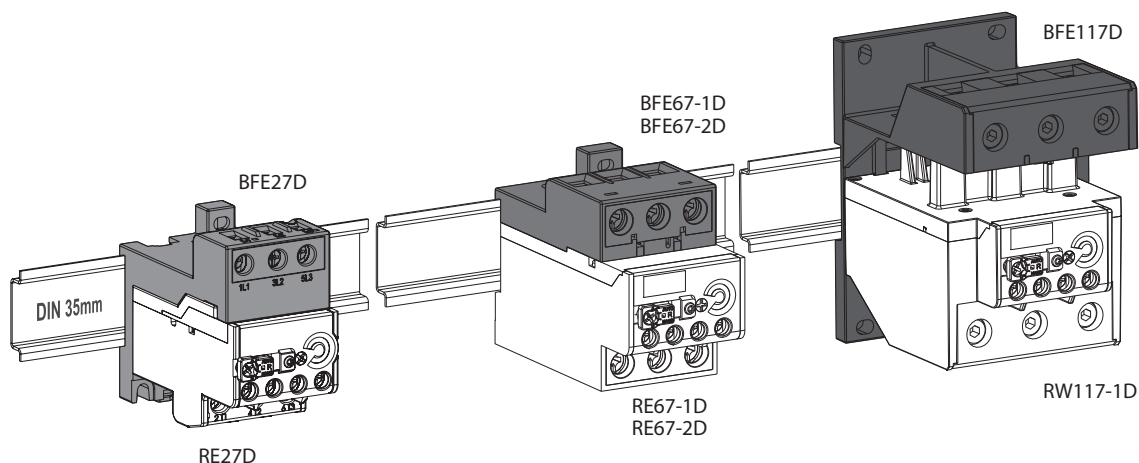
		RE317			
		RE317 (100...215A)		RE317 (200...240A)	
	mm ²	1 x 35...2 x 120	2 x (20 x 4)	1 x 95...2 x 150	2 x (25 x 5)
	Nm	14...16 (M8 x 25)		23...26 (M10 x 30)	

Настройка тепловых реле RE



97-98 NO				
95-96 NC				
	<p>РУЧНОЙ СБРОС</p> <ul style="list-style-type: none"> - Для сброса тепловой защиты необходимо нажать серую кнопку. - Тестирование блоков контактов не доступно. - Тепловому реле необходимо время для восстановления биметаллической пластины. 	<p>РУЧНОЙ СБРОС И ТЕСТ</p> <ul style="list-style-type: none"> - Для сброса тепловой защиты необходимо слегка нажать серую кнопку. - Для тестирования блоков контактов необходимо нажать серую кнопку до упора. - Тепловому реле необходимо время для восстановления биметаллической пластины. 	<p>АВТОМАТИЧЕСКИЙ СБРОС И ТЕСТ</p> <ul style="list-style-type: none"> - Сброс тепловой защиты происходит автоматически - Для тестирования блоков контактов необходимо нажать серую кнопку. 	<p>АВТОМАТИЧЕСКИЙ СБРОС</p> <ul style="list-style-type: none"> - Сброс тепловой защиты происходит автоматически - Тестирование блоков контактов не доступно.

Монтаж адаптеров BFE



Аксессуары к контакторам СЕМ

Блок контактов (фронтальный)

Тип	Код	Описание	Совместимость	Вес (г)	Упаковка (шт.)
BCXMFЕ10	4641510	1 NO	СЕМ9-СЕМ105	15	1
BCXMFЕ01	4641501	1 NC	СЕМ9-СЕМ105	15	1
BCXMFАЕ10	4642510	1 NO (с опережением)	СЕМ9-СЕМ105	15	1
BCXMFRE01	4643510	1 NC (с задержкой)	СЕМ9-СЕМ105	15	1

BCXMFЕ10

BCXMFЕ01

BCXMFАЕ10

BCXMFRE01



Блок контактов (боковой)

Тип	Код	Описание	Совместимость	Вес (г)	Упаковка (шт.)
BCXMLE11	4644511	1 NO - 1 NC	СЕМ9-СЕМ300	15	1
BCXMLE20	4644520	2 NO	СЕМ9-СЕМ300	15	1
BCXMRLE11	4645511	1 NO - 1 NC	СЕМ9-СЕМ300	15	1
BCXMRLE20	4645520	2 NO	СЕМ9-СЕМ300	15	1

BCXMLE11

BCXMLE20

BCXMRLE11

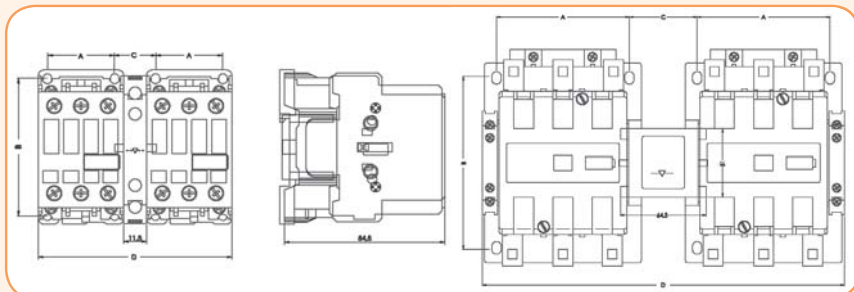
BCXMRLE20



-для контакторов СЕМ9-СЕМ40 количество дополнительных фронтальных контактов - 4 шт., боковых - 2 шт.
-для контакторов СЕМ50-СЕМ105 количество дополнительных фронтальных контактов - 6 шт., боковых - 2 шт.
-для контакторов СЕМ112-СЕМ300 количество дополнительных боковых контактов - 4 шт.

Механическая блокировка

Тип	Код	Совместимость	Вес (г)	Упаковка (шт.)
BLIME 9-105	4643601	СЕМ 9 - СЕМ 105	50	1
BLIME 112-300 E	4643602	СЕМ 112 - СЕМ 300	150	1



Габаритные размеры BLIME 9-105	Габаритные размеры				Габаритные размеры BLIME 112-300E	Габаритные размеры			
	A	B	C	D		A	B	C	D
СЕМ9...25	35	72,5	22	102	СЕМ112...150	100	130	51	272,5
СЕМ32...40	45	79	22	122	СЕМ180	110	160	58,5	303,5
СЕМ50...80	57	90	22	144	СЕМ250...300	120	180	57	325,4
СЕМ95...105	57	90	29	162					

Фильтр подавления помех

Тип	Код	Напряжение	Совместимость	Вес (г)	Упаковка (шт.)
RCE01	4641701	24-48 VAC	CE07, CEI07	14	1
RCE06	4641702	110-220 VAC	CE07, CEI07	14	1
RCE10	4641703	380-400 VAC	CE07, CEI07	14	1
BAMRCE4	4642701	24-48 VAC	СЕМ9-СЕМ40	14	1
BAMRCE5	4642702	50-127 VAC	СЕМ9-СЕМ40	14	1
BAMRCE6	4642703	130-250 VAC	СЕМ9-СЕМ40	14	1
BAMRCE7	4642705	24-48 VAC	СЕМ50-СЕМ105	14	1
BAMRCE8	4642706	50-127 VAC	СЕМ50-СЕМ105	14	1
BAMRCE9	4642707	130-250 VAC	СЕМ50-СЕМ105	14	1
BAMDIE10	4643701	12-600 VDC	СЕМ9-СЕМ105	14	1
BAMRCE13	4642708	24-48 VAC	СЕМ112-СЕМ250	14	1
BAMRCE14	4642711	50-250 VAC	СЕМ112-СЕМ250	14	1

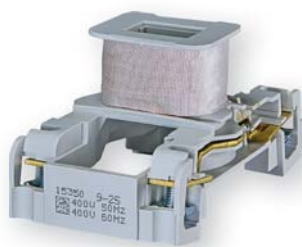


BLIME 9-105



BLIME 112-300 E





Катушки управления

Тип	Код	AC, DC	Совместимость	Вес (г)	Упаковка (шт.)
BCAE4-25-24 V-50/60 Hz	4641810	AC	CEM9 - CEM25	65	1
BCAE4-25-48 V-50/60 Hz	4641811	AC			
BCAE4-25-110 V-50/60 Hz	4641812	AC			
BCAE4-25-230 V-50/60 Hz	4641813	AC			
BCAE4-25-400 V-50/60 Hz	4641814	AC			
BCCE-25-24 V DC	4642810	DC		120	
BCCE-25-48 V DC	4642811	DC			
BCCE-25-110 V DC	4642812	DC			
BCCE-25-220 V DC	4642813	DC			
BCAE-40-24 V-50/60 Hz	4641820	AC			
BCAE-40-48 V-50/60 Hz	4641821	AC			
BCAE-40-110 V-50/60 Hz	4641822	AC			
BCAE-40-230 V-50/60 Hz	4641823	AC			
BCAE-40-400 V-50/60 Hz	4641824	AC			
BCCE-40-24 V DC	4642820	DC	180		
BCCE-40-48 V DC	4642821	DC			
BCCE-40-110 V DC	4642822	DC			
BCCE-40-220 V DC	4642823	DC			
BCAE-105-24 V-50/60 Hz	4641830	AC		CEM50 - CEM105	
BCAE-105-48 V-50/60 Hz	4641831	AC			
BCAE-105-110 V-50/60 Hz	4641832	AC			
BCAE-105-230 V-50/60 Hz	4641833	AC			
BCAE-105-400 V-50/60 Hz	4641834	AC			
BCCE-105-24 V DC	4642830	DC	220		
BCCE-105-48 V DC	4642831	DC			
BCCE-105-110 V DC	4642832	DC			
BCCE-105-220 V DC	4642833	DC			
BCAE-112-24 V-50/60 Hz	4641840	AC			
BCAE-112-48 V-50/60 Hz	4641841	AC			
BCAE-112-110 V-50/60 Hz	4641842	AC			
BCAE-112-230 V-50/60 Hz	4641843	AC			
BCAE-112-400 V-50/60 Hz	4641844	AC			
BCAE-180-24 V-50/60 Hz	4641850	AC	CEM180	400	
BCAE-180-48 V-50/60 Hz	4641851	AC			
BCAE-180-110 V-50/60 Hz	4641852	AC			
BCAE-180-230 V-50/60 Hz	4641853	AC			
BCAE-180-400 V-50/60 Hz	4641854	AC			
BCAE-250-24 V-50/60 Hz	4641860	AC	CEM250	675	
BCAE-250-48 V-50/60 Hz	4641861	AC			
BCAE-250-110 V-50/60 Hz	4641862	AC			
BCAE-250-230 V-50/60 Hz	4641863	AC			
BCAE-250-400 V-50/60 Hz	4641864	AC			

Катушки управления (AC/DC) для контакторов CEM 112E - CEM300E

Тип	Код	AC, DC	Совместимость	Вес (г)	Упаковка (шт.)
BCCE-150E-28 V	4646044	AC/DC	CEM 112E - CEM 150E	235	1
BCCE-150E-130 V	4646045				
BCCE-150E-250 V	4646046				
BCCE-150E-415 V	4646047				
BCCE-180E-28 V	4646048				
BCCE-180E-130 V	4646049				
BCCE-180E-250 V	4646050				
BCCE-180E-415 V	4646051				
BCCE-300E-28 V	4646052		CEM 250E - CEM 300E	670	
BCCE-300E-130 V	4646053				
BCCE-300E-250 V	4646054				
BCCE-300E-415 V	4646055				

Технические характеристики	CEM 9	CEM 12	CEM 18	CEM 25	CEM 32	CEM 40	CEM 50	CEM 65	CEM 80	CEM 95	CEM 105	CEM 112E	CEM 150E	CEM 180E	CEM 250E	CEM 300E								
Соответствие стандартам	IEC/EN 60 947, DIN VDE 0660, UL, CSA																							
Номинальное напряжение изоляции U_i	1000 V																							
Импульсная устойчивость изоляции U_{imp}	6 kV								8 kV															
Частота	25 - 400 Hz																							
Степень защиты(силовые контакты)	IP20								IP00															
Степень защиты (доп. контакты и аксессуары)	IP20																							
Рабочая температура	-25 до +55°C																							
Температура хранения	-55 до +80°C																							
Высота над уровнем моря	до 3000 м																							
90 % I_e /80 % U_e	от 3000 до 4000 м																							
80 % I_e /75 % U_e	от 4000 до 5000 м																							
Категория перенапр./Степень загрязнения	III/3																							
Климатическое исполнение	IEC 60 680-2																							
Количество силовых контактов	3	3	3	3	3	3	3	3	3	3	3	3	3	3	3	3								
Номинальное напряжение U_e	690 V								1000 V															
Значение теплового тока I_{th} при 55°C, номинальный ток по AC-1	25 A	25 A	32 A	45 A	60 A	60 A	90 A	110 A	110 A	140 A	140 A	180 A	225 A	225 A	350 A	410 A								
Номинальная мощность, AC-3																								
230 V kW	2,2	3	4	6,5	9	11	15	18,5	22	30	37	45	55	55	75	90								
400 V kW	4	5,5	7,5	11	15	18,5	22	30	37	45	55	55	75	90	132	160								
415-440 V kW	4,5	5,5	9	12,5	15	22	30	37	45	55	55	75	90	110	150	185								
500 V kW	5,5	7,5	10	15	18,5	25	30	40	45	55	65	75	90	110	160	200								
690 V kW	5,5	7,5	10	15	18,5	30	33	45	45	55	65	80	80	132	200	200								
1000 V kW	-	-	-	-	-	-	22	26	30	37	45	45	75	85	110	145								
Предохранитель для защиты от тока КЗ, gL-gB A	25	35	35	50	63	80	100	125	125	160	200	224	250	250	400	500								
Количество коммутаций в час																								
AC-1 Циклов/ч	1200	1200	1200	1200	1200	1200	1200	1200	1200	1200	1200	1200	600	600	600	600								
AC-3 Циклов/ч	1200	1200	1200	1200	1200	1200	1200	1200	1200	600	600	600	600	600	600	600								
AC-4 Циклов/ч	360	360	360	360	360	360	200	200	200	200	200	150	150	150	150	150								
Без нагрузки Циклов/ч	9000	9000	9000	9000	9000	9000	5000	5000	5000	5000	5000	4000	4000	4000	4000	4000								
Механический ресурс Циклов x 10 ⁶	10																							
Электрический ресурс Циклов x 10 ⁶	1,6	1,8	1,2				1,1				1													
Потери мощности, на полюс																								
AC-1 W	1,5	1,5	2,5	3,3	4,6	4,6	6,7	10,4	10,4	14,9	14,9	16	25	21,6	35	45,7								
AC-3 W	0,2	0,3	0,8	1,0	1,3	1,5	2,1	3,6	5,5	6,9	8,4	6,2	11,1	13,8	17,9	25,7								
Цепи управления																								
Номинальное напряжение изол. U_i (V)	1000V																							
Номинальное напряжение U_s 50 Hz (V)	24-690V																							
Номинальное напряжение U_s 60 Hz (V)	24-690V																							
Номинальное напряжение U_s DC (V)	12-440V																							
Значения замыкания и размыкания																								
Момент замыкания, (U_s)x (V)	0,8 - 1,1																							
Момент размыкания, (U_s)x (V)	0,35 - 0,55				0,4 - 0,6				0,4 - 0,6				0,3 - 0,5											
Мощность, потребляемая катушкой управления, 50/60 Hz																								
Момент замыкания (VA)	70				98				255				213				214				229			
(cos φ)	0,85				0,69				0,32				0,71				0,68				0,73			
Процесс удержания (VA)	4...7,2				6,6...12,3				13,1...19,1				14,8				14,5				14,1			
(cos φ)	0,28				0,34				0,54				0,26				0,27				0,26			
Мощность, потребляемая катушкой управления, DC																								
Момент замыкания (W)	3,8...7,5				240				340				166				154				171			
Процесс удержания (W)	2,8...7,5				6				6,5				2,4				2,4				2,5			

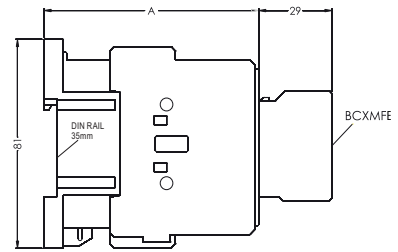
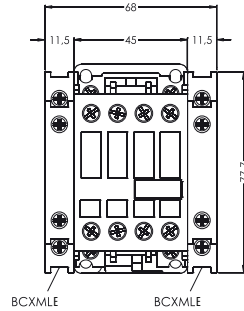
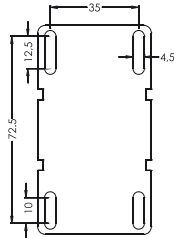
		CEM 9... CEM 18	CEM 25	CEM 32 CEM 40	CEM 50 CEM 80	CEM 95 CEM 105	CEM 112E CEM 150E	CEM 180E	CEM 250E CEM 300E
Сечение подключаемых проводников									
Одножильные проводники и многожильные без наконечников		2x (1...2,5)	2x (1...2,5)						
		2x (2,5...6)	2x (2,5...10)						
Многожильные с наконечниками		2x (0,25...2,5)	2x (1...2,5)						
		2x (2,5...6)	2x (2,5...10)						
		2x (13...16)	2x (13...17)						
Подключение одного проводника (верхние клеммы контактора)									
Многожильные проводники без наконечников				0,75...16	1...35	1,5...50			
Многожильные с наконечниками				0,75...16	1...35	1,5...50			
				1...16	1,5...35	2,5...50			
				1...16	1,5...35	2,5...50			
Подключение одного проводника (нижние клеммы контактора)									
Одножильные проводники и многожильные без наконечников				1...16	2,5...35	4...35			
Многожильные с наконечниками					1...16	2,5...35	4...35		
				1,5...16	6...35	6...35			
				1,5...16	6...35	6...35			
Подключение двух проводников (верхние клеммы контактора)									
Одножильные проводники и многожильные без наконечников				0,75...16	1...35	1,5...50			
Многожильные с наконечниками					0,75...16	1...35	1,5...50		
				1...16	1,5...35	2,5...50			
				1...16	1,5...35	2,5...50			
Подключение двух проводников (нижние клеммы контактора)									
Одножильные проводники и многожильные без наконечников				1...16	2,5...35	4...35			
Многожильные с наконечниками					1...16	2,5...35	4...35		
				1,5...16	6...35	6...35			
				1,5...16	6...35	6...35			
Одножильные и многожильные проводники с наконечниками							2 x (25...70) 2 x (15x3)	2 x (50...120) 2 x (20x3)	2 x (50...150) 2 x (30x5)
Шина питания									
Диаметр отверстия (мм./Тип болта)									
Длина снятия изоляции подключаемых проводников (силов. цепей) (мм)		10	10	10	15	15	-	-	-
Момент затягивания (N.m)		1...1,9	1,6...3	2,5...4	4...6	5...6,5	10	13	17

		Доп. контакт CEM 9 (встроенный)	Доп. контакт CEM 12 (встроенный)	Доп. контакт CEM 18 (встроенный)	BCXMF...	BCXMLE...
Номинальное напряжение изоляции Ui						
асс. IEC/EN 60 947	(V)		1000			1000
Номинальное напряжение, Ue	(V)		690			690
Термический ток, Ith	(V)		20			10
Номинальный рабочий ток Ie						
AC-15	220-240 V	(A)	10			6
	380-400 V	(A)	6			4
	415 V	(A)	5			3,5
	500 V	(A)	4			2,5
DC-13	24 V	(A)	6			6
	48 V	(A)	4			4
	110 V	(A)	2			2
	220 V	(A)	0,7			0,7
Ток замыкания, Im						
AC-15/AC-11	Ue ≤ 400 V 50/60 Hz	(A)	250			90
DC-13/DC-11	Ue ≤ 220 V DC	(A)	250			90
Ток размыкания, Is						
AC-15/AC-11	Ue ≤ 400 V 50/60 Hz	(A)	250			60
DC-13/DC-11	Ue ≤ 220 V DC	(A)	2			0,95
Защита цепи предохранителем						
предохранитель	(A)		16			10
Минимальные значения для работы контактов				Ie min = 5 mA, Ue min = 17 V		
Электрический ресурс	Циклов					10 ⁶
Механический ресурс	Циклов					15 x 10 ⁶

Габаритные размеры контакторов CEM

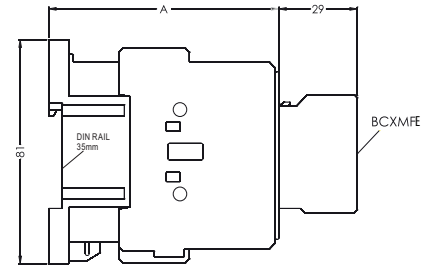
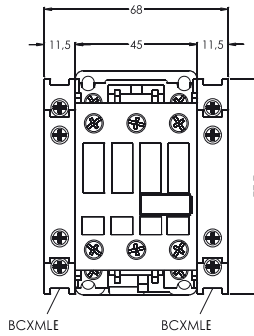
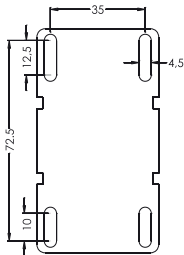
Катушка	
AC	DC
A = 87	A = 117

CEM9, CEM12, CEM18



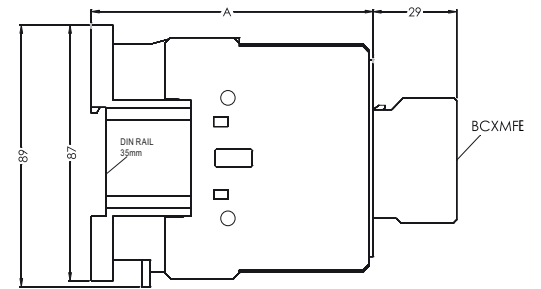
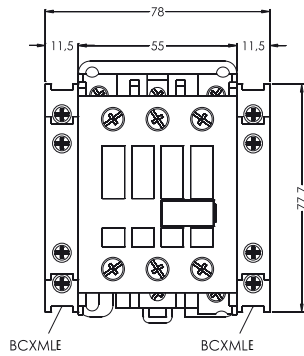
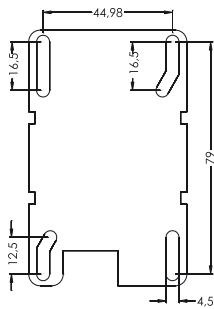
Катушка	
AC	DC
A = 87	A = 117

CEM25



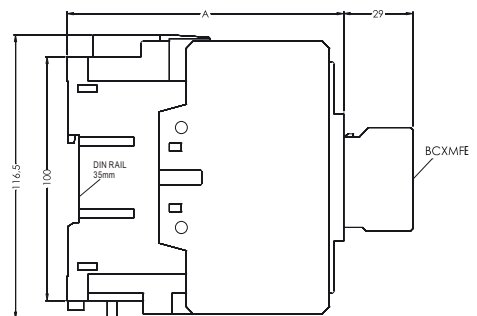
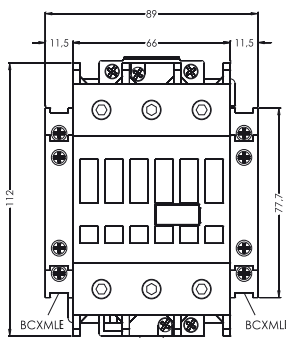
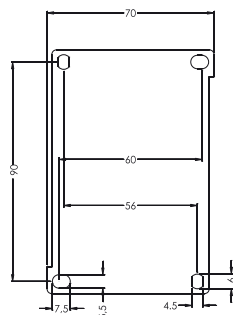
Катушка	
AC	DC
A = 98	A = 134

CEM32 и CEM40

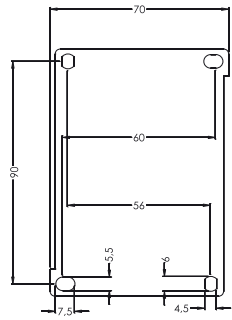


Катушка	
AC	DC
A = 116	A = 144

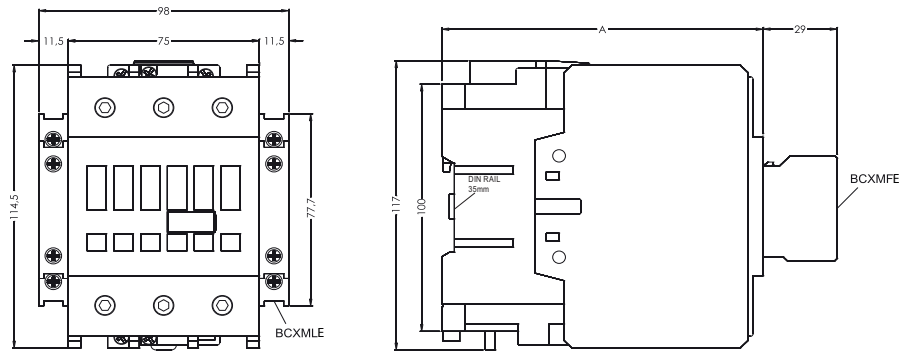
CEM50, CEM65 и CEM80



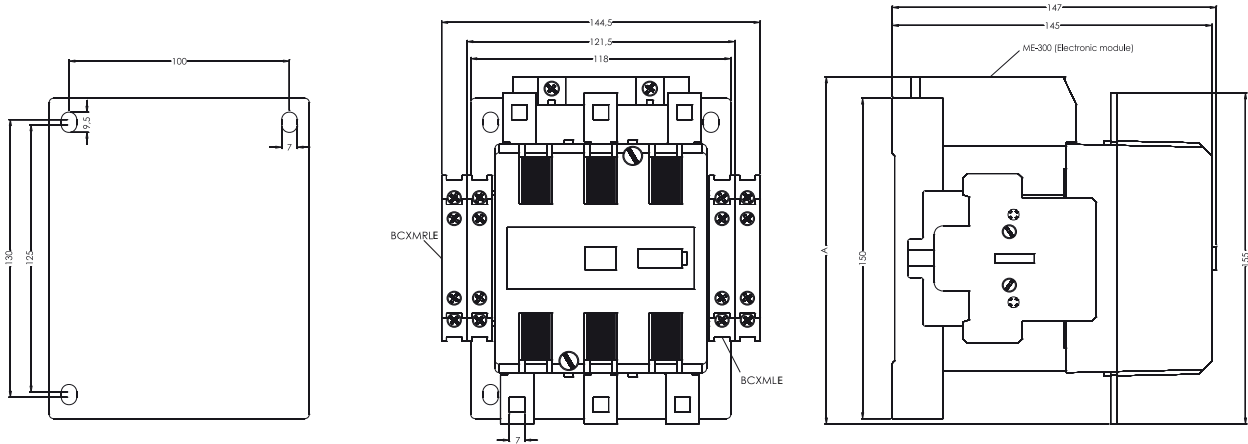
Катушка	
AC	DC
A = 126	A = 154



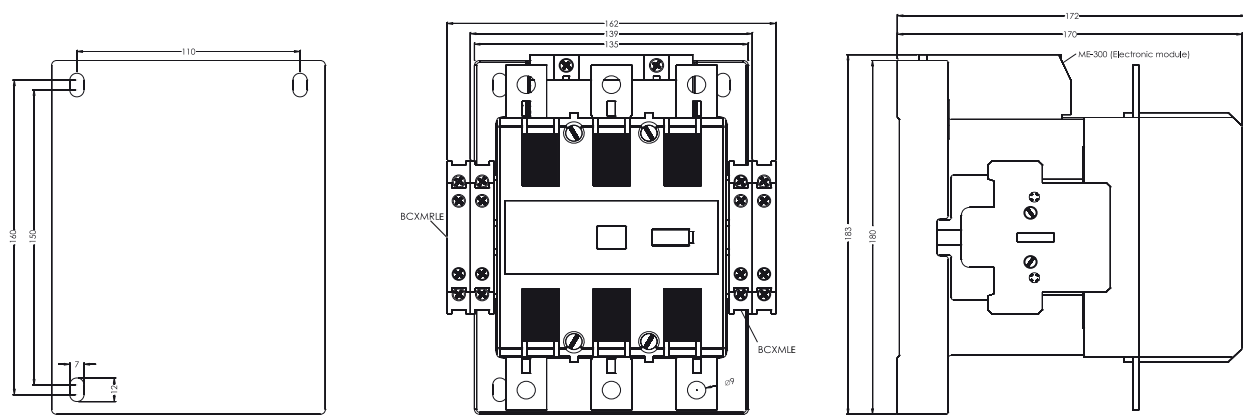
CEM95 и CEM105



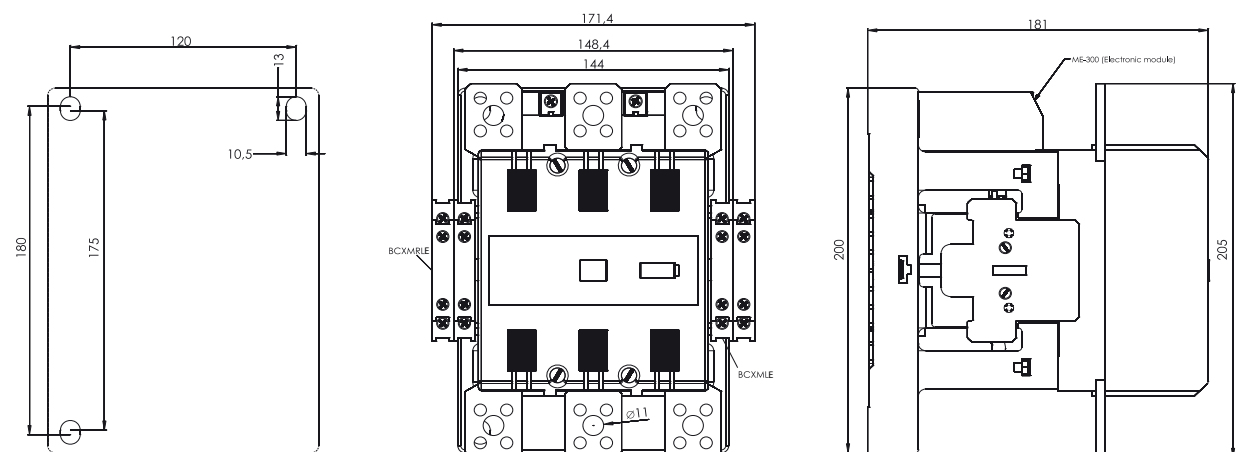
CEM112 и CEM150



CEM180

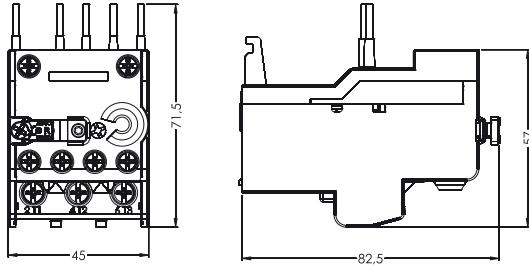


CEM250 и CEM300

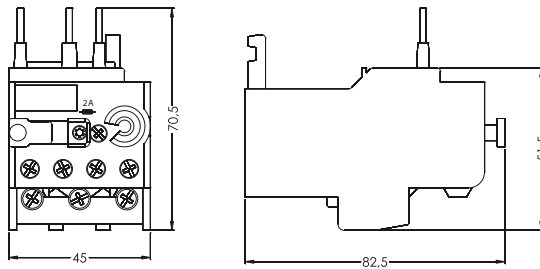


Габаритные размеры тепловых реле RE

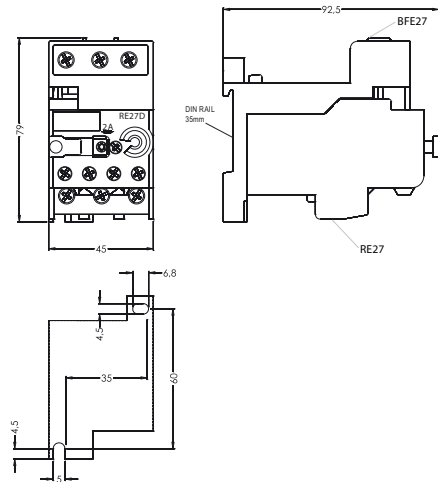
RE17-D



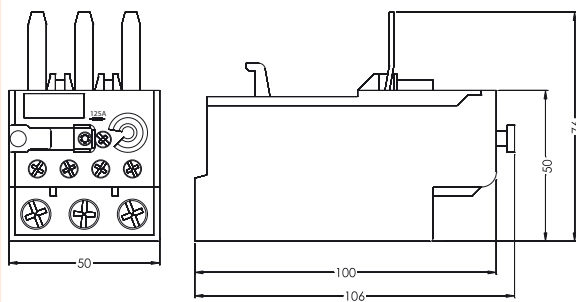
RE27



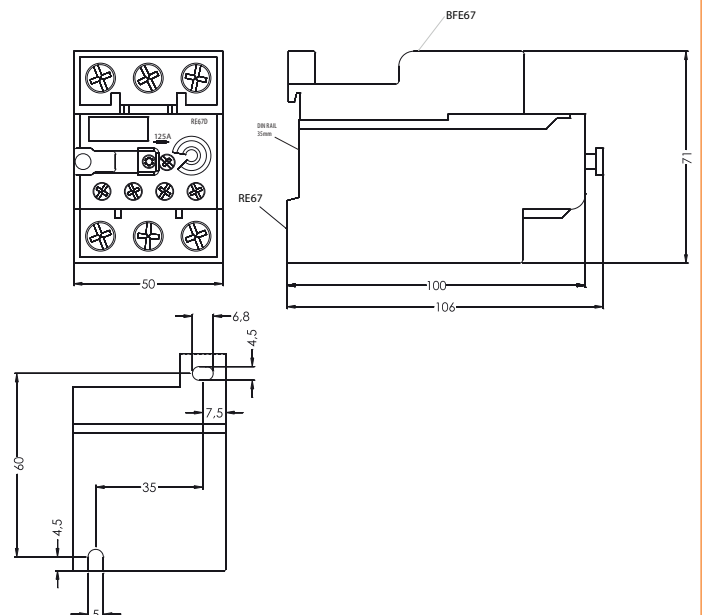
RE27 + BFE27



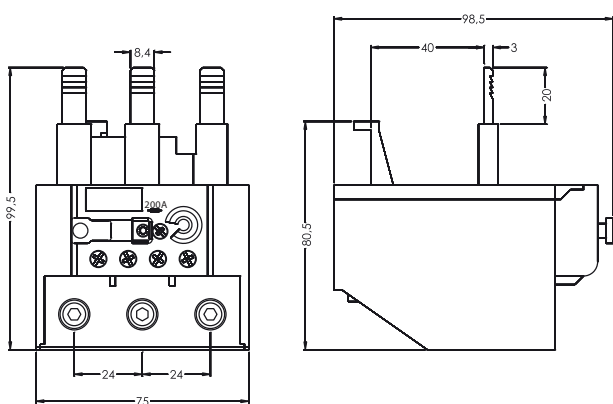
RE67



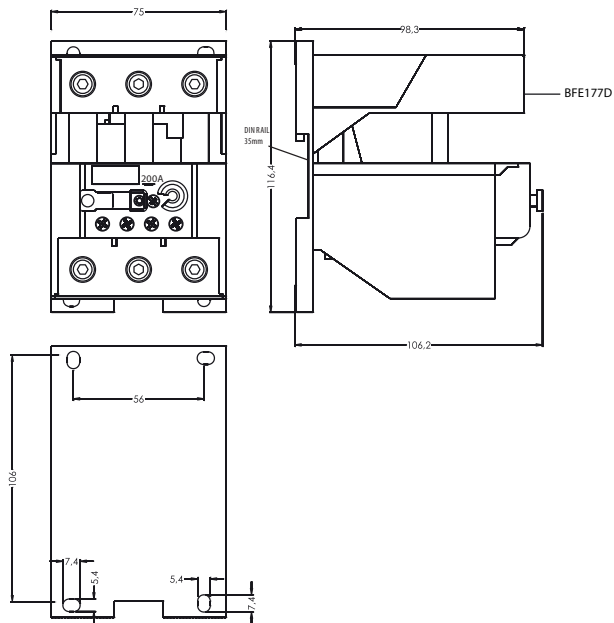
RE67 + BFE67



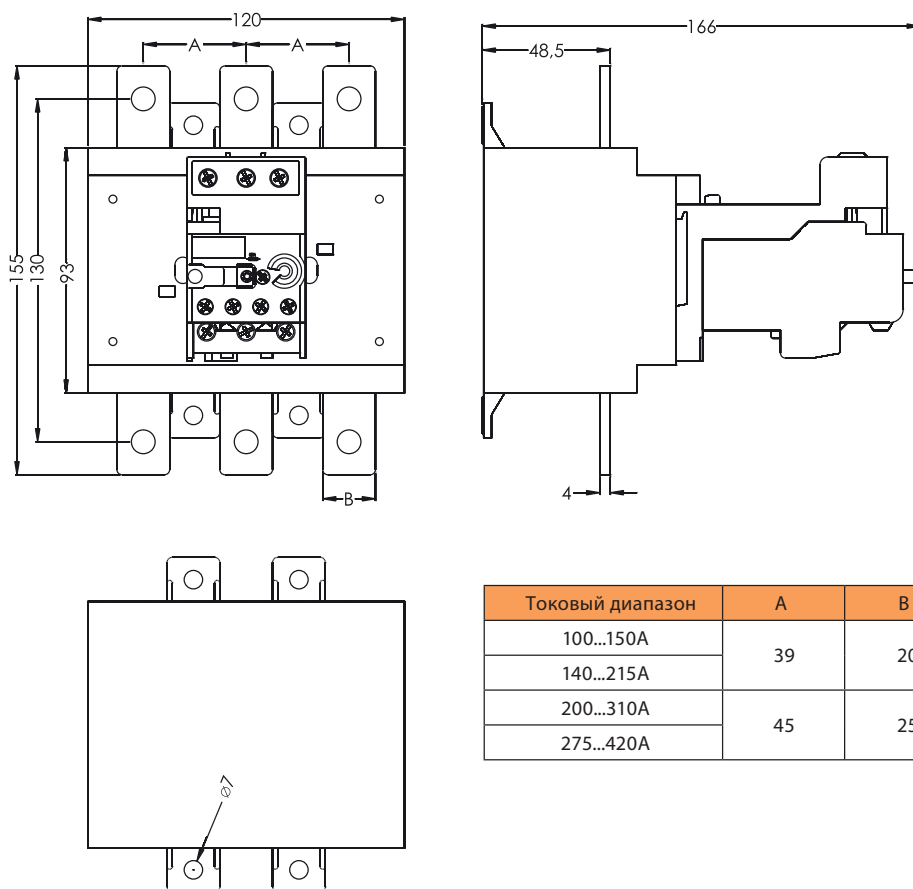
RE117-1D



RE117-2D



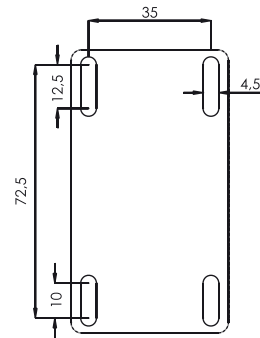
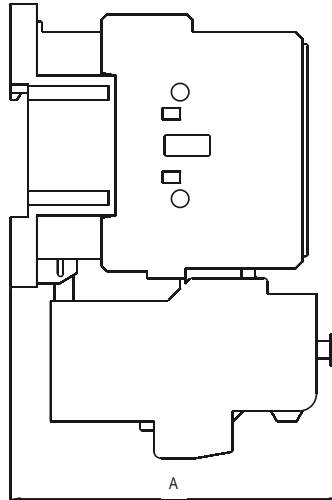
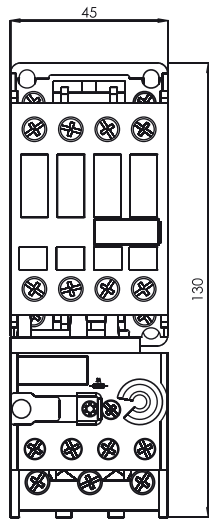
RE317



Токый диапазон	A	B
100...150A	39	20
140...215A		25
200...310A	45	25
275...420A		25

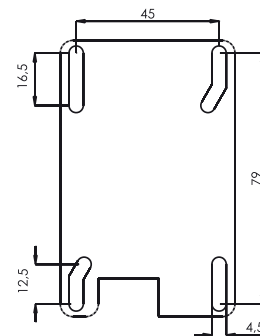
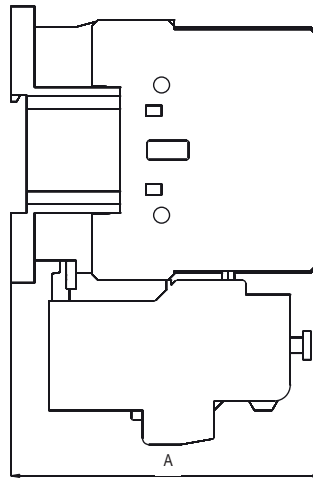
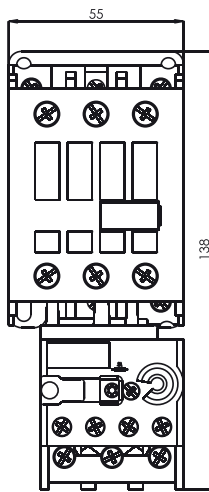
Габаритные размеры контакторов СЕМ в паре с тепловыми реле РЕ

СЕМ9...25 + RE27



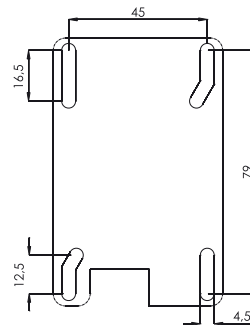
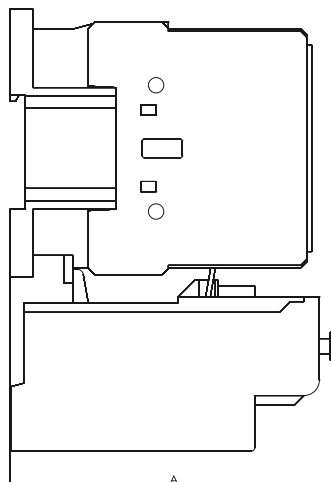
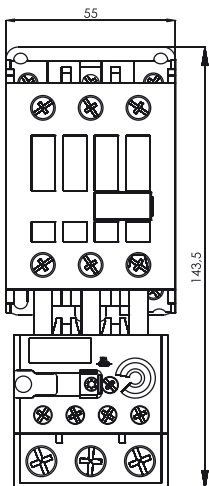
СЕМ9...25	A
Катушка AC	94
Катушка DC	124

СЕМ32 + RE27



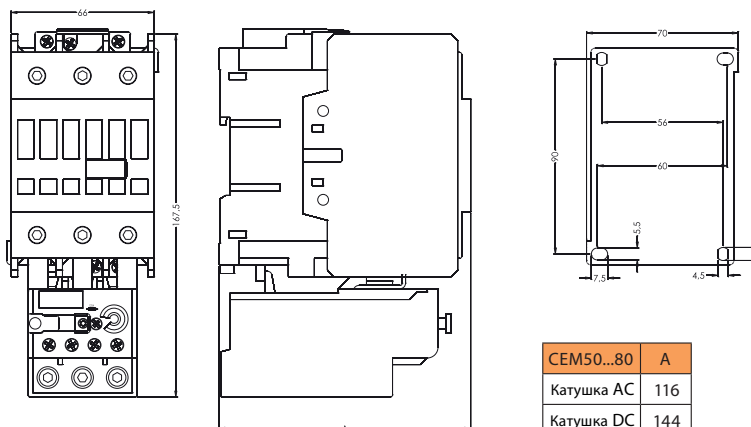
СЕМ32	A
Катушка AC	98
Катушка DC	134

СЕМ32/40 + RE67-1D



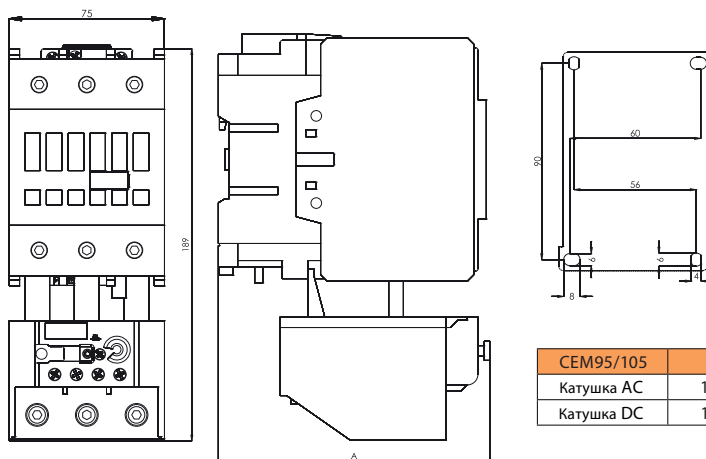
СЕМ32/40	A
Катушка AC	106,5
Катушка DC	142,5

CEM50...80 + RE67-2D



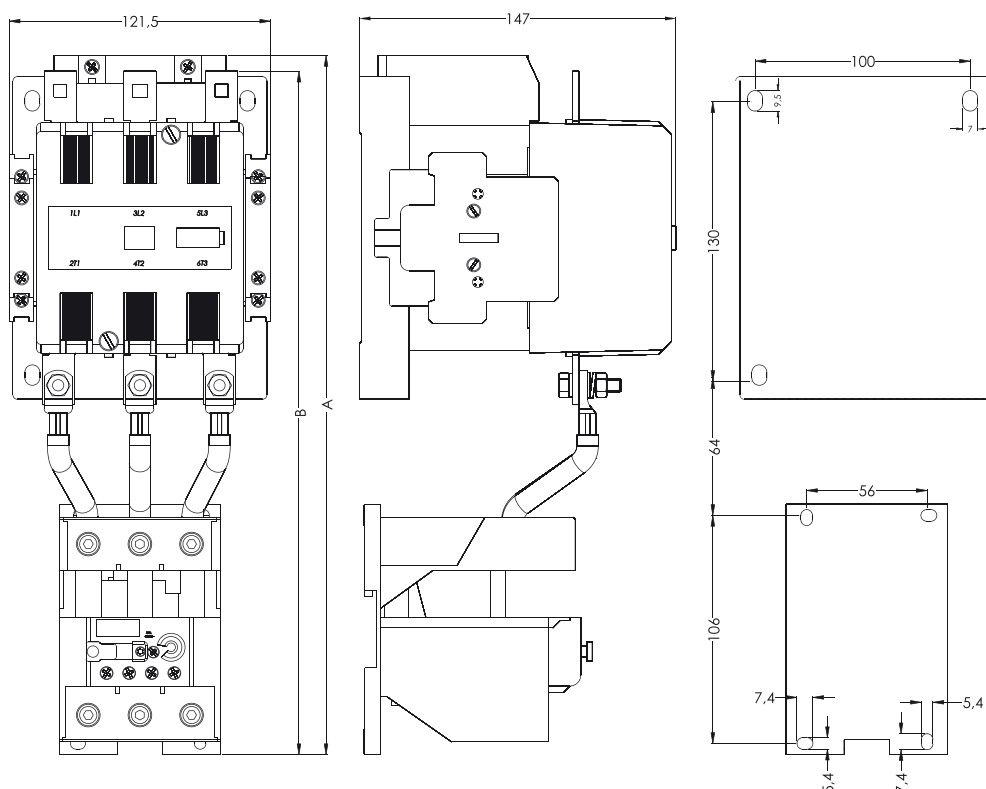
CEM50...80	A
Катушка AC	116
Катушка DC	144

CEM95/105 + RE117-1D



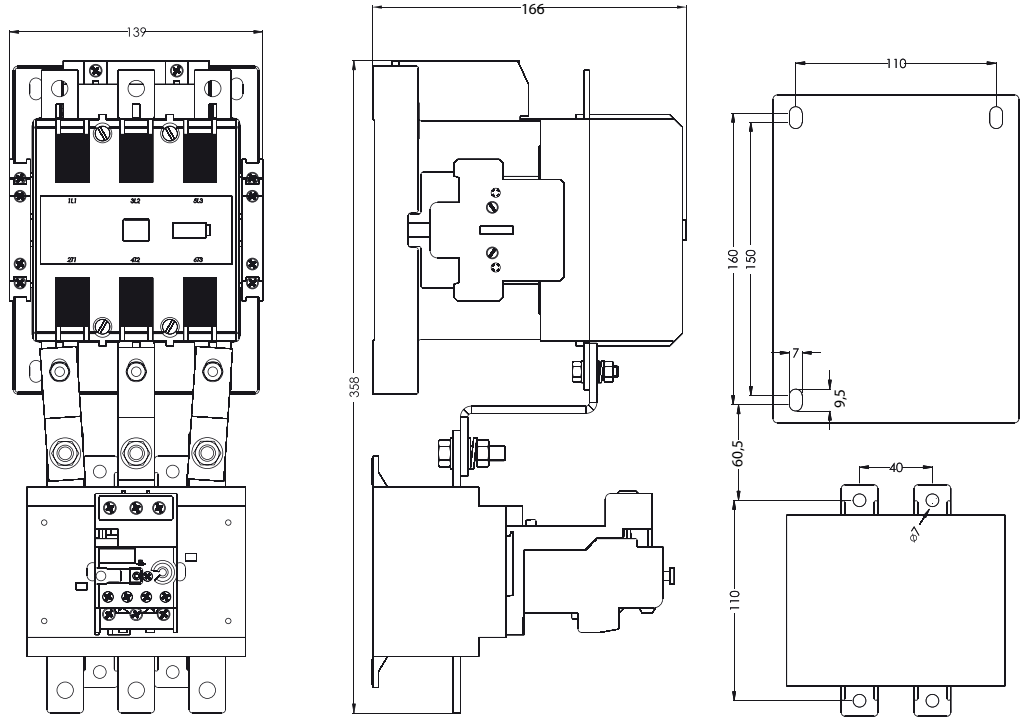
CEM95/105	A
Катушка AC	127,5
Катушка DC	155,5

CEM112 + RE117-2D



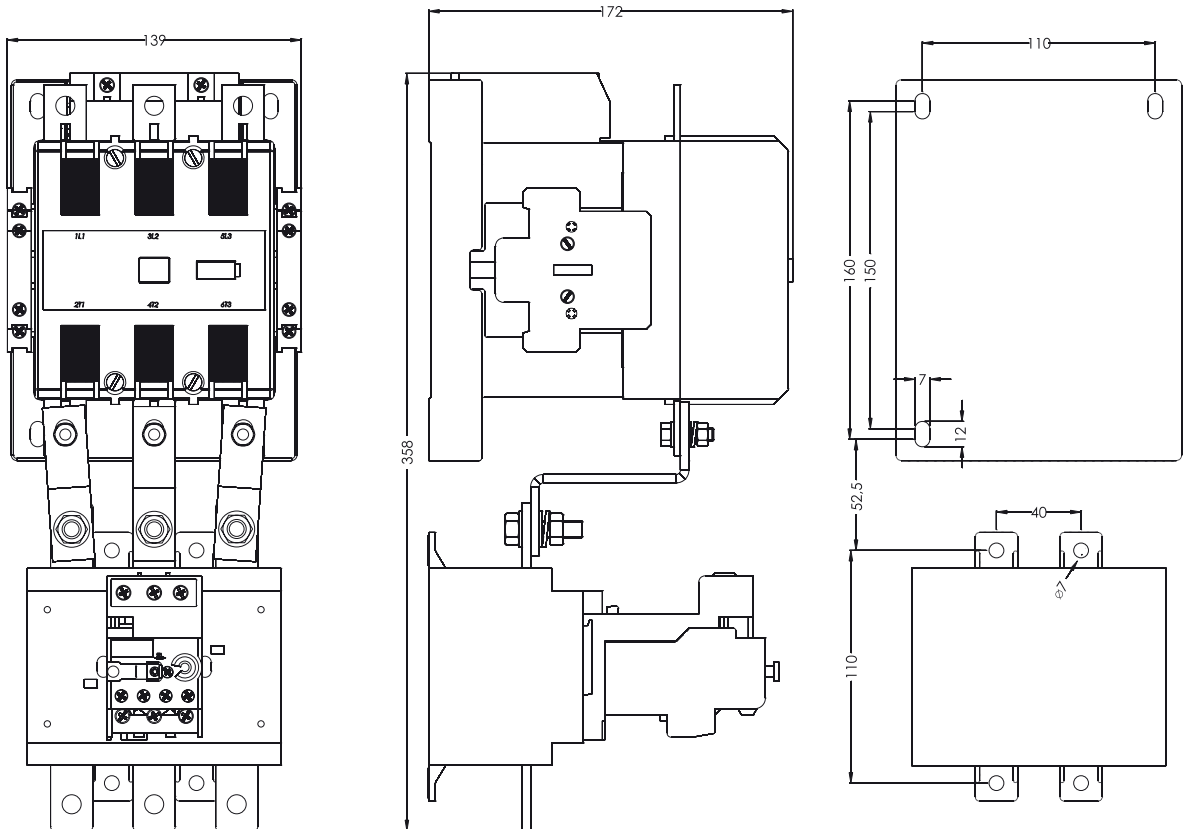
CEM112	A	B
Стандартная катушка	-	317,7
Электронный модуль	325	317,7

CEM150 + RE317

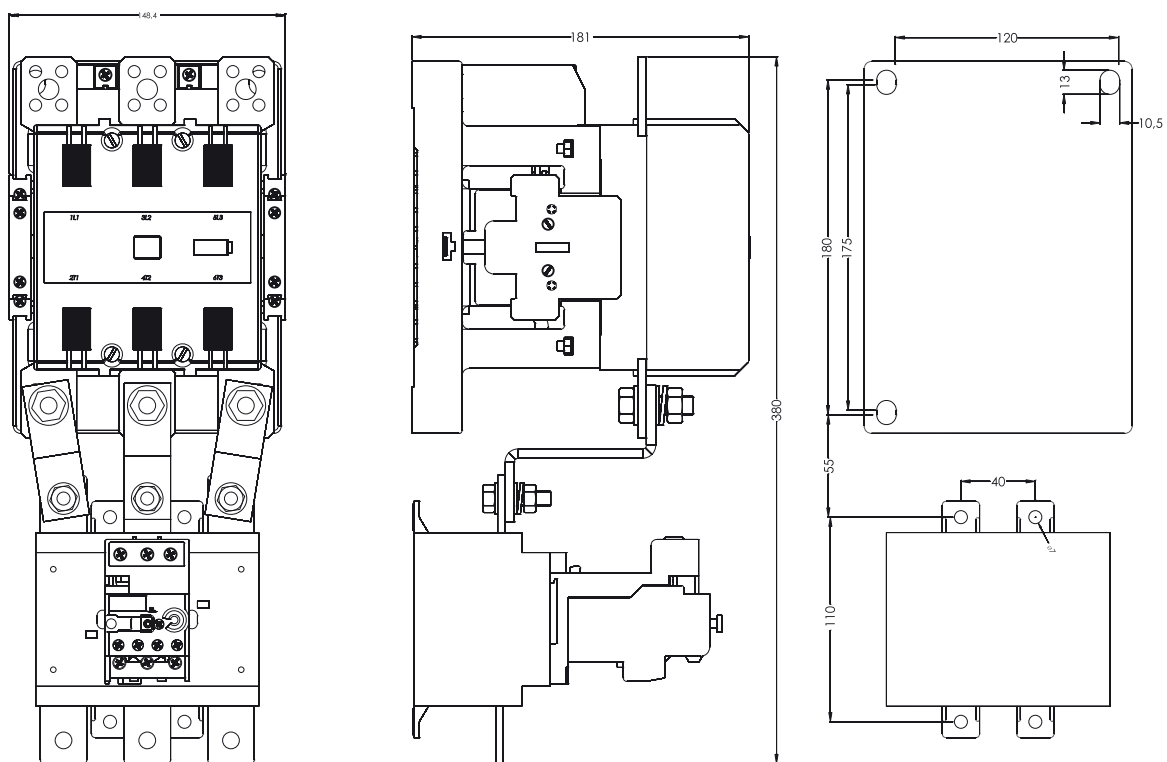


CEM150	A	B
Стандартная катушка	-	335,5
Электронный модуль	343	335,5

CEM180 + RE317

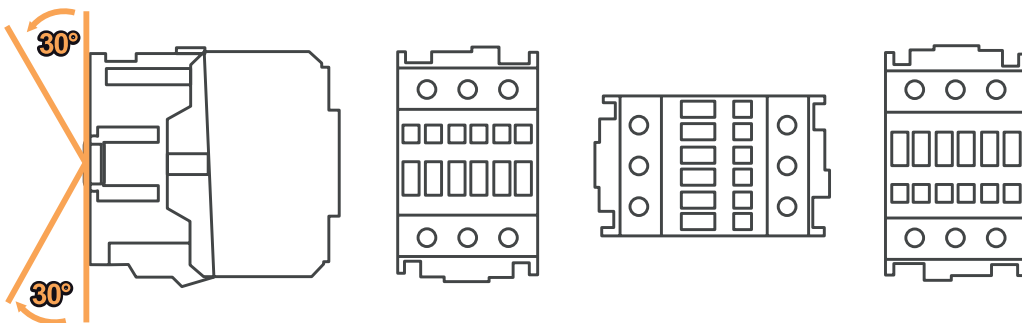


CEM250/300 + RE317

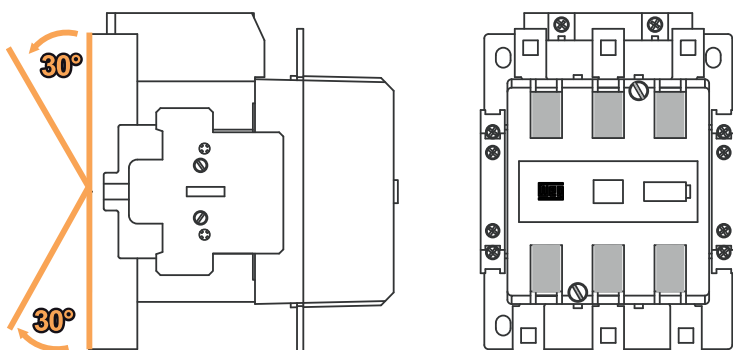


Установка контакторов CEM

CEM9...105



CEM112...300



Контакторы силовые

Рекомендованные величины номинальных токов предохранителей с характеристикой aM для защиты двигателей от тока короткого замыкания. Максимальные значения тока предохранителя определяются требованиями коммутационных аппаратов и тепловых реле.

Номинальные параметры двигателя			230V			400V			500V			690V		
			Ном. ток двигателя	Предохранитель		Ном. ток двигателя	Предохранитель		Ном. ток двигателя	Предохранитель		Ном. ток двигателя	Предохранитель	
				Прямой старт	Y/Δ		Прямой старт	Y/Δ		Прямой старт	Y/Δ		Прямой старт	Y/Δ
kW	cosφ	η (%)	A	A	A	A	A	A	A	A	A	A	A	
0,6	0,7	58	0,37	2	-	0,21	2	-	0,17	2	-	0,12	2	-
0,9	0,7	60	0,54	2	-	0,31	2	-	0,25	2	-	0,18	2	-
0,12	0,7	60	0,72	4	2	0,41	2	-	0,33	2	-	0,24	2	-
0,18	0,7	62	1,04	4	2	0,6	2	-	0,48	2	-	0,35	2	-
0,25	0,7	62	1,4	4	2	0,8	4	2	0,7	2	-	0,5	2	-
0,37	0,72	66	2	6	4	1,1	4	2	0,9	2	2	0,7	2	-
0,55	0,75	69	2,7	10	4	1,5	4	4	1,2	4	2	0,9	4	2
0,75	0,79	74	3,2	10	4	1,9	6	4	1,5	4	2	1,1	4	2
1,1	0,81	74	4,6	10	6	2,6	6	4	2,1	6	4	1,5	4	2
1,5	0,81	74	6,3	16	10	3,6	6	4	2,9	6	4	2,1	6	4
2,2	0,81	78	8,7	20	10	5	10	6	4	10	4	2,9	10	4
3	0,82	80	11,5	25	16	6,6	16	10	5,3	16	6	3,8	10	4
4	0,82	83	14,8	32	16	8,5	20	10	6,8	16	10	4,9	16	6
5,5	0,82	86	19,6	32	25	11,3	25	16	9	20	16	6,5	16	10
7,5	0,82	87	26,4	50	32	15,2	32	16	12,1	25	16	8,8	20	10
11	0,84	87	38	80	40	21,7	40	25	17,4	32	20	12,6	25	16
15	0,84	88	51	100	63	29,3	63	32	23,4	50	25	17	32	20
18,5	0,84	88	63	125	80	36	63	40	28,9	50	32	20,9	32	25
22	0,84	92	71	125	80	41	80	50	33	63	32	23,8	50	25
30	0,85	92	96	200	100	55	100	63	44	80	50	32	63	32
37	0,86	92	117	200	125	68	125	80	54	100	63	39	80	50
45	0,86	93	141	250	160	81	160	100	65	125	80	47	80	63
55	0,86	93	173	250	200	99	200	125	79	160	80	58	100	63
75	0,86	94	223	315	250	134	200	160	107	200	125	78	160	100
90	0,86	94	279	400	315	161	250	200	129	200	160	93	160	100
110	0,86	94	342	500	400	196	315	200	157	250	160	114	200	125
132	0,87	95	401	630	500	231	400	250	184	250	200	134	250	160
160	0,87	95	486	630	630	279	400	315	224	315	250	162	250	200
200	0,87	95	607	800	630	349	500	400	279	400	315	202	315	250
250	0,87	95	-	-	-	437	630	500	349	500	400	253	400	315
315	0,87	96	-	-	-	544	800	630	436	630	500	316	500	400
400	0,88	96	-	-	-	683	1000	800	547	800	630	396	630	400
450	0,88	96	-	-	-	769	1000	800	615	800	630	446	630	630
500	0,88	97	-	-	-	-	-	-	-	-	-	491	630	630
560	0,88	97	-	-	-	-	-	-	-	-	-	550	800	630
630	0,88	97	-	-	-	-	-	-	-	-	-	618	800	630

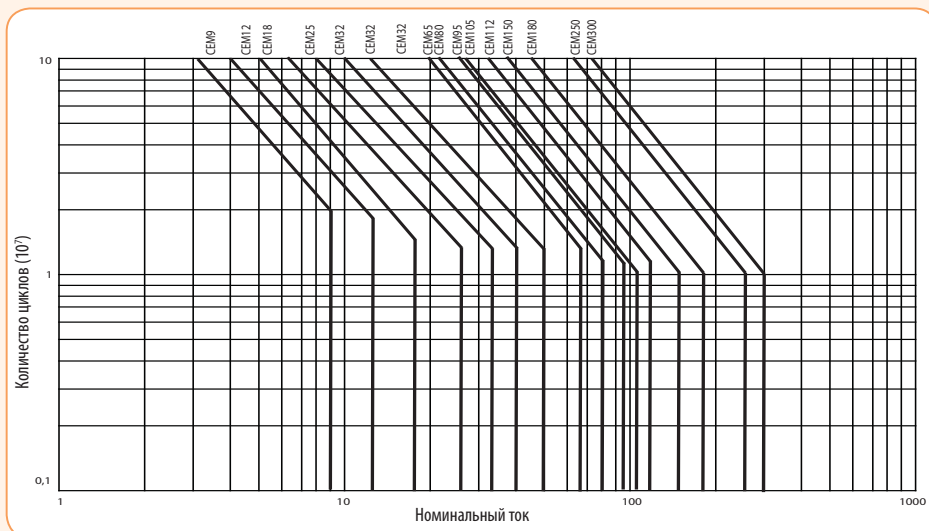


Таблица подбора нагрузки для силовых контакторов

		Максимальное количество ламп на один полюс контактора при напряжении 230V																		
Нагрузка	Тип контактора	Мощность (W)	Модели ламп																	
			CE07	CEM9	CEM12	CEM18	CEM25	CEM32	CEM40	CEM50	CEM65	CEM80	CEM95	CEM105	CEM112	CEM150E	CEM180	CEM250		
Лампы накаливания, шт./полюс *суммарная мощность источников света на трёх фазах (kW)	Без компенсации	60	62	62	70	77	85	122	156	191	222	264	284	318	404	467	578			
		100	40	40	50	60	66	73	95	116	133	160	170	193	245	283	350			
		200	20	20	25	30	33	36	47	58	66	79	84	95	121	140	173			
		300	13	13	17	20	22	24	31	38	44	53	56	64	81	93	116			
		500	8	8	10	12	12	14	19	23	26	31	33	38	49	56	69			
		1000	4	4	5	6	6	7	9	11	13	16	16	19	24	28	35			
		2000	1	1	2	3	3	3	4	5	6	8	8	10	12	14	17			
Лампы дневного света, шт./полюс *суммарная мощность источников света на трёх фазах (kW)	Без компенсации	15	88	98	126	155	224	237	355	390	434	496	553	652	815	978	1522			
		20	24	57	61	78	110	139	147	221	243	270	309	344	405	507	608	946		
		40	20	48	51	66	93	118	124	186	204	227	260	289	341	426	511	795		
		65	13	30	32	41	58	74	78	116	127	142	163	181	214	268	321	500		
		100	9	14	16	19	27	34	36	54	59	66	76	85	100	125	150	233		
	С компенсацией	15	61	77	94	111	134	149	191	232	273	312	347	409	520	600	743			
		20	10	48	61	74	87	103	115	148	180	212	243	270	318	404	467	578		
		40	10	48	61	74	87	103	115	148	180	212	243	270	318	404	467	578		
		65	6	31	39	47	56	66	74	95	115	136	155	173	204	260	300	371		
		100	4	11	14	17	21	23	29	37	45	53	60	67	79	101	117	144		
Металлогалогенные лампы, шт./полюс *суммарная мощность источников света на трёх фазах (kW)	Без компенсации	250	2	4	5	7	9	12	12	19	21	23	25	29	37	42	47	73		
		400	1	3	3	4	6	8	8	12	13	14	16	18	23	26	29	45		
		700	1	1	2	2	3	4	4	7	7	8	9	10	13	15	17	26		
		1000	1	1	2	2	3	3	3	5	5	6	6	7	9	11	12	18		
		2000	1	1	1	1	2	2	2	3	3	3	3	4	5	5	6	9		
	С компенсацией	250	1	7	9	11	16	21	21	32	36	39	43	50	56	71	82	102		
		400	1	5	6	8	11	15	15	23	25	28	30	35	40	51	58	72		
		700	3	3	4	6	8	8	13	14	15	17	19	28	35	40	50			
		1000	2	2	3	4	6	6	8	9	10	11	13	21	27	31	38			
		2000	1	1	2	2	3	3	4	5	5	6	7	18	23	26	33			
Ртутные лампы, шт./полюс *суммарная мощность источников света на трёх фазах (kW)	Без компенсации	250	2	4	5	7	9	11	13	19	21	24	26	30	39	44	48	75		
		400	1	4	5	6	8	10	12	18	20	22	24	28	36	40	45	69		
		700	1	2	3	4	5	6	7	11	12	13	14	17	21	24	27	42		
		1000	2	2	3	3	4	5	8	9	9	10	12	15	18	19	30			
		2500	2	11	14	18	22	27	33	49	55	60	66	77	79	100	116	143		
	С компенсацией	250	1	7	9	11	14	17	20	31	34	37	41	48	63	80	92	114		
		400	1	4	5	6	8	10	12	18	20	22	24	28	39	50	58	72		
		700	1	4	5	6	8	10	12	18	20	22	24	28	39	50	58	72		
		1000	3	3	4	5	7	8	12	13	15	16	19	26	33	39	48			
		2000	3	3	4	5	7	8	12	13	15	16	19	26	33	39	48			
Натриевые лампы, шт./полюс *суммарная мощность источников света на трёх фазах (kW)	Без компенсации	250	2	4	5	7	9	11	13	19	21	24	26	30	39	44	48	75		
		400	1	3	4	5	6	7	9	13	15	16	18	20	26	30	33	51		
		1000	1	1	2	2	3	4	6	6	7	7	9	11	13	14	22			
	С компенсацией	250	1	10	12	16	20	25	30	44	49	54	59	69	45	57	66	81		
		400	1	6	7	9	11	14	17	26	29	31	34	40	51	58	72			
		700	1	6	7	9	11	14	17	26	29	31	34	40	51	58	72			
		1000	3	3	4	5	6	8	12	13	14	16	18	23	26	33				

Подбор контакторов при последовательном соединении полюсов (DC)

Категория DC1 L/R ≤ 1 ms	Ue	Количество соединенных полюсов	CEM9	CEM12	CEM18	CEM25	CEM32	CEM40	CEM50	CEM65	CEM80	CEM95	CEM105
	≤ 24V												
1													
2													
3													
4													
≤ 48V													
1													
2													
3													
4													
≤ 60V													
1													
2													
3													
4													
≤ 125V													
1													
2													
3													
4													
≤ 220V													
1													
2													
3													
4													
≤ 440V													
1													
2													
3													
4													
≤ 600V													
1													
2													
3													
4													

Категория DC3 L/R ≤ 2,5 ms	Ue	Количество соединенных полюсов	CEM9	CEM12	CEM18	CEM25	CEM32	CEM40	CEM50	CEM65	CEM80	CEM95	CEM105
	≤ 24V												
1													
2													
3													
4													
≤ 48V													
1													
2													
3													
4													
≤ 60V													
1													
2													
3													
4													
≤ 125V													
1													
2													
3													
4													
≤ 220V													
1													
2													
3													
4													
≤ 440V													
1													
2													
3													
4													
≤ 600V													
1													
2													
3													
4													

Категория DC5 L/R ≤ 15 ms	Ue	Количество соединенных полюсов	CEM9	CEM12	CEM18	CEM25	CEM32	CEM40	CEM50	CEM65	CEM80	CEM95	CEM105
	≤ 24V												
1													
2													
3													
4													
≤ 48V													
1													
2													
3													
4													
≤ 60V													
1													
2													
3													
4													
≤ 125V													
1													
2													
3													
4													
≤ 220V													
1													
2													
3													
4													
≤ 440V													
1													
2													
3													
4													
≤ 600V													
1													
2													
3													
4													

Подбор контакторов при последовательном соединении полюсов (DC)

Категория DC1 L/R ≤ 1 ms	Ue	Количество соединенных полюсов	CEM112	CEM150	CEM180	CEM250	CEM300
≤ 4V		1	160	160	200	300	300
		2	180	225	225	350	410
		3	180	225	225	350	410
≤ 110V		1	18	18	18	33	33
		2	112	150	170	250	280
		3	180	225	225	350	410
≤ 220V		1	-	-	-	-	-
		2	90	120	140	200	220
		3	180	225	225	350	410
≤ 440V		1	-	-	-	-	-
		2	-	-	-	-	-
		3	85	105	105	165	195

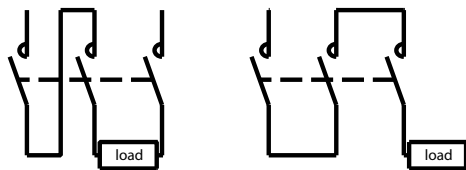
Категория DC3 / DC5 L/R ≤ 15 ms	Ue	Количество соединенных полюсов	CEM112	CEM150	CEM180	CEM250	CEM300
≤ 24V		1	112	112	180	250	250
		2	112	150	180	250	300
		3	112	150	180	250	300
≤ 110V		1	18	18	18	33	33
		2	80	95	105	185	205
		3	112	150	180	250	300
≤ 220V		1	-	-	-	-	-
		2	55	55	65	70	80
		3	80	120	150	200	200
≤ 440V		1	-	-	-	-	-
		2	-	-	-	-	-
		3	27	40	50	67	67

Схема последовательного соединения полюсов (DC)

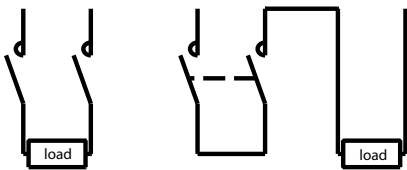
1 полюсное подключение



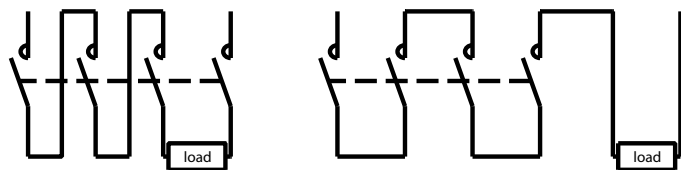
3 полюсное подключение



2 полюсное подключение



4 полюсное подключение



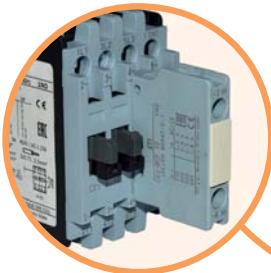
Силовые контакторы CES



→ Клеммы контактов предусматривают возможность одновременного подключения не только одножильных и многожильных проводников, но и проводников разного сечения



→ Диапазон напряжения управления при 220 V AC: от 0,85 до 1,15 x Us; нижняя граница - в соответствии с IEC 60947



→ Фронтальный блок контактов легко и надежно устанавливается на подвижную часть сердечника обеспечивая точную сигнализацию состояния силовых контактов



→ Конструкция контактора позволяет монтаж как на шину TH 35, так и на монтажную панель



→ Тепловое реле (КЛАСС 10A)



→ Для реализации функции защиты от перегрузки применяются тепловые реле CES-RT

Контакты силовые CES

Особенности:

- возможность установки дополнительных контактов, механической блокировки RC-фильтров,
- монтаж на шину TH35 либо на монтажную панель с помощью винтов,
- высокий механический и электрический ресурсы,
- универсальные дополнительные контакты.

Применение - Контакты силовые предназначены для коммутации электрической нагрузки в однофазных и трехфазных сетях мощностью до 200 kW (U=400V, AC3).



Контакты силовые CES		Тип	Код	Тип	Код
1	Контакт 24V 50/60Hz	CES6.10-24V-50/60Hz	4646500	CES6.01-24V-50/60Hz	4646505
2	Контакт 110V 50/60Hz	CES6.10-110V-50/60Hz	4646503	CES6.01-110V-50/60Hz	4646508
3	Контакт 230V 50/60Hz	CES6.10-230V-50/60Hz	4646501	CES6.01-230V-50/60Hz	4646506
4	Контакт 400V 50Hz	CES6.10-400V-50Hz	4646502	CES6.01-400V-50Hz	4646507
5	Контакт 24V DC	CES6.10-24V DC	4646504	CES6.01-24V DC	4646509
6	Номинальный ток AC1(A)	25		25	
7	Номинальный ток AC3(A)	6		6	
8	Номинальная мощность U=400V AC3 (kW)	2,2		2,2	
9	Вес AC/DC (кг)	0,37/0,58		0,37/0,58	
АКСЕССУАРЫ					
10	Дополнительный контакт 1NO	CES-BCF 10	4646574	CES-BCF 10	4646574
11	Дополнительный контакт 1NC	CES-BCF 01	4646575	CES-BCF 01	4646575
12	Механическая блокировка	CES-MIL 6-45	4646578	CES-MIL 6-45	4646578
13	Фильтр диод (24V DC - 250V DC)	CES-DIC3	4646581	CES-DIC3	4646581
14	Фильтр варистор 24 to 48 V AC	CES-VR4	4646582	CES-VR4	4646582
15	Фильтр варистор 127 to 240 V AC	CES-VR5	4646583	CES-VR5	4646583
16	Фильтр варистор 240 to 400 V AC	CES-VR6	4646584	CES-VR6	4646584
17	Тепловое реле	CES-RT0	таб. 1 стр. 238	CES-RT0	таб. 1 стр. 238
Схема контактов					

Форма заказа:

CES 9 . 0 1 - 230V - 50/60Hz

1 2 3 4 5 6

- 1 - Тип контактора
- 2 - Номинальный ток I_n (AC3)
- 3 - Количество дополнительных контактов NO
- 4 - Количество дополнительных контактов NC
- 5 - Напряжение катушки
- 6 - Частота

CES 9.10		CES 9.01		CES 12.10		CES 12.01	
Тип	Код	Тип	Код	Тип	Код	Тип	Код
CES9.10-24V-50/60Hz	4646510	CES9.01-24V-50/60Hz	4646515	CES12.10-24V-50/60Hz	4646520	CES12.01-24V-50/60Hz	4646526
CES9.10-110V-50/60Hz	4646511	CES9.01-110V-50/60Hz	4646516	CES12.10-110V-50/60Hz	4646521	CES12.01-110V-50/60Hz	4646527
CES9.10-230V-50/60Hz	4646512	CES9.01-230V-50/60Hz	4646517	CES12.10-230V-50/60Hz	4646522	CES12.01-230V-50/60Hz	4646528
CES9.10-400V-50Hz	4646513	CES9.01-400V-50Hz	4646518	CES12.10-400V-50Hz	4646523	CES12.01-400V-50Hz	4646529
CES9.10-24V DC	4646514	CES9.01-24V DC	4646519	CES12.10-24V DC	4646524	CES12.01-24V DC	4646530
25		25		25		25	
9		9		12		12	
4		4		5,5		5,5	
0,37/0,58		0,37/0,58		0,37/0,58		0,37/0,58	
CES-BCF 10	4646574	CES-BCF 10	4646574	CES-BCF 10	4646574	CES-BCF 10	4646574
CES-BCF 01	4646575	CES-BCF 01	4646575	CES-BCF 01	4646575	CES-BCF 01	4646575
CES-MIL 6-45	4646578	CES-MIL 6-45	4646578	CES-MIL 6-45	4646578	CES-MIL 6-45	4646578
CES-DIC3	4646581	CES-DIC3	4646581	CES-DIC3	4646581	CES-DIC3	4646581
CES-VR4	4646582	CES-VR4	4646582	CES-VR4	4646582	CES-VR4	4646582
CES-VR5	4646583	CES-VR5	4646583	CES-VR5	4646583	CES-VR5	4646583
CES-VR6	4646584	CES-VR6	4646584	CES-VR6	4646584	CES-VR6	4646584
CES-RT0	таб. 1 стр. 238	CES-RT0	таб. 1 стр. 238	CES-RT0	таб. 1 стр. 238	CES-RT0	таб. 1 стр. 238

CES 18.10



CES 18.01



Контакты CES		Тип	Код	Тип	Код
1	Контактор 24V 50/60Hz	CES18.10-24V-50/60Hz	4646531	CES18.01-24V-50/60Hz	4646536
2	Контактор 110V 50/60Hz	CES18.10-110V-50/60Hz	4646532	CES18.01-110V-50/60Hz	4646537
3	Контактор 230V 50/60Hz	CES18.10-230V-50/60Hz	4646533	CES18.01-230V-50/60Hz	4646538
4	Контактор 400V 50Hz	CES18.10-400V-50Hz	4646534	CES18.01-400V-50Hz	4646539
5	Контактор 24V DC	CES18.10-24V DC	4646535	CES18.01-24V DC	4646540
6	Номинальный ток AC1(A)	25		25	
7	Номинальный ток AC3(A)	18		18	
8	Номинальная мощность U=400V AC3 (kW)	7,5		7,5	
9	Вес AC/DC (кг)	0,37/0,58		0,37/0,58	
АКСЕССУАРЫ					
10	Дополнительный контакт 1NO	CES-BCF 10	4646574	CES-BCF 10	4646574
11	Дополнительный контакт 1NC	CES-BCF 01	4646575	CES-BCF 01	4646575
12	Дополнительный контакт боковой 1NO+1NC	-----	-----	-----	-----
13	Механическая блокировка	CES-MIL 6-45	4646578	CES-MIL 6-45	4646578
14	Фильтр диод (24V DC - 250V DC)	CES-DIC3	4646581	CES-DIC3	4646581
15	Фильтр варистор 24 до 48V AC	CES-VR4	4646582	CES-VR4	4646582
16	Фильтр варистор 127 до 240V AC	CES-VR5	4646583	CES-VR5	4646583
17	Фильтр варистор 240 до 400V AC	CES-VR6	4646584	CES-VR6	4646584
18	Тепловое реле	CES-RT0	таб. 1 стр. 238	CES-RT0	таб. 1 стр. 238
Схема контактов					

CES 65.22



CES 75.22



CES 85.22



CES 105.22



Контакты CES		Тип	Код	Тип	Код	Тип	Код	Тип	Код
1	Контактор 24V 50/60Hz	CES65.22-24V-50/60Hz	4646561	CES75.22-24V-50/60 Hz	4646562	CES85.22-24V-50/60 Hz	4646564	CES105.22-24V-50/60Hz	4646567
2	Контактор 230V 50/60Hz	CES65.22-230V-50/60Hz	4646560	CES75.22-230V-50/60 Hz	4646563	CES85.22-230V-50/60 Hz	4646565	CES105.22-230V-50/60Hz	4646566
3	Номинальный ток AC1(A)	90		100		120		120	
4	Номинальный ток AC3(A)	65		75		85		105	
5	Номинальная мощность U=400V AC3 (kW)	30		37		45		55	
6	Вес AC (кг)	1,625		2,53		2,53		3,758	
АКСЕССУАРЫ									
7	Дополнительный контакт боковой 1NO+1NC	CES-BCSS 11	4646577	CES-BCSS 11	4646577	CES-BCSS 11	4646577	CES-BCSS 11	4646577
8	Механическая блокировка	CES-MIL 65-300	4646579	CES-MIL 65-300	4646579	CES-MIL 65-300	4646579	CES-MIL 65-300	4646579
9	Фильтр варистор 24 до 48V AC	CES-VR7	4646585	CES-VR7	4646585	CES-VR7	4646585	CES-VR7	4646585
10	Фильтр варистор 127 до 240V AC	CES-VR8	4646586	CES-VR8	4646586	CES-VR8	4646586	CES-VR8	4646586
11	Тепловое реле	CES-RT3 (таб. 1 стр. 238)							
Схема контактов									

Контакты силовые

CES 25.00		CES 32.00		CES 40.00		CES 45.00	
Тип	Код	Тип	Код	Тип	Код	Тип	Код
CES25.00-24V-50/60Hz	4646541	CES32.00-24V-50/60Hz	4646547	CES40.00-24V-50/60Hz	4646552	CES45.00-24V-50/60 Hz	4646556
CES25.00-110V-50/60Hz	4646542	CES32.00-110V-50/60Hz	4646548	CES40.00-110V-50/60Hz	4646553	CES45.00-110V-50/60 Hz	4646559
CES25.00-230V-50/60Hz	4646543	CES32.00-230V-50/60Hz	4646549	CES40.00-230V-50/60Hz	4646554	CES45.00-230V-50/60 Hz	4646557
CES25.00-400V-50Hz	4646544	CES32.00-400V-50Hz	4646550	CES40.00-400V-50Hz	4646555	CES45.00-400V-50Hz	4646558
CES25.00-24V DC	4646545	CES32.00-24V DC	4646551	-----	-----	-----	-----
42		42		65		85	
25		32		40		45	
11		15		18,5		22	
0,41/0,66		0,41/0,66		0,67		0,64	
CES-BCF 10	4646574	CES-BCF 10	4646574	CES-BCF 10	4646574	CES-BCF 10	4646574
CES-BCF 01	4646575	CES-BCF 01	4646575	CES-BCF 01	4646575	CES-BCF 01	4646575
-----	-----	-----	-----	CES-BCSS 11	4646577	CES-BCSS 11	4646577
CES-MIL 6-45	4646578	CES-MIL 6-45	4646578	CES-MIL 6-45	4646578	CES-MIL 6-45	4646578
CES-DIC3	4646581	CES-DIC3	4646581	-----	-----	-----	-----
CES-VR4	4646582	CES-VR4	4646582	CES-VR4	4646582	CES-VR4	4646582
CES-VR5	4646583	CES-VR5	4646583	CES-VR5	4646583	CES-VR5	4646583
CES-VR6	4646584	CES-VR6	4646584	CES-VR6	4646584	CES-VR6	4646584
CES-RT1	таб. 1 стр. 238	CES-RT1	таб. 1 стр. 238	CES-RT2	таб. 1 стр. 238	CES-RT2	таб. 1 стр. 238

CES 140.22		CES 170.22		CES 205.22		CES 250.22		CES 300.22		CES 400.22	
Тип	Код	Тип	Код	Тип	Код	Тип	Код	Тип	Код	Тип	Код
-----	-----	-----	-----	-----	-----	-----	-----	-----	-----	-----	-----
CES140.22-230V-50/60Hz	4646568	CES170.22-230V-50/60Hz	4646569	CES205.22-230V-50/60Hz	4646570	CES250.22-230V-50/60Hz	4646571	CES300.22-230V-50/60Hz	4646572	CES500.22-230V-50/60Hz	4646573
160		210		220		300		320		500	
140		170		205		250		300		400	
75		90		110		132		160		200	
3,3		4,8		4,8		6,2		6,2		6,8	
CES-BCSS 11	4646577	CES-BCSS 11	4646577	CES-BCSS 11	4646577	CES-BCSS 11	4646577	CES-BCSS 11	4646577	CES-BCSS 11	4646577
CES-MIL 65-300	4646579	CES-MIL 65-300	4646579	CES-MIL 65-300	4646579	CES-MIL 65-300	4646579	CES-MIL 65-300	4646579	CES-MIL 400	4646580
CES-VR7	4646585	CES-VR7	4646585	CES-VR7	4646585	CES-VR7	4646585	CES-VR7	4646585	CES-VR7	4646585
CES-VR8	4646586	CES-VR8	4646586	CES-VR8	4646586	CES-VR8	4646586	CES-VR8	4646586	CES-VR8	4646586
CES-RT4 (таб. 1 стр. 238)											

Тепловые реле



CES-RT0

CES-RT1



CES-RT2



CES-RT3



CES-RT4 120, 135, 150



CES-RT4 160, 180



CES-RT4 250, 400

Тепловые реле					Таблица 1	
Тип	Код	Диапазон регулировки [А]	Совместимость	Вес [кг]	Упаковка [шт.]	
CES-RT0-0,4	4646587	0,25 - 0,4	CES6...CES18	0,14	1	
CES-RT0-0,63	4646588	0,4 - 0,63	CES6...CES18	0,14	1	
CES-RT0-1	4646589	0,63 - 1	CES6...CES18	0,14	1	
CES-RT0-1,6	4646590	1 - 1,6	CES6...CES18	0,14	1	
CES-RT0-2,5	4646591	1,6 - 2,5	CES6...CES18	0,14	1	
CES-RT0-4,0	4646592	2,5 - 4	CES6...CES18	0,14	1	
CES-RT0-6,3	4646593	4 - 6,3	CES6...CES18	0,14	1	
CES-RT0-10	4646594	6,3 - 10	CES6...CES18	0,14	1	
CES-RT0-12,5	4646595	8 - 12,5	CES6...CES18	0,14	1	
CES-RT0-18	4646596	12,5 - 18	CES6...CES18	0,14	1	
CES-RT1-16	4646597	10 - 16	CES25...CES32	0,2	1	
CES-RT1-25	4646598	16 - 25	CES25...CES32	0,2	1	
CES-RT1-32	4646599	25 - 32	CES25...CES32	0,2	1	
CES-RT2-36	4646600	25 - 36	CES40...CES45	0,2	1	
CES-RT2-45	4646601	36 - 45	CES40...CES45	0,2	1	
CES-RT3-57	4646602	40 - 57	CES65...CES105	0,4	1	
CES-RT3-70	4646603	57 - 70	CES65...CES105	0,4	1	
CES-RT3-88	4646604	70 - 88	CES65...CES105	0,4	1	
CES-RT3-105	4646605	88 - 105	CES65...CES105	0,4	1	
CES-RT4-120	4646606	90 - 120	CES140...CES400	0,7	1	
CES-RT4-135	4646607	110 - 135	CES140...CES400	0,7	1	
CES-RT4-150	4646608	120 - 150	CES140...CES400	0,7	1	
CES-RT4-160	4646609	135 - 160	CES140...CES400	0,7	1	
CES-RT4-180	4646610	150 - 180	CES140...CES400	2,5	1	
CES-RT4-250	4646611	160 - 250	CES140...CES400	2,5	1	
CES-RT4-400	4646612	250 - 400	CES140...CES400	2,5	1	

Адаптер для монтажа теплового реле на шину TH35				
Тип	Код	Совместимость	Вес [кг]	Упаковка [шт.]
CES-AD-RT0	4646613	CES-RT0	0,05	1
CES-AD-RT1	4646614	CES-RT1	0,05	1
CES-AD-RT2	4646615	CES-RT2	0,132	1
CES-AD-RT3	4646616	CES-RT3	0,164	1



CES-AD-RT

Аксессуары

Блок контактов (фронтальный); 5,6А(230V, AC-15/AC-14), 3,8А(400V, AC-15/AC-14)

Тип	Код	Описание	Совместимость	Схема контактов	Вес [кг]	Упаковка [шт.]
CES-BCF 10	4646574	1 NO	CES 6...CES 45		0,02	10
CES-BCF 01	4646575	1 NC	CES 6...CES 45		0,02	10



CES-BCF

Блок контактов (боковой); 5,6А(230V, AC-15/AC-14), 3,8А(400V, AC-15/AC-14)

Тип	Код	Описание	Совместимость	Схема контактов	Вес [кг]	Упаковка [шт.]
CES-BCSU 11	4646576	1 NO + 1 NC	CES 40...CES 105		0,052	1
CES-BCSS 11	4646577	1 NO + 1 NC	CES 40...CES 105		0,042	1



CES-BCSU 11



CES-BCSS 11

Возможность установки до 4 дополнительных блоков контактов, по 2 с каждой стороны
 BCSU - блок-контактов второго уровня (в комплект входят винты)
 BCSS - блок-контактов первого уровня (винтами не комплектуются)

Механическая блокировка

Тип	Код	Совместимость	Вес [кг]	Упаковка [шт.]
CES-MIL 6-45	4646578	CES6...CES45	0,02	1
CES-MIL 65-300	4646579	CES45...CES300	0,13	1
CES-MIL 400	4646580	CES400	0,13	1



CES-MIL 6-45



CES-MIL 65-300

Фильтр подавления помех

Тип	Код	Напряжение	Совместимость	Вес [кг]	Упаковка [шт.]
CES-DIC3	4646581	24 - 250 VDC	CES6...CES32	0,015	1
CES-VR4	4646582	24-48 VAC	CES6...CES32	0,015	1
CES-VR5	4646583	127-240 VAC	CES6...CES32	0,015	1
CES-VR6	4646584	240-400 VAC	CES6...CES32	0,023	1
CES-VR7	4646585	24-48 VAC	CES65...CES400	0,014	1
CES-VR8	4646586	127-240 VAC	CES65...CES400	0,015	1

Входят в комплект поставки с CES140...CES400



CES-DIC3

Технические характеристики силовых контакторов CES

Механический ресурс главных контактов

Кривые демонстрируют механический ресурс контактных поверхностей при включении активных и индуктивных трехфазных нагрузок (АС-1/АС-3) в зависимости от значения тока отключения при номинальном напряжении. Предполагается нерегулярность срабатывания.

Номинальный рабочий ток I_e для категории применения АС-4 (ток отключения превышает в 6 раз номинальный рабочий ток) выбирается таким образом, чтобы механический ресурс контактных поверхностей достигал приблизительно 200,000 рабочих циклов.

Если требуемый ресурс меньше заданного, номинальный рабочий ток I_e АС-4 может быть увеличен.

При смешанном режиме эксплуатации АС-3 (нормальный режим коммутации) с АС-4 (отключение токов, превышающих номинальные значения), долговечность контактных поверхностей может быть приблизительно рассчитана по следующей формуле:

$$X = \frac{A}{1 + \frac{C}{100} \left(\frac{A}{B} - 1 \right)}$$

Где:

X - Механический ресурс при смешанном режиме работы

A - Механический ресурс при нормальном режиме работы ($I_a = I_e$)

B - Механический ресурс при повторно-кратковременном режиме работы ($I_a =$ кратное увеличение I_e)

C - Процент повторно-кратковременных операций по отношению к общему числу операций

Защита силовой цепи контакторов CES6 - CES105 от короткого замыкания без применения теплового реле осуществляется предохранителями с характеристикой gG или модульными автоматическими выключателями с характеристикой отключения C.

Контактор	Тип	CES 6	CES 9	CES 12	CES 18	CES 25	CES 32
Силовая цепь							
С предохранителями							
- согласно IEC 60947-4-1	Тип координации "1" ¹⁾	A	32	32	32	63	63
	Тип координации "2" ¹⁾	A	20	20	25	40	40
- без сваривания контактов ²⁾	$I_k \geq 100 \times I_e$	A	10	10	10	16	16
С модульным автоматическим выключателем	C-характеристика	A	16	16	25	--	--
Блок контактов (ток короткого замыкания $I_k \geq 1$ кА)							
Контактор	Тип	CES 6 - CES 32					
С предохранителями	A	16					
	A	6, при наличии теплового реле в цепи катушки контактора					
С модульным автоматическим выключателем	A	10					
с характеристикой отключения C	A	3, при наличии теплового реле в цепи катушки контактора					
Контактор	Тип	CES 40	CES 45	CES 65	CES 75	CES 85	CES 105
Силовая цепь							
С предохранителями							
- согласно IEC 60947-4-1	Тип координации "1" ¹⁾	A	80	80	160	250	250
	Тип координации "2" ¹⁾	A	63	63	100	125	160
- без сваривания контактов ²⁾	$I_k \geq 100 \times I_e$	A	25	25	63	80	125
С модульным автоматическим выключателем	C-характеристика	A	--	--	--	--	--
Блок контактов (ток короткого замыкания $I_k \geq 1$ кА)							
Контактор	Тип	CES 40 - CES 105					
С предохранителями	A	16					
	A	6, при наличии теплового реле в цепи катушки контактора					
С модульным автоматическим выключателем	A	10					
с характеристикой отключения C	A	3, при наличии теплового реле в цепи катушки контактора					

¹⁾ Соответствие стандарту IEC 60947-4-1:

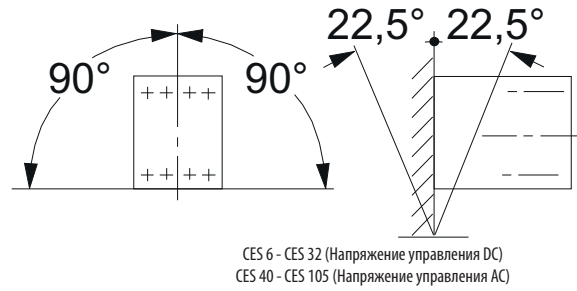
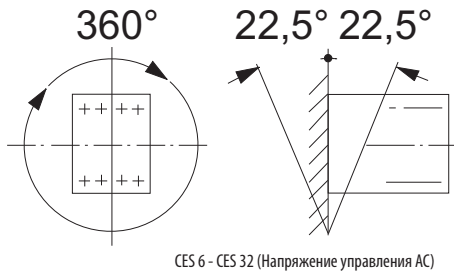
Тип координации "1": Не исключен выход контактора и теплового реле из строя.

При необходимости, контактор и/или тепловое реле необходимо заменить.

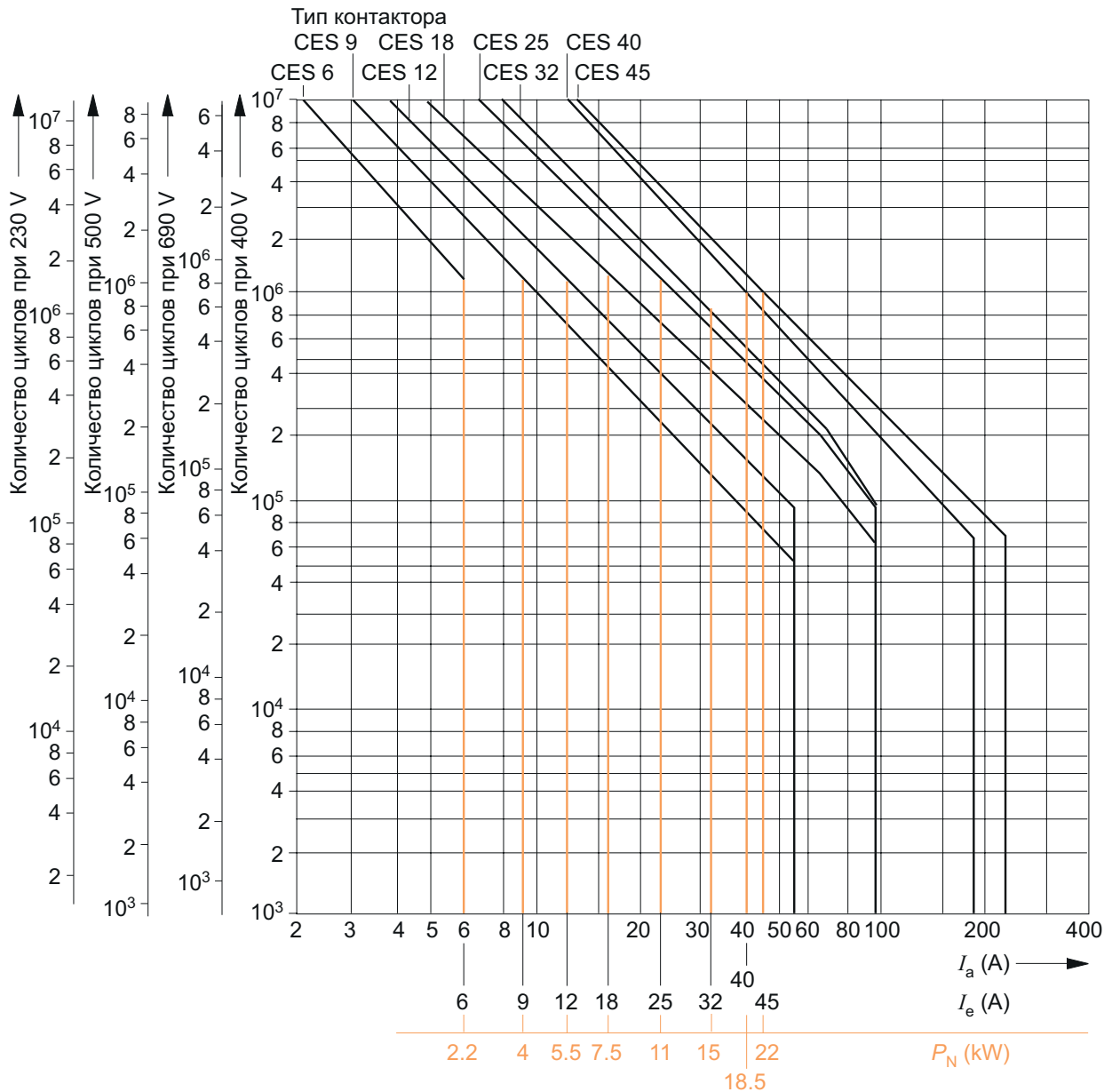
Тип координации "2": Не допускается повреждение теплового реле, однако, допустимо сваривание контактов, они могут быть легко разъединены.

²⁾ Условия испытаний соответствуют стандарту IEC 60947-4-1.

Монтажное положение контакторов CES



CES 6 - CES 45



Пояснения к диаграмме:

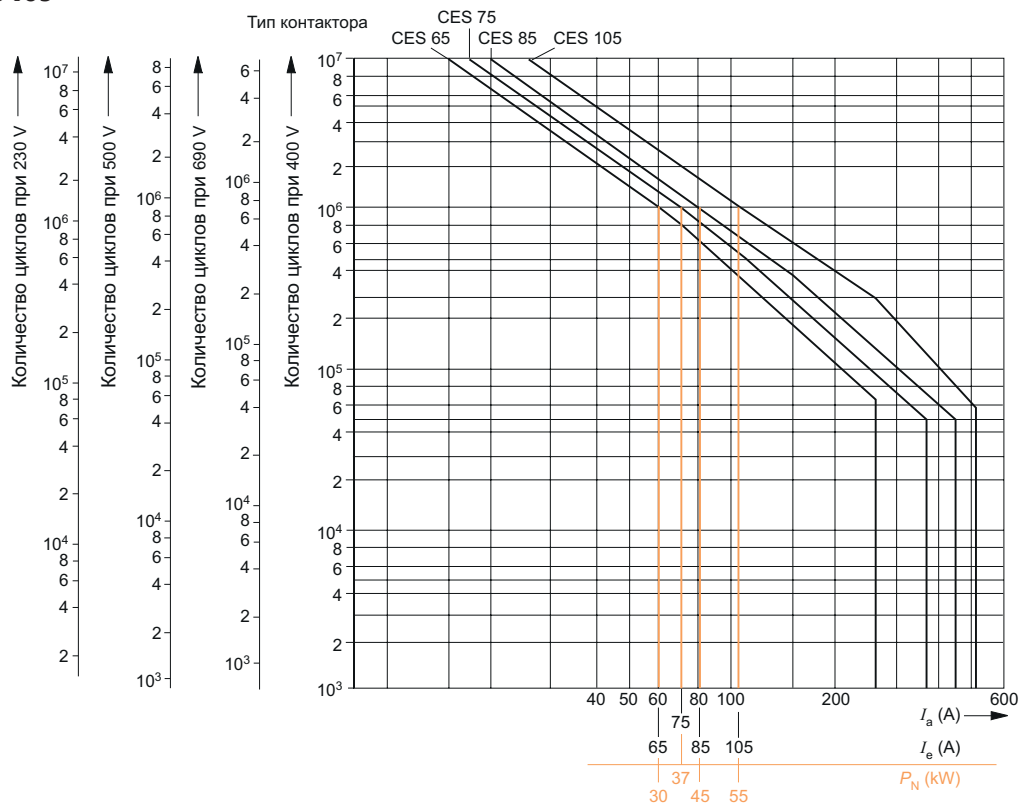
P_N = Номинальная мощность трех-фазных асинхронных двигателей с короткозамкнутым ротором при 400 V

I_a = Ток отключения

I_e = Номинальный рабочий ток

Контакты силовые CES

CES 65 - CES 105



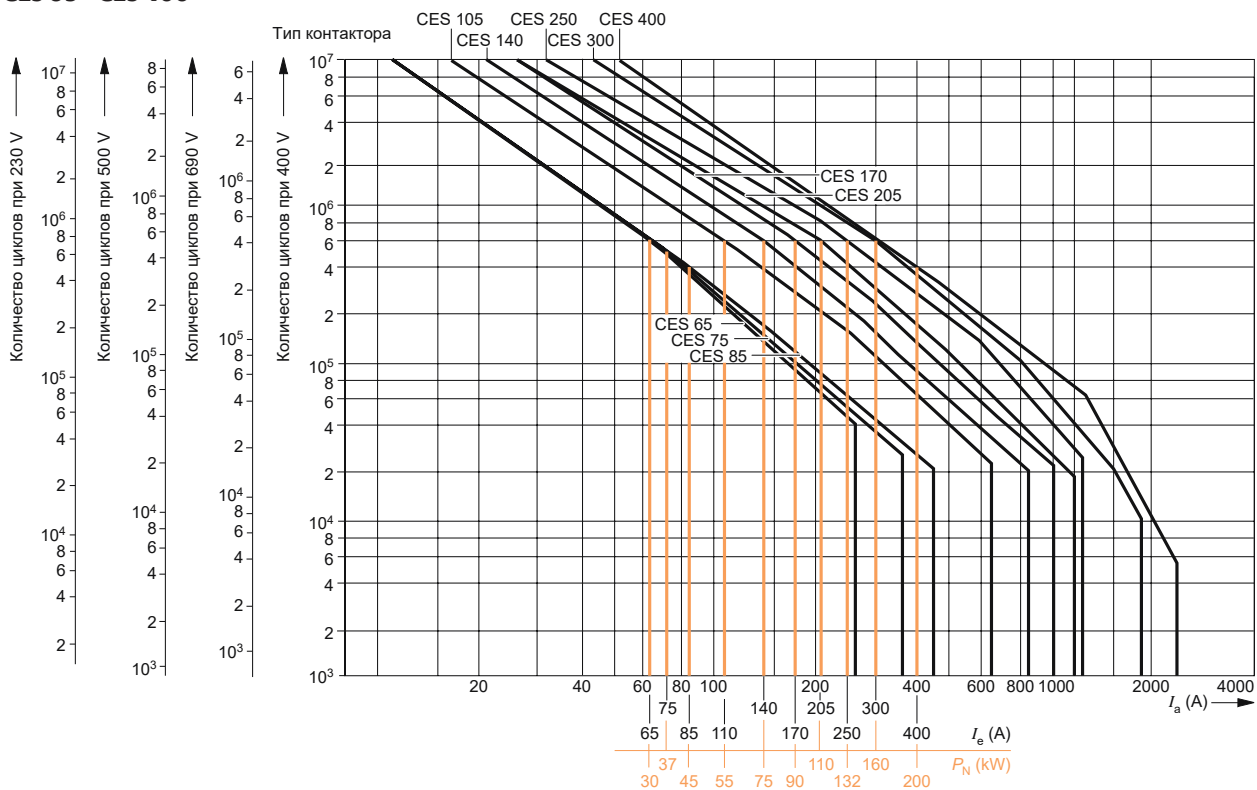
Пояснения к диаграмме:

P_N = Номинальная мощность трех фазных асинхронных двигателей с короткозамкнутым ротором при 400 V

I_e = Ток отключения

I_a = Номинальный рабочий ток

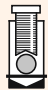


CES 65 - CES 400



Контактыры		Тип		CES 6 - CES 18		CES 25, CES 32	
Технические характеристики							
Механический ресурс	Силовая цепь		Рабочие циклы	15 ⁶ циклов			
	Блок контактов			10 ⁶ циклов			
Номинальное напряжение изоляции U _i (степень загрязнения 3)			V	690			
Импульсная устойчивость изоляции U _{imp}			kV	8			
Изоляция ¹⁾ между катушкой и силовыми контактами			V	до 500		до 690	
Допустимая температура окружающей среды ²⁾			°C	-25 до +55 при эксплуатации, -50 до +80 при хранении			
Степень защиты		согласно IEC 60947-1		IP 20			
Мощность, потребляемая катушкой управления			(при холодной катушке) и 1.0 x U _s				
Напряжение управления AC			Hz	50/60			
	момент замыкания		VA	77/71			
	cos φ			0.81/0.75			
	процесс удержания		VA	11/9			
	cos φ			0.28/0.27			
Допустимый остаточный ток в электронных цепях (при 0-сигнале)			Напряжение управления AC ≤ 8 mA × $\frac{220V}{U_s}$		Напряжение управления DC ≤ 1.25 mA × $\frac{220V}{U_s}$		
Допустимое отклонение управляющего напряжения катушки			0.8 t - 1.1 x U _s				
Время коммутации при 0.8 - 1.1 x U_s							
Время отключения = время размыкания + время горения дуги			(Значения применимы для катушек в холодном состоянии и при рабочей температуре)				
Напряжение управления AC	время замыкания		ms	8 ... 35		10 ... 35	
	время размыкания		ms	4 ... 18		5 ... 20	
Напряжение управления DC	время замыкания		ms	20 ... 170		35 ... 180	
	время размыкания		ms	10 ... 25		10 ... 25	
Время горения дуги			ms	10		10	
Время коммутации при 1.0 x U_s							
Напряжение управления AC	время замыкания		ms	10 ... 25		10 ... 25	
	время размыкания		ms	5 ... 18		5 ... 20	
Напряжение управления DC	время замыкания		ms	30 ... 70		40 ... 80	
	время размыкания		ms	12 ... 20		10 ... 20	
Ударопрочность	Прямоугольный импульс	AC	g/ms	7.7/5 и 4.4/10		5.5/5 и 3.2/10	
		DC	g/ms	9.3/5 и 5.4/10		5.8/5 и 3.4/10	
	Синусоидальный импульс	AC	g/ms	12/5 и 6.8/10		8.7/5 и 5.1/10	
		DC	g/ms	14.7/5 и 8.5/10		9/5 и 5.3/10	
Сечение подключаемых проводников (винтовые клеммы; возможно подключение 1 или 2 проводников)	Силовые проводники:						
	монокотильные		mm ²	2 x (0.5 ... 1); 2 x (1 ... 2.5); 1 x 4		2 x (2.5 ... 6)	
	многожилые с трубчатый нак.		mm ²	2 x (0.5 ... 1); 2 x (0.75 ... 2.5)		2 x (0.5 ... 1); 2 x (1.5 ... 4)	
	Штыревой наконечник (DIN 46231)		mm ²	1 x (1 ... 2.5)		1 x (1 ... 6)	
	монокотильный или многожилые		AWG	2 x (18 ... 12)		2 x (14 ... 10)	
	Винты клемм			M3.5		M4	
	Вспомогательные проводники:						
	монокотильные		mm ²	2 x (0.5 ... 1); 2 x (1 ... 2.5)		2 x (0.5 ... 1); 2 x (1 ... 2.4)	
	многожилые с наконечниками		mm ²	2 x (0.5 ... 1); 2 x (0.75 ... 2.5)		2 x (0.5 ... 1); 2 x (0.75 ... 2.5)	
	Штыревой наконечник (DIN 46231)		mm ²	2 x (1 ... 1.5)		2 x (1 ... 1.5)	
монокотильный или многожилый		AWG	2 x (18 ... 12)		2 x (18 ... 12)		
Момент прилагаемого усилия	Силовые проводники:		0.8 ... 1.4 Nm (7 ... 12 lb.in)		1 ... 1.5 Nm (8.8 ... 13 lb.in)		
	Вспомогательные проводники		0.8 ... 1.4 Nm (7 ... 12 lb.in)		0.8 ... 1.4 Nm (7 ... 12 lb.in)		
Количество коммутаций z в час (Циклов/ч.)			Управление:				
			AC		DC		Управление:
Контактыры без теплового реле	Без нагрузки		1/ч	10000	1500	5000	1500
	при AC-1		1/ч	1500	1500	1500	1500
	при AC-2 и AC-3		1/ч	1000	1000	750	750
	при AC-4		1/ч	250	250	250	250
Контактыры с реле перегрузки (среднее значение)			1/ч	15		15	

¹⁾ Соответствие стандарту IEC 60947-1, Приложение 4.

²⁾ При монтаже в ряд контактов типа CES 6 - CES 32 минимальное расстояние между ними должно быть 5 мм при напряжении катушки 1.1 x U_s, температура окружающей среды ≥ 45 °C и коэффициенте нагрузки всех тепловых реле 100 %.

Контактор	Тип		CES 40	CES 45			
Технические характеристики							
Механический ресурс	Рабочие циклы		10 ⁶ циклов				
Номинальное напряжение изоляции U _i (степень загрязнения 3)	V		690				
Импульсная устойчивость изоляции U _{imp}	kV		8				
Изоляция ¹⁾ между катушкой и силовыми контактами	V		до 415				
Допустимая температура окружающей среды ²⁾	°C		-25 до +55 при эксплуатации, -50 до +80 при хранении				
Степень защиты	согласно IEC 60947-1		IP 00				
Мощность, потребляемая катушкой управления			(при холодной катушке) при 1.0 x U _s				
Напряжение управления AC	Частота		Hz				
	момент замыкания		VA				
	cos φ		0.79/0.72				
	момент удержания		VA				
	cos φ		0.27/0.28				
Допустимое отклонение управляющего напряжения катушки			0.8 -1.1 x U _s				
Время коммутации при 0.8 - 1.1 x U _s Время отключения = время размыкания + время горения дуги							
Напряжение управления AC ²⁾	время замыкания		ms				
	время размыкания		ms				
Время горения дуги			ms				
Время коммутации при 1.0 x U _s							
Напряжение управления AC ²⁾	время замыкания		ms				
	время размыкания		ms				
Ударопрочность	Прямоугольный импульс	AC	g/ms				
		DC	g/ms				
	Синусоидальный импульс	AC	g/ms				
		DC	g/ms				
Сечение подключаемых проводников (винтовые клеммы; возможно подключение 1 или 2 проводников)	Силовые проводники:		Верхнее подключение	Нижнее подключение	Подключение сверху и снизу		
					Верхние клеммы		Нижние клеммы
	монокристаллические	mm ²	1 ... 16	1 ... 16	1 ... 16	1 ... 16	
	многожильные без наконечников	mm ²	2.5 ... 16	1.5 ... 16	2.5 ... 10	1.5 ... 16	
	многожильные с трубчатым наконечником	mm ²	1 ... 16	1 ... 16	1 ... 10	1 ... 16	
	многожильные	mm ²	2.5 ... 25	1.5 ... 25	2.5 ... 10	1.5 ... 25	
	штыревой наконечник (DIN 46 231)	mm ²	1 ... 6	1 ... 6	1 ... 6	1 ... 6	
	монокристаллический или многожильный	AWG	14 ... 3	16 ... 3	14 ... 6	16 ... 3	
	Винты клемм		M5				
	Вспомогательные проводники:						
	монокристаллические	mm ²	2 x (0.5 ... 1); 2 x (1 ... 2.5)				
	многожильные с наконечниками	mm ²	2 x (0.5 ... 1); 2 x (0.75 ... 2.5)				
штыревой наконечник (DIN 46 231)	mm ²	2 x (1 ... 1.5)					
монокристаллический или многожильный	AWG	2 x (18 ... 12)					
Момент прилагаемого усилия	Силовой проводник:		2.5 ... 3.0 Nm (22 ... 26.5 lb.in)				
	Вспомогательные проводники		0.8 ... 1.4 Nm (7 ... 12 lb.in)				
Количество коммутаций z в час (Циклов/ч.)			Управление:		Управление:		
Контакторы без теплового реле	Без нагрузки		AC	DC	AC	DC	
	при AC-1		5000	под заказ	5000	под заказ	
	при AC-2		1200	1200	1200	1200	
	при AC-3		600	600	600	600	
	при AC-4		600	600	600	600	
Контакторы с реле перегрузки (среднее значение)			15		15		

¹⁾ Соответствие стандарту IEC 60947-1, Приложение 4.

²⁾ Задержка размыкания NO и время замыкания NC контактов увеличивается, если катушка контактора защищена от бросков напряжения (диод: в 6-9 p., диодная сборка: в 2-6 p., варистор: + 2-5 ms).

Контактыр	Тип	CES 65	CES 75	CES 85	CES 105		
Технические характеристики							
Механический ресурс	Рабочие циклы	10 ⁶ циклов (управление АС)					
Номинальное напряжение изоляции U _i (степень загрязнения 3)	V	1000					
Импульсная устойчивость изоляции U _{imp}	kV	8					
Изоляция ¹⁾ между катушкой и силовыми контактами	V	до 500		до 690			
Допустимая температура окружающей среды ²⁾	°C	-25 до + 55 при эксплуатации, -50 до + 80 при хранении					
Степень защиты	согласно IEC 60947-1	IP00, приводной механизм IP40					
Мощность, потребляемая катушкой управления		(при холодной катушке) при 1.0 x U _s					
Напряжение управления АС		Hz	50/60				
	момент замыкания	VA	225/192		398/345		
	cos φ		0.6/0.54		0.5/0.4		
	момент удержания	VA	24/16		46/29		
	cos φ		0.29/0.29		0.23/0.24		
Допустимое отклонение управляющего напряжения катушки		0.8 - 1.1 x U _s					
Время коммутации при 0.8 - 1.1 x U_s		Время отключения = время размыкания + время горения дуги					
Напряжение управления АС ²⁾	время замыкания	ms	15 ... 40		20 ... 50		
	время размыкания	ms	5 ... 25		5 ... 30		
Время горения дуги		ms	10 ... 15				
Время коммутации при 1.0 x U_s							
Напряжение управления АС ²⁾	время замыкания	ms	17 ... 30		22 ... 35		
	время размыкания	ms	5 ... 25		5 ... 30		
Ударопрочность	Прямоугольный импульс	AC	11.2/5 и 6/10		8.4/5 и 4.8/10		
		DC	10.7/5 and 6.2/10 (14.5 и 7.7/10)		8.3/5 и 4.75/10		
	Синусоидальный импульс	AC	17.6/5 и 10.3/10		13.2/5 и 7.5/10		
		DC	16.8/5 и 9.7/10 (22/5 и 12/10)		13/5 и 7.4/10		
Сечение подключаемых проводников (винтовые клеммы; возможно подключение 1 или 2 проводников)	Силовые проводники:		Верхнее подключение	Нижнее подключение	Подключение сверху и снизу		
					Верхние клеммы		Нижние клеммы
	монокрильные	mm ²	6 ... 16	1 ... 16	1 ... 16	1 ... 16	
	многожильные без наконечников	mm ²	10 ... 35	1.5 ... 16	1.5 ... 16	1.5 ... 16	
	многожильные с трубчатым нак.	mm ²	6 ... 35	1 ... 16	1 ... 16	1 ... 16	
	многожильные	mm ²	16 ... 50	1.5 ... 25	1.5 ... 25	1.5 ... 25	
	монокрильный или многожильный	AWG	10 ... 1/0	16 ... 3	16 ... 3	16 ... 3	
	Винты клемм		M6				
	многожильные с кабельным нак.	mm ²	10 ... 50				
	многожильные или одножильный	AWG	7 ... 1/0				
	Шина питания (макс.)		12				
	Винты клемм		M6				
	Вспомогательные проводники:						
	одножильные	mm ²	2 x (0.5 ... 1); 2 x (1 ... 2.5); 1 x 4				
	многожильные без наконечников	mm ²	2 x (0.5 ... 1); 2 x (0.75 ... 2.5)				
штыревой наконечник (DIN 46 231)	mm ²	2 x (1 ... 1.5)					
многожильные или одножильный	AWG	2 x (18 ... 12)					
Усилие зажатия	mm ²	0.8 ... 1.4 Nm (7 ... 12 lb. in)					
Момент прилагаемого усилия	Силовые проводники		4 ... 6 Nm (36 ... 52 lb. in)				
	Вспомогательные проводники:						

¹⁾ Соответствие стандарту IEC 60947-1, Приложение 4.

²⁾ Задержка размыкания NO и время замыкания NC контактов увеличивается, если катушка контактора защищена от бросков напряжения (диод: в 6-9-р., диодная сборка: в 2-6 р., варистор: + 2-5 ms).

Контактор		Тип	CES 140	CES 170	CES 205	CES 250	CES 300	CES 400
Номинальная мощность AC-3, 400V		KW	75	90	110	132	160	200
Номинальный рабочий ток I_n	40° C AC-1	A	160	210	220	300	320	500
	при 400V, AC-3	A	140	170	205	250	300	400
Допустимая температура	при 400V, AC-4	A	68	75	96	110	125	150
	Рабочая	°C	-25 до +55					
	Хранения	°C	-25 до +70					
Влажность			+40°C не более 50%, +25°C не более 90%					
Высота над уровнем моря		M	≤2000					
Механический ресурс	АС - Напряжение управления	млн. циклов	в 3 раза больше чем при AC-3					
Электрический ресурс	при 400V, I_e / AC-3	млн. циклов	0,6	0,6	0,6	0,6	0,6	0,4
Максимальная рабочая частота без теплового реле	при AC-3	циклов/ч.	1200	600	600	600	600	600
	при AC-4	циклов/ч.						
Номинальное напряжение изоляции U_i		V	1000	1000	1000	1000	1000	1000
Импульсная устойчивость изоляции U_{imp}		kV	8	8	8	8	8	8
Момент замыкания	Режим удержания	VA	Gr 2-3	Gr 2-3	Gr 2-3	Gr 2-3	Gr 2-3	Gr 2-3
Тип катушки управления			AC 50/60Hz 24V, 110V, 220V, 380V					
Диапазон работы катушки	при Us AC	x Us	0.8-1.1	0.8-1.1	0.8-1.1	0.8-1.1	0.8-1.1	0.8-1.1
Степень защиты			IP00					
Защита от короткого замыкания без теплового реле	тип координации 2	A	225	315	315	355	450	460
Ограничитель перенапряжения катушки			поставляется как аксессуар					
Дополнительный контакт боковой		1NO+1NC	√	√	√	√	√	√
		2NO+2NC	√	√	√	√	√	√
		4NO+4NC	√	√	√	√	√	√
Дополнительный контакт фронтальный		NO/NC	Нет					
Дополнительный контакт	Номинальное напряжение изоляции U_i	V	690					
	Импульсная устойчивость изоляции U_{imp}	kV	6					
	Номинально допустимый ток		AC-15: 360VA; DC-13 33W					
	Термический ток I_{th}	A	10					
Вес (AC - Напряжение управления)		Kg						
Размеры (AC - Напряжение управления) Н / В		mm	Ширина ≤ 120 mm	Ширина ≤ 135mm	Ширина ≤ 145mm		Ширина ≤ 160mm	
Монтаж			С помощью винтов, Вертикально +/- 22.5°C					
Винты клемм силовой цепи			Busbar - шестигранник					
Винты клем цепи управления			Без изменений					
Сертификаты и стандарты			CE, RoHS					

Технические характеристики блок-контактов

Тип		CES 6 to CES 32 ¹⁾	CES 6 to CES 18 ²⁾	CES 40, CES 45 ¹⁾	CES 65 to CES 400	
Номинальное напряжение изоляции U_i (степень загрязнения 3)	V	690	690	690	1000	
Термический ток I_n = номинальный рабочий ток I_n	A	10	10	10	10	
Категория применения AC Номинальный рабочий ток I_n / AC-15/AC-14 Номинальное напряжение U_e	24 V	A	6	10	10	
	110 V	A	6	10	10	
	125 V	A	6	10	10	
	220 V	A	6	10	6	
	230 V	A	5,6	9,6	5,6	5,6
	380 V	A	4	6	4	4
	400 V	A	3,8	5,5	3,6	3,6
	500 V	A	2,5	4	2,5	2,5
	660 V	A	2	2	2,5	2,5
Категория применения DC Номинальный рабочий ток I_n / DC-12 при номинальном напряжении U_e	690 V	A	1,8	1,8	2,3	2,3
	24 V	A	10	10	--	--
	48 V	A	10	10	--	--
	110 V	A	5,5	2,1	--	--
	125 V	A	--	--	--	--
	220 V	A	1,2	0,8	--	--
	440 V	A	0,28	0,6	--	--
	600 V	A	0,14	0,6	--	--
	Номинальный рабочий ток I_n / DC-13 при номинальном напряжении U_e	24 V	A	10	10	--
48 V		A	4,6	5	--	--
110 V		A	0,8	0,9	--	--
125 V		A	--	--	--	--
220 V		A	0,3	0,45	--	--
440 V		A	0,11	0,25	--	--
600 V	A	0,08	0,2	--	--	

¹⁾ Монтируемые блок контакты.

²⁾ Встроенные блок-контакты.

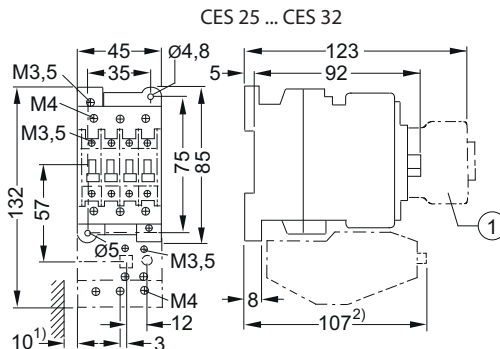
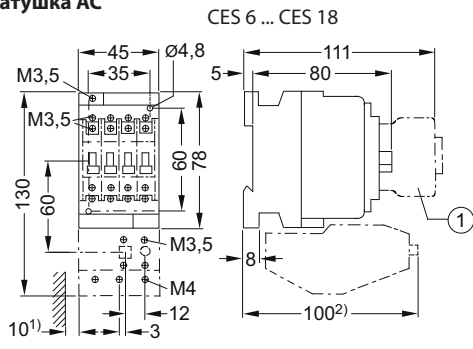
Контактор	Тип		CES 6	CES 9	CES 12	CES 18	CES 25	CES 32
Номинальные параметры контакторов для различных категорий применения нагрузки AC								
Тепловая нагрузка	10 сек. ток ¹⁾		A	90	90	96	96	176
Потери мощности на полюс	при I _e /AC-3		W	0.6	0.6	1.1	1.1	1.6
Категория применения AC-1, резистивная нагрузка²⁾								
Номинальный рабочий ток I _e	при 40 °C to	690 V	A	25	25	25	25	38
	при 55 °C to	690 V	A	20	20	20	20	32
Минимальное сечение проводников при нагрузке I _e	при 40 °C		mm ²	4	4	4	4	10
	при 55 °C		mm ²	4	4	4	4	10
Категория применения AC-2 и AC-3								
Номинальный рабочий ток I _e	до	400 V	A	6	9	12	18	25
		500 V	A	6	9	12	16	17
		690 V	A	6	6.6	8.8	12.2	12.2
Максимальное значение мощности для электродвигателей с короткозамкнутым ротором при частоте 50 и 60 Hz	при	230 V	kW	1.5	2.4	3.3	4	5.5
		400 V	kW	2.2	4	5.5	7.5	11
		500 V	kW	3	5.5	7.5	9	11
		690 V	kW	4	5.5	7.5	11	11
Категория применения AC-4 (механический ресурс приблизительно 200.000 рабочих циклов, I_a = 6 x I_e)								
Номинальный рабочий ток I _e	до	400 V	A	3.1	3.3	4.3	7.7	8.5
		690 V	A	3.1	3.3	4.3	7.7	8.5
Максимальное значение мощности электродвигателей с короткозамкнутым ротором при частоте 50 и 60 Hz	при	230 V	kW	0.8	0.85	1.15	2	2.2
		400 V	kW	1.15	1.4	1.9	3.5	4
Макс. допустимый номинальный рабочий ток I _e /AC-4 = I _e /AC-3 до 500 V с долговечностью и частотой коммутаций		400 V	kW	1.15	1.4	1.9	3.5	4
		690 V	kW	1.9	2.4	3.3	6	6.6
Контактор								
Тип			CES 40	CES 45	CES 65	CES 75	CES 85	CES 105
Номинальные параметры контакторов для различных категорий применения нагрузки AC								
Тепловая нагрузка	10 с ток ¹⁾		A	400	400	360	500	800
Потери мощности на полюс	при I _e /AC-3		W	2.0	2.5	3.5	6	7.5
Категория применения AC-1, резистивная нагрузка²⁾								
Номинальный рабочий ток I _e	при 40 °C to	690 V	A	65	65	90	100	105
	при 55 °C to	690 V	A	55	55	80	90	100
Минимальное сечение проводников при нагрузке I _e	при 40 °C		mm ²	16	16	35	35	50
	при 55 °C		mm ²	16	16	25	35	35
Категория применения AC-2 и AC-3								
Номинальный рабочий ток I _e	до	400 V	A	40	45	65	75	85
		500 V	A	32	38	40	63	75
		690 V	A	27	27	40	63	75
		1000 V	A	--	--	6	6	30
Максимальное значение мощности для электродвигателей с короткозамкнутым ротором при частоте 50 и 60 Hz	при	230 V	kW	11	15	18.5	22	26
		400 V	kW	18.5	22	30	37	45
		500 V	kW	21	25	30	41	50
		690 V	kW	23	23	39	56	67
		1000 V	A	--	--	--	--	39
Категория применения AC-4 (механический ресурс приблизительно 200.000 рабочих циклов, I_a = 6 x I_e)								
Номинальный рабочий ток I _e	до	400 V	A	18.5	24	28	34	42
		690 V	A	18.5	24	28	34	42
		1000 V	A	--	--	--	23	23
Максимальное значение мощности электродвигателей с короткозамкнутым ротором при частоте 50 и 60 Hz	при	230 V	kW	5.2	7.3	8.5	10.3	12
		400 V	kW	9	12.6	14.7	17.9	22
Макс. допустимый номинальный рабочий ток I _e /AC-4 = I _e /AC-3 до 500 V с долговечностью и частотой коммутаций		690 V	kW	15.5	20.8	24.3	29.5	38
		1000 V	kW	--	--	--	30	30
		1000 V	kW	--	--	--	30	30
Контактор								
Тип			CES 140	CES 170	CES 205	CES 250	CES 300	CES 400
Номинальные параметры контакторов для различных категорий применения нагрузки AC								
Тепловая нагрузка	10 с ток ¹⁾		A	1140	1360	1640	2500	3400
Потери мощности на полюс	при I _e /AC-3		W	14	14	20	16	23
Категория применения AC-1, резистивная нагрузка²⁾								
Номинальный рабочий ток I _e	при 40 °C to	690 V	A	170	230	240	325	325
	при 55 °C to	690 V	A	160	210	220	300	300
Минимальное сечение проводников при нагрузке I _e	при 40 °C		mm ²	70	120	120	185	185
	при 55 °C		mm ²	70	95	120	185	185
Категория применения AC-2 и AC-3								
Номинальный рабочий ток I _e	до	500 V	A	140	170	205	250	300
		690 V	A	110	170	170	250	250
		1000 V	A	42	68	68	95	95
Максимальное значение мощности для электродвигателей с короткозамкнутым ротором при частоте 50 и 60 Hz	при	230 V	kW	45	56	66	82	96
		400 V	kW	75	95	115	142	168
		500 V	kW	98	118	145	178	210
		690 V	kW	105	163	163	245	245
		1000 V	A	65	90	90	132	132
Категория применения AC-4 (механический ресурс приблизительно 200.000 рабочих циклов, I_a = 6 x I_e)								
Номинальный рабочий ток I _e	до	690 V	A	68	75	96	110	125
		1000 V	A	34	42	42	57	57
Максимальное значение мощности электродвигателей с короткозамкнутым ротором при частоте 50 и 60 Hz	при	230 V	kW	21	23	30	35	40
		400 V	kW	36	40	52	61	69
Макс. допустимый номинальный рабочий ток I _e /AC-4 = I _e /AC-3 до 500 V с долговечностью и частотой коммутаций		690 V	kW	63	69	90	105	119
		1000 V	kW	45	55	55	75	75
		1000 V	kW	45	55	55	75	75

1) Соответствие стандарту IEC 60947-4-1.

2) Промышленные печи и электронагреватели (во время нагрева допускаются более высокие токи).

Габаритные размеры контакторов CES

Катушка AC



① Блок контактов

- 1) - необходимый минимальный зазор
- 2) - размер до кнопок OFF (ход 3мм)/Reset (ход 2,5мм)

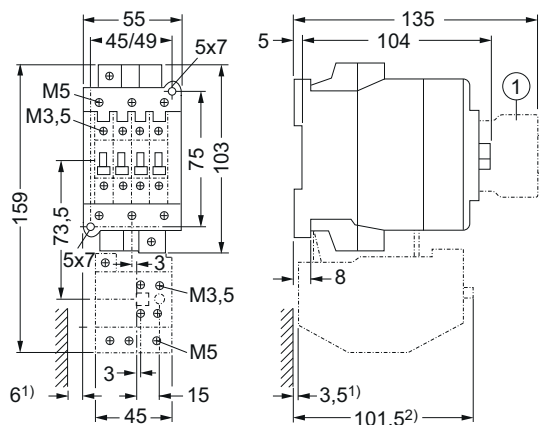
① Блок контактов

- 1) - необходимый минимальный зазор
- 2) - размер до кнопок OFF (ход 3мм)/Reset (ход 2,5мм)

• Расстояние между контакторами при монтаже в ряд:

При монтаже в ряд силовых контакторов CES 6 - CES 32 AC, минимальное расстояние между ними должно составлять 5 мм при напряжении катушки управления 1.1 x U_н, температуре окружающей среды ≥ 45 °C и коэффициенте нагрузки всех реле 100%.

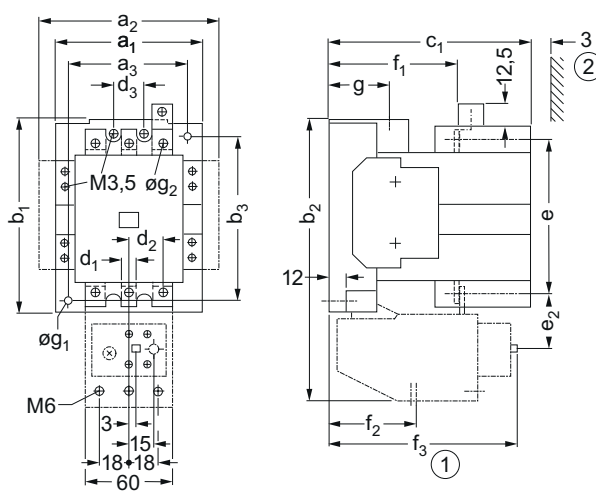
CES 40 ... CES 45



① Блок-контактов.

- 1) - необходимый минимальный зазор
- 2) - размер до кнопок OFF (ход 3мм)/Reset (ход 2,5мм)

CES 65 ... CES 140

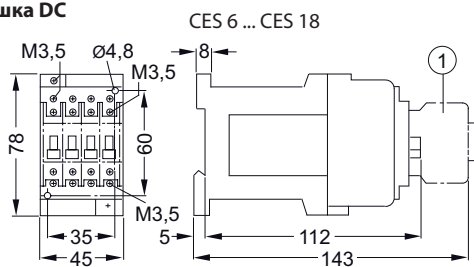


① - необходимый минимальный зазор

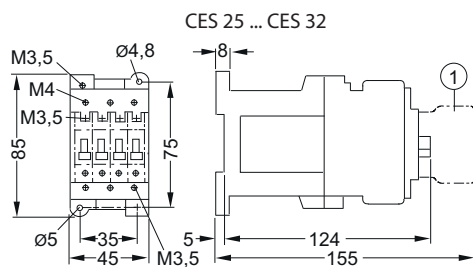
② - размер до кнопок OFF (ход 3мм)/Reset (ход 2,5мм)

Тип	a1	a2	a3	b1	b2	b3	c1	d1	d2	d3	e	e2	f1	f2	f3	g1	g2
CES 65	90	113	70	117	175	100	123	8	26.5	25	94	80	63	122	28	4.8	6.1 (M6)
CES 75																	
CES 85	100	123	80	133	194	110	140	8	26.5	25	107	89	63	122	39	5.5	6.1 (M6)
CES 105	100	123	80	133	194	110	140	10.5	26.5	25	116	89	63	122	39	5.5	6.1 (M6)
CES 140	120	143	100	150	232	130	150	20	42	37	139	40.5	93	80	146	6.3	9 (M8)

Катушка DC



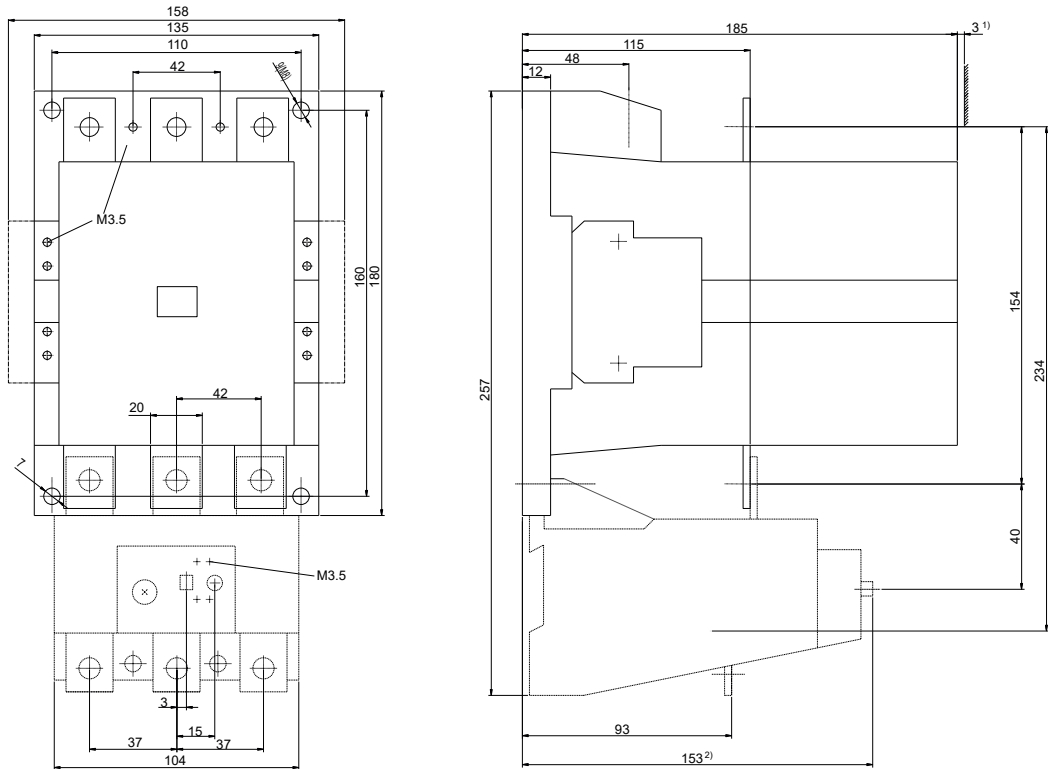
1 Блок-контактов



① Блок-контактов

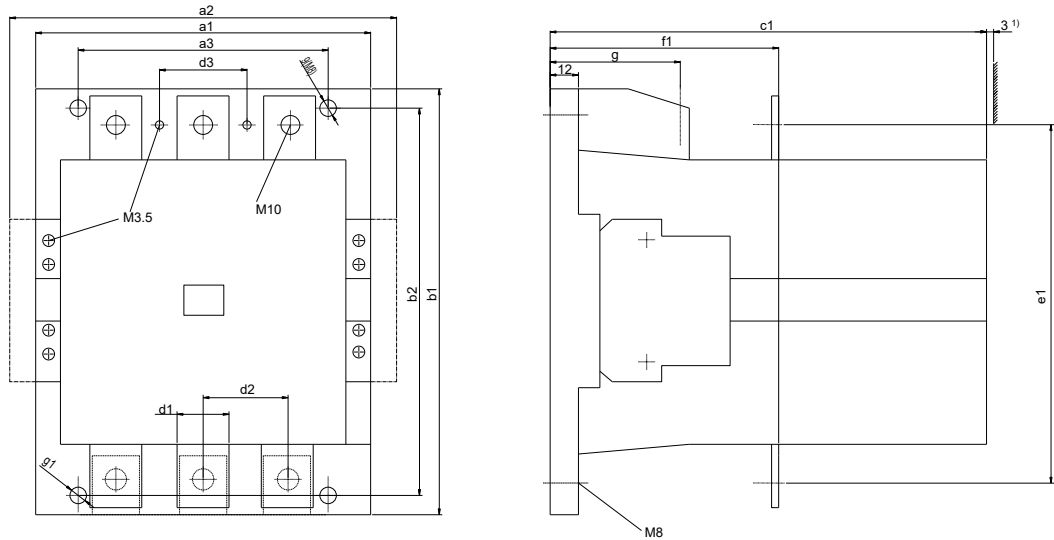
Габаритные размеры контакторов CES

CES 170 ... CES 205



- 1) - необходимый минимальный зазор
- 2) - размер до кнопок OFF (ход 3мм)/Reset (ход 2,5мм)

CES 250 ... CES 400

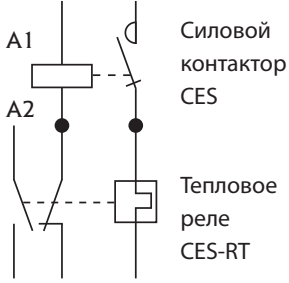


- 1) - необходимый минимальный зазор

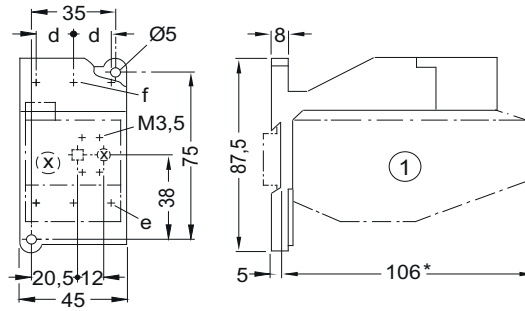
Тип	a1	a2	a3	b1	b2	c1	d1	d2	d3	(c1) ¹⁾	e1	f1	g	g1
CES 250 - CES 300	145	168	120	200	180	198	25	48	48	198	168	132	58	9
CES 400	160	183	130	200	180	222	25	48	48	222	178	150	65	9

Габаритные размеры тепловых реле

СХЕМА ВНУТРЕННИХ ЦЕПЕЙ:



CES-RT0, CES-RT1, с адаптером для отдельного монтажа

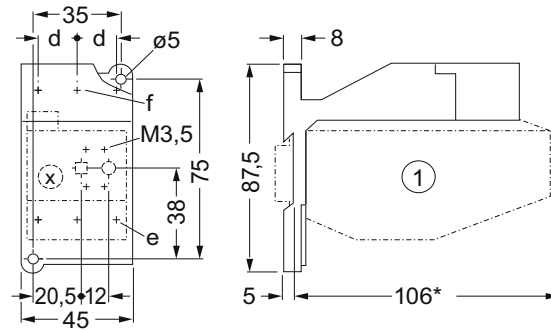


1 Блок контактов.

* - размер до кнопок OFF (ход 3мм)/Reset (ход 2,5мм)

	d	e	f
CES-RT0 с CES-AD-RT0	10	M4	M3,5
CES-RT1 с CES-AD-RT1	14,3	M5	M4

CES-RT2 с адаптером для отдельного монтажа CES-AD-RT2

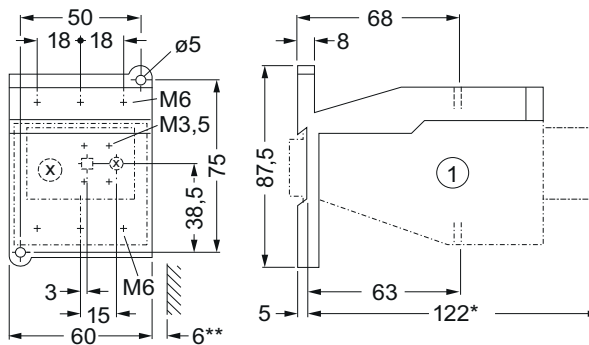


1 Блок контактов.

* - размер до кнопок OFF (ход 3мм)/Reset (ход 2,5мм)

	d	e	f
CES-RT2 с CES-AD-RT2 адаптер для отдельного монтажа	18,5	M5	M5

CES-RT3 с адаптером для отдельного монтажа CES-AD-RT3

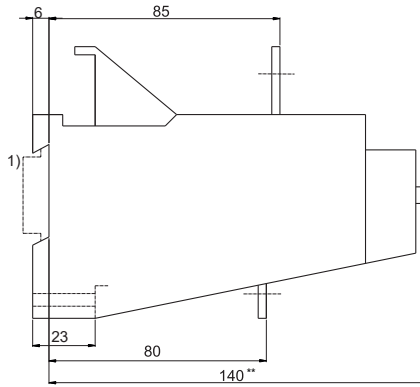
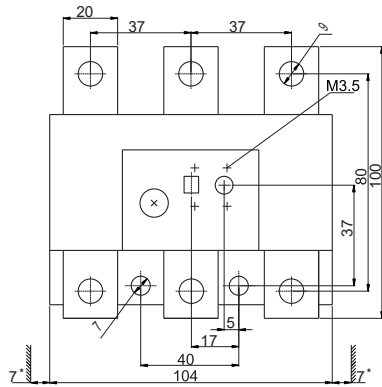


1 Блок контактов.

* - размер до кнопок OFF (ход 3мм)/Reset (ход 2,5мм)

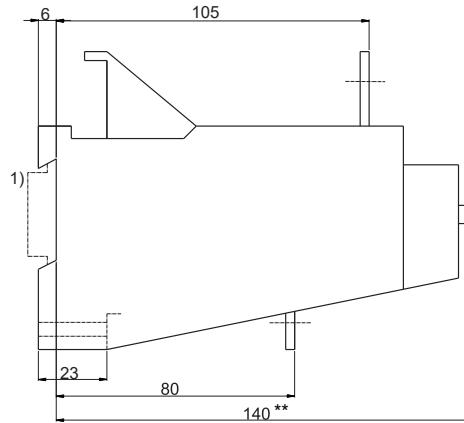
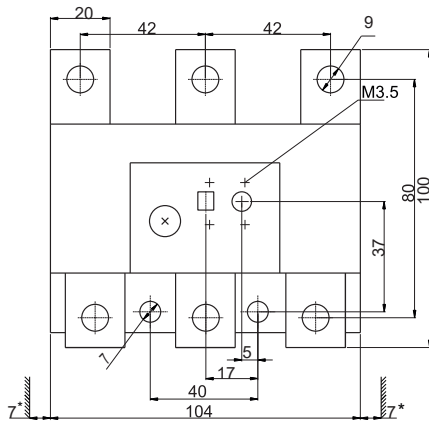
Габаритные размеры тепловых реле

CES-RT4 120, 135, 150



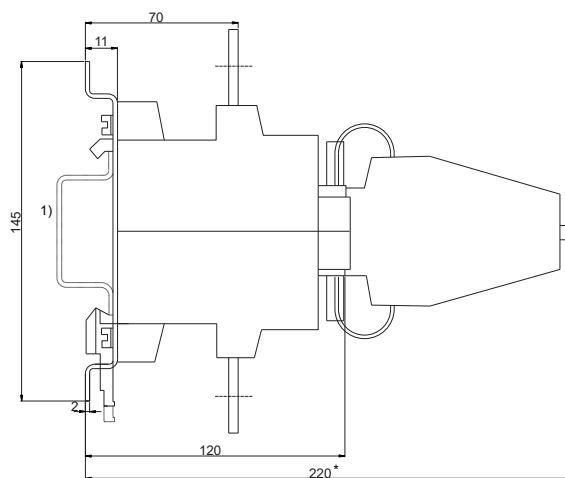
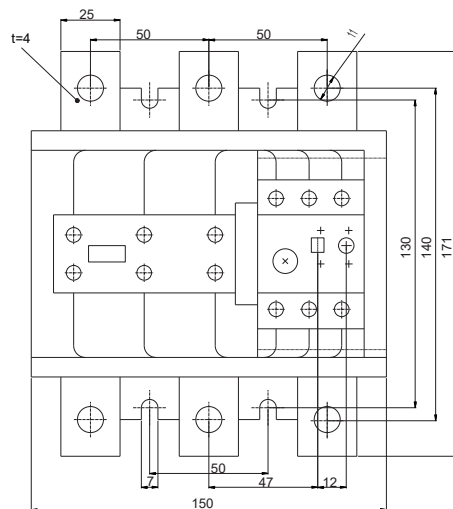
* - необходимый минимальный зазор; ** - размер до кнопок OFF (ход 3мм)/Reset (ход 2,5мм)
1) - монтаж на шину TH 35 (DIN)

CES-RT4 160, 180



* - необходимый минимальный зазор; ** - размер до кнопок OFF (ход 3мм)/Reset (ход 2,5мм)
1) - монтаж на шину TH 35 (DIN)

CES-RT4 250, 400



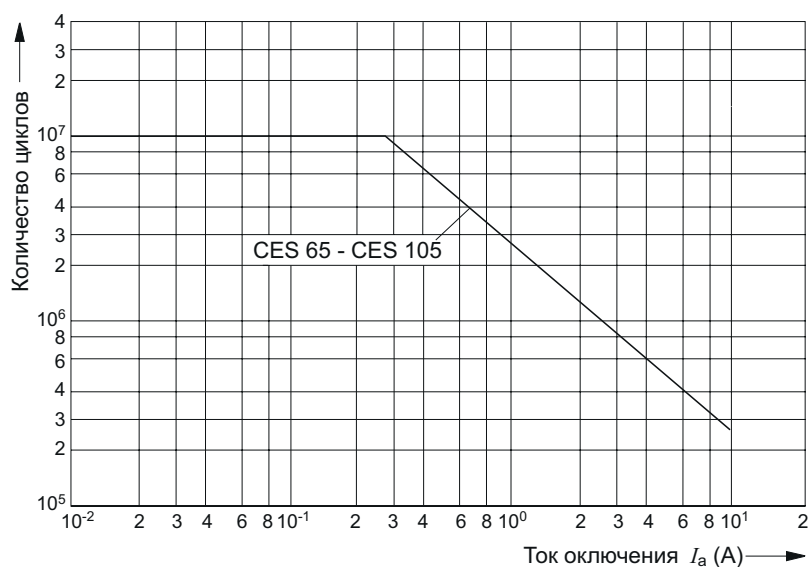
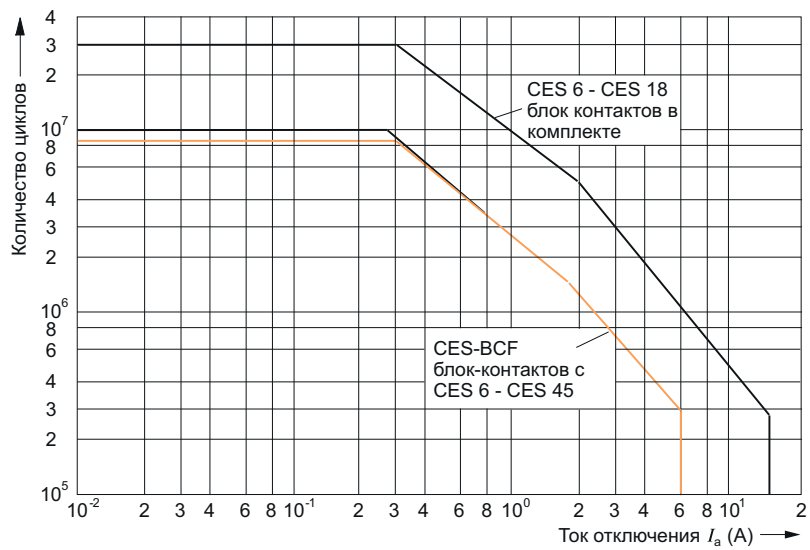
* - размер до кнопок OFF (ход 3мм)/Reset (ход 2,5мм)
1) - монтаж на шину TH 75 (DIN)

Технические характеристики тепловых реле, класс 10А

Соответствует стандарту IEC 60947-4-1		CES-RT0	CES-RT1	CES-RT2	CES-RT3
Тип					
Класс срабатывания		10А ($2s < t_A \leq 10s$ при $7.2 \times I_e$ из холодного состояния)			
Чувствительность к выпадению фазы		да	да	да	да
Переключение на автоматический сброс		да	да	да	да
Кнопка "RESET" - режимы ручной и автоматический		да	да	да	да
Температурная компенсация		да	да	да	да
Индикатор коммутационного состояния		да	да	да	да
Кнопка TEST активирует Н0 и НЗ контакты		да	да	да	да
Клемма для выводов катушки контактора		да	да	да	нет ¹⁾
Допустимая температура окружающей среды		°C -25 ... +55			
Степень защиты acc. to IEC 60947-1		IP00 или IP20			
Ударопрочность		g/ms 8/10			
Силовая цепь					
Номинальное напряжение изоляции U_i (Степень загрязнения 3)		AC/DCV 690			
Импульсная устойчивость изоляции U_{imp}		kV 6			
Род тока, номинальная частота		DC; AC до 400 Hz			
Поперечное сечение проводников					
Винты клемм		M4	M5	M4	M5
одножильный или многожильный		mm ² 2.5 ... 6	1.5 ... 25	1.5 ... 25	2.5 ... 35
многожильный с наконечником		mm ² 1.5 ... 4	1 ... 16	1 ... 16	1.5 ... 25
Момент прилагаемого усилия		Nm 1 ... 1.5	2.5 ... 3	2.5 ... 3	2.5 ... 3
		lb.in 9 ... 13	22 ... 26.5	22 ... 26.5	22 ... 26.5
Тепловые потери тока (макс.)					
Тепловая регулировка в минимальном положении		W (VA) 0.9	1.2	1.2	2.6
Тепловая регулировка в максимальном положении		W (VA) 2.25	3	3	4
Вспомогательная цепь					
Блок контактов		1 NO + 1 NC			
Поперечное сечение проводников					
Винты клемм		M3.5			
одножильный или многожильный		mm ² 2 x (0.5 ... 1)/2 x (1 ... 2.5)			
многожильный с наконечником		mm ² 2 x (0.5 ... 1)/2 x (0.75 ... 2.5)			
Момент прилагаемого усилия		Nm 0.8 ... 1.4			
		lb.in 7 ... 12			
Номинальное напряжение изоляции U_i (Степень загрязнения 3)		Неравный потенциал (NO + NC)	Равный потенциал (NO + NC подключены как перекидной контакт)	Неравный потенциал (NO + NC)	Равный потенциал (NO + NC подключены как перекидной контакт)
		V 400	690	400	690
Импульсная устойчивость изоляции U_{imp}		kV 6			
Коммутационная способность		при AC-15:			
Номинальное напряжение U_e		V 230			
Номинальный рабочий ток I_e		A 2; 1.5; 1.25; 1.15; 1.1; 1; 0.8			
Термический ток I_{th}		A 6			
Защита от короткого замыкания		Предохранители с характеристикой gG, 6A или модульный автоматический выключатель с характеристикой отключения C,3A			

Силовая цепь		CES-RT4									
Диапазон регулировки тепловой защиты [Рекомендуемый]		A	90-120	110-135	120-150	135-160	150-180	170-205	160-250	250-400	
Класс срабатывания		Класс	10A								
Параметры защиты	Срабатывание при перегрузке		√								
	Срабатывание при асимметрии фаз		√								
	Срабатывание при обрыве фаз		√								
	Температурная компенсация		√								
Параметры	Кнопка тест		да								
	Кнопка сброс		Ручной и автоматический СБРОС								
	Индикатор положения переключения		да								
	Клампа A2 для подключения катушки управления		Нет								
Параметры	Рабочая температура	°C	-25 ~ +55								
	Температура хранения	°C	-25 ~ +70								
	Компенсация температурных воздействий	°C	до 70								
Высота над уровнем моря		m	≤2000								
Номинальное напряжение изоляции Ui (степень загрязнения 3)		V	1000								
Импульсная устойчивость изоляции Uimp		kV	6								
Ток, номинальная частота			DC, AC до 400Hz								
Степень защиты			IP00								
Защита от прикосновения			Защита от прикосновения (с аксессуарами)								
Устойчивость к климатическим условиям - влажность воздуха		%	< 90%, при 25° C; < 50%, при 40° C								
Монтаж			отдельный монтаж (клеммы системы шин должны соответствовать клеммам контактора)								
Клеммы	Силовые клеммы		Система шин - шестигранная головка								
	Клеммы блок-контактов		Без изменений								
Макс. сечение подключаемых проводников	Одножильный проводник	mm ²	50 ... 120					≤200 A: 185, >200 :240			
	Многожильный проводник	mm ²	-----								
	Многожильный с наконечником	mm ²	25 ... 95					-----			
	Размеры клемм	[mm x mm]	20 x 3					20 x 3 / 2 x 30 x 5			
Блок-контакты											
Количество NO контактов			1	1	1	1	1	1	1	1	
Количество NC контактов			1	1	1	1	1	1	1	1	
Номинальное напряжение изоляции Ui (степень загрязнения 3)		V	≥400								
Импульсная устойчивость изоляции Uimp		kV	6								
Термический ток Ith		A	6								
Номинальный рабочий ток Ie AC-15		A	Ue=220V, Ie=1.15A; Ue=380V, Ie=1.1A								
Размеры H / B / T		mm	Ширина ≤ 104mm			Ширина ≤ 104mm			Ширина ≤ 150mm		
Сертификаты и стандарты			CE, RoHS								

Механический ресурс блок контактов



КОНДЕНСАТОРЫ ТРЕХФАЗНЫЕ	254
КОНТАКТОРЫ ДЛЯ КОНДЕНСАТОРНЫХ БАТАРЕЙ	262
РЕГУЛЯТОРЫ РЕАКТИВНОЙ МОЩНОСТИ	268
ВЫСОКОВОЛЬТНЫЕ СИЛОВЫЕ КОНДЕНСАТОРЫ	275
ФИЛЬТРУЮЩИЕ ДРОССЕЛИ	276

КОМПОНЕНТЫ СИСТЕМ КОМПЕНСАЦИИ РЕАКТИВНОЙ МОЩНОСТИ



Конденсаторы трехфазные

Особенности конденсаторных батарей

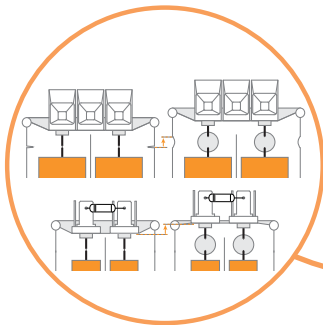
LPC 1..5 kVar

LPC 10..50 kVar

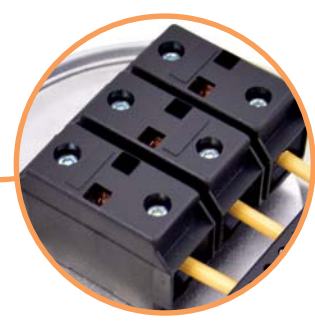


→ Для снятия остаточного напряжения все конденсаторные батареи оснащены разрядными резисторами (время разряда ≤ 3 минуты до 75 V)

→ Конденсаторы 1... 5 kVar подключаются с помощью двойного штекера FASTON (в комплект поставки входит крышка, обеспечивающая защиту от прикосновения к токоведущим частям)



→ Все конденсаторные батареи оснащены защитой от избыточного давления



→ Подключение конденсаторов 10... 50 kVar осуществляется с помощью туннельных клемм с защитой от прикосновения к токоведущим частям (универсальный винт под шлицевую отвертку + "Imbus" - шестигранный ключ)



→ Возможность монтажа конденсаторных батарей как в вертикальном, так и в горизонтальном положении



→ Номинальная мощность от 1 до 50 kVar

→ Номинальное напряжение 400, 440V (460, 480, 525 - под заказ)



→ Резьбовой вывод снизу (крепление + заземление)

Конденсаторы трехфазные

Применение - Конденсаторы используются для корректировки коэффициента мощности индуктивных потребителей (трансформаторов, электрических двигателей, ректификаторов) в электрических сетях для напряжений до 660 В.

Конструкция

Конденсаторы компенсации реактивной мощности состоят из цилиндрического алюминиевого корпуса, внутри которого установлен диэлектрик с тремя полипропиленовыми слоями, металлизированными алюминием и цинком. Данное покрытие обеспечивает низкий уровень потерь и высокую устойчивость к высоким импульсным токам, а также способствует самовосстановлению конденсатора при пробое. В зависимости от величины рабочего напряжения полипропиленовая пленка имеет различную толщину. При этом слои металлизации выступают в роли проводников тока (т.е. обкладок), а полипропилен является диэлектриком.

После выполнения необходимых технологических операций и прохождения контроля качества емкостные элементы (рулоны) помещаются в алюминиевые цилиндрические корпуса и заливаются полиуретановой смолой, нетоксичной и обладающей высокими экологическими свойствами.

Применение конденсаторов с напряжением 400 и 440В.

Так как напряжение напрямую влияет на реактивную мощность конденсатора, мы предлагаем линейку конденсаторов с номинальным напряжением U_n - 400 и 440В. В сетях 380В, со стабильными параметрами напряжения сети, рекомендовано применять конденсаторы с U_n - 400В, в этом случае применение конденсаторов с U_n - 440В нецелесообразно, потому что номинальная мощность уменьшается до ~ 25%. Согласно стандарта EN-60831.1-2, конденсаторы на промышленной частоте должны выдерживать напряжение величиной $1,10 \cdot U_n$ ($1,10 \cdot 400 = 440В$) в течение не менее 8 часов в сутки. В случаях, когда повышенное напряжение сети сохраняется более 8 часов, необходимо применять конденсаторы с U_n - 440В. Применение данного типа конденсатора гарантирует надежную работу в сети с повышенным напряжением и увеличение срока службы конденсатора.

Защита от избыточного давления

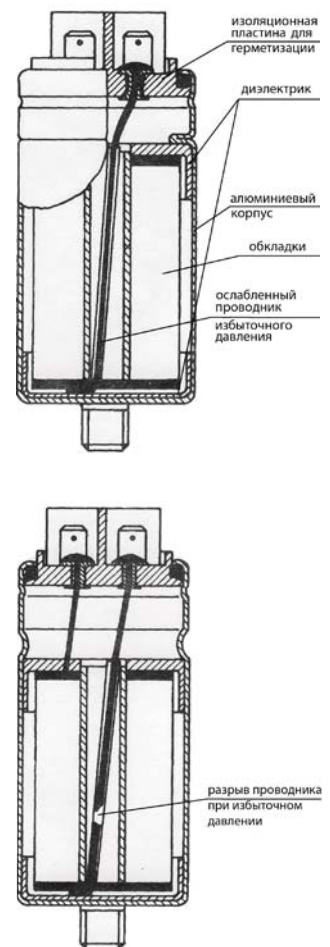
Для обеспечения защиты внутренних элементов конденсатора применяется разъединитель, который срабатывает при возникновении избыточного давления. Назначением устройства является прерывание тока короткого замыкания при достижении конденсатором окончания срока службы и его неспособности к последующему восстановлению. Это устройство разрывает электрическую цепь конденсатора, используя внутреннее давление, которое возникает во время разрушения пленки от перегрева, вызванного током короткого замыкания.

Остаточное напряжение

После отсоединения конденсатора от сети на его выводах еще присутствует остаточное напряжение, которое представляет опасность для обслуживающего персонала. Для его устранения все трехфазные конденсаторы снабжены разрядными сопротивлениями, которые снижают уровень напряжения до уровня меньше чем 75В за 3 минуты.

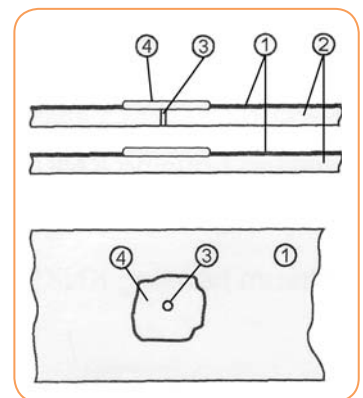
Технология производства и самовосстановление конденсаторов

Исходным материалом для производства конденсаторов служит полипропиленовая пленка. В начале технологического процесса происходит металлизация полипропиленовой пленки для формирования на ней токопроводящего слоя толщиной 10 - 50 нм из смеси цинка и алюминия. Применение материала с указанными характеристиками позволяет добиться получения эффекта самовосстановления в случае возникновения пробоя диэлектрика между обкладками конденсатора. При этом электрическая энергия испаряет металл вокруг поврежденного места и тем самым предотвращает короткое замыкание. Потеря емкости в течении данного процесса, совсем незначительна (около 100pF). Способность к самовосстановлению гарантирует высокую операционную надежность и длительный срок эксплуатации конденсатора. Для сведения к минимуму тангенса угла диэлектрических потерь, на торцы конденсаторных секций наносится в два слоя покрытие из цинка, которое получило название цинковый крепленный край. За счет этого достигается более плотный контакт между выводами конденсатора и конденсаторной секцией. На всех стадиях технологического процесса производства конденсаторов проводится измерение основных параметров изделия.



Самовосстановление конденсаторов.

- 1 - металлизированный слой
- 2 - слой полипропилена
- 3 - место пробоя
- 4 - место испарения металлизированного слоя



Для обеспечения надежного естественного охлаждения, расстояние между конденсаторными батареями должно быть:
 2,5 - 25 kVAг не менее 25мм.
 30 - 50 kVAг не менее 50мм.

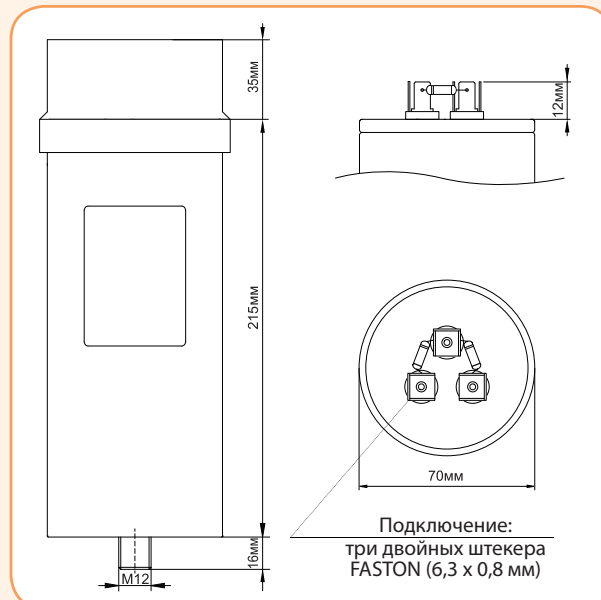
Конденсаторы трехфазные LPC

Технические характеристики:

Номинальное напряжение U_n	400, 440 V (460, 480, 525 V - под заказ)	
Номинальная частота	50 Hz (60 Hz - под заказ)	
Допуск отклонения емкости	- 5 % до + 15 %	
Потери:	- Диэлектрические	< 0,2 W/kVAr
	- Суммарные	< 0,45 W/kVAr
Степень защиты	IP 20	
Время разряда	≤ 3 мин. 75 V	
Соответствие стандартам	IEC 60831 - 1/2	
Безопасность	самовосстановление диэлектрика, разъединитель избыточного давления	
Диэлектрик	металлизированная полипропиленовая пленка;	
Рабочая температура	- 25 °C до + 55 °C	
Температура хранения	- 40 °C до + 70 °C	
Допустимая перегрузка	1,1 × U_n (номин. напряжение) / 1,5 × I_n (номин. ток)	
Номинальный срок службы	120 000 ч. (темп. класс C)	
Пусковой ток	200 × I_n макс.	
Проведенные испытания	- между слоями 2,15 × U_n , AC, 2 с.	
	- слои - корпус 3,6 kV, AC, 2 с.	

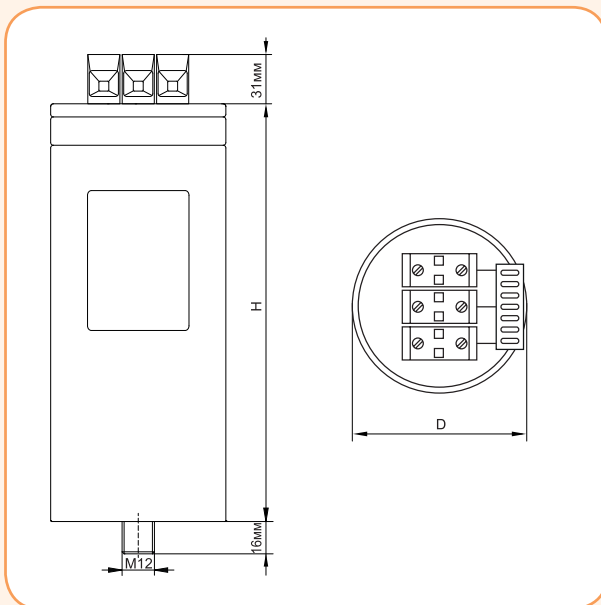
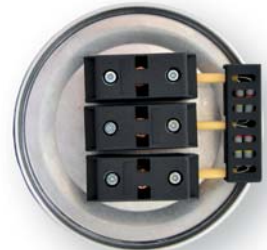


Номинальное напряжение и частота	Тип	Код	Номинальная мощность (kVAr)	Номинальная ёмкость (µF)	Номинальный ток 50 Гц (A)	Вес (кг)	Упаковка (шт.)
400 V 50 Hz	LPC 1 kVAr, 400V, 50Hz	4656700	1	3 x 6,6	1,4	0,75	1
	LPC 1.5 kVAr, 400V, 50Hz	4656701	1,5	3 x 9,9	2,2	0,75	1
	LPC 2.5 kVAr, 400V, 50Hz	4656702	2,5	3 x 16,6	3,6	0,75	1
	LPC 3 kVAr, 400V, 50Hz	4656703	3	3 x 19,9	4,3	0,75	1
	LPC 4 kVAr, 400V, 50Hz	4656704	4	3 x 26,5	5,8	0,75	1
440 V 50 Hz	LPC 5 kVAr, 400V, 50Hz	4656705	5	3 x 33,2	7,2	0,75	1
	LPC 2.5 kVAr, 440V, 50Hz	4656710	2,5	3 x 13,7	3,3	0,75	1
	LPC 3 kVAr, 440V, 50Hz	4656711	3	3 x 16,4	3,9	0,75	1
	LPC 4 kVAr, 440V, 50Hz	4656712	4	3 x 21,9	5,2	0,75	1
	LPC 5 kVAr, 440V, 50Hz	4656713	5	3 x 27,4	6,6	0,75	1
460 V 50 Hz	LPC 2.5 kVAr, 460V, 50Hz	4656720	2,5	3 x 12,5	3,1	0,75	1
	LPC 3 kVAr, 460V, 50Hz	4656721	3	3 x 15	3,8	0,75	1
	LPC 4 kVAr, 460V, 50Hz	4656722	4	3 x 20,1	5	0,75	1
	LPC 5 kVAr, 460V, 50Hz	4656723	5	3 x 25,1	6,3	0,75	1
480 V 50 Hz	LPC 2.5 kVAr, 480V, 50Hz	4656730	2,5	3 x 11,5	3	0,75	1
	LPC 3 kVAr, 480V, 50Hz	4656731	3	3 x 13,8	3,6	0,75	1
	LPC 4 kVAr, 480V, 50Hz	4656732	4	3 x 18,4	4,8	0,75	1
	LPC 5 kVAr, 480V, 50Hz	4656733	5	3 x 23	6	0,75	1
525 V 50 Hz	LPC 2.5 kVAr, 525V, 50Hz	4656740	2,5	3 x 9,6	2,7	0,75	1
	LPC 3 kVAr, 525V, 50Hz	4656741	3	3 x 11,5	3,3	0,75	1
	LPC 4 kVAr, 525V, 50Hz	4656742	4	3 x 15,4	4,4	0,75	1
	LPC 5 kVAr, 525V, 50Hz	4656743	5	3 x 19,2	5,5	0,75	1



Конденсаторы трехфазные LPC

Un (V) fn (Hz)	Тип	Код	Ном. мощность Qn (kVAh)	Ном. ёмкость Cn (µF)	Ном. ток In 50 Гц (A)	D - диаметр x H - высота (мм)	Сечение подкл. проводн. (мм ²)	Вес (кг)	Упаковка (шт.)
400 V 50 Hz	LPC 10 kVAh, 400V, 50HZ	4656750	10	3 x 66,3	14,4	85 x 215	6	1,6	1
	LPC 12.5 kVAh, 400V, 50HZ	4656751	12,5	3 x 82,9	18	100 x 215	10	2,2	1
	LPC 15 kVAh, 400V, 50HZ	4656752	15	3 x 99,5	21,7	100 x 215	10	2,2	1
	LPC 20 kVAh, 400V, 50HZ	4656753	20	3 x 132,6	28,9	100 x 215	10	2,2	1
	LPC 25 kVAh, 400V, 50HZ	4656754	25	3 x 165,8	36,1	100 x 300	10	2,9	1
	LPC 30 kVAh, 400V, 50HZ	4656755	30	3 x 198,9	43,3	120 x 300	25	3,9	1
	LPC 40 kVAh, 400V, 50HZ	4656756	40	3 x 265,3	57,7	136 x 300	50	5,1	1
440 V 50 Hz	LPC 10 kVAh, 440V, 50HZ	4656760	10	3 x 54,8	13,1	85 x 215	6	1,6	1
	LPC 12.5 kVAh, 440V, 50HZ	4656761	12,5	3 x 68,5	16,4	100 x 215	10	2,2	1
	LPC 15 kVAh, 440V, 50HZ	4656762	15	3 x 82,2	19,7	100 x 215	10	2,2	1
	LPC 20 kVAh, 440V, 50HZ	4656763	20	3 x 109,6	26,2	100 x 300	10	2,9	1
	LPC 25 kVAh, 440V, 50HZ	4656764	25	3 x 137	32,8	100 x 300	10	2,9	1
	LPC 30 kVAh, 440V, 50HZ	4656765	30	3 x 164,4	39,4	120 x 300	25	3,9	1
	LPC 40 kVAh, 440V, 50HZ	4656766	40	3 x 219,2	52,5	136 x 300	50	5,1	1
460 V 50 Hz	LPC 10 kVAh, 460V, 50HZ	4656770	10	3 x 50,1	12,6	85 x 215	6	1,6	1
	LPC 12.5 kVAh, 460V, 50HZ	4656771	12,5	3 x 62,7	15,7	100 x 215	10	2,2	1
	LPC 15 kVAh, 460V, 50HZ	4656772	15	3 x 75,2	18,8	100 x 215	10	2,2	1
	LPC 20 kVAh, 460V, 50HZ	4656773	20	3 x 100,3	25,1	100 x 300	10	2,9	1
	LPC 25 kVAh, 460V, 50HZ	4656774	25	3 x 125,4	31,4	100 x 300	10	2,9	1
	LPC 30 kVAh, 460V, 50HZ	4656775	30	3 x 150,4	37,7	120 x 300	25	3,9	1
	LPC 40 kVAh, 460V, 50HZ	4656776	40	3 x 200,6	50,2	136 x 300	50	5,1	1
480 V 50 Hz	LPC 10 kVAh, 480V, 50HZ	4656780	10	3 x 46,1	12	85 x 215	6	1,6	1
	LPC 12.5 kVAh, 480V, 50HZ	4656781	12,5	3 x 57,6	15	100 x 215	10	2,2	1
	LPC 15 kVAh, 480V, 50HZ	4656782	15	3 x 69,1	18	100 x 215	10	2,2	1
	LPC 20 kVAh, 480V, 50HZ	4656783	20	3 x 92,1	24,1	100 x 300	10	2,9	1
	LPC 25 kVAh, 480V, 50HZ	4656784	25	3 x 115,1	30,1	120 x 300	25	3,9	1
	LPC 30 kVAh, 480V, 50HZ	4656785	30	3 x 138,2	36,1	120 x 300	25	3,9	1
	LPC 40 kVAh, 480V, 50HZ	4656786	40	3 x 184,2	48,1	136 x 300	50	5,1	1
525 V 50 Hz	LPC 10 kVAh, 525V, 50HZ	4656790	10	3 x 38,5	11	85 x 215	6	1,6	1
	LPC 12.5 kVAh, 525V, 50HZ	4656791	12,5	3 x 48,1	13,7	100 x 215	10	2,2	1
	LPC 15 kVAh, 525V, 50HZ	4656792	15	3 x 57,7	16,5	100 x 215	10	2,2	1
	LPC 20 kVAh, 525V, 50HZ	4656793	20	3 x 77	22	100 x 300	10	2,9	1
	LPC 25 kVAh, 525V, 50HZ	4656794	25	3 x 96,2	27,5	100 x 300	10	2,9	1
	LPC 30 kVAh, 525V, 50HZ	4656795	30	3 x 115,5	33	120 x 300	25	3,9	1
	LPC 40 kVAh, 525V, 50HZ	4656796	40	3 x 154	44	136 x 300	50	5,1	1
LPC 50 kVAh, 525V, 50HZ	4656797	50	3 x 192,5	55	136 x 300	50	5,1	1	



Выбор предохранителей

Защита конденсаторов

Стандарты IEC 60269 и VDE 0636 регламентируют выбор предохранителей для применения в электрических цепях с индуктивной нагрузкой. Данный стандарт не рассматривает случаи, когда коэффициент мощности $\cos \phi$ меньше <0.1 , либо нагрузка носит емкостной характер. В настоящее время стандарты, сертификационные испытания параметров и характеристик отключения предохранителей, распространяются только на индуктивные нагрузки и являются недействительными для емкостных нагрузок. Несмотря на это, возможно применение предохранителей с характеристикой отключения gG для защиты конденсаторов компенсации реактивной мощности, при условии соблюдения нижеперечисленных правил.

Важно!

Предохранители не должны использоваться для защиты конденсаторов от перегрузки. Защита от перегрузки должна осуществляться посредством внутреннего разъединителя избыточного давления, установленного в конденсатор. Плавкие предохранители должны применяться только для защиты от внешнего или внутреннего короткого замыкания конденсаторов или конденсаторной установки. Игнорирование данного правила может привести к повреждению установки компенсации реактивной мощности, в результате разрушения корпуса предохранителя.

При выборе предохранителей для защиты конденсаторов необходимо соблюдать следующие правила:

- Предохранители должны продолжительно выдерживать максимальный рабочий ток конденсаторов, который составляет $1.5 \times I_n$. Исходя из данного требования, рекомендуется выбирать предохранитель номиналом 1,6 - 1,8 от значения номинального тока конденсатора (при $\cos \phi$ не менее 0,7).

- Предохранители должны выдерживать пусковые токи конденсатора. При коммутации конденсаторов возникает большой пусковой ток, превышающий номинальное значение до 100 раз. Эти скачки тока постепенно уменьшают ресурс предохранителя, что в итоге может привести к его перегреву и ложному срабатыванию. Правильно подобранные предохранители (1,6 -1,8 от номинального тока конденсатора) с использованием электромеханических контакторов для коммутации трехфазных конденсаторов или полупроводниковых контакторов, которые активируются при пересечении напряжением нуля, позволяют избежать негативных воздействий пусковых токов.

- Не допустима продолжительная работа конденсаторов и предохранителей при наличии в сети высших гармоник или резонанса. При номинальной частоте питающей сети, конденсаторы имеют такое сопротивление, при котором исключается вероятность возникновения перегрузки. Устройства генерирующие высшие гармоники, оказывают дополнительную нагрузку на предохранители и конденсаторы. В промышленных сетях высшие гармоники могут достигать значений, сопоставимых с первой гармоникой. В данном случае предохранители, выбранные с меньшими, чем нужно, номинальными токами и напряжением могут перегреться и выйти из строя с последующим разрушением корпуса плавкой вставки. При наличии высших гармоник единственным решением является использование фильтрующих дросселей для защиты установки компенсации реактивной мощности от недопустимых перегрузок.

- Выбор предохранителей необходимо производить с учетом воздействия компенсационного (перетекающего) тока, который возникает между близлежащими конденсаторами установки. При переключении конденсатора или при возникновении неисправности, между конденсаторами, которые находятся рядом, начинает протекать компенсационный ток. В данной ситуации, номинальный ток предохранителей для защиты конденсаторов должен быть выбран на несколько порядков выше. Суммарный номинальный ток группы предохранителей должен быть выше минимум в 2,5 раза от номинального тока единичного предохранителя.

- Предохранители должны выдерживать высокое напряжение восстановления. Резонанс и повторное включение (заряд) при разряженных конденсаторах способен генерировать обратное напряжение, которое превосходит значение напряжения сети и как следствие номинальное значение напряжения предохранителей. При снижении тока до нуля, напряжение питания U_e и напряжение конденсатора U_n достигают своего максимального значения. При отключении в момент прохождения тока через ноль, напряжение конденсатора остается неизменным, в тот момент, как напряжение питания достигает своего максимального значения с противоположным знаком. Амплитуда напряжения восстановления U_f , приложенного к предохранителю, увеличивается в 2 раза (максимум в 2,5 раз в трехфазных сетях) в течении 5 мс. При возникновении повторного заряда (включении), конденсатор мгновенно меняет свою полярность на противоположную, при этом напряжение восстановления продолжает возрастать. Многократная быстрая перезарядка конденсатора может привести к повреждению предохранителей и остального оборудования электроустановки. Риск отказа предохранителя из-за избыточного напряжения восстановления может быть минимизирован выбором предохранителя с большим значением параметра напряжения по отношению к рабочему напряжению системы, а также использование предохранителей больших габаритных размеров. Также необходимо учитывать требование к времени разряда конденсатора при его повторном включении (обычно это время составляет около 3 мин. и устанавливается управляющим установкой контроллером).

Выбор предохранителей и сечения подключаемых проводников

Номинальная мощность конденсатора	Номинальное напряжение (3-фазная сеть)					
	400V, 50Hz			525V, 50Hz		
	Номин. ток конденсатора	Предохранитель gL/gG (500V)	Сечение подключаемых проводников	Номин. ток конденсатора	Предохранитель gL/gG (690V)	Сечение подключаемых проводников
Q_n (kVAR)	I_n (A)	(A)	(mm ² Cu)	I_n (A)	(A)	(mm ² Cu)
2,5	3,6	10	2,5	2,7	10	1,5
5	7,4	16	2,5	5,5	10	1,5
7,5	10,8	20	2,5	8,3	16	2,5
10	14,4	25	4,0	11,0	20	2,5
12,5	18,1	32	6,0	13,8	32	2,5
15	21,6	35	6,0	16,5	25	4,0
20	29,0	50	10,0	22,0	35	6,0
25	36,0	63	10,0	27,5	50	10,0
30	43,0	80	16,0	33,0	63	16,0
40	58,0	100	25,0	44,0	80	25,0
50	72,0	125	35,0	55,0	100	35,0
60	87,0	160	50,0	66,0	125	50,0
75	108,0	160	50,0	82,0	125	50,0
80	115,0	200	70,0	88,0	160	70,0
100	144,0	250	95,0	110,0	200	70,0
120	-	250	-	-	200	-
125	-	315	-	-	200	-
150	-	355	-	-	250	-
175	-	400	-	-	315	-
200	-	500	-	-	315	-
225-250	-	500	-	-	400	-
275/300	-	630	-	-	500	-
350-400	-	800	-	-	630	-

Важно! Значения номинальных токов защитных предохранителей и сечений подключаемых проводников, указанные в таблице (ориентировочные) действительны для нормальных условий работы (при температуре окружающей среды не более 30°C, при отсутствии гармонических искажений в сети и при выполнении требований предъявляемых к сборке такого типа установок и т.п.). Во всех остальных случаях следует внимательно рассчитывать параметры защитных элементов с учетом поправочных коэффициентов и условий эксплуатации.

Значение номинального тока конденсатора при различном напряжении можно пересчитать по соответствующим коэффициентам: (230V - 1.74 / 440V - 0.91 / 480V - 0.83 / 525V - 0.76). Однако следует принять во внимание, что вышеперечисленные значения коэффициентов - условные, т.к. на них оказывают влияние: температура внутри шкафа, качество кабеля, максимальная температура изоляции кабеля, использование одно- или многожильного кабеля, а также его длина.

Формулы расчета

Мощность конденсатора, трехфазного:

$$Q_c = C \cdot 3 \cdot V^2 \cdot 2 \cdot \pi \cdot f_n$$

Пример: 3 x 331.5μF при 400V/50Hz
 $0.0003315 \cdot 3 \cdot 400^2 \cdot 314.16 = 50 \text{ kVAR}$

Резонансная частота (f_r) и коэффициент фильтрации (p) в системах с фильтровой компенсацией:

$$f_r = f_n \cdot \sqrt{\frac{1}{p}} \quad \text{или} \quad p = \left(\frac{f_n}{f_r}\right)^2$$

Пример: $p=0.07$ при частоте 50 Hz
 $f_r = 189 \text{ Hz}$

Расчет коэффициента мощности $\cos \varphi$:

$$\cos \varphi = \frac{P}{S} \quad \text{или} \quad \cos \varphi = \frac{1}{\sqrt{1 + \tan^2 \varphi}} \quad \text{или} \quad \cos \varphi = \frac{1}{\sqrt{1 + \left(\frac{Q}{P}\right)^2}}$$

Выбор предохранителя (gG):

I_n (fuse) = 1,6 - 1,8 · I (capasitor)
 Для $U_e=400V$, U_n (fuse)=500...690V

Мощность конденсатора, трехфазного с фильтрующим дросселем:

$$Q_c = \frac{C \cdot 3 \cdot V^2 \cdot 2 \cdot \pi \cdot f_n}{1 - p}$$

Пример: 3 x 331.5μF при 400V/50Hz при $p = 7\%$
 $0.0003315 \cdot 3 \cdot 400^2 \cdot 314.16 / 1 - 0.07 = 53.8 \text{ kVAR}$

Фазный ток конденсатора:

$$I = \frac{Q_c}{V \cdot \sqrt{3}} \quad \text{или} \quad Q_c = I \cdot V \cdot \sqrt{3}$$

Пример: 25 kVAR при 400V
 $25000 / (400 \cdot 1.73) = 36 \text{ A}$

V - Ном. напряжение (V)

I - Ном. ток (A)

U_e - Напряжение сети (V)

f_n - Ном. частота сети (Hz)

f_r - Резонансная частота (Hz)

p - Коэффициент фильтрации (%)

Q_c - Мощность конденсатора (VAR)

C - Емкость (F, farad)

P - Активная мощность (W)

S - Полная мощность (VA)

Q - Реактивная мощность (VAR)

Пример: $Q_c=25\text{kVAR}$, $U_e=400V$

I_n (fuse)=1,6 · 36=57,6=> 63A, $U_n=500...690V$, (gG)

Мощность конденсаторов для индивидуальной компенсации двигателей

Номинальная мощность двигат. (kW)	Мощность конденсаторов в kVAr с учетом мощности двигателей, вращающего момента и нагрузки									
	3000 об/мин		1500 об/мин		1000 об/мин		750 об/мин		500 об/мин	
	Холостой ход (kVAr)	Полная нагрузка (kVAr)	Холостой ход (kVAr)	Полная нагрузка (kVAr)	Холостой ход (kVAr)	Полная нагрузка (kVAr)	Холостой ход (kVAr)	Полная нагрузка (kVAr)	Холостой ход (kVAr)	Полная нагрузка (kVAr)
5,5	2,2	2,9	2,4	3,3	2,7	3,6	3,2	4,3	4	5,2
7,5	3,4	4,4	3,6	4,8	4,1	5,4	4,6	6,1	5,5	7,2
11	5	6,5	5,5	7,2	6	8	7	9	7,5	10
15	6,5	8,5	7	9,5	8	10	9	12	10	13
18,5	8	11	9	12	10	13	11	15	12	16
22	10	12,5	11	13,5	12	15	13	16	15	19
30	14	18	15	20	17	22	22	25	22	28
37	18	24	20	27	22	30	26	34	29	39
45	19	28	21	31	24	34	28	38	31	43
55	22	34	25	37	28	41	32	46	36	52
75	28	45	32	49	37	54	41	60	45	68
90	34	54	39	59	44	65	49	72	54	83
110	40	64	46	70	52	76	58	85	63	98
132	45	72	53	80	60	87	67	97	75	110
160	54	86	64	96	72	103	81	116	91	132
200	66	103	77	115	87	125	97	140	110	160
250	75	115	85	125	95	137	105	150	120	175

Описание - Необходимая мощность конденсатора вычисляется по следующей формуле:

$$Q_n = 0,9 \cdot U_n \cdot I_{\text{mag}} \cdot \sqrt{3}$$

где:

Q_n - номинальная мощность конденсатора (kVAr)

U_n - номинальное напряжение двигателя (кV)

I_{mag} - намагничивание двигателя (A)

Мощность конденсаторов должна составлять от 35% до 50% от номинальной мощности генератора. Поскольку рабочая мощность генератора подвержена большим колебаниям, мощность подключаемых конденсаторов должна регулироваться автоматически.

Зависимость мощности конденсатора от величины напряжения

Формула зависимости номинальной мощности конденсатора от напряжения в сети

$$(U_e / U_n)^2 \cdot Q_c = Q_f$$

где:

U_e - напряжение сети;

U_n - номинальное напряжение конденсатора;

Q_c - номинальная мощность конденсатора;

Q_f - фактическая мощность конденсатора.

Номинальное напряжение и частота	Номинальная ёмкость (µF)	Номинальная мощность (kVAr)	Номинальная мощность (kVAr)	Номинальная мощность (kVAr)	Номинальная мощность (kVAr)
		при $U_n = 380 V$	при $U_n = 400 V$	при $U_n = 420 V$	при $U_n = 440 V$
400 V 50 HZ	3 x 16,6	2,3	2,5	-	-
	3 x 19,9	2,7	3	-	-
	3 x 26,5	3,6	4	-	-
	3 x 33,2	4,5	5	-	-
	3 x 66,3	9,0	10	-	-
	3 x 83,3	11,3	12,5	-	-
	3 x 100	13,6	15	-	-
	3 x 133,0	18,1	20	-	-
	3 x 165,8	22,6	25	-	-
	3 x 198,9	27,1	30	-	-
3 x 265,0	36,1	40	-	-	
3 x 331,5	45,1	50	-	-	
440 V 50 Hz	3 x 13,7	1,9	2,1	2,3	2,5
	3 x 16,5	2,2	2,5	2,7	3
	3 x 21,9	3,0	3,3	3,6	4
	3 x 27,4	3,7	4,1	4,6	5
	3 x 54,9	7,5	8,3	9,1	10
	3 x 68,6	9,3	10,3	11,4	12,5
	3 x 82,3	11,2	12,4	13,7	15
	3 x 110,0	14,9	16,5	18,2	20
	3 x 137,1	18,6	20,7	22,8	25
	3 x 164,4	22,4	24,8	27,3	30
3 x 219,0	29,8	33	36,4	40	
3 x 274,0	37,3	41,3	45,6	50	

Подбор конденсаторов для компенсации реактивной мощности трансформаторов

Номинальная мощность трансформатора (кВт)	Мощности конденсаторов I _н (кВАр) с учетом первичных напряжений и нагрузки					
	5 - 10 кВ		15 - 20 кВ		25 - 30 кВ	
	Холостой ход (кВАр)	Полная нагрузка (кВАр)	Холостой ход (кВАр)	Полная нагрузка (кВАр)	Холостой ход (кВАр)	Полная нагрузка (кВАр)
5	0,75	1	0,8	1,1	1	1,3
10	1,2	1,7	1,5	2	1,7	2,2
20	2	3	2,5	3,5	3	4
25	2,5	3,5	3	4	4	5
75	5	8	6	9	7	11
100	6	10	8	11	10	13
160	10	12	12	15	15	18
200	11	17	14	19	18	22
250	15	20	18	22	20	25
315	18	25	20	28	24	32
400	20	30	22	36	28	40
500	22	40	25	45	30	50
630	28	46	32	52	40	62
1000	45	80	50	85	55	95
1250	50	85	55	90	60	100
1600	70	100	60	110	70	120
2000	80	160	85	170	90	180
5000	150	180	170	200	200	250

Компенсироваться должна только реактивная мощность холостого хода трансформатора. Для трехфазных трансформаторов, в зависимости от их мощности, компенсируемая мощность составляет от 3 до 10% от номинальной мощности.

Мощность конденсаторов ограничивается мощностью сварочного трансформатора и составляет от 40 до 50% его полной мощности. В сварочных полупроводниковых выпрямителях постоянного тока мощность составляет 10% от их полной мощности. Для сварочных преобразователей выбор производится так же, как и для электродвигателей переменного тока.

Таблица определения реактивной мощности конденсаторной установки (кВАр), необходимой для достижения заданного cos φ

P – действительная мощность нагрузки
 cos φ₀ – cos φ системы без компенсации коэффициента мощности
 cos φ₁ – требуемый cos φ
 Q_c – реактивная мощность системы компенсации коэффициента мощности, которую необходимо установить
 K – коэффициент соотношения cos φ₀ и cos φ₁ (см. таблицу ниже)

Фактический коэффициент мощности cos φ ₀	Необходимый коэффициент мощности - cos φ ₁												
	0,7	0,75	0,8	0,82	0,84	0,86	0,88	0,9	0,92	0,94	0,96	0,98	1,00
0,5	0,71	0,85	0,98	1,03	1,09	1,14	1,19	1,25	1,31	1,37	1,44	1,53	1,73
0,52	0,62	0,76	0,89	0,94	1	1,05	1,1	1,16	1,22	1,28	1,35	1,44	1,64
0,54	0,54	0,68	0,81	0,86	0,91	0,97	1,02	1,07	1,13	1,2	1,27	1,36	1,56
0,56	0,46	0,6	0,73	0,78	0,83	0,89	0,94	1	1,05	1,12	1,19	1,28	1,48
0,58	0,38	0,52	0,65	0,71	0,76	0,81	0,86	0,92	0,98	1,04	1,11	1,2	1,4
0,6	0,31	0,45	0,58	0,64	0,69	0,74	0,79	0,85	0,91	0,97	1,04	1,13	1,33
0,62	0,25	0,38	0,52	0,57	0,62	0,67	0,73	0,78	0,84	0,9	0,97	1,06	1,27
0,64	0,18	0,32	0,45	0,5	0,55	0,61	0,66	0,72	0,77	0,84	0,91	1	1,2
0,66	0,12	0,26	0,39	0,44	0,49	0,54	0,6	0,65	0,71	0,78	0,85	0,94	1,14
0,68	0,06	0,2	0,33	0,38	0,43	0,48	0,54	0,59	0,65	0,72	0,79	0,88	1,08
0,7		0,14	0,27	0,32	0,37	0,43	0,48	0,54	0,59	0,66	0,73	0,82	1,02
0,72		0,08	0,21	0,27	0,32	0,37	0,42	0,48	0,54	0,6	0,67	0,76	0,96
0,74		0,03	0,16	0,21	0,26	0,32	0,37	0,42	0,48	0,55	0,62	0,71	0,91
0,76			0,11	0,16	0,21	0,26	0,32	0,37	0,43	0,49	0,56	0,65	0,86
0,78			0,05	0,1	0,16	0,21	0,26	0,32	0,38	0,44	0,51	0,6	0,8
0,8				0,05	0,1	0,16	0,21	0,27	0,32	0,39	0,46	0,55	0,75
0,82					0,05	0,1	0,16	0,21	0,27	0,34	0,41	0,49	0,7
0,84						0,05	0,11	0,16	0,22	0,28	0,35	0,44	0,65
0,86							0,05	0,11	0,17	0,23	0,3	0,39	0,59
0,88								0,06	0,11	0,18	0,25	0,34	0,54
0,9									0,06	0,12	0,19	0,28	0,48
0,92										0,06	0,13	0,22	0,43
0,94											0,07	0,16	0,36

Коэффициент K, на который умножается эффективная энергия, расходуемая в кВт для определения кВАр необходимого для компенсации коэффициента мощности.

Емкостная реактивная мощность вычисляется по формуле:

$$Q_c = P \cdot K$$

Контакторы для конденсаторных батарей CEM CN



CEM 25CN



CEM 32CN



CEM 50CN



CEM 60CN



CEM 80CN

Применение - Предназначены для демпфирования пусковых токов в системах компенсации коэффициента реактивной мощности.

Контакторы для конденсаторных батарей (230V - 50Hz)

		CEM 9CN	CEM 18CN	CEM 25CN	CEM 32CN	CEM 50CN	CEM 65CN	CEM 80CN
Напряжение (V)/ Мощность конденсатора (kVar)	220-230V kVar	6	8	11	15	25	30	35
	380-415V kVar	10	15	20	25	40	50	61
	440V kVar	12	16	23	30	45	60	71
	480V kVar	12,5	17	25	33	50	65	77
AC-6b (t° = 55°C)	660-690V kVar	17,5	25	34	45	65	87	106
	AC-6b Номинальный ток (I _N) (55°C)	A	16	21	30	40	60	77
AC-6b Номинальный ток (I _N) (70°C)	A	10	15	22	34	50	62	67
Макс. ток предохранителя (gL/gG)	A	25	35	50	63	100	125	160
Сечение подключаемых проводников	мм ²	2 x 6		2 x 10	16 + 16	35 + 35	35 + 35	35 + 50
Усилие зажатия	N.m.	1 ... 1,7	1 ... 1,7	1,6 ... 3	2,5 ... 4	4 ... 6	4 ... 6	5 ... 6,5
Макс. количество коммутаций в час					120			
Макс. количество дополнительных контактов		1		3	5			
Электрический ресурс	...x10 ³				100			
Габаритные размеры (ш/в/г)	мм	45/113/129		55/125/140	66/185/158	75/185/167		
Код		4642130	4644130	4645130	4646130	4648140	4649140	4650140
Вес	кг	0,619		0,670	1,370	1,389	1,700	

Основной принцип работы:

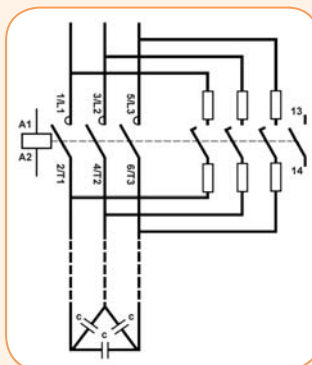
Контакторы для коммутации трехфазных конденсаторов

В процессе эксплуатации конденсаторных установок компенсации реактивной мощности при регулировании ступеней конденсаторные батареи подвергаются частым переключениям. В отличие от других видов электрооборудования, при коммутации конденсаторных батарей кроме номинального рабочего тока, возникает большой пусковой ток, значительно (до 250 раз) превышающий номинальное значение.

Поэтому для коммутации конденсаторов необходимо использовать специально сконструированные быстродействующие пускатели. В отличие от обычных контакторов они снабжены дополнительной контактной группой, установленной параллельно основной. К вспомогательным контактам с двух сторон последовательно подключены съемные токоограничивающие элементы, состоящие из нескольких витков проводника с высоким удельным сопротивлением. При коммутациях обе группы контактов приводятся в действие одновременно, но из-за меньшего расстояния, лимитируемого упором, вспомогательные контакты замыкаются на несколько миллисекунд раньше основных, пропускают пусковой ток через токоограничивающие элементы, тем самым ограничивая ток конденсаторной батареи и размыкаются через 5 миллисекунд после надежного замыкания основных силовых контактов.

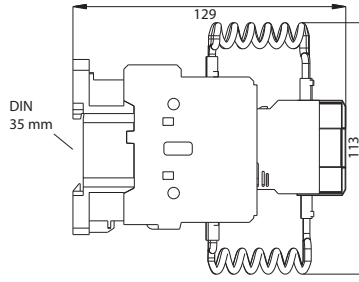
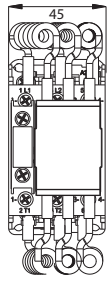
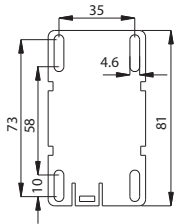
В противном случае броски тока могут привести к повреждению (залипанию) силовой контактной группы и негативно повлиять на срок службы конденсатора. Ограничение пускового тока также позволяет избежать про падков напряжения во время переходных процессов. Такая особенность контактной группы гарантирует стабильную и эффективную работу на протяжении всего срока службы контактора. Пускатели конденсаторов предназначены для прямой коммутации батарей конденсаторов с малой индуктивностью и с малыми внутренними потерями (ЕС 60831, VDE 0560) без дополнительных дросселей. Использование пускателей позволяет снизить пусковой ток батареи конденсаторов до уровня < 70-In без использования дополнительных демпфирующих резисторов и внешних коммутирующих устройств. Контактная группа пускателей устойчива к свариванию при пиковых пусковых токах до 250-In. Все контакторы для конденсаторов снабжены нормально разомкнутыми вспомогательными контактами.

Комплектация „конденсаторными” контакторами (пускателями) сохраняет стабильность характеристик низкоиндуктивных косинусных конденсаторов с малыми собственными потерями (стандарты IEC 70 и 831 1-2) в течение всего их срока службы (100 000...130 000 ч), соизмеримого с ресурсом срабатывания контактора (таблица технических характеристик), и предотвращает возникновение про падков напряжения и импульсных перенапряжений в компенсируемой сети при переключении ступеней КБ.

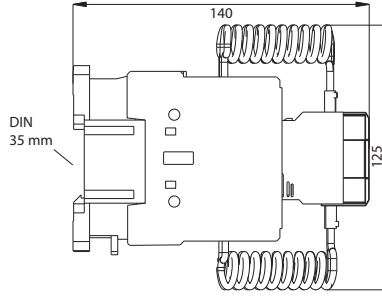
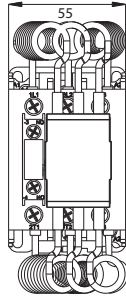
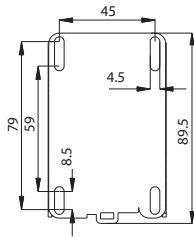


Габаритные размеры, подключение и монтаж контакторов CEM CN

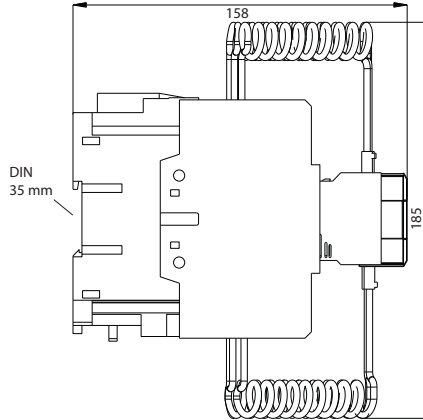
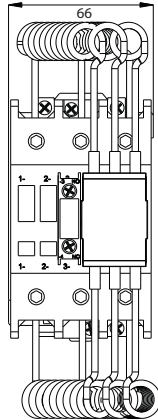
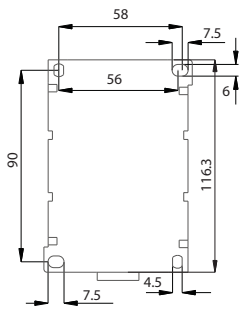
CEM 9...18... 25CN



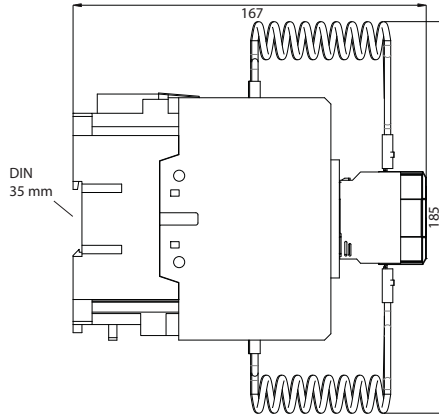
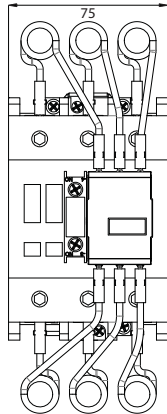
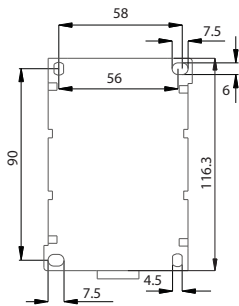
CEM 32CN



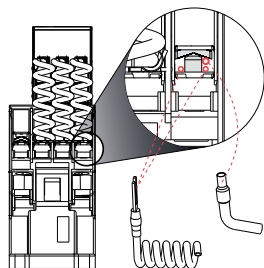
CEM 50CN, CEM 65CN



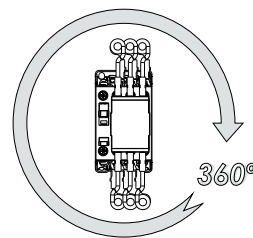
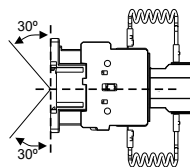
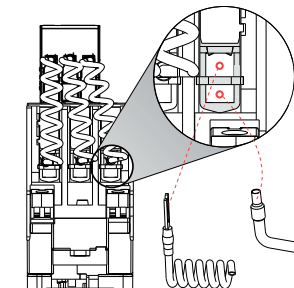
CEM 80CN



CEM 9... 25CN



CEM 32... 80CN



Контакторы для конденсаторных батарей СЕМ СК



СЕМ 2,5СК, СЕМ 5СК



СЕМ 7,5СК



СЕМ 12,5СК



СЕМ 25СК



СЕМ 30СК



СЕМ 50СК

Применение:

Контакторы для коммутации конденсаторных батарей специально сконструированы для регулирования коэффициента мощности (категория применения AC-6b). Контакторы СЕМ 10СК - СЕМ 70СК оснащены вспомогательными контактами со съёмными токоограничивающими элементами.

При коммутации конденсатора вначале замыкаются вспомогательные контакты которые существенно ограничивают значение пускового тока.

Основные контакты замыкаются через несколько миллисекунд после вспомогательных контактов, пропуская номинальный ток. "Конденсаторные" контакторы выбираются согласно мощности коммутируемых конденсаторов. Для групповой и централизованной систем компенсации реактивной мощности, где не используется фазный реактор, рекомендуется применять контакторы с завышенными номинальными параметрами для выбранного конденсатора.

Преимущества:

- возможность установки на DIN-рейку или монтажную панель
- соответствие стандартам IEC 60947-1, IEC 60947-4
- встроенные токоограничивающие элементы
- высокая надежность
- небольшие габаритные размеры
- стандартное напряжение питания 230V AC
- рабочий диапазон температуры до +55 °C без ухудшения характеристик.

Тип	Код	Номинальная мощность 400/440V [kVA _r]	Вспомогательные контакты (в комплекте)	Вес [кг]	Упаковка [шт.]
СЕМ 2,5СК.01-230V-50Hz*	4643803	2,5	1NC	0,25	1/50
СЕМ 5СК.01-230V-50Hz*	4643804	5	1NC	0,26	1/50
СЕМ 7,5СК.00-230V-50Hz	4643805	7,5	-	0,27	1/50
СЕМ 10СК.02-230V-50Hz	4643806	10	2NC	0,32	1/50
СЕМ 12,5СК.02-230V-50Hz	4643807	12,5	2NC	0,32	1/50
СЕМ 15СК.02-230V-50Hz	4643808	15	2NC	0,325	1/50
СЕМ 20СК.01-230V-50Hz	4643809	20	1NC	0,34	1/50
СЕМ 25СК.01-230V-50Hz	4643810	25	1NC	0,465	1/45
СЕМ 30СК.01-230V-50Hz	4643811	30	1NC	0,53	1/23
СЕМ 40СК.01-230V-50Hz	4643812	40	1NC	0,945	1/23
СЕМ 50СК.01-230V-50Hz	4643813	50	1NC	0,945	1/23
СЕМ 60СК.01-230V-50Hz	4643814	60	1NC	0,97	1/23
СЕМ 70СК.01-230V-50Hz	4643815	70	1NC	1,4	1/10

*СЕМ 2,5СК, СЕМ 5СК и СЕМ 7,5СК поставляются без внешнего блока вспомогательных контактов и токоограничивающих элементов

Дополнительный блок-контактов ВСМЛЕ11 (боковой)

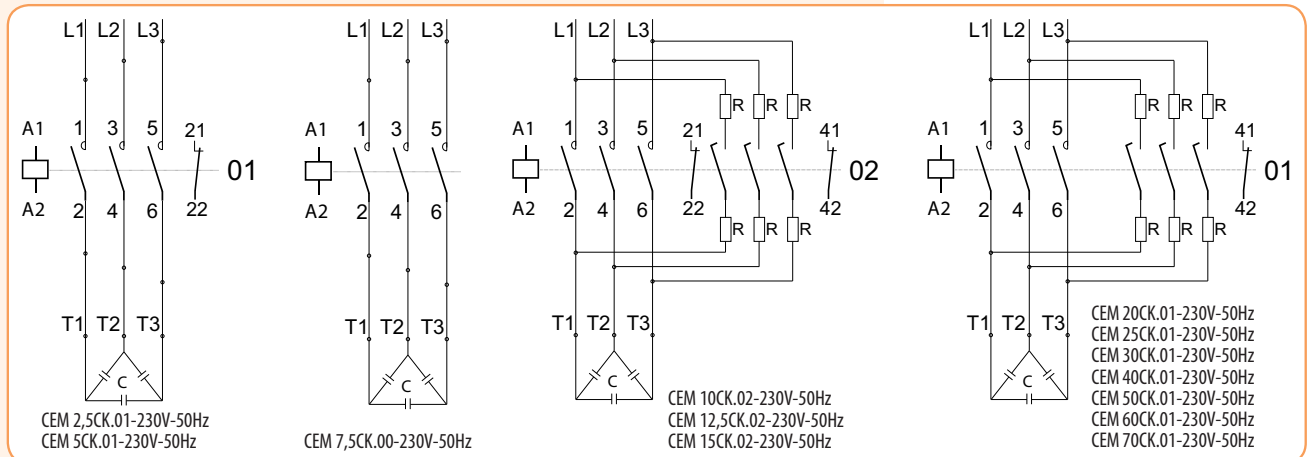
Тип	Код	Описание	Совместимость	Вес [кг]	Упаковка [шт.]
ВСМЛЕ11	4643802	1NO + 1NC	СЕМ 2,5СК...70СК	0,025	2/560

Дополнительный блок-контактов ВСМЛЕ11 возможно установить с двух сторон контактора

Контакты для конденсаторных батарей CEM CK 2,5-70 kVAr (230V-50Hz)

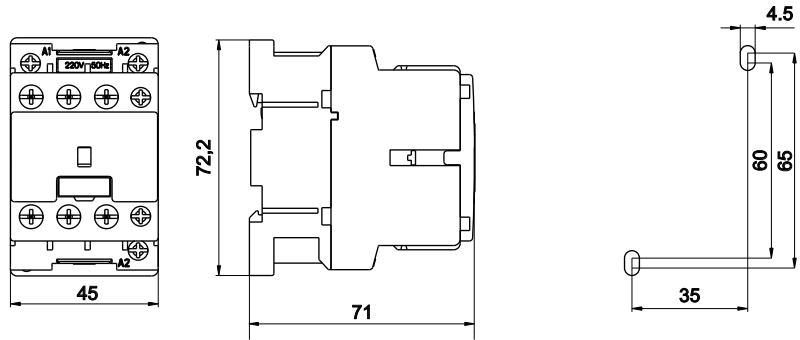
		CEM 2,5CK	CEM 5CK	CEM 7,5CK	CEM 10CK	CEM 12,5CK	CEM 15CK	CEM 20CK	CEM 25CK	CEM 30CK	CEM 40CK	CEM 50CK	CEM 60CK	CEM 70CK			
Код		4643803	4643804	4643805	4643806	4643807	4643808	4643809	4643810	4643811	4643812	4643813	4643814	4643815			
Мощность конденсатора при напряжении 50/60Hz	230V	kVAr	1,4	2,8	4	5	6,7	8,5	11	14	20	25	29	32	35		
	400-440V	kVAr	2,5	5	7,5	10	12,5	15	20	25	30	40	50	60	70		
	500-550V	kVAr	3	5,5	9	12,5	15	18	24	30	35	50	60	70	75		
	660-690V	kVAr	3,7	7,5	11	15	18	22	30	35	40	58	70	80	90		
Номинальный ток Ie/AC-6b 400 V		A	3,6	7,2	11	14	18	22	29	36	44	58	72	87	101		
Номинальное напряжение изоляции Ui		V	690						1000								
Рабочий диапазон температуры		°C	- 25 + 55														
Импульсная устойчивость изоляции Uimp		kV	8														
Мощность, потребляемая катушкой управления, 50/60 Hz	момент замыкания	VA	62			65			155			204					
	режим удержания	VA	0,75			0,75			0,75			0,6			0,54		
	момент замыкания	VA	7			8			12			16					
	режим удержания	VA	0,3			0,29			0,26								
Рабочий диапазон напряжения катушки			0,85 - 1,1 Un														
Степень защиты			IP 20														
Предохранитель для защиты от тока КЗ	Основная цепь gL/gG	A	20	25	25	35	50	50	63	80	100	125	160	160			
	Вспомогательная цепь	A	16	20	16	16	16	16	16	16	16	16	16	16			
Количество коммутаций в час		s/h	240			240			120			100					
Электрический ресурс		min.	100.000			200.000			150.000			100.000			75.000		
Сечение подключаемых проводников																	
- силовая цепь	многожильный проводник	mm ²	1,5-6			1,5-6			2,5-10			6-25			16-35	25-50	
	многожильный проводник с наконечником	mm ²	1,5-6			1,5-6			2,5-10			6-25			16-35		
Тип винта			M4						M5			M6		M8			
Тип шлица			PZ2						Imbus			PZ2		Imbus			
Момент прилагаемого усилия		Nm	1,2			1,4			1,6	2,0		3-4		4-4,5			
- вспомогательная цепь	многожильный проводник	mm ²	1-2,5														
	многожильный проводник с наконечником	mm ²	0,75 - 1,5														
Тип винта			M 3,5														
Тип шлица			PZ2														
Момент прилагаемого усилия		Nm	0,8														
Условный термический ток Ith; 35°C		A	10						16								
Номинальный рабочий ток Ie/AC15	230V	A	6						10								
	400V	A	4						6								
	500V	A	2						4								
	690V	A	1						2								
Соответствие стандартам			IEC 60947-1, IEC 60947-4														

Схемы подключения

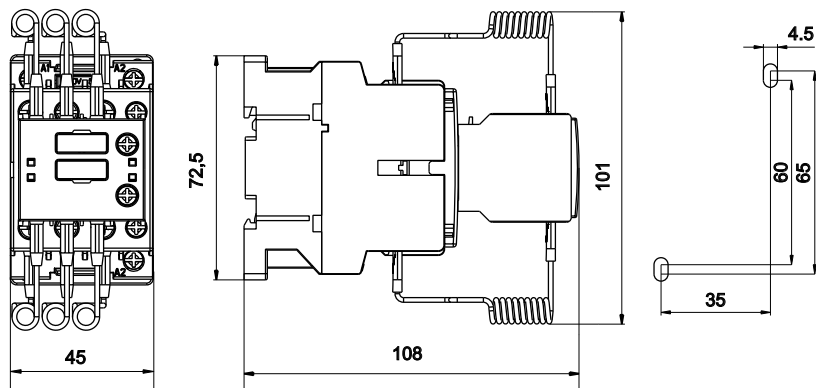


Габаритные размеры контакторов CEM СК

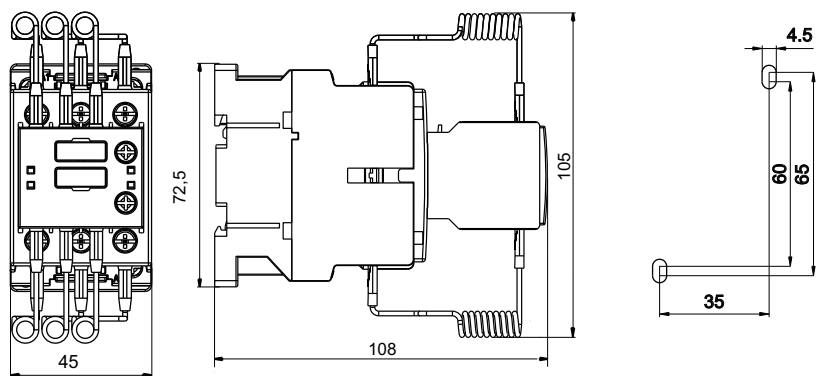
CEM 2,5CK, CEM 5CK, CEM 7,5CK



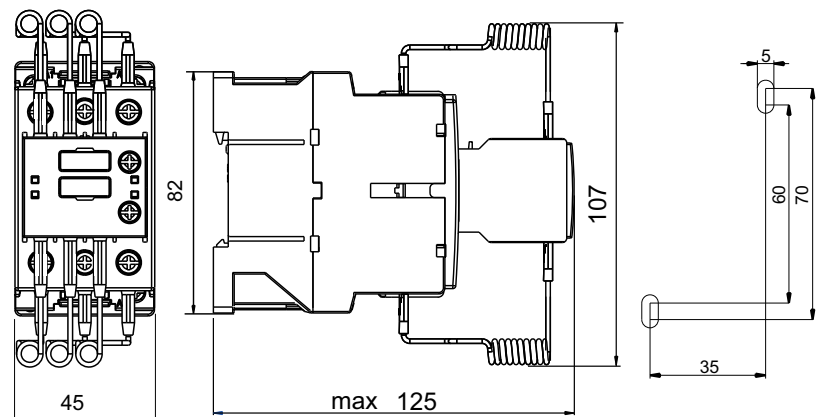
CEM 10CK, CEM 12,5CK, CEM 15CK

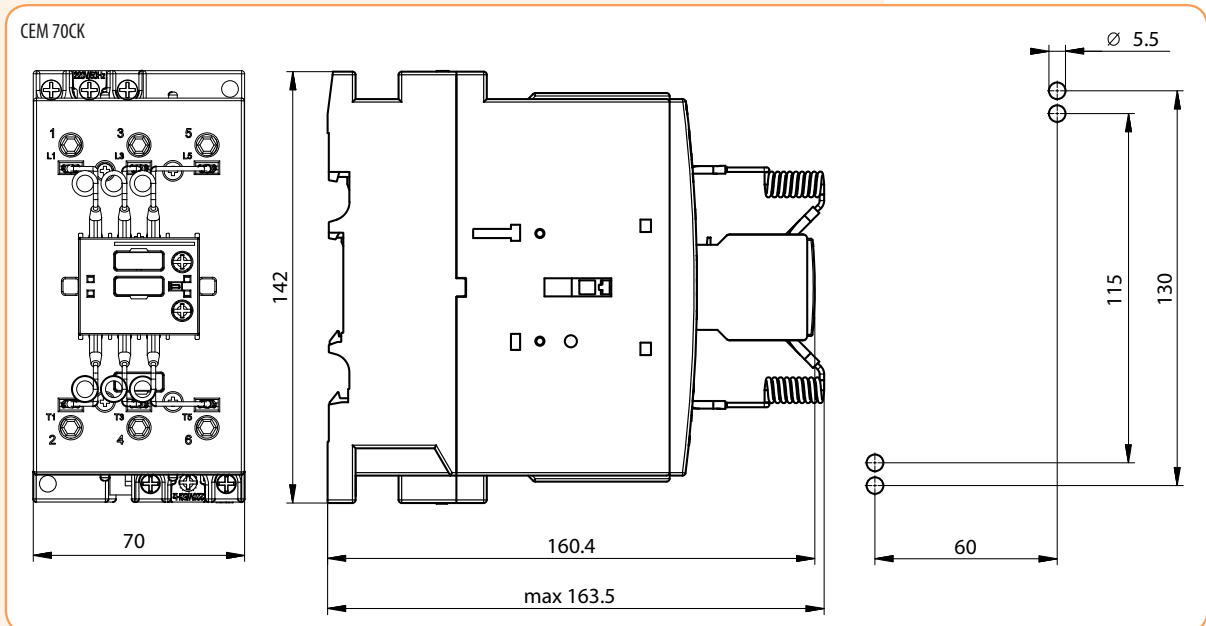
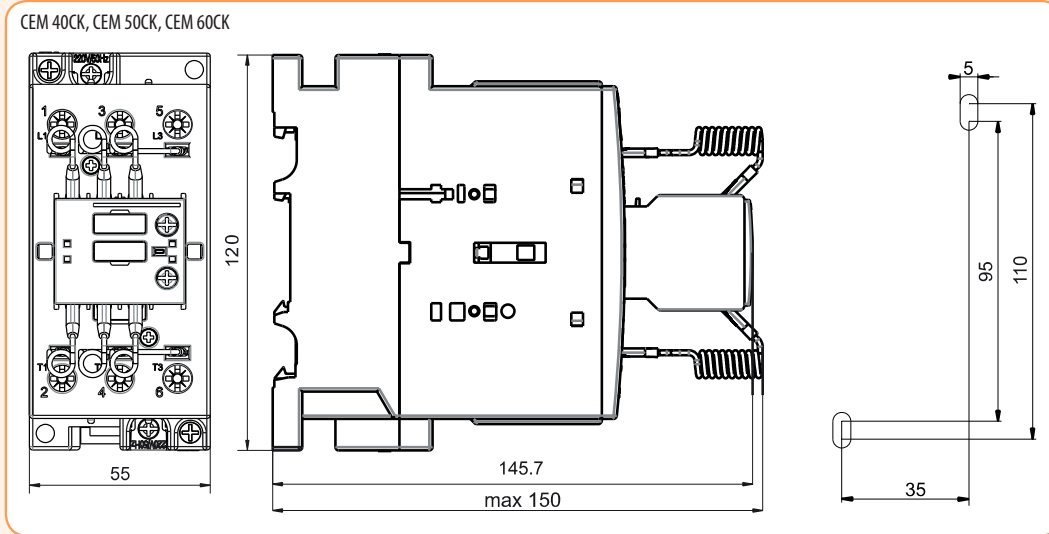
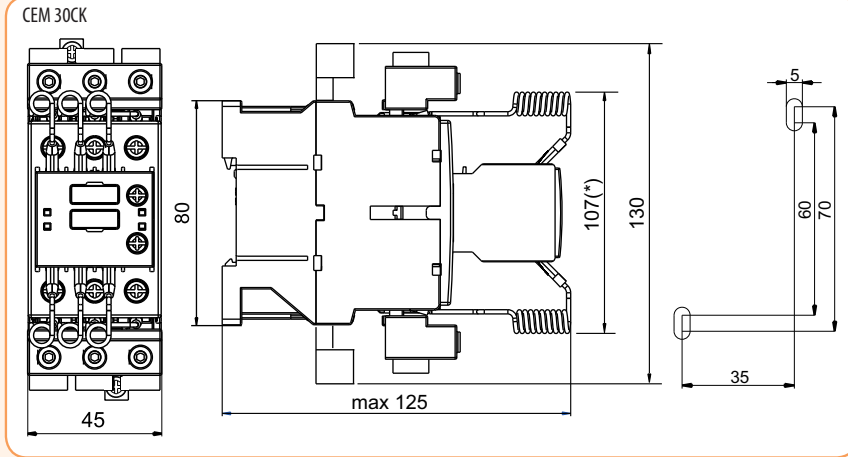


CEM 20CK



CEM 25CK





Регуляторы реактивной мощности PFC

Особенности:

- простой монтаж и эксплуатация;
- малые потери (до 0,5 Вт на 1 кВар мощности);
- возможность подключения в любой точке электросети;
- контроль температуры конденсаторных батарей;



PFC - 6DA



PFC - 8DB



PFC - 12DB



PFC - 6DB3 / 12DB3

Применение - Для компенсации мощности при разных нагрузках регуляторы PFC отслеживают активную и реактивную составляющую мощности путем измерения мгновенных значений напряжения и тока в электрической сети. На основе этих измерений вычисляется фазовый сдвиг между током и напряжением, и это значение сравнивается с предварительно заданной величиной $\cos \varphi$. В зависимости от фактического отклонения коэффициента мощности контроллер PFC подает команду на управление ступенями конденсаторных батарей с минимальным временем реакции от 4 секунд (программируется).

Технические характеристики:	PFC - 6DA / 8DB / 12DB	PFC - 6DB3 / 12DB3
Одновременное измерение	по одной фазе	по трем фазам
Напряжение питания	230 - 415 VAC; +10%-15%; 50 - 60 Hz	230 VAC; +10%-15%; 50 - 60 Hz
Максимальная потребляемая мощность	6/8 ступеней - 5,8 VA 12 ступеней - 6,1 VA	6 ступеней - 6,0 VA 12 ступеней - 6,5 VA
Номинальный ток In	5 (A)	
Рабочий диапазон по току	0,125 ... 5,5A	
Диапазон измерения напряжения	195 ... 460 VAC	
Диапазон измерения тока	0.125 ... 5.5A	
Регулировка коэффициента мощности	0.85 индукт. ... 0.95 емкостн.	0.85 индукт. ... 0.90 емкостн.
Релейный выход	8A – 250VAC (AC1)	
Максимальная нагрузка основных контактов	10 A	12 A
Максимальное коммутируемое напряжение	250 VAC	230 VAC
Электрический ресурс	20 x 10 ⁶ циклов	
Механический ресурс	100 x 10 ³ циклов	
Соответствие стандартам	IEC 60255-5, IEC 60255-6, IEC 60068-2-61, IEC 60068-2-6, EN50081-1, EN50082-2	
Рабочая температура	-10 / +50 °C	
Степень защиты	IP20	

Тип	Номинальное напряжение Un	Код	In (A)	Количество ступеней	Размер (мм)	Мощность
PFC - 6 DA	230-415 V (+10%; -15%)	4656570	5 A	до 6	96x96x74	5.8 VA
PFC - 8 DB		4656572		до 8	144x144x60	6.1 VA
PFC - 12 DB		4656571		до 12		6.1 VA
PFC - 6 DB3	230V (фаза-нейтраль) (+10%; -15%)	4656575	5 A	до 6	144x144x60	6.0 VA
PFC - 12 DB3		4656576		до 12		6.5 VA

Описание: Контроллеры корректировки коэффициента мощности в низковольтных системах определяют действительное значение $\cos \varphi$ и производят автоматическое подключение или отключение ступеней для достижения требуемого значения коэффициента мощности.

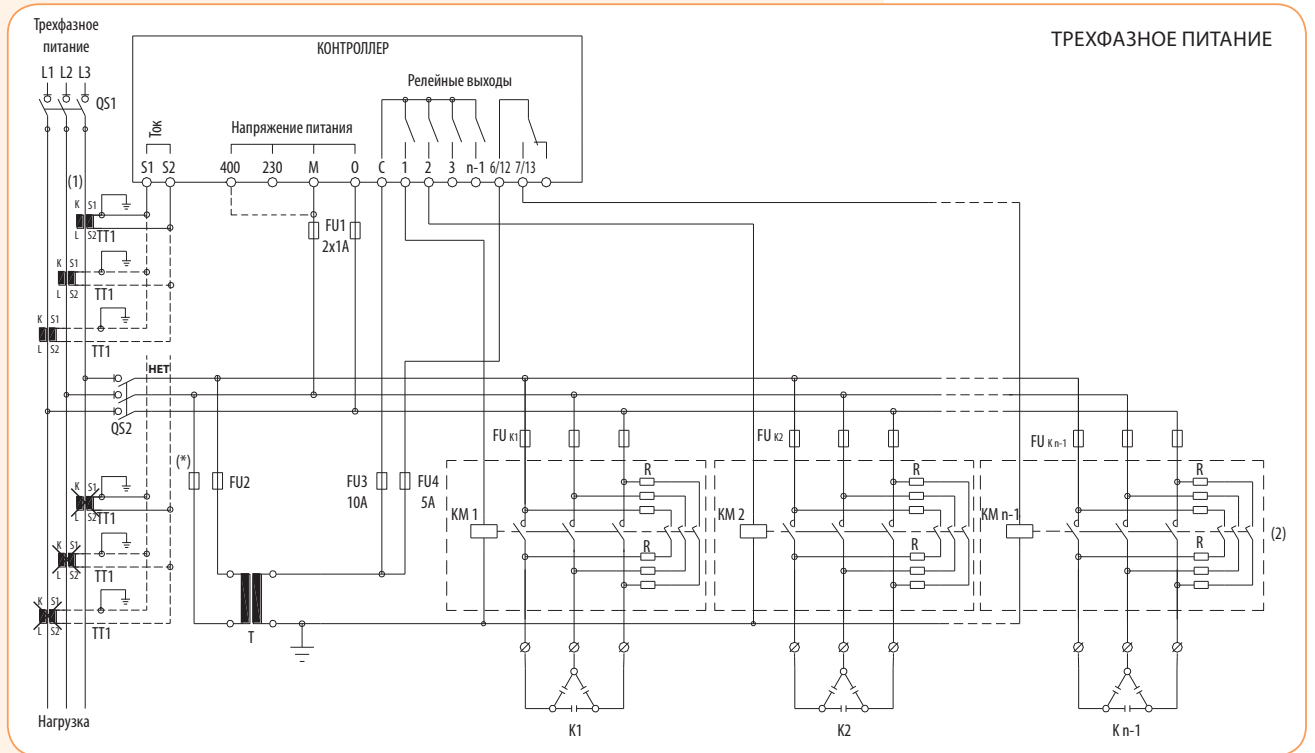
Принцип работы контроллера основан на системе FCP которая позволяет производить мгновенные измерения значений напряжения и тока, обеспечивая оптимальное управление системой компенсации реактивной мощности. При отсутствии необходимости автоматической настройки все параметры могут быть заданы вручную.

Контроллер имеет возможность подключения и программирования внешнего вентилятора для охлаждения конденсаторных батарей, также в нем предусмотрен аварийный сигнал превышения температуры.

Измерения реактивной мощности производится по 4 квадрантам, что обеспечивает максимальную степень компенсации потребляемой энергии.

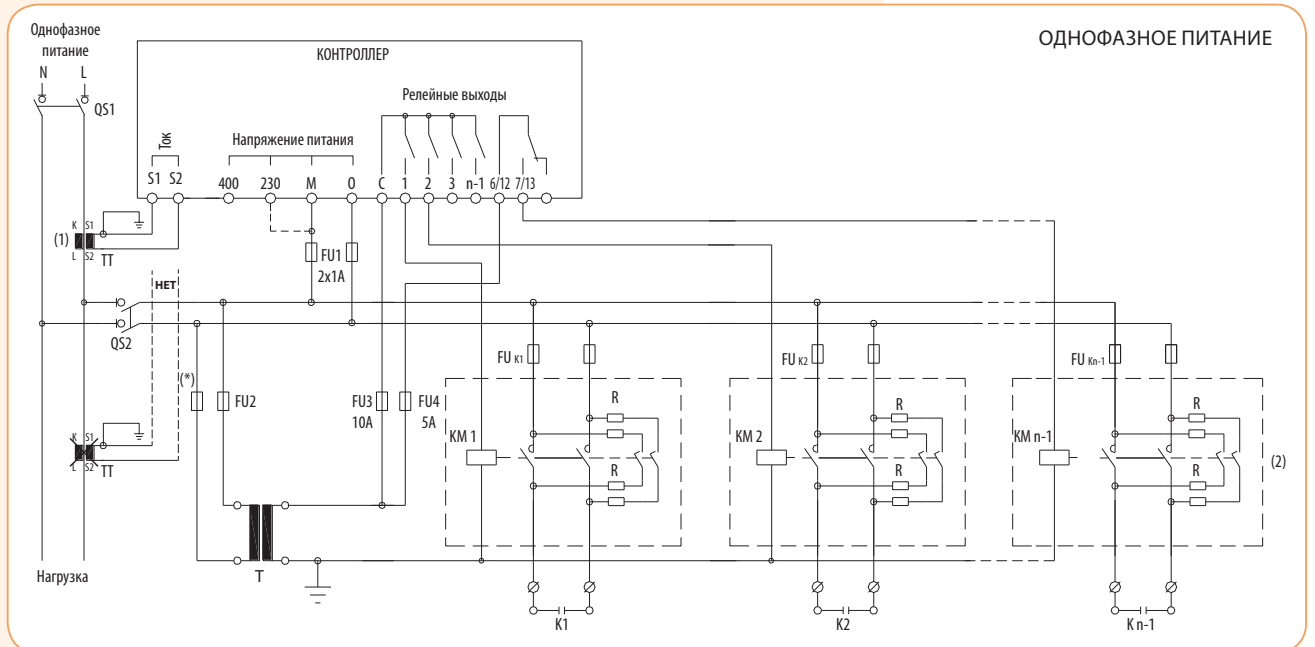
Более подробную информацию смотрите в руководстве по эксплуатации.

Схемы подключения PFC - 6DA / 8DB / 12DB



ВНИМАНИЕ!!!

Измерительный трансформатор тока ТТ1 не должен быть подключен к той же фазе, что и регулятор реактивной мощности.



Примечание:

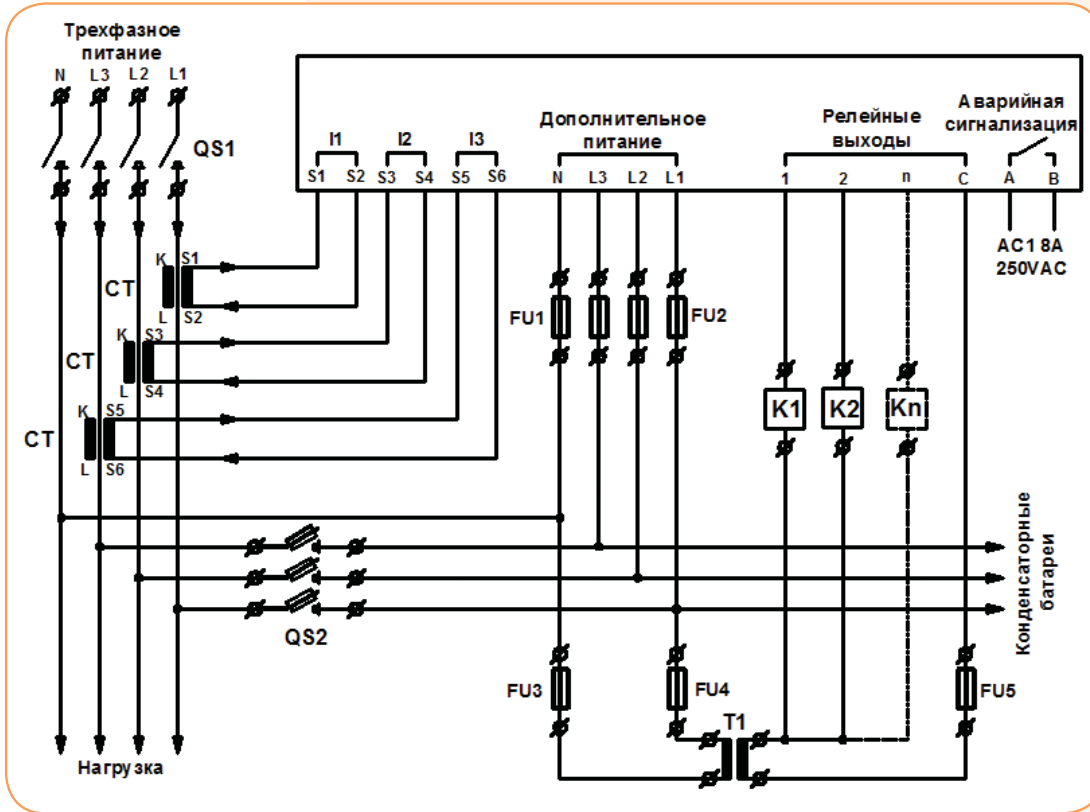
- (1) При неправильном монтаже $\cos \varphi$ не изменяется при переключении конденсаторов. Необходимо изменить подключение трансформатора тока (СТ) выше цепи питания конденсаторных батарей.
- (2) Последний блок контактов.
- (3) Основное меню установки параметров P.05 (см. руководство пользователя PFC)
- (4) Установка чувствительности трансформатора тока (СТ)

Разделительный трансформатор Т1 используется для: Изолирования вспомогательных цепей контроллера от сети питания. Разделения цепей питания катушек контакторов от сети питания.

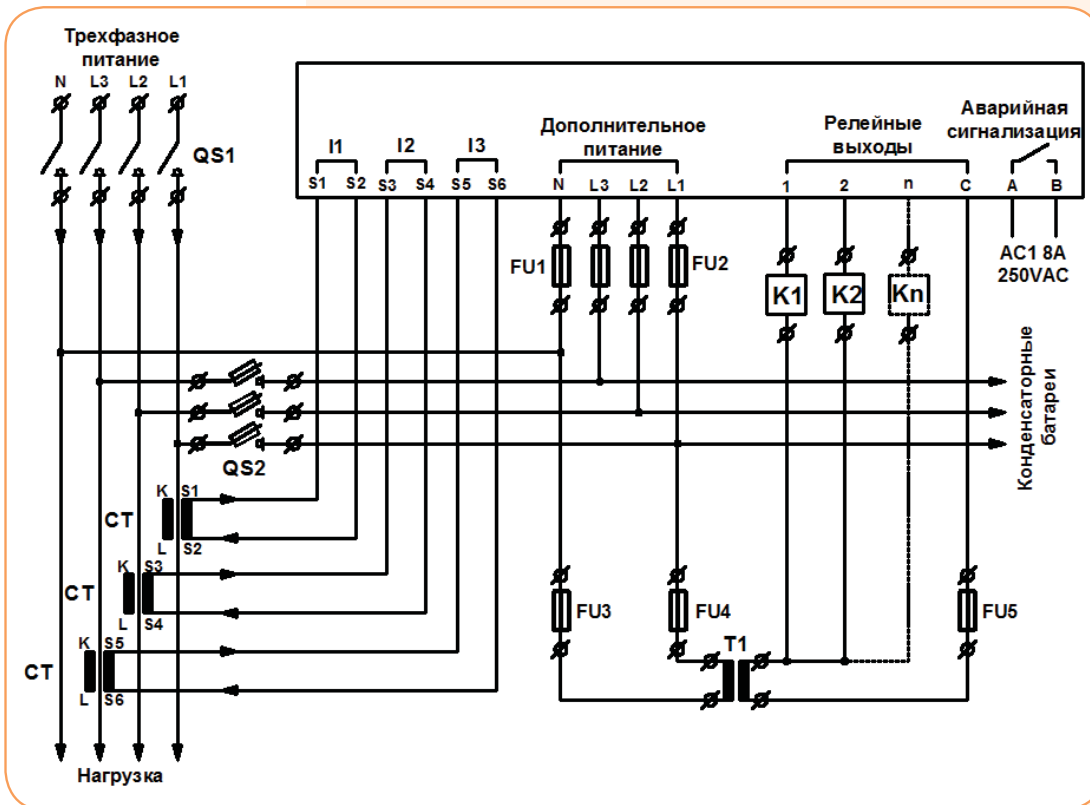
* Разделительный трансформатор Т1 не входит в комплект поставки

Схема подключения PFC - 6DB3 / 12DB3

Правильное подключение



Неправильное подключение



Регуляторы реактивной мощности PFC RS485

Описание

- В пределах каждого уровня мощности для использования равномерного ресурса конденсаторных банок регулятор использует метод кольцевого переключения, при котором для обеспечения требуемого уровня мощности подключается ступень, которая была дольше всего отключена. Это делается с целью обеспечения оптимального уровня компенсации за один цикл регулирования с минимальным количеством подключенных ступеней.

- Оптимизация количества циклов: Оптимальное регулирование достигается в одном цикле регулирования с минимальным количеством переключаемых ступеней. Контроллер заранее определяет необходимую мощность компенсации и сразу может подключить или отключить несколько ступеней в одном цикле.

МЕТОДЫ РЕГУЛИРОВАНИЯ:

Контроллер коэффициента мощности оцифровывает измеряемое линейное напряжение между двумя фазами и ток в третьей фазе. Затем, из этих значений, прибор вычисляет: коэффициент мощности, эффективные значения напряжения и тока, гармоническое искажение по напряжению и току. Расчет необходимой мощности для компенсации производится при помощи установленного требуемого значения коэффициента реактивной мощности в приборе. На основании этих значений регулятор включает или отключает соответствующие конденсаторные ступени.

- APFR (регулирование среднего коэффициента мощности) или мгновенное регулирование $\cos\phi$: Контроллер отслеживает средний коэффициент мощности исходя из активной и полной мощности за определенный промежуток времени. Этот метод гарантирует, что контроллер правильно отследит изменение нагрузки с учетом уровня нагрузки и $\cos\phi$. Благодаря системе APFR, контроллер компенсации реактивной мощности уменьшает количество переключений ступеней, не внося при этом корректировок в настройки контроллера.

- SHTD: Этот метод использует замедление времени реакции в зависимости от величины разности между установленным коэффициентом мощности и измеренным мгновенным значением. За каждую секунду разница во времени по отношению к реакции уменьшается на квадрат разности до 0 (момент реакции).

- Мгновенного изменения коэффициента мощности: Этот метод реагирует на каждое мгновенное изменение коэффициента мощности путем подключения или отключения необходимой ступени конденсаторной установки исходя из наиболее подходящего по мощности шага ступени.

Этот метод используется в основном для динамической системы корректировки коэффициента мощности на базе тиристорных модулей коммутации.

Преимущества:

- контроль параметров: U, I, P, Q, S, $\cos\phi$, THDU, THDI, нечетных гармоник вплоть до 19-го порядка, температуры
- три метода регулировки (APFR по умолчанию)
- автоматическая или ручная настройка параметров
- автоматическое или ручное определение подключенных ступеней конденсаторов
- универсальный вход для подключения вторичной обмотки т.т. $\dots/1A$ и $\dots/5A$
- внутренний датчик температуры
- разные уровни температуры для управления вентилятором и отключения ступеней установки
- контроль операций переключения и времени работы
- настройка разряда конденсаторов и минимального времени реакции для каждой ступени
- память для минимальных и максимальных значений
- последняя ступень регуляторов может быть использована как аварийный выход
- программируемые выходные контакты аварийной сигнализации, только PFC 12 RS

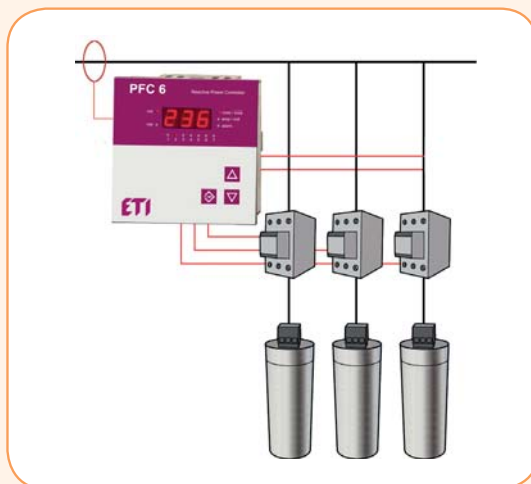


Технические характеристики:

Напряжение питания	400 VAC (+10%, -15%), 50 Hz / 60 Hz
Потребляемая мощность	<3,2 VA
Диапазон тока	5mA - 6A
Точность измерения тока	± 0,2%
Точность измерения напряжения	± 0,5%
Точность измерения THDU и THDI	(U>10%UN) ±5% / (I>10%IN) ±5%
Точность измерения сдвига фаз при I>3%In	± 3° (иначе ±1°)
Коммутируемая мощность аварийного сигнального выхода	250 V AC / 5 A
Диапазон настройки коэффициента мощности	0.8 инд. ÷ 0.8 емк.
Задержка времени при отключении конденсаторных ступеней	5 ÷ 900 сек.
Время разряда конденсатора	5 ÷ 900 сек.
Диапазон мощности ступени	999 kVar инд. ÷ 999 kVar емк.
Распознавание конденсаторных ступеней	ручное / автоматическое
Порт связи	RS485 (Modbus RTU)
Рабочий диапазон температур	-40°C ÷ +70°C
Степень защиты	IP20 клеммное подключение / IP54 фронтальная панель
Глубина	55 мм
Соответствие стандартам	EN 61010-1, EN50081-1, EN50082-1

Тип	Количество ступеней	Напряжение питания	Сегментный LED дисплей	Тарифный вход cos 1/cos 2	Сигнальный выход	Сигнальный выход на последней ступени	Измерение по трем фазам	Порт связи RS 485	Размер передней панели	Отверстие в щите
PFC-6 RS	6	400 V AC	Да			•		•	97x97мм	91x91мм
PFC-8 RS	8					•		•	97x97мм	91x91мм
PFC-12 RS	12			•	•			•	144x144мм	138x138мм

Тип	Код	Номинальное напряжение Un	Измерение	Порт связи	Вес (кг)	Упаковка (шт)
PFC-6 RS	4656905	400 V AC (+10%, -15%)	по одной фазе	RS485	0,65	1
PFC-8 RS	4656906				0,65	1
PFC-12 RS	4656907				1,2	1



Контроль повышения температуры

Контроллер обеспечивает возможность выдачи аварийного сигнала при повышении температуры в двух уровнях. Первый уровень обеспечивает вентиляцию шкафа. Второй уровень отключает все ступени конденсаторной установки и выдает аварийный сигнал на дисплей.

Меню Symbol

Каждый параметр в меню мониторинга и обслуживания представлен трех или четырех сегментным символом. Символы являются логическими и обеспечивают пользователю интуитивное понимание параметров измерений и функций, отображаемых на дисплее.

Двухцветная светодиодная индикация

Каждая операция со ступенями конденсаторной установки отображается двухцветным LED на дисплее контроллера. Различные цвета и логические символы позволяют определить состояние работы и настройки каждой ступени.

Последняя ступень аварийного выхода PFC-6 RS, PFC-8 RS

Данные типы регуляторов не имеют независимых аварийных сигнальных выходов, но последняя ступень, может быть использована как аварийный выход. В этом случае она применяется только как аварийный сигнальный выход и не используется для коммутации контакторных ступеней.

Интерфейс RS485

Контроллеры коэффициента реактивной мощности оснащены интерфейсом связи RS485 с протоколом связи Modbus RTU.

Измерение гармоник

Контроллер осуществляет широкий спектр мониторинга электрических параметров сети, таких как U, I, P, Q, S, cos φ, THDU, THDI, а также нечетные гармоники U, и I до 19-го порядка.

Декомпенсация

В контроллере предусмотрена функция применения декомпенсирующих (индуктивных реакторов) ступеней при этом ступень может иметь как индуктивный, так и емкостной характер.

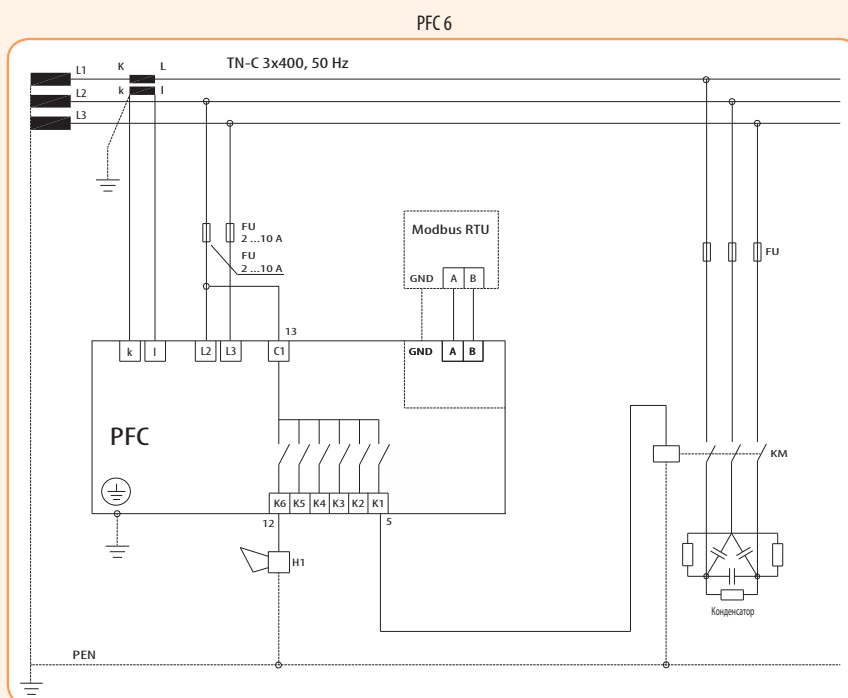
Декомпенсирующие реакторные ступени применяются в двух случаях:

на объектах, где есть только **емкостная нагрузка** – в таком случае все ступени регулятора работают индуктивными; и на объектах где есть **индуктивная и емкостная нагрузки** – в таком случае одна ступень может работать индуктивной, а остальные ступени будут емкостными.

Вход по тарифам, PFC 12 RS

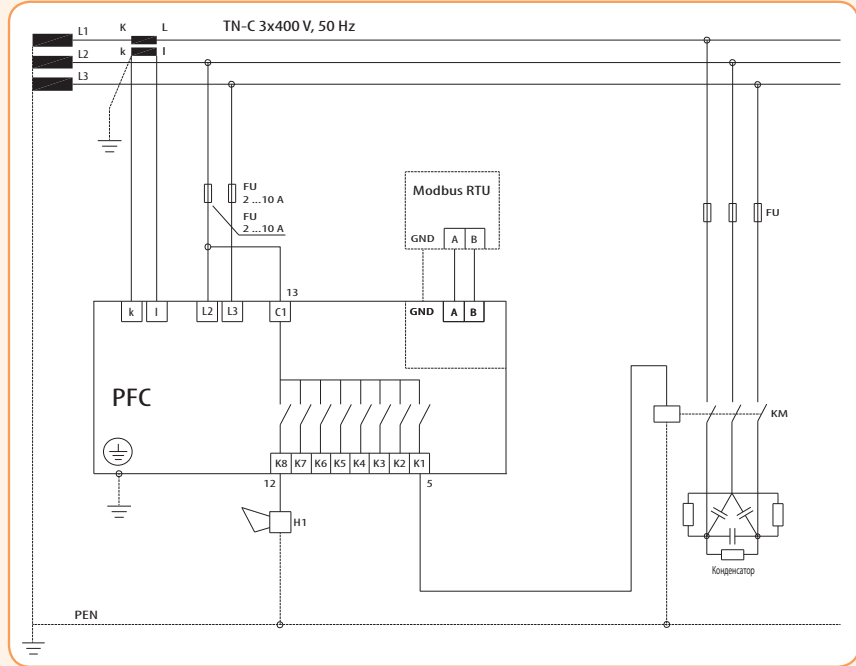
В контроллере компенсации реактивной мощности предусмотрена возможность работы по двух тарифных планах cos φ. Настройка второго тарифа cos φ осуществляется в сервисном меню контроллера и активизируется подачей питания на вход Tariff.

Схемы подключения



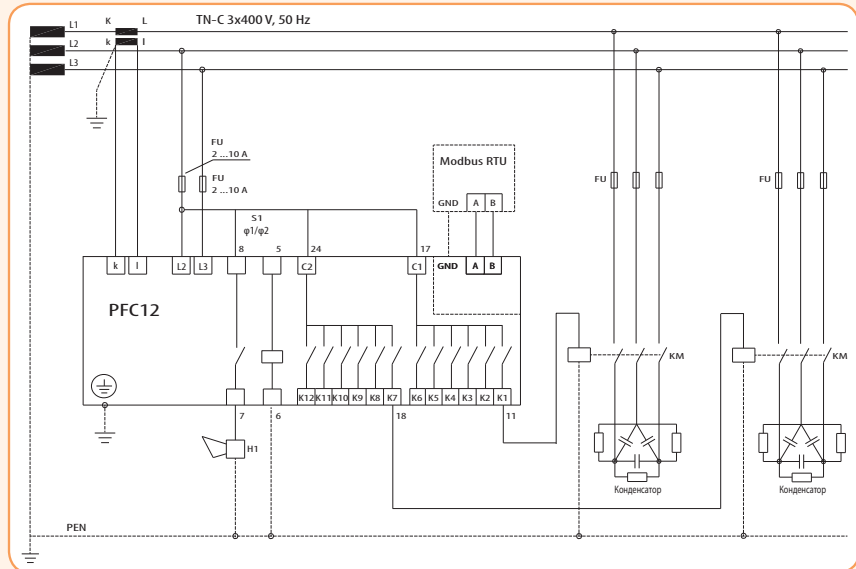
*Ступени одинаковой мощности должны быть подключены подряд.
 **Следите за тем, чтобы вторичная обмотка трансформатора тока была закорочена и заземлена при подключенной первичной обмотки.

PFC 8



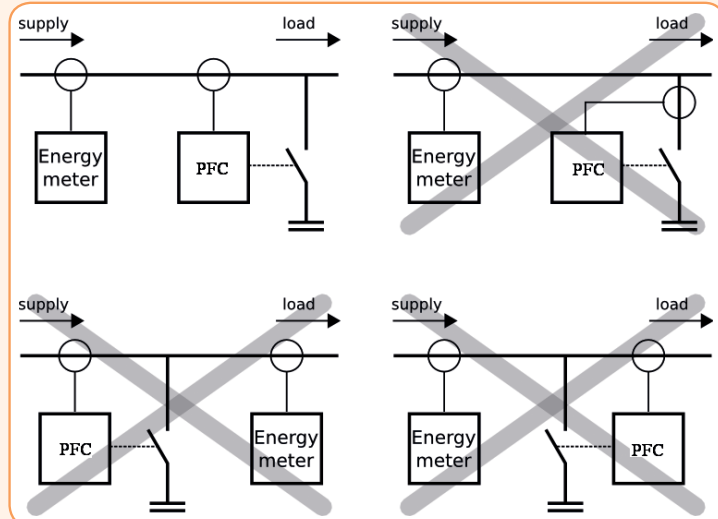
*Ступени одинаковой мощности должны быть подключены подряд.
 **Следите за тем, чтобы вторичная обмотка трансформатора тока была закорочена и заземлена при подключенной первичной обмотки.

PFC 12



*Ступени одинаковой мощности должны быть подключены подряд.
 **Следите за тем, чтобы вторичная обмотка трансформатора тока была закорочена и заземлена при подключенной первичной обмотки.

Установка контроллера



Высоковольтные силовые конденсаторы KLV

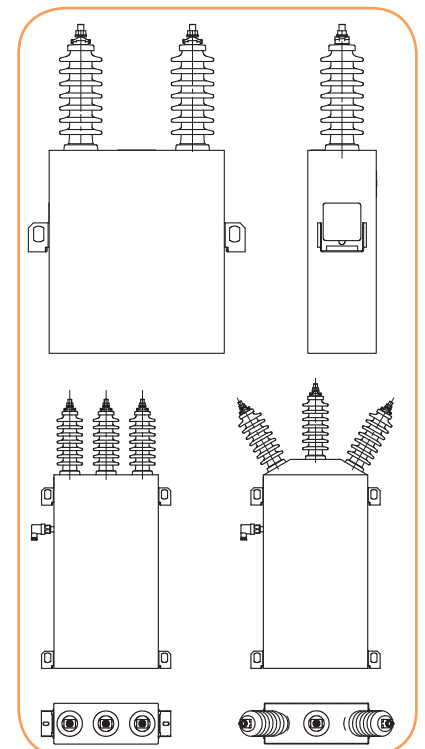
Применение - Конденсаторы KLV разработаны для компенсации реактивной мощности в электрических сетях и промышленных установках. Передовая технология изготовления конденсаторов KLV основана на применении пленочных конденсаторных секций с улучшенными электрическими и механическими соединениями между секциями и пропиткой экологически безопасным изоляционным маслом (не содержащим полихлордифенил). Благодаря высокому начальному напряжению частичных разрядов, конденсаторы KLV пригодны для установки в сетях с наличием высших гармоник. Слабая зависимость изменения емкости от температуры делает их особенно подходящими для установки в схемах фильтров. При необходимости получения номинального напряжения большего значения, чем номинальное напряжение одного конденсатора, блоки объединяются в батареи с помощью последовательного соединения.

Форма заказа

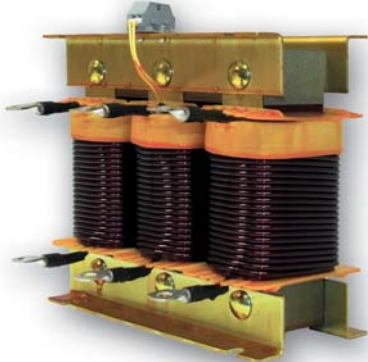
параметр	описание
Кол-во фаз	1 или 3
Номинальная мощность	kVA _r
Номинальное напряжение	V
Номинальная частота	Hz
Допуск емкости	- ___% ...+ ___%;
Число вводов	1, 2...
Установка	внутренняя/внешняя
Уровень изоляции	...кВ (если требуется выше номинального)
Встроенные предохранители	да/нет
Реле давления	да/нет
Контактные зажимы	да/нет

Технические данные:

Диэлектрик:	пленка
Пропитывающая жидкость:	экологически безопасное изоляционное масло, на основе M/DBT (не содержащее полихлордифенил)
Разрядный резистор:	встроенный разрядный резистор снижает напряжение на отключенном конденсаторе с максимального значения номинального напряжения до 75 V за 10 минут (разряд до 50 V за 5 минут – под заказ)
Встроенные предохранители: (устанавливаются под заказ)	В зависимости от номинального напряжения конденсатора и номинальной выходной мощности, высоковольтные силовые конденсаторы KLV имеют различное число последовательно соединенных секций, образующих группы секций, соединенные параллельно. Также могут использоваться внешние предохранители, когда встроенные предохранители не соответствуют более высокому номинальному напряжению или меньшей номинальной выходной мощности конденсатора
Реле давления с крышкой: (устанавливается под заказ)	Используется для защиты конденсаторных блоков и батарей без защиты от асимметрии. В случае повреждения конденсатора внутри корпуса может возникнуть повышенное давление, которое может вызвать разрыв корпуса. Для контроля такого повреждения, используется реле давления. При превышении давления 0,5 бар приводится в действие контакт, не находящийся под напряжением, который используется для отключения поврежденной батареи через выключатель (установленный со стороны потребителя) без выдержки времени
Материал корпуса/ Покрытие:	Корпус конденсатора изготовлен из нержавеющей стали, прогрунтован и покрашен. Для установки в помещении возможно изготовление корпуса из обычной стали, прогрунтованного и окрашенного
Вводы и присоединение:	Контактные зажимы, с возможностью присоединения под любую комбинацию двух проводников от 4 мм ² до 50 мм ² одножильного провода или многожильного - под заказ
Установка:	Вертикальная или горизонтальная
Номинальная частота	50, 60Hz; Допуск - 5% ...+ 10%
Средние потери	0,08 - 0,15 W/kVA _r
Стандартные уровни изоляции	7,2 - 12 - 17,5 - 24kV
Температурная категория	-40°C до +50°C по IEC
Соответствие стандартам	IEC 60871-1, ANSI/IEEE 18 – 1992, NEMA CP-1, 1988



Фильтрующие дроссели



Применение - Трехфазные дроссели предназначены для работы в составе конденсаторных установок, включаются последовательно с конденсаторами и используются как защитное, фильтрующее устройство от влияния высших гармоник на сеть потребителя и на конденсатор. При повышении частоты приложенного напряжения к конденсатору его сопротивление снижается, поэтому применяются дроссели, которые вместе с конденсатором образуют контур, отстроенный от частоты гармоник и подавляющий ее. Частота резонанса такого контура должна быть ниже частоты самых низших гармоник, присутствующих в электросети. При наличии гармоник с частотами выше, чем частота контура, образованного конденсатором и дросселем, резонанс не возникает.

Стандартные значения коэффициента отстройки составляют 5,67%, 7% и 14% при резонансных частотах 210, 189 и 134 Гц в сетях с номинальной частотой 50Гц.

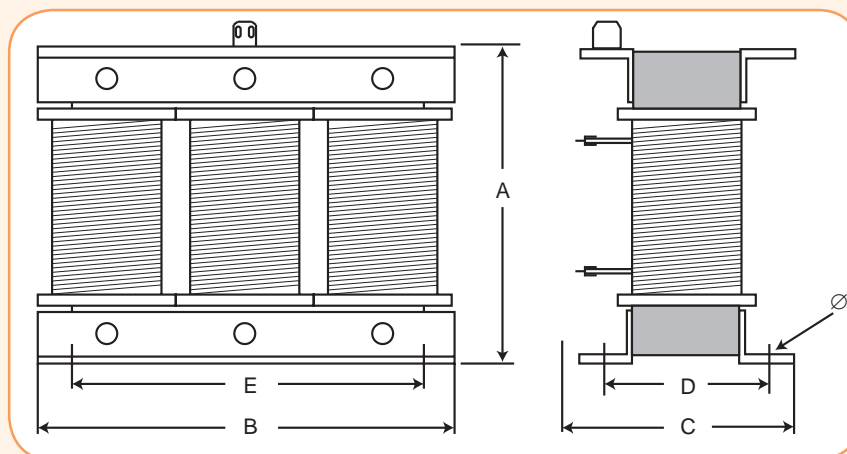
При таких стандартных значениях величин в трехфазной сети и симметричной нагрузке становится возможным устранить 5-ю (250Гц) и гармоники высших порядков. Это позволяет избежать резонанса между индуктивным сопротивлением и трехфазными конденсаторами, включенными для корректировки коэффициента мощности, и предотвращения перегрузки конденсаторных батарей.

Дроссели оборудованы биметаллическим тепловым реле, которое встроено в центральную обмотку и имеет выводы на отдельные клеммы. Датчик реле срабатывает при температуре выше 90°C.

Технические характеристики:

Номинальное напряжение	400 V 50 Hz		
Коэффициент фильтрации	5,67 %	7 %	14 %
Резонансная частота	210 Hz	189 Hz	134 Hz
Погрешность	± 3%		
Допустимая перегрузка	1,07 x I _n		
Линейность	1,60 x I _n		
Теплоизоляция	F (155°C)		
Тепловая защита	90°C		
Рабочая температура	45°C		
Номинальное напряжение изоляции	4 kV		
Степень защиты	IP00		
Соответствие стандартам	IEC-60289; IEC-076		

* Фильтрующие дроссели с коэффициентом фильтрации 12,5% - под заказ

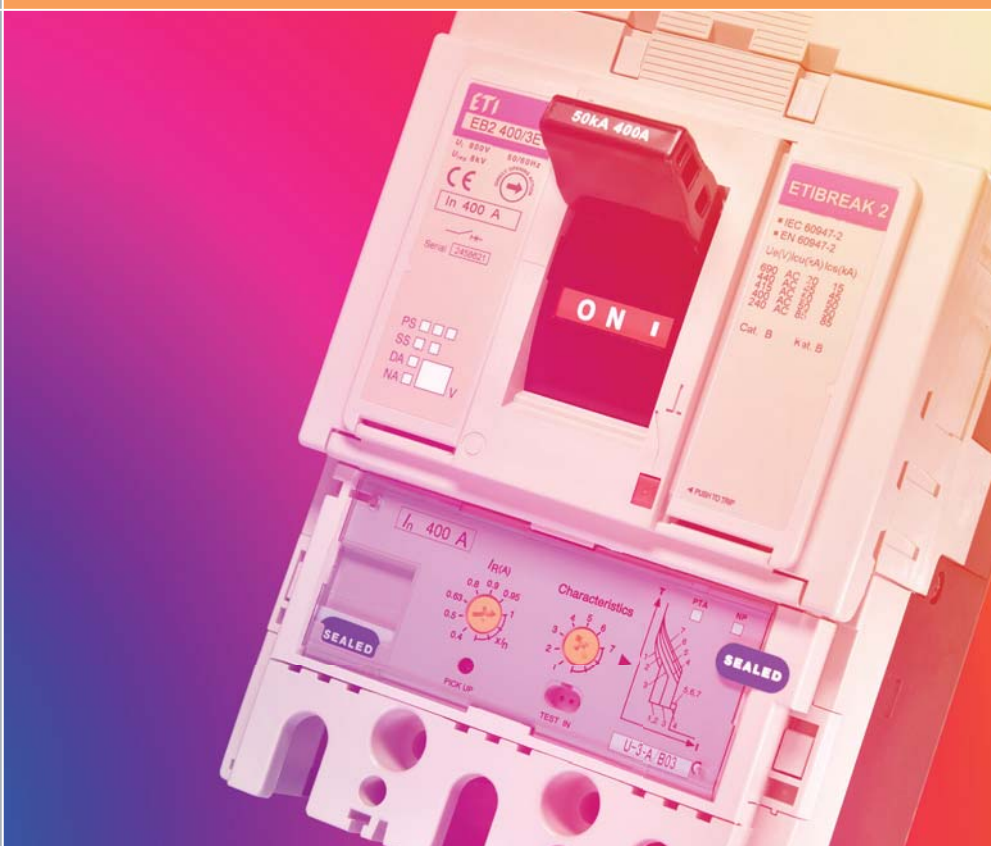


Lined notebook page with horizontal ruling lines. The page is divided into two vertical columns: a narrower white column on the left and a wider light orange column on the right. The entire page is ruled with horizontal lines.

ETIBREAK

ОСОБЕННОСТИ ПРОМЫШЛЕННЫХ АВТОМАТИЧЕСКИХ ВЫКЛЮЧАТЕЛЕЙ СЕРИИ ETIBREAK 2	280
ПРОМЫШЛЕННЫЕ АВТОМАТИЧЕСКИЕ ВЫКЛЮЧАТЕЛИ СЕРИИ ETIBREAK 2S	282
ПРОМЫШЛЕННЫЕ АВТОМАТИЧЕСКИЕ ВЫКЛЮЧАТЕЛИ СЕРИИ ETIBREAK 2	292
ВЫКЛЮЧАТЕЛИ НАГРУЗКИ	303
ПРОМЫШЛЕННЫЕ АВТОМАТИЧЕСКИЕ ВЫКЛЮЧАТЕЛИ С ДИФФЕРЕНЦИАЛЬНОЙ ЗАЩИТОЙ ETIBREAK 2 R	304
РЕЛЕ УТЕЧКИ НА ЗЕМЛЮ LRE	306

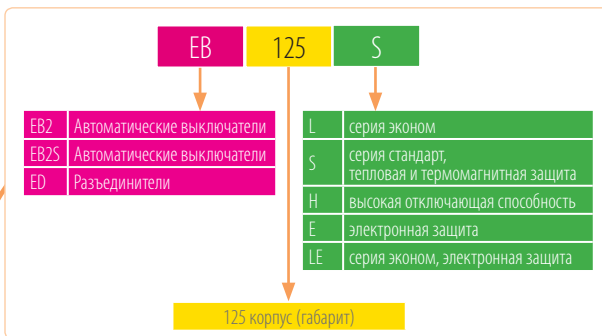
ПРОМЫШЛЕННЫЕ АВТОМАТИЧЕСКИЕ ВЫКЛЮЧАТЕЛИ
ВЫКЛЮЧАТЕЛИ НАГРУЗКИ



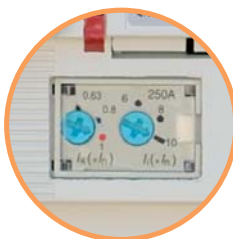
Особенности автоматических выключателей ETIBREAK 2



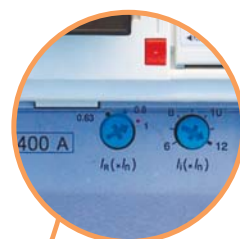
→ Внутренние аксессуары серии ETIBREAK 2 подходят для всех типоразмеров этой серии (кроме расцепителя "min" напряжения). Простая установка без использования специального инструмента. Цветовая маркировка и специальная форма помогают различать типы устройств;



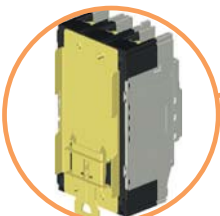
→ Определить модель и тип автоматического выключателя можно по маркировке на корпусе;



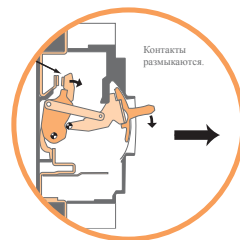
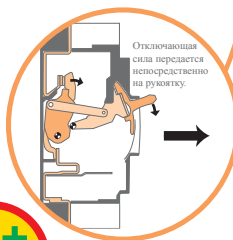
→ Все автоматические выключатели серии ETIBREAK 2 имеют возможность регулировки как тепловой, так и электромагнитной защиты. Уровень защиты от перегрузки регулируется в диапазоне от 0,63 до 1 x I_n. Настройка электромагнитной защиты осуществляется в диапазоне от 6 до 10 (12, 13) x I_n для автоматических выключателей EB2 125-250 габаритов;



→ Настройка электромагнитной защиты у автоматических выключателей в корпусе EB2 400 - осуществляется в диапазоне от 6 до 12 x I_n;



→ Автоматические выключатели серии ETIBREAK 2 в корпусе EB2 125 имеют возможность крепления на шину TH 35 с помощью адаптера. Кроме этого, конструктив корпуса позволяет устанавливать выключатель в одну линейку с модульными автоматическими выключателями (высота 45мм);



Типоразмеры:



→ В стандарте IEC 60204 1, раздел "Снижение риска в случае К.З." рекомендовано использование коммутационных устройств с прямым отключением. Согласно данному требованию, визуальное и физическое положение рукоятки и индикации автоматического выключателя EB2 соответствуют положению контактной группы. Благодаря механизму прямого отключения серия автоматических выключателей ETIBREAK2 является одной из самых безопасных для применения в промышленности. Цветная индикация отчетливо отображает состояние "ON" или "OFF". При аварийном отключении, видна только черная рукоятка (индикаторы полностью скрыты).

Особенности промышленных автоматических выключателей ETIBREAK2



→ Риск прикосновения к токоведущим частям сведен к минимуму: - несколько вариантов защитных крышек клемм (IP 20); - защита рукоятки (IP 30); - разделительные перегородки обеспечивают максимальную изоляцию между клеммами автоматического выключателя; - двойная изоляция корпуса т.п.;



→ Для предотвращения подачи питания от двух источников одновременно применяются три типа взаимоблокировки:
- жесткая мех.блокировка;
- гибкая мех.блокировка;
- блокировка Slide-muna;



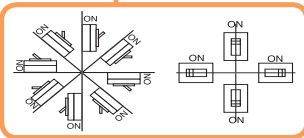
→ У автоматических выключателей с электронным расцепителем уровень защиты от перегрузки регулируется в диапазоне от 0,4 до 1 x In. Выбор электромагнитной защиты осуществляется из 7 типов предустановленных характеристик;



→ Разъемная система установки позволяет легко заменять корпус автомата без необходимости нарушения целостности присоединений;

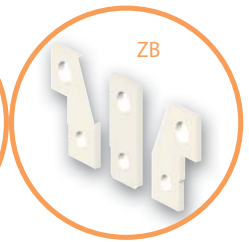
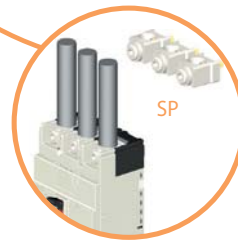


→ Для ручного управления автоматическими выключателями предназначены поворотные рукоятки, устанавливаемые как на сам выключатель, так и на дверцу шкафа. Для управления "резервной" цепью используются рукоятки желто-красного цвета;

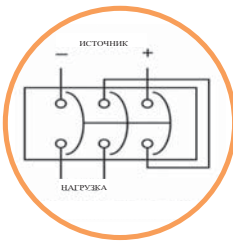


→ Автоматические выключатели ETIBREAK2 могут быть установлены под любым углом без изменения рабочих характеристик;

→ Возможность дистанционного включения/отключения автоматического выключателя обеспечивается мотор-приводом;



→ Для подсоединения гибких (многожильных) проводников применяются специальные зажимы SP 2. Для подключения проводников большого сечения или нескольких проводников используется шинный переходник ZB 2;



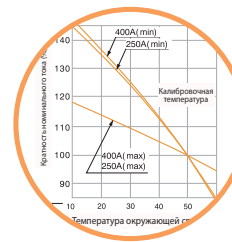
→ Все автоматические выключатели с термомангнитной защитой могут использоваться в цепях постоянного тока, при напряжении до 250V DC;



→ Подключение нагрузки к автоматическим выключателям серии ETIBREAK 2 можно осуществлять как сверху, так и снизу, без изменения характеристик защиты;



→ Все компоненты автоматических выключателей выполнены из экологически чистых материалов. Термопластичная резина не содержит PBB/PBDE, в контактах отсутствует кадмий, пайка осуществляется без использования свинца;



→ Автоматические выключатели ETIBREAK 2 калибруются при температуре равной 50 °C;

Промышленные автоматические выключатели ETIBREAK EB2S

Особенности автоматических выключателей ETIBREAK EB2S

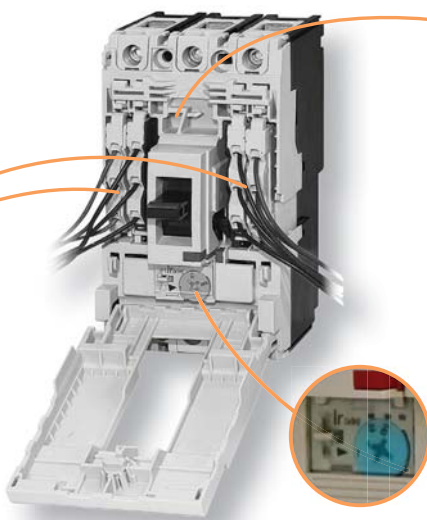
→ компактные габаритные размеры и современный дизайн;

→ возможность подключения кабельных наконечников;

→ возможность установки на монтажную панель, либо шину TH 35 (только для габарита EB2S 160);

→ Возможность установки дополнительных внутренних аксессуаров без помощи инструмента:

- Блок контактов состояния автоматического выключателя (AB);
- сигнального блока контактов аварийного состояния AB;
- независимого расцепителя;
- расцепителя минимального напряжения;



→ Крепление крышки отсека для установки внутренних аксессуаров осуществляется одним винтом

→ Два варианта типов защиты - фиксированная и регулируемая:

- Габарит EB2S160 (серия LF/SF/HF) фиксированные настройки защит; (серия LA/SA/HA) фиксированная электромагнитная защита и регулируемая тепловая защита;

- Габарит EB2S 250: (серия LF/SF/HF) фиксированные настройки защит; (серия LA/SA/HA) регулируемые, как тепловая, так и электромагнитная защиты;

ETIBREAK EB2S 160 LF 3р/4р 16кА (с фиксированными настройками защит)

I _n (A)	Тепловая защита	Электромагнитная защита	I _{cu} /I _{cs} 400V (кА)	3 полюса			4 полюса			Н.У. (шт.)
				Тип	Код	Вес (кг)	Тип	Код	Вес (кг)	
16	фиксированная	16/8	16/8	EB2S 160/3LF 16A 3р	4671801	0,80	EB2S 160/4LF 16A 4р	4671814	1,00	1
20				EB2S 160/3LF 20A 3р	4671802	0,80	EB2S 160/4LF 20A 4р	4671815	1,00	1
25				EB2S 160/3LF 25A 3р	4671803	0,80	EB2S 160/4LF 25A 4р	4671816	1,00	1
32				EB2S 160/3LF 32A 3р	4671804	0,80	EB2S 160/4LF 32A 4р	4671817	1,00	1
40				EB2S 160/3LF 40A 3р	4671805	0,80	EB2S 160/4LF 40A 4р	4671818	1,00	1
50				EB2S 160/3LF 50A 3р	4671806	0,80	EB2S 160/4LF 50A 4р	4671819	1,00	1
63				EB2S 160/3LF 63A 3р	4671807	0,80	EB2S 160/4LF 63A 4р	4671820	1,00	1
80				EB2S 160/3LF 80A 3р	4671808	0,80	EB2S 160/4LF 80A 4р	4671821	1,00	1
100				EB2S 160/3LF 100A 3р	4671809	0,80	EB2S 160/4LF 100A 4р	4671822	1,00	1
125				EB2S 160/3LF 125A 3р	4671810	0,80	EB2S 160/4LF 125A 4р	4671823	1,00	1
160				EB2S 160/3LF 160A 3р	4671811	0,80	EB2S 160/4LF 160A 4р	4671824	1,00	1

ETIBREAK EB2S 160 SF 3р/4р 25кА (с фиксированными настройками защит)

I _n (A)	Тепловая защита	Электромагнитная защита	I _{cu} /I _{cs} 400V (кА)	3 полюса			4 полюса			Н.У. (шт.)
				Тип	Код	Вес (кг)	Тип	Код	Вес (кг)	
16	фиксированная	25/13	25/13	EB2S 160/3SF 16A 3р	4671827	0,80	EB2S 160/4SF 16A 4р	4671840	1,00	1
20				EB2S 160/3SF 20A 3р	4671828	0,80	EB2S 160/4SF 20A 4р	4671841	1,00	1
25				EB2S 160/3SF 25A 3р	4671829	0,80	EB2S 160/4SF 25A 4р	4671842	1,00	1
32				EB2S 160/3SF 32A 3р	4671830	0,80	EB2S 160/4SF 32A 4р	4671843	1,00	1
40				EB2S 160/3SF 40A 3р	4671831	0,80	EB2S 160/4SF 40A 4р	4671844	1,00	1
50				EB2S 160/3SF 50A 3р	4671832	0,80	EB2S 160/4SF 50A 4р	4671845	1,00	1
63				EB2S 160/3SF 63A 3р	4671833	0,80	EB2S 160/4SF 63A 4р	4671846	1,00	1
80				EB2S 160/3SF 80A 3р	4671834	0,80	EB2S 160/4SF 80A 4р	4671847	1,00	1
100				EB2S 160/3SF 100A 3р	4671835	0,80	EB2S 160/4SF 100A 4р	4671848	1,00	1
125				EB2S 160/3SF 125A 3р	4671836	0,80	EB2S 160/4SF 125A 4р	4671849	1,00	1
160				EB2S 160/3SF 160A 3р	4671837	0,80	EB2S 160/4SF 160A 4р	4671850	1,00	1

ETIBREAK EB2S 160 HF 3р/4р 40кА (с фиксированными настройками защит)

I _n (A)	Тепловая защита	Электромагнитная защита	I _{cu} /I _{cs} 400V (кА)	3 полюса			4 полюса			Н.У. (шт.)
				Тип	Код	Вес (кг)	Тип	Код	Вес (кг)	
16	фиксированная	40/20	40/20	EB2S 160/3HF 16A 3р	4671853	0,80	EB2S 160/4HF 16A 4р	4671866	1,00	1
20				EB2S 160/3HF 20A 3р	4671854	0,80	EB2S 160/4HF 20A 4р	4671867	1,00	1
25				EB2S 160/3HF 25A 3р	4671855	0,80	EB2S 160/4HF 25A 4р	4671868	1,00	1
32				EB2S 160/3HF 32A 3р	4671856	0,80	EB2S 160/4HF 32A 4р	4671869	1,00	1
40				EB2S 160/3HF 40A 3р	4671857	0,80	EB2S 160/4HF 40A 4р	4671870	1,00	1
50				EB2S 160/3HF 50A 3р	4671858	0,80	EB2S 160/4HF 50A 4р	4671871	1,00	1
63				EB2S 160/3HF 63A 3р	4671859	0,80	EB2S 160/4HF 63A 4р	4671872	1,00	1
80				EB2S 160/3HF 80A 3р	4671860	0,80	EB2S 160/4HF 80A 4р	4671873	1,00	1
100				EB2S 160/3HF 100A 3р	4671861	0,80	EB2S 160/4HF 100A 4р	4671874	1,00	1
125				EB2S 160/3HF 125A 3р	4671862	0,80	EB2S 160/4HF 125A 4р	4671875	1,00	1
160				EB2S 160/3HF 160A 3р	4671863	0,80	EB2S 160/4HF 160A 4р	4671876	1,00	1



ETIBREAK EB2S 160 LA 3p 16kA (с настраиваемой тепловой и фиксир. электромагнитной защитой)

Тип	I_n (A)	Количество полюсов	Код	I_{cu}/I_{cs} 400V (kA)	Тепловая защита	Электромагнитная защита (A)	Вес (кг)	Упаковка (шт.)
EB2S 160/3LA 25A 3p	25	3	4671879	16/8	0,63-1x In	фиксированная	0,80	1
EB2S 160/3LA 40A 3p	40		4671880				0,80	1
EB2S 160/3LA 63A 3p	63		4671881				0,80	1
EB2S 160/3LA 80A 3p	80		4671882				0,80	1
EB2S 160/3LA 100A 3p	100		4671883				0,80	1
EB2S 160/3LA 125A 3p	125		4671884				0,80	1
EB2S 160/3LA 160A 3p	160		4671885				0,80	1

ETIBREAK EB2S 160 LA 4p 16kA (с настраиваемой тепловой и фиксир. электромагнитной защитой)

Тип	I_n (A)	Количество полюсов	Код	I_{cu}/I_{cs} 400V (kA)	Тепловая защита	Электромагнитная защита (A)	Вес (кг)	Упаковка (шт.)
EB2S 160/4LA 25A 4p	25	4	4671889	16/8	0,63-1x In	фиксированная	1	1
EB2S 160/4LA 40A 4p	40		4671890				1	1
EB2S 160/4LA 63A 4p	63		4671891				1	1
EB2S 160/4LA 80A 4p	80		4671892				1	1
EB2S 160/4LA 100A 4p	100		4671893				1	1
EB2S 160/4LA 125A 4p	125		4671894				1	1
EB2S 160/4LA 160A 4p	160		4671895				1	1

ETIBREAK EB2S 160 SA 3p 25kA (с настраиваемой тепловой и фиксир. электромагнитной защитой)

Тип	I_n (A)	Количество полюсов	Код	I_{cu}/I_{cs} 400V (kA)	Тепловая защита	Электромагнитная защита (A)	Вес (кг)	Упаковка (шт.)
EB2S 160/3SA 25A 3p	25	3	4671899	25/13	0,63-1x In	фиксированная	0,80	1
EB2S 160/3SA 40A 3p	40		4671900				0,80	1
EB2S 160/3SA 63A 3p	63		4671901				0,80	1
EB2S 160/3SA 80A 3p	80		4671902				0,80	1
EB2S 160/3SA 100A 3p	100		4671903				0,80	1
EB2S 160/3SA 125A 3p	125		4671904				0,80	1
EB2S 160/3SA 160A 3p	160		4671905				0,80	1

ETIBREAK EB2S 160 SA 4p 25kA (с настраиваемой тепловой и фиксир. электромагнитной защитой)

Тип	I_n (A)	Количество полюсов	Код	I_{cu}/I_{cs} 400V (kA)	Тепловая защита	Электромагнитная защита (A)	Вес (кг)	Упаковка (шт.)
EB2S 160/4SA 25A 4p	25	4	4671909	25/13	0,63-1x In	фиксированная	1	1
EB2S 160/4SA 40A 4p	40		4671910				1	1
EB2S 160/4SA 63A 4p	63		4671911				1	1
EB2S 160/4SA 80A 4p	80		4671912				1	1
EB2S 160/4SA 100A 4p	100		4671913				1	1
EB2S 160/4SA 125A 4p	125		4671914				1	1
EB2S 160/4SA 160A 4p	160		4671915				1	1

ETIBREAK EB2S 160 HA 3p 40kA (с настраиваемой тепловой и фиксир. электромагнитной защитой)

Тип	I_n (A)	Количество полюсов	Код	I_{cu}/I_{cs} 400V (kA)	Тепловая защита	Электромагнитная защита (A)	Вес (кг)	Упаковка (шт.)
EB2S 160/3HA 25A 3p	25	3	4671919	40/20	0,63-1x In	фиксированная	0,80	1
EB2S 160/3HA 40A 3p	40		4671920				0,80	1
EB2S 160/3HA 63A 3p	63		4671921				0,80	1
EB2S 160/3HA 80A 3p	80		4671922				0,80	1
EB2S 160/3HA 100A 3p	100		4671923				0,80	1
EB2S 160/3HA 125A 3p	125		4671924				0,80	1
EB2S 160/3HA 160A 3p	160		4671925				0,80	1

ETIBREAK EB2S 160 HA 4p 40kA (с настраиваемой тепловой и фиксир. электромагнитной защитой)

Тип	I_n (A)	Количество полюсов	Код	I_{cu}/I_{cs} 400V (kA)	Тепловая защита	Электромагнитная защита (A)	Вес (кг)	Упаковка (шт.)
EB2S 160/4HA 25A 4p	25	4	4671929	40/20	0,63-1x In	фиксированная	1	1
EB2S 160/4HA 40A 4p	40		4671930				1	1
EB2S 160/4HA 63A 4p	63		4671931				1	1
EB2S 160/4HA 80A 4p	80		4671932				1	1
EB2S 160/4HA 100A 4p	100		4671933				1	1
EB2S 160/4HA 125A 4p	125		4671934				1	1
EB2S 160/4HA 160A 4p	160		4671935				1	1





ETIBREAK EB2S 250 LF 3p/4p 16kA (с фиксированными настройками защит)

Тип	I_n (A)	Количество полюсов	Код	I_{cu}/I_{cs} 400V (kA)	Тепловая защита	Электромагнитная защита (A)	Вес (кг)	Упаковка (шт.)
EB2S 250/3LF 200A 3p	200	3	4671812	16/8	фиксированная		1,50	1
EB2S 250/3LF 250A 3p	250		4671813				1,50	1
EB2S 250/4LF 200A 4p	200	4671825	1,90				1	
EB2S 250/4LF 250A 4p	250	4671826	1,90				1	

ETIBREAK EB2S 250 SF 3p/4p 25kA (с фиксированными настройками защит)

Тип	I_n (A)	Количество полюсов	Код	I_{cu}/I_{cs} 400V (kA)	Тепловая защита	Электромагнитная защита (A)	Вес (кг)	Упаковка (шт.)
EB2S 250/3SF 200A 3p	200	3	4671838	25/19	фиксированная		1,50	1
EB2S 250/3SF 250A 3p	250		4671839				1,50	1
EB2S 250/4SF 200A 4p	200	4671851	1,90				1	
EB2S 250/4SF 250A 4p	250	4671852	1,90				1	

ETIBREAK EB2S 250 HF 3p/4p 40kA (с фиксированными настройками защит)

Тип	I_n (A)	Количество полюсов	Код	I_{cu}/I_{cs} 400V (kA)	Тепловая защита	Электромагнитная защита (A)	Вес (кг)	Упаковка (шт.)
EB2S 250/3HF 200A 3p	200	3	4671864	40/20	фиксированная		1,50	1
EB2S 250/3HF 250A 3p	250		4671865				1,50	1
EB2S 250/4HF 200A 4p	200	4671877	1,90				1	
EB2S 250/4HF 250A 4p	250	4671878	1,90				1	

ETIBREAK EB2S 250 LA 3p/4p 16kA (с настраиваемой тепловой и электромагнитной защитой)

Тип	I_n (A)	Количество полюсов	Код	I_{cu}/I_{cs} 400V (kA)	Тепловая защита	Электромагнитная защита (A)	Вес (кг)	Упаковка (шт.)
EB2S 250/3LA 200A 3p	200	3	4671887	16/8	0,63-1x I_n	5-11 x I_n	1,50	1
EB2S 250/3LA 250A 3p	250		4671888				1,50	1
EB2S 250/4LA 200A 4p	200	4671897	1,90				1	
EB2S 250/4LA 250A 4p	250	4671898	1,90				1	

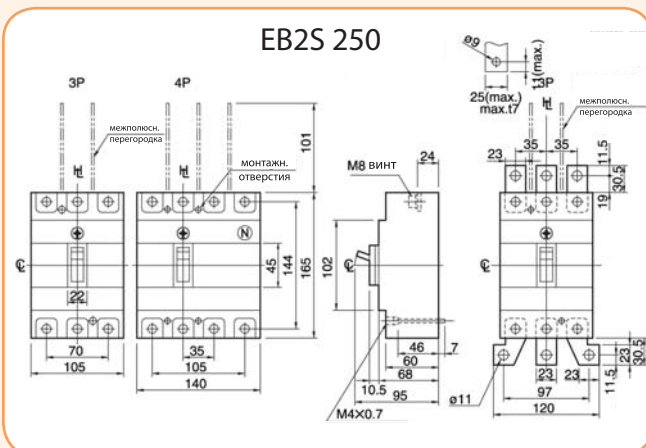
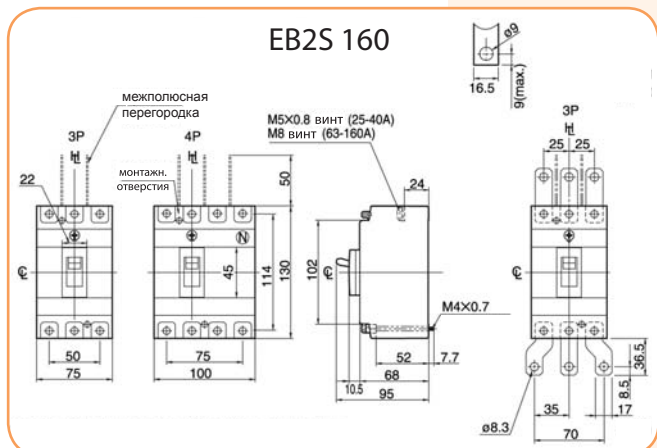


ETIBREAK EB2S 250 SA 3p/4p 25kA (с настраиваемой тепловой и электромагнитной защитой)

Тип	I_n (A)	Количество полюсов	Код	I_{cu}/I_{cs} 400V (kA)	Тепловая защита	Электромагнитная защита (A)	Вес (кг)	Упаковка (шт.)
EB2S 250/3SA 200A 3p	200	3	4671907	25/13	0,63-1x I_n	5-11 x I_n	1,50	1
EB2S 250/3SA 250A 3p	250		4671908				1,50	1
EB2S 250/4SA 200A 4p	200	4671917	1,90				1	
EB2S 250/4SA 250A 4p	250	4671918	1,90				1	

ETIBREAK EB2S 250 HA 3p/4p 40kA (с настраиваемой тепловой и электромагнитной защитой)

Тип	I_n (A)	Количество полюсов	Код	I_{cu}/I_{cs} 400V (kA)	Тепловая защита	Электромагнитная защита (A)	Вес (кг)	Упаковка (шт.)
EB2S 250/3HA 200A 3p	200	3	4671927	40/20	0,63-1x I_n	5-11 x I_n	1,50	1
EB2S 250/3HA 250A 3p	250		4671928				1,50	1
EB2S 250/4HA 200A 4p	200	4671937	1,90				1	
EB2S 250/4HA 250A 4p	250	4671938	1,90				1	



Внутренние аксессуары

Аксессуары внутренние к выключателям EB2S 160&250

Тип	Код	Наименование	Описание	Количество полюсов	Упаковка (шт.)
PS2S 160&250AF	4671950	Блок контактов состояния АВ	1 перекидной контакт	3р, 4р	1
SS2S 160&250AF	4671951	Блок контактов аварийного состояния АВ	1 перекидной контакт	3р, 4р	1
DA2S 160&250AF AC 200-240V	4671953	Независимый расцепитель AC 200-240V	AC 200-240V	3р, 4р	1
DA2S 160&250AF AC 380-450V	4671954	Независимый расцепитель AC 380-450V	AC 380-450V	3р, 4р	1
DA2S 160&250AF DC 24V	4671955	Независимый расцепитель DC 24V	DC 24V	3р, 4р	1
NA2S 160-250AF AC 200-240V	4671956	Расцепитель минимального напряжения AC 200-240V	AC 200-240V	3р, 4р	1
NA2S 160-250AF AC 380-450V	4671957	Расцепитель минимального напряжения AC 380-450V	AC 380-450V	3р, 4р	1
NA2S 160-250AF DC 24V	4671958	Расцепитель минимального напряжения DC 24V	DC 24V	3р, 4р	1



PS2S 160&250AF



SS2S 160&250AF



DA2S 160&250AF

Внешние аксессуары

Аксессуары внешние к выключателям EB2S 160

Тип	Код	Наименование	Количество полюсов	Упаковка (шт.)
RO2S 160	4671970	Поворотная рукоятка	3р, 4р	1
RO2S 160P	4671971	Выносная поворотная рукоятка	3р, 4р	1
ZB2S 160/3	4671972	Переходник шинный 3р (расширительный)	3р	комплект = 3шт
ZB2S 160/4	4671977	Переходник шинный 4р (расширительный)	4р	комплект = 4шт
IZ2S 160	4671973	Межполюсная перегородка	3р, 4р	1
PR2S 160/3	4671974	Защитная крышка клемм 3р (длинная)	3р	1
PR2S 160/4	4671990	Защитная крышка клемм 4р (длинная)	4р	1
DIN-S 160	4671975	Адаптер крепления на шину TH-35	3р, 4р	1
RC2S 160/3	4671978	Шина для заднего подключения	3р	комплект = 3шт
RC2S 160/4	4671979	Шина для заднего подключения	4р	комплект = 4шт



RO2S



PR2S

Аксессуары внешние к выключателям EB2S 250

Тип	Код	Наименование	Количество полюсов	Упаковка (шт.)
M02S 250 AC230-240V	4671980	Мотор-привод	3р, 4р	1
M02S 250 DC24V	4671981	Мотор-привод	3р, 4р	1
RO2S 250	4671982	Поворотная рукоятка	3р, 4р	1
RO2S 250P	4671983	Выносная поворотная рукоятка	3р, 4р	1
ZB2S 250/3	4671984	Переходник шинный 3р (расширительный)	3р	комплект = 3шт
ZB2S 250/4	4671995	Переходник шинный 4р (расширительный)	4р	комплект = 4шт
IZ2S 250	4671985	Межполюсная перегородка	3р, 4р	1
PR2S 250/3	4671986	Защитная крышка клемм 3р (короткая)	3р	1
PR2S 250/4	4672000	Защитная крышка клемм 4р (короткая)	4р	1
RC2S 250/3	4671996	Шина для заднего подключения	3р	комплект = 3шт
RC2S 250/4	4671997	Шина для заднего подключения	4р	комплект = 4шт



DIN-S



M02S

Технические характеристики EB2S 160

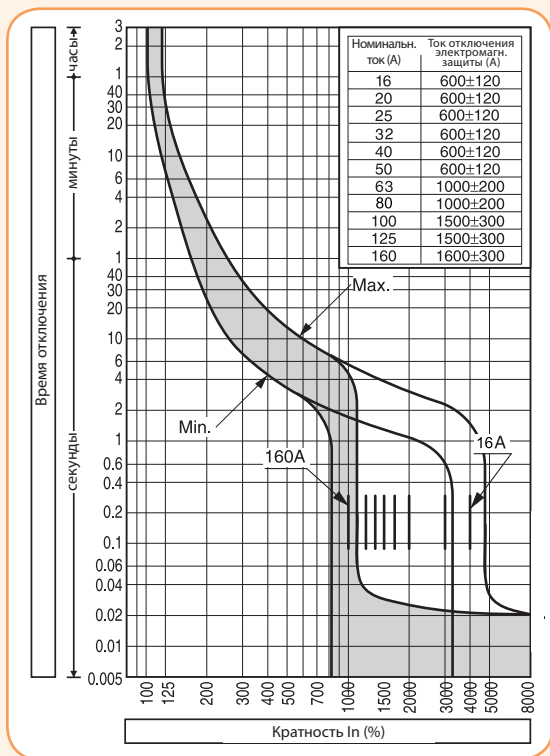
Параметры	Обозначение	ед.изм	условие	EB2S 160LF	EB2S 160SF	EB2S 160HF	EB2S 160LA	EB2S 160SA	EB2S 160HA
Тип				160LF	160SF	160HF	160LA	160SA	160HA
Количество полюсов				3, 4					
Номинальный ток	I_n	(A)	50°C	16, 20, 25, 32, 40, 50, 63, 80, 100, 125, 160			25, 40, 63, 80, 100, 125, 160		
Электрические характеристики									
Номинальное напряжение изоляции	U_i	(V)		690	690	690	690	690	690
Импульсное напряжение изоляции	U_{imp}	(kV)		8	8	8	8	8	8
Максимальная отключающая способность (IEC, JIS, AS/NZS)	I_{cu}	(kA)	690V AC	-	-	6	-	-	6
			525V AC	6	7.5	10	6	7.5	10
			440V AC	10	15	25	10	15	25
			380/400/415V AC	16	25	40	16	25	40
			240V AC	25	35	50	25	35	50
Номинальная отключающая способность (IEC, JIS, AS/NZS)	I_{cs}	(kA)	690V AC	-	-	3	-	-	3
			525V AC	3	4	7.5	3	4	7.5
			440V AC	5	7.5	13	5	7.5	13
			380/400/415V AC	8	13	20	8	13	20
			240V AC	13	18	25	13	18	25
250V DC	7	10	13	7	10	13			
Защиты									
Фиксированная тепловая и электромагнитная				да	да	да	-	-	-
Настраиваемая тепловая, фиксированная электромагнитная				-	-	-	да	да	да
Настраиваемая тепловая, настраиваемая электромагнитная				-	-	-	-	-	-
Категория оборудования				A	A	A	A	A	A
Габаритные размеры									
	h - высота (b)	(mm)	3p, 4p	130	130	130	130	130	130
	w - ширина (a)	(mm)	3 p	75	75	75	75	75	75
	w - ширина (a)	(mm)	4 p	100	100	100	100	100	100
	глубина (c)	(mm)	3p, 4p	68	68	68	68	68	68
	глубина (d)	(mm)	3p, 4p	93	93	93	93	93	93
	высота лицевой панели (e)	(mm)	3p, 4p	45	45	45	45	45	45
	Вес								
		(kg)	3 p	0.8					
			4 p	1.0					
Режим работы									
Прямое включение				да	да	да	да	да	да
Кнопка сброса				да	да	да	да	да	да
Ресурс	Электрический		415V	10 000					
	Механический			20 000					
Стандарты				IEC 60947-2, EN 60947-2					

Технические характеристики EB2S 250

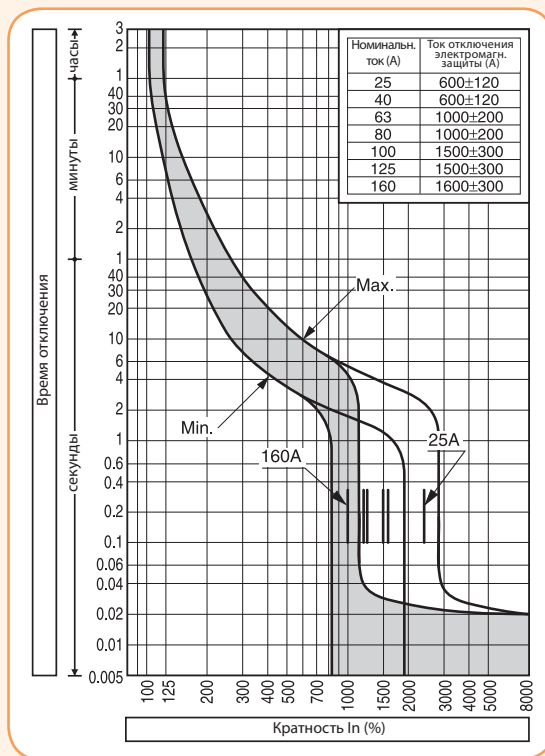
Параметры	Обозначение	ед.изм	условие	EB2S	EB2S	EB2S	EB2S	EB2S	EB2S
Тип				250LF	250SF	250HF	250LA	250SA	250HA
Количество полюсов				3, 4					
Номинальный ток	I_n	(A)	50°C	200, 250					
Электрические характеристики									
Номинальное напряжение изоляции	U_i	(V)		690	690	690	690	800	800
Импульсное напряжение изоляции	U_{imp}	(kV)		8	8	8	8	8	8
Максимальная отключающая способность (IEC, JIS, AS/NZS)	I_{cu}	(kA)	690V AC	-	-	4	-	-	4
			525V AC	6	7.5	25	6	7.5	10
			440V AC	10	15	30	10	15	30
			380/400/415V AC	16	25	40	16	25	40
			240V AC	25	35	43	25	35	85
Номинальная отключающая способность (IEC, JIS, AS/NZS)	I_{cs}	(kA)	250V DC	13	15	20	13	15	25
			690V AC	-	-	4	-	-	2
			525V AC	3	6	13	3	6	7.5
			440V AC	5	12	1	5	12	15
			380/400/415V AC	8	19	20	8	19	20
240V AC	13	27	43	13	27	43			
250V DC	7	12	20	7	12	13			
Защиты									
Фиксированная тепловая и электромагнитная				да	да	да	-	-	-
Настраиваемая тепловая, фиксированная электромагнитная				-	-	-	-	-	-
Настраиваемая тепловая, настраиваемая электромагнитная				-	-	-	да	да	да
Категория оборудования				A	A	A	A	A	A
Габаритные размеры									
	h - высота (b)	(mm)	3р, 4р	165	165	165	165	165	165
	w - ширина (a)	(mm)	3р	105	105	105	105	105	105
	w - ширина (a)	(mm)	4р	140	140	140	140	140	140
	глубина (c)	(mm)	3р, 4р	68	68	68	68	68	68
	глубина (d)	(mm)	3р, 4р	95	95	95	95	95	95
	высота лицевой панели (e)	(mm)	3р, 4р	45	45	45	45	45	45
Вес									
		(kg)	3р	1.5					
			4р	1.9					
Режим работы									
Прямое включение				да	да		да		
Кнопка сброса				да	да		да		
Ресурс	Электрический		415V	6 000					
	Механический			18 000					
Стандарты				IEC 60947-2, EN 60947-2					

Токо-временные характеристики I-t

EB2S 160 LF, SF, HF



EB2S 160 LA, SA, HA



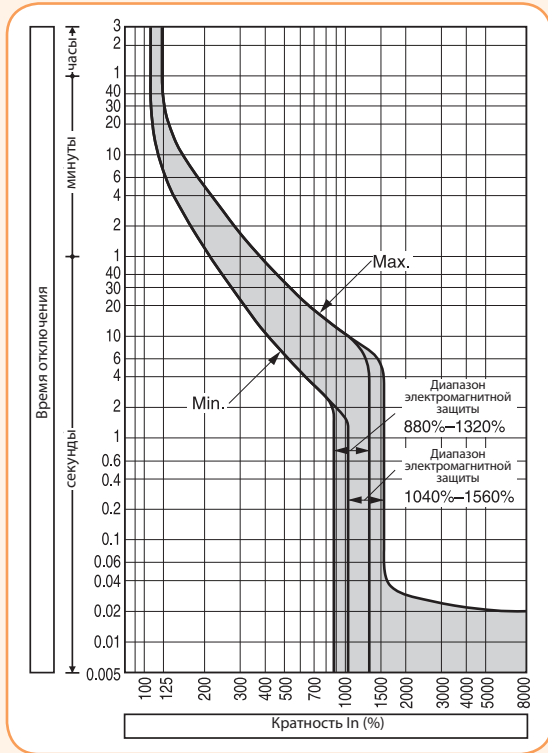
Зависимость тока от температуры
(авт.выкл. откалиброваны при 50 °С)

In (A)	I (A)			
	50 °С	55 °С	60 °С	65 °С
16	16	15	14	13
20	20	19	18	17
25	25	24	24	23
32	32	30	28	27
40	40	39	37	36
50	50	48	47	45
63	63	61	59	57
80	80	77	73	70
100	100	97	94	91
125	125	122	118	115
160	160	156	152	149

Зависимость тока от температуры
(авт.выкл. откалиброваны при 50 °С)

In (A)	I (A)			
	50 °С	55 °С	60 °С	65 °С
25	25	24	24	23
40	40	39	37	36
63	63	61	59	57
80	80	77	73	70
100	100	97	94	91
125	125	122	118	115
160	160	156	152	149

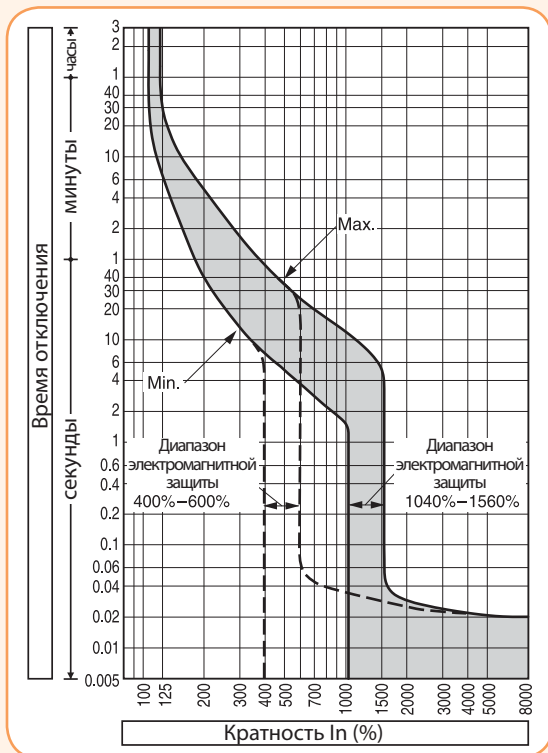
EB2S 250 LF, SF, HF



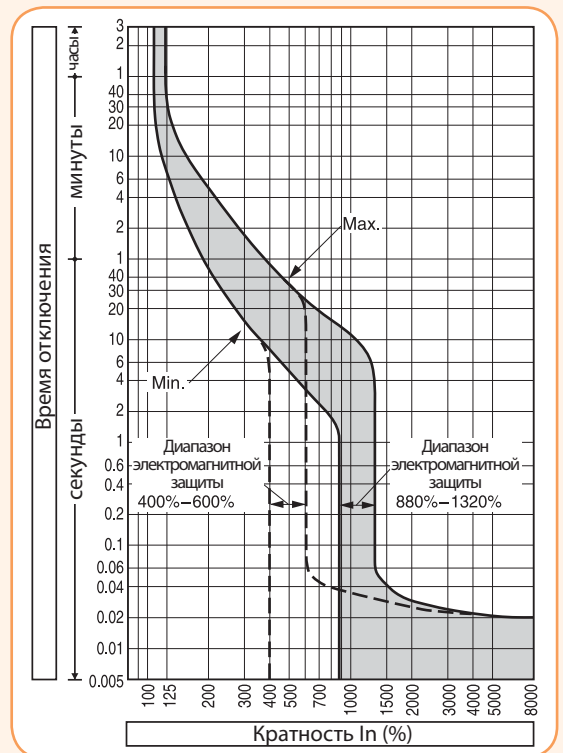
Зависимость тока от температуры (авт.выкл. откалиброваны при 50 °С)

In (A)	50 °С	55 °С	60 °С	65 °С
200	200	194	189	184
250	250	243	236	229

EB2S 250 LA, SA, HA



200 А



250 А

Зависимость тока от температуры (авт.выкл. откалиброваны при 50 °С)

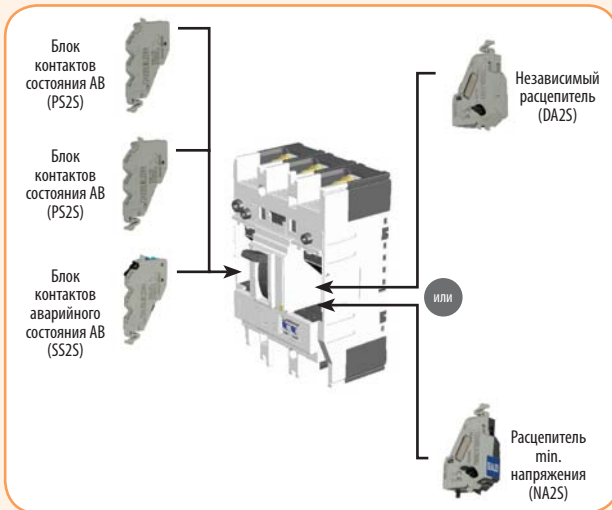
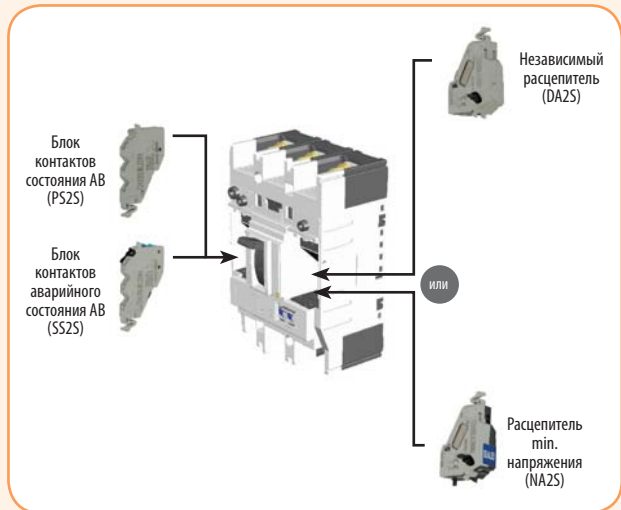
In (A)	50 °С	55 °С	60 °С	65 °С
200	200	195	189	183
250	250	243	236	229

Внутренние аксессуары

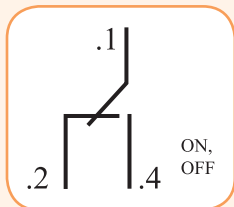
Варианты установки

Габарит (тип):
EB2S 160

Габарит (тип):
EB2S 250



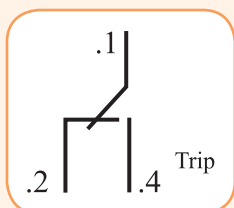
Блок контактов состояния АВ (PS2S)



Схема, функция



Блок контактов аварийного состояния АВ (SS2S)



Схема, функция

Характеристики блок контактов состояния АВ (PS2S)

Напряжение (V)	AC (A)		DC (A)	
	Активная нагрузка	Индуктивная нагрузка	Активная нагрузка	Индуктивная нагрузка
480	-	-	-	-
250	3	2	0.4	0.05
125	3	2	3	2

Индуктивная нагрузка для коэффициента мощности не менее 0,4 и $t_{откл}$ не более 7 мс.

Характеристики блок контактов аварийного состояния АВ (SS2S)

Напряжение (V)	AC (A)		DC (A)	
	Активная нагрузка	Индуктивная нагрузка	Активная нагрузка	Индуктивная нагрузка
480	-	-	-	-
250	3	2	0.4	0.05
125	3	2	3	2

Индуктивная нагрузка для коэффициента мощности не менее 0,4 и $t_{откл}$ не более 7 мс.

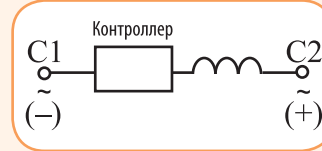
Характеристики независимого расцепителя (DA2S)

Напряжение	Напряжение AC		Напряжение DC
	200-240	380-450	24
Ток срабатывания (A)	0.014	0.0065	0.03

Допустимое напряжение составляет от 85% до 110% от номинального напряжения для переменного тока (AC) и от 75% до 125% для постоянного тока (DC). Срабатывание контактов происходит в течение 30 мс после подачи номинального напряжения.



Независимый расцепитель (DA2S)



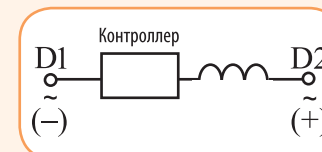
Схема, функция

Характеристики расцепителя min. напряжения (NA2S)

Номинальное напряжение	Потребляемая мощность (VA)		Ток потребления (mA)
	Напряжение (AC)		Напряжение (DC)
	200-240	380-450	24
Потребляемая мощность (VA)	2.8	2.3	23



Расцепитель min. напряжения (NA2S)



Схема, функция

Внешние аксессуары



Особенности:

- Легкая и быстрая установка без использования специального инструмента.
- Высокая скорость и стабильность срабатывания: время срабатывания до 0,1 секунды позволяет использовать мотор-привод для синхронизации включения автоматических выключателей.
- Бесшумная работа: в MO2S применена система прямого привода, что делает его малошумным в работе.
- Функция "Lock-in off": позволяет заблокировать выключатель с помощью навесного замка в выключенном состоянии. Необходимы замки с диаметром HASP от 5 до 8 мм. Замок в комплект поставки не входит.

Промышленные автоматические выключатели ETIBREAK 2

Особенности:

- компактные габаритные размеры;
- система прямого привода;
- ограничение тока короткого замыкания путем быстрого гашения дуги;
- минимальное время гашения дуги за счет специальной конструкции контактной группы;
- широкий спектр дополнительных аксессуаров;
- регулировка тепловой и электромагнитной защиты;
- возможность подключения кабельных наконечников;
- установка на монтажную панель;
- возможность установки на шину ТН 35 (только для габарита ETIBREAK2 125);
- высокий уровень напряжения: до 690V AC и 250V DC (только для АВ с термомангнитной защитой);
- универсальные дополнительные аксессуары для всех габаритов серии ETIBREAK 2;

Применение - Промышленные автоматические выключатели применяются для защиты кабелей, питающих линий, двигателей и другого электротехнического оборудования от воздействия токов короткого замыкания и перегрузки.

Технические характеристики:

Типовые размеры ETIBREAK 2	125, 160&250, 400&630, 800, 1000, 1250, 1600
Номинальный ток	20 - 1600A
Количество полюсов	3, 4
Импульсное напряжение изоляции U_{imp}	8 kV
Номинальное напряжение изоляции U_i	800 V
Отключающая способность I_{cu}	25 ÷ 125 kA
Соответствие стандартам	IEC 60947-2, EN 60947-2

ETIBREAK EB2 125A



ETIBREAK EB2 125 - (L - эконом)

Тип	I_N (A)	Код	Количество полюсов	I_{cu}/I_{cs} 400V(kA)	защита тепловая/электромагнитная	Вес (кг)	Упаковка (шт.)
EB2 125/3L 20A 3р	20	4671021	3	25/19	0,63-1/6-12 (TM)	1,1	1
EB2 125/3L 32A 3р	32	4671022				1,1	1
EB2 125/3L 50A 3р	50	4671023				1,1	1
EB2 125/3L 63A 3р	63	4671024				1,1	1
EB2 125/3L 100A 3р	100	4671025				1,1	1
EB2 125/3L 125A 3р	125	4671026				1,1	1
EB2 125/4L 20A 4р	20	4671027	4	25/19	0,63-1/6-10 (TM)	1,4	1
EB2 125/4L 32A 4р	32	4671028				1,4	1
EB2 125/4L 50A 4р	50	4671029				1,4	1
EB2 125/4L 63A 4р	63	4671030				1,4	1
EB2 125/4L 100A 4р	100	4671031				1,4	1
EB2 125/4L 125A 4р	125	4671032				1,4	1

ETIBREAK EB2 125 - (S - стандарт)

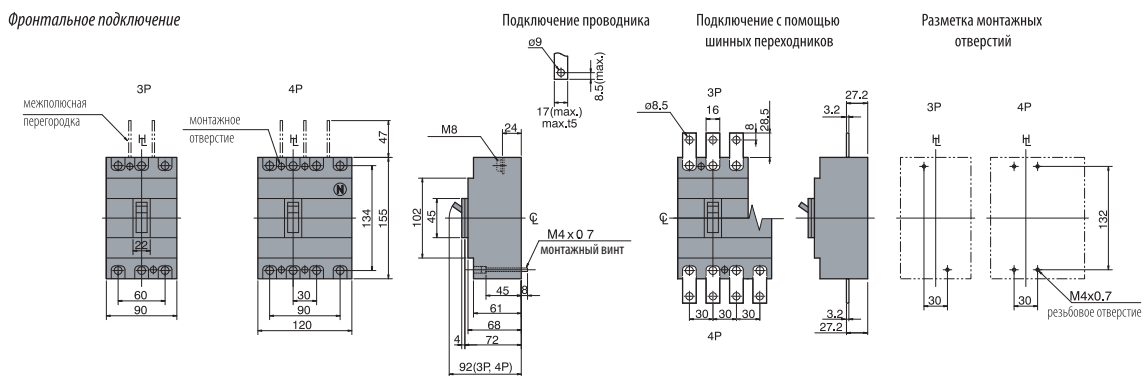
Тип	I_N (A)	Код	Количество полюсов	I_{cu}/I_{cs} 400V(kA)	защита тепловая/электромагнитная	Вес (кг)	Упаковка (шт.)
EB2 125/3S 20A 3р	20	4671041	3	36/36	0,63-1/6-12 (TM)	1,1	1
EB2 125/3S 32A 3р	32	4671042				1,1	1
EB2 125/3S 50A 3р	50	4671043				1,1	1
EB2 125/3S 63A 3р	63	4671044				1,1	1
EB2 125/3S 100A 3р	100	4671045				1,1	1
EB2 125/3S 125A 3р	125	4671046				1,1	1
EB2 125/4S 20A 4р	20	4671047	4	36/36	0,63-1/6-10 (TM)	1,4	1
EB2 125/4S 32A 4р	32	4671048				1,4	1
EB2 125/4S 50A 4р	50	4671049				1,4	1
EB2 125/4S 63A 4р	63	4671050				1,4	1
EB2 125/4S 100A 4р	100	4671051				1,4	1
EB2 125/4S 125A 4р	125	4671052				1,4	1

ETIBREAK EB2 125 - (H - высокая отключающая способность)

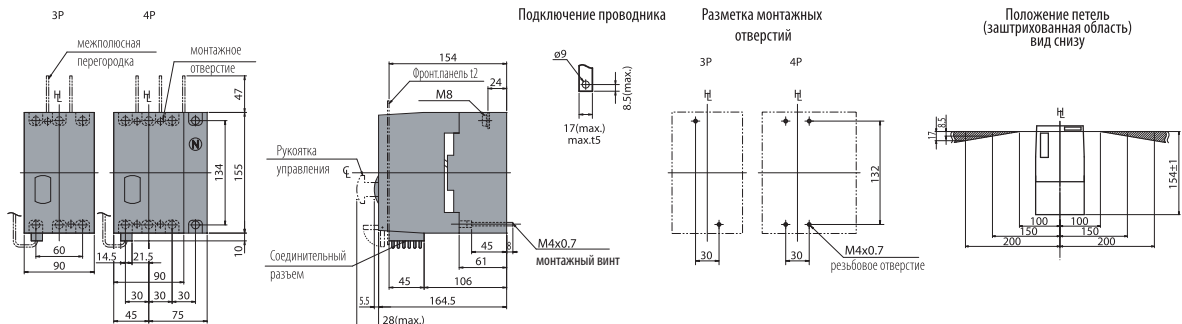
Тип	I _N (А)	Код	Количество полюсов	I _{cu} /I _{cs} 400V(kA)	защита тепловая/электромагнитная	Вес (кг)	Упаковка (шт.)
EB2 125/3H 20A 3p	20	4672101	3	65/36	0,63-1/6-12 (TM)	1,1	1
EB2 125/3H 32A 3p	32	4672102				1,1	1
EB2 125/3H 50A 3p	50	4672103				1,1	1
EB2 125/3H 63A 3p	63	4672104				1,1	1
EB2 125/3H 100A 3p	100	4672105				1,1	1
EB2 125/3H 125A 3p	125	4672106	4	65/36	0,63-1/6-10 (TM)	1,1	1
EB2 125/4H 20A 4p	20	4672107				1,4	1
EB2 125/4H 32A 4p	32	4672108				1,4	1
EB2 125/4H 50A 4p	50	4672109				1,4	1
EB2 125/4H 63A 4p	63	4672110				1,4	1
EB2 125/4H 100A 4p	100	4672111				1,4	1
EB2 125/4H 125A 4p	125	4672112				1,4	1

Габаритные размеры ETIBREAK2 125

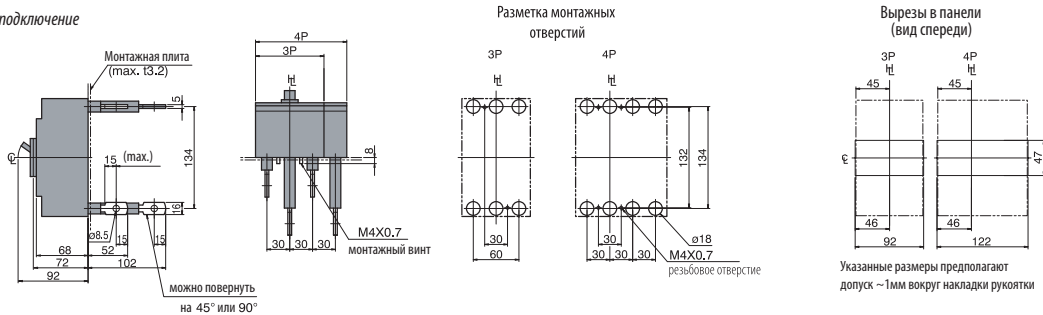
Фронтальное подключение



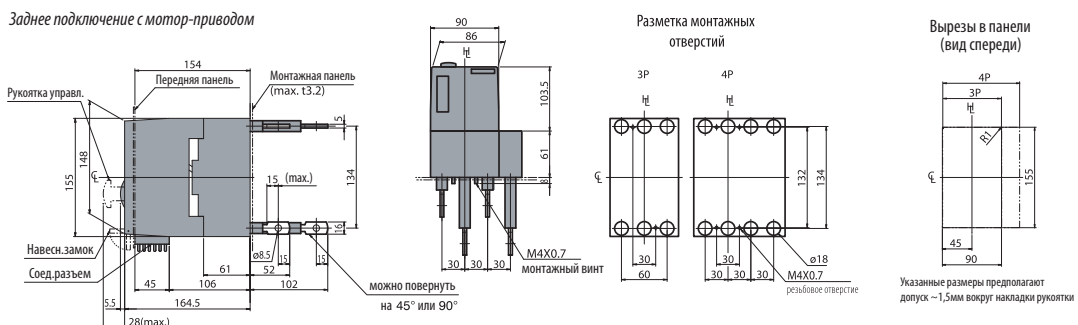
Фронтальное подключение с мотор-приводом



Заднее подключение



Заднее подключение с мотор-приводом



ETIBREAK EB2 160&250

ETIBREAK EB2 250 - (L - эконом)

Тип	I_N (A)	Код	Количество полюсов	I_{cu}/I_{cs} 400V(kA)	защита тепловая/электромагнитная	Вес (кг)	Упаковка (шт.)
EB2 250/3L 200A 3p	200	4671072	3	25/19	0,63-1/6-13 (TM)	1,5	1
EB2 250/3L 250A 3p	250	4671073			0,63-1/6-10 (TM)	1,5	1
EB2 250/4L 200A 4p	200	4671075	4		0,63-1/6-13 (TM)	1,9	1
EB2 250/4L 250A 4p	250	4671076			0,63-1/6-10 (TM)	1,9	1

ETIBREAK EB2 160&250 - (S - стандарт)

Тип	I_N (A)	Код	Количество полюсов	I_{cu}/I_{cs} 400V(kA)	защита тепловая/электромагнитная	Вес (кг)	Упаковка (шт.)
EB2 160/3S 160 3p	160	4671061	3	36/36	0,63-1/6-13 (TM)	1,5	1
EB2 250/3S 200A 3p	200	4671082				1,5	1
EB2 250/3S 250A 3p	250	4671083	4		0,63-1/6-10 (TM)	1,5	1
EB2 160/4S 160 4p	160	4671062			0,63-1/6-13 (TM)	1,9	1
EB2 250/4S 200A 4p	200	4671085	4	36/36	0,63-1/6-13 (TM)	1,9	1
EB2 250/4S 250A 4p	250	4671086				1,9	1

ETIBREAK EB2 160&250 - (H - высокая отключающая способность)

Тип	I_N (A)	Код	Количество полюсов	I_{cu}/I_{cs} 400V(kA)	защита тепловая/электромагнитная	Вес (кг)	Упаковка (шт.)
EB2 160/3H 160A 3p	160	4672120	3	65/36	0,63-1/6-13 (TM)	1,5	1
EB2 250/3H 160A 3p	160	4672130				1,5	1
EB2 250/3H 200A 3p	200	4672131				1,5	1
EB2 250/3H 250A 3p	250	4672132	4		0,63-1/6-10 (TM)	1,5	1
EB2 160/4H 160A 4p	160	4672121			0,63-1/6-13 (TM)	1,9	1
EB2 250/4H 160A 4p	160	4672133			1,9	1	
EB2 250/4H 200A 4p	200	4672134		1,9	1		
EB2 250/4H 250A 4p	250	4672135	4	65/36	0,63-1/6-10 (TM)	1,9	1

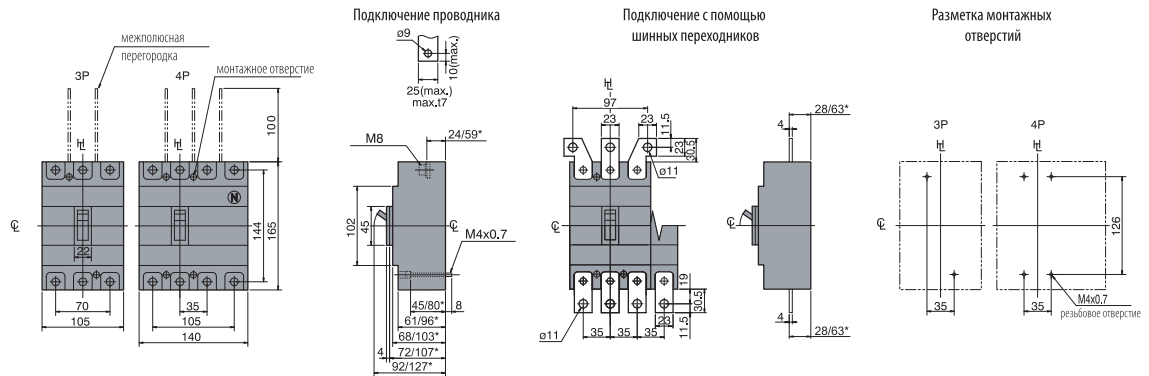
ETIBREAK EB2 250 - (L - эконом, E - электронный расцепитель)

Тип	I_N (A)	Код	Количество полюсов	I_{cu}/I_{cs} 400V(kA)	защита тепловая/электромагнитная	Вес (кг)	Упаковка (шт.)
EB2 250/3LE 160A 3p	160	4671353	3	36/36	0,4-1/выбираемая (LSI)	2,5	1
EB2 250/3LE 250A 3p	250	4671354	3			2,5	1
EB2 250/3E 125A 3p	125	4671302	3	70/70		2,5	1
EB2 250/3E 160A 3p	160	4671303				2,5	1
EB2 250/3E 250A 3p	250	4671304	4			3,3	1
EB2 250/4E 125A 4p	125	4671306				3,3	1
EB2 250/4E 160A 4p	160	4671307	4	3,3		1	
EB2 250/4E 250A 4p	250	4671308		3,3		1	

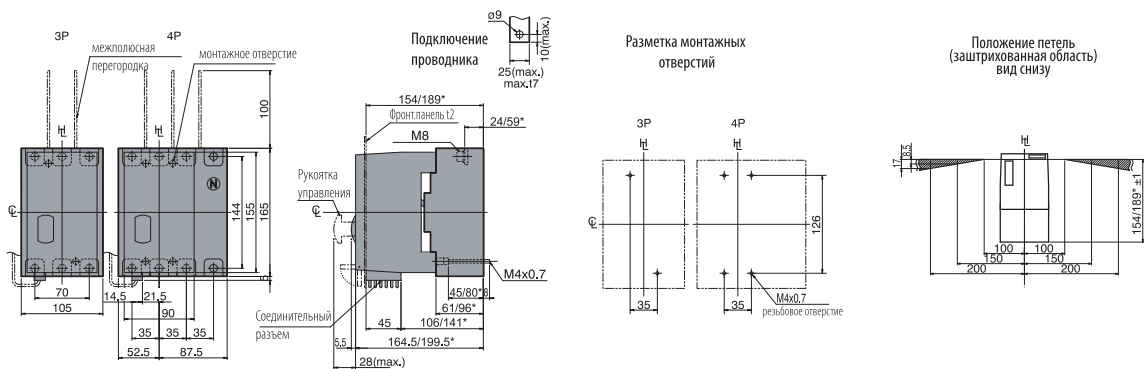


Габаритные размеры ETIBREAK2 160&250

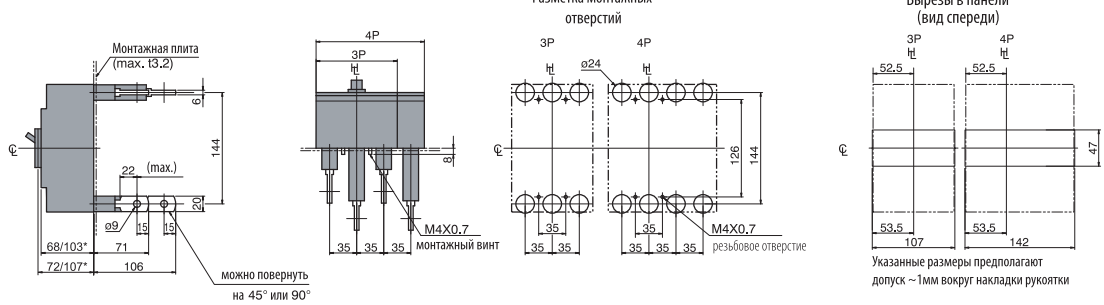
Фронтальное подключение (- размеры 250 E/LE, 160/250 H)*



Фронтальное подключение с мотор-приводом (- размеры 250 E/LE, 160/250 H)*



Заднее подключение (- размеры 250 E/LE, 160/250 H)*



ETIBREAK EB2 400

Дополнительные функции:

A - стандартная защитная характеристика (LSI)
 P - предаварийная сигнализация
 G - защита от замыкания на землю
 N - защита нейтрали
 S - контроль чередования фаз
 C - коммуникационный модуль
 W - пульсация мощности
 H - контроль гармоник по току

ETIBREAK EB2 400 - (L - эконом, S - стандарт, F - фиксированные настройки)

Тип	I_N (A)	Код	Количество полюсов	I_{cu}/I_{cs} 415V (kA)	защита тепловая/электромагнитная	Вес (кг)	Упаковка (шт.)
EB2 400/3LF 400A 3p	400	4671105	3	25/25	фиксированная/фиксированная	4,2	1
EB2 400/3SF 400A 3p	400	4671106	3	36/36	фиксированная/6-12 (TM)	4,2	1
EB2 400/4SF 400A 4p	400	4671108	4			5,6	1

ETIBREAK EB2 400 - (L - эконом, S - стандарт)

Тип	I_N (A)	Код	Количество полюсов	I_{cu}/I_{cs} 400V(kA)	защита тепловая/электромагнитная	Вес (кг)	Упаковка (шт.)
EB2 400/3L 250A 3p	250	4671091	3	25/25	0,63-1/ 6-12 (TM)	4,2	1
EB2 400/3L 400A 3p	400	4671092				4,2	1
EB2 400/4L 250A 4p	250	4671093	4	50/50		5,6	1
EB2 400/4L 400A 4p	400	4671094				5,6	1
EB2 400/3S 250A 3p	250	4671101	3	50/50		4,3	1
EB2 400/3S 400A 3p	400	4671102				4,3	1
EB2 400/4S 250A 4p	250	4671103	4	50/50	5,7	1	
EB2 400/4S 400A 4p	400	4671104			5,7	1	

ETIBREAK EB2 400 - (E - электронный расцепитель)

Тип	I_N (A)	Код	Количество полюсов	I_{cu}/I_{cs} 400V(kA)	защита тепловая/электромагнитная	Вес (кг)	Упаковка (шт.)
EB2 400/3E 250A 3p	250	4671111	3	50/50	0,4-1/выбираемая (LSI)	4,3	1
EB2 400/3E 400A 3p	400	4671112				4,3	1
EB2 400/4E 250A 4p	250	4671113	4			5,7	1
EB2 400/4E 400A 4p	400	4671114				5,7	1

ETIBREAK EB2 400 - (LCD - с LCD дисплеем и электронным расцепителем)

Тип	I_N (A)	Код	Количество полюсов	I_{cu}/I_{cs} 400V(kA)	защита тепловая/электромагнитная	Вес (кг)	Упаковка (шт.)
EB2 400/4LCD 250A 4p AGN	250	4672290	4	50/50	0,4-1/выбираемая (LSI)	5,7	1
EB2 400/4LCD 250A 4p APGNCSWH	250	4672291				5,7	1
EB2 400/4LCD 400A 4p AGN	400	4672292				5,7	1
EB2 400/4LCD 400A 4p APGNCSWH	400	4672293				5,7	1

ETIBREAK EB2 630

Дополнительные функции:

A - стандартная защитная характеристика (LSI)
 P - предаварийная сигнализация
 G - защита от замыкания на землю
 N - защита нейтрали
 S - контроль чередования фаз
 C - коммуникационный модуль
 W - пульсация мощности
 H - контроль гармоник по току

ETIBREAK EB2 630 - (L - эконом, E - электронный расцепитель)

Тип	I_N (A)	Код	Количество полюсов	I_{cu}/I_{cs} 400V(kA)	защита тепловая/электромагнитная	Вес (кг)	Упаковка (шт.)
EB2 630/3LE 630A 3p	630	4671121	3	36/36	0,4-1/выбираемая (LSI)	3,75	1
EB2 630/4LE 630A 4p	630	4671122	4			4,95	1
EB2 630/3E 630A 3p	630	4671127	3	50/50		3,75	1
EB2 630/4E 630A 4p	630	4671128	4			4,95	1

ETIBREAK EB2 630 - (H - высокая откл. способность, E - электронный расцепитель)

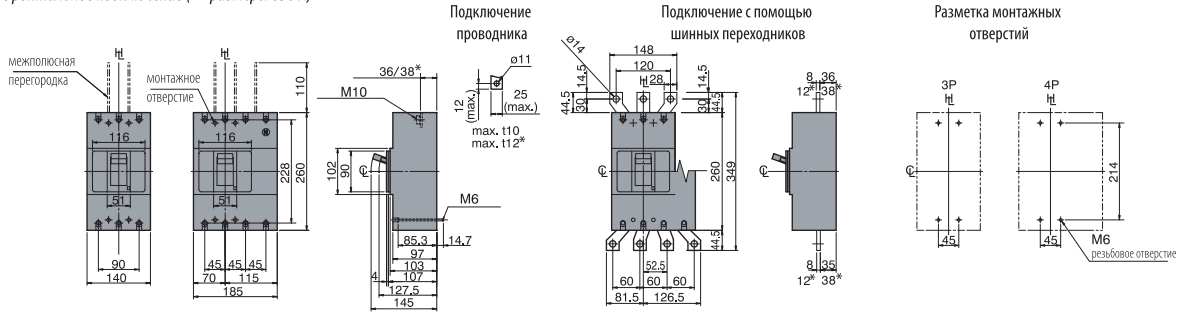
Тип	I_N (A)	Код	Количество полюсов	I_{cu}/I_{cs} 400V(kA)	защита тепловая/электромагнитная	Вес (кг)	Упаковка (шт.)
EB2 630/3HE 630A 3p	630	4672140	3	70/70	0,4-1/выбираемая (LSI)	3,75	1
EB2 630/4HE 630A 4p	630	4672141	4			4,95	1

ETIBREAK EB2 630 - (LCD - с LCD дисплеем и электронным расцепителем)

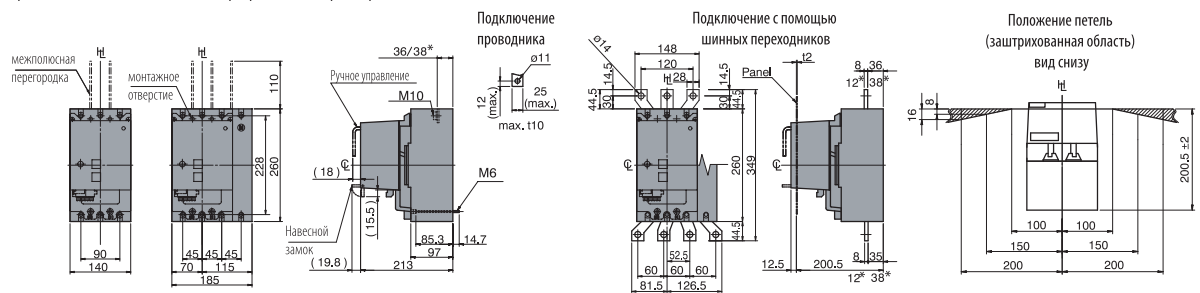
Тип	I_N (A)	Код	Количество полюсов	I_{cu}/I_{cs} 400V(kA)	защита тепловая/электромагнитная	Вес (кг)	Упаковка (шт.)
EB2 630/4LCD 630A 4p AGN	630	4672142	4	70/70	0,4-1/выбираемая (LSI)	3,75	1
EB2 630/4LCD 630A 4p APGNCSWH	630	4672143				4,95	1

Габаритные размеры ETIBREAK2 400&630

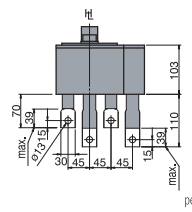
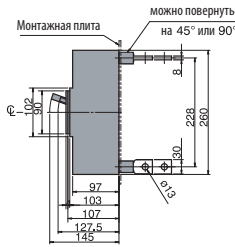
Фронтальное подключение (* - размеры 630 A)



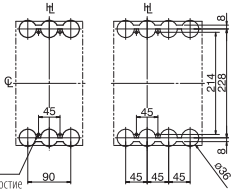
Фронтальное подключение с мотор-приводом (* - размеры 630 A)



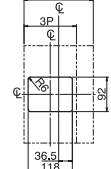
Заднее подключение



Разметка монтажных отверстий



Вырезы в панели (вид спереди)



Указанные размеры предполагают допуск ±1мм вокруг накладки рукоятки

ETIBREAK EB2 800



EB2 800/LF



EB2 800/LE

Дополнительные функции:

- A - электронный расцепитель
- P - предаварийная сигнализация
- G - защита от замыкания на землю
- N - защита нейтрали
- S - контроль чередования фаз
- C - коммуникационный модуль
- W - пульсация мощности
- H - контроль гармоник по току

ETIBREAK EB2 800 - (L - эконом, F - фиксированные настройки)

Тип	I_N (A)	Код	Количество полюсов	I_{cu}/I_{cs} 415V (kA)	защита тепловая/электромагнитная	Вес (кг)	Упаковка (шт.)
EB2 800/3LF 630A 3р	630	4671117	3	36/36	фиксированная/5-10 (TM)	8,0	1
EB2 800/4LF 630A 4р	630	4671118	4			11,0	1
EB2 800/3LF 800A 3р	800	4672204	3			8,5	1
EB2 800/4LF 800A 4р	800	4672205	4			11,5	1

Важно! шинные переходники в комплекте (верхний+нижний)

ETIBREAK EB2 800 - (L - эконом, S - стандарт)

Тип	I_N (A)	Код	Количество полюсов	I_{cu}/I_{cs} 400V (kA)	защита тепловая/электромагнитная	Вес (кг)	Упаковка (шт.)
EB2 800/3L 630A 3р	630	4672150	3	36/35	0,63-1/5-10 (TM)	8,5	1
EB2 800/3L 800A 3р	800	4672151				8,5	1
EB2 800/4L 630A 4р	630	4672152	4	50/50		11,5	1
EB2 800/4L 800A 4р	800	4672153				11,5	1
EB2 800/3S 630A 3р	630	4672160	3	50/50		8,5	1
EB2 800/3S 800A 3р	800	4672161				8,5	1
EB2 800/4S 630A 4р	630	4672162	4	50/50	11,5	1	
EB2 800/4S 800A 4р	800	4672163			11,5	1	

Важно! шинные переходники в комплект поставки не входят

ETIBREAK EB2 800 - (L - эконом, E - электронный расцепитель)

Тип	I_N (A)	Код	Количество полюсов	I_{cu}/I_{cs} 400V (kA)	защита тепловая/электромагнитная	Вес (кг)	Упаковка (шт.)
EB2 800/3LE 800A 3р	800	4672180	3	50/50	0,4-1/выбираемая (LSI)	9,1	1
EB2 800/4LE 800A 4р	800	4672181	4			12,3	1
EB2 800/4LE 800A 4р AGN	800	4672182	4			12,3	1
EB2 800/4LE 800A 4р APGN	800	4672183	4			12,3	1
EB2 800/3E 800A 3р	800	4672190	3	70/50		9,1	1
EB2 800/4E 800A 4р	800	4672191	4			12,3	1

Важно! шинные переходники в комплект поставки не входят

ETIBREAK EB2 800 - (H - высокая откл. способность, E - электронный расцепитель)

Тип	I_N (A)	Код	Количество полюсов	I_{cu}/I_{cs} 400V (kA)	защита тепловая/электромагнитная	Вес (кг)	Упаковка (шт.)
EB2 800/3HE 630A 3р	630	4672200	3	125/94	0,4-1/выбираемая (LSI)	13,3	1
EB2 800/3HE 800A 3р	800	4672201				14,8	1
EB2 800/4HE 630A 4р	630	4672202	4			16,8	1
EB2 800/4HE 800A 4р	800	4672203				18,8	1

Важно! шинные переходники в комплекте (верхний+нижний)

ETIBREAK EB2 1000



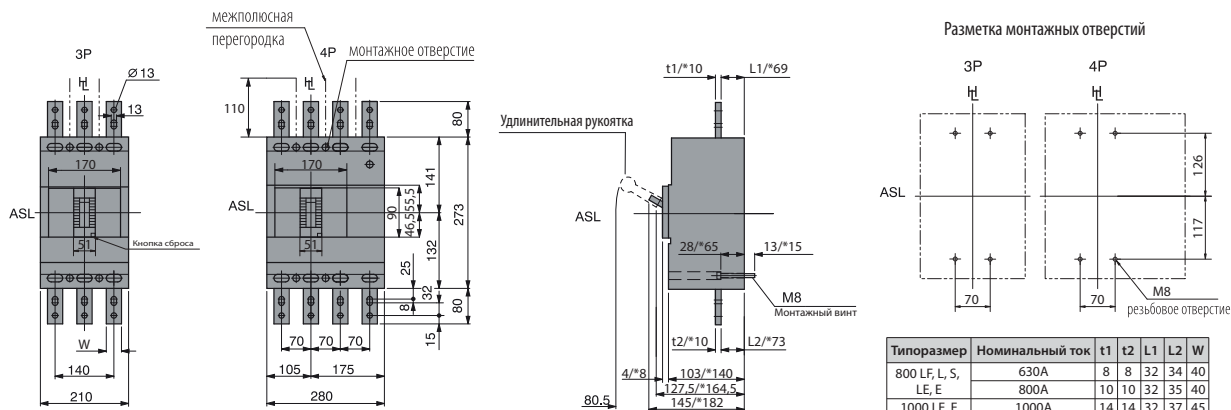
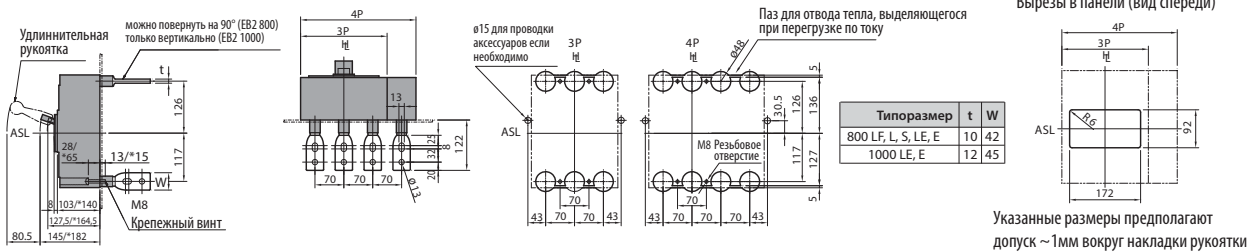
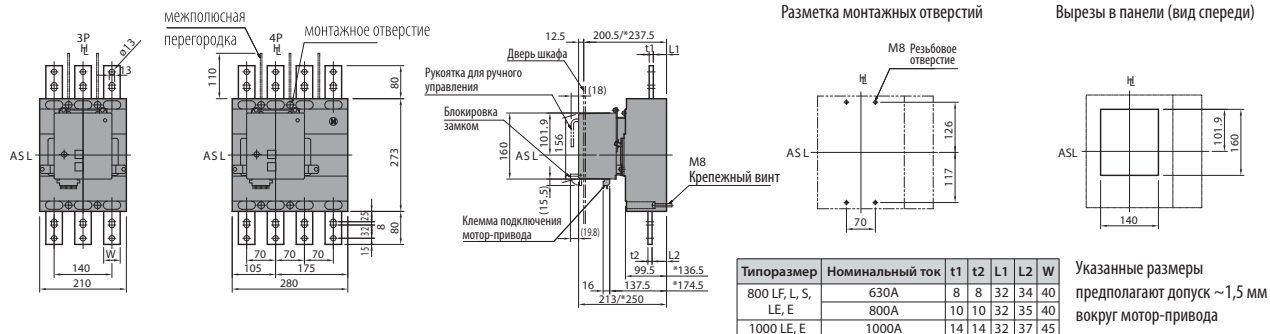
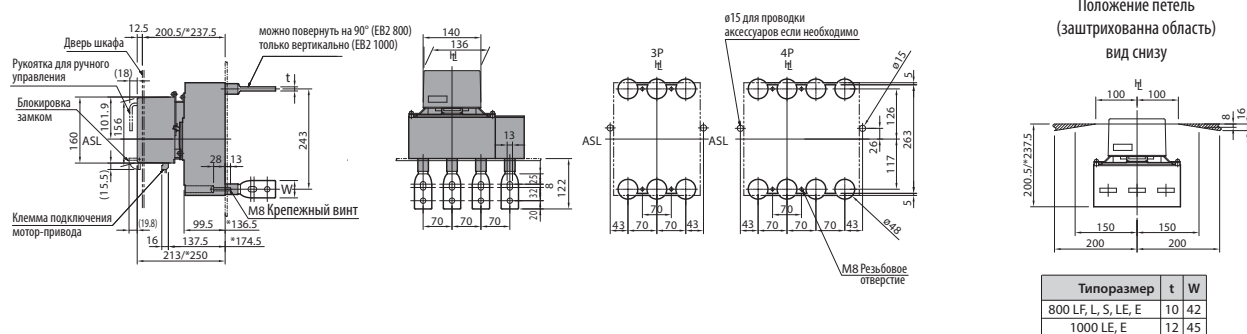
ETIBREAK EB2 1000 - (LE, E - электронный расцепитель)

Тип	I_N (A)	Код	Количество полюсов	I_{cu}/I_{cs} 400V (kA)	защита тепловая/электромагнитная	Вес (кг)	Упаковка (шт.)
EB2 1000/3LE 1000A 3р	1000	4672210	3	50/38	0,4-1/выбираемая (LSI)	11	1
EB2 1000/4LE 1000A 4р	1000	4672211	4			14,8	1
EB2 1000/4LE 1000A 4р APGN	1000	4672212	4			14,8	1
EB2 1000/3E 1000A 3р	1000	4672220	3	70/50		11	1
EB2 1000/4E 1000A 4р	1000	4672221	4			14,8	1
EB2 1000/4E 1000A 4р APGN	1000	4672222	4			14,8	1

Важно! шинные переходники в комплекте (верхний+нижний)

Дополнительные функции:

- A - стандартная защитная характеристика (LSI)
- S - контроль чередования фаз
- P - предаварийная сигнализация
- C - коммуникационный модуль
- G - защита от замыкания на землю
- W - пульсация мощности
- N - защита нейтрали
- H - контроль гармоник по току

Габаритные размеры ETIBREAK2 800 & 1000
Фронтальное подключение (* - размеры для 800 HE)

Заднее подключение (* - размеры для 800 HE)

Фронтальное подключение с мотор-приводом (* - размеры для 800 HE)

Заднее подключение с мотор-приводом (* - размеры для 800 HE)


ETIBREAK EB2 1250


ETIBREAK EB2 1250 - (L - эконом, E - электронный расцепитель)

Тип	I_N (A)	Код	Количество полюсов	I_{cu}/I_{cs} 400V(kA)	защита тепловая/электромагнитная	Вес (кг)	Упаковка (шт.)
EB2 1250/3LE 1250A 3р	1250	4672230	3	50/38	0,4-1/выбираемая (LSI)	19,8	1
EB2 1250/4LE 1250A 4р	1250	4672231	4			25	1
EB2 1250/4LE 1250A 4р APGN	1250	4672232	4	25		1	
EB2 1250/3E 1250A 3р	1250	4672240	3	70/50		19,8	1
EB2 1250/4E 1250A 4р	1250	4672241	4			25	1
EB2 1250/4E 1250A 4р APGN	1250	4672242	4			25	1

Важно! шинные переходники в комплекте (верхний+нижний) + удлинительная рукоятка PRO 630-1600

Дополнительные функции:

A - стандартная защитная характеристика (LSI)	S - контроль чередования фаз
P - предаварийная сигнализация	C - коммуникационный модуль
G - защита от замыкания на землю	W - пульсация мощности
N - защита нейтрали	H - контроль гармоник по току

ETIBREAK EB2 1600


ETIBREAK EB2 1600 - (L - эконом, E - электронн. расцепитель, FC - фронтальн.подключение)

Тип	I_N (A)	Код	Количество полюсов	I_{cu}/I_{cs} 400V(kA)	защита тепловая/электромагнитная	Вес (кг)	Упаковка (шт.)
EB2 1600/3LE-FC 1600A 3р	1600	4672250	3	50/38	0,4-1/выбираемая (LSI)	27	1
EB2 1600/4LE-FC 1600A 4р	1600	4672251	4			35	1
EB2 1600/4LE-FC 1600A 4р APGN	1600	4672252	4	35		1	
EB2 1600/3E-FC 1600A 3р	1600	4672260	3	100/75		27	1
EB2 1600/4E-FC 1600A 4р	1600	4672261	4			35	1
EB2 1600/4E-FC 1600A 4р APGN	1600	4672262	4			35	1

Важно! шинные переходники в комплекте (верхний+нижний) + удлинительная рукоятка PRO 630-1600

ETIBREAK EB2 1600 - (L - эконом, E - электронн. расцепитель, RC - заднее подключение)

Тип	I_N (A)	Код	Количество полюсов	I_{cu}/I_{cs} 400V(kA)	защита тепловая/электромагнитная	Вес (кг)	Упаковка (шт.)
EB2 1600/3LE-RC 1600A 3р	1600	4672270	3	50/38	0,4-1/выбираемая (LSI)	27	1
EB2 1600/4LE-RC 1600A 4р	1600	4672271	4			35	1
EB2 1600/4LE-RC 1600A 4р APGN	1600	4672272	4	35		1	
EB2 1600/3E-RC 1600A 3р	1600	4672280	3	100/75		27	1
EB2 1600/4E-RC 1600A 4р	1600	4672281	4			35	1
EB2 1600/4E-RC 1600A 4р APGN	1600	4672282	4			35	1

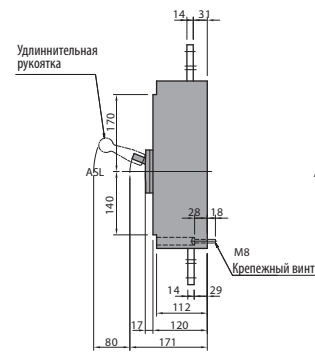
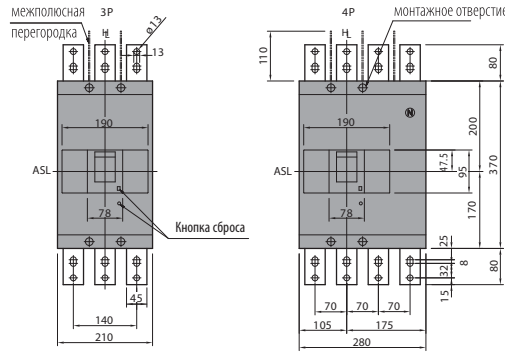
Важно! шинные переходники в комплекте + удлинительная рукоятка PRO 630-1600

Дополнительные функции:

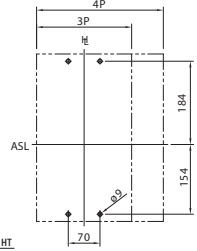
A - стандартная защитная характеристика (LSI)	S - контроль чередования фаз
P - предаварийная сигнализация	C - коммуникационный модуль
G - защита от замыкания на землю	W - пульсация мощности
N - защита нейтрали	H - контроль гармоник по току

Габаритные размеры ETIBREAK2 1250

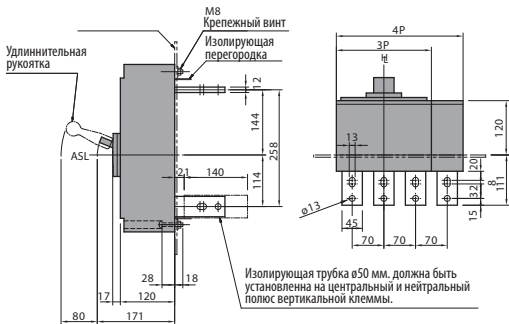
Фронтальное подключение



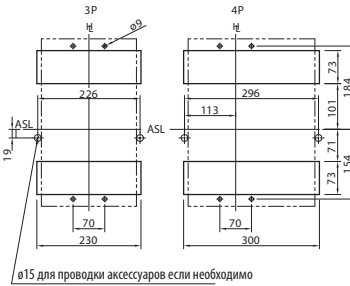
Разметка монтажных отверстий



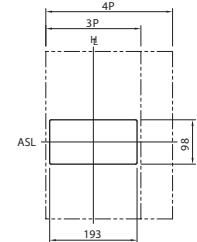
Заднее подключение



Разметка монтажных отверстий

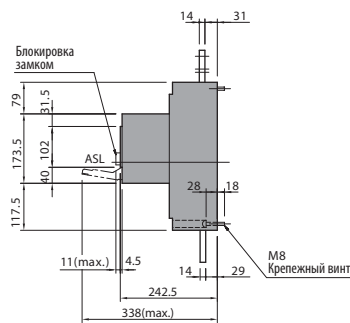
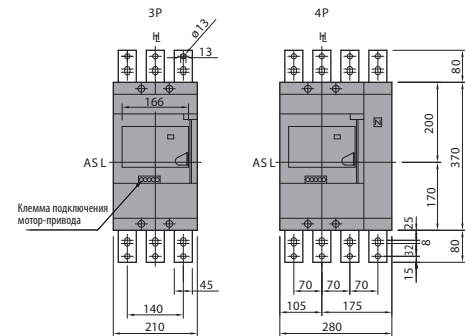


Вырезы в панели (вид спереди)

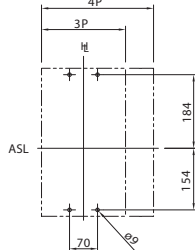


Указанные размеры предполагают допуск ~1,5 мм вокруг накладки рукоятки

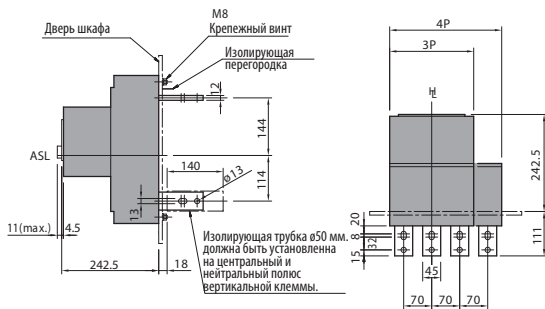
Фронтальное подключение с мотор-приводом



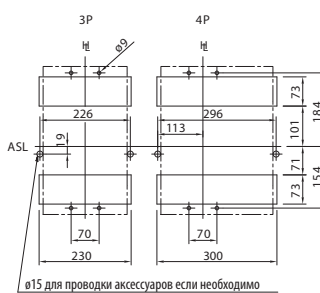
Разметка монтажных отверстий



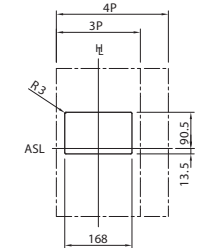
Заднее подключение с мотор-приводом



Разметка монтажных отверстий



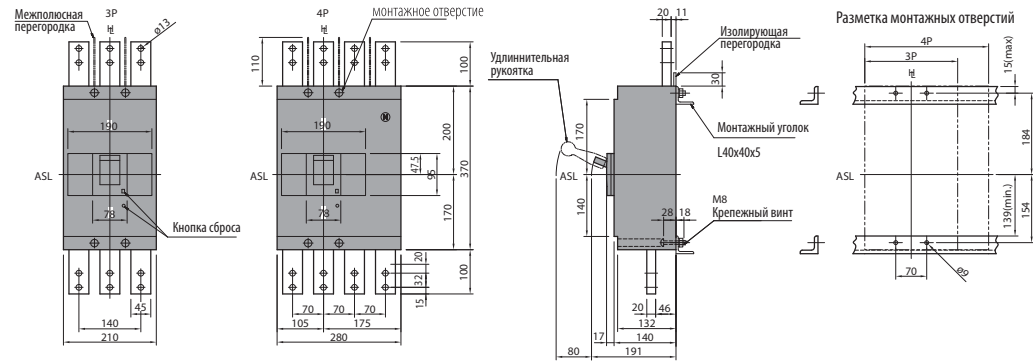
Вырезы в панели (вид спереди)



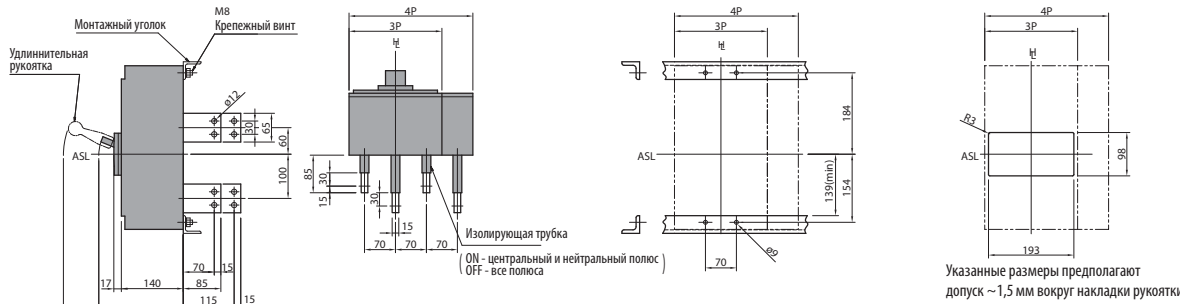
Указанные размеры предполагают допуск ~1 мм вокруг мотор-привода

Габаритные размеры ETIBREAK2 1600

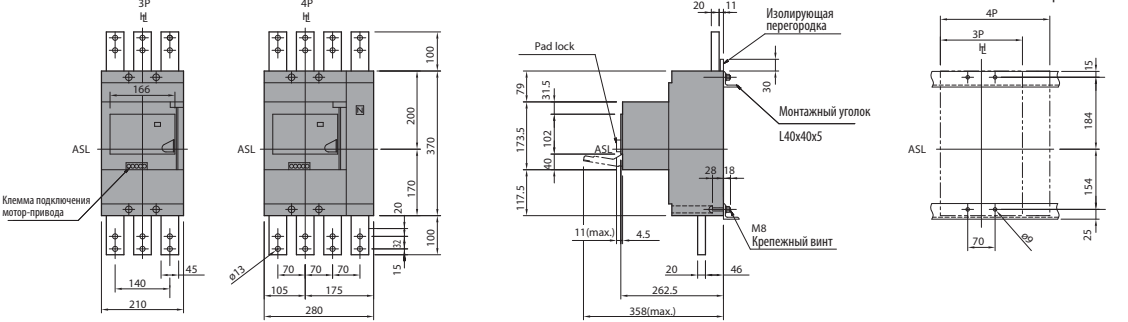
Фронтальное подключение



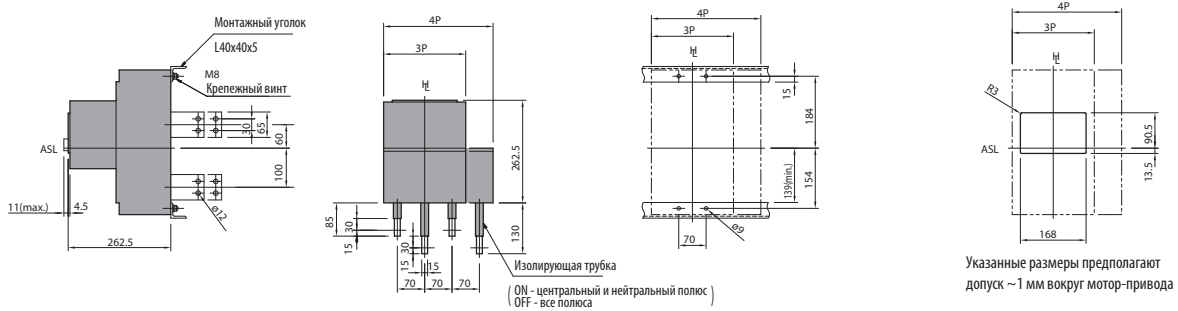
Заднее подключение



Фронтальное подключение с мотор-приводом



Заднее подключение с мотор-приводом



Выключатели нагрузки ED2 125-1600

ETIBREAK ED2 125 - 1600 A

Тип	I_n (A)	Код	Количество полюсов	Отключающая способность (кА)	Ur AC/DC	Вес (кг)	Упаковка (шт.)	
ED2 125/3	125	4671271	3	3,6	690/600	1	1	
ED2 160/3	160	4671272		6		1,5	1	
ED2 250/3	250	4671273		6		1,5	1	
ED2 400/3	400	4671274		9		4,2	1	
ED2 630/3	630	4671275		9		4,4	1	
ED2 800/3	800	4672370		15		8,5	1	
ED2 1250/3	1250	4672371		32		18,2	1	
ED2 1600/3 FC	1600	4672372		45		24,9	1	
ED2 125/4	125	4671276	4	3,6		690/600	1,4	1
ED2 160/4	160	4671277		6			1,9	1
ED2 250/4	250	4671278		6			1,9	1
ED2 400/4	400	4671279		9			5,6	1
ED2 630/4	630	4671280		9			5,8	1
ED2 800/4	800	4672380		15			11,5	1
ED2 1250/4	1250	4672381		32			23,4	1
ED2 1600/4 FC	1600	4672382		45			32,9	1

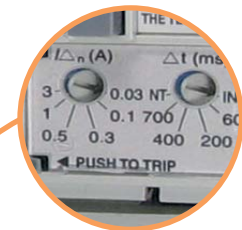
Примечание:

Все внутренние и наружные аксессуары для автоматических выключателей ETIBREAK2 также подходят для разъединителей нагрузки ETIBREAK ED2.



Промышленные автоматические выключатели ETIBREAK2 R с дифференциальной защитой

→ Технические характеристики такие же как и у EB2



→ Регулируемый ток утечки в пределах 0,03mA - 3A. Регулируемая задержка отключения при срабатывании защиты от утечки тока на землю в пределах 60ms - 700ms, включаю функцию INST (мгновенное отключение) и NT (не отключает)



→ Тип A: для переменного и пульсирующего постоянного токов утечки



→ Светодиодная индикация наличия напряжения и индикация отключения выключателя (если желтая кнопка в ненажатом состоянии, то сработала дифференциальная защита)



→ Кнопка тестирования (для испытания дифференциальной защиты и расцепителей)



→ Устройство для проверки сопротивления изоляции выключателя (автоматический выключатель должен быть в положении - ON)



→ Регулировка тепловой защиты в пределах 63% - 100% от I_n

Промышленные автоматические выключатели ETIBREAK2 R с дифференциальной защитой

Основные преимущества:

- Комбинированная защита от перегрузок, короткого замыкания и утечки тока на землю интегрированы в одном устройстве
- EB2R имеет такие же габаритные размеры и крепления как и EB2
- EB2R исключает необходимость использования внешнего блока дифференциальной защиты с трансформатором тока
- Регулируемый ток утечки в пределах 0,03mA - 3A
- Регулируемая задержка отключения при срабатывании защиты от утечки тока на землю в пределах 60ms - 700ms
- Широкий спектр аксессуаров (кроме независимого расцепителя и расцепителя минимального напряжения)

ETIBREAK EB2 R 125 I_{Δn} = 0,03 mA - 3 A

Тип	I _n (A)	Код	Количество полюсов	I _{cu} /I _{cs} 400V(kA)	защита тепловая/электромагнитная	Вес (кг)	Упаковка (шт.)
EB2R125/3L20A 3P	20	4671501	3	25/19	0,63-1/12	1,1	1
EB2R125/3L32A 3P	32	4671502				1,1	1
EB2R125/3L50A 3P	50	4671503				1,1	1
EB2R125/3L63A 3P	63	4671504				1,1	1
EB2R125/3L100A 3P	100	4671505				1,1	1
EB2R125/3L125A 3P	125	4671506				1,1	1
EB2R125/4L20A 4P	20	4671507	4	25/19	0,63-1/12	1,4	1
EB2R125/4L32A 4P	32	4671508				1,4	1
EB2R125/4L50A 4P	50	4671509				1,4	1
EB2R125/4L63A 4P	63	4671510				1,4	1
EB2R125/4L100A 4P	100	4671511				1,4	1
EB2R125/4L125A 4P	125	4671512				1,4	1

Примечание: все внешние и внутренние аксессуары могут быть использованы с выключателями EB2R кроме независимого расцепителя DA и расцепителя минимального напряжения NA.
Габаритные размеры EB2R 125 такие же как у ETIBREAK2 125.

ETIBREAK EB2 R 250 I_{Δn} = 0,03 mA - 3 A

Тип	I _n (A)	Код	Количество полюсов	I _{cu} /I _{cs} 400V(kA)	защита тепловая/электромагнитная	Вес (кг)	Упаковка (шт.)
EB2R250/3L160A3P	160	4671581	3	25/19	0,63-1/13	1,5	1
EB2R 250/3L250A3P	250	4671582			0,63-1/10	1,5	1
EB2R 250/4L160A 4P	160	4671583	4		0,63-1/13	1,9	1
EB2R 250/4L250A 4P	250	4671584			0,63-1/10	1,9	1

Примечание: все внешние и внутренние аксессуары могут быть использованы с выключателями EB2R кроме независимого расцепителя DA и расцепителя минимального напряжения NA.
Габаритные размеры EB2R 250 такие же как у ETIBREAK2 160&250.



Реле утечки на землю LRE-A и LRE-B, трансформаторы тока

Особенности:

- светодиодная индикация наличия питания ON (зелёный LED) и срабатывания реле TRIP (красный LED);
- микропереключатель выбора автоматического „AUTO“ или ручного „MANUAL“ режима сброса;
- кнопка „TEST“ для контроля работоспособности механизма расцепителя;
- установка на шину TH 35 согласно стандарту DIN 50022;

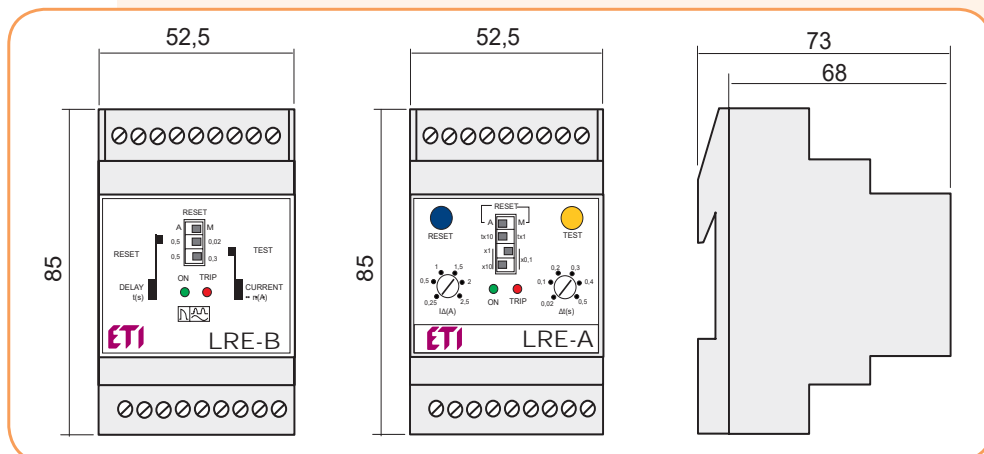


Применение - Реле LRE-A/-B используются совместно с внешними трансформаторами тока и применяются для контроля тока утечки на землю. Данные устройства разработаны для совместной работы с автоматическими выключателями серии ETIBREAK 2 оснащённых независимым ресцепителем. Функция выбора тока утечки и задержки отключения даёт возможность применять данные реле при построении схем селективности с использованием других реле утечки на землю или других устройств дифференциальной защиты.

Технические характеристики:	LRE-A	LRE-B
Напряжение питания	24-48 V AC/DC; 110 V AC/DC; 230 - 400 V AC ± 20%	24-48 V AC/DC; 110 V AC/DC; 230 - 400 V AC/DC ± 20%
Номинальная частота	50 - 60 Hz	
Максимальная потребляемая мощность	3 VA	
Уставка по току срабатывания I _{Δn}	0,025 - 0,25A (K=0,1); 0,25 - 2,5A (K=1); 2,5 - 25A (K=10); 25-250A (внешний множитель)	0,3 или 0,5A
Время срабатывания	0,02 - 0,5с. (K=1) 0,2 - 5с. (K=10)	0,02 или 0,5с.
Тип контактов	1P перекидной - 5A 250V	
Номинальный ток контактов I _{th}	5 A / 250 V	
Рабочий диапазон температур	-10 ...+60оС	
Температура хранения	-20 ...+80оС	
Относительная влажность	<90%	
Номинальное напряжение изоляции	2,5 kV 60с	
Механический ресурс	50x10 ⁶ циклов	
Электрический ресурс	3x10 ⁵ циклов	
Соответствие стандартам	CEI 41-1 / IEC 255 / VDE 0664	
Электромагнитная совместимость	CEI-EN 50081-1 / CEI-EN 50082-2	
Сечение подключаемых проводников	Зажимные винты, сечение до 2,5 mm ² (0,5Nm)	
Монтаж согласно DIN 43880	DIN рейка 35mm (3-модуля)	
Степень защиты согласно DIN 40050	IP20	

Реле утечки на землю

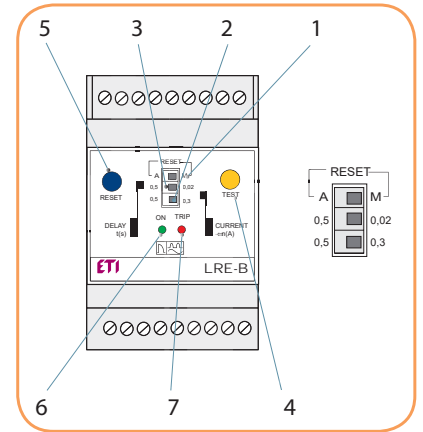
Тип	Код	Описание	Вес (кг)	Упаковка (шт.)
LRE-B 110-230-380V	4671601	Реле утечки на землю	175	1
LRE-B 24-48V	4671602		175	1
LRE-A 110-230-380V	4671603		185	1
LRE-A 24-48V	4671604		185	1
LRE-A 12V	4671605		185	1
LRE-CT60 110-20-380V	4671606	Реле утечки на землю со встроенным трансформатором тока	375	1
LRE-CT60 24-48V	4671607		375	1



Реле утечки на землю LRE-A и LRE-B

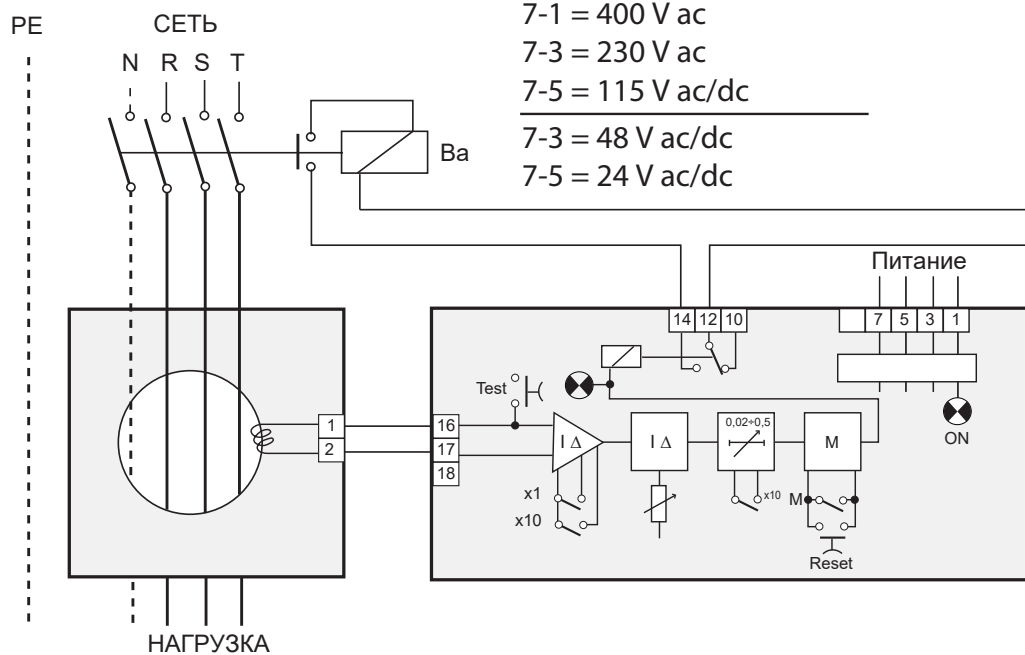
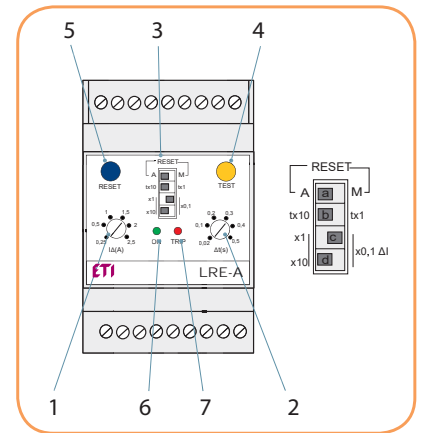
ОПИСАНИЕ:

- 1 - Микропереключатель выбора автоматического "AUTO" или ручного "MANUAL" режима сброса.
- 2 - Микропереключатель выбора величины тока утечки.
- 3 - Микропереключатель выбора задержки срабатывания.
- 4 - Кнопка "TEST" для контроля работоспособности механизма расцепителя.
- 5 - Кнопка "RESET" для ручного сброса.
- 6 - Индикация срабатывания реле (горит красный LED).
- 7 - Индикация наличия напряжения (горит зелёный LED).



ОПИСАНИЕ:

- 1 - Выбор величины тока утечки.
- 2 - Выбор задержки срабатывания.
- 3 - Микропереключатели для установки параметров:
 - микропереключатель "a" выбора автоматического "AUTO" (в положении A) или ручного "MANUAL" (в положении M) режима сброса;
 - микропереключатель "b" выбора кратности времени срабатывания: $K=10$ (в положении tx10) и $K=1$ (в положении tx1);
 - микропереключатели "c" и "d" выбора множителя тока срабатывания: $K=0,1$ ("c" и "d" в положении x0,1); $K=1$ ("c" в положении x1 и "d" в положении x0,1); $K=10$ ("c" в положении x1 и "d" в положении x10).
- 4 - Кнопка "TEST" для контроля работоспособности механизма расцепителя.
- 5 - Кнопка "RESET" для ручного сброса.
- 6 - Индикация наличия напряжения (горит зелёный LED).
- 7 - Индикация срабатывания реле (горит красный LED).



Трансформаторы тока

Применение - Трансформаторы тока СТЕ/СТЕD используются совместно с реле LRE-A/-B.

Технические характеристики:

Установка	Под любым углом
Применение	Для использования с реле утечки на землю серии LRE
Рабочий диапазон температур	-10...+70°C
Температура хранения	-20...+80°C
Коэффициент трансформации	500/1
Напряжение изоляции	2,5 kV 60с
Длительная перегрузка	1000А
Тепловая перегрузка	40 kA (1с)
Сечение подключаемых проводников	Зажимные винты, сечение до 2,5 mm ²
Степень защиты	IP20



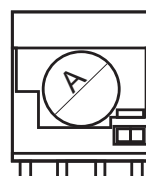
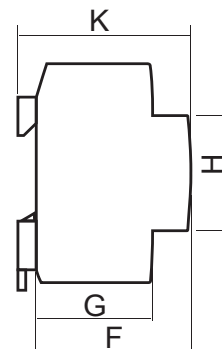
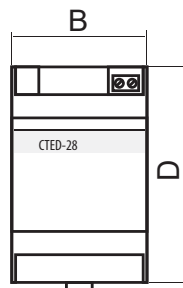
Трансформаторы тока

Тип	Код	Тип сердечника	Минимальное измеряемое значение тока	Внутренний диаметр	Вес (кг)
СТЕD-28	4671608	замкнутый	25 mA	28 mm	0,20
СТЕ-35	4671609		25 mA	35 mm	0,22
СТЕ-60	4671610		25 mA	60 mm	0,28
СТЕ-80	4671611		100 mA	80 mm	0,45
СТЕ-110	4671612		100 mA	110 mm	0,52
СТЕ-160	4671613		250 mA	160 mm	1,35
СТЕ-210	4671614		250 mA	210 mm	1,45

Габаритные размеры (мм)

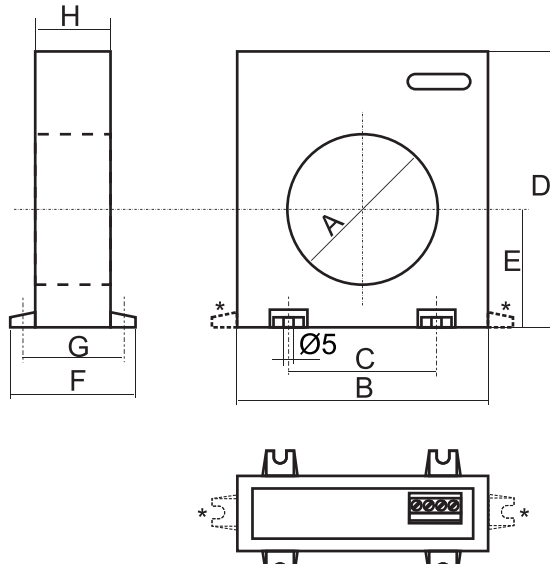
Тип	A	B	C	D	E	F	G	H	K
СТЕD-28	28	52,5	-	85,5	-	58	44	45	54
СТЕ-35	35	100	60	100	47	50	43	30	-
СТЕ-60	60	100	60	100	47	50	43	30	-
СТЕ-80	80	150	110	160	70	50	43	30	-
СТЕ-110	110	150	110	160	70	50	43	30	-
СТЕ-160	160	220	156	236	110	64	50	34	-
СТЕ-210	210	310	240	290	145	260	280	36	55

СТЕD-28

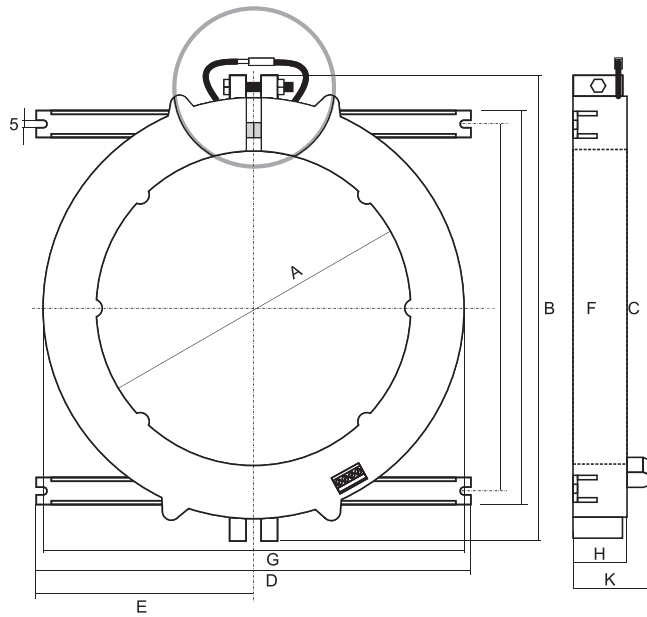


Монтаж на DIN-рейку 35mm
согласно DIN 50022
3 модуля 17,5 mm

CTE-35
 CTE-60
 CTE-80
 CTE-110
 CTE-160



CTE-210



Аксессуары

Внутренние аксессуары



Блок контактов CO



Блок контактов NO/NC



Независимый расцепитель



Расцепитель минимального напряжения

Аксессуары внутренние к выключателям EB2/ED2 125A - 1600A

Наименование	Описание	Код	Совместимость	Упаковка (шт.)
PS2 125-1600AF	Блок контактов перекидной	4671141	EB2 125-1600A (3р, 4р)	1/1
PS2-NO 125-1600AF	Блок контактов NO	4671142		1/1
PS2-NC 125-1600AF	Блок контактов NC	4671143		1/1
SS2 125-1600AF	Аварийный контакт перекидной	4671144		1/1
SS2-NO 125-1600AF	Аварийный контакт NO	4671145		1/1
SS2-NC 125-1600AF	Аварийный контакт NC	4671146	1/1	
DA2 125-1000AF AC200-240V	Независимый расцепитель	4671147	EB2 125-1000A (3р, 4р)	1/1
DA2 125-1000AF AC380-450V	Независимый расцепитель	4671148		1/1
DA2 125-1000AF DC24V	Независимый расцепитель	4671149		1/1
DA2 125-1000AF DC48V	Независимый расцепитель	4671150		1/1
DA2 125-1000AF DC110-120V	Независимый расцепитель	4671151		1/1
DA2 125-1000AF DC 200-240V	Независимый расцепитель	4671152	1/1	
DA2 1250-1600AF AC200-240V	Независимый расцепитель	4671135	EB2 1250-1600A (3р, 4р)	1/1
DA2 1250-1600AF AC380-450V	Независимый расцепитель	4671136		1/1
DA2 1250-1600AF DC24V	Независимый расцепитель	4671137		1/1
DA2 1250-1600AF DC48V	Независимый расцепитель	4671138		1/1
DA2 1250-1600AF DC110-120V	Независимый расцепитель	4671139		1/1
DA2 1250-1600AF DC200-240V	Независимый расцепитель	4671140	1/1	

Расцепитель минимального напряжения для EB2/ED2 125A - 1600A

Наименование	Описание	Код	Совместимость	Упаковка (шт.)
NA2 125-630AF AC200-240V	Расцепитель "min" напряжения	4671153	EB2 125-630A (3р, 4р)	1/1
NA2 125-630AF AC380-450V	Расцепитель "min" напряжения	4671154		1/1
NA2 125-630AF DC24V	Расцепитель "min" напряжения	4671155		1/1
NA2 125-630AF DC100-120V	Расцепитель "min" напряжения	4671156		1/1
NA2 125-630AF DC200-240V	Расцепитель "min" напряжения	4671157		1/1
NA2 800-1600AF AC200-240V	Расцепитель "min" напряжения	4672300	EB2 800-1600A (3р, 4р)	1/1
NA2 800-1600AF AC380-450V	Расцепитель "min" напряжения	4672301		1/1
NA2 800-1600AF DC24V	Расцепитель "min" напряжения	4672302		1/1
NA2 800-1600AF DC100-120V	Расцепитель "min" напряжения	4672303		1/1
NA2 800-1600AF DC200-240V	Расцепитель "min" напряжения	4672304		1/1

ВНИМАНИЕ: Независимый расцепитель DA2 и расцепитель минимального напряжения NA2 не могут быть установлены одновременно в автоматический выключатель либо выключатель нагрузки.

Расцепитель минимального напряжения для EB2/ED2 125A - 1600A (с задержкой времени)

Наименование	Описание	Код	Совместимость	Упаковка (шт.)
NA2 TD 125-630AF AC230-240V	Расцепитель "min" напряжения	4672341	EB2 125-630A (3р, 4р)	1/1
NA2 TD 125-630AF AC380-415V	Расцепитель "min" напряжения	4672342		1/1
NA2 TD 125-630AF AC440-450V	Расцепитель "min" напряжения	4672343		1/1
NA2 TD 125-630AF DC24V	Расцепитель "min" напряжения	4672344		1/1
NA2 TD 125-630AF DC115-120V	Расцепитель "min" напряжения	4672345		1/1
NA2 TD 800-1000AF AC230-240V	Расцепитель "min" напряжения	4672305	EB2 800-1600A (3р, 4р)	1/1
NA2 TD 800-1000AF AC380-415V	Расцепитель "min" напряжения	4672306		1/1
NA2 TD 800-1000AF AC440-450V	Расцепитель "min" напряжения	4672307		1/1
NA2 TD 800-1000AF DC24V	Расцепитель "min" напряжения	4672308		1/1
NA2 TD 800-1000AF DC115-120V	Расцепитель "min" напряжения	4672309		1/1
NA2 TD 1250-1600AF AC230-240V	Расцепитель "min" напряжения	4672390	EB2 1250-1600A (3р, 4р)	1/1
NA2 TD 1250-1600AF AC380-415V	Расцепитель "min" напряжения	4672391		1/1
NA2 TD 1250-1600AF AC440-450V	Расцепитель "min" напряжения	4672392		1/1
NA2 TD 1250-1600AF DC24V	Расцепитель "min" напряжения	4672393		1/1
NA2 TD 1250-1600AF DC115-120V	Расцепитель "min" напряжения	4672394		1/1

ВНИМАНИЕ: Независимый расцепитель DA2 и расцепитель минимального напряжения NA2 не могут быть установлены одновременно в автоматический выключатель либо выключатель нагрузки.

Внешние аксессуары

Аксессуары для ETIBREAK2 125 А - 1600 А

Наименование	Описание	Код	Совместимость	Вес (кг)	Н.У. (шт.)
MO2 125 AC 230-240V, RESET	Мотор-привод типоразмер 125	4671166	EB2 125-1600A (3р, 4р) ED2 125-1600A (3р, 4р)	1,40	1
MO2 125 AC 230-240V		4671165		1,40	1
MO2 125 AC 100-110V		4671311		1,40	1
MO2 125 AC 100-110V, RESET		4671316		1,40	1
MO2 125 DC 24V		4671313		1,40	1
MO2 125 DC 24V, RESET		4671318		1,40	1
MO2 160&250 AC 230-240V	Мотор-привод типоразмер 160&250	4671195	EB2 160-250A (3р, 4р) ED2 160-250A (3р, 4р)	3,50	1
MO2 160&250 AC 100-110V		4671331		3,50	1
MO2 160&250 DC 24V		4671333		3,50	1
MO2 160&250 AC 230-240, RESET		4671196		3,50	1
MO2 160&250 AC 100-110V, RESET		4671336		3,50	1
MO2 160&250 DC 24V, RESET	4671338	3,50	1		
MO2 400&630 AC 100-240V	Мотор-привод типоразмер 400&630	4671227	EB2 400-630A (3р, 4р) ED2 400-630A (3р, 4р)	3,60	1
MO2 400&630 AC 100-240V, RESET		4671228		3,60	1
MO2 400&630 DC 24V		4671441		3,60	1
MO2 400&630 DC 24V, RESET		4671443		3,60	1
MO2 800&1000, AC100-240V	Мотор-привод типоразмер 800&1000	4672324	EB2 800-1000A (3р, 4р)	-	1
MO2 800&1000 DC24-48V		4672325		-	1
MO2 800&1000 DC100-120V		4672326		-	1
MO2 1250&1600, AC240V	Мотор-привод типоразмер 1250&1600	4672350	EB2 1250-1600A (3р, 4р)	-	1
MO2 1250&1600 DC24-48V		4672351		-	1
MO2 1250&1600 DC100-110V		4672352		-	1



MO2 125-250



MO2 400-630



MO2 800-1000



MO2 1250-1600

Аксессуары для ETIBREAK2 125 А - 1600 А

Наименование	Описание	Код	Совместимость	Вес (кг)	Н.У. (шт.)
MS 125 3P	Механическая блокировка slide-типа	4671172	EB2 125A (3р, 4р)	0,20	1
MS 125 4P		4671173			
MS 160&250 3P		EB2 160-250A (3р, 4р)	0,30	1	
MS 160&250 4P					4671202
MS 400&630 3P		EB2 400-630A (3р, 4р)	0,50	1	
MS 400&630 4P					4671234
MS 800&1000 3P		EB2 630A (50kA), 800-1000A (3р, 4р)	0,80	1	
MS 800&1000 4P					4672334
MS 1250&1600 3P		EB2 1250-1600A (3р, 4р)	1,15	1	
MS 1250&1600 4P					4672359
MLR 125	Фронтальная механич. блокировка, правая	4671174	EB2 125A (3р, 4р)	0,20	1
MLL 125 3P	Фронтальная механическая блокировка, левая	4671175			
MLL 125 4P	4671176	0,20	1		
MLR 160&250	Фронтальная механич. блокировка, правая	4671203	EB2 160-250A (3р, 4р)	0,30	1
MLL 160&250 3P	Фронтальная механическая блокировка, левая	4671204			
MLL 160&250 4P	4671205	0,30	1		
MLR 400&630	Фронтальная механич. блокировка, правая	4671235	EB2 400-630A (3р, 4р)	0,50	1
MLL 400&630 3P	Фронтальная механическая блокировка, левая	4671236			
MLL 400&630 4P	4671237	0,50	1		
MLR 800&1000	Фронтальная механич. блокировка, правая	4672335	EB2 630A (36-50kA), 800-1000A (3р, 4р)	0,50	1
MLL 800&1000 3P	Фронтальная механическая блокировка, левая	4672336			
MLL 800&1000 4P	4672337	0,50			
MW 125	Гибкая механическая блокировка	4671177	EB2 125-1000A (3р, 4р)	0,30	1
MW 160&250		4671206			
MW 400&630		4671238			
MW 800&1000 3P		4672338			
MW-трос 1 м	Гибкий трос	4671178	0,20	1	
MW-трос 1,5 м		4671179			0,25

ПРИМЕЧАНИЕ: Комплект фронтальной механической блокировки состоит из MLR + MLL (3р или 4р);

Комплект проводной механической блокировки состоит из двух механизмов блокировки MW + гибкого троса необходимой длины;



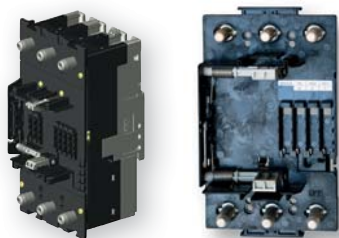
Механическая блокировка Slide-типа



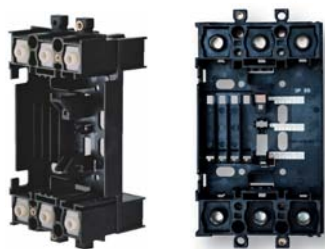
Фронтальная механическая блокировка (жесткая)



Гибкая механическая блокировка



Переходник на втычной установочный блок - NPI



Установочный блок - NPF



Разъем (вилка) для внутренних аксессуаров - PSPSS или PSHUV

Разъем (розетка) для внутренних аксессуаров - PIO

Аксессуары для втычного исполнения ETIBREAK2 125A - 1250 A

Наименование	Описание	Код	Совместимость	Вес (кг)	Н.У. (шт.)
PIO 125-1000AF	Разъем (розетка) для внутренних аксессуаров (крепится на установочном блоке - NPF)	4671459	Автоматич. выключатели EB2 125-630A (3р, 4р)	0,01	1
PSPSS 125-630AF	Разъем (вилка) для дополнительных (PS) и сигнальных (SS) контактов	4671457		0,01	1
PSHUV 125-630AF	Разъем (вилка) для независимого расцепителя (DA) или расцепителя min. напряжения (NA)	4671458		0,01	1
NPF 125AF 3р	Установочный блок	4671451	EB2 125 3р	0,40	1
NPF 125AF 4р		4671452	EB2 125 4р	0,50	1
NPI 125AF 3р	Переходник на втычной установочный блок	4671453	EB2 125 3р	0,80	1
NPI 125AF 4р		4671454	EB2 125 4р	0,90	1
SK3 125AF 3р	Дополнительные клеммы для установочного блока	4671455	EB2 125 3р	0,02	3 шт.
SK4 125AF 4р		4671456	EB2 125 4р	0,03	4 шт.
NPF 160&250AF 3р	Установочный блок	4671460	EB2 160&250 3р	0,50	1
NPF 160&250AF 4р		4671461	EB2 160&250 4р	0,60	1
NPI 160&250AF 3р	Переходник на втычной установочный блок	4671462	EB2 160&250 3р	0,80	1
NPI 160&250AF 4р		4671463	EB2 160&250 4р	0,90	1
NPI 160&250E_AF 3р	Переходник на втычной установочный блок	4671485	EB2 160&250/3E 3р	-	1
NPI 160&250E_AF 4р		4671486	EB2 160&250/4E 4р	-	1
SK3 160&250AF 3р	Дополнительные клеммы для установочного блока	4671464	EB2 160&250 3р	0,05	3 шт.
SK3 160&250AF 4р		4671465	EB2 160&250 4р	0,07	4 шт.
NPF 400&630AF 3р	Установочный блок*	4671466	EB2 400&630 3р	2,5	1
NPF 400&630AF 4р		4671467	EB2 400&630 4р	2,5	1
NPI 400 3р	Переходник на втычной установочный блок	4671468	EB2 400 3р	0,90	1
NPI 400 4р		4671469	EB2 400 4р	1,00	1
NPI 630 3р	Переходник на втычной установочный блок*	4671487	EB2 630 3р	0,90	1
NPI 630 4р		4671488	EB2 630 4р	1,00	1
SK3 400&630AF 3р	Дополнительные клеммы для установочного блока	4671470	EB2 400&630 3р	0,06	3 шт.
SK3 400&630AF 4р		4671471	EB2 400&630 4р	0,08	4 шт.
NPF 800/3	Установочный блок	4672401	EB2 800 3р	6,0	1
NPF 800/4		4672403	EB2 800 4р	8,5	1
NPF 800/3 AB	Установочный блок (для использования с шинными переходниками)	4672402	EB2 800 3р	6,0	1
NPF 800/4 AB		4672404	EB2 800 4р	8,5	1
NPI 800/3	Переходник на втычной установочный блок	4672405	EB2 800 3р	1,4	1
NPI 800/4		4672406	EB2 800 4р	1,4	1
NPF 1250/3	Установочный блок**	4672411	EB2 1250 3р	13,0	1
NPI 1250/3	Переходник на втычной установочный блок**	4672413		4,0	1

ПРИМЕЧАНИЕ: Комплект автоматического выключателя втычного исполнения состоит из автоматического выключателя + переходника NPI + установочного блока NPF. При необходимости установки аксессуаров используются разъем (розетка) для установки внутренних аксессуаров PIO + разъем (вилка) PSPSS либо PSHUV.

* Важно! Максимальный номинальный ток комплекта втычного исполнения NPI+NPF 400&630A - 504A при 50°C и 535,5A при 30°C (для использования втычной системы на ном.ток 630A - выбирайте комплект габарита NPI+NPF 800).

** Важно! Комплект втычного исполнения NPI+NPF 1250A поставляется в сборе с автоматическим выключателем с завода изготовителя.

Рукоятки для ETIBREAK2 125A - 1600 A

Наименование	Описание	Код	Совместимость	Вес (кг)	Н.У. (шт.)		
RO2 125, черная ручка	Поворотная рукоятка	4671168	EB2 125 (3р, 4р)	0,20	1		
RO2 125, красная ручка		4671321		0,20	1		
RO2 125P, черная ручка	Выносная поворотная рукоятка (монтаж на дверцу шкафа)	4671170		0,20	1		
RO2 125P, замок, черная ручка		4671171		0,20	1		
RO2 125P, красная ручка		4671323		0,20	1		
RO2 125P, замок, красная ручка		4671324		0,20	1		
RO2 160&250, черная ручка	Поворотная рукоятка	4671197	EB2 160&250 (3р, 4р)	0,30	1		
RO2 160&250, красная ручка		4671341		0,30	1		
RO2 160&250P, черная ручка	Выносная поворотная рукоятка (монтаж на дверцу шкафа)	4671199		0,30	1		
RO2 160&250P, замок, черная ручка		4671200		0,30	1		
RO2 160&250P, красная ручка		4671343		0,30	1		
RO2 160&250P, замок, красная ручка		4671344		0,30	1		
RO2 400&630, черная ручка	Поворотная рукоятка	4671229	EB2 400&630 (3р, 4р)	0,30	1		
RO2 400&630, красная ручка		4671445		0,30	1		
RO2 400&630P, черная ручка	Выносная поворотная рукоятка (монтаж на дверцу шкафа)	4671231		0,30	1		
RO2 400&630P, замок, черная ручка		4671232		0,30	1		
RO2 400&630P, красная ручка		4671447		0,30	1		
RO2 400&630P, замок, красная ручка		4671448		0,30	1		
RO2 800&1000, черная ручка	Поворотная рукоятка	4672327	EB2 630A (36-50kA), 800-1000A (3р, 4р)	-	1		
RO2 800&1000, красная ручка		4672329		-	1		
RO2 800&1000P, черная ручка	Выносная поворотная рукоятка	4672331		-	1		
RO2 800&1000P, красная ручка		4672332		-	1		
RO2 1250&1600, черная ручка		Поворотная рукоятка		4672353	EB2 1250-1600A (3р, 4р)	-	1
RO2 1250&1600, красная ручка				4672355		-	1
RO2 1250&1600P, черная ручка	Выносная поворотная рукоятка	4672357	-	1			
RO2 1250&1600P, красная ручка		4672358	-	1			



Поворотная рукоятка RO2



Выносная поворотная рукоятка RO2

Аксессуары для ETIBREAK2 125 А - 1600 А

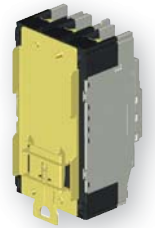
Наименование	Описание	Код	Кол-во полюсов	Вес (кг)	Упаковка (шт)
DIN 125	Адаптер на шину TH 35 для EB2 125A	4671186	3р, 4р	0,07	1
ZA2 125-250	Блокировка рукоятки замком	4671180	3р, 4р	0,01	1
ZA2 400&630	Блокировка рукоятки замком	4671239	3р, 4р	0,02	1
PRS2-ZB 125/3	Защитная крышка клемм для фронтального присоединения ZB	4671181	3р	0,05	1
PRS2-ZB 125/4	Защитная крышка клемм для фронтального присоединения ZB	4671182	4р	0,07	1
PRS2-SP 125/3	Защитная крышка клемм для кабельных зажимов SP	4671183	3р	0,05	1
PRS2-SP 125/4	Защитная крышка клемм для кабельных зажимов SP	4671184	4р	0,07	1
PRS2-NPF 125/3	Защитная крышка клемм для заднего присоединения и втычных автоматов NPF	4671473	3р	0,05	1
PRS2-NPF 125/4	Защитная крышка клемм для заднего присоединения и втычных автоматов NPF	4671474	4р	0,07	1
PRS2-ZB 160&250/3	Защитная крышка клемм для фронтального присоединения ZB	4671207	3р	0,10	1
PRS2-ZB 160&250/4	Защитная крышка клемм для фронтального присоединения ZB	4671208	4р	0,10	1
PRS2-SP 160&250/3	Защитная крышка клемм для кабельных зажимов SP	4671209	3р	0,10	1
PRS2-SP 160&250/4	Защитная крышка клемм для кабельных зажимов SP	4671210	4р	0,10	1
PRS2-NPF 160&250/3	Защитная крышка клемм для заднего присоединения и втычных автоматов NPF	4671475	3р	0,10	1
PRS2-NPF 160&250/4	Защитная крышка клемм для заднего присоединения и втычных автоматов NPF	4671476	4р	0,10	1
PRS2-ZB 400&630/3	Защитная крышка клемм для фронтального присоединения ZB	4671240	3р	0,20	1
PRS2-ZB 400&630/4	Защитная крышка клемм для фронтального присоединения ZB	4671241	4р	0,30	1
PRS2-SP 400&630/3	Защитная крышка клемм для кабельных зажимов SP	4671242	3р	0,20	1
PRS2-SP 400&630/4	Защитная крышка клемм для кабельных зажимов SP	4671243	4р	0,30	1
PRS2-800/3	Защитная крышка клемм	4672339	3р	-	1
PRS2-800/4	Защитная крышка клемм	4672340	4р	-	1
PRS2-1250/3	Защитная крышка клемм	4672361	3р	-	1
PRS2-1250/4	Защитная крышка клемм	4672362	4р	-	1
I22 125	Межполюсная перегородка	4671185	3р, 4р	0,02	1
I22 160&250	Межполюсная перегородка	4671211	3р, 4р	0,04	1
I22 400-1600	Межполюсная перегородка	4671244	3р, 4р	0,08	1

Аксессуары для ETIBREAK2 125 А - 1600 А

Наименование	Описание	Код	Кол-во полюсов	Вес (кг)	Упаковка (шт.)
ZB2 125/3 (Straight)	Переходники шинные (прямые)	4671161	3р	0,10	3
ZB2 125/4 (Straight)	Переходники шинные (прямые)	4671162	4р	0,15	4
ZB2 160&250/3 (Offset)	Переходники шинные (расширительные)	4671191	3р	0,20	3
ZB2 160&250/4 (Offset)	Переходники шинные (расширительные)	4671192	4р	0,30	4
ZB2 400/3 (Offset)	Переходники шинные (расширительные)	4671221	3р	0,30	3
ZB2 400/4 (Offset)	Переходники шинные (расширительные)	4671222	4р	0,40	4
ZB2 630/3 (Straight)	Переходники шинные (прямые)	4671223	3р	0,30	3
ZB2 630/3 (Offset)	Переходники шинные (расширительные)	4671220	3р	0,40	3
ZB2 630/4 (Offset)	Переходники шинные (расширительные)	4671224	4р	0,50	4
ZB2 800-630/3 (Straight)	Переходники шинные (прямые)	4672320	3р	-	3
ZB2 800-630/4 (Straight)	Переходники шинные (прямые)	4672321	4р	-	4
ZB2 800-800/3 (Straight)	Переходники шинные (прямые)	4672322	3р	-	3
ZB2 800-800/4 (Straight)	Переходники шинные (прямые)	4672323	4р	-	4
SP2 125/3	Зажимы для гибких проводов	4671163	3р	0,10	3
SP2 125/4	Зажимы для гибких проводов	4671164	4р	0,15	4
SP2 160&250/3	Зажимы для гибких проводов	4671193	3р	0,20	3
SP2 160&250/4	Зажимы для гибких проводов	4671194	4р	0,30	4
SP2 400/3	Зажимы для гибких проводов	4671225	3р	0,20	3
SP2 400/4	Зажимы для гибких проводов	4671226	4р	0,30	4
RC2 125/3	Шины для заднего подключения	4671187	3р	0,193	3
RC2 125/4	Шины для заднего подключения	4671188	4р	0,283	4
RC2 250/3S-L	Шины для заднего подключения (S тип)	4671477	3р	0,695	3
RC2 250/3E	Шины для заднего подключения (H тип)	4671478	3р	0,695	3
RC2 250/4S-L	Шины для заднего подключения (S тип)	4671479	4р	0,515	4
RC2 250/4E	Шины для заднего подключения (H тип)	4671480	4р	0,515	4
RC2 400/3	Шины для заднего подключения	4671247	3р	0,784	3
RC2 400/4	Шины для заднего подключения	4671248	4р	1,314	4
RC2 630/3	Шины для заднего подключения	4671249	3р	0,784	3
RC2 630/4	Шины для заднего подключения	4671250	4р	1,314	4
LTBL 160&250	Контактный зажим (левый)	4671212	3р, 4р	0,10	1
LTBR 160&250	Контактный зажим (правый)	4671213	3р, 4р	0,10	1
LTBL 400-1600	Контактный зажим (левый)	4671245	3р, 4р	0,15	1
LTBR 400-1600	Контактный зажим (правый)	4671246	3р, 4р	0,15	1
PR2 125-250	Дверной фланец	4671167	3р, 4р	0,05	1
PR2 MOT 125-250	Дверной фланец (с мотор-приводом)	4671472	3р, 4р	0,05	1
PR2 400&630	Дверной фланец	4671449	3р, 4р	0,05	1
PR2 800	Дверной фланец	4624164	3р, 4р	0,10	1
PR2 1600	Дверной фланец	4626164	3р, 4р	0,15	1
PRO 630-1600	Удлинительная рукоятка	4625174	3р, 4р	0,15	1
OCR 200-240V AC	Устройство для проверки ETIBREAK	4672310	3р, 4р	-	1



Блокировка рукоятки



Адаптер на шину TH 35



Защитная крышка клемм для фронтального присоединения ZB



Защитная крышка клемм для кабельных зажимов SP



Защитная крышка клемм для заднего присоединения и втычных автоматов NPF



Межполюсные перегородки

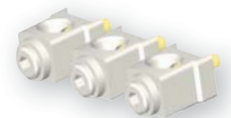


прямые

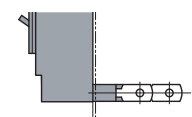


расширительные

Переходники шинные



Зажимы для гибких проводов



Шины для заднего подключения RC



Удлинительная рукоятка

Типоразмер				
	EB2 125/L EB2 125/S EB2R 125/L* EB2 160/S EB2 250/L EB2 250/S EB2 250/E EB2R 250/L*	EB2 400/LF EB2 400/SF EB2 400/L EB2 400/S EB2 400/E EB2 630/LE EB2 630/E	EB2 800/LF EB2 800/L EB2 800/S EB2 800/LE EB2 800/E EB2 1000/LE EB2 1000/E	EB2 1250/LE EB2 1250/E EB2 1600/LE EB2 1600/E
Дополнительный блок контактов общего назначения (PS2)				
Сигнальный блок контактов общего назначения (SS2)				
Независимый расцепитель (DA2)				
Дополнительный блок контактов общего назначения (PS2)				
Сигнальный блок контактов общего назначения (SS2)				
Расцепитель минимального напряжения (NA2)				
Силовой дополнительный блок контактов (PS2)				
Силовой сигнальный блок контактов (SS2)				
Независимый расцепитель (DA2)				
Силовой дополнительный блок контактов (PS2)				
Силовой сигнальный блок контактов (SS2)				
Расцепитель минимального напряжения (NA2)				

- Дополнительный блок контактов
- Сигнальный блок контактов
- Независимый расцепитель
- Расцепитель минимального напряжения

- Дополнительные блок контакты общего назначения и силовые блок контакты не могут быть установлены в одном автоматическом выключателе.
- Невозможно установить одновременно независимый расцепитель и расцепитель минимального напряжения. С помощью расцепителя минимального напряжения возможно осуществить дистанционное отключение автоматического выключателя при использовании кнопки или другого устройства с нормально замкнутым контактом.
- * Независимый расцепитель и расцепитель минимального напряжения не может быть установлен в данной модели автоматического выключателя

Доп.блок контактов PS2

Схема PS2

Сигн. блок контактов SS2

Схема SS2

Силовой доп. блок контактов PS2

Схемы PS2

Силовой сигн. блок контактов SS2

Схемы SS2

Независимый расцепитель DA2

Схема DA2

Расцепитель минимального напряжения NA2

Схема NA2

Дополнительный блок контактов общего назначения (PS2) отображает текущее состояние автоматического выключателя (ON или OFF). Блок контактов общего назначения представляет собой перекидной контакт (три клеммы).

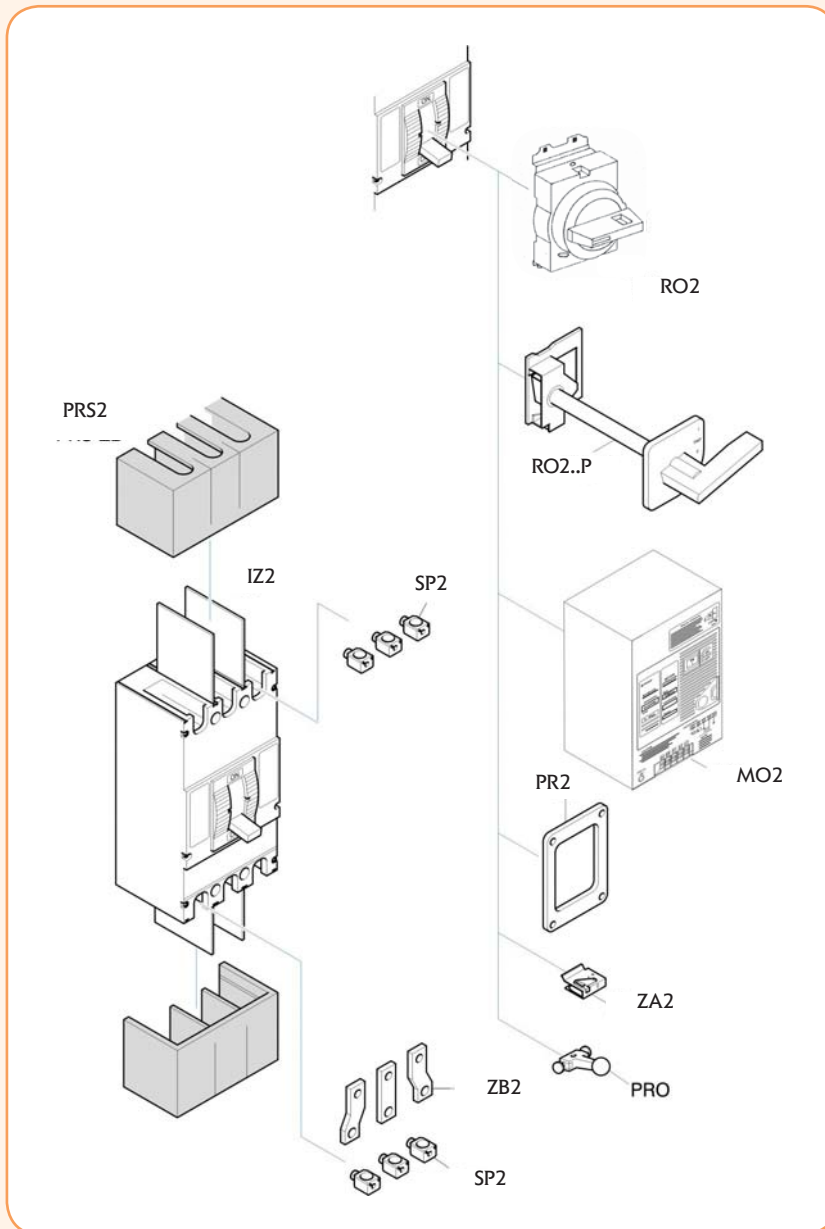
Сигнальный блок контактов общего назначения (SS2) отображает аварийное состояние автоматического выключателя. Сигнальный блок контактов общего назначения представляет собой перекидной контакт (три клеммы).

Силовой дополнительный блок контактов (PS2) характеризуется значением выдерживаемого импульсного напряжения (U_{imp}) равным кВ и применяется для гальванической развязки цепей защиты. Силовой дополнительный блок контактов осуществляет индикацию текущего состояния автоматического выключателя (ON или OFF). Силовой тип контакта представляет собой мостовой выключатель с двумя клеммами. Возможно исполнение либо с Н.З., либо с Н.О. контактами.

Силовой сигнальный блок контактов (SS2) характеризуется значением выдерживаемого импульсного напряжения (U_{imp}) равным кВ и применяется для гальванической развязки цепей защиты. Силовой сигнальный блок контактов осуществляет индикацию состояния автоматического выключателя при отключении от защиты (TRIP). Силовой тип контакта представляет собой мостовой выключатель с двумя клеммами. Возможно исполнение либо с Н.З., либо с Н.О. контактами.

Независимый расцепитель (DA2) позволяет осуществлять дистанционное отключение автоматических выключателей путем подачи управляющего импульса к клеммам катушки независимого расцепителя. Независимые расцепители ETIBREAK 2 используют катушки с бесступенчатым регулированием и могут использоваться для электрической блокировки. При срабатывании независимого расцепителя, контакты выключателя и рукоятка перейдут в положение TRIPPED (расцеплено). Допустимый диапазон напряжения от 85% до 110% для АС и от 75% до 125% для DC.

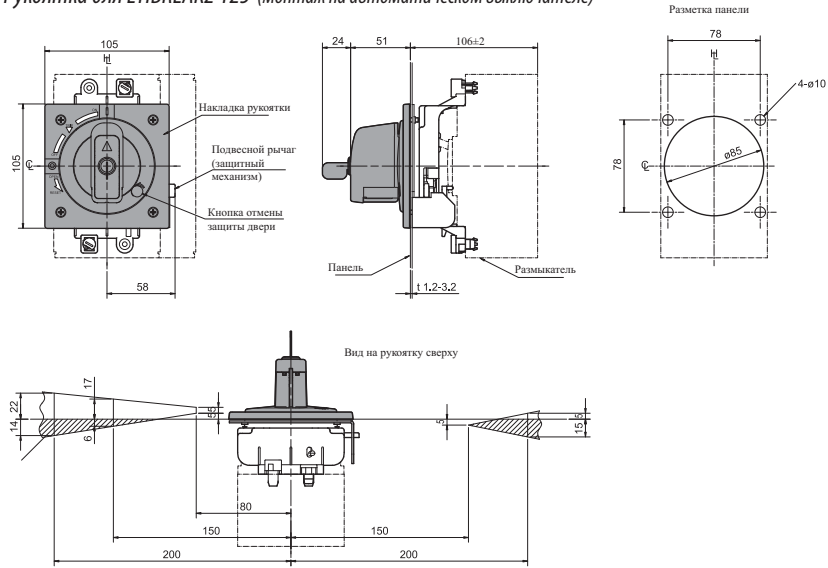
Расцепитель минимального напряжения (NA2) сработает автоматически при снижении напряжения на выводах катушки до уровня от 70% до 35% от номинального значения. Расцепитель минимального напряжения также блокирует включение автоматического выключателя до тех пор, пока напряжение на выводах катушки не будет, по крайней мере, 85% от номинального напряжения. При срабатывании расцепителя минимального напряжения, контакты автоматического выключателя и рукоятка перейдут в положение TRIPPED (расцеплено). Расцепители минимального напряжения переменного тока с выдержкой времени имеют время задержки 500 мс.



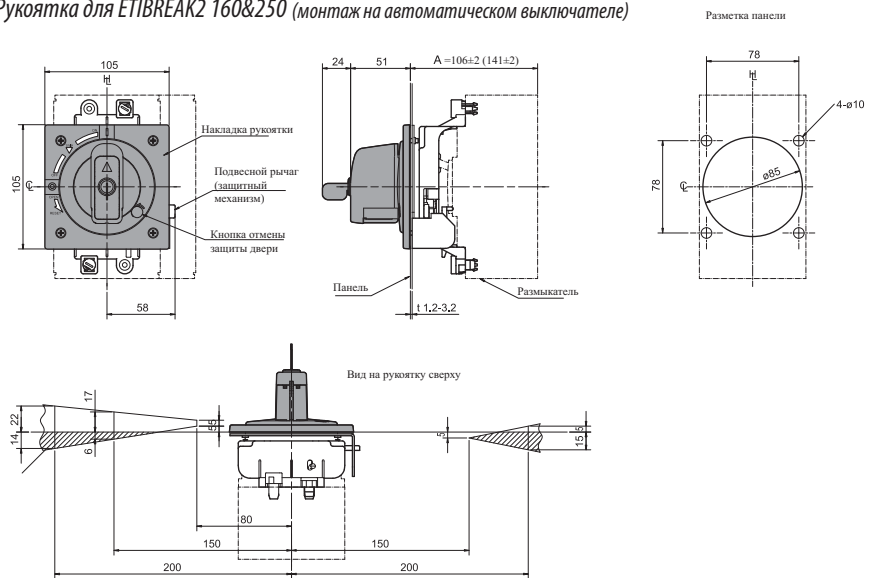
- IZ2** – Перегородка разделительная. Устанавливается между клеммами выключателя, что позволяет использовать проводники большего сечения и снижает вероятность пробоя между ними.
- PRS2** – Клемная крышка. Применяется для предотвращения случайного прикосновения к токоведущим частям и обеспечивает защиту от прямого контакта.
- SP2** – Зажимы для гибких проводников.
- RO2** – Поворотная рукоятка, используется для управления автоматом, установленным непосредственно внутри шкафа с закрытой дверцей. Управляющий механизм и сама рукоятка устанавливаются непосредственно на автоматический выключатель. Рукоятка проходит через вырез в двери. С ручкой поставляется литой фланец, закрывающий прорезь в двери.
- RO-P2** – Выносная поворотная рукоятка используется для внешнего управления автоматом, установленным внутри шкафа. Она состоит из управляющего механизма, установленного на автомате, рукоятки установленной на двери и соединительного штифта, который передает усилие с рукоятки на управляющий механизм.
- MO2** – Мотор-привод. Позволяет дистанционно выполнять операции включения/выключения автоматического выключателя.
- PR2** – Дверной фланец. Рамка для монтажа на дверцу шкафа.
- ZA2** – Блокировка рукоятки замком. Фиксирует рукоятку в положении "отключено от защиты"
- ZB2** – Переходник шинный. Применяется для облегчения установки и подключения к шинам или кабелям.
- PRO** – Удлинитель рукоятки. Позволяет выполнять коммутацию больших автоматических выключателей с меньшим усилием.

Габаритные размеры рукояток ETIBREAK2 (для монтажа на авт.выключатель)

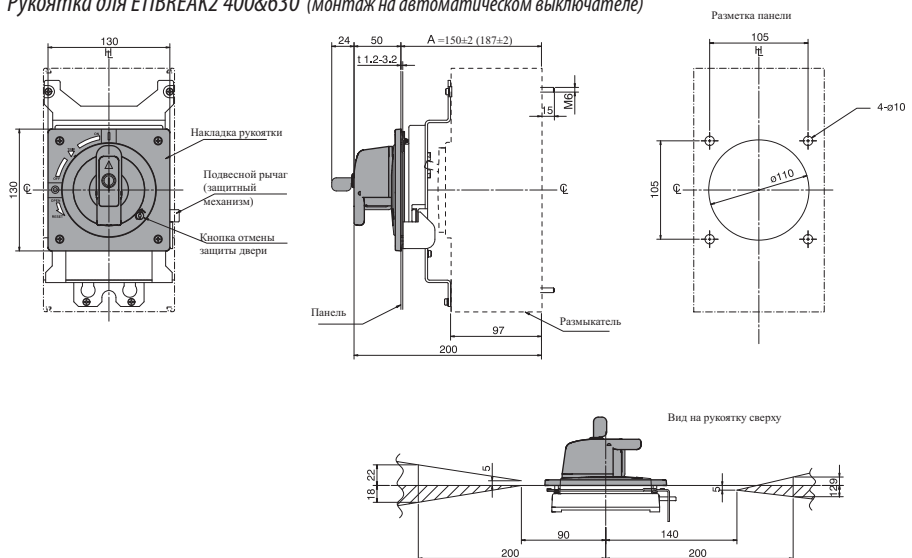
Рукоятка для ETIBREAK2 125 (монтаж на автоматическом выключателе)



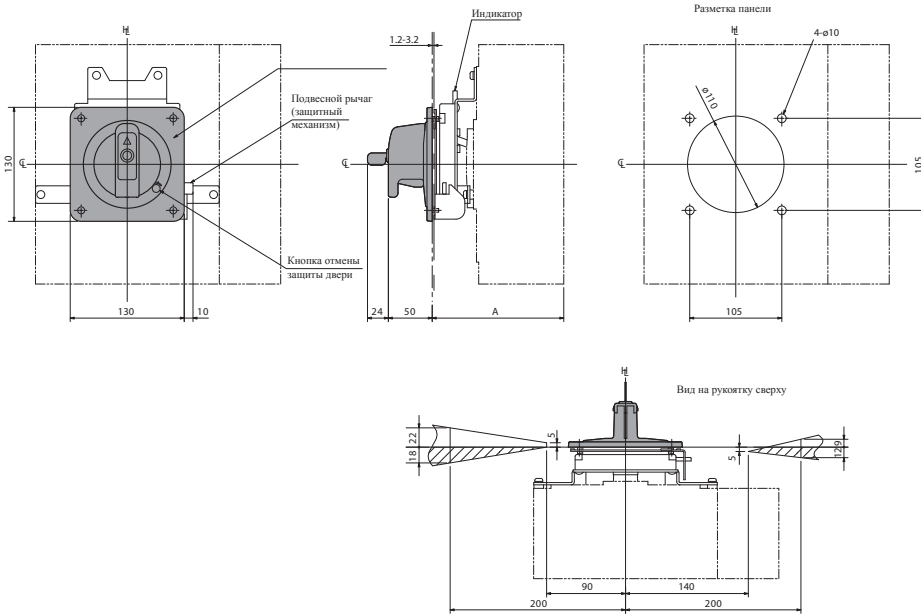
Рукоятка для ETIBREAK2 160&250 (монтаж на автоматическом выключателе)



Рукоятка для ETIBREAK2 400&630 (монтаж на автоматическом выключателе)

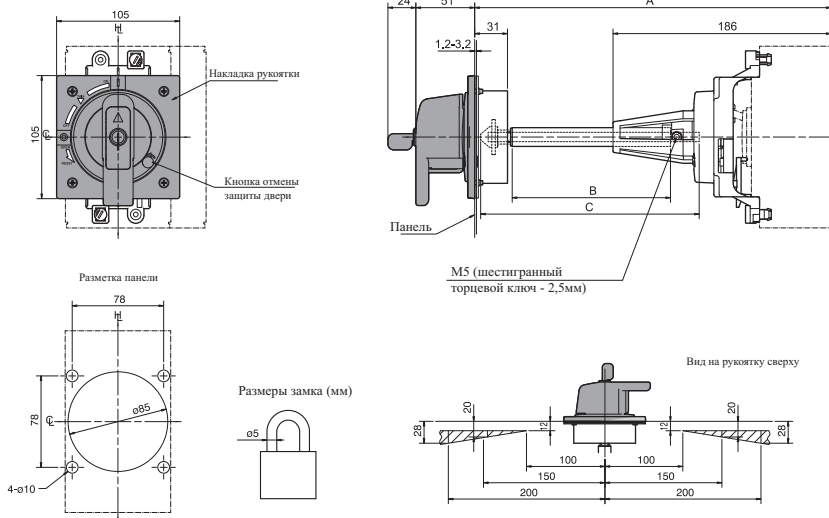


Рукоятка для ETIBREAK2 800&1000 (монтаж на автоматическом выключателе)



Габаритные размеры рукояток ETIBREAK2 (для монтажа на дверцу шкафа)

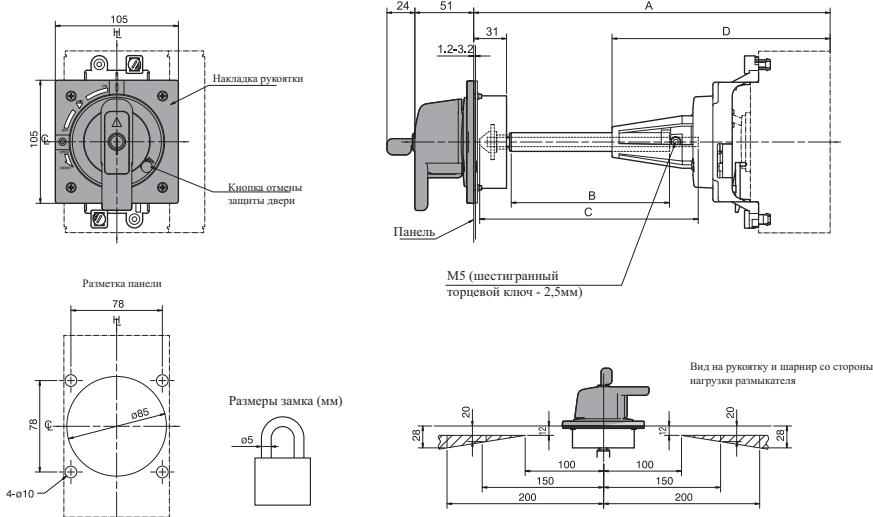
Рукоятка для ETIBREAK2 125 (монтаж на дверцу шкафа)



A	B	C	Суппорт штифта
543 max*	370	421	C+

* Макс. означает максимальную длину А без необходимости обрезания вала;
+ Штифт может быть обрезан до необходимой длины (если необходимо обрезать штифт, чтобы он не выступал за пределы суппорта, суппорт можно снять)

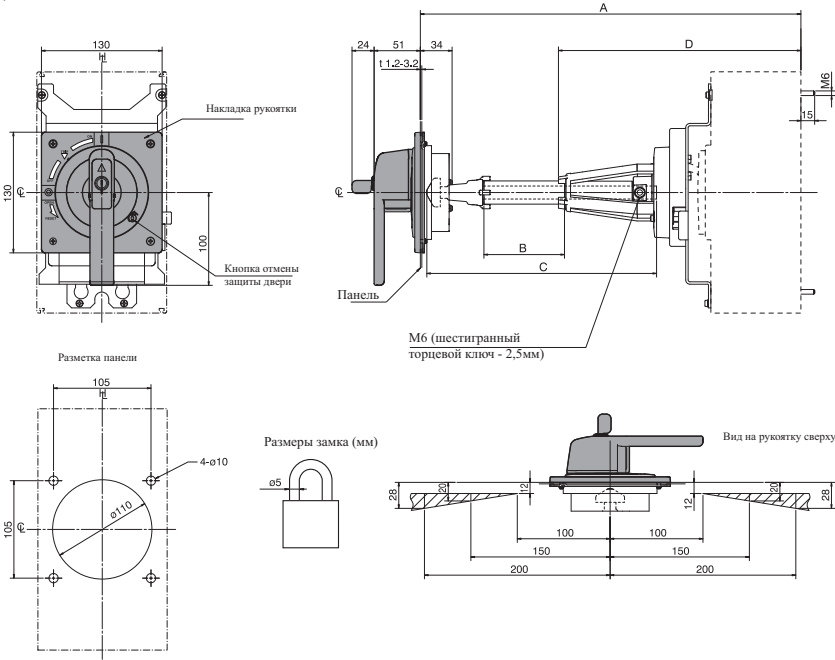
Рукоятка для ETIBREAK2 160&250 (монтаж на дверцу шкафа)



A	B	C	D	Суппорт штифта
540 max*	370	421	186	C+
578 max*	370	421	221	C+

* Макс. означает максимальную длину А без необходимости обрезания вала;
+ Штифт может быть обрезан до необходимой длины (если необходимо обрезать штифт, чтобы он не выступал за пределы суппорта, суппорт можно снять)

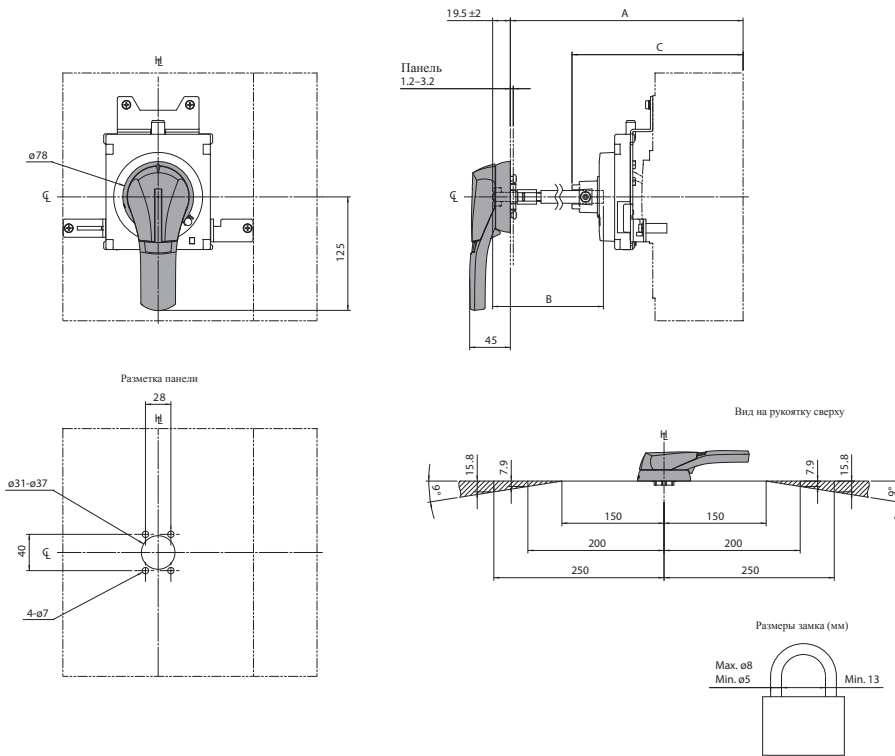
Ручка для ETIBREAK2 400&630 (монтаж на двери шкафа)



A	B	C	D	Суппорт штифта
270 min*	12	107.5	-	без
610 max*	280	447.5	261	C+
307 min*	12	107.5	-	без
647 max*	280	447.5	298	C+

* Макс. означает максимальную длину А без необходимости обрезания вала;
 + Штифт может быть обрезан до необходимой длины (если необходимо обрезать штифт, чтобы он не выступал за пределы суппорта, суппорт можно снять)

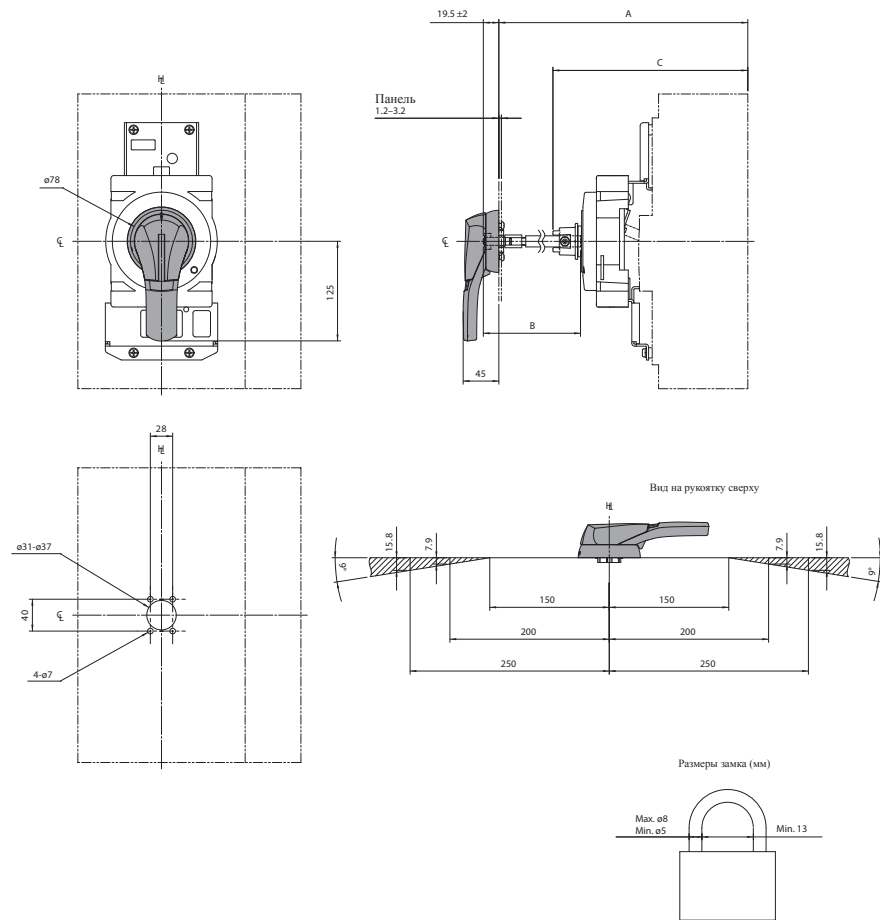
Ручка для ETIBREAK2 800&1000 (монтаж на двери шкафа)



A*	B	C
220 min	86	188,5
456 max	322	188,5

* min. означает минимальную длину А за счет укорачивания штифта;
 max. означает максимальную длину А за счет укорачивания штифта.
 + Штифт может быть обрезан до необходимой длины (если необходимо обрезать штифт, чтобы он не выступал за пределы суппорта, суппорт можно снять)

Рукоятка для ETIBREAK2 1250&1600 (монтаж на дверцу шкафа)



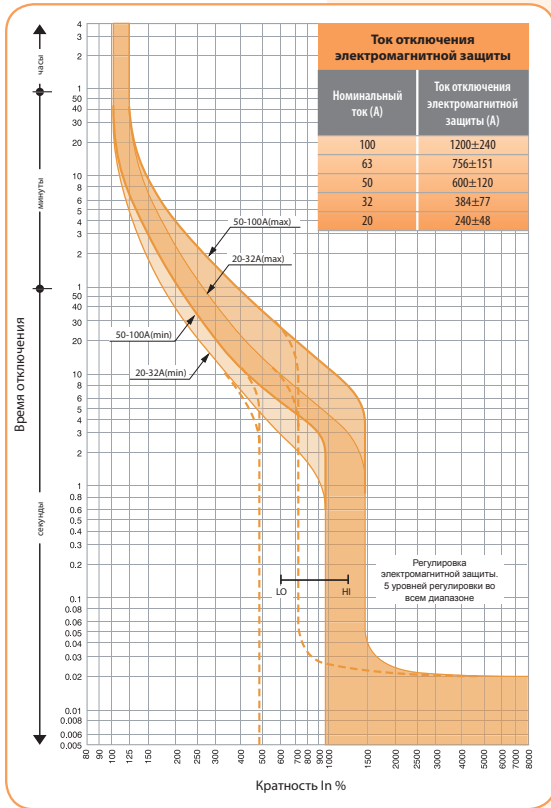
A*	B	C
276,5 min (1250)	86	245
296,5 min (1600)		
512,5 max (1250)	322	245
532,5 max (1600)		

* min. означает минимальную длину A за счет укорачивания штифта; max. означает максимальную длину A без укорачивания штифта.

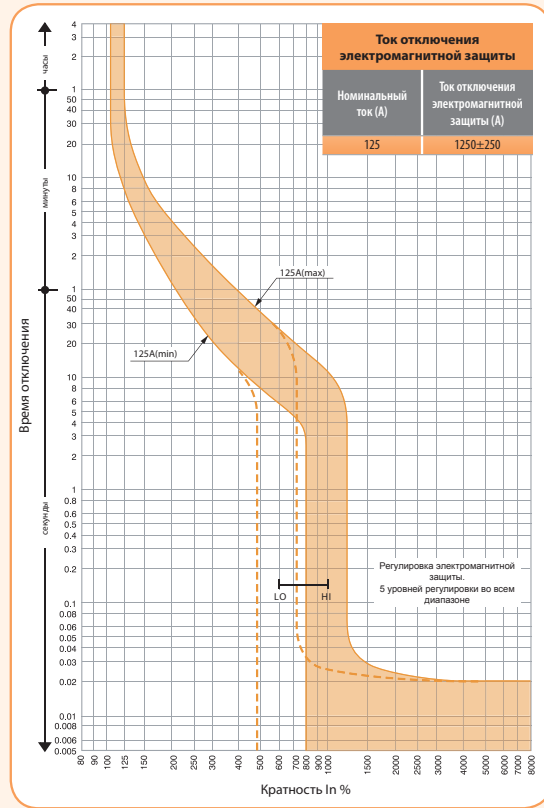
+ Штифт может быть обрезан до необходимой длины (если необходимо обрезать штифт, чтобы он не выступал за пределы суппорта, суппорт можно снять)

Токо-временные характеристики

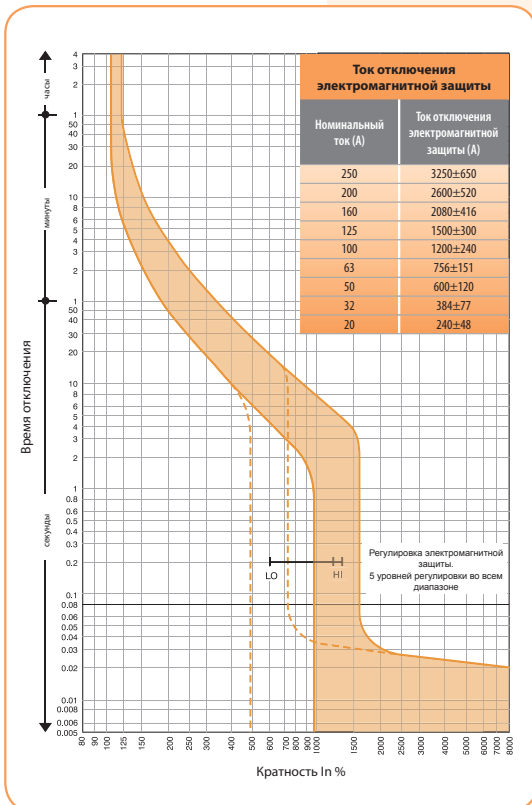
EB2 125 (20-100A) Характеристика t-I



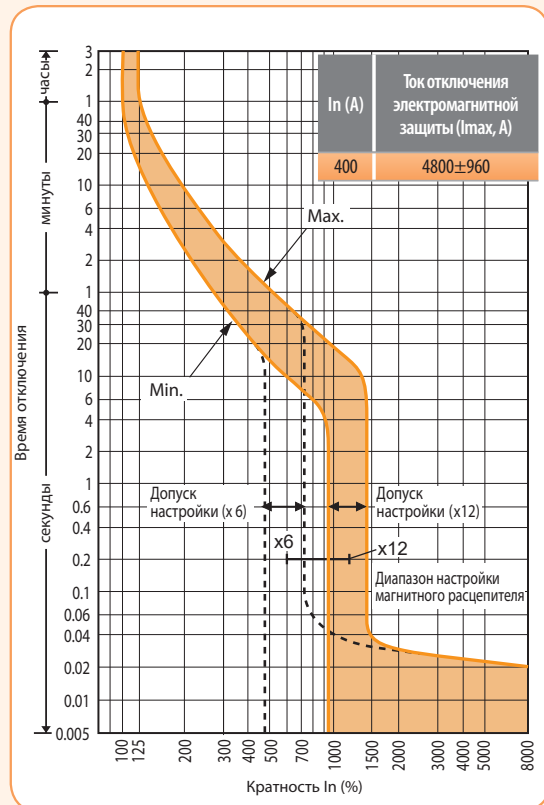
EB2 125 (125A) Характеристика t-I



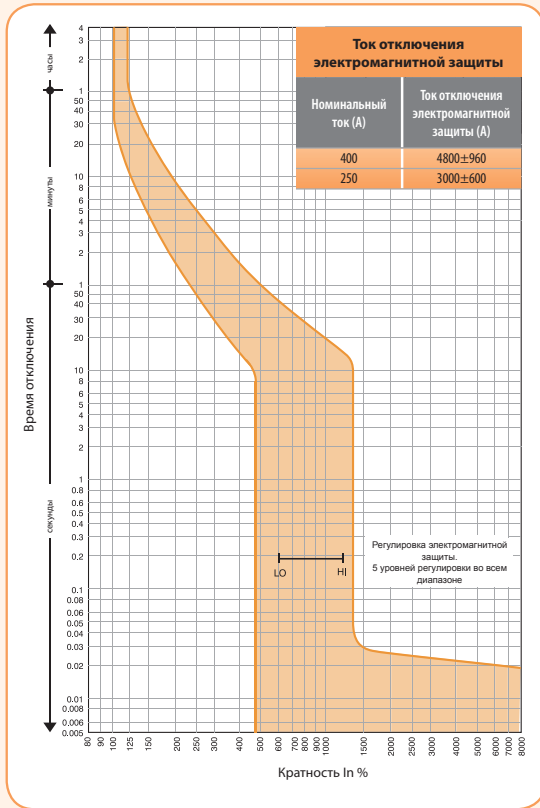
EB2 160&250A Характеристика t-I



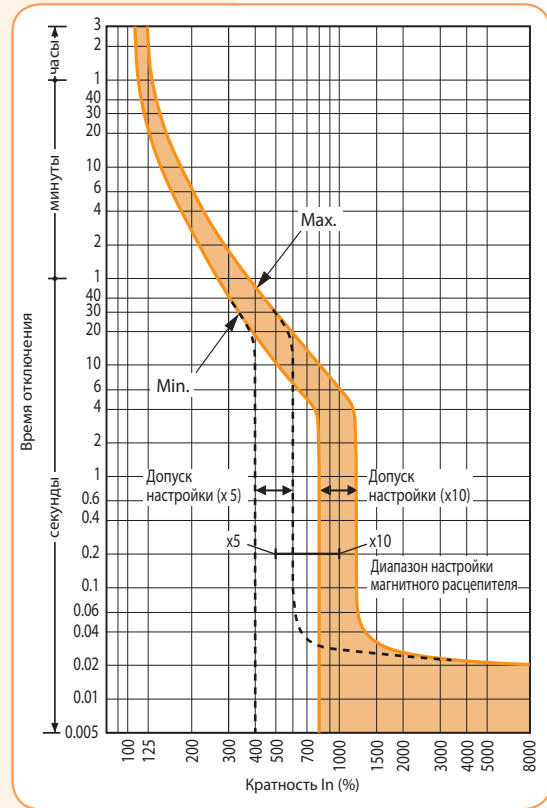
EB2 400 SF Характеристика t-I



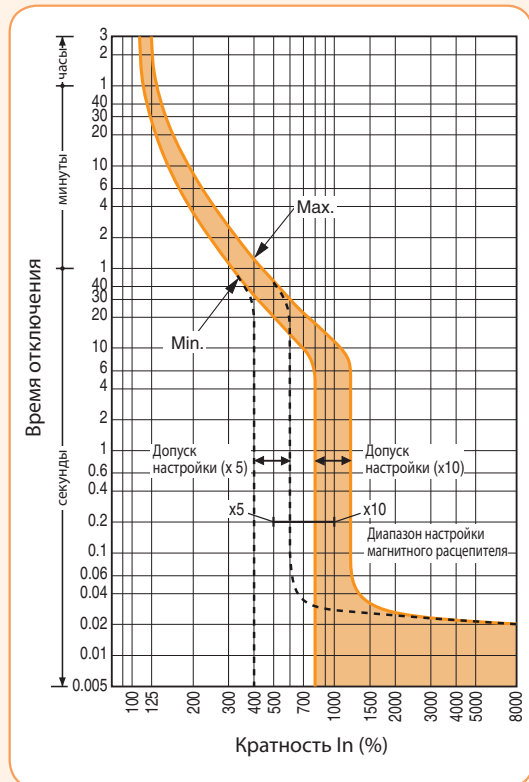
EB2 400 A Характеристика t-I



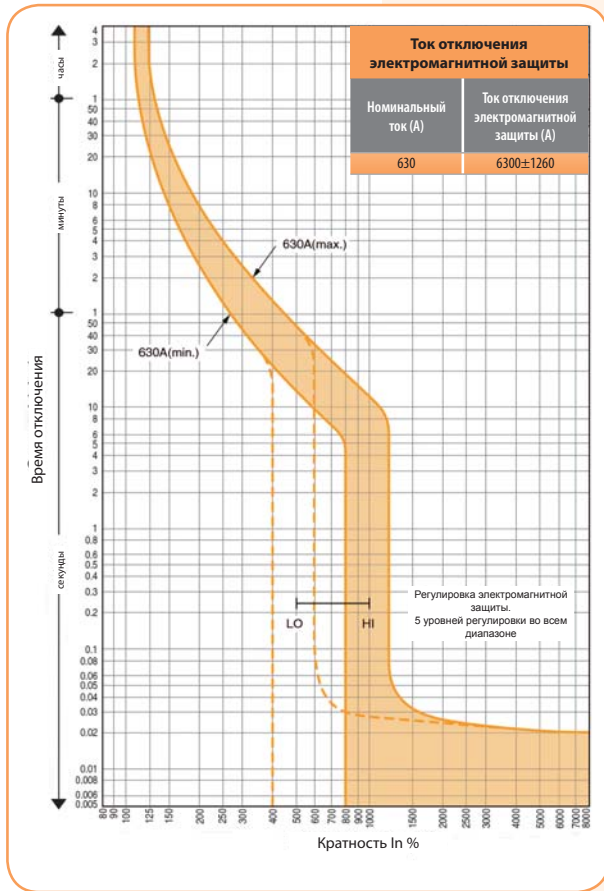
EB2 800/LF 630A Характеристика t-I



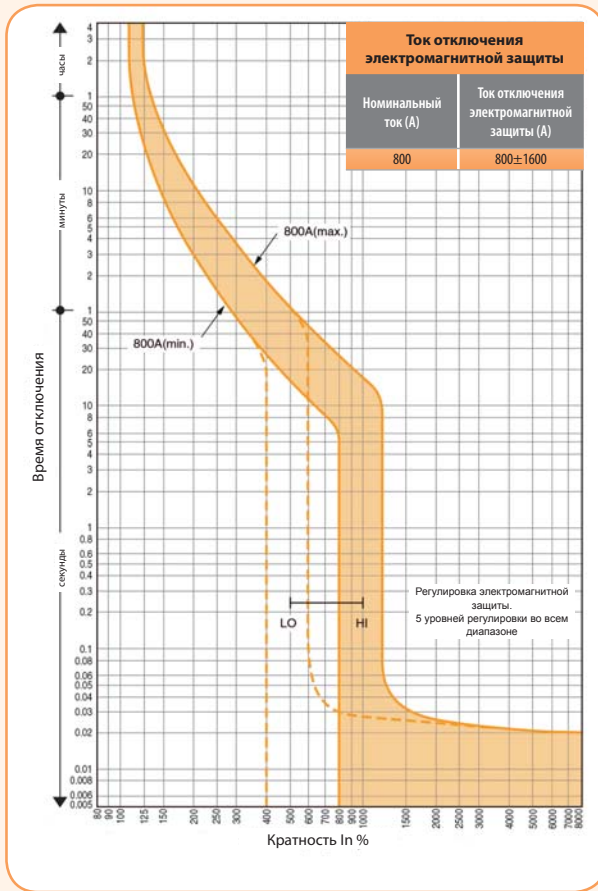
EB2 800/LF 800A Характеристика t-I



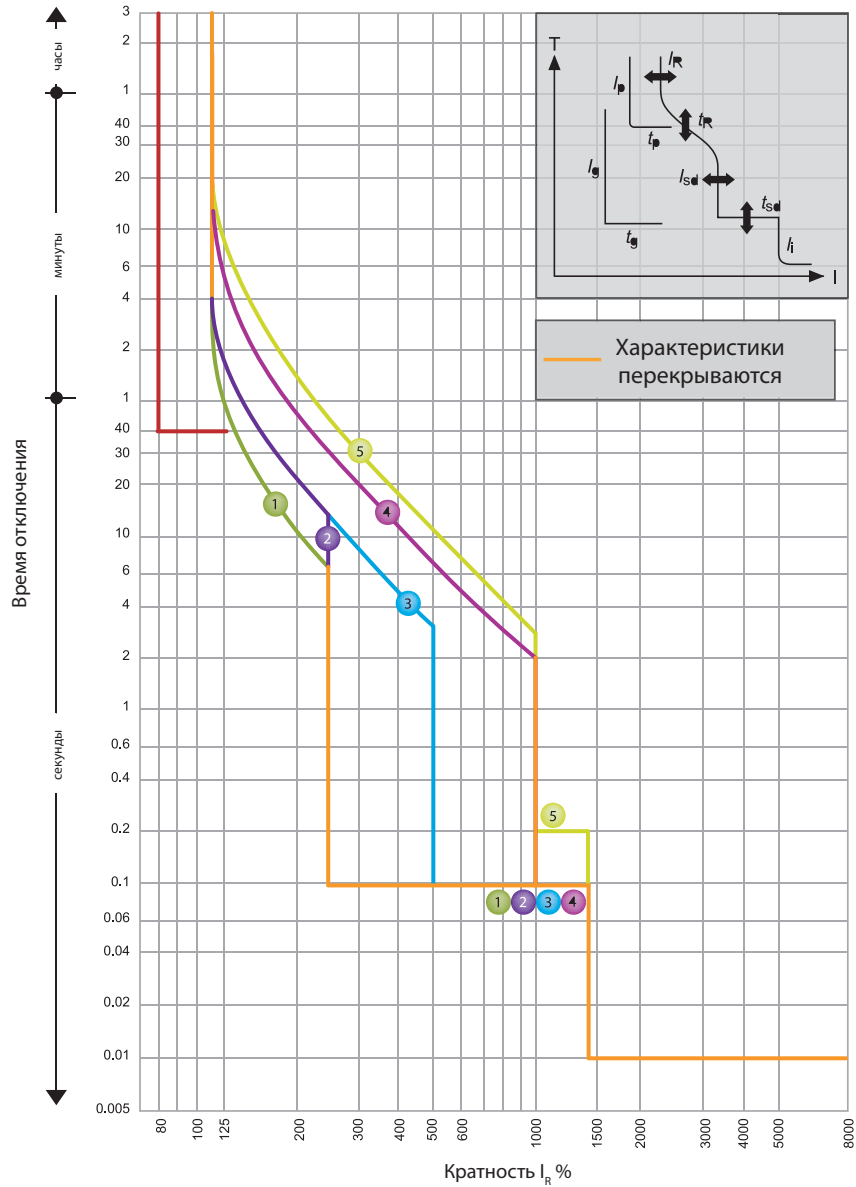
EB2 800 (630A) Характеристика t-I



EB2 800 (800A) Характеристика t-I



EB2 250 (E - электронный расцепитель) Характеристика t-I



$I_n = 40A, 125A, 160A, 250A$ *1

		$I_R (A)$								
		LTD ток I_R	xI_n	0.4	0.5	0.63	0.8	0.9	0.95	1.0
Стандарт	LT	t_R	(s)	11	21	21	5	7,5		
	ST	I_{sd}	xI_R	2.5			5			10
		t_{sd}	(s)	0.1			0.2			
	INST	I_i	xI_n	14 (Max: $13 \times I_n$) *2						
Опция	PTA	I_p	xI_n	0,8						
		t_p	(s)	40						
	NP	I_N	xI_n	1.0 *3						
		t_N	(s)	$t_N = t_R$						

*1 Для втычной серии автоматических выключателей максимальное значение I_n должно быть меньше, чем $I_n=250A$, I_n должно быть $I_n \times 0,9$ или менее.

*2 $I_i \max. = 13 \times I_n$

*3 Характеристики для защиты нейтрали (t_N относительно I_N) идентичны характеристикам фазной защиты (t_R относительно I_R)

Характеристики отключения:

- Защита от перегрузок: длительная временная задержка (LTD)
- Селективная токовая отсечка: короткая временная задержка (STD)
- Мгновенная токовая отсечка: без задержки (INST)

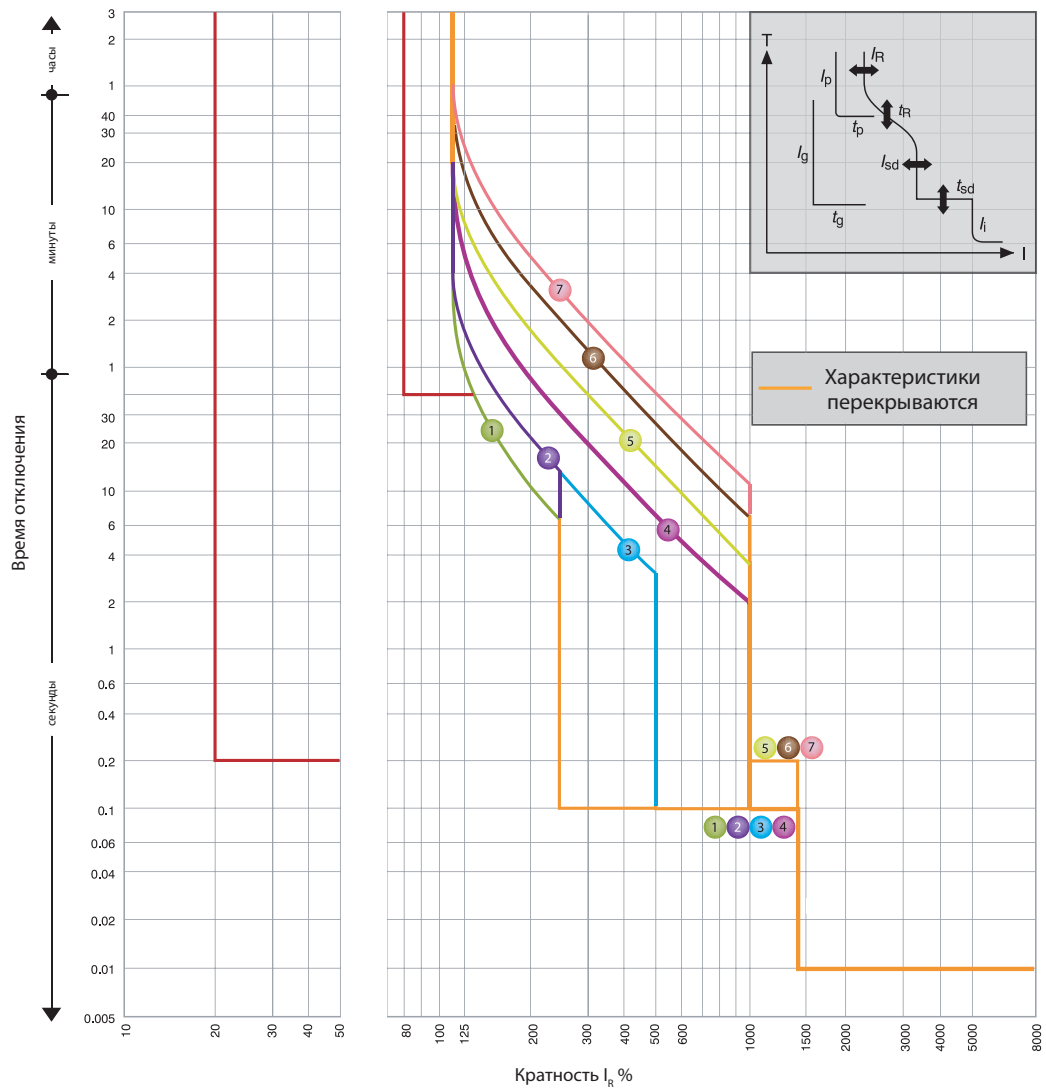
Характеристика № 1 - Защита генератора

Характеристика № 2, 3, 4 - Стандартная защита

Характеристика № 5 - Защита двигателя

(согласно пусковой характеристике двигателя)

EB2 400 (E - электронный расцепитель) Характеристика t-I



In = 250A, 400A *1

I _R (A)								
LTD ток I _R	xI _n	0.4	0.5	0.63	0.8	0.9	0.95	1.0

Характеристика		No.	1	2	3	4	5	6	7
Стандарт	LTD	t _R (s)	11	21	21	5	10	19	29
			при 200% x I _R			при 600% x I _R			
	STD	I _{sd} xI _R	2.5		5		10		
		t _{sd} (s)	0.1				0.2		
	INST	I _l xI _R	14 (Max: 13 x I _l) *2						
Опция	PTA	I _p xI _R	0.8						
		t _p (s)	40						
	GF *4	I _g xI _R	0.2						
		t _g (s)	0.2						
	NP	I _N xI _R	1.0/0.5 *3						
	t _N (s)	t _N =t _R							

*1 Функция GF недоступно когда I_N=250A.

*2 I_l max. = 13 x I_N

*3 Должно быть установлено значение 1.0 x I_R или 0.5 x I_R. Характеристики для защиты нейтрали (t_N относительно I_N) идентичны характеристикам фазной защиты (t_R относительно I_R).

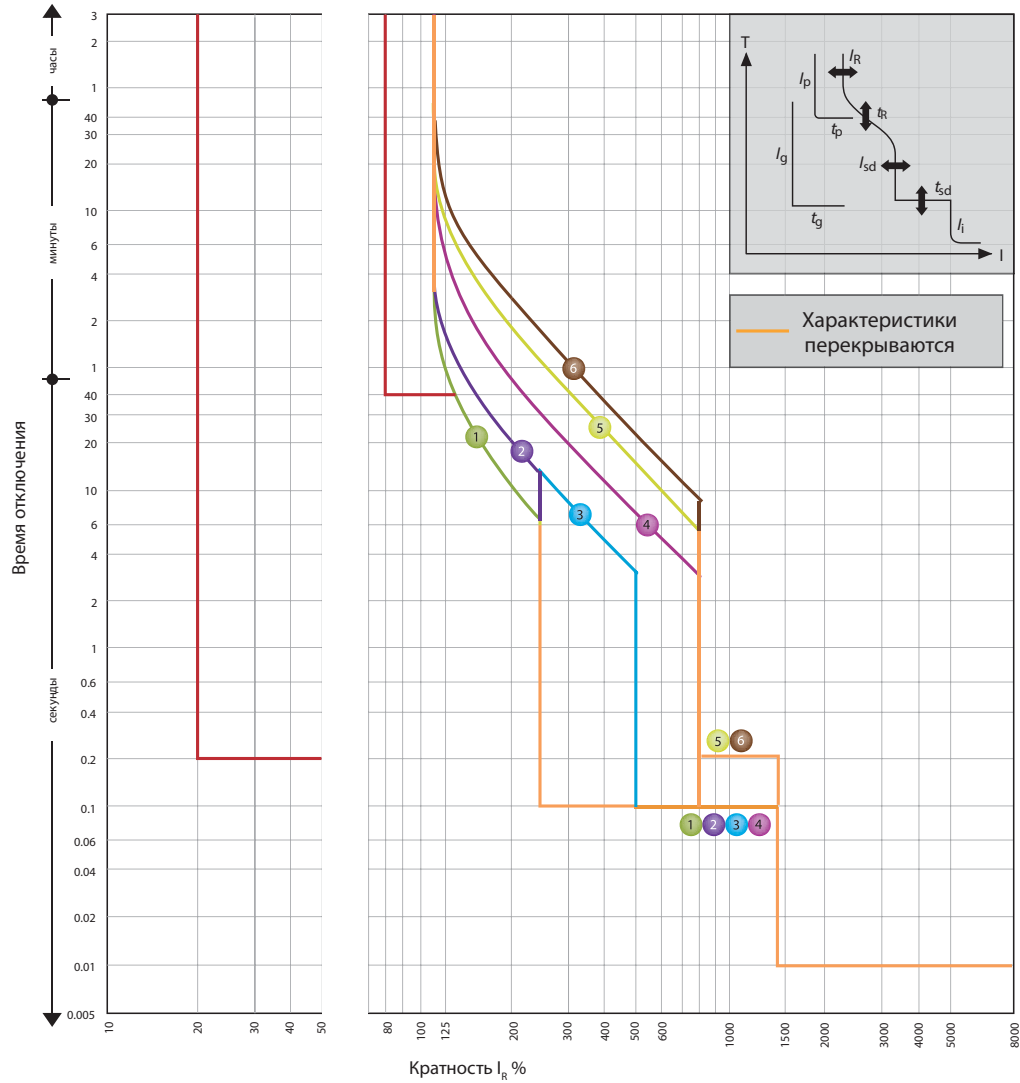
*4 При заказе трехполюсного автоматического выключателя с функцией GF в комплект входит клемма подключения внешнего трансформатора тока для 3-х фазной 4-х проводной системы.

Характеристики отключения:

- Защита от перегрузок: длительная временная задержка (LTD)
- Селективная токовая отсечка: короткая временная задержка (STD)
- Мгновенная токовая отсечка: без задержки (INST)

Характеристика № 1 - Защита генератора
 Характеристика № 2, 3, 4 - Стандартная защита
 Характеристика № 5, 6, 7 - Защита двигателя
 (согласно пусковой характеристике двигателя)

EB2 630 (E - электронный расцепитель) Характеристика t-I



$I_n = 630A$

		$I_R (A)$									
		LTD ток I_R	xI_n	0.4	0.5	0.63	0.8	0.85	0.9	0.95	1.0
		Характеристика	No.	1	2	3	4	5	6		
Стандарт	LTD	t_R (s)		11	21	21	5	10	16		
				при 200% xI_n			при 600% xI_n				
	STD	I_{sd} xI_n		2.5	5		8				
		t_{sd} (s)		0.1				0.2			
	INST	I_i xI_n		14 (Max: 10 xI_n) *1							
Опция	PTA	I_n xI_n		0.8							
		t_n (s)		40							
	GF *3	I_n xI_n		0.2							
		t_g (s)		0.2							
	NP	I_n xI_n		1.0/0.5 *2							
		t_n (s)		$t_n = t_R$							

*1 $I_{max} = 10 \times I_n$

*2 Должно быть установлено значение $1.0 \times I_n$ или $0.5 \times I_n$. Характеристики для защиты нейтрали (t_n относительно I_n) идентичны характеристикам фазной защиты (t_R относительно I_R).

*3 При заказе трехполюсного автоматического выключателя с функцией GF в комплект входит клемма подключения внешнего трансформатора тока для 3-х фазной 4-х проводной системы.

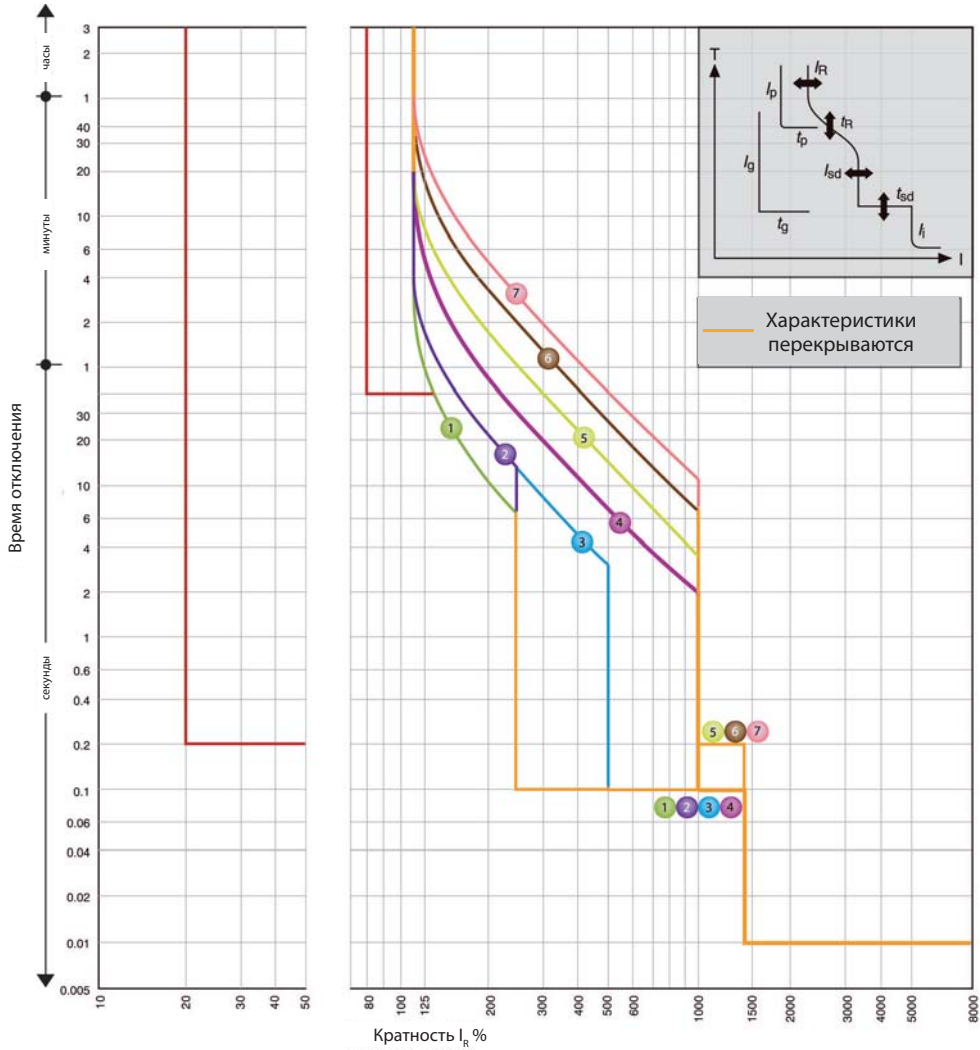
Характеристики отключения:

- Защита от перегрузок: длительная временная задержка (LTD)
- Селективная токовая отсечка: короткая временная задержка (STD)
- Мгновенная токовая отсечка: без задержки (INST)

Характеристика № 1 - Защита генератора

- Характеристика № 2, 3, 4 - Стандартная защита
- Характеристика № 5, 6 - Защита двигателя (согласно пусковой характеристике двигателя)

EB2 800 (E - электронный расцепитель) Характеристика t-I



$I_n = 630A, 800A$

$I_R (A)$									
LTD ток I_R	xI_n	0.4	0.5	0.63	0.8	0.9	0.95	1.0	

Характеристика		No.	1	2	3	4	5	6	7	
Стандарт	LTD	t_R (s)	11	21	21	5	10	19	29	
	STD	I_{sd}	xI_R 2.5			xI_R 5			xI_R 10	
		t_{sd} (s)	0.1				0.2			
INST	I_i	xI_R	14 (Max: $12 \times I_n$) *1							
Опция	PTA	I_n	xI_R 0.8							
	GF *3	t_p (s)	40							
		t_q (s)	0.2							
	NP	I_n	xI_R	1.0/0.5 *2						
t_N (s)			$t_N = t_R$							

*1 $I_i \max. = 12 \times I_n$

*2 Должно быть установлено значение $1.0 \times I_n$ или $0.5 \times I_n$. Характеристики для защиты нейтрали (t_N относительно I_n) идентичны характеристикам фазной защиты (t_R относительно I_R).

*3 При заказе трехполюсного автоматического выключателя с функцией GF в комплект входит клемма подключения внешнего трансформатора тока для 3-х фазной 4-х проводной системы.

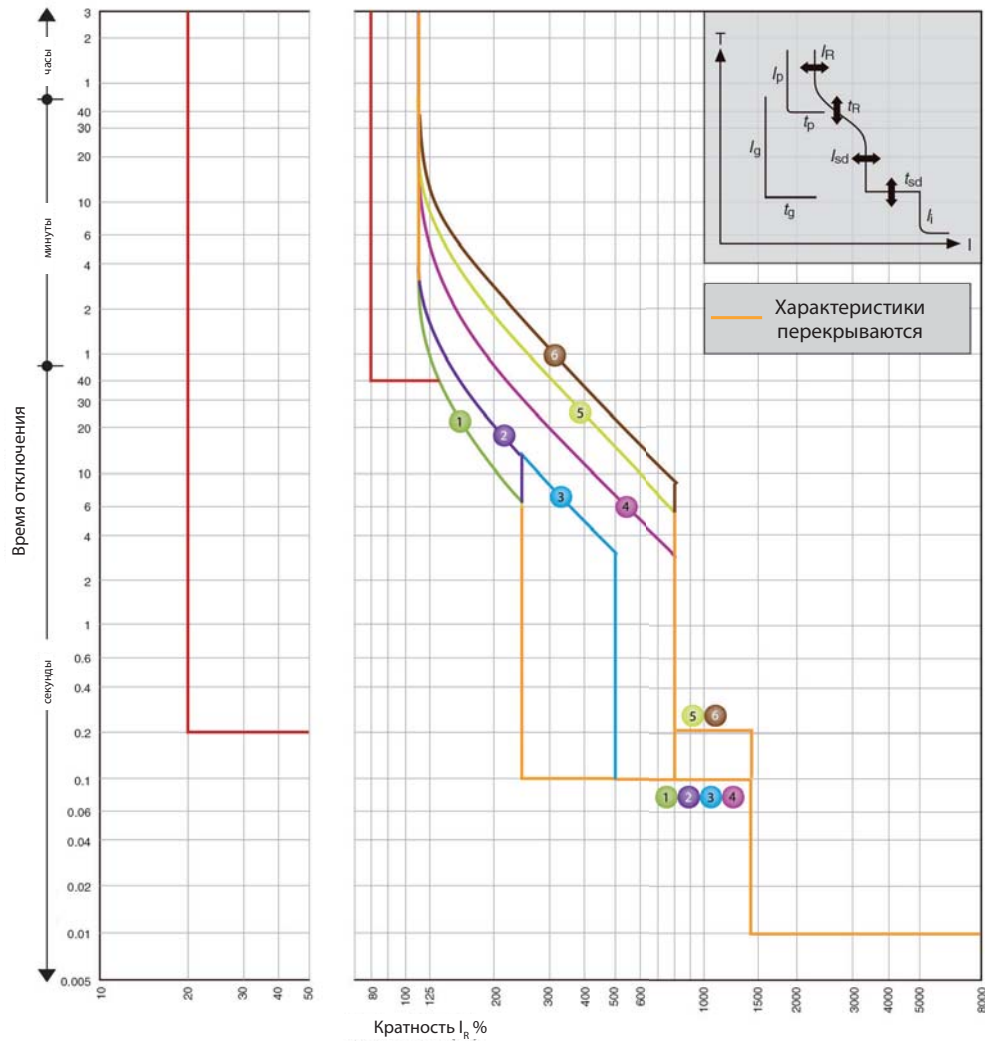
Характеристики отключения:

- Защита от перегрузок: длительная временная задержка (LTD)
- Селективная токовая отсечка: короткая временная задержка (STD)
- Мгновенная токовая отсечка: без задержки (INST)

Характеристика № 1 - Защита генератора

- Характеристика № 2, 3, 4 - Стандартная защита
- Характеристика № 5, 6, 7 - Защита двигателя (согласно пусковой характеристике двигателя)

EB2 1000 (E - электронный расцепитель) Характеристика t-I



$I_n = 1000A$

		$I_R (A)$									
		LTD ток I_R	xI_n	0.4	0.5	0.63	0.8	0.85	0.9	0.95	1.0
		Характеристика	No.	1	2	3	4	5	6		
Стандарт	LTD	t_R (s)		11	21	21	5	10	16		
				при 200% xI_n			при 600% xI_n				
	STD	I_{scd}	xI_R	2.5		5		8			
		t_{scd} (s)		0.1				0.2			
	INST	I_i	xI_R	14 (Max: $10 \times I_n$) ^{*1}							
Опция	PTA	I_n	xI_R	0.8							
		t_R (s)		40							
	GF ^{*3}	I_g	xI_n	0.2							
		t_g (s)		0.2							
	NP	I_N	xI_n	1.0/0.5 ^{*2}							
	t_N (s)		$t_N = t_R$								

^{*1} $I_{max} = 10 \times I_n$

^{*2} Должно быть установлено значение $1.0 \times I_n$ или $0.5 \times I_n$. Характеристики для защиты нейтрали (t_N относительно I_N) идентичные характеристикам фазной защиты (t_R относительно I_R).

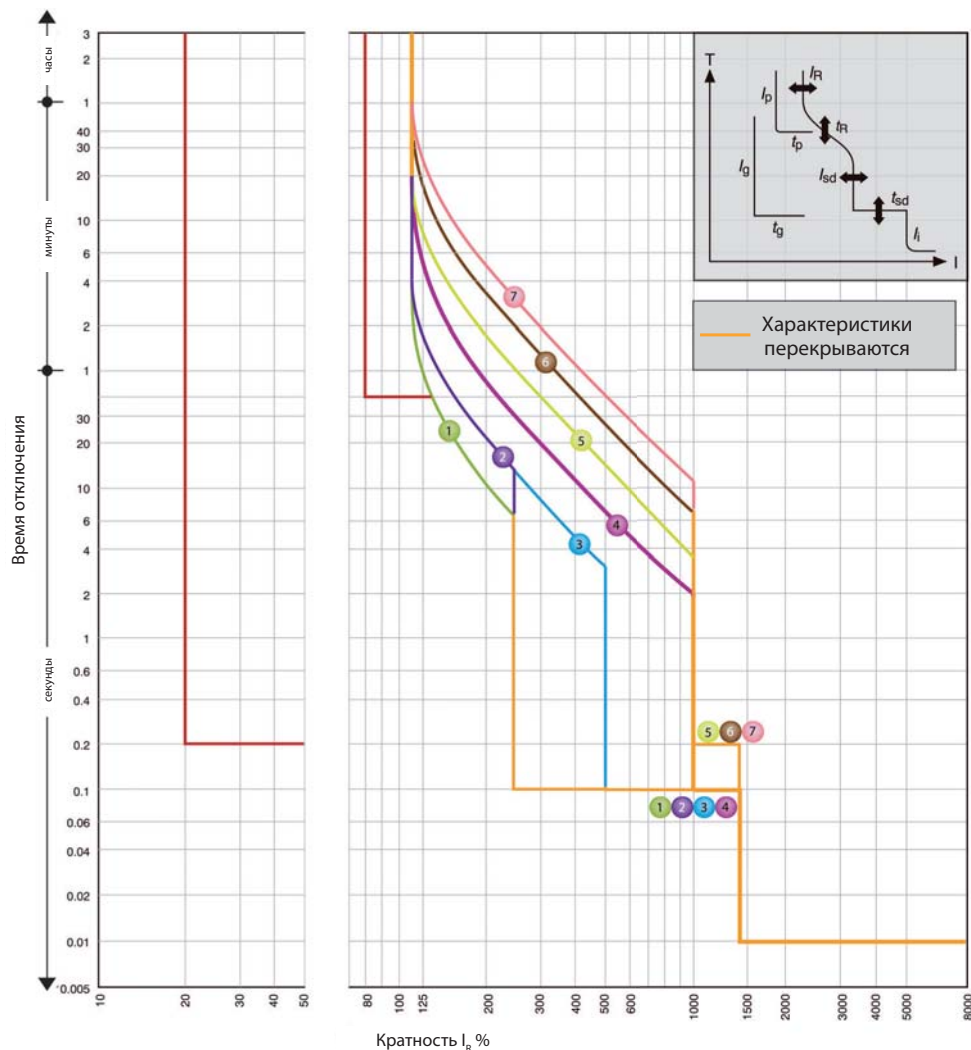
^{*3} При заказе трехполюсного автоматического выключателя с функцией GF в комплект входит клемма подключения внешнего трансформатора тока для 3-х фазной 4-х проводной системы.

Характеристики отключения:

- Защита от перегрузок: длительная временная задержка (LTD)
- Селективная токовая отсечка: короткая временная задержка (STD)
- Мгновенная токовая отсечка: без задержки (INST)

- Характеристика № 1 - Защита генератора
- Характеристика № 2, 3, 4 - Стандартная защита
- Характеристика № 5, 6 - Защита двигателя (согласно пусковой характеристике двигателя)

EB2 1250 (E - электронный расцепитель) Характеристика t-I



In = 1250A

I_R (A)								
LTD ток I_R	xI_n	0.4	0.5	0.63	0.8	0.9	0.95	1.0

Стандарт	Характеристика		No.	1	2	3	4	5	6	7
	LTD	t_R	(s)		11	21	21	5	10	19
STD	I_{sd}	xI_R		2.5			5	10		
	t_{sd}	(s)		0.1				0.2		
INST	I_i	xI_R		14 (Max: 12 x I_n) *1						
Опция	PTA	I_n	xI_R	0.8						
	GF *3	t_p	(s)	40						
		t_g	(s)	0.2						
	NP	I_N	xI_R	1.0/0.5 *2						
		t_N	(s)	$t_N = t_R$						

*1 $I_{i\ max.} = 12 \times I_n$

*2 Должно быть установлено значение 1.0 x I_R или 0.5 x I_R . Характеристики для защиты нейтрали (t_N относительно I_N) идентичны характеристикам фазной защиты (t_R относительно I_R).

*3 При заказе трехполюсного автоматического выключателя с функцией GF в комплект входит клемма подключения внешнего трансформатора тока для 3-х фазной 4-х проводной системы.

Характеристики отключения:

- Защита от перегрузок: длительная временная задержка (LTD)
- Селективная токовая отсечка: короткая временная задержка (STD)
- Мгновенная токовая отсечка: без задержки (INST)

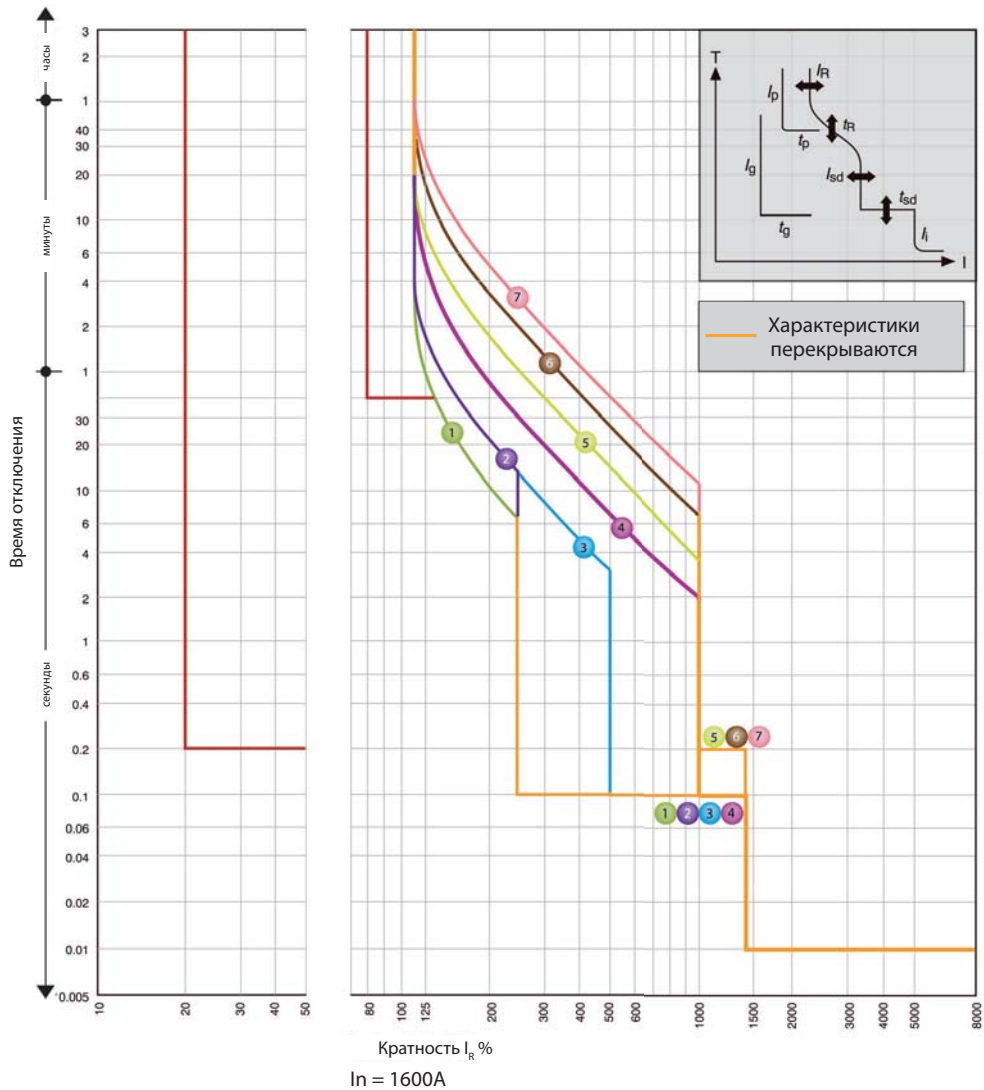
Характеристика № 1 - Защита генератора

Характеристика № 2, 3, 4 - Стандартная защита

Характеристика № 5, 6, 7 - Защита двигателя

(согласно пусковой характеристики двигателя)

EB2 1600 (E - электронный расцепитель) Характеристика t-I



I_R (A)									
LTD ток I_R	xI_n	0.4	0.5	0.63	0.8	0.9	0.95	1.0	

Характеристика		No.	1	2	3	4	5	6	7
Стандарт	LTD	t_R (s)	11	21	21	5	10	19	29
	STD	I_{sd} xI_R	2.5			5	10		
		t_{sd} (s)	0.1				0.2		
INST	I_i xI_R	14 (Max: 12 x I_n) ^{*1}							
Опция	PTA	I_p xI_R	0.8						
	GF ^{*3}	t_p (s)	40						
		t_g (s)	0.2						
	NP	I_n xI_R	1.0/0.5 ^{*2}						
		t_N (s)	$t_N = t_R$						

^{*1} $I_i \text{ max.} = 12 \times I_n$

^{*2} Должно быть установлено значение $1.0 \times I_n$ или $0.5 \times I_n$. Характеристики для защиты нейтрали (t_N относительно I_n) идентичны характеристикам фазной защиты (t_R относительно I_n).

^{*3} При заказе трехполюсного автоматического выключателя с функцией GF в комплект входит клемма подключения внешнего трансформатора тока для 3-х фазной 4-х проводной системы.

Характеристики отключения:

- Защита от перегрузок: длительная временная задержка (LTD)
- Селективная токовая отсечка: короткая временная задержка (STD)
- Мгновенная токовая отсечка: без задержки (INST)

- Характеристика № 1 - Защита генератора
- Характеристика № 2, 3, 4 - Стандартная защита
- Характеристика № 5, 6, 7 - Защита двигателя (согласно пусковой характеристике двигателя)

Настройки автоматических выключателей с дифференциальной защитой EB2 R

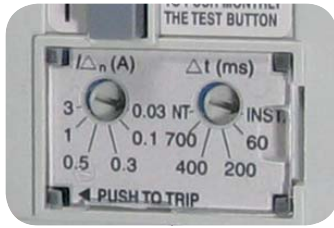
Дифференциальный ток определяет регулируемый порог отключения защиты при утечке на землю. Это значение находится в пределах от 30 мА до 3А. Стандартные значения токов утечки: 30мА; 100мА; 300мА; 500мА; 1000мА и 3000мА. Возможные варианты настройки показаны ниже:

Регулируемая задержка отключения при срабатывании защиты от утечки тока на землю. Стандартные положения: INST, 60мс, 200мс, 400мс, 700мс и NT. В положении "INST" время задержки = 0 (макс. время отключения 40 мс). "NT" означает - «не отключать». Максимальное время отключения показано в скобках. Настройка по умолчанию: $I_{\Delta n}$ - 30 мА, Δt - 0.

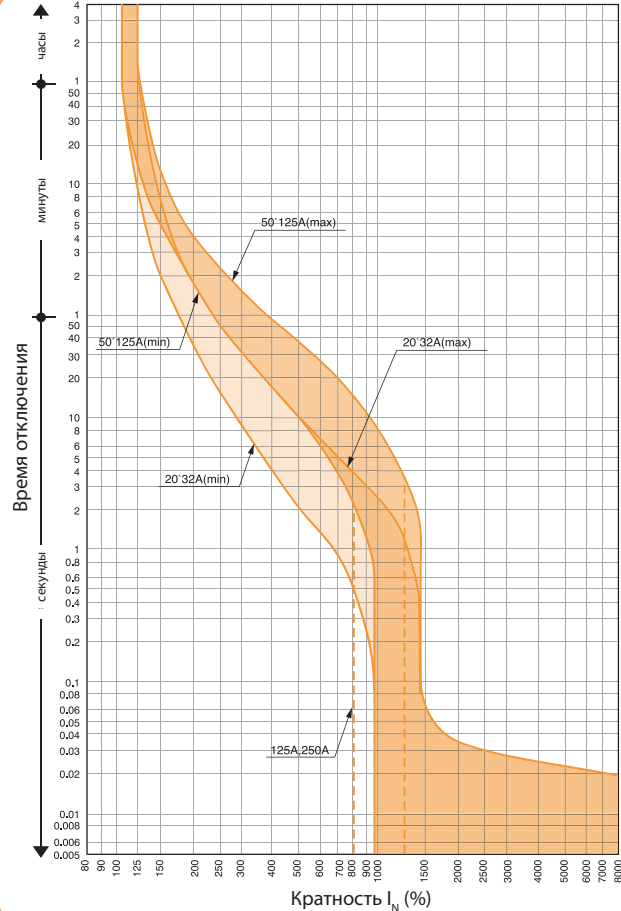
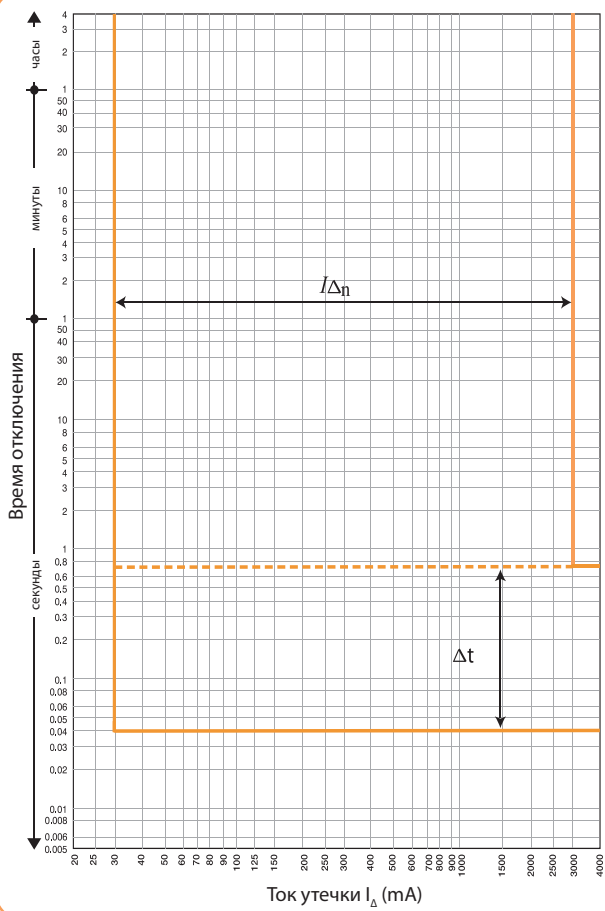
I_R – это регулируемый порог отключения защиты от перегрузок. Он может регулироваться в диапазоне от 0,63 до 1,0 x I_n . Доступные номиналы I_n приведены ниже:

I_i – это порог срабатывания защиты от К.З. (электромагнитная защита). Фиксированные значения приведены ниже:

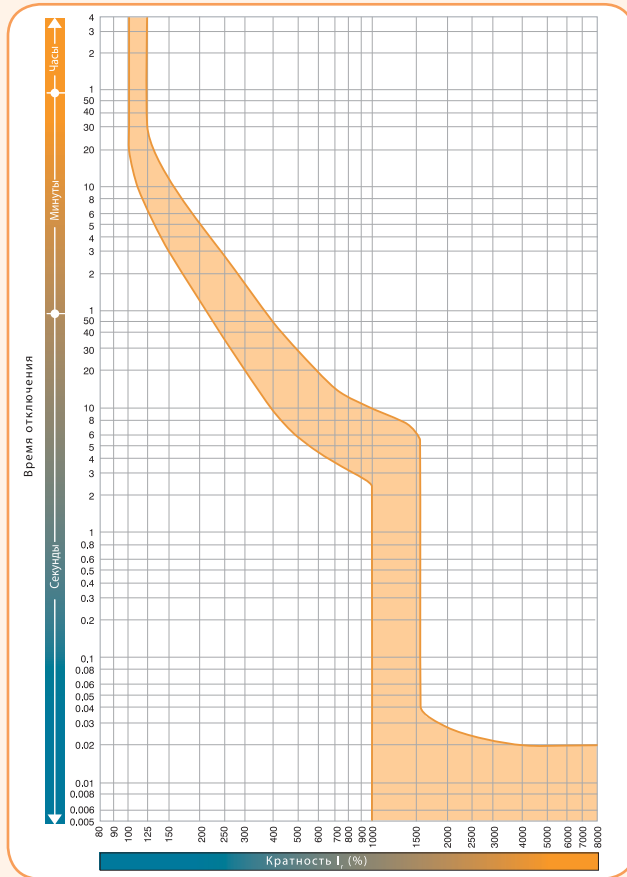
Тип	$I_{\Delta n}$	Δt (ms)	I_n (A)	I_i
EB2R 125	0.03; 0.1; 0.3; 0.5; 1; 3	0(40); 60(195); 200(365); 400(620); 700(950); NT (∞)	20; 32; 50; 63; 100	12 x I_n (+/- 20%)
EB2R 125	0.03; 0.1; 0.3; 0.5; 1; 3	0(40); 60(195); 200(365); 400(620); 700(950); NT (∞)	125	10 x I_n (+/- 20%)
EB2R 250	0.03; 0.1; 0.3; 0.5; 1; 3	0(40); 60(195); 200(365); 400(620); 700(950); NT (∞)	160	13 x I_n (+/- 20%)
EB2R 250	0.03; 0.1; 0.3; 0.5; 1; 3	0(40); 60(195); 200(365); 400(620); 700(950); NT (∞)	250	10 x I_n (+/- 20%)



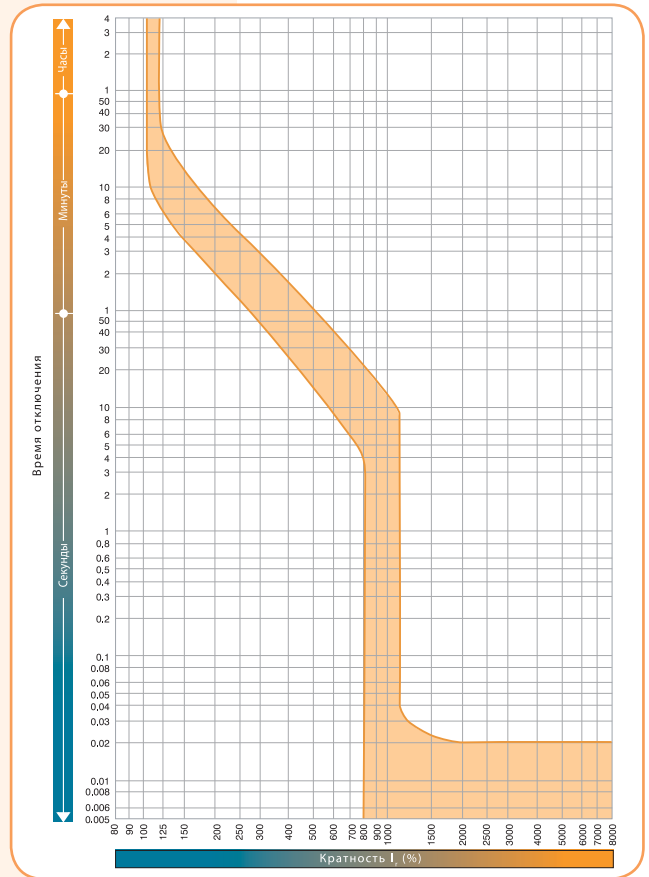
EB2R 125 Характеристика t-I



EB2R 250 (160A) Характеристика t-I



EB2R 250 (250A) Характеристика t-I



Параметры			EB2 125			EB2 160		EB2 250					
Тип			L	S	H	S	H	L	S	H	E		
Количество полюсов			3,4			3,4		3,4					
Номинальный ток													
	I_n	(A)	50°C	20,32,50, 63,100,125			160		200, 250			125, 160, 250	
Электрические характеристики													
Номинальное напряжение питания	U_e	(V)	AC 50/60 Hz	500	690	690	690	690	500	690	690	690	
			DC	250	250	250	250	250	250	250	250	-	
Номинальное напряжение изоляции	U_i	(V)		800	800	800	800	800	800	800	800	800	
Импульсное напряжение изоляции	U_{imp}	(kV)		8	8	8	8	8	8	8	8	8	
Максимальная отключающая способность (IEC, JIS, AS/NZS)	I_{cu}	(kA)	690V AC	-	6	6	7.5	7.5	-	7.5	7.5	20	
			525V AC	8	22	25	25	25	10	25	25	35	
			440V AC	15	25	50	25	50	15	25	50	50	
			400/415V AC	25	36	65	36	65	25	36	65	70	
			220/240V AC	35	50	85	65	85	35	65	85	125	
			250V DC	25	25	40	40	40	25	40	40	-	
Номинальная отключающая способность (IEC, JIS, AS/NZS)	I_{cs}	(kA)	690V AC	-	6	6	7.5	7.5	-	7.5	7.5	15	
			525V AC	6	22	22	25	25	7.5	25	25	35	
			440V AC	12	25	25	25	25	12	25	25	50	
			400/415V AC	19	36/30	36/33	36	36	19	36	36	70	
			220/240V AC	27	50	85	65	85	27	65	85	125	
			250V DC	19	19	40	40	40	19	40	40	-	
Номинальная отключающая способность (NEMA)		(kA)	480V AC	8	22	25	22	25	10	22	25	35	
			240VAC	35	50	85	65	85	35	65	85	125	
Защита													
Регулируемая тепловая и электромагнитная				■	■	■	■	■	■	■	■	■	
Фиксированная тепловая и электромагнитная													
Микропроцессор												■	
Категория оборудования				A	A	A	A	A	A	A	A	A	
Монтаж													
Переднее подключение				■	■	■	■	■	■	■	■	■	
Плоская соединительная шина				•	•	•	•	•	•	•	•	•	
Клемма для подключения кабельных наконечников				•	•	•	•	•	•	•	•	•	
Заднее подключение (опция)				•	•	•	•	•	•	•	•	•	
Втычное исполнение				•	•	•	•	•	•	•	•	•	
Выкатное исполнение				-	-	-	-	-	-	-	-	-	
Монтаж на DIN-рейку				•	•	•	-	-	-	-	-	-	
Габариты	h	(мм)		155	155	155	165	165	165	165	165	165	
		w	(мм)	3 полюса	90	90	90	105	105	105	105	105	105
			(мм)	4 полюса	120	120	120	140	140	140	140	140	140
	d	(мм)		68	68	68	68	68	68	68	103		
Вес	W	(кг)	3 полюса	1.1	1.1	1.1	1.5	1.5	1.5	1.5	1.5	2.5	
			4 полюса	1.4	1.4	1.4	1.9	1.9	1.9	1.9	1.9	3.3	
Режим работы													
Прямое включение				■	■	■	■	■	■	■	■	■	
Включение рукояткой				■	■	■	■	■	■	■	■	■	
Дополнительная/выносная рукоятка управления				•	•	•	•	•	•	•	•	•	
Мотор-привод				•	•	•	•	•	•	•	•	•	
Ресурс		Электрический	440V AC	30 000	30 000	30 000	20 000	20 000	10000	10000	10000	10000	
		Механический		30 000	30 000	30 000	30 000	30 000	30000	30000	30000	30000	

■ - стандарт; • опция; - нет;

Технические характеристики промышленных автоматических выключателей ETIBREAK2

Параметры				EB2 400					EB2 630			EB2 R 125	EB2 R 250	
Тип				LF	SF	L	S	E	LE	E	HE	L	L	
Количество полюсов				3	3, 4				3,4			3,4		
Номинальный ток														
	I_n	(A)	50°C	400 (45°C)	400 (45°C)	250, 400	250, 400	250, 400	630	630	630	20,32,50, 63,100,125	160, 250	
Электрические характеристики														
Номинальное напряжение питания	U_e	(V)	AC 50/60 Hz	690	690	500	690	690	690*	690*	690*	525	525	
			DC	250	250	250	250	-	-	-	-	-	-	
Номинальное напряжение изоляции	U_i	(V)		690	690	800	800	800	800	800	800	-	-	
Импульсное напряжение изоляции	U_{imp}	(kV)		8	8	8	8	8	8	8	8	8	8	
Максимальная отключающая способность (IEC, JIS, AS/NZS)	I_{cu}	(kA)	690V AC	10	15	-	20	20	10*	20*	20*	-	-	
			525V AC	15	22	15	30	30	15	30	30	8	10	
			440V AC	22	30	22	45	45	25	45	65	15	15	
			400/415V AC	25	36	25	50	50	36	50	70	25	25	
			220/240V AC	35	50	35	85	85	50	85	100	35	35	
			250V DC	35	40	25	40	-	-	-	-	-	-	-
Номинальная отключающая способность (IEC, JIS, AS/NZS)	I_{cs}	(kA)	690V AC	10	15	-	15	15	10*	15*	15*	-	-	
			525V AC	15	22	15	30	30	15	30	30	6	7,5	
			440V AC	22	30	22	45	45	25	45	50	12	12	
			400/415V AC	25	36	25	50	50	36	50	50	19	19	
			220/240V AC	35	50	35	85	85	50	85	85	27	27	
			250V DC	35	40	19	40	-	-	-	-	-	-	-
Номинальная отключающая способность (NEMA)		(kA)	480V AC			15	25	25	15	25	30	-	-	
			240VAC			35	85	85	50	85	100	-	-	
Защита														
Фиксированная тепловая и электромагнитная				■	-	-	-	-	-	-	-	-	-	
Фиксированная тепловая и регулируемая электромагнитная				-	■	-	-	-	-	-	-	-	-	
Регулируемая тепловая и электромагнитная				-	-	■	■	-	-	-	-	■	■	
Защита от токов утечки (тип A)				-	-	-	-	-	-	-	-	■	■	
Микропроцессор				-	-	-	-	■	■	■	■	-	-	
Категория оборудования				A	A	A	A	B	A	A	A	A	A	
Монтаж														
Переднее подключение				■	■	■	■	■	■	■	■	■	■	
Плоская соединительная шина				•	•	•	•	•	•	•	•	•	•	
Клемма для подключения кабельных наконечников				•	•	•	•	•	-	-	-	•	•	
Заднее подключение (опция)				•	•	•	•	•	-	-	-	•	•	
Втычное исполнение				•	•	•	•	•	-	-	-	-	-	
Выкатное исполнение				-	-	•	•	•	-	-	-	-	-	
Монтаж на DIN-рейку				-	-	-	-	-	-	-	-	•	•	
Габариты	h	(мм)		260	260	260	260	260	260	260	260	155	165	
		w	(мм)	3 полюса	140	140	140	140	140	140	140	140	90	105
			(мм)	4 полюса	-	185	185	185	185	185	185	185	120	140
d	(мм)		103	103	103	103	103	103	103	103	103	68	68	
	(мм)													
Вес	W	(кг)	3 полюса	4.2	4.2	4.2	4.2	4.3	5.0	5.0	5.0	1,1	1,5	
			4 полюса	-	5.6	5.6	5.6	5.7	6.5	6.5	6.5	1,4	1,9	
Режим работы														
Прямое включение				■	■	■	■	■	■	■	■	■	■	
Включение рукояткой				■	■	■	■	■	■	■	■	■	■	
Дополнительная/выносная рукоятка управления				•	•	•	•	•	•	•	•	•	•	
Мотор-привод				•	•	•	•	•	•	•	•	•	•	
Ресурс		Электрический	415V AC	4500	4500	4500	4500	4500	4500	4500	4500	30000	30000	
		Механический		15000	15000	15000	15000	15000	15000	15000	15000	30000	30000	

■ - стандарт; • опция; - нет;

* - не может применяться в системах ИТ с данным напряжением

Параметры			EB2 800									EB2 1000		EB2 1250		EB2 1600	
Тип			LF	LF	L	S	LE	E	HE	LE	E	LE	E	LE	E		
Количество полюсов			3,4									3,4		3,4		3,4	
Номинальный ток																	
	I_n	(A)	50°C	630 (45°C)	800 (45°C)	630, 800	630, 800	800	800	800	1000	1250	1600				
Электрические характеристики																	
Номинальное напряжение питания	U_e	(V)	AC 50/60 Hz	690	690	690	690	690	690	690	690	690	690	690	690	690	
			DC	250	250	250	250	-	-	-	-	-	-	-	-	-	
Номинальное напряжение изоляции	U_i	(V)		690	690	800	800	800	800	800	800	800	800	800	800	800	
Импульсное напряжение изоляции	U_{imp}	(kV)		8	8	8	8	8	8	8	8	8	8	8	8	8	
Максимальная отключающая способность (IEC, JIS, AS/NZS)	I_{cu}	(kA)	690V AC	10	10	10*	20*	20*	25*	25*	20*	25*	20*	25*	20*	45*	
			525V AC	15	15	15*	30	30	35	40	30	45	30	45	30	65	
			440V AC	30	30	30	50	50	65	125	45	65	45	65	45	85	
			400/415V AC	36	36	36	50	50	70	125	50	70	50	70	50	100/85	
			220/240V AC	50	50	50	85	85	100	150	85	100	85	100	85	125	
			250V DC	50	50	50	50	-	-	-	-	-	-	-	-	-	
Номинальная отключающая способность (IEC, JIS, AS/NZS)	I_{cs}	(kA)	690V AC	10	10	10*	20*	20*	20*	20*	15*	20*	15*	20*	15*	34*	
			525V AC	15	15	15*	30	30	30	34	23	34	23	34	23	50	
			440V AC	30	30	30	50	50	50	94	34	50	34	50	34	65	
			400/415V AC	36	36	35	50	50	50	94	38	50	38	50	38	75/65	
			220/240V AC	50	50	50	85	85	100	150	65	75	65	75	65	94	
			250V DC	50	50	50	50	-	-	-	-	-	-	-	-	-	
Номинальная отключающая способность (NEMA)		(kA)	480V AC			15	30	30	35	40	30	45	25	45	30	65	
			240VAC			50	85	85	100	150	85	100	85	100	85	125	
Защита																	
Фиксированная тепловая и регулируемая электромагнитная			■	■	-	-	-	-	-	-	-	-	-	-	-	-	
Регулируемая тепловая и электромагнитная			-	-	■	■	-	-	-	-	-	-	-	-	-	-	
Фиксированная тепловая и электромагнитная			-	-	-	-	-	-	-	-	-	-	-	-	-	-	
Микропроцессор			-	-	-	-	■	■	■	■	■	■	■	■	■	■	
Категория оборудования			A	A	A	A	B	B	B	A	A	B	B	B	B	B	
Монтаж																	
Переднее подключение			-	-	■	■	■	■	-	-	-	-	-	-	-	-	
Плоская соединительная шина			■	■	•	•	•	•	■	■	■	■	■	■	■	■	
Клемма для подключения кабельных наконечников			•	•	•	•	-	-	-	-	-	-	-	-	-	-	
Заднее подключение (опция)			•	•	•	•	-	-	•	•	-	-	-	•	•		
Втычное исполнение			•	•	•	•	-	-	•	-	-	-	-	-	-		
Выкатное исполнение			-	-	-	-	-	-	-	-	-	-	-	-	-		
Монтаж на DIN-рейку			-	-	-	-	-	-	-	-	-	-	-	-	-		
Габариты	h	(мм)	273	273	273	273	273	273	273	273	273	273	273	370	370	370	370
		w															
		(мм)	3 полюса	210	210	210	210	210	210	210	210	210	210	210	210	210	210
		(мм)	4 полюса	280	280	280	280	280	280	280	280	280	280	280	280	280	280
	d	(мм)	103	103	103	103	103	103	140	103	103	103	120	120	140	140	
Вес	W	(кг)	3 полюса	8,0	8,5	9,1	9,1	9,1	9,1	12,3	11	11	19,8	19,8	27	27	
		4 полюса	11,0	11,5	12,3	12,3	12,3	12,3	14,8	14,8	14,8	25	25	35	35		
Режим работы																	
Прямое включение			■	■	■	■	■	■	■	■	■	■	■	■	■	■	
Включение рукояткой			■	■	■	■	■	■	■	■	■	■	■	■	■	■	
Дополнительная/выносная рукоятка управления			•	•	•	•	•	•	•	•	•	•	•	•	•	•	
Мотор-привод			•	•	•	•	•	•	•	•	•	-	-	-	-		
Ресурс	Электрический	415V AC	4000	4000	4000	4000	4000	4000	4000	4000	4000	4000	4000	2000	2000		
	Механический		10000	10000	10000	10000	10000	10000	10000	10000	10000	10000	5000	5000	5000		
Соответствие стандартам			IEC 60947-2, EN 60947-2														

■ - стандарт; • опция; - нет;

* - не может применяться в системах ИТ с данным напряжением

Технические характеристики промышленных автоматических выключателей ETIBREAK2

Параметры	обозначение	ед.изм.	условие	ED2	ED2	ED2	ED2	ED2	ED2	ED2	ED2
Тип				125	160	250	400	630	800	1250	1600E
Количество полюсов				3,4	3,4	3,4	3,4	3,4	3,4	3,4	3,4
Номинальный ток											
	I_n	(A)	50°C	125	160	250	400	630	800	1250	1600
Электрические характеристики											
Номинальное напряжение питания	U_e	(V)	AC 50/60 Hz	690	690	690	690	690	690	690	690
			DC	250	250	250	250	250	250	250	250
Номинальное напряжение изоляции	U_i	(V)		800	800	800	800	800	800	800	800
Импульсное напряжение изоляции	U_{imp}	(kV)		8	8	8	8	8	15	32	45
Отключающая способность	I_{cm}	(kA peak)		3,6	6	6	9	9	9,6	15	20
Отключающая способность	I_{cw} (0.3сек)	(kA rms)		2	3	3	5	5	2	3	3
Типы нагрузок		(kA)	AC	AC-23A	AC-23A	AC-23A	AC-23A	AC-23A	AC-23A	AC-23A	AC-23A
			DC	DC-22A	DC-22A	DC-22A	DC-22A	DC-22A	-	-	-
Монтаж											
Переднее подключение				■	■	■	■	■	■	■	■
Плоская соединительная шина				•	•	•	•	•	•	•	•
Клемма для подключения кабельных наконечников				-	-	-	-	-	-	-	-
Заднее подключение (опция)				-	-	-	-	-	-	-	-
Втычное исполнение				-	-	-	-	-	-	-	-
Выкатное исполнение				-	-	-	-	-	-	-	-
Монтаж на DIN-рейку				-	-	-	-	-	-	-	-
Габариты	h	(мм)		155	165	165	260	260	273	370	370
		(мм)	3 полюса	90	105	105	140	140	210	210	210
	w	(мм)	4 полюса	120	140	140	185	185	280	280	280
		(мм)		68	68	68	103	103	103	120	140
Вес		(кг)	3 полюса	1.1	1.5	1.5	4.2	4.4	8.5	18.2	24.9
			4 полюса	1.4	1.9	1.9	5.6	5.8	11.5	23.4	32.9
Режим работы											
Прямое включение				■	■	■	■	■	■	■	■
Включение рукояткой				■	■	■	■	■	■	■	■
Дополнительная/выносная рукоятка управления				•	•	•	•	•	•	•	•
Мотор-привод				•	•	•	•	-	-	-	-
Ресурс	Электрический		415V AC	30000	20000	10000	4500	4500	-	-	-
	Механический			30000	30000	30000	15000	15000	-	-	-
Соответствие стандартам				IEC 60947-3, EN 60947-3							

■ - стандарт; • опция; - нет;

Температурная компенсация токо-временных характеристик EB2

Зависимость номинального тока автоматического выключателя от температуры окружающей среды

Тип	Номинальный ток АВ (при 50°C)	Номинальный ток АВ при ...°C					
		30°C	40°C	50°C	55°C	60°C	65°C
EB2 125/3L	20A	-	-	20	18.5	18	17.5
EB2 125/4L	32A	-	-	32	30.5	30	29
EB2 125/3S	50A	-	-	50	45	43	41
EB2 125/4S	63A	-	-	63	57	55	52
	100A	-	-	100	94	90	87
	125A	-	-	125	117	113	109
EB2 160/3S EB2 160/4S	160A	-	-	160	151	146	141
EB2 250/3L EB2 250/4L EB2 250/3S EB2 250/4S	250A	-	-	250	235	227	219
EB2 250/3E EB2 250/4E	250A	250	250	237.5	225	200	200
EB2 400/3L EB2 400/4L EB2 400/3S EB2 400/4S	250A 400A	-	-	250	237	230	223
				400	380	369	358
				250A	250	225	200
				400A	400	380	360
EB2 400/3E EB2 400/4E	250A 400A	250 400	250 400	250 400	250 380	225 360	200 320
EB2 630/3LE EB2 630/4LE EB2 630/3E EB2 630/4E	630A	630	630	630	598.5	567	504
EB2 800/3L EB2 800/4L EB2 800/3S EB2 800/4S	630A 800A	-	-	630	600.1	584.7	569.4
				800	758.9	737.9	716.9
				630A	630	598.5	567
				800A	800	720	640
EB2 800/3LE EB2 800/4LE EB2 800/3E EB2 800/4E	630A 800A	630 800	630 800	630 800	598.5 720	567 640	504 504
EB2 1000/3LE EB2 1000/4LE	1000A	1000	1000	900	800	630	630
EB2 1250/3LE EB2 1250/4LE EB2 1250/3E EB2 1250/4E	1250A	1250	1250	1250	1000	787	787
EB2 1600/3LE EB2 1600/4LE EB2 1600/3E EB2 1600/4E	1600A	1600	1600	1600	1440	1280	1008

ETIPOWER

ВОЗДУШНЫЕ АВТОМАТИЧЕСКИЕ ВЫКЛЮЧАТЕЛИ

338

ETIPOWER

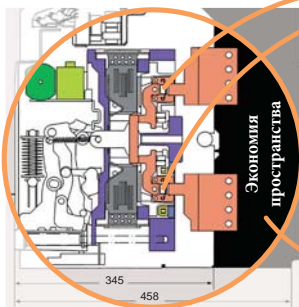
ВОЗДУШНЫЕ АВТОМАТИЧЕСКИЕ ВЫКЛЮЧАТЕЛИ



Power needs control

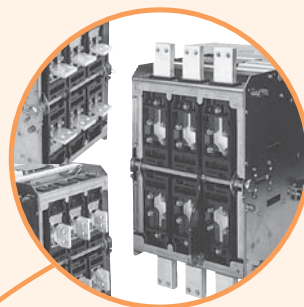
Особенности воздушных автоматических выключателей ETIPOWER

ETIPOWER



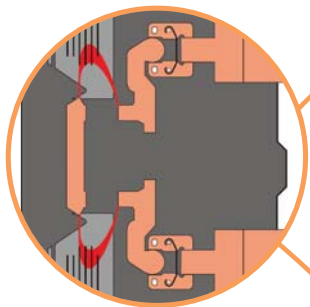
→ Вся линейка автоматических выключателей ETIPOWER имеет два отключающих контакта на каждом полюсе (запатентованный механизм "Double Break"), которые позволяют выдерживать ток короткого замыкания в течение 1 сек;

→ Автоматические выключатели ETIPOWER имеют один из наименьших в мире размеров по глубине, что позволяет значительно экономить место в щите. Глубина выкатного исполнения - 345 мм и 290 мм для стационарного исполнения



→ Автоматические выключатели имеют различные варианты подключения:
 - переднее подключение;
 - горизонтальные клеммы;
 - вертикальные клеммы;

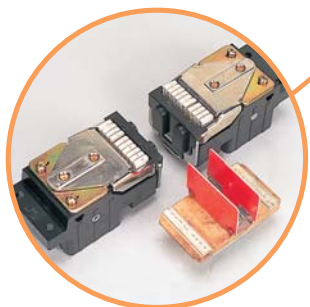
Система "Double Break"



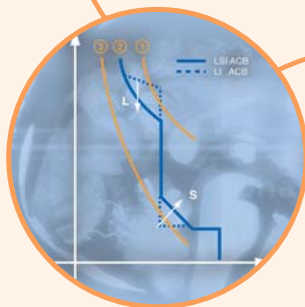
→ Запатентованный механизм "Double Break", обеспечивает очень быстрый разрыв дуги при К.З., что существенно снижает износ главных контактов и, соответственно, увеличивает электрический и механический ресурсы автоматов



→ Вся энергия дуги рассеивается в специально разработанной дугогасительной камере механизма "Double Break", что позволяет минимизировать расстояние от автомата до расположенных рядом заземленных металлических частей, и обеспечивает возможность установки одного автомата над другим



→ Элементы силовой цепи имеют возможность замены (время замены одного полюса занимает около 15мин). Все элементы силовой контактной группы выполнены без винтовых соединений, что повышает надежность операций включения/отключения автоматического выключателя



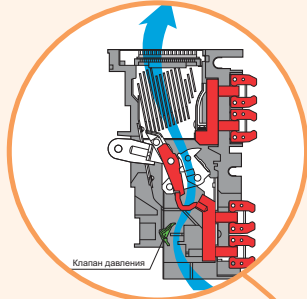
→ Все электронные блоки контроля и защиты имеют функцию "LSI", позволяющую выполнить регулировку срабатывания при перегрузке (L), коротком замыкании (S) и мгновенного отключения (I). Настройки этих характеристик позволяют обеспечить широкий диапазон селективности автоматического выключателя с другими защитными устройствами.



→ Электронные блоки контроля и защиты обеспечивают защиту оборудования с различными характеристиками:
 - тип L: защита промышленного оборудования и трансформаторов;
 - тип S: защита генераторов;
 - тип R: защита цепей общего назначения;

Воздушные автоматические выключатели

→ Конструкция расцепителя автоматического выключателя с номинальным током 6300А осуществляет разрыв цепи в двух точках со стороны линии. Вся энергия от контактов и клемм рассеивается через специальный клапан давления благодаря вентиляции



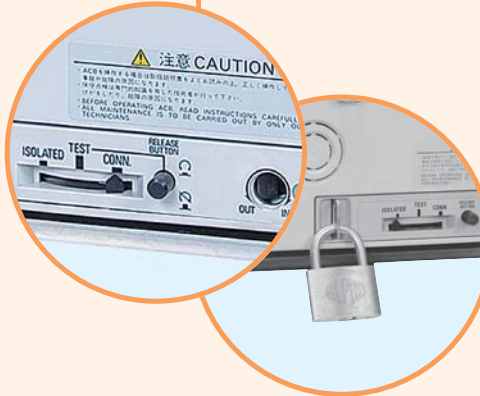
→ Счетчик циклов "ON-OFF", имеет 5-разрядный указатель для определения необходимости периодического осмотра или обслуживания автоматического выключателя



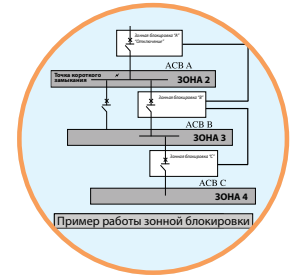
→ Кнопки ручного включения и отключения имеют защитные крышки с возможностью блокировки замком. Выше расположены индикатор "ON-OFF" и индикатор "взвода пружины"



→ Блокировка "ON-OFF" возможна двух типов: замок типа "ON", блокирующий во включенном состоянии и замок тип "OFF" блокирующий в выключенном состоянии. При наличии такого замка невозможно управлять выключателем, пока не будет выбрано соответствующее положение ключа.



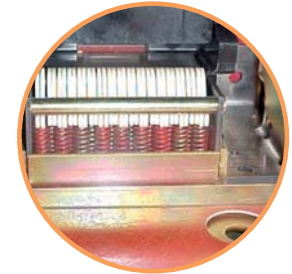
→ Автоматические выключатели выкатного исполнения имеют четыре положения корпуса в корзине и имеют указатель соответствующего положения. Также имеется возможность блокировки выключателя для предотвращения случайного выдвижения корпуса из корзины, либо блокировки при проведении специальных работ с выключателем в соответствующем положении



→ Автоматические выключатели ETIPOWER имеют систему "зонной блокировки", которая позволяет отключать ближайший к месту аварии выключатель независимо от заданной (настроенной) выдержки времени. Данная система позволяет значительно снизить тепловые и механические перегрузки возникающие в аварийном режиме, и воздействующие в течение задержки времени на всю электроустановку в целом



→ Двойные включающие/отключающие катушки позволяют осуществлять 100% резервирование функций включения/отключения, тем самым обеспечивая высокую надежность бесперебойного электроснабжения объектов



→ Конструкция ETIPOWER позволяет заземлить шинпровод со стороны питающей линии или нагрузки низковольтной сети



→ Дверная рама позволяет обеспечить защиту IP20 (как декоративная панель), при использовании специальной резиновой прокладки обеспечивается степень защиты IP31. Также имеется специальная рама, обеспечивающая IP55 (остается закрепленной на выключателе даже в положении "ISOLATED")

Воздушные автоматические выключатели ETIPOWER



Применение - Воздушные автоматические выключатели ETIPOWER применяются для защиты распределительных линий, генераторов и другого электротехнического оборудования от воздействия токов короткого замыкания и перегрузки. Используются в качестве вводных или секционных выключателей.

Воздушные автоматические выключатели ETIPOWER рассчитаны на токи от 800 до 6300А, с напряжением до 690V. Представлены в 3-х типоразмерах:

- типоразмер 1 на токи от 800 до 2000А
- типоразмер 2 на токи от 2500 до 3200А (тип SB на 4000А выполнен во 2 типоразмере)
- типоразмер 3 на токи 4000А - 6300А

Типоразмер 1 и 2 имеют два варианта исполнения - выкатное и стационарное. Имеется множество вариантов присоединения выключателя к шинам, а также широкий выбор аксессуаров.

Три типа уровня отключающей способности:

- тип D (эконом) 50kA
- тип S (стандарт) от 65kA до 100kA
- тип H (с высокой отключающей способностью) от 80kA до 120kA (под заказ)

Технические характеристики / Тип		EP 208 D	EP 212 D	EP 216 D	EP 208 S	EP 212 S	EP 216 S	EP 220 S	EP 325 S	EP 332 S	EP 440 SB	EP 650 S	EP 663 S
Количество полюсов		3р, 4р											
Номинальный ток I_N (А)		800	1250	1600	800	1250	1600	2000	2500	3200	4000	5000	6300
Номинальный ток нейтрали (4-полюс) I_N (А)		800	1250	1600	800	1250	1600	2000	2500	3200	4000	5000	6300
Номинальное напряжение U_e (V)		690											
Номинальное напряжение изоляции U_i (V)		1000											
Отключающая способность, кА (I_{cs})	$U_N=690V AC$	32			50			65			85		
	$U_N=440V AC$	36			65			85			100 120		
Отключающая способность, кА (I_{cu})	$U_N=690V AC$	42			50			65			85		
	$U_N=440V AC$	50			65			85			100 120		
Номинальный кратковременно выдерживаемый ток короткого замыкания, кА (I_{cw})	$t=1c$	50			65			85			100 120		
	$t=3c$	36			50			65			75 85		
Механический ресурс, циклов (включений-отключений)	с обслуживанием	26000			30000			20000			15000 10000		
	без обслуживания	12500			15000			10000			8000 5000		
Электрический ресурс, циклов (включений-отключений)	без обслуживания ($U_N=440V AC$)	11000			12000			7000			3000 1000		
	с обслуживанием ($U_N=440V AC$)	26000			30000			20000			15000 10000		
Время отключения, с		0,03											
Исполнение / Подключение		стационарный, выкатной / переднее, заднее										выкатной	
Габаритные размеры (мм)													
Стационарное исполнение	ширина	360 / 445			466 / 586			- / -			- / -		
	высота	460											
	глубина	290											
	вес (3р/4р)	53/59			54/60			80/92			- - -		
Выкатное исполнение	ширина	354 / 439			460 / 580			799/1034					
	высота	460											
	глубина	345											
	вес (3р/4р)	73/86			79/94			105/125			126/158 220/285		

Автоматические выключатели ETIPOWER комплектуются тремя типами блоков контроля и защиты:

AGR-11 (стандартная комплектация) выполняет функции защиты от токов К.З. и перегрузок, защиты от замыкания на землю, защиты нейтрали, сигнализации перегрузок.

AGR-21/22B кроме функций блока контроля AGR-11, имеет жидкокристаллический дисплей, на котором отображаются величины токов, напряжения, частоты, COS-ф. Данный блок реле выполняет функцию дифференциальной защиты, имеет журнал отключений, встроенный сигнализатор минимально и максимально допустимых уровней напряжения, контроль температуры контактов. Есть возможность передачи данных по M-bus протоколу.

AGR-31B кроме функций блока контроля AGR-21/22, имеет контроллер параметров сети - счетчик электроэнергии, контроль мощности электроэнергии.

Стандартная комплектация автоматических выключателей ETIPOWER включает в себя:

- Выдвижную корзину (для выкатного исполнения);
- Автоматический выключатель (отключающий механизм);
- Блок контроля и защиты с катушкой отключения;
- Трансформаторы тока на номинальное значение тока автоматического выключателя;
- Блок сигнальных контактов;
- Блок вспомогательных контактов (4шт. перекидных);
- Указатель положения автоматического выключателя в корзине (для выкатного исполнения);

Примечание: полное описание и технические характеристики воздушных автоматических выключателей приведены в каталоге ETIPOWER.

ETISWITCH

ВЫКЛЮЧАТЕЛИ НАГРУЗКИ МАЛОГАБАРИТНЫЕ LAS/CLBS	342/382
ВЫКЛЮЧАТЕЛИ НАГРУЗКИ ТИПА LA/LBS	347/391
РАЗЪЕДИНИТЕЛИ НАГРУЗКИ С ПРЕДОХРАНИТЕЛЯМИ LAF/FLBS	350/408
ПЕРЕКЛЮЧАТЕЛИ НАГРУЗКИ МАЛОГАБАРИТНЫЕ LAS CO/P (1-0-2)	356
ПЕРЕКЛЮЧАТЕЛИ НАГРУЗКИ ТИПА LA..CO И LA..COH/LBS..CO (1-0-2)	357/398
ПЕРЕКЛЮЧАТЕЛИ НАГРУЗКИ С МОТОР-ПРИВОДОМ LA..MO..CO/MLBS..CO (1-0-2)	366/405
ПЕРЕКЛЮЧАТЕЛИ КУЛАЧКОВЫЕ CS	370

ETISWITCH

ВЫКЛЮЧАТЕЛИ, ПЕРЕКЛЮЧАТЕЛИ И РАЗЪЕДИНИТЕЛИ
НАГРУЗКИ. КУЛАЧКОВЫЕ ПЕРЕКЛЮЧАТЕЛИ



Power needs control

Выключатели нагрузки малогабаритные типа LAS

Особенности выключателей нагрузки типа LAS

- полюса заземления



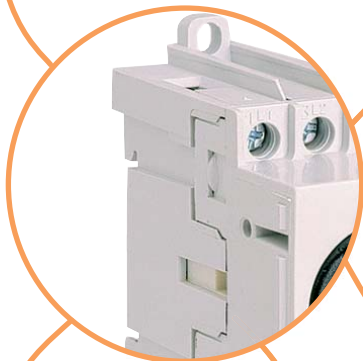
- четвертого полюса



→ Виты зажимной клеммы зафиксированы в корпусе (при полном откручивании остаются в клемме)



→ Трехполюсная версия с возможностью присоединения:



→ Возможность блокировки рукоятки



- нейтрального полюса



- блока-контактов



→ Надежная установка устройства достигается за счет подпружиненного фиксатора



→ Возможность монтажа на DIN-рейку или на монтажную панель



Выключатели нагрузки малогабаритные типа LAS

Применение - Выключатели нагрузки LAS предназначены для установки в распределительных щитах и применяются для коммутации электрических цепей низкого напряжения с током до 160А.

Особенности:

- небольшие габаритные размеры,
- модульное исполнение с возможностью монтажа на шину TH35,
- двойной разрыв цепи,
- высокий механический и электрический ресурс,
- дополнительные аксессуары,
- степень защиты разъединителя IP20,
- степень защиты удлинительной рукоятки IP65.

Технические характеристики (согласно стандартам PN-IEC 60947-1-3):

Тип			LAS 16	LAS 25	LAS 32	LAS 40	LAS 63	LAS 80	LAS 100	LAS 125	LAS 160	
Номинальный ток			16A	25A	32A	40A	63A	80A	100A	125A	160A	
Номинальное напряжение изоляции	Ui	(V)	800	800	800	800	800	800	800	800	800	
	Uimp	(kV)	8	8	8	8	8	8	8	8	8	
Номинальное напряжение изоляции импульсное	Uimp	(kV)	8	8	8	8	8	8	8	8	8	
Номинальный ток при 40°C	Ith	(A)	16	25	32	40	63	80	100	125	160	
Номинальный ток (Ie)	AC-21A	415V	(A)	16	25	32	40	63	80	100	125	160
		500V	(A)	16	25	32	40	63	80	100	125	160
		690V	(A)	16	25	32	40	63	80	100	125	160
		415V	(A)	16	25	32	40	63	80	100	125	160
	AC-22A	500V	(A)	16	25	32	40	63	80	100	100	160
		690V	(A)	16	25	32	40	40	40	40	40	160
	AC-23A	415V	(A)	16	25	32	40	40	80	100	100	160
		500V	(A)	16	25	32	40	40	63	63	63	125
		690V	(A)	16	25	25	25	25	32	32	32	100
	Номинальная включающая способность 415V AC23		(A)	160	250	320	400	400	800	1000	1000	1600
	Номинальная отключающая способность 415V AC23		(A)	128	200	256	320	320	640	800	800	1280
	Мощность при AC23	415V	(kW)	7,5	11	14	15	15	37	46	46	69
500V		(kW)	7,5	11	14	15	18,5	35	35	35	83	
690V		(kW)	7,5	11	14	15	18,5	24	24	24	90	
Ток короткого замыкания (1 сек.)	400V	(kA)	1,1	1,1	1,1	1,1	1,1	1,5	1,5	1,5	3	
Дополнительный предохранитель с характеристикой gG		(A)	16	25	32	40	63	80	100	125	125	
Граничный ток короткого замыкания при защите предохранителем		(kA)	3,8	4,5	5	5,7	5,7	9,9	9,9	9,9	10,5	
Механический ресурс		цикл	50000	50000	50000	50000	50000	30000	30000	30000	30000	
Электрический ресурс		цикл	3000	3000	3000	3000	3000	1500	1500	1000	1000	
Потеря мощности на один полюс		(W)	0,1	0,1	0,2	0,3	0,8	1,3	2,0	3,1	3	
Сечение подключаемых проводников		мм ²	16	16	16	16	16-25	16-50	25-50	35-50	10÷70	
Дополнительный контакт AC 15/415V		(A)	3	3	3	3	3	3	3	3	3	
Вес	3P	кг.	0,13	0,13	0,13	0,13	0,13	0,25	0,25	0,25	0,40	
	4P	кг.	0,16	0,16	0,16	0,16	0,16	0,32	0,32	0,32	0,50	

Выключатели нагрузки LAS



LAS 16-63

LAS 160



LAS Y-R

Выключатели нагрузки (черная рукоятка)

Тип	Код	In (A)	Количество полюсов	Вес (г)	Упаковка (шт.)
LAS16	4660011	16	3	150	1
LAS25	4660012	25	3	150	1
LAS32	4660013	32	3	150	1
LAS40	4660014	40	3	150	1
LAS63	4660015	63	3	150	1
LAS80	4660106	80	3	265	1
LAS100	4660107	100	3	265	1
LAS125	4660108	125	3	265	1
LAS160	4660109	160	3	410	1

Выключатели нагрузки аварийные (желто-красная рукоятка)

Тип	Код	In (A)	Количество полюсов	Вес (г)	Упаковка (шт.)
LAS16 Y-R	4661011	16	3	150	1
LAS25 Y-R	4661012	25	3	150	1
LAS32 Y-R	4661013	32	3	150	1
LAS40 Y-R	4661014	40	3	150	1
LAS63 Y-R	4661015	63	3	150	1
LAS80 Y-R	4661106	80	3	265	1
LAS100 Y-R	4661107	100	3	265	1
LAS125 Y-R	4661108	125	3	265	1
LAS160 Y-R	4661109	160	3	410	1

Выключатели нагрузки для монтажа на дверцу шкафа LAS..D



Выключатели нагрузки (черная рукоятка)

Тип	Код	In (A)	Количество полюсов	Вес (г)	Упаковка (шт.)
LAS 16 D	4661200	16	3	252	1
LAS 25 D	4661201	25	3	252	1
LAS 32 D	4661202	32	3	252	1
LAS 40 D	4661203	40	3	252	1
LAS 63 D	4661204	63	3	252	1

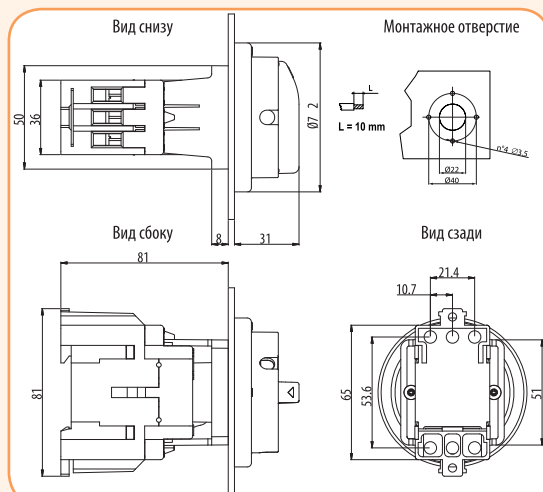
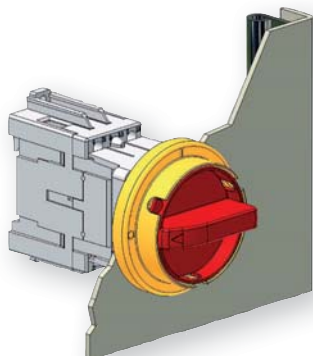
Ручка для монтажа на дверцу шкафа в комплекте

Выключатели нагрузки аварийные (желто-красная рукоятка)

Тип	Код	In (A)	Количество полюсов	Вес (г)	Упаковка (шт.)
LAS 16 D Y-R	4661205	16	3	252	1
LAS 25 D Y-R	4661206	25	3	252	1
LAS 32 D Y-R	4661207	32	3	252	1
LAS 40 D Y-R	4661208	40	3	252	1
LAS 63 D Y-R	4661209	63	3	252	1

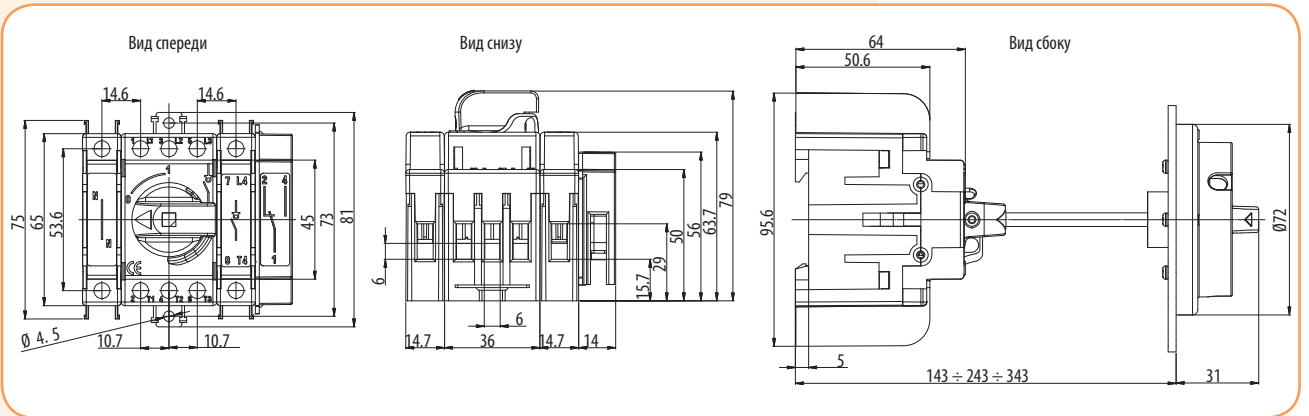
Ручка для монтажа на дверцу шкафа в комплекте

Габаритные размеры выключателей LAS..D

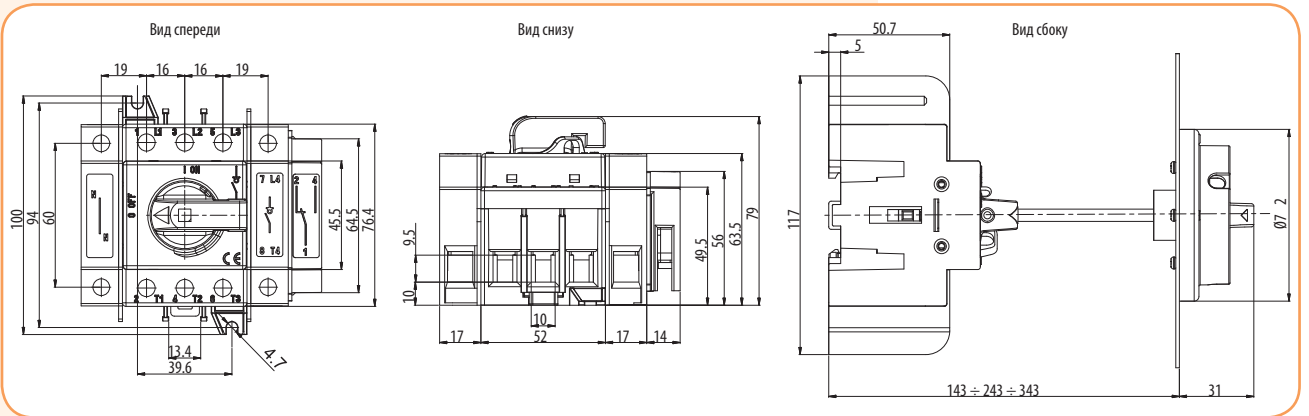


LAS 16D, LAS 25D, LAS 32D, LAS 40D, LAS 63D

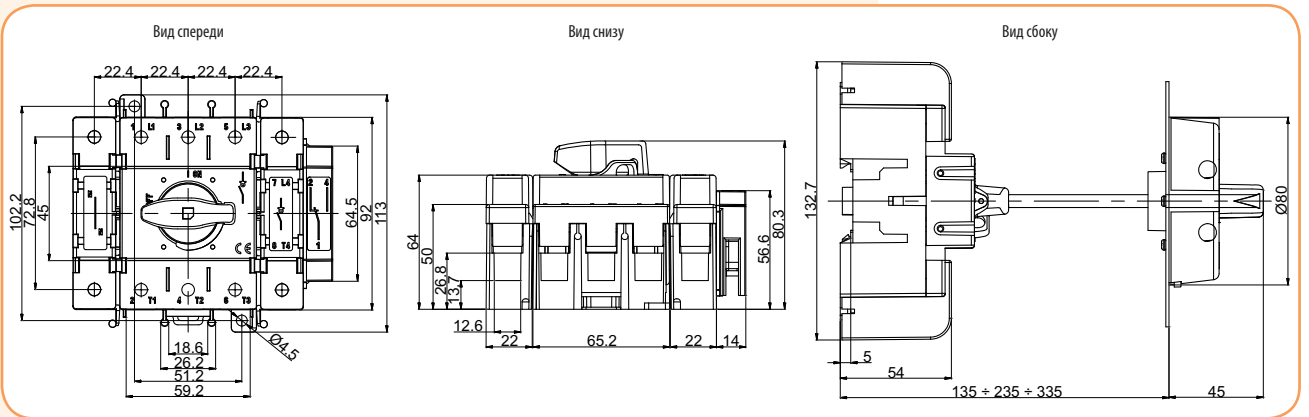
Габаритные размеры



LAS 16, LAS 25, LAS 32, LAS 40, LAS 63



LAS 80, LAS 100, LAS 125



LAS 160

Аксессуары

Рукоятка на дверцу шкафа ROD

Тип	Код	Описание	Вес (г)	Упаковка (шт.)
ROD LAS 125	4665001	Рукоятка на дверцу шкафа (черная) для LAS16 - LAS125	46	1
ROD LAS Y-R 125	4665002	Рукоятка на дверцу шкафа аварийная (желто-красная) для LAS16 - LAS125	46	1
ROD LAS 160	4665301	Рукоятка на дверцу шкафа (черная) для LAS160	98	1
ROD LAS Y-R 160	4665300	Рукоятка на дверцу шкафа аварийная (желто-красная) для LAS160	98	1

* ROD LAS 160 и ROD LAS Y-R 160 - используется только в комплекте со штоком SH LAS J.





SH LAS J

SH LAS



4-й полюс



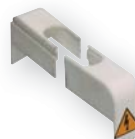
дополнительный контакт



полюс заземления



полюс нейтрали



Защитная крышка клемм (для 4-го полюса)



Защитная крышка клемм (3 полюса)

Шток удлинительный SH LAS

Тип	Код	Описание	Вес (г.)	Упаковка (шт.)
SH LAS 100	4665010	Шток удлинительный 100 мм. для LAS16 - LAS125	8	1
SH LAS 200	4665011	Шток удлинительный 200 мм. для LAS16 - LAS125	14	1
SH LAS 300	4665012	Шток удлинительный 300 мм. для LAS16 - LAS125	20	1
SH LAS J 100	4665302	Шток удлинительный 100 мм. для LAS160	19	1
SH LAS J 200	4665303	Шток удлинительный 200 мм. для LAS160	39	1
SH LAS J 300	4665304	Шток удлинительный 300 мм. для LAS160	59	1

4-й полюс разрыва нейтрали P4 LAS (закрывается - раньше, размыкается - позже)

Тип	Код	Описание	Вес (г.)	Упаковка (шт.)
P4 LAS..D	4661210	4-й полюс к разъединителям LAS16 - LAS63	52	1
P4 LAS 80	4665021	4-й полюс к разъединителям LAS80 - LAS125	98	1
P4 LAS 160	4665305	4-й полюс к разъединителям LAS160	140	1

Дополнительные контакты PS LAS

Тип	Код	Описание	Вес (г.)	Упаковка (шт.)
PS LAS D	4661213	Доп. контакты 1NO+1NC к разъединителям LAS16 - LAS63	38	1
PS LAS 80	4665051	Доп. контакты 1NO+1NC к разъединителям LAS80 - LAS125	38	1

Полюс заземления PE LAS

Тип	Код	Описание	Вес (г.)	Упаковка (шт.)
PE LAS..D	4661212	Полюс заземления к разъединителям LAS16 - LAS63	56	1
PE LAS 80	4665041	Полюс заземления к разъединителям LAS80 - LAS125	92	1
PE LAS 160	4665307	Полюс заземления к разъединителям LAS160	128	1

Полюс нейтрали N LAS

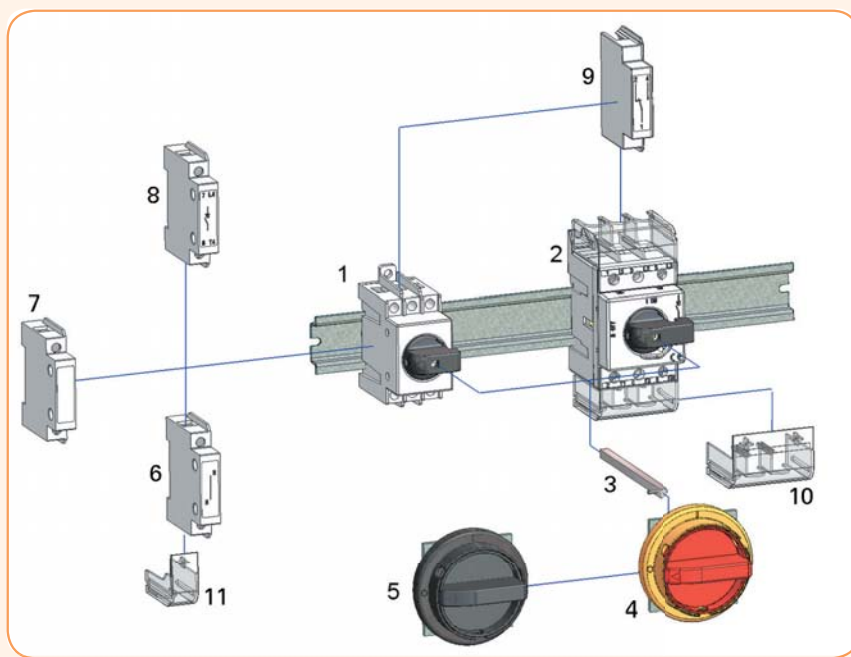
Тип	Код	Описание	Вес (г.)	Упаковка (шт.)
N LAS..D	4661211	Полюс нейтрали к разъединителям LAS16 - LAS63	56	1
N LAS 80	4665031	Полюс нейтрали к разъединителям LAS80 - LAS125	93	1
N LAS 160	4665306	Полюс нейтрали к разъединителям LAS160	128	1

Защитная крышка клемм PR LAS

Тип	Код	Описание	Вес (г.)	Упаковка (шт.)
PR LAS 16 3p	4660020	Защитная крышка клемм к LAS16 - LAS63 (3 полюса)	20	1
PR LAS 16 1p	4660021	Защитная крышка клемм к LAS16 - LAS63 (для 4-го полюса)	13	1
PR LAS 80 3p	4665061	Защитная крышка клемм к LAS80 - LAS125 (3 полюса)	25	1
PR LAS 80 1p	4665064	Защитная крышка клемм к LAS80 - LAS125 (для 4-го полюса)	16	1
PR LAS 160 3p	4665308	Защитная крышка клемм к LAS160 (3 полюса)	38	1
PR LAS 160 1p	4665309	Защитная крышка клемм к LAS160 (для 4-го полюса)	20	1

Монтаж дополнительных аксессуаров

- 1 - Выключатель с рукояткой LAS 16 - LAS 63
- 2 - Выключатель с рукояткой LAS 80 - LAS 125
- 3 - Шток удлинительный
- 4 - Рукоятка на дверцу шкафа аварийная (желто-красная)
- 5 - Рукоятка на дверцу шкафа (черная)
- 6 - Полюс нейтрали
- 7 - Полюс заземления
- 8 - 4-й полюс
- 9 - Дополнительный контакт
- 10 - Защитная крышка клемм (3p)
- 11 - Защитная крышка клемм (4-й полюс)



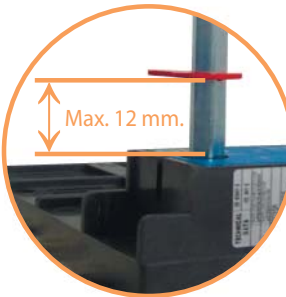
Выключатели нагрузки типа LA

Особенности выключателей нагрузки типа LA, LAF

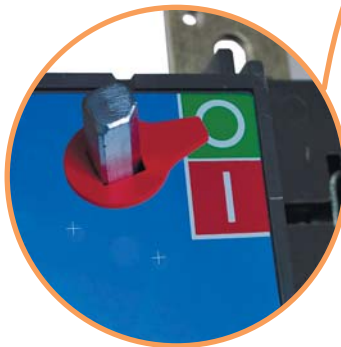
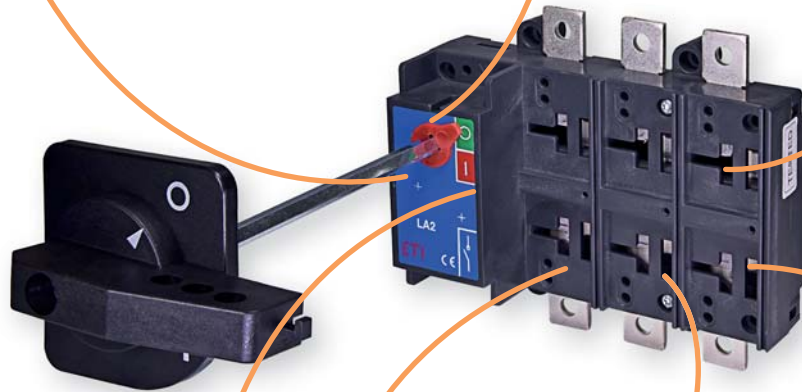
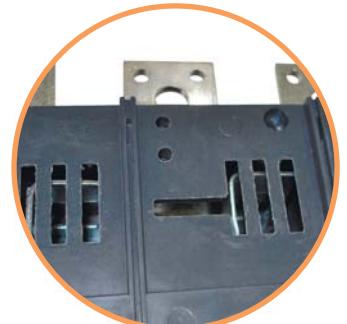
→ Возможность подключения дополнительных контактов



→ Возможность регулирования высоты штока



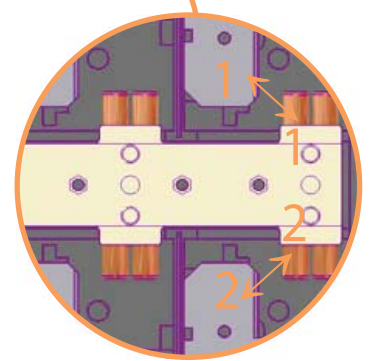
→ Видимый разрыв цепи



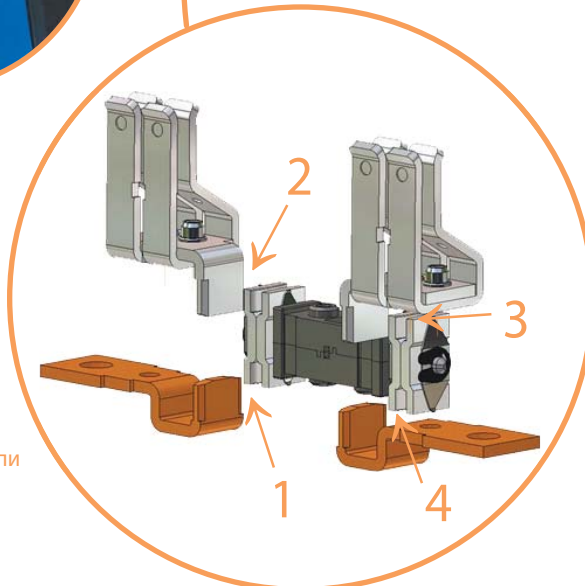
→ Индикатор положения силовых контактов выключателя



→ В комплект выключателя LA/R входит защитный экран



→ Двойной разрыв цепи



→ В выключателях типа LAF разрыв цепи осуществляется в четырех местах

Выключатели нагрузки типа LA

Особенности:

- двойной разрыв цепи,
- высокий механический и электрический ресурс,
- напряжение изоляции 1000 V AC, 1500 V DC,
- дополнительные аксессуары,
- степень защиты рукоятки IP-65.

Применение - Выключатели нагрузки LA предназначены для установки в распределительных щитах и применяются для коммутации электрических цепей низкого напряжения с током до 3150А.

Технические характеристики (согласно стандартам PN - IEC 60947/1-3):

Тип			LA1	LA2	LA3	LA4	LA5								
Номинальный ток		(In)	160A	250A	315A	400A	630A	800A	1000A	1250A	1600A	2000A	2500A	3150A	
Номинальное напряжение изоляции	AC	(Ui) (V)	1000	1000	1000	1000	1000	1000	1000	1000	1000	1000	1000	1000	
	DC	(Ui) (V)	1500	1500	1500	1500	1500	1500	1500	1500	1500	1500	1500	1500	
Номинальное напряжения изоляции импульсное		(U imp) (kV)	8	12	12	12	12	12	12	12	12	12	12	12	
Номинальный ток при 40°C		(Ith) (A)	160	250	315	400	630	800	1000	1250	1600	2000	2500	3150	
Номинальный ток (Ie)	AC-21A/B	400V (A)	125/160	250	250/315	400	630	630/800	1000	1250	1600	2000	2500	3150	
		500V (A)	125/160	250	250/315	400	630	630/800	1000	1250	1250	1600	2000	2500	
		690V (A)	125/160	250	250/315	400	630	630/800	1000	1250	1250	1250	1250	1250	
	AC-22A/B	400V (A)	125/160	250	250/315	400	630	630/800	1000	1250	1250	1250	-	-	
		500V (A)	125/125	250	250/250	400	630	630/800	1000	1250	-	-	-	-	
		690 (A)	125/125	250	250/250	400	630	630/800	1000	1250	-	-	-	-	
	AC-23A/B	400V (A)	125/125	250	250/250	400	630	630/800	1000	1250	-	-	-	-	
		500V (A)	100/100	200	200/200	315	500	500/500	800	800	-	-	-	-	
		690V (A)	80/80	160	160/160	250	400	400/400	400	400	-	-	-	-	
	DC-21A/B ⁽¹⁾	220V (A)	125/160	250	250/315	400	630	630/800	1000	1250	1600	2000	-	-	
		420V (A)	-	250	250/315	400	630	630/800	-	-	-	-	-	-	
		560V (A)	-	60	60	400	630	630/800	-	-	-	-	-	-	
	DC-22A/B ⁽¹⁾	220V (A)	125/125	250	250/315	400	630	630/800	1000	1250	-	-	-	-	
		420V (A)	-	250	250/250	400	630	630/800	-	-	-	-	-	-	
		560V (A)	-	40/60	40/60	400	630	630/800	-	-	-	-	-	-	
	DC-23A/B ⁽¹⁾	220V (A)	80/80	250	250/250	400	630	630/800	630	800	-	-	-	-	
		420V (A)	-	250	250/250	400	630	630/800	-	-	-	-	-	-	
		560V (A)	-	-	-	400	630	630/800	-	-	-	-	-	-	
	Номинальная включающая способность при 400V AC23		(A)	1250	2500	2500	4000	6300	6300	10000	12500	-	-	-	-
	Номинальная отключающая способность при 400V AC23		(A)	1000	2000	2000	3200	5040	5040	8000	10000	-	-	-	-
	Ток короткого замыкания I _{cs}		1 сек. (kA)	5	8	8	13	26,5	26,5	35	35	50	50	50	50
			0,25 сек. (kA)	10	16	16	26	53	53	70	70	100	100	100	100
	Номинальный ток коммутации I _{cm}		(400V) (kA)	7,5	13,5	13,5	26	30	30	73,5	73,5	105	105	105	105
	Максимальная рабочая мощность при нагрузке AC 23A		(400V) (kW)	65	130	130	210	330	330	525	630	630	630	-	-
Характеристики выключателя защищенного предохранителем															
Дополнительный предохранитель с характеристикой gG		(A)	125	250	250	400	630	630	1000	1000	-	-	-	-	
Отключающая способность		(kA)	50	50	50	50	50	50	100	100	-	-	-	-	
Механический ресурс		цикл	10000	10000	10000	8000	8000	8000	7000	7000	4000	4000	2000	2500	
Электрический ресурс		цикл	2000	2000	2000/200	1500	1500	1500/200	1000	1000	500	500	500	500	
Номинальная мощность конденсаторной батареи		400 V (kVAr)	50	110	110	180	300	300	475	600	-	-	-	-	
Потеря мощности на один полюс		(W)	2,7	3,8	6,0	9,4	15,6	25,7	27,3	12,7	38,3	61,3	91,7	145,5	
Сечение подключаемых проводников (Cu)		мм ²	70	120	185	240	2x185	2x240	-	-	-	-	-	-	
Размеры подключаемых шин (Cu)		мм	16x4	20x5	20x5	2x25x5	2x32x6	2x40x6	2x50x6	2x50x8	3x50x8	3x50x12	4x50x12	6x50x12	
Момент прилагаемого усилия		Nm	8	12	12	18	34	34	45	45	70	70	70	70	
Вес	3P	кг	0,9	1,5	1,5	3,5	5,5	5,5	11	11	18	18	25	25	
	4P	кг	1	1,6	1,6	3,8	6	6	12	12	19,2	19,5	26,5	26,5	

⁽¹⁾ - два полюса соединены последовательно

Выключатели нагрузки типа LA

Выключатели нагрузки LA с выносной рукояткой *

Тип	Код	In (A)	Количество полюсов	Вес (кг)	Упаковка (шт.)
LA1/D 160A 3P	4663309	160	3р	0,92	1
LA2/D 250A 3P	4663410	250	3р	1,50	1
LA2/D 315A 3P	4664000	315	3р	1,60	1
LA3/D 400A 3P	4663511	400	3р	3,50	1
LA4/D 630A 3P	4663612	630	3р	5,50	1
LA4/D 800A 3P	4664001	800	3р	5,50	1
LA5/D 1000A 3P	4664002	1000	3р	11,00	1
LA5/D 1250A 3P	4663713	1250	3р	11,00	1
LA5/D 1600A 3P	4663914	1600	3р	18,00	1
LA5/D 2000A 3P	4664004	2000	3р	19,20	1
LA5/D 2500A 3P	4664005	2500	3р	19,20	1
LA5/D 3150A 3P	4664006	3150	3р	19,20	1
LA1/D 160A 4P	4664309	160	4р	1,00	1
LA2/D 250A 4P	4664410	250	4р	1,60	1
LA3/D 400A 4P	4664511	400	4р	3,80	1
LA4/D 630A 4P	4664612	630	4р	6,00	1
LA5/D 1250A 4P	4664713	1250	4р	12,00	1

* в комплект входят: выключатель нагрузки (без защитного экрана), рукоятка для монтажа на дверцу шкафа, удлинительный штифт (200 мм).

Выключатели нагрузки LA с рукояткой на корпусе **

Тип	Код	In (A)	Количество полюсов	Вес (кг)	Упаковка (шт.)
LA1/R 160A 3P	4662131	160	3р	0,80	1
LA2/R 250A 3P	4662132	250	3р	1,30	1
LA2/R 315A 3P	4662150	315	3р	1,30	1
LA3/R 400A 3P	4662133	400	3р	3,04	1
LA4/R 630A 3P	4662134	630	3р	5,35	1
LA4/R 800A 3P	4662151	800	3р	5,35	1
LA5/R 1000A 3P	4662152	1000	3р	10,80	1
LA5/R 1250A 3P	4663135	1250	3р	10,80	1
LA5/R 1600A 3P	4662153	1600	3р	18,00	1
LA5/R 2000A 3P	4662154	2000	3р	18,50	1
LA5/R 2500A 3P	4662155	2500	3р	25,50	1
LA5/R 3150A 3P	4662156	3150	3р	25,50	1
LA1/R 160A 4P	4662141	160	4р	0,85	1
LA2/R 250A 4P	4662142	250	4р	1,45	1
LA3/R 400A 4P	4662143	400	4р	3,28	1
LA4/R 630A 4P	4662144	630	4р	5,89	1
LA5/R 1250A 4P	4662145	1250	4р	11,80	1

** в комплект входят: выключатель нагрузки (с защитным экраном), рукоятка установленная на корпусе.



Разъединители нагрузки с предохранителями типа LAF

Особенности:

- небольшие габариты,
- видимый разрыв и индикация состояния контактов,
- самоочищающиеся контакты,
- высокий механический и электрический ресурс,
- напряжение изоляции 1000 V AC, 1500 V DC,
- набор дополнительных аксессуаров,
- степень защиты рукоятки до IP-65,
- совместимы с предохранителями типа NV-NH с размерами от 00С до 3.

Применение - Разъединители нагрузки с предохранителями LAF предназначены для работы с плавкими вставками NV-NH и применяются в распределительных устройствах и электрических шкафах для защиты и коммутации под напряжением цепей низкого напряжения с номинальным рабочим током до 630 А.

Технические характеристики (согласно стандартам PN - IEC 60947/1-3)

Тип			LAF1	LAF2	LAF2	LAF3	LAF4	LAF5
Номинальный ток		(In) (A)	100A	125A	160A	250A	400A	630A
Номинальное напряжение изоляции	AC	(Ui) (V)	1000	1000	1000	1000	1000	1000
	DC	(Ui) (V)	1500	1500	1500	1500	1500	1500
Номинальное напряжения изоляции импульсное		(U imp) (kV)	8	12	12	12	12	12
Номинальный ток при 40°C		(Ith) (A)	100	125	160	250	400	630
Номинальный ток (Ie)	AC-21A	400V (A)	100	125	160	250	400	630
		500V (A)	100	125	160	250	400	630
		690V (A)	100	125	160	250	400	630
	AC-22A	400V (A)	80	125	160	250	400	630
		500V (A)	80	125	160	250	400	630
		690 (A)	80	125	160	250	400	630
	AC-23A	400V (A)	80	125	160	250	400	630
		500V (A)	63	100	125	200	315	500
		690V (A)	45	80	100	160	250	400
	DC-21A ⁽¹⁾	220V (A)	100	125	160	250	400	630
		400V (A)	-	125	160	250	400	630
		500V (A)	-	125	160	250	400	630
	DC-22A ⁽¹⁾	220V (A)	80	125	160	250	400	630
		400V (A)	-	125	160	250	400	630
		500V (A)	-	125	160	250	400	630
	DC-23A ⁽¹⁾	110V (A)	80	125	160	200	315	500
		220V (A)	63	125	160	160	250	400
		400V (A)	-	125	160	-	-	-
Номинальная мощность нагрузки 400V (AC23A)		kW	42	65	85	130	210	330
Номинальная отключающая способность 400V AC23 (cosφ=0,35)		(A)	800	1250	1600	2500	4000	6300
Номинальный ток включения для DC (230V L/R = 15 ms)		(A)	180	320	400	640	1000	1600
Механический ресурс		цикл	10 000	8 000	8 000	7 000	7 000	4 000
Электрический ресурс		цикл	1 500	1 000	1 000	1 000	1 000	1 000
Номинальная мощность конденсаторной батареи 400 V		(kVA _r)	45	50	70	110	180	300
Потеря мощности на один полюс		(W)	1,2	4,8	4,8	12	19,2	30
Сечение подключаемых проводников (Cu)		мм ²	35	70	70	120	240	2x185
Размеры подключаемых шин (Cu)		мм	16x3	16x4	16x4	25x4	32x5	2x40x6
Момент прилагаемого усилия		Nm	8	12	12	18	34	45
Вес	3P	кг	1,0	1,9	1,9	5,0	7,0	13,0
	4P	кг	1,1	2,0	2,0	5,3	7,4	14,5

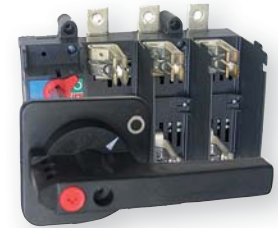
⁽¹⁾ - два полюса соединены последовательно

Разъединители нагрузки типа LAF

Разъединители нагрузки LAF с выносной рукояткой

Тип	Код	In (A)	Количество полюсов	Габарит предохранителя	Вес (кг)	Упаковка (шт.)
LAF1/D 100A 3p	4666001	100	3p	NV/NH 00C	1,00	1
LAF2/D 125A 3p	4666002	125	3p	NV/NH 00	1,90	1
LAF2/D 160A 3p	4666003	160	3p	NV/NH 00	1,90	1
LAF3/D 250A 3p	4666004	250	3p	NV/NH 1	5,00	1
LAF4/D 400A 3p	4666005	400	3p	NV/NH 2	7,00	1
LAF5/D 630A 3p	4666006	630	3p	NV/NH3	13,00	1
LAF1/D 100A 4p	4666011	100	4p	NV/NH 00C	1,10	1
LAF2/D 125A 4p	4666012	125	4p	NV/NH 00	2,00	1
LAF2/D 160A 4p	4666013	160	4p	NV/NH 00	2,00	1
LAF3/D 250A 4p	4666014	250	4p	NV/NH 1	5,30	1
LAF4/D 400A 4p	4666015	400	4p	NV/NH 2	7,40	1
LAF5/D 630A 4p	4666016	630	4p	NV/NH 3	14,50	1

* в комплект входят: выключатель нагрузки (без защитного экрана), рукоятка для монтажа на дверцу шкафа, удлинительный штифт (200 мм). Внимание: предохранители в комплект не входят.



Разъединители нагрузки LAF с рукояткой на корпусе

Тип	Код	In (A)	Количество полюсов	Габарит предохранителя	Вес (кг)	Упаковка (шт.)
LAF1/R 100A 3p	4666041	100	3p	NV/NH 00C	0,99	1
LAF2/R 125A 3p	4666042	125	3p	NV/ NH 00	1,94	1
LAF2/R 160A 3p	4666043	160	3p	NV/NH 00	1,94	1
LAF3/R 250A 3p	4666044	250	3p	NV/ NH 1	4,98	1
LAF4/R 400A 3p	4666045	400	3p	NV/NH 2	7,03	1
LAF5/R 630A 3p	4666046	630	3p	NV/NH 3	13,00	1
LAF1/R 100A 4p	4666051	100	4p	NV/NH 00C	1,09	1
LAF2/R 125A 4p	4666052	125	4p	NV/NH 00	2,04	1
LAF2/R 160A 4p	4666053	160	4p	NV/NH 00	2,04	1
LAF3/R 250A 4p	4666054	250	4p	NV/NH 1	5,28	1
LAF4/R 400A 4p	4666055	400	4p	NV/NH 2	7,43	1
LAF5/R 630A 4p	4666056	630	4p	NV/NH 3	14,50	1

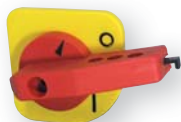
* в комплект входят: выключатель нагрузки (без защитного экрана), рукоятка установленная на корпусе. Внимание: предохранители в комплект не входят.



Аксессуары



ROD LA3,4 ROD LA5



ROD LA1,2



RO LA1, RO LA2



RO LAF3, RO LAF4, RO LAF5



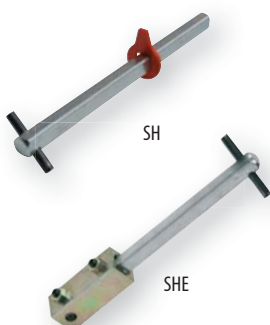
ROD2 LA1, 2, 3



ROD2 LA1, 2, 3



Дополнительные контакты PS LA...



SH

SHE

Рукоятки для монтажа на дверцу шкафа:

- степень защиты IP 65
- возможность блокировки рукоятки на 3 замка в выключенном положении
- диаметр отверстия под замок 8 мм

Рукоятки выносные для монтажа на выключатели LA и разъединители LAF

Тип	Описание	Код	Вес (г)	Упаковка (шт.)
ROD LA1, 2 (черная)	Рукоятка для LA1, LA2, LAF1, LAF 2	4665101	210	1
ROD LA3, 4 (черная)	Рукоятка для LA3, LA4, LAF 3, LAF 4	4665102	410	1
ROD LA5 (черная)	Рукоятка для LA5, LAF 5 (до 1250A)	4665103	440	1
ROD LA1, 2 (красно-желтая)	Рукоятка для LA1, LA2, LAF 1, LAF 2	4665201	210	1
ROD LA3, 4 (красно-желтая)	Рукоятка для LA3, LA4, LAF 3, LAF 4	4665202	410	1
ROD LA5 (красно-желтая)	Рукоятка для LA5, LAF 5 (до 1250A)	4665203	440	1

Рукоятки для монтажа непосредственно на выключатель:

- степень защиты IP 20
- в комплекте защитный экран к основным контактам выключателя LA или LAF

Рукоятки для монтажа непосредственно на выключатели LA и разъединители LAF

Тип	Описание	Код	Вес (г)	Упаковка (шт.)
RO LA1 (черная)	Рукоятка для LA1	4665005	250	1
RO LA2 (черная)	Рукоятка для LA2	4665006	260	1
RO LA3 (черная)	Рукоятка для LA3	4665007	500	1
RO LA4 (черная)	Рукоятка для LA4	4665008	540	1
RO LA5 (черная)	Рукоятка для LA5 (до 1250A)	4665009	800	1

Рукоятки для монтажа непосредственно на выключатели LAF

Тип	Описание	Код	Вес (г)	Упаковка (шт.)
RO LAF1 (черная)	Рукоятка для LAF1	4666060	205	1
RO LAF2 (черная)	Рукоятка для LAF2	4666061	248	1
RO LAF3 (черная)	Рукоятка для LAF3	4666062	390	1
RO LAF4 (черная)	Рукоятка для LAF4	4666063	435	1
RO LAF5 (черная)	Рукоятка для LAF5 (до 1250A)	4666064	420	1

Рукоятки выносные для монтажа на выключатели LA и разъединители LAF (с двойной блокировкой)

Тип	Описание	Код	Вес (г)	Упаковка (шт.)
ROD2 LA1, 2, 3 (черная)	Рукоятка для LA1, LA2, LA3, LAF1, LAF2, LAF3	4665104	450	1
ROD2 LA4,5 (черная)	Рукоятка для LA4, LA5, LAF4, LAF5 (до 1250A)	4665105	450	1

Рукоятки выносные для монтажа на выключатели LA и разъединители LAF (с двойной блокировкой) - красно-желтые

Тип	Описание	Код	Вес (г)	Упаковка (шт.)
ROD2 LA1,2,3(красно-желтая)	Рукоятка для LA1, LA2, LA3, LAF1, LAF2, LAF3	4665204	480	1
ROD2 LA4,5 (красно-желтая)	Рукоятка для LA4, LA5, LAF4, LAF5 (до 1250A)	4665205	480	1

Дополнительные контакты

Тип	I_n (A)	Описание	Код	Вес (г)	Упаковка (шт.)
PS LA12, 1N0+1NC	16	Доп. конт. для LA1, LA2, LAF1, LAF2	4665055	30	1
PS LA4, 1N0+1NC	16	Доп. конт. для LA4 и LAF4	4665056	30	1
PS LA35, 1N0+1NC	16	Доп. конт. для LA3, LA 5, LAF3, LAF 5	4665057	30	1

Шток удлинительный для рукоятки на дверцу шкафа для выключателей LA и разъединителей LAF

Тип	Описание	Код	Вес (г)	Упаковка (шт.)
SH LA1, 2 200 мм.	Шток для LA1, LA2, LAF1, LAF2 200 мм.	4665014	105	1
SH LA3, 4, 5 200 мм.	Шток для LA3, LA4, LA5, LAF3, LAF4, LAF5 200 мм.	4665015	190	1

Штоки длиной 300, 400 мм. - под заказ.

Штифт удлинительный для рукоятки на выключателях LA и разъединителях LAF

Тип	Описание	Код	Вес (г)	Упаковка (шт.)
SHE LA1, 2 200 мм.	Штифт для LA1, LA2, LAF1, LAF2 200 мм.	4665017	125	1
SHE LA3, LA4, LA5 200 мм.	Штифт для LA3, LA4, LA5, LAF3, LAF4, LAF 5 200 мм.	4665018	303	1

Штифты длиной 300, 400 мм. - под заказ.

Защитный экран к основным контактам LA, LA CO

Тип	Описание	Код	Вес (г)	Упаковка (шт.)
PR 1	Защитный экран для LA1	4666070	21	1
PR 2	Защитный экран для LA2	4666071	37	1
PR 3	Защитный экран для LA3	4666072	87	1
PR 4	Защитный экран для LA4	4666073	123	1
PR 5	Защитный экран для LA5	4666074	187	1



PR



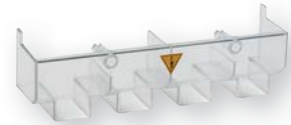
PRF

Защитный экран к LAF

Тип	Описание	Код	Вес (г)	Упаковка (шт.)
PRF 1	Защитный экран для LAF1 100A 3P	4666065	60	1
PRF 2	Защитный экран для LAF2 125A/160 3P	4666066	103	1
PRF 3	Защитный экран для LAF3 250A 3P	4666067	162	1
PRF 4	Защитный экран для LAF4 400A 3P	4666068	207	1
PRF 5	Защитный экран для LAF5 630A 3P	4666069	352	1



PR UP

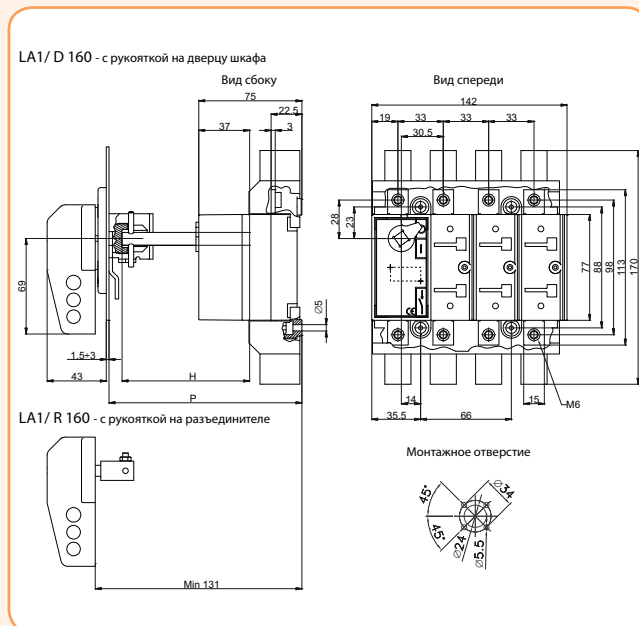


PR LO

Защитная крышка клемм для LA, LAF, LA CO

Тип	Описание	Код	Вес (г)	Упаковка (шт.)
PR UP LA1	Верхняя	4665071	42	1
PR UP LA2	Верхняя	4665072	48	1
PR UP LA3	Верхняя	4665073	115	1
PR UP LA4	Верхняя	4665074	149	1
PR UP LA5	Верхняя	4665075	272	1
PR LO LA1	Нижняя	4665081	42	1
PR LO LA2	Нижняя	4665082	48	1
PR LO LA3	Нижняя	4665083	115	1
PR LO LA4	Нижняя	4665084	149	1
PR LO LA5	Нижняя	4665085	272	1

Габаритные размеры



P		C	H
min	max		
116	247	47	P-C

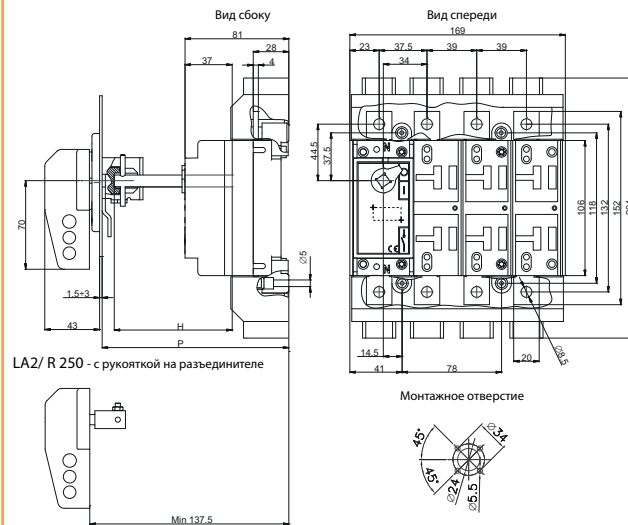
c - постоянная величина

Габаритные размеры

P		C	H
min	max		
124	255	55	P-C

c - постоянная величина

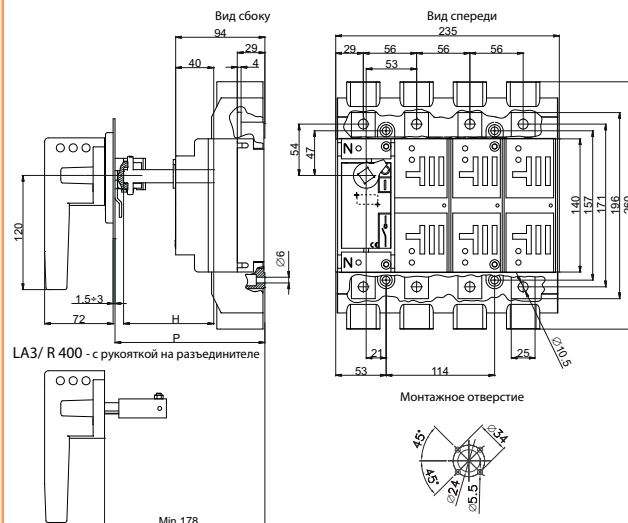
LA2/ D 250 - с ручкой на дверцу шкафа



P		C	H
min	max		
148	261,5	51,5	P-C

c - постоянная величина

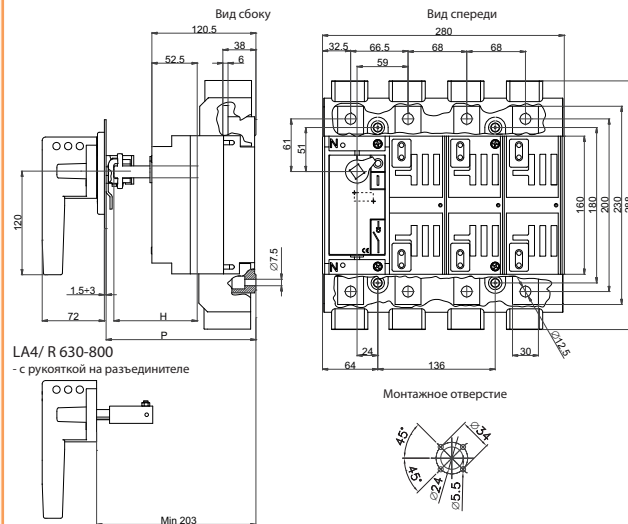
LA3/ D 400 - с ручкой на дверцу шкафа



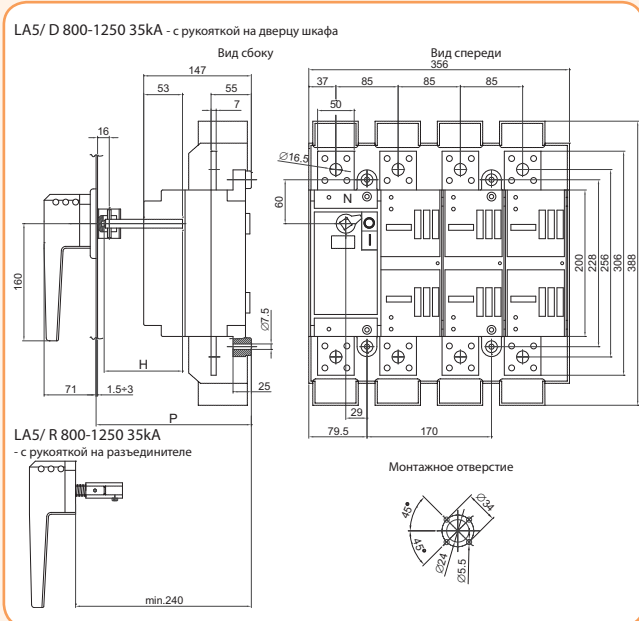
P		C	H
min	max		
174	276	76	P-C

c - постоянная величина

LA4/ D 630-800 - с ручкой на дверцу шкафа

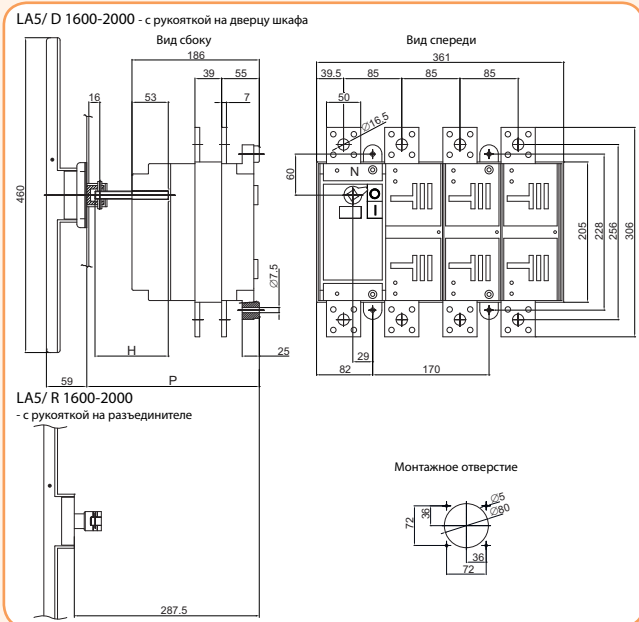


Габаритные размеры



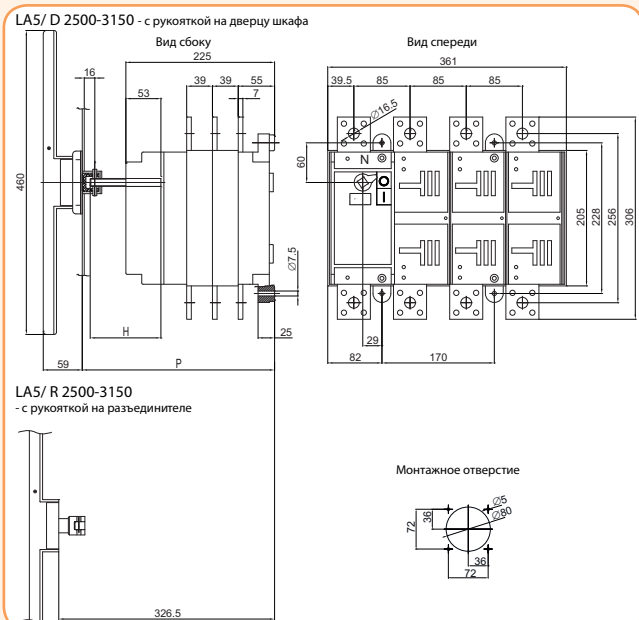
P		C	H
min	max		
215	296	96	P-C

c - постоянная величина



P		C	H
min	max		
252	345	145	P-C

c - постоянная величина



P		C	H
min	max		
291	384	184	P-C

c - постоянная величина

Переключатели нагрузки малогабаритные 1-0-2 типа LAS COP/LAS CO

Особенности:

- небольшие габаритные размеры,
- модульная конструкция с возможностью установки на монтажную панель или шину ТН-35,
- сдвоенная конструкция контактной группы с визуальной сигнализацией состояния,
- высокий механический и электрический ресурс,
- степень защиты переключателя IP20,
- степень защиты дверной рукоятки IP65.
- возможность блокировки дверной рукоятки в положении 0.

Применение - Переключатели типа LAS COP/ LAS CO применяются в распределительных устройствах и электрических шкафах для переключения цепей низкого напряжения с номинальным рабочим током до 125 А. Могут применяться как переключатели для ручного ввода резерва.

Переключатели нагрузки 1-0-2 типа LAS COP 20 А - 40 А

Тип	Описание	Кол-во полюсов	Код	Ток (А)	Вес (г)	Упаковка (шт.)
LAS 20 3р COP	Переключатель 1-0-2	3р	4664200	20	300	1
LAS 25 3р COP	Переключатель 1-0-2	3р	4664201	25	300	1
LAS 32 3р COP	Переключатель 1-0-2	3р	4664202	32	300	1
LAS 40 3р COP	Переключатель 1-0-2	3р	4664203	40	300	1
LAS 20 4р COP	Переключатель 1-0-2	4р	4664204	20	320	1
LAS 25 4р COP	Переключатель 1-0-2	4р	4664205	25	320	1
LAS 32 4р COP	Переключатель 1-0-2	4р	4664206	32	320	1
LAS 40 4р COP	Переключатель 1-0-2	4р	4664207	40	320	1

Переключатели нагрузки 1-0-2 типа LAS CO 63 А - 125 А

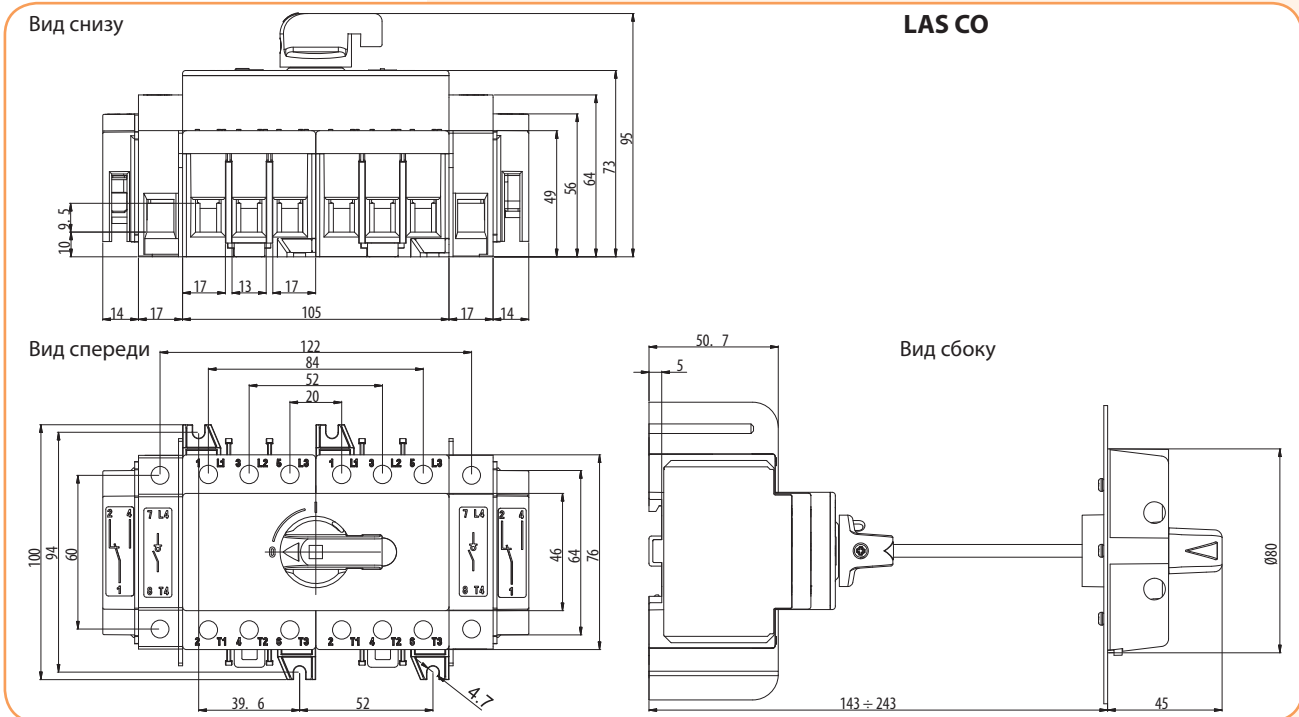
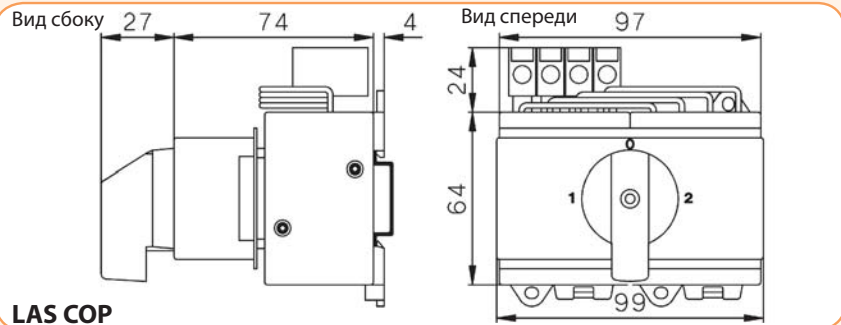
Тип	Описание	Кол-во полюсов	Код	Ток (А)	Вес (г)	Упаковка (шт.)
LAS 63 3р CO	Переключатель 1-0-2	3р	4663105	63	608	1
LAS 80 3р CO	Переключатель 1-0-2	3р	4663106	80	608	1
LAS 100 3р CO	Переключатель 1-0-2	3р	4663107	100	608	1
LAS 125 3р CO	Переключатель 1-0-2	3р	4663108	125	608	1
LAS 63 4р CO	Переключатель 1-0-2	4р	4664105	63	778	1
LAS 80 4р CO	Переключатель 1-0-2	4р	4664106	80	778	1
LAS 100 4р CO	Переключатель 1-0-2	4р	4664107	100	778	1
LAS 125 4р CO	Переключатель 1-0-2	4р	4664108	125	778	1



LAS COP



LAS CO



Аксессуары

Аксессуары к LAS CO 63 A - 125 A

Тип	Код	Описание	Вес (г.)	Упаковка (шт.)
ROD LAS CO B	4664109	Рукоятка 1-0-2 на дверцу шкафа для переключателей LAS63 - LAS125	44	1
SH LAS 100	4665010	Шток удлинительный 100 мм. для LAS16 - LAS125	8	1
SH LAS 200	4665011	Шток удлинительный 200 мм. для LAS16 - LAS125	14	1
SH LAS 300	4665012	Шток удлинительный 300 мм. для LAS16 - LAS125	20	1
P4 LAS..D	4661210	4-й полюс к переключателям LAS CO 63	52	1
P4 LAS 80	4665021	4-й полюс к переключателям LAS CO 80 -125	98	1
PS LAS D	4661213	Доп. контакты 1NO+1NC к переключателям LAS CO 63	38	1
PS LAS 80	4665051	Доп. контакты 1NO+1NC к переключателям LAS CO 80 -125	38	1
PE LAS..D	4661212	Полюс заземления к переключателям LAS CO 63	56	1
PE LAS 80	4665041	Полюс заземления к переключателям LAS CO 80 -125	92	1
N LAS..D	4661211	Полюс нейтрали к переключателям LAS CO 63	56	1
N LAS 80	4665031	Полюс нейтрали к переключателям LAS CO 80 -125	93	1


Переключатели нагрузки 1-0-2 типа LA..CO и LA..CON

Применение - Переключатели нагрузки типа LA..CO и LA..CON применяются в распределительных устройствах и электрических шкафах для переключения цепей низкого напряжения с номинальным рабочим током от 160 до 3150 А. Могут применяться как переключатели для ручного ввода резерва.

Особенности:

- небольшие габариты,
- видимый разрыв и индикация состояния контактов,
- самоочищающиеся контакты,
- высокий механический и электрический ресурс,
- напряжение изоляции 1000 V AC, 1500 V DC,
- степень защиты выносной рукоятки IP-65.

Переключатели нагрузки 1-0-2 типа LA..CO 160 А - 3150 А с выносной рукояткой

Тип	Описание	Кол-во полюсов	Код	Ток (А)	Вес (кг)	Упаковка (шт.)
LA1/D 160A 3р CO	Переключатель 1-0-2	3р	4667001	160	3,80	1
LA2/D 250A 3р CO	Переключатель 1-0-2	3р	4667002	250	5,40	1
LA3/D 400A 3р CO	Переключатель 1-0-2	3р	4667003	400	10,00	1
LA4/D 630A 3р CO	Переключатель 1-0-2	3р	4667004	630	15,30	1
LA4/D 800A 3р CO	Переключатель 1-0-2	3р	4667005	800	15,30	1
LA5/D 1000A 3р CO	Переключатель 1-0-2	3р	4667063	1000	29,00	1
LA5/D 1250A 3р CO	Переключатель 1-0-2	3р	4667006	1250	29,00	1
LA5/D 1600A 3р CO	Переключатель 1-0-2	3р	4667007	1600	44,50	1
LA5/D 2000A 3р CO	Переключатель 1-0-2	3р	4667064	2000	44,50	1
LA5/D 2500A 3р CO	Переключатель 1-0-2	3р	4667008	2500	58,50	1
LA5/D 3150A 3р CO	Переключатель 1-0-2	3р	4667065	3150	58,50	1
LA1/D 160A 4р CO	Переключатель 1-0-2	4р	4667011	160	4,00	1
LA2/D 250A 4р CO	Переключатель 1-0-2	4р	4667012	250	5,60	1
LA3/D 400A 4р CO	Переключатель 1-0-2	4р	4667013	400	10,60	1
LA4/D 630A 4р CO	Переключатель 1-0-2	4р	4667014	630	16,30	1
LA4/D 800A 4р CO	Переключатель 1-0-2	4р	4667015	800	16,30	1
LA5/D 1250A 4р CO	Переключатель 1-0-2	4р	4667016	1250	31,00	1
LA5/D 1600A 4р CO	Переключатель 1-0-2	4р	4667017	1600	47,50	1
LA5/D 2500A 4р CO	Переключатель 1-0-2	4р	4667018	2500	61,50	1





Переключатели нагрузки 1-0-2 типа LA .. COH 160 А - 2500 А с выносной (черной) рукояткой

Тип	Описание	Кол-во полюсов	Код	Ток (А)	Вес (кг)	Упаковка (шт.)
LA1/D 160А 3р COH	Переключатель 1-0-2	3р	4667021	160	3,00	1
LA2/D 250А 3р COH	Переключатель 1-0-2	3р	4667022	250	4,60	1
LA3/D 400А 3р COH	Переключатель 1-0-2	3р	4667023	400	8,90	1
LA4/D 630А 3р COH	Переключатель 1-0-2	3р	4667024	630	14,00	1
LA4/D 800А 3р COH	Переключатель 1-0-2	3р	4667025	800	14,00	1
LA5/D 1250А 3р COH	Переключатель 1-0-2	3р	4667026	1250	27,00	1
LA5/D 1600А 3р COH	Переключатель 1-0-2	3р	4667027	1600	42,50	1
LA5/D 2500А 3р COH	Переключатель 1-0-2	3р	4667028	2500	56,50	1
LA1/D 160А 4р COH	Переключатель 1-0-2	4р	4667031	160	3,20	1
LA2/D 250А 4р COH	Переключатель 1-0-2	4р	4667032	250	4,80	1
LA3/D 400А 4р COH	Переключатель 1-0-2	4р	4667033	400	9,50	1
LA4/D 630А 4р COH	Переключатель 1-0-2	4р	4667034	630	15,00	1
LA4/D 800А 4р COH	Переключатель 1-0-2	4р	4667035	800	15,00	1
LA5/D 1250А 4р COH	Переключатель 1-0-2	4р	4667036	1250	29,00	1
LA5/D 1600А 4р COH	Переключатель 1-0-2	4р	4667037	1600	45,50	1
LA5/D 2500А 4р COH	Переключатель 1-0-2	4р	4667038	2500	59,50	1

Дополнительные аксессуары



ROD LA CO 1,2,3



RO LA CO3

в комплекте защитный экран к основным контактам



RODK LA CO5H



SHE LA CO



PS2 LA CO12, 2NO+2NC

Рукоятки выносные для монтажа на выключатели LA..CO/COH (1-0-2)

Тип	Описание	Код	Вес (г)	Упаковка (шт.)
ROD LA COH1	Рукоятка 1-0-2 для LA1.. COH	4667201	408	1
ROD LA CO1,2,3	Рукоятка 1-0-2 для LA2,3 COH и LA1,2,3 CO	4667202	408	1
ROD LA CO4	Рукоятка 1-0-2 для LA4 COH и LA4 CO	4667203	441	1
ROD LA CO5	Рукоятка 1-0-2 для LA5 COH и LA5 CO	4667204	930	1

Рукоятки для монтажа непосредственно на выключатели LA..CO/COH (1-0-2)

Тип	Описание	Код	Вес (г)	Упаковка (шт.)
RO LA COH1	Рукоятка 1-0-2 для LA1 COH	4667205	429	1
RO LA CO1,2	Рукоятка 1-0-2 для LA1,2 COH и LA1,2 CO	4667206	445	1
RO LA CO3	Рукоятка 1-0-2 для LA3 COH и LA3 CO	4667207	520	1
RO LA CO4	Рукоятка 1-0-2 для LA4 COH и LA4 CO	4667208	560	1
RO LA CO5 (35 kA)	Рукоятка 1-0-2 для LA5 CO	4667209	610	1
RO LA COH5	Рукоятка 1-0-2 для LA5 COH и LA5 CO	4667210	1 100	1

Рукоятки выносные для монтажа на выключатели LA..CO/COH с блокировкой ключом (1-0-2)

Тип	Описание	Код	Вес (г)	Упаковка (шт.)
RODK LA CO1,2,3	Рукоятка 1-0-2 для LA1,2,3 COH, LA1,2,3 COH	4667211	420	1
RODK LA CO4	Рукоятка 1-0-2 для LA4 COH и LA4 CO	4667212	440	1
RODK LA CO5 (35)	Рукоятка 1-0-2 для LA5 CO (35 kA)	4667213	610	1
RODK LA COH5	Рукоятка 1-0-2 для LA5 COH и LA5 CO	4667214	930	1

Штифт удлинительный

Тип	Описание	Код	Вес (г)	Упаковка (шт.)
SHE LA CO1,2 200 мм.	Штифт для LA1,2 COH и LA1,2 CO	4667215	125	1
SHE LA CO3,4,5 200 мм.	Штифт для LA3,4 COH и LA3,4,5 CO	4667216	303	1
SHE LA COH5 200 мм.	Штифт для LA5 COH	4667217	390	1

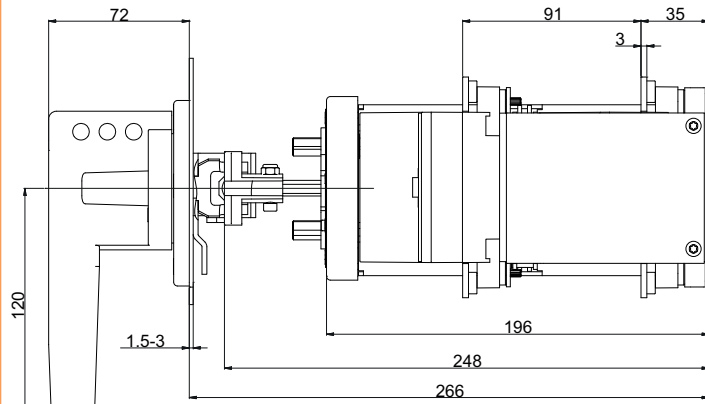
Дополнительные контакты

Тип	Описание	Код	Вес (г)	Упаковка (шт.)
PS LA CO 1,2 1NO+1NC	Дополнительные контакты для LA1,2 COH и LA1,2 CO	4667218	30	1
PS LA CO 3,4,5 1NO+1NC	Дополнительные контакты для LA3,4,5 COH и LA3,4,5 CO	4667228	30	1
PS2 LA CO 1,2 2NO+2NC	Дополнительные контакты для LA1,2 COH и LA1,2 CO	4667219	60	1
PS2 LA CO 3,4,5 2NO+2NC	Дополнительные контакты для LA3,4,5 COH и LA3,4,5 CO	4667220	60	1

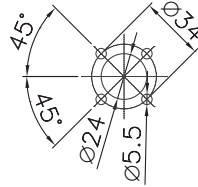
Габаритные размеры

LA1 160 CO

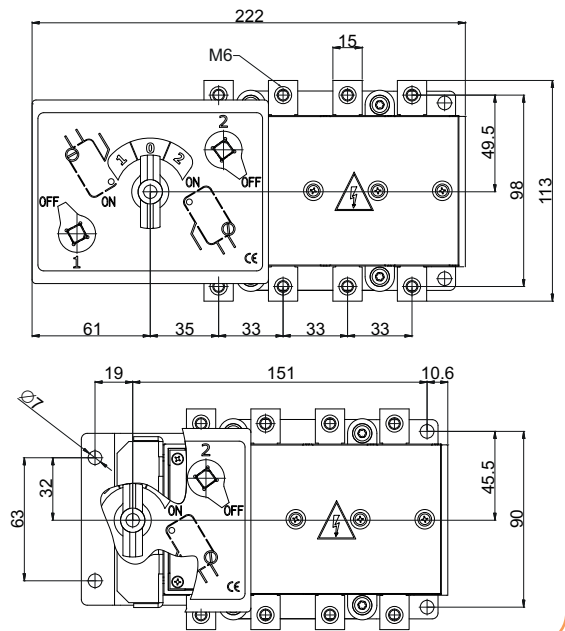
Вид сбоку



Монтажное отверстие

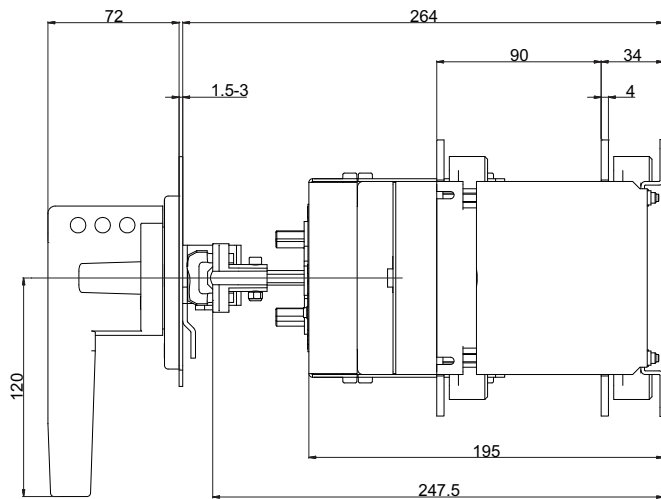


Вид спереди

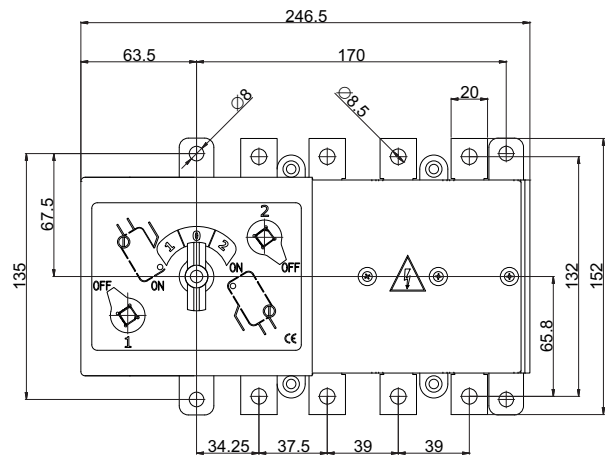


LA2 250 CO

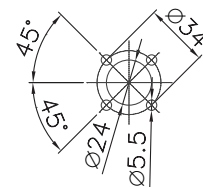
Вид сбоку



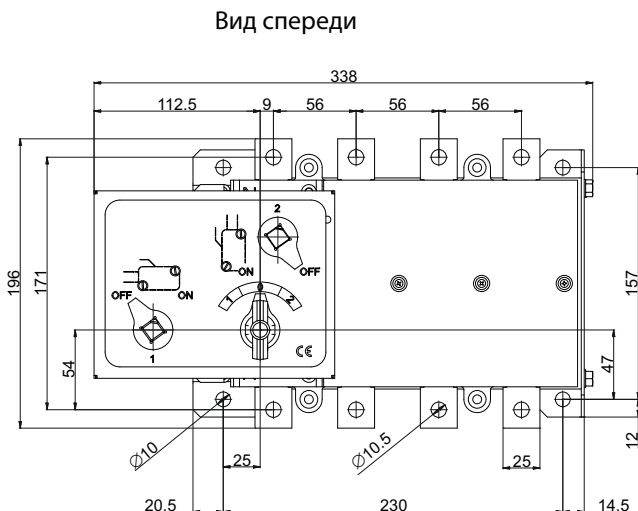
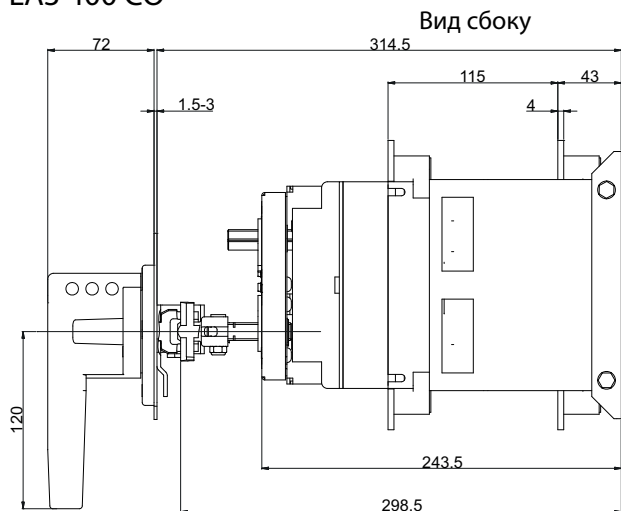
Вид спереди



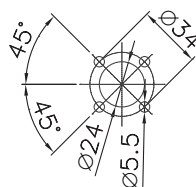
Монтажное отверстие



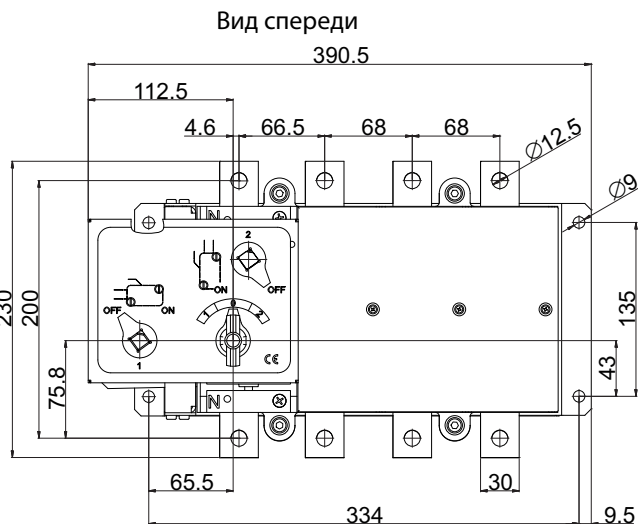
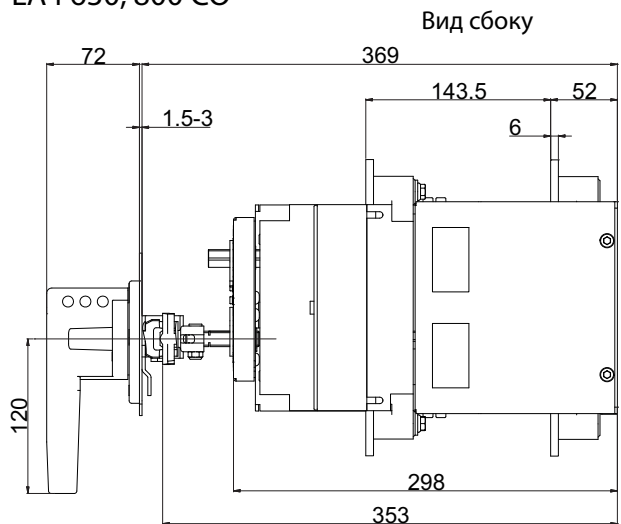
LA3 400 CO



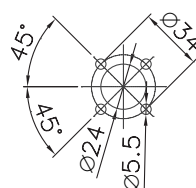
Монтажное отверстие



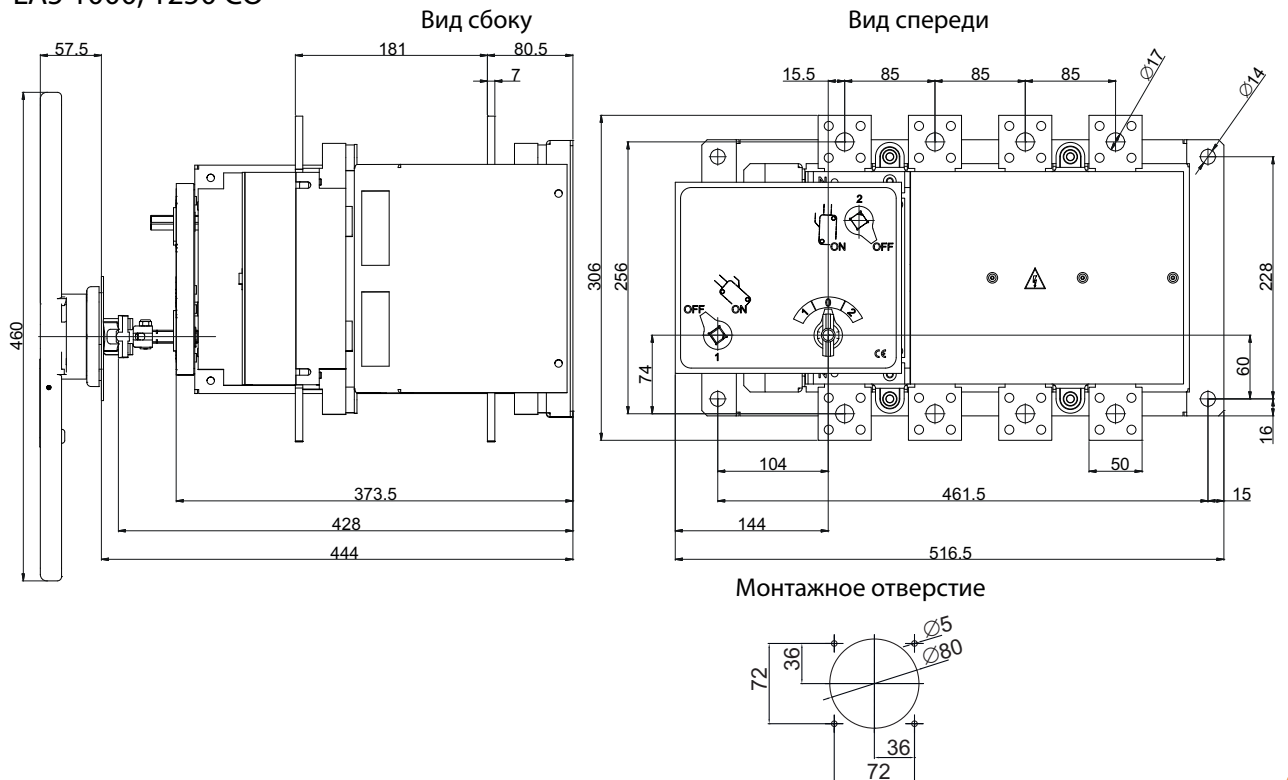
LA4 630, 800 CO



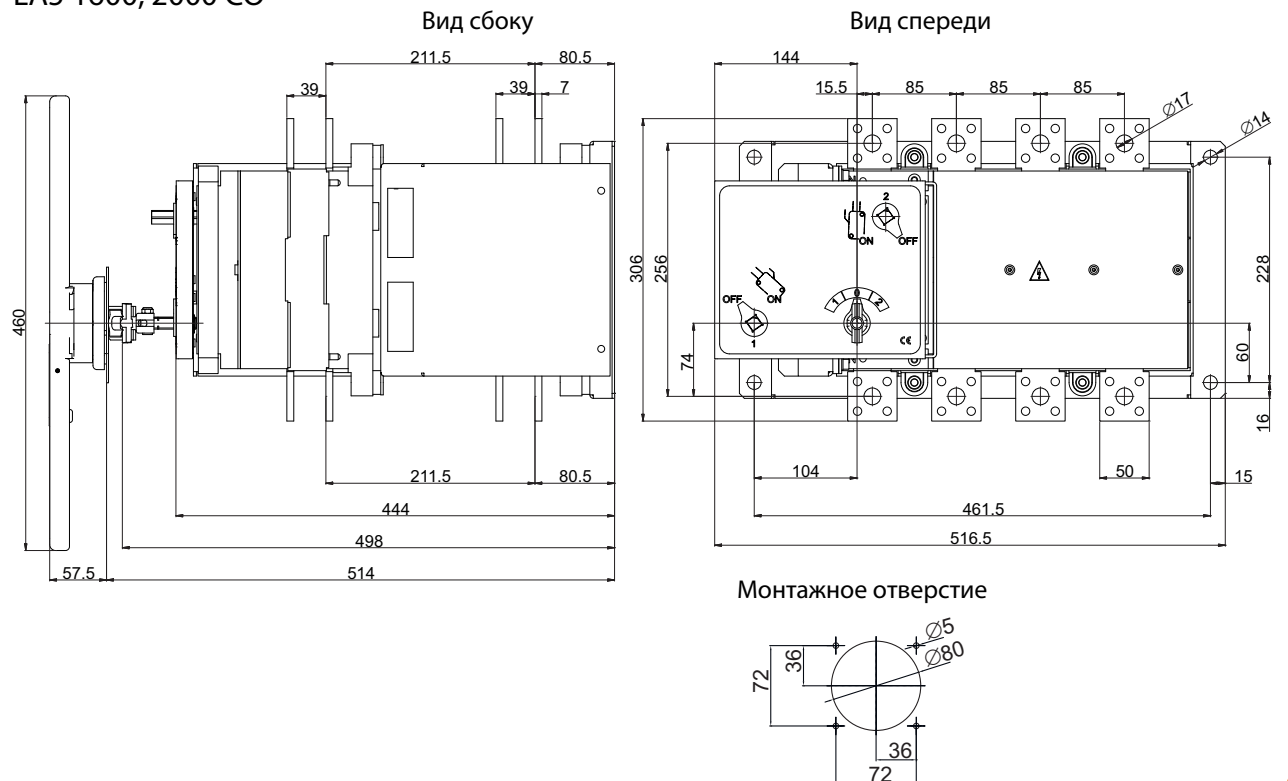
Монтажное отверстие



LA5 1000, 1250 CO

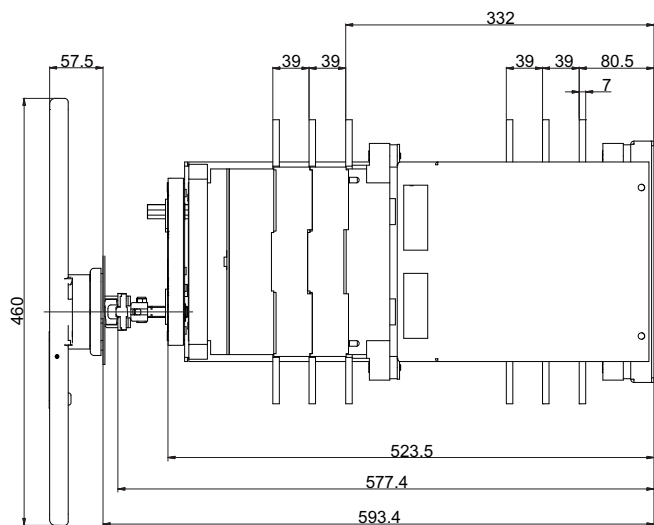


LA5 1600, 2000 CO

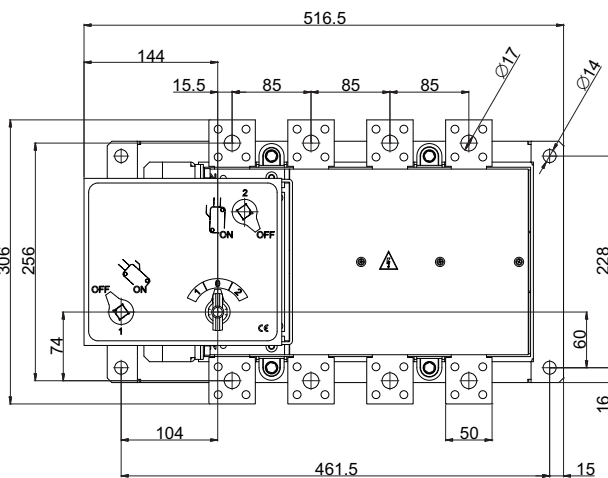


LA5 2500, 3150 CO

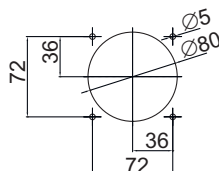
Вид сбоку



Вид спереди

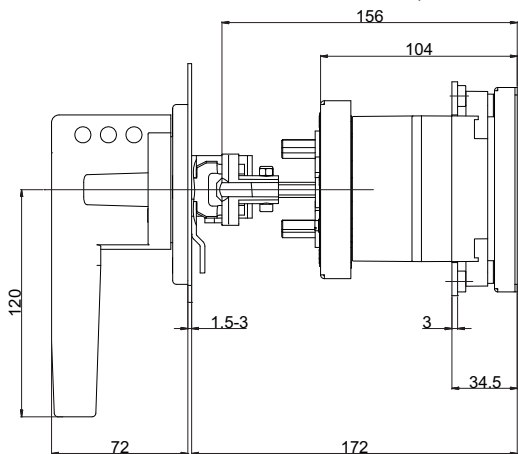


Монтажное отверстие

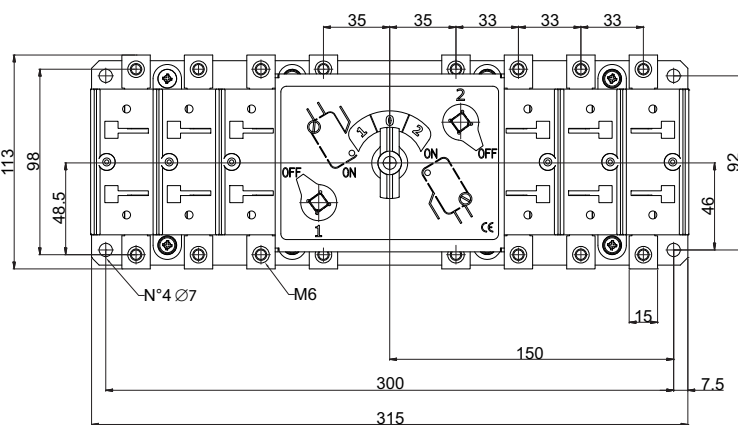


LA1 160 COH

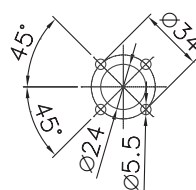
Вид сбоку



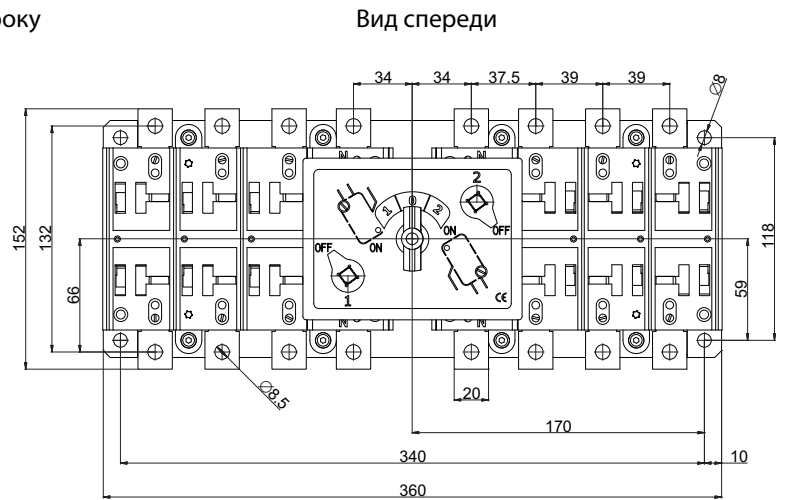
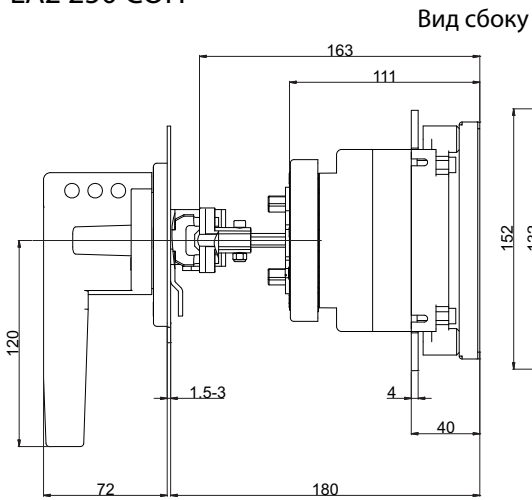
Вид спереди



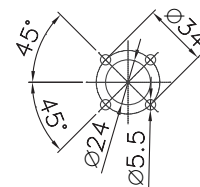
Монтажное отверстие



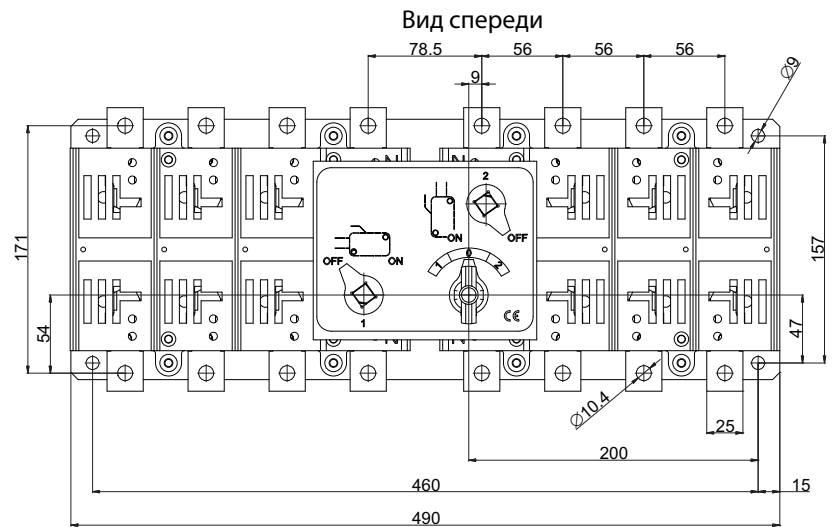
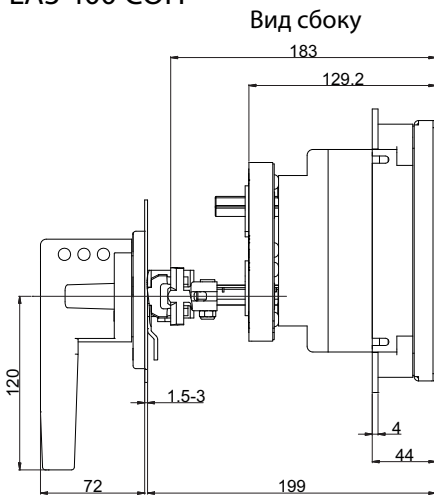
LA2 250 COH



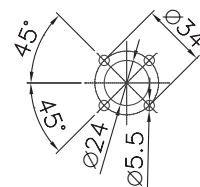
Монтажное отверстие



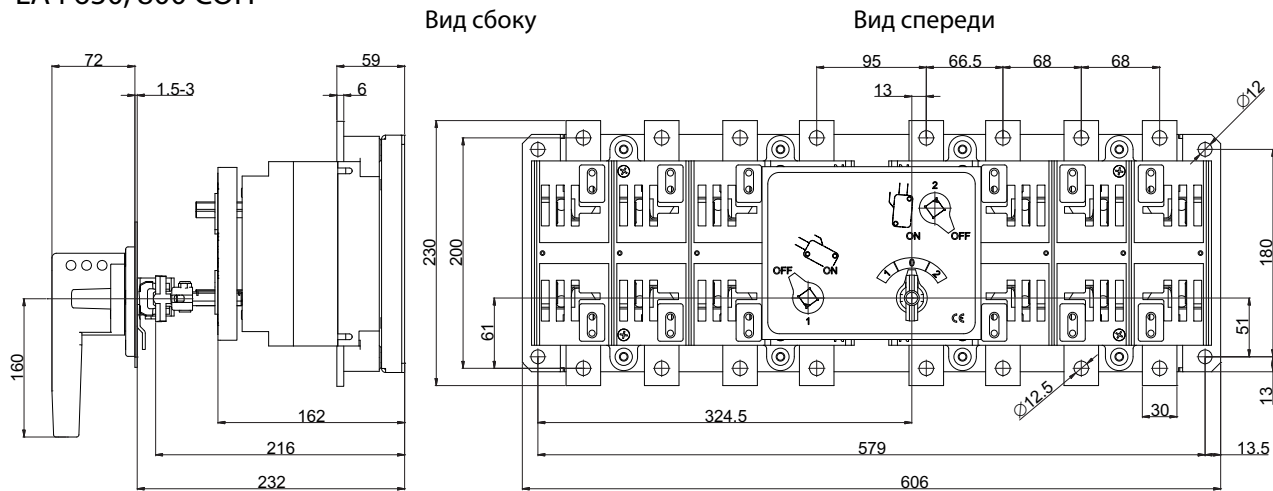
LA3 400 COH



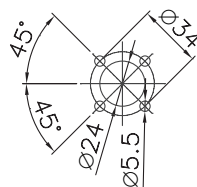
Монтажное отверстие



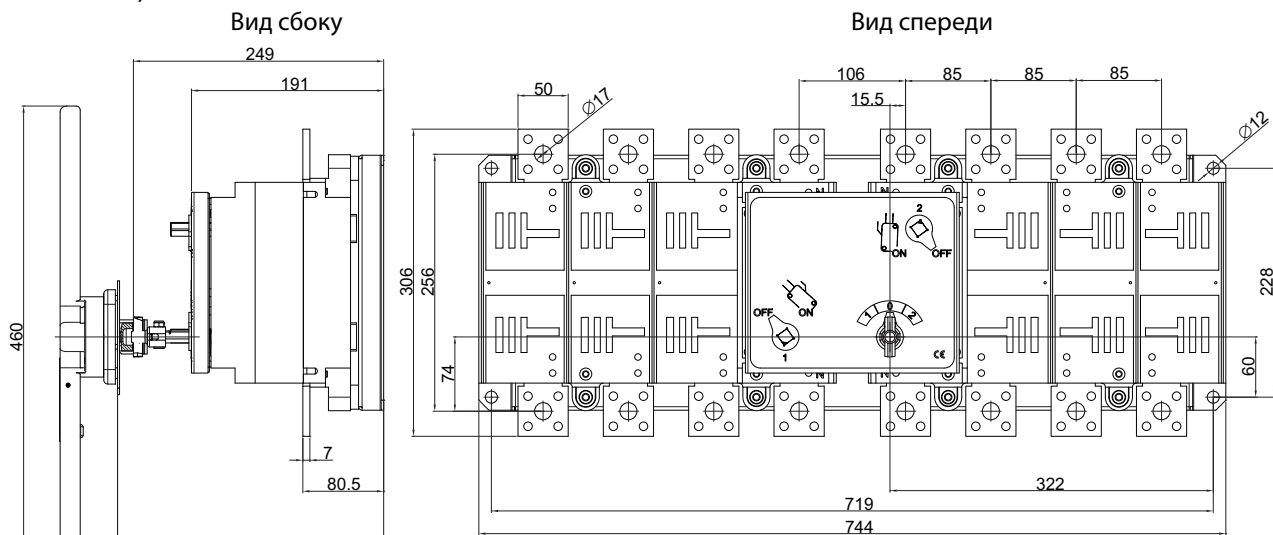
LA4 630, 800 COH



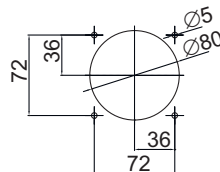
Монтажное отверстие



LA5 1000, 1250 COH

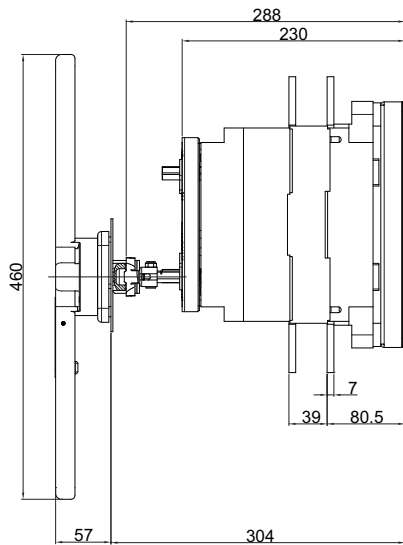


Монтажное отверстие

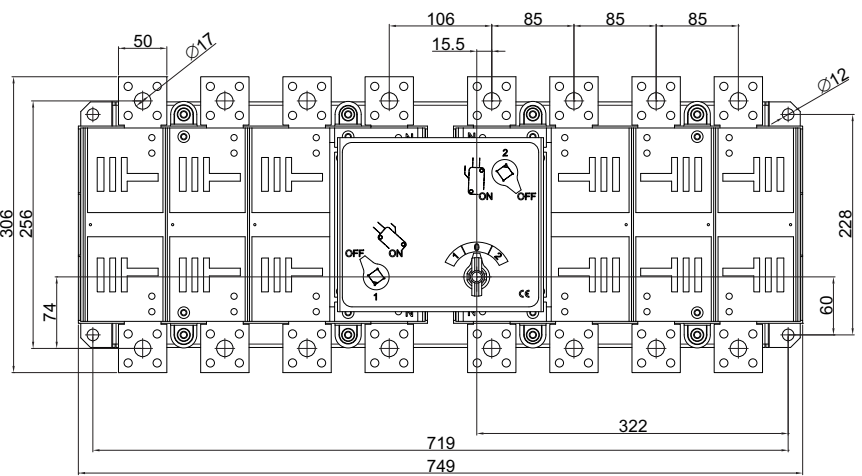


LA5 1600, 2000 COH

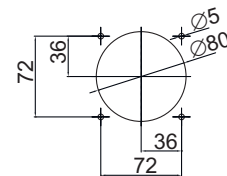
Вид сбоку



Вид спереди

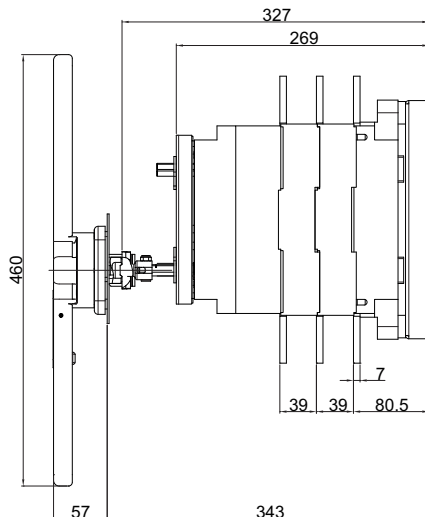


Монтажное отверстие

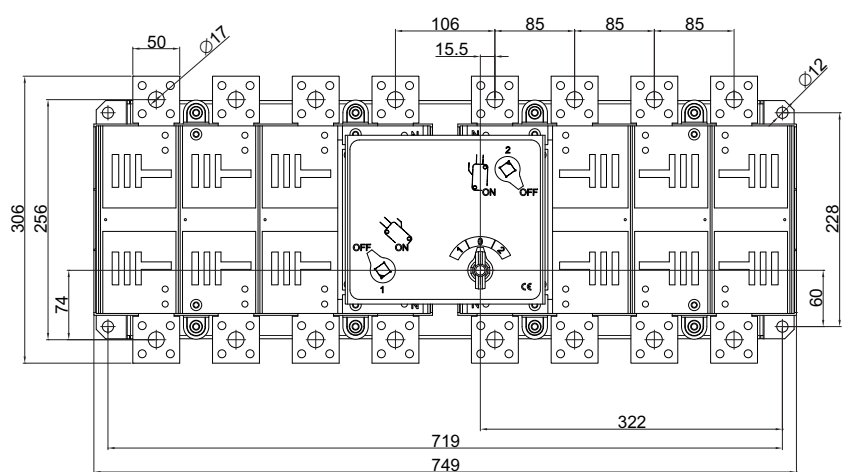


LA5 2500, 3150 COH

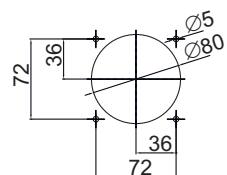
Вид сбоку



Вид спереди



Монтажное отверстие



Переключатели нагрузки с мотор-приводом типа LA...MO...CO (1-0-2)

Особенности:

- видимый разрыв и индикация состояния контактов,
- самоочищающиеся контакты,
- высокий механический и электрический ресурс.

Применение - Переключатели типа LA...MO...CO применяются в распределительных устройствах и электрических шкафах для переключения цепей низкого напряжения с номинальным рабочим током от 250 до 2500А. Могут применяться как переключатели для автоматического или ручного ввода резерва.

Технические характеристики

Тип			LA2 MO 250A CO	LA3 MO 400A CO	LA4 MO 800A CO	LA5 MO 1250A CO				
Номинальный ток		(In)	250	400	630	800	1250	1600	2500	
Номинальное напряжение изоляции (силовая цепь)	AC	(Ui)	1000	1000	1000	1000	1000	1000	1000	
	DC	(Ui)	1500	1500	1500	1500	1500	1500	1500	
Номинальный ток при 40°C		(Ith)	250	400	630	800	1250	1600	2500	
Номинальный ток (Ie)	AC-21A/B	400V AC	(A)					1600	2500	
		500V AC	(A)					2000		
		690V AC	(A)					1250	1250	
	AC-22A/B	400V AC	(A)	250	400	630	630/800	1250		-
		500V AC	(A)						-	-
		690V AC	(A)						-	-
	AC-23A/B	400V AC	(A)						-	-
		500V AC	(A)	200	315	500	500	800	-	-
		690V AC	(A)	160	250	400	400	-	-	-
	DC-21 A/B ⁽¹⁾	220V DC	(A)	250				1250	1600	-
		420V DC	(A)	250				-	-	-
		560V DC	(A)	-				-	-	-
		220V DC	(A)	250				1250	-	-
		420V DC	(A)	250	400	630	630/800	-	-	-
		560V DC	(A)	-				-	-	-
	DC-22 A/B ⁽¹⁾	220V DC	(A)	250				800	-	-
		420V DC	(A)	250				-	-	-
		560V DC	(A)	-				-	-	-
DC-23 A/B ⁽¹⁾	220V DC	(A)	250				-	-	-	
	420V DC	(A)	250				-	-	-	
	560V DC	(A)	-				-	-	-	
Ном. включающая способность при 400V, AC23	AC23	(A)	2500	4000	6300	6300	12500	-	-	
Ном. выключающая способность при 400V, AC23	AC23	(A)	2000	3200	5040	5040	10000	-	-	
Ток короткого замыкания, Icw	1 сек.	(kA)	8	13	26,5	26,5	50	50	50	
	0,25сек.	(kA)	16	26	53	53	100	100	100	
Ном. кратковременно допустимый ток, Icw	400V	(kA)	13,5	26	30	30	105	105	105	
Максимальная рабочая мощность при нагрузке AC 23	400V	(kW)	130	210	330	330	630	630	-	
Характеристики переключателя защищенного предохранителем										
Номинальный ток предохранителя		(A)	250	400	630	630	1000	-	-	
Ожидаемый ток короткого замыкания		(kA)	50	50	50	50	100	-	-	
Механический ресурс		цикл	10 000	8 000	8 000	8 000	4 000	4 000	2 500	
Электрический ресурс		цикл	2 000	1 500	1 500	1 500	1 000	500	500	
Номинальная мощность конденсаторной батареи	400V	(kVAgr)	110	180	300	300	600	-	-	
Потеря мощности на один полюс		(W)	3,8	9,4	15,6	25,7	42,7	38,3	91,7	
Поперечное сечение медного кабеля		(мм ²)	120	240	2x185	2x240	-	-	-	
Размеры подключаемых шин (Cu)		мм	20x5	2x25x5	2x32x6	2x40x6	2x50x8	3x50x8	4x50x12	
Время переключения 1-2 или 2-1		сек.	1,8	1,8	2,8	2,8	3	3,8	3,8	
Источник питания										
Источник питания 230V AC	+/-10%	(V)	220	220	220	220	220	-	-	
Источник питания 24 V DC	+/-10%	(V)	24	24	24	24	24	-	-	
	min.	(V)	18	18	18	18	18	-	-	
Универсальное питание DUO		(V)	-	-	-	-	-	24DC&110/220AC		
Потребляемая мощность цепи двигателя		(A)	3	4-7	4	4	5-6	5-6	5-6	

A/B - Категория с индексом A = частое использование; B = нечастое использование.

⁽¹⁾ - два полюса соединены последовательно

Переключатели нагрузки с мотор-приводом типа LA...MO...CO (1-0-2)

Переключатели нагрузки с мотор-приводом типа LA .. MO..CO 230V AC

Тип	Описание	Код	Ток (А)	Вес (кг)	Упаковка (шт.)
LA2 MO 250A 3р CO 230V AC	Переключатель 1-0-2 (230V AC)	4667321	250	5,5	1
LA2 MO 400A 3р CO 230V AC	Переключатель 1-0-2 (230V AC)	4667322	400	17,0	1
LA4 MO 630A 3р CO 230V AC	Переключатель 1-0-2 (230V AC)	4667323	630	22,0	1
LA4 MO 800A 3р CO 230V AC	Переключатель 1-0-2 (230V AC)	4667324	800	22,0	1
LA5 MO 1250A 3р CO 230V AC	Переключатель 1-0-2 (230V AC)	4667325	1250	37,0	1
LA2 MO 250A 4р CO 230V AC	Переключатель 1-0-2 (230V AC)	4667331	250	6,0	1
LA3 MO 400A 4р CO 230V AC	Переключатель 1-0-2 (230V AC)	4667332	400	18,0	1
LA4 MO 630A 4р CO 230V AC	Переключатель 1-0-2 (230V AC)	4667333	630	24,0	1
LA4 MO 800A 4р CO 230V AC	Переключатель 1-0-2 (230V AC)	4667334	800	24,0	1
LA5 MO 1250A 4р CO 230V AC	Переключатель 1-0-2 (230V AC)	4667335	1250	37,0	1

* в комплект входит рукоятка для непосредственного монтажа на переключатель нагрузки

Переключатели нагрузки с мотор-приводом типа LA .. MO..CO 24V DC

Тип	Описание	Код	Ток (А)	Вес (кг)	Упаковка (шт.)
LA2 MO 250A 3р CO 24V DC	Переключатель 1-0-2 (24V DC)	4667341	250	5,5	1
LA3 MO 400A 3р CO 24V DC	Переключатель 1-0-2 (24V DC)	4667342	400	17,0	1
LA4 MO 630A 3р CO 24V DC	Переключатель 1-0-2 (24V DC)	4667343	630	22,0	1
LA4 MO 800A 3р CO 24V DC	Переключатель 1-0-2 (24V DC)	4667344	800	22,0	1
LA5 MO 1250A 3р CO 24V DC	Переключатель 1-0-2 (24V DC)	4667345	1250	37,0	1
LA2 MO 250A 4р CO 24V DC	Переключатель 1-0-2 (24V DC)	4667351	250	6,0	1
LA3 MO 400A 4р CO 24V DC	Переключатель 1-0-2 (24V DC)	4667352	400	18,0	1
LA4 MO 630A 4р CO 24V DC	Переключатель 1-0-2 (24V DC)	4667353	630	24,0	1
LA4 MO 800A 4р CO 24V DC	Переключатель 1-0-2 (24V DC)	4667354	800	24,0	1
LA5 MO 1250A 4р CO 24V DC	Переключатель 1-0-2 (24V DC)	4667355	1250	37,0	1

* в комплект входит рукоятка для непосредственного монтажа на переключатель нагрузки

Переключатели нагрузки с мотор-приводом типа LA .. MO..CO 24V DC & 110/220V AC

Тип	Описание	Код	Ток (А)	Вес (кг)	Упаковка (шт.)
LA5 MO 1600A 3P CO DUO	Переключатель 1-0-2 (24V DC и 110/220V AC)	4667361	1600	51,0	1
LA5 MO 2500A 3P CO DUO	Переключатель 1-0-2 (24V DC и 110/220V AC)	4667362	2500	70,0	1
LA5 MO 1600A 4P CO DUO	Переключатель 1-0-2 (24V DC и 110/220V AC)	4667371	1600	53,0	1
LA5 MO 2500A 4P CO DUO	Переключатель 1-0-2 (24V DC и 110/220V AC)	4667372	2500	74,0	1

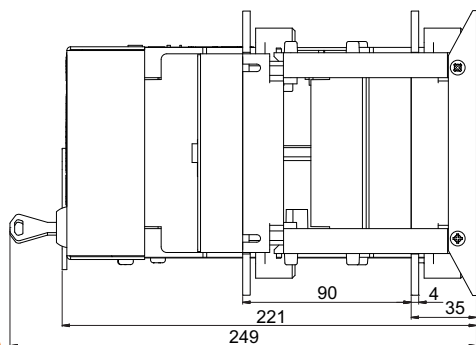
* в комплект входит рукоятка для непосредственного монтажа на переключатель нагрузки



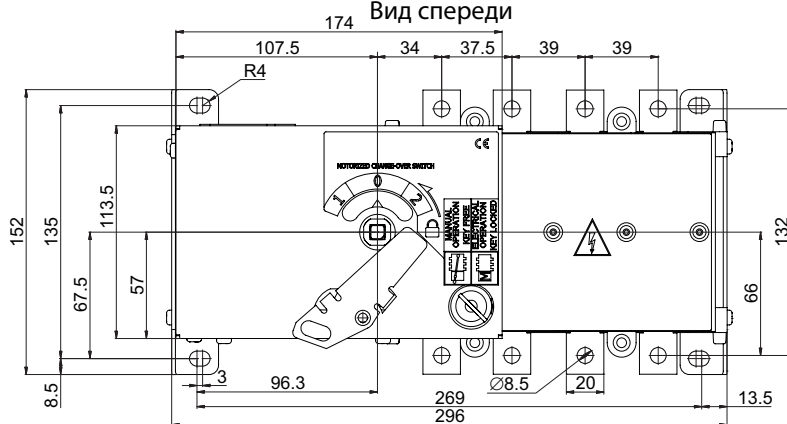
Габаритные размеры

LA2 MO 250

Вид сбоку

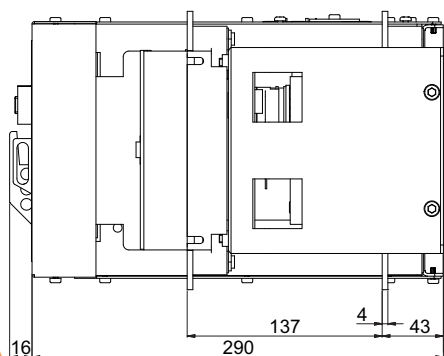


Вид спереди

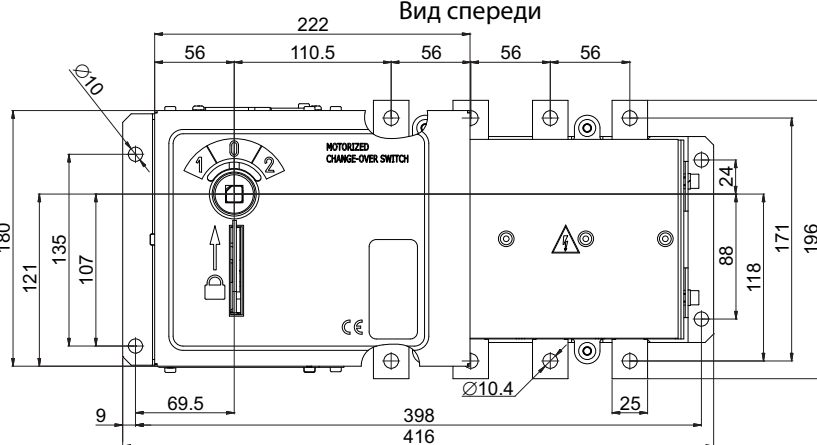


LA3 MO 400

Вид сбоку

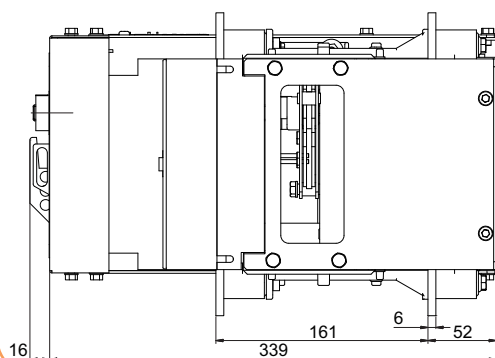


Вид спереди

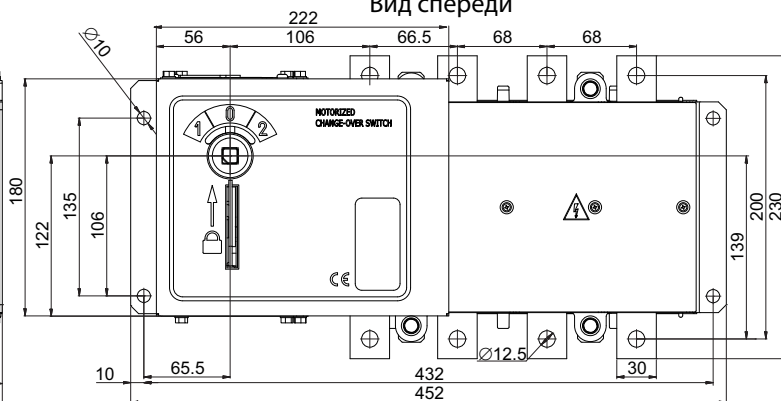


LA4 MO 630, 800

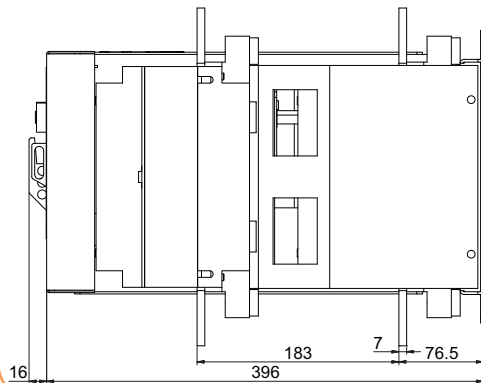
Вид сбоку



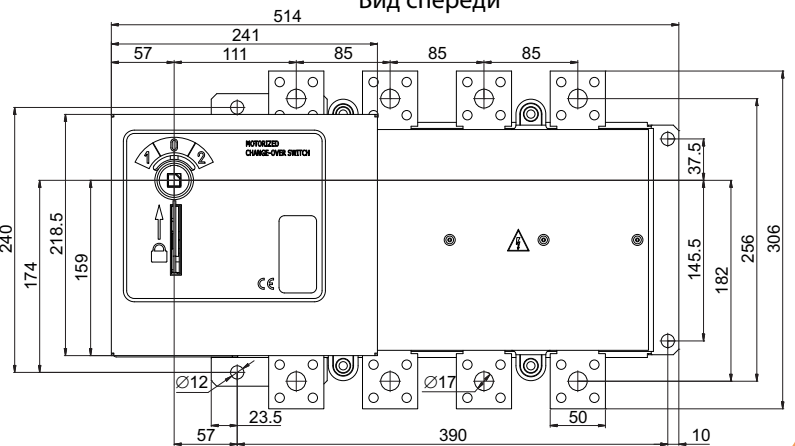
Вид спереди



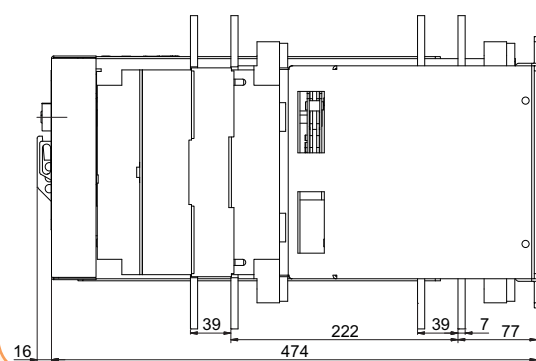
LA5 MO 1000, 1250 Вид сбоку



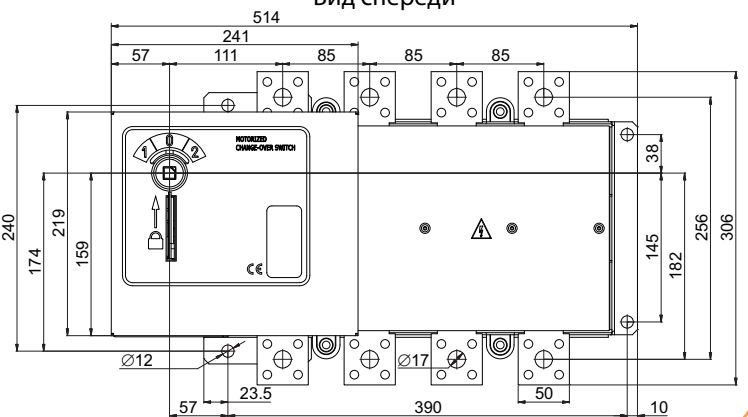
Вид спереди



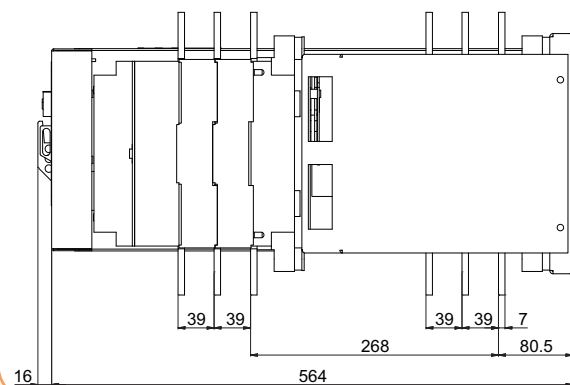
LA5 MO 1600, 2000 Вид сбоку



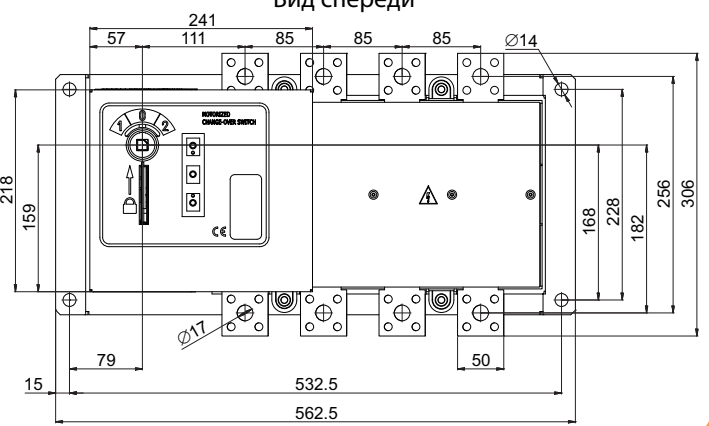
Вид спереди



LA5 MO 2500, 3150 Вид сбоку



Вид спереди



Переключатели кулачковые типа CS

Особенности:

- высокая включающая и отключающая способность;
- высокий электрический и механический ресурс;
- компактные размеры;
- фронтальная степень защиты IP40.

Применение - Переключатели кулачковые предназначены для ручной коммутации цепей низкого напряжения. Применяются для создания главных и управляющих цепей, включения и выключения электродвигателей, трансформаторов и других электрических устройств небольшой мощности.

Технические характеристики

Тип		CS 10	CS 16	CS 25	CS 32	CS 40	CS 63	CS 80	CS 100	
Номинальное напряжение коммутации	U_c V	400	400	690	690	690	690	690	690	
Импульсное напряжение изоляции	U_{imp} kV	4	4	6	6	6	6	6	6	
Номинальный длительный ток	I_{th} A	16	20	25	32	50	70	85	100	
Главные контакты IEC 60947 (III/3)	Рабочее напряжение V	400	400	480	480	480	480	480	480	
	Импульсное напряжение kV	4	4	4	4	4	4	4	4	
Номинальный кратковременно выдерживаемый ток I_{cw}	Дополнительный предохранитель с характеристикой gL 10kA A	16	20	25	32	40	63	80	100	
	1 sec A	200	250	400	600	800	800	1000	1800	
	3 sec A	120	10	250	400	530	700	800	900	
	10 sec A	70	80	140	240	290	350	400	450	
	30 sec A	40	50	90	150	200	250	250	300	
Номинальный ток I_c AC1/AC21	60 sec A	30	40	70	120	150	150	160	200	
	110/120 V A	8	10	20	25	40	50			
	220/230 V A	6	8	20	25	30	40			
	380/400 V A	4	6	16	20	25	40			
Номинальный ток I_c AC15	660/690 V A			8	8,5	8,5	10			
	3 фазы	220/230 V kW	2,5/3	3/5	5,6/6,5	7,6/8	9/9	11/15	12/18,5	19/22
		380/400 V kW	4/6	5/7,5	7,5/11	11/15	15/18,5	18,5/22	22/32	32/37
		500/690 V kW			11/11	15/18,5	19/22	22/30	28/45	42/55
1 фаза 2 полюса	110/120 V kW	0,8/0,8	0,8/0,8	1,5/1,5	2,5/2,5	2,5/3	3/3,5			
	220/230 V kW	1,5/1,7	2,2/2,5	3/3,7	4,8/5	5,5/6	6/9			
	380/400 V kW	2,2/3	3/3,7	5,5/5,5	6,5/7,5	7,5/9	11/15			
AC4 3 фазы	220/230 V kW	1,2	1,5	2,5	3	5	6	7	9,5	
	380/400 V kW	1,8	3	4	5,5	8	11	12	16	
	500/690 V kW			4	7,5	8	11	12	16	
Механический ресурс	10 ⁶	3	3	3	3	3	2	2	2	
	Винт	M3,5	M3,5	M3,5	M4	M5	M5	2xM5	2xM5	
Головка винта		(+) PZ2				(-)				
Момент затяжки		0,8	0,8	0,8	1,2	1,8	2	2	2	
Сечение кабеля	Жесткий mm ²	2x(1-2,5)	2x(1-2,5)	2x(1-4)	2x(2,5-6)	2x(2,5-10)	2x(4-16)	10-25		
	Гибкий mm ²	2x(1-2,5)	2x(1-2,5)	2x(1-4)	2x(2,5-6)	2x(2,5-6)	2x(4-16)	6-25, 2x(6-10)		
Степень защиты клемм		IP20						IP00		
Допустимая температура окружающей среды (рабочая)	°C	-25 ... +55								
Стандарты		IEC 60947-3, VDE 0660, EN 60947 - 3								

Обозначение переключателей CS



Выключатель "0-1" (серо-черный)

1-полюс

Тип	In (A)	Код	Описание	Вес (г.)	Упаковка (шт.)
CS 10 90 U	10	4773000		75	1
CS 16 90 U	16	4773001		75	
CS 25 90 U	25	4773002		90	
CS 32 90 U	32	4773003		115	
CS 40 90 U	40	4773004		180	
CS 63 90 U	63	4773005		290	
CS 80 90 U	80	4773006		405	
CS 100 90 U	100	4773007		470	

2-полюса

Тип	In (A)	Код	Описание	Вес (г.)	Упаковка (шт.)
CS 10 91 U	10	4773008		80	1
CS 16 91 U	16	4773009		80	
CS 25 91 U	25	4773010		90	
CS 32 91 U	32	4773011		115	
CS 40 91 U	40	4773012		180	
CS 63 91 U	63	4773013		290	
CS 80 91 U	80	4773014		405	
CS 100 91 U	100	4773015		470	

3-полюса

Тип	In (A)	Код	Описание	Вес (г.)	Упаковка (шт.)
CS 10 10 U	10	4773016		95	1
CS 16 10 U	16	4773017		95	
CS 25 10 U	25	4773018		115	
CS 32 10 U	32	4773019		160	
CS 40 10 U	40	4773020		260	
CS 63 10 U	63	4773021		415	
CS 80 10 U	80	4773022		590	
CS 100 10 U	100	4773023		685	

4-полюса

Тип	In (A)	Код	Описание	Вес (г.)	Упаковка (шт.)
CS 10 92 U	10	4773024		100	1
CS 16 92 U	16	4773025		100	
CS 25 92 U	25	4773026		120	
CS 32 92 U	32	4773027		175	
CS 40 92 U	40	4773028		275	
CS 63 92 U	63	4773029		435	
CS 80 92 U	80	4773030		600	
CS 100 92 U	100	4773031		690	



Переключатель для пуска однофазного двигателя "0-start-1" (серо-черный)

0-start-1

Тип	In (A)	Код	Описание	Вес (г.)	Упаковка (шт.)
CS 16 15 U	16	4773127		95	1
CS 25 15 U	25	4773128		110	
CS 32 15 U	32	4773129		160	
CS 40 15 U	40	4773130		260	
CS 63 15 U	63	4773131		415	



Выключатель "0-1" (желто-красный)



3-полюса					
Тип	In (A)	Код	Описание	Вес (г.)	Упаковка (шт.)
CS 10 10 U ES	10	4773080		95	1
CS 16 10 U ES	16	4773081		95	
CS 25 10 U ES	25	4773082		115	
CS 32 10 U ES	32	4773083		160	
CS 40 10 U ES	40	4773084		260	
CS 63 10 U ES	63	4773085		415	
CS 80 10 U ES	80	4773086		590	
CS 100 10 U ES	100	4773087		685	

Выключатель "0-1" (желто-красный) (с возможностью блокировки замком в положении "0")



1-полюс					
Тип	In (A)	Код	Описание	Вес (г.)	Упаковка (шт.)
CS 25 90 U LK	25	4773056		130	1
CS 32 90 U LK	32	4773057		155	
CS 40 90 U LK	40	4773058		220	
CS 63 90 U LK	63	4773059		340	
CS 80 90 U LK	80	4773060		455	
CS 100 90 U LK	100	4773061		520	



2-полюса					
Тип	In (A)	Код	Описание	Вес (г.)	Упаковка (шт.)
CS 25 91 U LK	25	4773062		130	1
CS 32 91 U LK	32	4773063		155	
CS 40 91 U LK	40	4773064		220	
CS 63 91 U LK	63	4773065		340	
CS 80 91 U LK	80	4773066		455	
CS 100 91 U LK	100	4773067		520	



3-полюса					
Тип	In (A)	Код	Описание	Вес (г.)	Упаковка (шт.)
CS 25 10 U LK	25	4773068		155	1
CS 32 10 U LK	32	4773069		200	
CS 40 10 U LK	40	4773070		300	
CS 63 10 U LK	63	4773071		465	
CS 80 10 U LK	80	4773072		640	
CS 100 10 U LK	100	4773073		735	



4-полюса					
Тип	In (A)	Код	Описание	Вес (г.)	Упаковка (шт.)
CS 25 92 U LK	25	4773074		160	1
CS 32 92 U LK	32	4773075		205	
CS 40 92 U LK	40	4773076		305	
CS 63 92 U LK	63	4773077		470	
CS 80 92 U LK	80	4773078		650	
CS 100 92 U LK	100	4773079		740	

Переключатель "1-0-2" (серо-черный)

1-полюс

Тип	In (A)	Код	Описание	Вес (г.)	Упаковка (шт.)
CS 10 51 U	10	4773103		80	1
CS 16 51 U	16	4773104		80	
CS 25 51 U	25	4773105		105	
CS 32 51 U	32	4773106		140	
CS 40 51 U	40	4773107		205	
CS 63 51 U	63	4773108		315	
CS 80 51 U	80	4773109		430	
CS 100 51 U	100	4773110		495	

2-полюса

Тип	In (A)	Код	Описание	Вес (г.)	Упаковка (шт.)
CS 10 52 U	10	4773111		100	1
CS 16 52 U	16	4773112		100	
CS 25 52 U	25	4773113		120	
CS 32 52 U	32	4773114		180	
CS 40 52 U	40	4773115		275	
CS 63 52 U	63	4773116		435	
CS 80 52 U	80	4773117		600	
CS 100 52 U	100	4773118		690	

3-полюса

Тип	In (A)	Код	Описание	Вес (г.)	Упаковка (шт.)
CS 10 53 U	10	4773119		140	1
CS 16 53 U	16	4773120		140	
CS 25 53 U	25	4773121		160	
CS 32 53 U	32	4773122		220	
CS 40 53 U	40	4773123		375	
CS 63 53 U	63	4773124		500	
CS 80 53 U	80	4773125		840	
CS 100 53 U	100	4773126		845	



Переключатель реверсивный "1-0-2" (серо-черный)

1-0-2

Тип	In (A)	Код	Описание	Вес (г.)	Упаковка (шт.)
CS 16 11 U	16	4773139		140	1
CS 25 11 U	25	4773140		160	
CS 32 11 U	32	4773141		220	
CS 40 11 U	40	4773142		375	
CS 63 11 U	63	4773143		500	
CS 80 11 U	80	4773144		840	
CS 100 11 U	100	4773145		845	



Переключатель звезда-треугольник "0-Y-Δ" (серо-черный)

0-star-delta

Тип	In (A)	Код	Описание	Вес (г.)	Упаковка (шт.)
CS 16 12 U	16	4773132		175	1
CS 25 12 U	25	4773133		190	
CS 32 12 U	32	4773134		300	
CS 40 12 U	40	4773135		465	
CS 63 12 U	63	4773136		650	
CS 80 12 U	80	4773137		1140	
CS 100 12 U	100	4773138		1180	



Переключатель многопозиционный "0-1-2" (серо-черный)



1-полюс

Тип	In (A)	Код	Описание	Вес (г.)	Упаковка (шт.)
CS 10 107 U	10	4773032		80	1
CS 16 107 U	16	4773033		80	
CS 25 107 U	25	4773034		90	
CS 32 107 U	32	4773035		115	
CS 40 107 U	40	4773036		180	
CS 63 107 U	63	4773037		290	
CS 80 107 U	80	4773038		405	
CS 100 107 U	100	4773039		470	



2-полюса

Тип	In (A)	Код	Описание	Вес (г.)	Упаковка (шт.)
CS 10 123 U	10	4773040		120	1
CS 16 123 U	16	4773041		120	
CS 25 123 U	25	4773042		150	
CS 32 123 U	32	4773043		180	
CS 40 123 U	40	4773044		270	
CS 63 123 U	63	4773045		430	
CS 80 123 U	80	4773046		590	
CS 100 123 U	100	4773047		680	



3-полюса

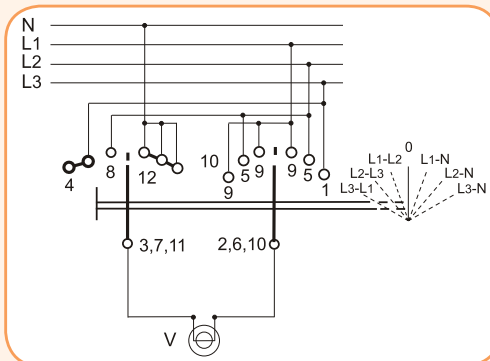
Тип	In (A)	Код	Описание	Вес (г.)	Упаковка (шт.)
CS 10 135 U	10	4773048		125	1
CS 16 135 U	16	4773049		125	
CS 25 135 U	25	4773050		155	
CS 32 135 U	32	4773051		220	
CS 40 135 U	40	4773052		375	
CS 63 135 U	63	4773053		500	
CS 80 135 U	80	4773054		840	
CS 100 135 U	100	4773055		845	

Переключатель для измерения фазного и линейного напряжений (серо-черный)



L3L1-L2L3-L1L2-0-L1N-L2N-L3N

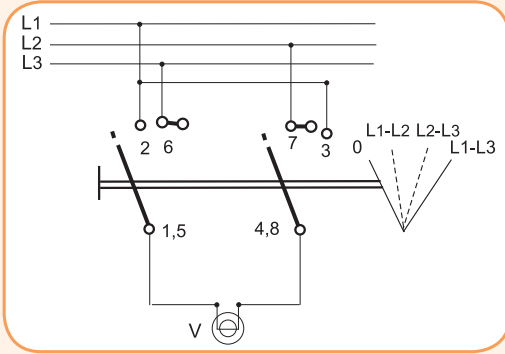
Тип	In (A)	Код	Описание	Вес (г.)	Упаковка (шт.)
CS 10 66 U	10	4773088		140	1
CS 16 66 U	16	4773089		140	
CS 25 66 U	25	4773090		160	
CS 32 66 U	32	4773091		220	



Переключатель для измерения линейного напряжения (серо-черный)

0-L1L2-L2L3-L3L1

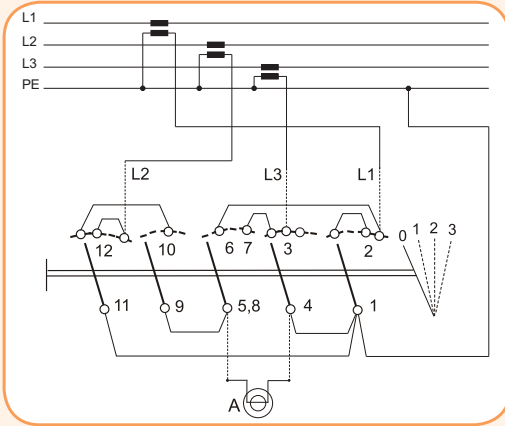
Тип	In (A)	Код	Описание	Вес (г.)	Упаковка (шт.)
CS 10 67 U	10	4773092		120	1
CS 16 67 U	16	4773093		120	
CS 25 67 U	25	4773094		150	



Переключатель для измерения фазного тока (серо-черный)
(Подключение через трансформатор тока)

1-полюс

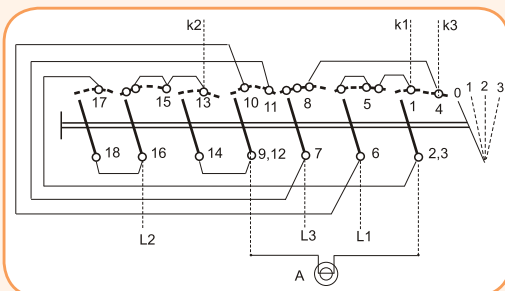
Тип	In (A)	Код	Описание	Вес (г.)	Упаковка (шт.)
CS 16 98 U	16	4773095		165	1
CS 25 98 U	25	4773096		185	
CS 32 98 U	32	4773097		260	
CS 40 98 U	40	4773098		455	



Переключатель для измерения фазного тока (серо-черный)
(Прямое подключение)

2-полюса

Тип	In (A)	Код	Описание	Вес (г.)	Упаковка (шт.)
CS 16 97 U	16	4773099		200	1
CS 25 97 U	25	4773100		220	
CS 32 97 U	32	4773101		295	
CS 40 97 U	40	4773102		490	



Переключатели кулачковые типа CS в корпусе IP65

Выключатель в корпусе "0-1" (серо-черный)



1-полюс					
Тип	In (A)	Код	Описание	Вес (г.)	Упаковка (шт.)
CS 10 90 PN	10	4773153		175	1
CS 16 90 PN	16	4773154		175	
CS 25 90 PN	25	4773155		190	
CS 32 90 PNG	32	4773156		305	
CS 40 90 PNG	40	4773157		370	

2-полюса					
Тип	In (A)	Код	Описание	Вес (г.)	Упаковка (шт.)
CS 10 91 PN	10	4773158		180	1
CS 16 91 PN	16	4773159		180	
CS 25 91 PN	25	4773160		190	
CS 32 91 PNG	32	4773161		210	
CS 40 91 PNG	40	4773162		370	

3-полюса					
Тип	In (A)	Код	Описание	Вес (г.)	Упаковка (шт.)
CS 10 10 PN	10	4773163		195	1
CS 16 10 PN	16	4773164		195	
CS 25 10 PN	25	4773165		215	
CS 32 10 PNG	32	4773166		350	
CS 40 10 PNG	40	4773167		450	

4-полюса					
Тип	In (A)	Код	Описание	Вес (г.)	Упаковка (шт.)
CS 10 92 PN	10	4773168		200	1
CS 16 92 PN	16	4773169		200	
CS 25 92 PN	25	4773170		220	
CS 32 92 PNG	32	4773171		355	
CS 40 92 PNG	40	4773172		455	

Переключатель в корпусе "1-0-2" (серо-черный)



1-полюс					
Тип	In (A)	Код	Описание	Вес (г.)	Упаковка (шт.)
CS 10 51 PN	10	4773185		185	1
CS 16 51 PN	16	4773186		185	
CS 25 51 PN	25	4773187		235	
CS 32 51 PNG	32	4773188		330	
CS 40 51 PNG	40	4773189		395	

2-полюса					
Тип	In (A)	Код	Описание	Вес (г.)	Упаковка (шт.)
CS 10 52 PN	10	4773190		200	1
CS 16 52 PN	16	4773191		200	
CS 25 52 PN	25	4773192		220	
CS 32 52 PNG	32	4773193		375	
CS 40 52 PNG	40	4773194		455	

3-полюса					
Тип	In (A)	Код	Описание	Вес (г.)	Упаковка (шт.)
CS 10 53 PN	10	4773195		240	1
CS 16 53 PN	16	4773196		240	
CS 25 53 PN	25	4773197		260	
CS 32 53 PNG	32	4773198		400	
CS 40 53 PN2	40	4773199		875	

Выключатель в корпусе "0-1" с возможностью блокировки замком в положении "0" (желто-красный)

1-полюс					
Тип	In (A)	Код	Описание	Вес (г.)	Упаковка (шт.)
CS 25 90 PNGLK	25	4773173		230	1
CS 32 90 PNGLK	32	4773174		345	
CS 40 90 PNGLK	40	4773175		410	

2-полюса					
Тип	In (A)	Код	Описание	Вес (г.)	Упаковка (шт.)
CS 25 91 PNGLK	25	4773176		230	1
CS 32 91 PNGLK	32	4773177		345	
CS 40 91 PNGLK	40	4773178		410	

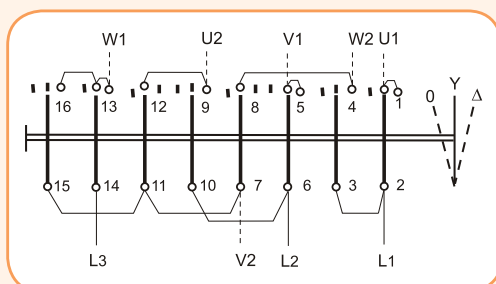
3-полюса					
Тип	In (A)	Код	Описание	Вес (г.)	Упаковка (шт.)
CS 25 10 PNGLK	25	4773179		255	1
CS 32 10 PNGLK	32	4773180		390	
CS 40 10 PNGLK	40	4773181		490	

4-полюса					
Тип	In (A)	Код	Описание	Вес (г.)	Упаковка (шт.)
CS 25 92 PNGLK	25	4773182		260	1
CS 32 92 PNGLK	32	4773183		395	
CS 40 92 PNGLK	40	4773184		495	

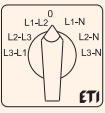


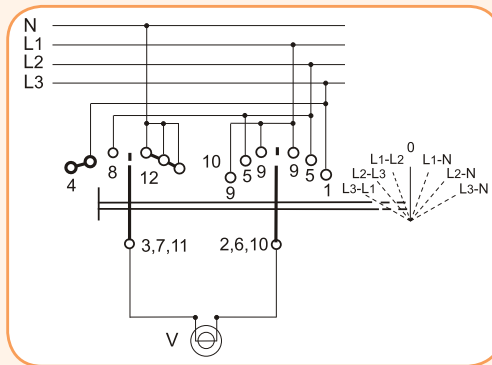
Переключатель в корпусе звезда-треугольник "0-Y-Δ" (серо-черный)

0-star-delta					
Тип	In (A)	Код	Описание	Вес (г.)	Упаковка (шт.)
CS 16 12 PN1	16	4773216		275	1
CS 25 12 PN1	25	4773217		290	
CS 32 12 PN2	32	4773218		480	
CS 40 12 PN2	40	4773219		645	

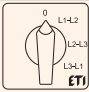


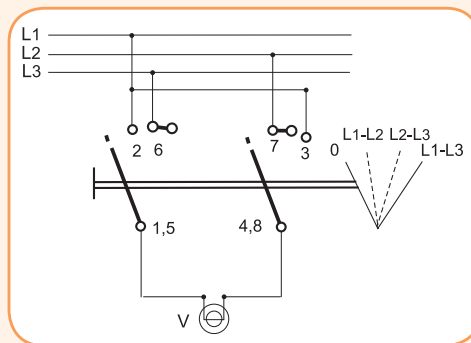
Переключатель в корпусе для измерения фазного и линейного напряжений (серо-черный)

L3L1-L2L3-L1L2-0-L1N-L2N-L3N					
Тип	In (A)	Код	Описание	Вес (г.)	Упаковка (шт.)
CS 10 66 PN	10	4773200		255	1
CS 16 66 PN	16	4773201		240	
CS 25 66 PN	25	4773202		260	
CS 32 66 PNG	32	4773203		400	



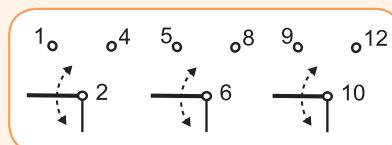
Переключатель в корпусе для измерения фазного напряжения (серо-черный)

0-L1L2-L2L3-L3L1					
Тип	In (A)	Код	Описание	Вес (г.)	Упаковка (шт.)
CS 10 67 PN	10	4773204		220	1
CS 16 67 PN	16	4773205		220	
CS 25 67 PN	25	4773206		250	



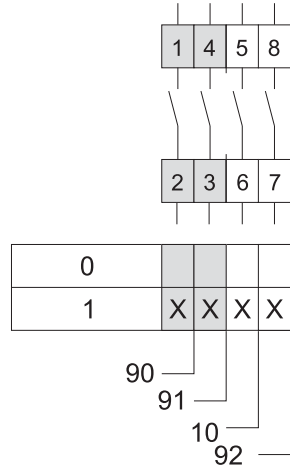
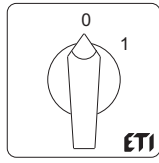
Переключатель в корпусе многопозиционный "0-1-2" (серо-черный)

3-полюса					
Тип	In (A)	Код	Описание	Вес (г.)	Упаковка (шт.)
CS 10 135 PN	10	4773211		225	1
CS 16 135 PN	16	4773212		225	
CS 25 135 PN	25	4773213		255	
CS 32 135 PNG	32	4773214		400	
CS 40 135 PN2	40	4773215		555	

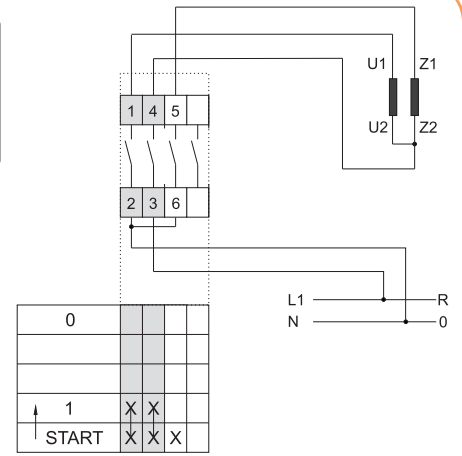
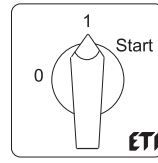


Схемы подключения

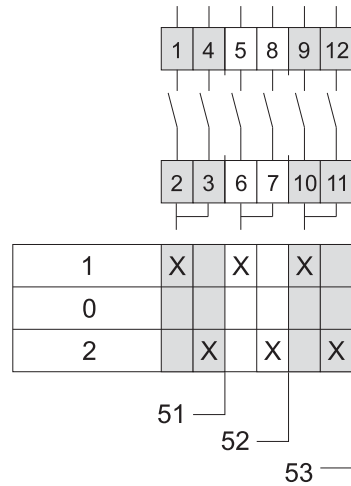
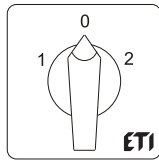
Выключатель "0-1"



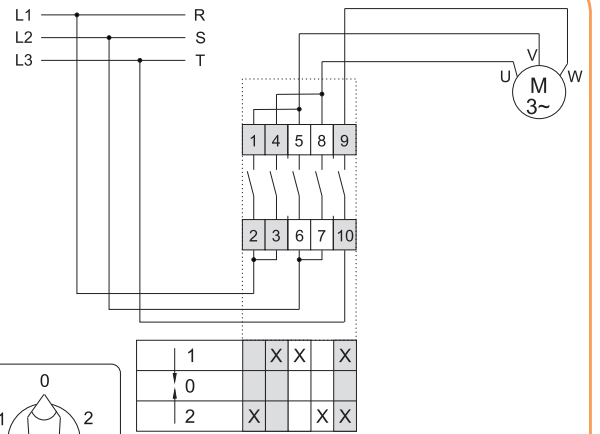
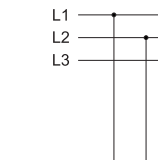
Переключатель для пуска однофазного двигателя "0-start-1"



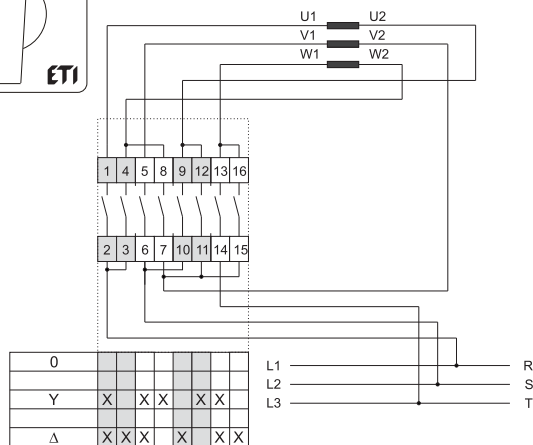
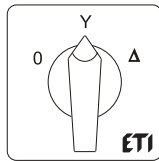
Переключатель "1-0-2"



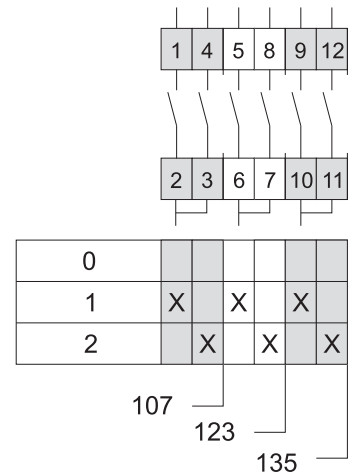
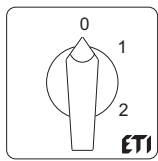
Переключатель реверсивный "1-0-2"



Переключатель звезда-треугольник "0-Y-Δ"

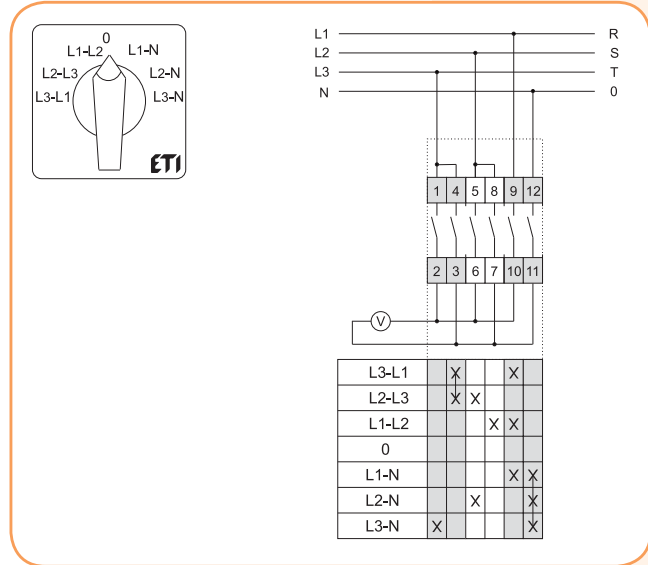


Переключатель многопозиционный "0-1-2"

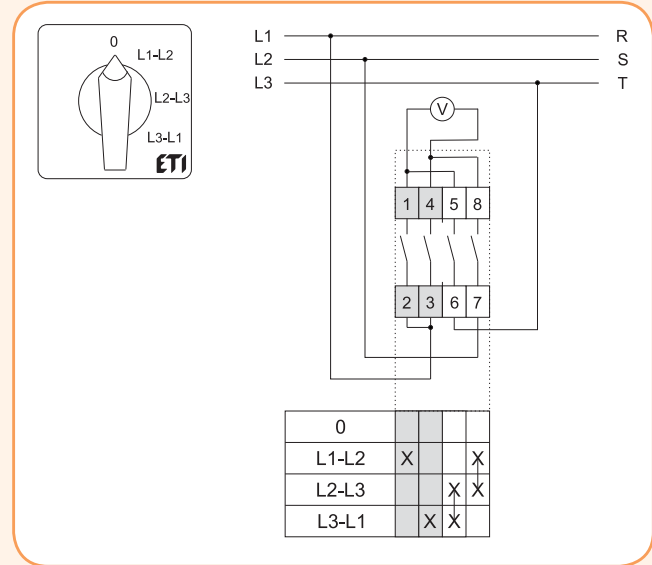


Схемы подключения

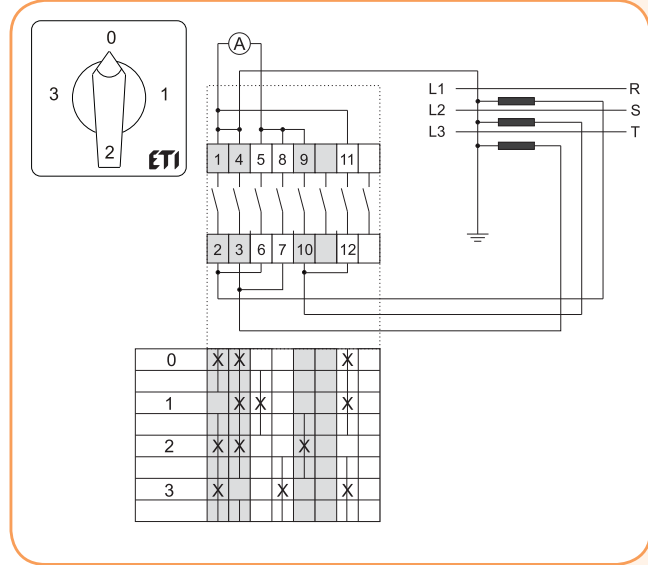
Переключатель для измерения фазного и линейного напряжений "L3L1-L2L3-L1L2-0-L1N-L2N-L3N"



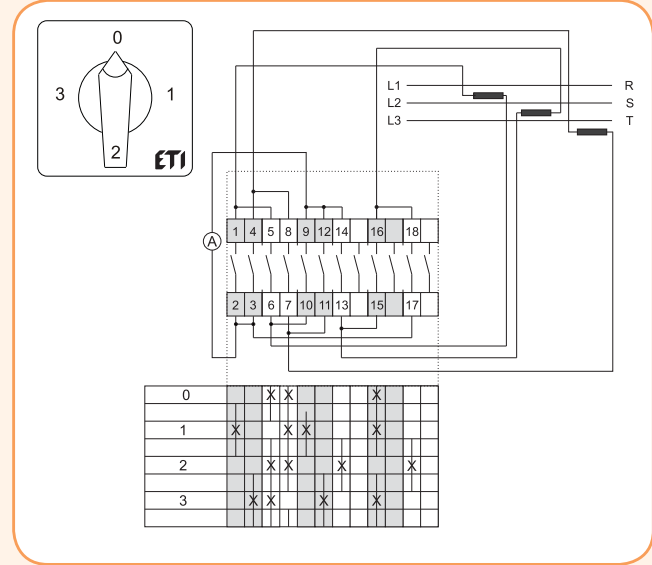
Переключатель для измерения фазного напряжения 0-L1L2-L2L3-L3L1



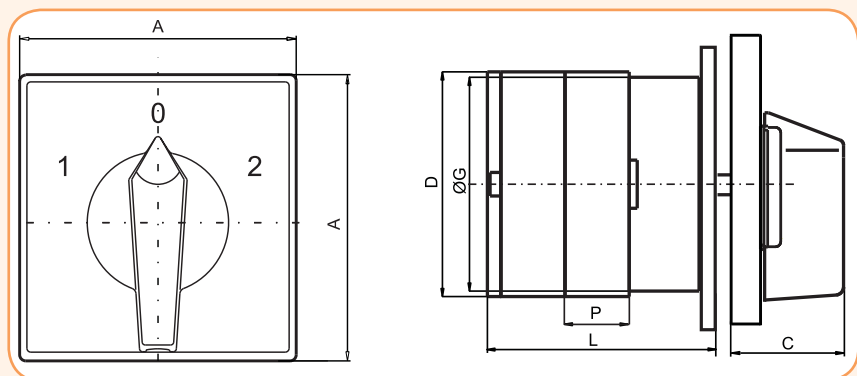
Переключатель для измерения фазного тока. Подключение через трансф. тока. 1-полюс "0-1-2-3"



Переключатель для измерения фазного тока. Прямое подключение (без трансф. тока) 2-полюса "0-1-2-3"

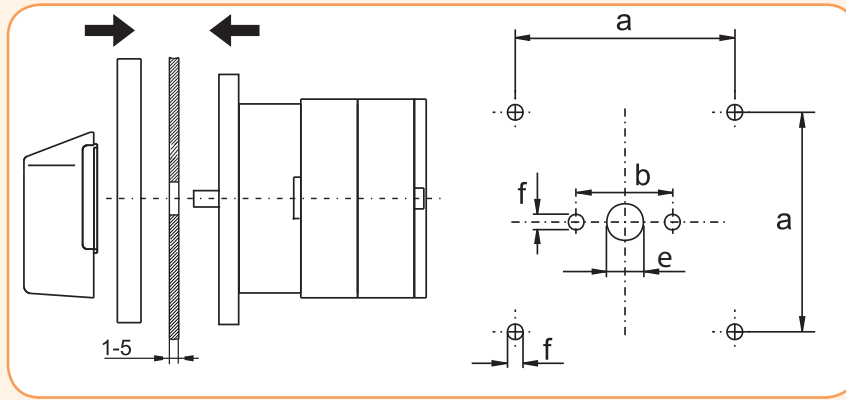


Размеры



Переключатели кулачковые типа CS

Размеры						Количество элементов (L/mm)											
Тип	A	C	D	ØG	P	1	2	3	4	5	6	7	8	9	10	11	12
CS 10	48	26	38,6	38,6	12,8	32,5	45,3	58,1	70,9	83,7	96,5	109,3	122,1	134,9	147,7	160,5	173,3
CS 16	48	26	38,6	38,6	12,8	32,5	45,3	58,1	70,9	83,7	96,5	109,3	122,1	134,9	147,7	160,5	173,3
CS 25	48	26	45,2	38,6	12,8	32,5	45,3	58,1	70,9	83,7	96,5	109,3	122,1	134,9	147,7	160,5	173,3
CS 32	65	33	53	38,6	12,8	37	49,8	62,6	75,4	88,2	101	113,8	126,6	139,4	152,2	165	177,8
CS 40	65	33	61	56,4	17,5	50,6	68,1	85,6	103,1	120,6	138,1	155,6	173,1	190,6	208,1	225,6	243,1
CS 63	90	41	68,6	56,4	20,5	42,5	63	83,5	104	124,5	145	168,5	186	208,5	227	247,5	268
CS 80	90	41	84	80	25	67,5	92,5	117,5	142,5	167,5	192,5	217,5	242,5	267,5	292,5	317,5	342,5
CS 100	90	41	84	80	25	67,5	92,5	117,5	142,5	167,5	192,5	217,5	242,5	267,5	292,5	317,5	342,5

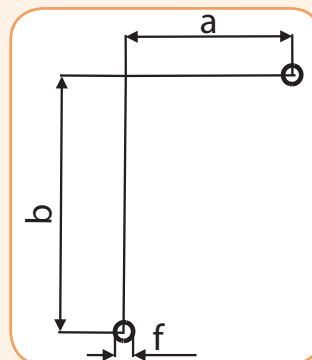
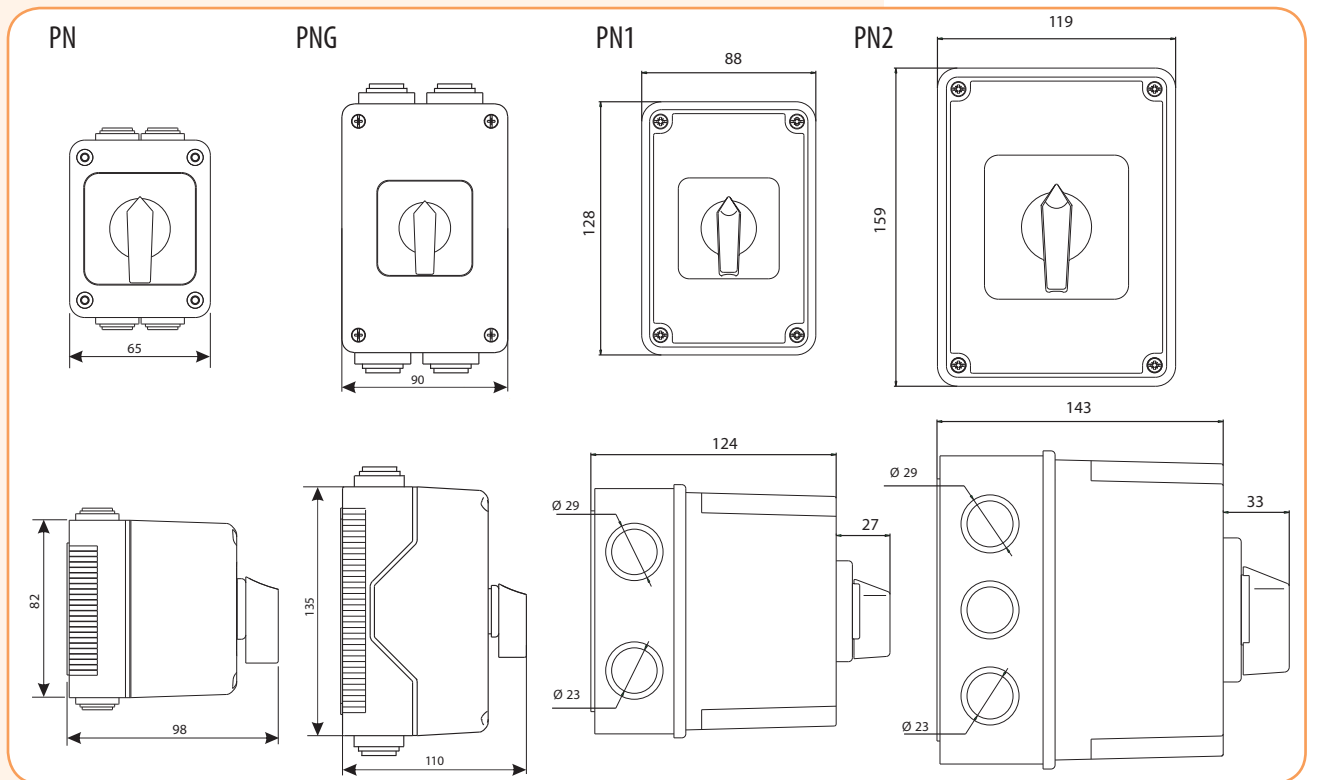


Отверстия для монтажа

Тип	a*	b**	e	f
CS 10	36	32	10	4,2
CS 16				
CS 25				
CS 32	48	45	10	4,2
CS 40				
CS 63				
CS 80	72	40	14	5,3
CS 100				

a* - для 5 и более элементов
b** - до 4 элементов

Размеры переключателей в корпусе



Отверстия для монтажа

Тип	a	b	f
PN	44	48	4,3
PNG	48	100	4,3
PN1	42	82	4,3
PN2	72	112	4,5

Выключатели нагрузки малогабаритные CLBS

Особенности выключателей нагрузки CLBS

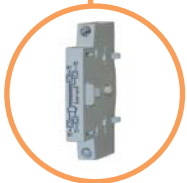
→ Возможность прямого, выносного фронтального и бокового управления

- полюса заземления

- четвертого полюса

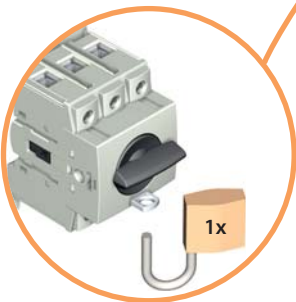
→ Трехполюсная версия с возможностью присоединения:

→ Индикация положения выключателя нагрузки

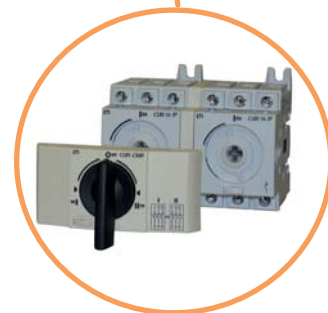


- блока-контактов

- нейтрального полюса



→ Возможность блокировки рукоятки замком



→ Возможность переоборудования в переключатель нагрузки

Выключатели нагрузки CLBS

Применение - Выключатели нагрузки CLBS являются многополюсными устройствами с ручным управлением и применяются для коммутации электрических цепей низкого напряжения с током до 125А. С использованием аксессуаров, CLBS может быть преобразован в 4-х полюсный выключатель нагрузки или многополюсный переключатель нагрузки. Переключатели нагрузки CLBS осуществляют переключение между двумя источниками питания низкого напряжения или отключение под нагрузкой. Линейка выключателей нагрузки CLBS была разработана и протестирована в полном соответствии с критериями, определенными стандартом IEC 60947-3.

Применение:

- главный вводный выключатель,
- распределительный выключатель,
- управление оборудованием,
- локальное безопасное отключение нагрузки.

Особенности:

- небольшие габаритные размеры,
- возможность монтажа на шину TN35,
- двойной разрыв цепи,
- высокий механический и электрический ресурсы,
- дополнительные аксессуары,
- степень защиты аксессуаров IP20,
- степень защиты удлинительной рукоятки IP65,
- возможность прямого, выносного фронтального и бокового правостороннего управления,
- возможность переоборудования в переключатель нагрузки.

Технические характеристики (согласно стандарту IEC 60947-3):

Тип		CLBS 16	CLBS 25	CLBS 40	CLBS 63	CLBS 80	CLBS 100	CLBS 125
Номинальный ток	(In) (A)	16	25	40	63	80	100	125
Номинальное напряжение изоляции	(Ui) (V)	800						
Номинальное напряжения изоляции импульсное	(U imp) (kV)	8						
Номинальный ток при 40°C	(Ith) (A)	16	25	40	63	80	100	125
Номинальный ток (Ie)	AC-20 A/B 415V AC (A)	16	25	40	63	80	100	125
	AC-21 A/B 415V AC (A)							
	AC-22 A/B 415V AC (A)							
	AC-23 A/B 415V AC (A)							
	AC-20 A/B 500V AC (A)			25	40	63	80	100
	AC-21 A/B 500V AC (A)							
	AC-22 A/B 500V AC (A)							
	AC-23 A/B 500V AC (A)							
	AC-20 A/B 690V AC (A)			32/40	40/63	63/80	80/100	100/125
	AC-21 A/B 690V AC (A)							
	AC-22 A/B 690V AC (A)							
	AC-23 A/B 690V AC (A)							
	DC-20 A/B 110V DC (A)			40	63	80	100	125
	DC-21 A/B ⁽¹⁾ 110V DC (A)							
	DC-20 A/B 250V DC (A)							
	DC-21 A/B ⁽²⁾ 250V DC (A)							
DC-20 A/B 400V DC (A)	25	40	63	100	125			
DC-21 A/B ⁽³⁾ 400V DC (A)								
Максимальная рабочая мощность при нагрузке AC 23	400V AC (kW)	7,5	11	18,5	30	37	45	55
	500V AC (kW)							
	690V AC (kW)							
Ток короткого замыкания I _{cw}	1 сек. (kA)	1,26		1,5		2,75		
	0,25 сек. (kA)	1,8		2,1		3,9		
Характеристики выключателя, защищенного предохранителем при U_e=415V AC								
Номинальный ток предохранителя	(A)	16	25	40	63	80	100	125
Ожидаемый ток короткого замыкания	(kA)	50	50	50	50	50	25	25
Перегрузочная способность								
Номинальный кратковременно допустимый ток I _{cw}	0,3 сек. (kA)	2,5		3		5		
Подключение								
Минимальное сечение подключаемых проводников, Cu	мм ²	1,5		2,5		10		
Максимальное сечение подключаемых проводников, Cu	мм ²	16		35		70		
Момент прилагаемого усилия min/max	Nm	2/2,2		3,5/3,85		4/4,4		
Механический ресурс	цикл	100 000						
Рабочее усилие - 3-пол. устройство	Nm	1		1,4		1,6		
Рабочее усилие - 4-пол. устройство	Nm	1,2		1,6		2		
Потеря мощности на один полюс	(W)	0,15	0,4	0,9	1,5	2,4	4,3	7,1

Категория с индексом A/B -

A = частое использование,

B = нечастое использование.

⁽¹⁾ - Один полюс, согласно полярности.

⁽²⁾ - 3-полюсный выключатель с 2-полюсами последовательно на "+" и 1-полюсом на "-".

⁽³⁾ - 4-полюсный выключатель с 2-полюсами последовательно, согласно полярности.

Выключатели нагрузки CLBS



CLBS 16 3p

CLBS 125 3p

Выключатели нагрузки CLBS 16 - 125 A

Тип	Код	In (A)	Количество полюсов	Вес (кг)	Упаковка (шт.)
CLBS 16 3P	4661400	16	3	0,230	1/24
CLBS 25 3P	4661401	25	3	0,228	1/24
CLBS 40 3P	4661402	40	3	0,228	1/24
CLBS 63 3P	4661403	63	3	0,320	1/24
CLBS 80 3P	4661404	80	3	0,322	1/24
CLBS 100 3P	4661405	100	3	0,600	1/12
CLBS 125 3P	4661406	125	3	0,624	1/12

Фронтальное (прямое или выносное) и боковое управление. Рукоятка в комплект поставки не входит.

Аксессуары



CLBS-DH80/B

CLBS-DH125/B

CLBS-DH80Y/R

Рукоятки прямого управления для монтажа на выключатели CLBS

Тип	Описание	Совместимость	Код	Вес (кг)	Упаковка (шт.)
CLBS-DH80/B	Рукоятка на корпус, черная	CLBS 16-80A 3P	4661410	0,010	1/200
CLBS-DH125/B	Рукоятка на корпус, черная	CLBS 100-125A 3P	4661411	0,008	1/200
CLBS-DH80Y/R	Рукоятка на корпус, красная	CLBS 16-80A 3P	4661412	0,010	1/200

Прямое управление



CLBS-EH80/G

CLBS-EH125/G

CLBS-EH125/01G

Рукоятки для монтажа на дверцу шкафа (с блокировкой) - серые, IP65

Тип	Описание	Совместимость	Код	Вес (кг)	Упаковка (шт.)
CLBS-EH80/G	Выносная рукоятка с блокировкой, серая	CLBS 16-80A 3P	4661415	0,101	1/45
CLBS-EH125/G	Выносная рукоятка с блокировкой, серая	CLBS 100-125A 3P	4661416	0,103	1/45
CLBS-EH125/01G	Выносная рукоятка с блокировкой, серая	CLBS 16-125A 3P	4661417	0,190	1/25

Выносное фронтальное и боковое управление. Шток в комплект поставки не входит.



CLBS-EH80/YR

CLBS-EH125/YR

CLBS-EH125/01YR

Рукоятки для монтажа на дверцу шкафа (с блокировкой) - желто-красные, IP65

Тип	Описание	Совместимость	Код	Вес (кг)	Упаковка (шт.)
CLBS-EH80/YR	Выносная рукоятка с блокировкой, желто-красная	CLBS 16-80A 3P	4661418	0,102	1/45
CLBS-EH125/YR	Выносная рукоятка с блокировкой, желто-красная	CLBS 100-125A 3P	4661419	0,104	1/45
CLBS-EH125/01YR	Выносная рукоятка с блокировкой, желто-красная	CLBS 16-125A 3P	4661420	0,200	1/25

Выносное фронтальное и боковое правостороннее управление. Шток в комплект поставки не входит.



CLBS-S

Шток CLBS-S

Тип	Описание	Совместимость	Код	Вес (кг)	Упаковка (шт.)
CLBS-S200	Шток, 200мм	CLBS-EH80/ CLBS-EH125	4661422	0,060	1/110
CLBS-S320	Шток, 320мм	CLBS-EH80/ CLBS-EH125	4661423	0,080	1/90
CLBS-S400/01	Шток, 400мм	CLBS-EH125/01	4661424	0,125	1/25

Для 3-х и 4-х полюсных выключателей нагрузки шток используется для выносного фронтального и бокового управления. Для переключателей нагрузки шток используется только для фронтального управления.

Выключатели нагрузки малогабаритные CLBS

Направляющий конус

Тип	Описание	Совместимость	Код	Вес (кг)	Упаковка (шт.)
CLBS-GC EH80, 125	Направляющий конус CLBS-GC	CLBS-EH80 CLBS-EH125	4661421	0,130	1/240
LBS-GC (CLBS-EH125/01)	Направляющий конус LBS-GC	CLB-EH125/01	4661489	0,029	1/25

Позволяет направить шток в выносную рукоятку при отклонении штока от паза рукоятки до 15 мм. Применяется, если длина штока более 320 мм.



CLBS-GC EH125/01

Комплект для монтажа на дверцу или боковую панель шкафа CLBS-DMK (без рукоятки)

Тип	Описание	Совместимость	Код	Вес (кг)	Упаковка (шт.)
CLBS-DMK80	Компактная версия	CLBS 16-80A 3P	4661413	0,060	1/50
CLBS-DMK125	Стальной держатель	CLBS 100-125A 3P	4661414	0,120	1/20

Данный комплект позволяет прямой монтаж устройства на дверь или боковую панель шкафа. Применение комплекта даёт возможность прямого доступа к клеммам подключения. Блокировочная гайка, монтируемая внутри шкафа, позволяет упростить и ускорить монтаж выносной рукоятки. Рукоятка в комплект поставки не входит.



CLBS-DMK80



CLBS-DMK125

4-й полюс CLBS-4P

Тип	Описание	Совместимость	Код	Вес (кг)	Упаковка (шт.)
CLBS-4P/16	Дополнительный 4-й полюс	CLBS 16A 3P	4661432	0,072	1/36
CLBS-4P/25	Дополнительный 4-й полюс	CLBS 25A 3P	4661433	0,072	1/36
CLBS-4P/40	Дополнительный 4-й полюс	CLBS 40A 3P	4661434	0,072	1/36
CLBS-4P/63	Дополнительный 4-й полюс	CLBS 63A 3P	4661435	0,100	1/36
CLBS-4P/80	Дополнительный 4-й полюс	CLBS 80A 3P	4661436	0,102	1/36
CLBS-4P/100	Дополнительный 4-й полюс	CLBS 100A 3P	4661437	0,200	1/16
CLBS-4P/125	Дополнительный 4-й полюс	CLBS 125A 3P	4661438	0,205	1/16

Применение 4-го полюса позволяет преобразовать 3-х полюсный выключатель нагрузки CLBS в 4-х полюсный и 3-х полюсный переключатель нагрузки CLBS CO в 4-х полюсный.



CLBS-4P/125



CLBS-N/125

Полюс нейтрали CLBS-N

Тип	Описание	Совместимость	Код	Вес (кг)	Упаковка (шт.)
CLBS-N/40	Нейтральный полюс	CLBS 16-40A 3P	4661443	0,200	1/36
CLBS-N/80	Нейтральный полюс	CLBS 63-80A 3P	4661444	0,200	1/36
CLBS-N/125	Нейтральный полюс	CLBS 100-125A 3P	4661445	0,200	1/16

Полюс нейтрали без размыкания цепи.

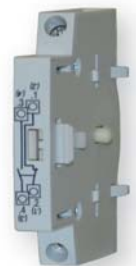
Полюс заземления CLBS-PE

Тип	Описание	Совместимость	Код	Вес (кг)	Упаковка (шт.)
CLBS-PE/40	Полюс заземления	CLBS 16-40A 3P	4661446	0,200	1/36
CLBS-PE/80	Полюс заземления	CLBS 63-80A 3P	4661447	0,200	1/36
CLBS-PE/125	Полюс заземления	CLBS 100-125A 3P	4661448	0,200	1/16

Полюс заземления без размыкания цепи.



CLBS-PE/125

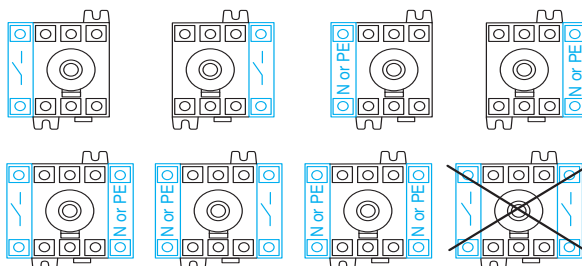


CLBS-PS11

Дополнительный блок-контакт CLBS-PS

Тип	I_N (A)	Описание	Совместимость	Код	Вес (кг)	Упаковка (шт.)
CLBS-PS11	10	Дополнительные контакты, NO+NC	CLBS 16-125A	4661425	0,044	1/52

Применение: предварительный разрыв и сигнализация положения 0 и I дополнительными контактами NO+NC. Можно устанавливать слева или справа от устройства.



Конфигурация дополнительного полюса, полюса заземления и полюса нейтрали.



CLBS-CK80

Комплект для переоборудования CLBS-CK (рукоятка прямого управления в комплекте)

Тип	Описание	Совместимость	Код	Вес (кг)	Упаковка (шт.)
CLBS-CK80	Комплект для переоборудования, черная рукоятка 1-0-2	2xCLBS 16-80A 3P	4661439	0,074	1/42
CLBS-CK125	Комплект для переоборудования, черная рукоятка 1-0-2	2xCLBS 100-125A 3P	4661440	0,240	1/10

Для комплектации переключателя нагрузки CLBS 3P CO необходимо заказать два выключателя нагрузки CLBS 3P и комплект для переоборудования CLBS-CK.



CLBS-EH80/G CO



CLBS-EH125/G CO

Рукоятки для монтажа на дверцу шкафа (с блокировкой), IP65

Тип	Описание	Совместимость	Код	Вес (кг)	Упаковка (шт.)
CLBS-EH80/G CO	Выносная рукоятка с блокировкой, серая 1-0-2	CLBS-CK80	4661441	0,101	1/45
CLBS-EH125/G CO	Выносная рукоятка с блокировкой, серая 1-0-2	CLBS-CK125	4661442	0,101	1/45

Выносное фронтальное управление. Шток в комплект поставки не входит.



CLBS-TS40 3P



CLBS-TS40 1P

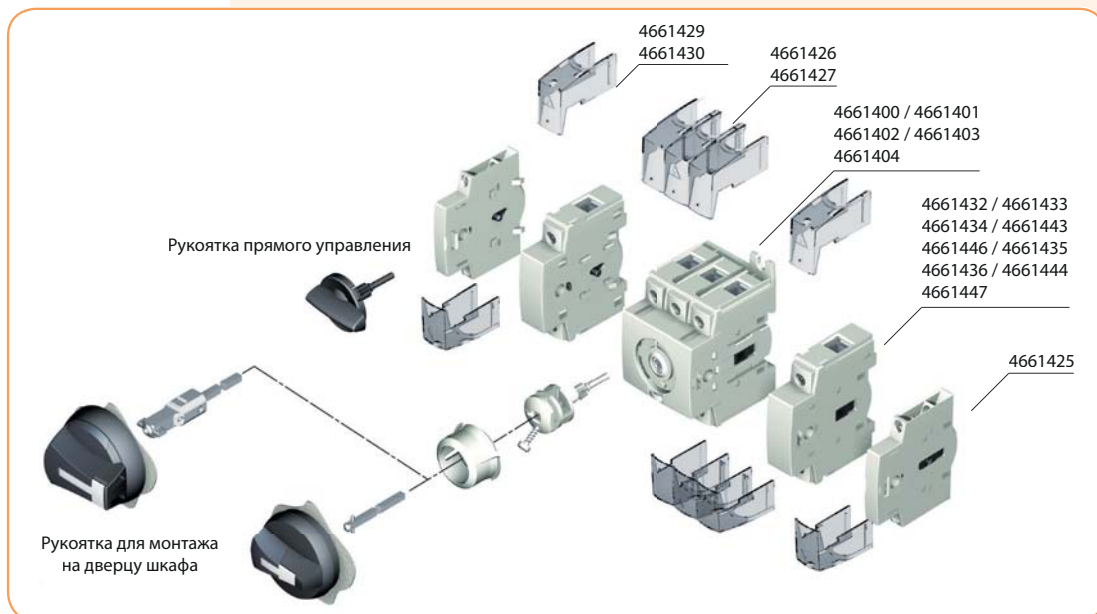
Защитная крышка клемм для CLBS

Тип	Описание	Совместимость	Код	Вес (кг)	Упаковка (шт.)
CLBS-TS40 3P	Клеммная крышка 3P, 16-40A	CLBS 16-40A	4661426	0,020	1/110
CLBS-TS80 3P	Клеммная крышка 3P, 63-80A	CLBS 63-80A	4661427	0,020	1/125
CLBS-TS125 3P	Клеммная крышка 3P, 100-125A	CLBS 100-125A	4661428	0,063	1/22
CLBS-TS40 1P	Клеммная крышка 1P, 16-40A	CLBS 16-40A	4661429	0,008	1/200
CLBS-TS80 1P	Клеммная крышка 1P, 63-80A	CLBS 63-80A	4661430	0,006	1/200
CLBS-TS125 1P	Клеммная крышка 1P, 100-125A	CLBS 100-125A	4661431	0,022	1/120

Примечание: Для защиты верхних и нижних клемм необходимо заказать две штуки.

Применение - Защита от прямого контакта с верхними и нижними клеммами. На крышке предусмотрены отверстия для установки датчиков температуры.

Монтаж дополнительных аксессуаров



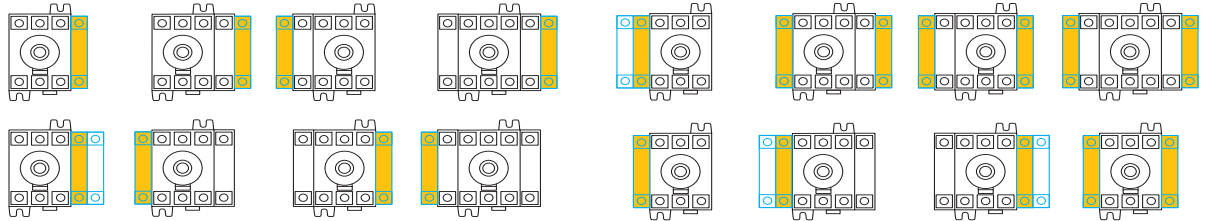
Конфигурация дополнительных контактов для CLBS-PS11 (NO+NC)

Макс.: 2 блока / Макс.: 2 дополнительных контакта

Нет предварительного разрыва

Предварительный разрыв

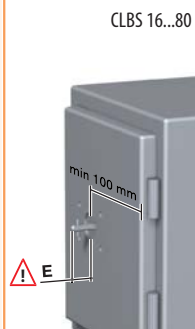
Тип контакта	Номинальный ток (A)	Рабочий ток I _c (A), 230V AC	
		AC-13	AC-15
NO+NC	10	10	6



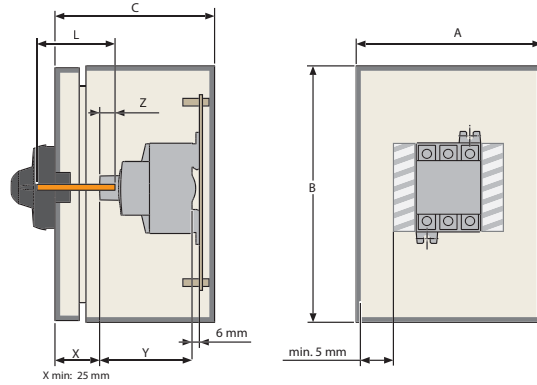
Пример монтажа:



Минимальные габаритные размеры щитов при установке выключателей нагрузки CLBS

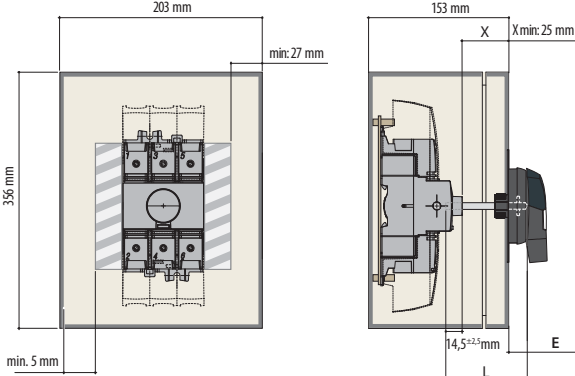


CLBS 16...80



	16A - 40A	60A - 80A
	mm	mm
A	152	203
B	203	254
C	102	102
Y	75	75

CLBS 100...125

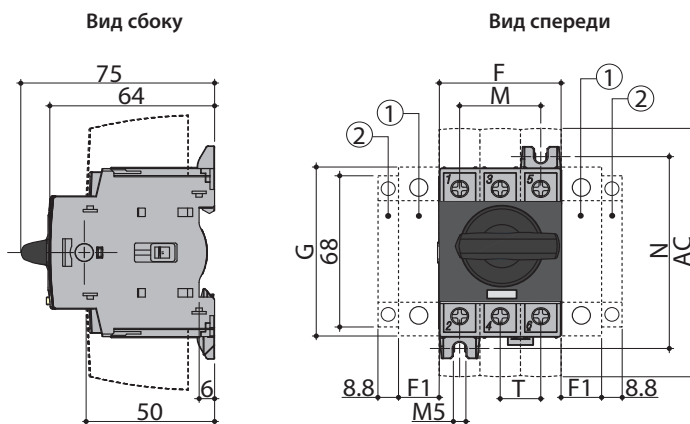


	16 A - 40 A 60A - 80 A	E	
	L=X+32 mm	min.	max.
CLBS-EH80	L=X+32 mm	13 mm	15mm
CLBS-EH125/01	L=X+38,5 mm	17,5 mm	21,5 mm

		E	
	L=X+94,5 mm	min.	max.
CLBS-EH125	L=X+94,5 mm	13 mm	15mm
CLBS-EH125/01	L=X+101 mm	17,5 mm	21,5 mm

Габаритные размеры (мм)

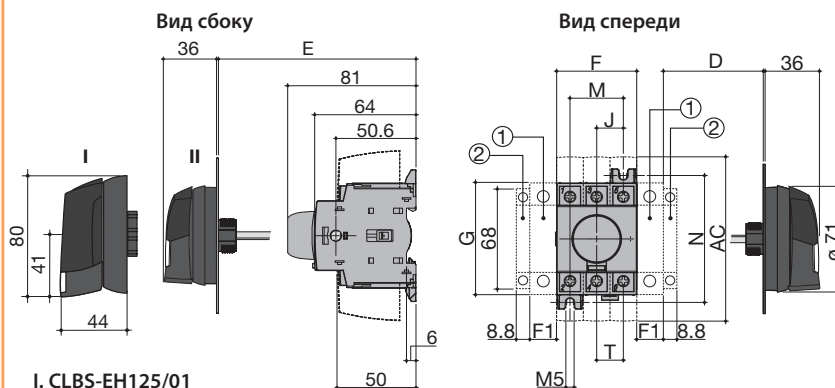
CLBS 16 - CLBS 80 3P- прямое управление



CLBS 16-CLBS 80

Выносное фронтальное управление

Выносное боковое управление



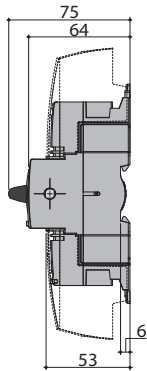
- I. CLBS-EH125/01
- II. CLBS-EH80

- ① - дополнительный 4-й полюс (макс. 1 на устройство); или нейтральный полюс; или полюс заземления; или дополнительный блок контактов
- ② - дополнительный блок контактов (макс. 2 на устройство)

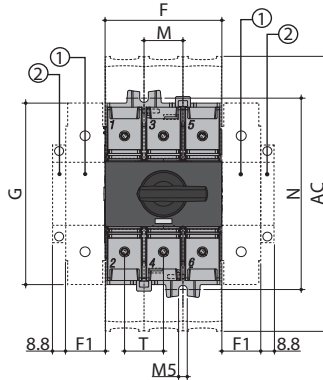
Ток (A)	Общие габариты, (мм)				Клеммные крышки AC (мм)	Корпус устройства, (мм)				Монтаж устройства, (мм)		Подсоединение, (мм) T
	D min	D max	E min	E max		F	F1	G	J	M	N	
16-40	30	235	100	372	110	45	15	68	15	30	75	15
63-80	30	235	100	372	110	52.5	17.5	76	17.5	35	85	17.5

CLBS 100-CLBS 125 3P - прямое управление

Вид сбоку



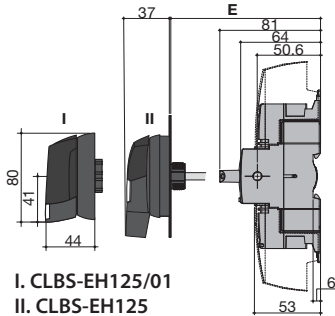
Вид спереди



CLBS 100-CLBS 125

Выносное фронтальное управление

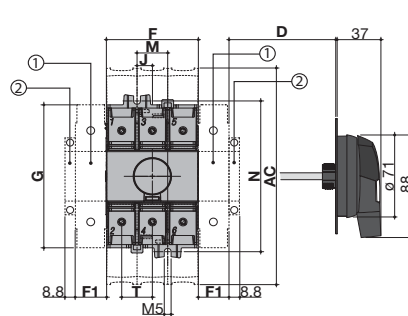
Вид сбоку



I. CLBS-EH125/01
II. CLBS-EH125

Выносное боковое управление

Вид спереди



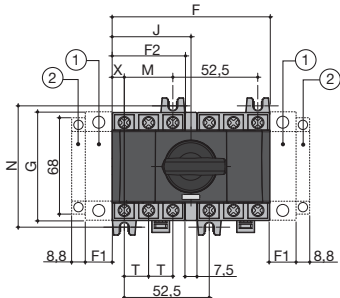
- ① - дополнительный 4-й полюс (макс. 1 на устройстве); или нейтральный полюс; или полюс заземления; или дополнительный блок контактов
- ② - дополнительный блок контактов (макс. 2 на устройство)

Ток (A)	Общие габариты, (мм)				Клеммные крышки AC (мм)	Корпус устройства, (мм)				Монтаж устройства, (мм)		Подсоединение, (мм) T
	D min	D max	E min	E max		F	F1	G	J	M	N	
100-125	30	201	100	372	189	78	26	124.6	13	26	131.4	26

Габаритные размеры переключателей нагрузки (мм)

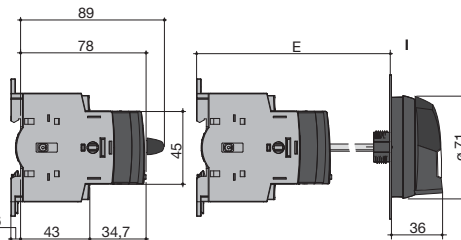
**Прямое управление
CLBS 16 - CLBS 80 - с комплектом для переоборудования**

Вид спереди



**Выносное фронтальное управление
CLBS 16 - CLBS 80 - с комплектом для переоборудования**

Вид сбоку



I. CLBS-EH80/G CO

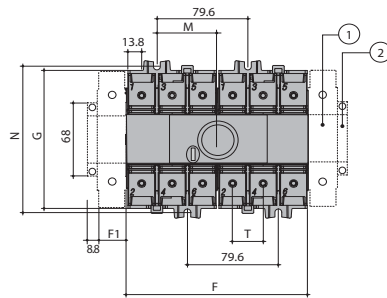
- ① - дополнительный 4-й полюс (макс. 1 на устройстве); или нейтральный полюс; или полюс заземления; или дополнительный блок контактов
- ② - дополнительный блок контактов (макс. 2 на устройство)

Ток (A)	Общие габариты, (мм)		Корпус устройства, (мм)					Монтаж устройства, (мм)		Подсоединение (мм)	
	E min	E max	F	F1	F2	G	J	M	N	T	X
16-40	105	372	97.5	15	45	68	48.75	30	75	15	7.5
63-80	105	372	105	17.5	52.5	76	52.5	35	85	17.5	8.75

Прямое фронтальное управление

CLBS 100 - CLBS 125 - с комплектом для переоборудования

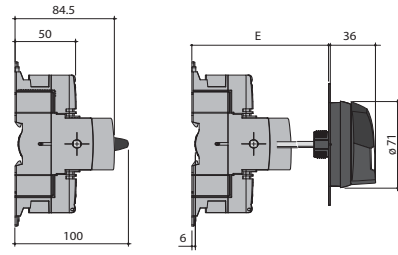
Вид спереди



Выносное фронтальное управление

CLBS 100 - CLBS 125 - с комплектом для переоборудования

Вид сбоку



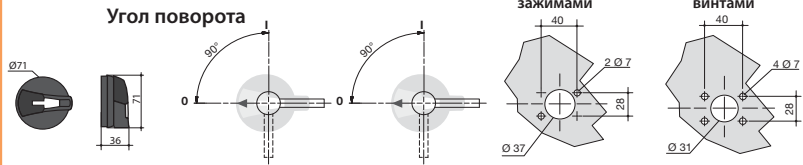
- ① - дополнительный 4-й полюс (макс. 1 на устройство); или нейтральный полюс; или полюс заземления; или дополнительный блок контактов
- ② - дополнительный блок контактов (макс. 2 на устройство)

Ток (А)	Общие габариты, (мм)		Корпус устройства, (мм)			Монтаж устройства, (мм)		Подсоединение (мм)
	E min	E max	F	F1	G	M	N	T
100-125	105	372	159	26	124.5	52.8	131.5	26

CLBS-EH80 Прямое фронтальное управление (16-80A)

Правое боковое управление

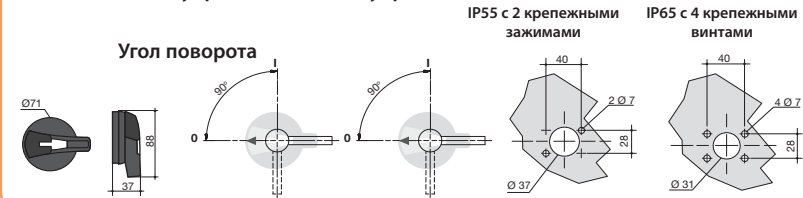
Монтажное отверстие



CLBS-EH125 Прямое фронтальное управление (100-125A)

Правое боковое управление

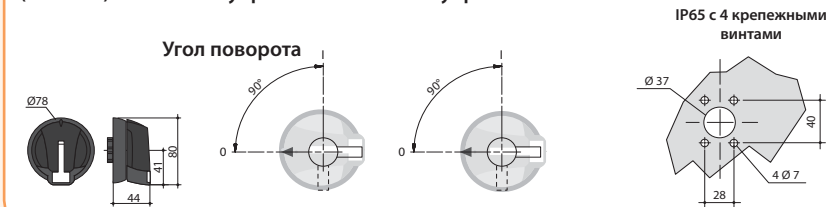
Монтажное отверстие



CLBS-EH125/01 Прямое фронтальное управление (16-125A)

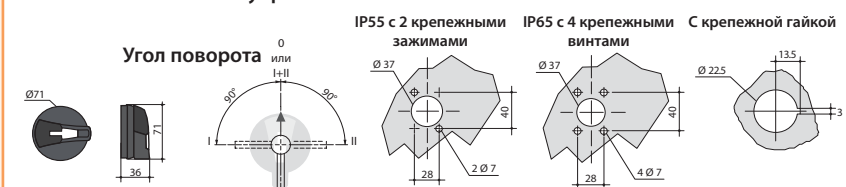
Правое боковое управление

Монтажное отверстие



CLBS-EH80/G CO Прямое фронтальное управление

Монтажное отверстие



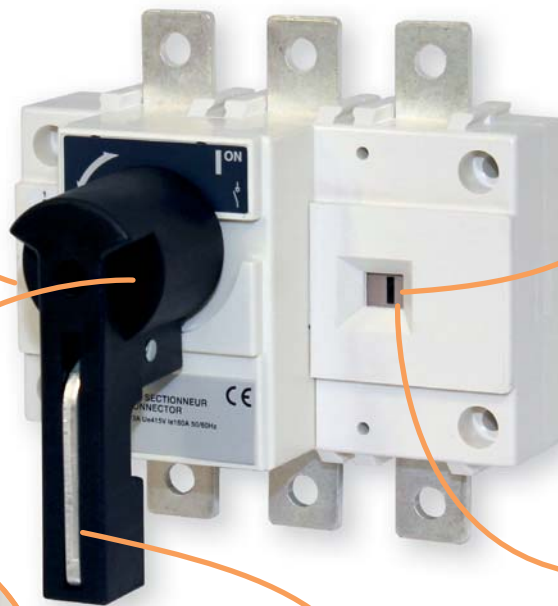
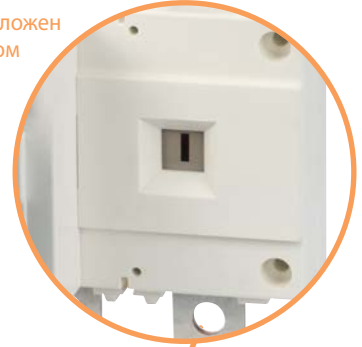
Выключатели нагрузки LBS

Особенности выключателей нагрузки LBS

→ Возможность подключения дополнительных контактов



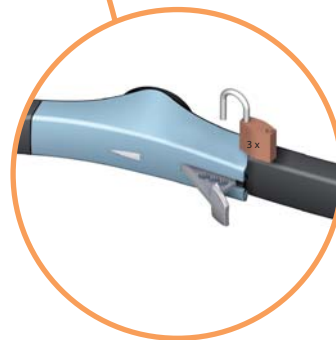
→ Индикатор положения расположен прямо на скользящем контактном механизме, что гарантирует его видимость



→ Контактная группа обеспечивает двойной разрыв цепи



→ Указатель положения силовых контактов выключателя



→ Возможность блокировки рукоятки замком

Выключатели нагрузки LBS

Особенности:

- двойной разрыв цепи,
- высокий механический и электрический ресурс,
- напряжение изоляции 1000 V AC,
- дополнительные аксессуары,
- степень защиты рукоятки IP-65,
- удобство монтажа.

Применение - Выключатели нагрузки LBS предназначены для установки в распределительных щитах и применяются для коммутации электрических цепей низкого напряжения с током от 160А до 3200А. Линейка выключателей нагрузки LBS была разработана и протестирована в полном соответствии с критериями, определенными стандартом IEC 60947-3.

Технические характеристики (согласно стандарту IEC 60947-3):

Тип			LBS 160	LBS 250	LBS 400	LBS 630	LBS 800	LBS 1000	LBS 1250	LBS 1600	LBS 2000	LBS 2500	LBS 3200											
Номинальный ток	(In)	(A)	160	250	400	630	800	1000	1250	1600	2000	2500	3200											
Номинальное напряжение изоляции	(Ui)	(V)	800						1000															
Номинальное напряжения изоляции импульсное	(U imp)	(kV)	8	8	12	12	12	12	12	12	12	12	12											
Номинальный ток при 40°C	(Ith)	(A)	160	250	400	630	800	1000	1250	1600	2000	2500	3200											
Номинальный ток (Ie)	AC-20 A/B	415V AC (A)	160	250	400	630	800	1000	1250	1600	2000	2500	3200											
	AC-21 A/B	415V AC (A)												630	1600	2000	2500	3200						
	AC-22 A/B	415V AC (A)												2500/3200										
	AC-23 A/B	415V AC (A)												1250	1600	1600	1600							
	DC-20 A/B	220V DC (A)												1600	2000	2500	3200							
	DC-21 A/B	220V DC (A)												1250/1600	2000	2000/2500	2000/2500							
	DC-22 A/B	220V DC (A)												1250	1250/1600	1250/1600	1250/1600							
	DC-23 A/B	220V DC (A)												125	200	500	1250							
	DC-20 A/B	440V DC (A)												160	250	630	800	1000	1250	1600	2000	2500	3200	
	DC-21 A/B	440V DC (A)												160 ⁽¹⁾	200 ⁽¹⁾	400 ⁽¹⁾	500 ⁽¹⁾	800 ⁽²⁾	1000 ⁽²⁾	1250 ⁽²⁾	1250 ⁽²⁾ /1600 ⁽²⁾	2000 ⁽²⁾	2000 ⁽²⁾ /2500 ⁽²⁾	2500 ⁽²⁾ /3200 ⁽²⁾
	DC-22 A/B	440V DC (A)												125 ⁽¹⁾	200 ⁽¹⁾	400 ⁽¹⁾	500 ⁽¹⁾	800 ⁽²⁾	1000 ⁽²⁾	1250 ⁽²⁾	1250 ⁽²⁾	1250 ⁽²⁾	1250 ⁽²⁾	1250 ⁽²⁾
	DC-23 A/B	440V DC (A)												125 ⁽²⁾	200 ⁽²⁾	400 ⁽²⁾	500	800	1000	1250	1600	2000	2500	3250
	DC-20 A/B	500V DC (A)												160	250	400	630	800	1000	1250	1600	2000	2500	3250
	DC-21 A/B	500V DC (A)												125 ⁽¹⁾	200 ⁽¹⁾	400 ⁽¹⁾	500 ⁽¹⁾	800 ⁽²⁾	1000 ⁽²⁾	1250 ⁽²⁾	1250 ⁽²⁾ /1600 ⁽²⁾	1250 ⁽²⁾	1250 ⁽²⁾	1250 ⁽²⁾
	DC-22 A/B	500V DC (A)												125 ⁽²⁾	200 ⁽²⁾	315 ⁽²⁾ /400 ⁽²⁾	500 ⁽²⁾	800 ⁽²⁾	1000 ⁽²⁾	1250 ⁽²⁾	1250 ⁽²⁾	1000 ⁽²⁾	1000 ⁽²⁾	1000 ⁽²⁾
	DC-23 A/B	500V DC (A)												125 ⁽²⁾	200 ⁽²⁾	315 ⁽²⁾ /400 ⁽²⁾	500 ⁽²⁾	800 ⁽²⁾	1000 ⁽²⁾	1250 ⁽²⁾	1250 ⁽²⁾	1000 ⁽²⁾	1000 ⁽²⁾	1000 ⁽²⁾
Максимальная рабочая мощность при нагрузке AC 23	415V AC	(kW)	80	132	220	280	450	560	710	710	710	710	710											
Номинальная мощность конденсаторной батареи	400 V	(kVA _r)	75	115	185	290	365	460	-	-	-	-	-											
Ток короткого замыкания I _{cs}	1 сек.	(kA)	7	9	13	13	35	35	35	50	50	50	50											
	0,25 сек.	(kA)	11,9	15,3	26	26	73,5	73,5	73,5	75	80	80	80											
Характеристики выключателя, защищенного предохранителем при U_e=415V AC																								
Номинальный ток предохранителя	(A)	160	250	400	630	800	1000	1250	2x800	2x1000	2x1250	-	-											
Ожидаемый ток короткого замыкания	(kA)	100	50	100	70	50	100	100	100	100	100	-	-											
Перегрузочная способность																								
Ном. кратковременно допустимый ток I _{cs}	0,3 сек.	(kA)	15	17	25	25	50	65	65	100	100	100	100											
Подключение																								
Минимальное сечение подключаемых проводников, Cu	мм ²	50	95	185	2x150	2x185	2x240	-	-	-	-	-	-											
Максимальное сечение подключаемых проводников, Cu	мм ²	95	150	240	2x300	2x300	4x185	4x185	4x185	-	-	-	-											
Минимальные размеры подключаемых шин (Cu)	мм	-	-	-	2x30x5	2x40x5	2x50x5	2x60x5	2x80x5	3x100x5	4x100x5	4x100x5	4x100x5											
Максимальная ширина подключаемых шин (Cu)	мм	25	32	40	50	63	63	63	63	100	100	100	100											
Момент прилагаемого усилия min/max	Nm	9/-	20/-	20/-	20/-	40/45	40/45	40/45	40/45	40/45	40/45	40/-	40/-											
Рабочее усилие	Nm	6,5	10	14,5	14,5	37	37	37	56	75	75	75	75											
Механический ресурс	цикл	10 000						3 000			4 000		3 000											
Потеря мощности на один полюс	(W)	3	5,8	10,8	30,9	39,7	42	80	122	140	205	340	340											

A/B - Категория с индексом A = частое использование; B = нечастое использование.

⁽¹⁾ - 3-полюсный выключатель с 2-полюсами последовательно на "+" и 1-полюсом на "-".

⁽²⁾ - 4-полюсный выключатель с 2-полюсами последовательно, согласно полярности.

Выключатели нагрузки LBS

Выключатели нагрузки

Тип	Код	In (A)	Количество полюсов	Вес (кг)	Упаковка (шт.)
LBS 160A 3P	4661450	160	3	1,11	1
LBS 250A 3P	4661451	250	3	1,71	1
LBS 400A 3P	4661452	400	3	4,00	1
LBS 630A 3P	4661453	630	3	4,36	1
LBS 800A 3P	4661454	800	3	8,63	1
LBS 1000A 3P	4661455	1000	3	9,70	1
LBS 1250A 3P	4661456	1250	3	9,15	1
LBS 1600A 3P	4661457	1600	3	12,70	1
LBS 2000A 3P	4661458	2000	3	22,08	1
LBS 2500A 3P	4661459	2500	3	22,37	1
LBS 3200A 3P	4661460	3200	3	27,54	1
LBS 160A 4P	4661461	160	4	1,25	1
LBS 250A 4P	4661462	250	4	2,07	1
LBS 400A 4P	4661463	400	4	4,87	1
LBS 630A 4P	4661464	630	4	5,39	1
LBS 800A 4P	4661465	800	4	11,75	1
LBS 1250A 4P	4661466	1250	4	12,32	1
LBS 1600A 4P	4661467	1600	4	15,89	1
LBS 2500A 4P	4661468	2500	4	28,85	1
LBS 3200A 4P	4661469	3200	4	33,80	1

Фронтальное прямое или выносное управление. Рукоятка в комплект поставки не входит.



LBS 160A 3P

Аксессуары

Рукоятки прямого управления для монтажа на выключатели LBS

Тип	Описание	Совместимость	Код	Вес (кг)	Упаковка (шт.)
LBS-DH160/B	Рукоятка на корпус, черная	LBS 160A	4661480	0,091	1/25
LBS-DH630/B	Рукоятка на корпус, черная	LBS 250-630A	4661481	0,100	1/25
LBS-DH3200/B (CO)	Рукоятка на корпус, черная	LBS 800-3200A	4661482	0,295	1/20

Прямое управление.

Рукоятки выносные для монтажа на дверцу шкафа (с блокировкой), IP65

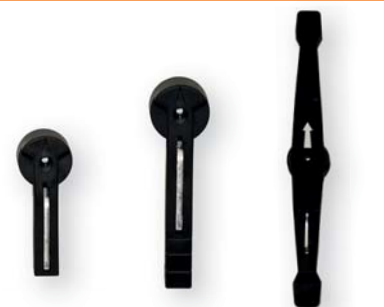
Тип	Описание	Совместимость	Код	Вес (кг)	Упаковка (шт.)
LBS-EH630/G...400/G FLBS	Выносная рукоятка с блокировкой, серая	LBS 160-630A	4661483	0,253	1/20
LBS-EH1600/G	Выносная рукоятка с блокировкой, серая	LBS 800-1600A	4661484	0,276	1/10
LBS-EH3200/BL	Выносная рукоятка с блокировкой, синяя	LBS 2000-3200A	4661485	0,198	1

Шток в комплект поставки не входит.

Рукоятки выносные для монтажа на дверцу шкафа (с блокировкой) - желто-красные, IP65

Тип	Описание	Совместимость	Код	Вес (кг)	Упаковка (шт.)
LBS-EH630/YR	Выносная рукоятка с блокировкой, желто-красная	LBS 160-630A	4661486	0,250	1/20
LBS-EH1600/YR	Выносная рукоятка с блокировкой, желто-красная	LBS 800-1600A	4661487	0,367	1/10
LBS-EH3200/YR	Выносная рукоятка с блокировкой, желто-красная	LBS 2000-3200A	4661488	0,198	1

Шток в комплект поставки не входит.



LBS-DH160/B

LBS-DH630/B

LBS-DH3200/B (CO)



LBS-EH630/G...400/B FLBS

LBS-EH1600/G

LBS-EH3200/BL



LBS-EH630/YR

LBS-EH1600/YR

LBS-DH3200/YR



LBS-S320/1600 (CO)



LBS-GC (CLBS-EH80, 125)



LBS-PS11



Защитная крышка клемм
LBS-TS160 3P (CO)



Защитный экран
LBS-TS1250 3P

Шток для рукоятки на дверцу шкафа

Тип	Описание	Совместимость	Код	Вес (кг)	Упаковка (шт.)
LBS-S200/630 (CO).../400 FLBS	Шток, 200mm, 10x10mm	LBS-EH630A	4661490	0,160	1/25
LBS-S200/1600 (CO)	Шток, 200mm, 15x12mm	LBS-EH1600A	4661491	0,360	1/25
LBS-S200/3200 (CO)	Шток, 200mm, 15x15mm	LBS-EH3200A	4661492	0,350	1/10
LBS-S320/630 (CO).../400 FLBS	Шток, 320mm, 10x10mm	LBS-EH630A	4661493	0,250	1/50
LBS-S320/1600 (CO)	Шток, 320mm, 15x12mm	LBS-EH1600A	4661494	0,490	1/25
LBS-S320/3200 (CO)	Шток, 320mm, 15x15mm	LBS-EH3200A	4661495	0,376	1/15
LBS-S500/630 (CO).../400 FLBS	Шток, 500mm, 10x10mm	LBS-EH630A	4661496	0,390	1/20
LBS-S400/1600(CO)	Шток, 400mm, 15x12mm	LBS-EH1600A	4661497	0,580	1/20
LBS-S450/3200(CO)	Шток, 450mm, 15x15mm	LBS-EH3200A	4661498	0,971	1/20

15x12mm: одна сторона 12x12mm, вторая сторона 15x15mm

Направляющий конус

Тип	Описание	Совместимость	Код	Вес (кг)	Упаковка (шт.)
LBS-GC (CLBS-EH125/01)	Направляющий конус	LBS-EH630-3200	4661489	0,029	1/25

Позволяет направить шток в выносную рукоятку при отклонении штока от паза рукоятки до 15 мм. Применяется, если длина штока более 320 мм.

Дополнительный блок-контакт LBS-PS11

Тип	I _N (A)	Описание	Совместимость	Код	Вес (кг)	Упаковка (шт.)
LBS-PS11	16	Дополнительные контакты, CO(перекидной)	LBS 160-3200A	4661499	0,026	1/30

Подсоединение контрольных цепей: клемма 6,35 мм. Электрический ресурс: 30000 операций. Допускается установка только одного дополнительного контакта на выключатель.

Характеристики блок-контакта LBS-PS11 (перекидной)

Ток LBS (A)	Тип контакта	Номинальный ток (A)	Рабочий ток I _e (A)									
			230 V AC		400 V AC		24 V DC		48 V DC			
			AC-12	AC-13/15	AC-12	AC-13/15	DC-12	DC-13	DC-14	DC-12	DC-13	DC-14
160 - 3200	CO	16	16	4	12	3	2,5	2,5	1	2,5	1,2	0,2

Применение - Клеммные крышки обеспечивают разделение фаз выключателя LBS на ток от 160 до 630 А а также обеспечивают защиту от прямого контакта с верхними и нижними клеммами или соединительными частями. Перфорация позволяет определять температуру устройства без снятия крышек.

Защитная крышка клемм для LBS

Тип	Описание	Совместимость	Код	Вес (кг)	Упаковка (шт.)
LBS-TS160 3P (CO)	Клеммная крышка, 3P	LBS 160A 3P	4661500	0,079	1/20
LBS-TS250 3P (CO)	Клеммная крышка, 3P	LBS 250A 3P	4661501	0,121	1/10
LBS-TS630 3P (CO)	Клеммная крышка, 3P	LBS 400-630A 3P	4661502	0,242	1/5
LBS-TS4P/160 (CO)	Клеммная крышка, 4P	LBS 160A 4P	4661506	0,100	1/15
LBS-TS4P/250 (CO)	Клеммная крышка, 4P	LBS 250A 4P	4661507	0,157	1/8
LBS-TS4P/630 (CO)	Клеммная крышка, 4P	LBS 400-630A 4P	4661508	0,311	1/4

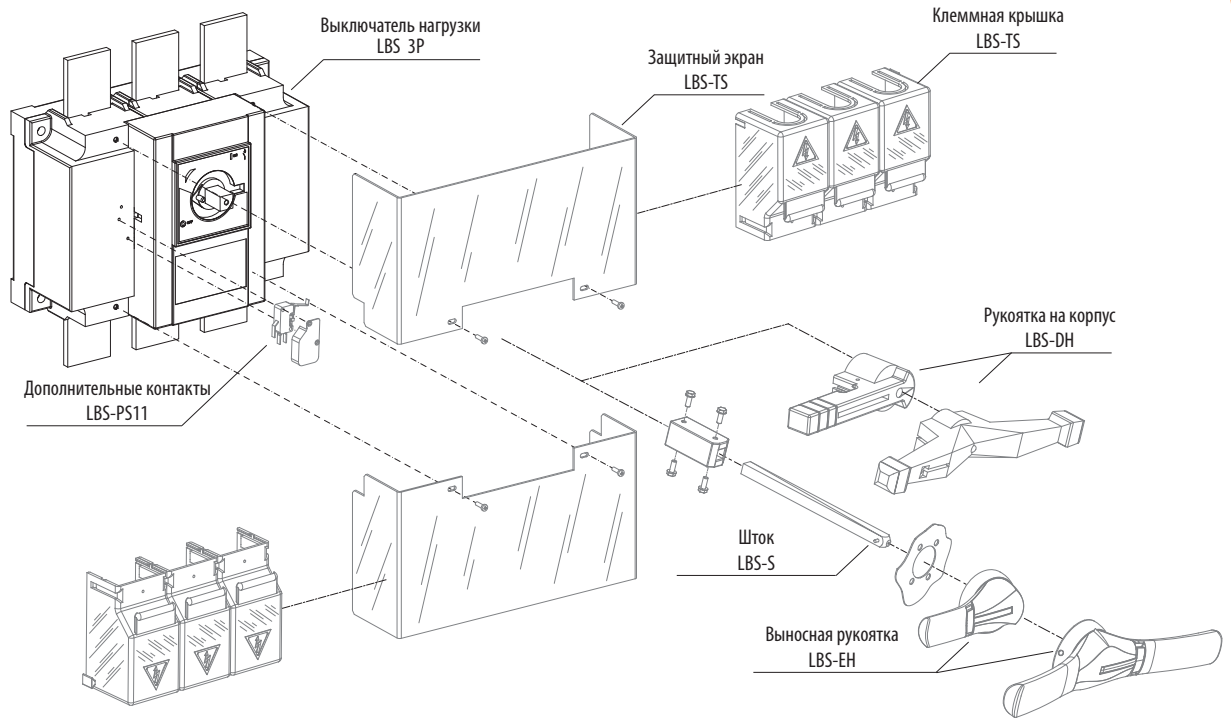
Примечание: Для защиты верхних и нижних клемм необходимо заказать две штуки.

Защитный экран для LBS

Тип	Описание	Совместимость	Код	Вес (кг)	Упаковка (шт.)
LBS-TS1250 3P	Защитный экран, 3P	LBS 800-1250A 3P	4661503	0,127	1/25
LBS-TS1600 3P	Защитный экран, 3P	LBS 1600A 3P	4661504	0,163	1/20
LBS-TS3200 3P	Защитный экран, 3P	LBS 2000-3200A 3P	4661505	0,266	1/1
LBS-TS4P/1250	Защитный экран, 4P	LBS 800-1250A 4P	4661509	0,161	1/20
LBS-TS4P/1600	Защитный экран, 4P	LBS 1600A 4P	4661510	0,223	1/30
LBS-TS4P/3200	Защитный экран, 4P	LBS 2000-3200A 4P	4661511	0,350	1/1

Примечание: Для защиты верхних и нижних клемм необходимо заказать два штуки.

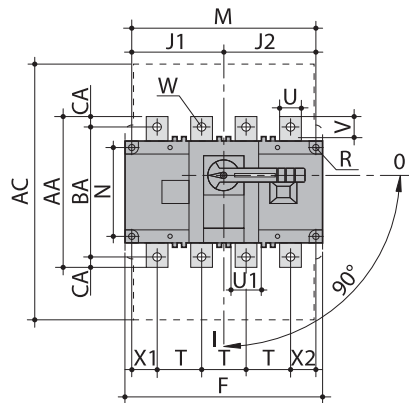
Монтаж дополнительных аксессуаров



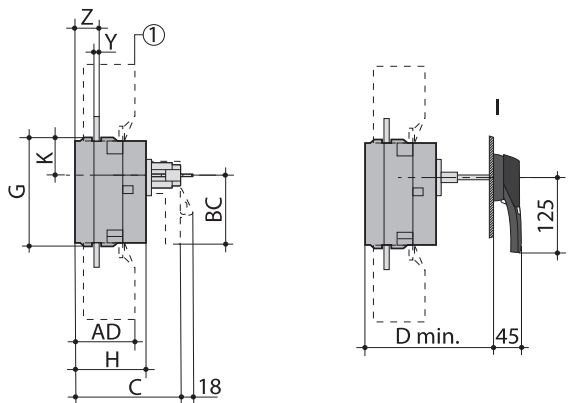
Габаритные размеры (мм)

LBS 160 - LBS 630

Прямое фронтальное управление
Вид спереди



Выносное фронтальное управление
Вид сбоку

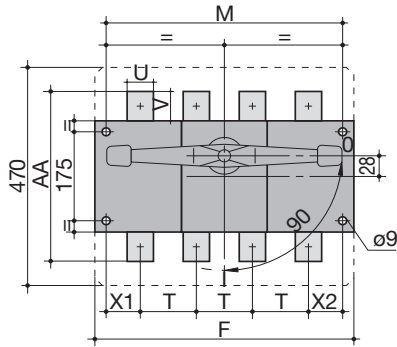


I. Рукоятка типа LBS-EH630

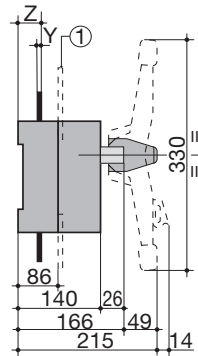
Ток (А)	Общие габариты (мм)		Клеммные крышки (мм)		Корпус устройства, (мм)								Монтаж устройства (мм)				Подсоединение, (мм)													
	C	D min	AC	AD	F (3p)	F (4p)	G	H	J1 (3p)	J1 (4p)	J2	K	BC	M (3p)	M (4p)	N	R	T	U	U1	V	W	X1 (3p)	X1 (4p)	X2	Y	Z	AA	BA	CA
160	115	125	235	50	140	170	93	65	45	75	75	31.5	80	120	150	65	5.5	36	20	20.5	25	9	28	22	20	3.5	20.5	135	115	10
250			280	60	180	230	108	75	55	105	105	34	115	160	210	80	5.5	50	20	25.5	21.5	11	33	33	27	3.5	22.5	160	130	15
400	160	165	401	89	230	290	170	110	75	135	135	55	115	210	270	140	7	65	32	45.5	29	11	42.5	37.5	37.5	5	36	235	205	15
630			45	41.5	13	42.5	37.5	37.5	5	36	260	220	20																	

LBS 800 - LBS 1600

Прямое фронтальное управление
Вид спереди

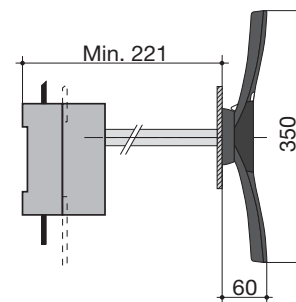


Выносное фронтальное управление
Вид сбоку



① - Защитный экран

II

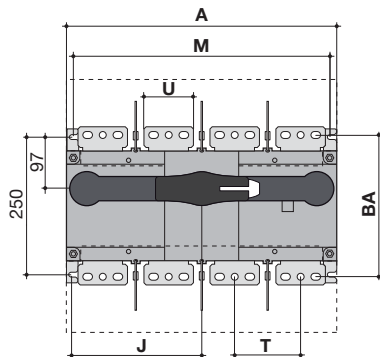


II. Рукоятка типа LBS-EH1600

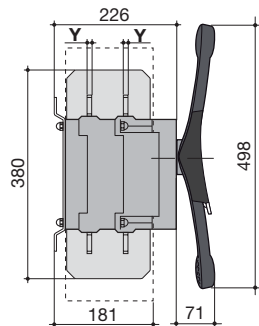
Ток (А)	Корпус устройства, (мм)		Монтаж устройства, (мм)		Подсоединение, (мм)							
	F (3p)	F (4p)	M (3p)	M (4p)	T	U	V	Y	X1	X2	Z	AA
800 - 1000												
1250	280	360	255	335	80	50	60.5	7	47.5	47.5	46.5	321
1600	372	492	492	467	120	60	65	8	53.5	53.5	47.5	330
						90	44					288

LBS 2000 - LBS 3200

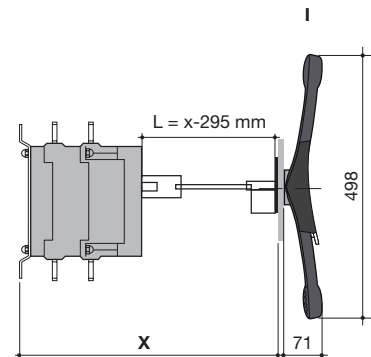
Прямое фронтальное управление
Вид спереди



Выносное фронтальное управление
Вид сбоку

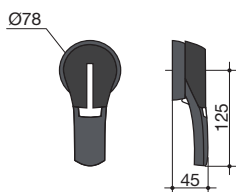


I. Рукоятка типа LBS-EH3200

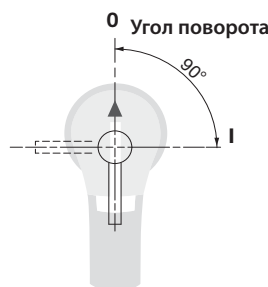


Ток (А)	Общие габариты, (мм)		Корпус устройства, (мм)		Монтаж устройства, (мм)		Подсоединение, (мм)			
	A (3p)	A (4p)	J (3p)	J (4p)	M (3p)	M (4p)	T	U	Y	BA
2000-3200	372	492	173.5	233.5	347	367	120	90	8	258

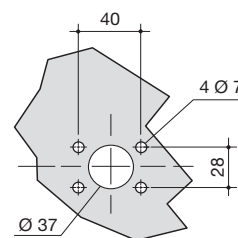
Рукоятка типа LBS-EH630



Прямое фронтальное управление

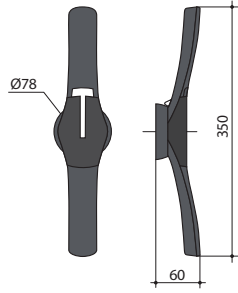


Монтажное отверстие

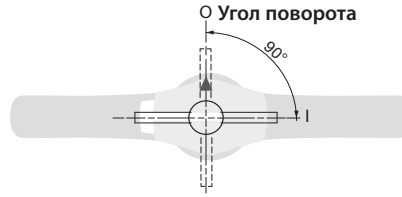


Габаритные размеры выключателей нагрузки LBS

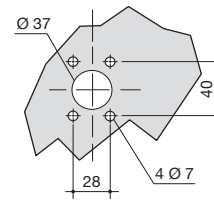
Рукоятка типа LBS-EH1600



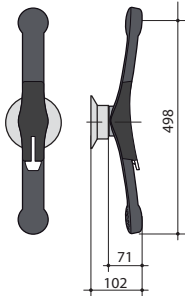
Прямое фронтальное управление



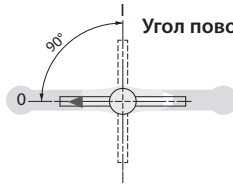
Монтажное отверстие



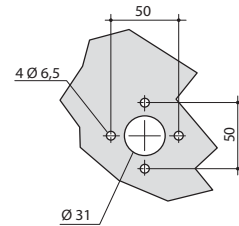
Рукоятка типа LBS-EH3200



Прямое фронтальное управление



Монтажное отверстие



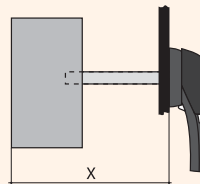
Ток LBS (А)	U, (мм)	V, (мм)	W, (мм)
160	20	25	9
250	25	21.5	11
400	32	29	11
630	45	41.5	13

Ток LBS (А)	U, (мм)	V, (мм)	W1, (мм)	W2, (мм)	X1, (мм)	X2, (мм)	Y, (мм)
800 - 1000	50	60.5	9	16	28.5	11	33

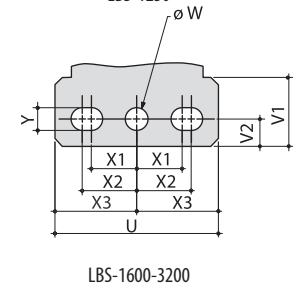
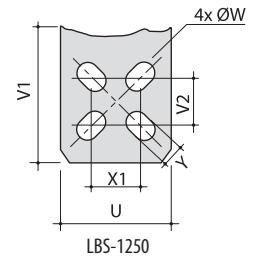
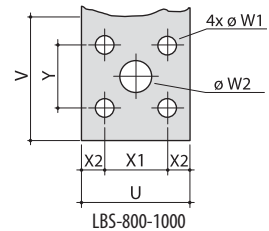
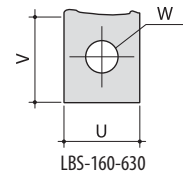
Ток LBS (А)	U, (мм)	V1, (мм)	V2, (мм)	W, (мм)	X1, (мм)	Y, (мм)
1250	60	65	28.5	16	28.5	11

Ток LBS (А)	U, (мм)	V1, (мм)	V2, (мм)	W, (мм)	X1, (мм)	X2, (мм)	X3, (мм)	Y, (мм)
1600-3200	90	35.8	15	12.5	25	30	45	12.5

Тип	Размер X (мм)	Длина штока (мм)
LBS 160	125 - 250	200
	125 - 370	320
	125 - 550	500
LBS 250	135 - 265	200
	135 - 385	320
	135 - 565	500
LBS 400-630	165 - 295	200
	165 - 415	320
	165 - 595	500
LBS 800-1600	221 - 343	200
	221 - 463	320
	221 - 543	400
LBS 2000-3200	415 - 570	200
	415 - 690	320
	415 - 820	450



Размеры подключаемых шин



Переключатели нагрузки 1-0-2 LBS..CO

Особенности:

- двойной разрыв цепи,
- самоочищающиеся контакты,
- высокий механический и электрический ресурс,
- надёжная конструкция корпуса,
- возможность блокировки рукоятки замком,
- удобство монтажа.

Применение - Переключатели нагрузки LBS..CO применяются в распределительных устройствах и электрических шкафах для переключения цепей низкого напряжения с номинальным рабочим током от 160 до 3200 А. Могут применяться как переключатели для ручного ввода резерва.

Технические характеристики (согласно стандартам IEC 60947-3 и IEC 60947-6-1):

Тип			LBS 160	LBS 250	LBS 400	LBS 630	LBS 800	LBS 1000	LBS 1250	LBS 1600	LBS 2000	LBS 2500	LBS 3200
Номинальный ток	(In)	(A)	160	250	400	630	800	1000	1250	1600	2000	2500	3200
Номинальное напряжение изоляции	(Ui)	(V)	800										
Номинальное напряжение изоляции импульсное	(U imp)	(kV)	8	12	12	12	12	12	12	12	12	12	12
Номинальный ток при 40°C	(Ith)	(A)	160	250	400	630	800	1000	1250	1600	2000	2500	3200
Номинальный ток (Ie) IEC 60947-3	AC-20 A/B	415V AC (A)	160	250	400	630	800	1000	1250	1600	2000	2500	3200
	AC-21 A/B	415V AC (A)											
	AC-22 A/B	415V AC (A)											
	AC-23 A/B	415V AC (A)											
	AC-20 A/B	500V AC (A)		250	400	630	800	1000	1250	1600	2000	2500	3200
	AC-21 A/B	500V AC (A)											
	AC-22 A/B	500V AC (A)	200/250	200/400	500	630	800	1000	-	-	-		
	AC-23 A/B	500V AC (A)	80	200	400	630	800	1000	-	-	-		
	AC-20 A/B ⁽¹⁾	690V AC (A)	160	250	400	630	800	1000	1250	1600	2000	2500	3200
	AC-21 A/B ⁽¹⁾	690V AC (A)											
	AC-22 A/B ⁽¹⁾	690V AC (A)	125	160	400	630	800	1000	-	-	-		
	AC-23 A/B ⁽¹⁾	690V AC (A)	63/80	125	400	630	800	1000	800	-	-	-	
	DC-20 A/B ⁽²⁾	220V DC (A)	160	250	400	630	800	1000	1250	1600	2000	2500	3200
	DC-21 A/B ⁽²⁾	220V DC (A)											
	DC-22 A/B ⁽²⁾	220V DC (A)	125	200	630	800	1000	1250	-	-	-		
	DC-23 A/B ⁽²⁾	220V DC (A)	160	250	400	630	800	1000	1250	1600	-	-	-
	DC-20 A/B ⁽²⁾	440V DC (A)	125	200	500	630	800	1000	1250	1600	2000	2500	3200
	DC-21 A/B ⁽²⁾	440V DC (A)											
DC-22 A/B ⁽²⁾	440V DC (A)	160	250	400	630	800	1000	1250	1600	-	-	-	
DC-23 A/B ⁽²⁾	440V DC (A)	125	200	500	630	800	1000	1250	1600	-	-	-	
Номинальный ток (Ie) IEC 60947-6-1	AC-31 A/B	415V AC (A)	160	250	400	630	800	1000	1250	1600	2000	2500	3200
	AC-32 A/B	415V AC (A)											
	AC-33 A/B	415V AC (A)		200	200	400	800	1000	1250	1600	2000		
Ток короткого замыкания I _{cs} , 690 V AC	1 сек. (kA)	7	8	10	26	35	50						
	0,25сек. (kA)	11,9	22	17	48	73,5	110						
I _{cs} , 415 V AC согласно IEC 60947-6-1	0,06сек. (kA)	10	12,6	16	20	25	32	40	50				
Максимальная рабочая мощность при нагрузке AC 23	(400V) (kW)	80	132	280	450	560	710	-	-				
	(690V) (kW)	55/75	90/110	150/185	185/220	475	750	-	-				
Номинальная мощность конденсаторной батареи	400 V (kVA _g)	75	115	185	290	365	460	575	-	-	-	-	
Характеристики переключателя, защищенного предохранителем при U_e=690V AC													
Номинальный ток предохранителя	(A)	160	250	400	630	800	1000	1250	2x800	-	-	-	
Ожидаемый ток короткого замыкания	(kA)	100	50	100	100	100	100	100	100	100	100	100	
Перегрузочная способность ⁽³⁾													
Ном. кратковременно допустимый ток I _{cs}	0,3 сек. (kA)	12	15	17	47	64	78						
Подключение													
Минимальное сечение подключаемых проводников, Cu	мм ²	50	95	185	2x150	2x185	2x240	-	-	-	-	-	
Максимальное сечение подключаемых проводников, Cu	мм ²	95	150	240	2x300	2x300	4x185	4x185	4x185	-	-	-	
Минимальные размеры подключаемых шин (Cu)	мм	-	-	-	2x30x5	2x40x5	2x50x5	2x60x5	2x80x5	2x100x10	4x100x10		
Максимальная ширина подключаемых шин (Cu)	мм	25	32	50	63	100	100	100	100	100	100		
Момент прилагаемого усилия min/max	Nm	9/13	20/26	40/45	40/45	40/45	40/45						
Механический ресурс	цикл	10 000	8 000	5 000	4 000	3 000							
Потеря мощности на один полюс	(W)	3,2	6	15,5	35	40	52,2	80	95	-	-	-	

A/B - Категория с индексом A = частое использование, B = нечастое использование.

⁽¹⁾ С клеммными крышками или межфазными перегородками.

⁽²⁾ 3-полюсный переключатель с 2-полюсами последовательно на "+" и 1-полюсом на "-"

4-полюсный переключатель с 2-полюсами последовательно, согласно полярности.

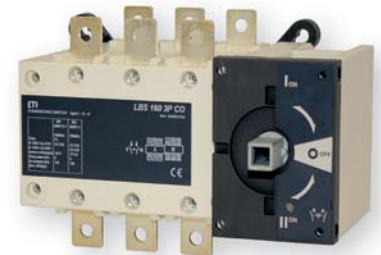
⁽³⁾ Значение для согласованной работы с автоматическими выключателями, которые обеспечивают отключение менее чем за 0,3 с.

Переключатели нагрузки LBS..CO

Переключатели нагрузки 1-0-2 типа LBS..CO 160 - 3200 А

Тип	Код	In (А)	Количество полюсов	Вес (кг)	Упаковка (шт.)
LBS 160 3P CO	4661550	160	3	3,19	1
LBS 250 3P CO	4661551	250	3	4,68	1
LBS 400 3P CO	4661552	400	3	4,87	1
LBS 630 3P CO	4661553	630	3	10,89	1
LBS 800 3P CO	4661554	800	3	28,20	1
LBS 1000 3P CO	4661555	1000	3	20,00	1
LBS 1250 3P CO	4661556	1250	3	34,25	1
LBS 1600 3P CO	4661557	1600	3	38,80	1
LBS 2000 3P CO	4661558	2000	3	54,30	1
LBS 2500 3P CO	4661559	2500	3	45,00	1
LBS 3200 3P CO	4661560	3200	3	69,00	1
LBS 160 4P CO	4661561	160	4	3,73	1
LBS 250 4P CO	4661562	250	4	5,60	1
LBS 400 4P CO	4661563	400	4	5,87	1
LBS 630 4P CO	4661564	630	4	13,12	1
LBS 800 4P CO	4661565	800	4	36,60	1
LBS 1250 4P CO	4661566	1250	4	38,15	1
LBS 1600 4P CO	4661567	1600	4	43,85	1
LBS 2500 4P CO	4661568	2500	4	66,00	1
LBS 3200 4P CO	4661569	3200	4	82,00	1

Фронтальное прямое или выносное управление. Рукоятка в комплект поставки не входит.



LBS 160A 3P CO

Аксессуары

Рукоятки прямого управления для монтажа на переключатели LBS..CO

Тип	Описание	Совместимость	Код	Вес (кг)	Упаковка (шт.)
LBS-DH630/B CO	Рукоятка на корпус, черная	LBS 160-630A CO	4661580	0,153	1/25
LBS-DH1600/B CO	Рукоятка на корпус, черная	LBS 800-1600A CO	4661581	0,238	1/15
LBS-DH3200/B CO	Рукоятка на корпус, черная	LBS 2000-3200A CO	4661482	0,295	1/20

Прямое управление.



LBS-DH630/B CO LBS-DH1600/B CO LBS-DH3200/B (CO)

Рукоятки выносные для монтажа на дверцу шкафа (с блокировкой), IP65

Тип	Описание	Совместимость	Код	Вес (кг)	Упаковка (шт.)
LBS-EH630/G CO	Выносная рукоятка с блокировкой, серая	LBS 160-630A CO	4661582	0,250	1/20
LBS-EH1600/G CO	Выносная рукоятка с блокировкой, серая	LBS 800-1600A CO	4661583	0,366	1/10
LBS-EH3200/BL CO	Выносная рукоятка с блокировкой, синяя	LBS 2000-3200A CO	4661584	1,500	1

Шток в комплект поставки не входит.



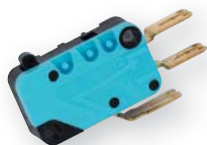
LBS-EH630/G CO LBS-EH1600/G CO LBS-EH3200/BL



LBS-S320/1600 (CO)



LBS-GC (CLBS-EH80, 125)



Дополнительные контакты LBS-PS11 CO



Защитная крышка клемм
LBS-TS160 3P (CO)



Защитный экран
LBS-TS1250 4P CO

Шток для рукоятки на дверцу шкафа

Тип	Описание	Совместимость	Код	Вес (кг)	Упаковка (шт.)
LBS-S200/630 (CO).../400 FLBS	Шток, 200mm, 10x12mm	LBS-EH630/G CO	4661490	0,160	1/25
LBS-S200/1600 (CO)	Шток, 200mm, 15x12mm	LBS-EH1600/G CO	4661491	0,360	1/25
LBS-S200/3200 (CO)	Шток, 200mm, 15x15mm	LBS-EH3200/BL CO	4661492	0,350	1/10
LBS-S320/630 (CO).../400 FLBS	Шток, 320mm, 10x10mm	LBS-EH630/G CO	4661493	0,250	1/50
LBS-S320/1600 (CO)	Шток, 320mm, 15x12mm	LBS-EH1600/G CO	4661494	0,490	1/25
LBS-S320/3200 (CO)	Шток, 320mm, 15x15mm	LBS-EH3200/BL CO	4661495	0,376	1/15
LBS-S500/630 (CO).../400 FLBS	Шток, 500mm, 10x10mm	LBS-EH630/G CO	4661496	0,390	1/20
LBS-S400/1600 (CO)	Шток, 400mm, 15x12mm	LBS-EH1600/G CO	4661497	0,580	1/20
LBS-S450/3200 (CO)	Шток, 450mm, 15x15mm	LBS-EH3200/BL CO	4661498	0,971	1/20

15x12mm: одна сторона 12x12mm, вторая сторона 15x15mm

Направляющий конус

Тип	Описание	Совместимость	Код	Вес (кг)	Упаковка (шт.)
LBS-GC (CLBS-EH80, 125)	Направляющий конус	LBS-EH630-3200	4661489	0,029	1/25

Позволяет направить шток в выносную рукоятку при отклонении штока от паза рукоятки до 15 мм. Применяется, если длина штока более 320 мм.

Дополнительный блок-контакт LBS-PS11 CO

Тип	I _n (A)	Описание	Совместимость	Код	Вес (кг)	Упаковка (шт.)
LBS-PS11 CO	16	Дополнительные контакты, CO(перекидной)	LBS 160-1600A CO	4661585	0,025	1/30

Подсоединение контрольных цепей: клемма 6,35 мм. Один код заказа включает комплект из двух дополнительных контактов (для сигнализации положения 1 и 2). Переключатели нагрузки LBS..CO допускают монтаж двух комплектов дополнительных контактов. С переключателями LBS 2000-3200 CO два комплекта дополнительных контактов входит в комплект поставки. Электрический ресурс: 30000 операций.

Применение - Клеммные крышки обеспечивают разделение фаз переключателя LBS..CO на ток от 160 до 630 А а также обеспечивают защиту от прямого контакта с верхними и нижними клеммами или соединительными частями. Перфорация позволяет определять температуру устройства без снятия крышек.

Защитная крышка клемм для LBS..CO

Тип	Описание	Совместимость	Код	Вес (кг)	Упаковка (шт.)
LBS-TS160 3P (CO)	Клеммная крышка, 3P	LBS 160 (3p) CO	4661500	0,079	1/20
LBS-TS250 3P (CO)	Клеммная крышка, 3P	LBS 250-400A (3p) CO	4661501	0,121	1/10
LBS-TS630 3P (CO)	Клеммная крышка, 3P	LBS 630A (3p) CO	4661502	0,242	1/5
LBS-TS4P/160 (CO)	Клеммная крышка, 4P	LBS 160A (4p) CO	4661506	0,100	1/15
LBS-TS4P/250 (CO)	Клеммная крышка, 4P	LBS 250-400A (4p) CO	4661507	0,157	1/8
LBS-TS4P/630 (CO)	Клеммная крышка, 4P	LBS 630A (4p) CO	4661508	0,311	1/4

Примечание: Для защиты верхних и нижних клемм необходимо заказать две штуки.

Защитный экран к LBS..CO

Тип	Описание	Совместимость	Код	Вес (кг)	Упаковка (шт.)
LBS-TS1250 3P CO	Защитный экран, 3P	LBS 800-1250A CO	4661586	0,257	1
LBS-TS1600 3P CO	Защитный экран, 3P	LBS 1600A CO	4661587	0,520	1
LBS-TS1250 4P CO	Защитный экран, 4P	LBS 800-1250A CO	4661588	0,328	1
LBS-TS1600 4P CO	Защитный экран, 4P	LBS 1600A CO	4661589	0,632	1

Примечание: для защиты верхних и нижних клемм необходимо заказать два штуки. С переключателями LBS 2000-3200 CO защитные экраны входят в комплект поставки.

Соединительный мостик к LBS..CO

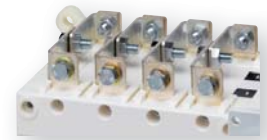
Тип	I _н (А)	Сечение (мм)	Описание	Совместимость	Код	Вес (кг)	Упаковка (шт.)
LBS-BR160 1P CO	160А	20x2,5	Соединительный мостик	LBS 160 CO 3P/4P	4661590	0,187	1/50
LBS-BR250 1P CO	250А	25x2,5	Соединительный мостик	LBS 250 CO 3P/4P	4661591	0,173	1/25
LBS-BR400 1P CO	400А	32x5	Соединительный мостик	LBS 400 CO 3P/4P	4661592	0,296	1/25
LBS-BR630 1P CO	630А	50x5	Соединительный мостик	LBS 630 CO 3P/4P	4661593	0,644	1/25
LBS-BR1000 1P CO	800-1000А	50x6	Соединительный мостик	LBS 800-1000 CO 3P/4P	4661594	0,429	1
LBS-BR1250 1P CO	1250А	60x8	Соединительный мостик	LBS 1250 CO 3P/4P	4661595	0,730	1/5
LBS-BR1600 1P CO	1600А	90x10	Соединительный мостик	LBS 1600 CO 3P/4P	4661596	2,778	1

Один код заказа означает один мостик (1 полюс), количество мостиков заказывается по количеству полюсов

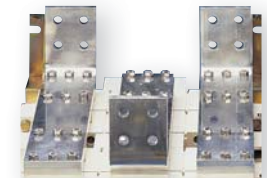
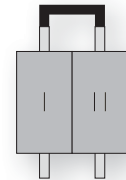
Комплект медных шин

Тип	Описание	Совместимость	Код	Вес (кг)	Упаковка (шт.)
LBS-BR2000-2500 CO (con. A)	Соединительный элемент тип "А"	LBS 2000-2500 CO 3P/4P	4661597	0,863	1
LBS-BRB2000-3200 CO (bolt B)	Набор болтов тип "В"	LBS 2000-3200 CO 3P/4P	4661598	0,332	1
LBS-BRC2000-3200 CO (T-PC C)	Соединительный Т-образный элемент тип "С"	LBS 2000-3200 CO 3P/4P	4661599	2,523	1
LBS-BRD2000-3200 CO (brack. D)	Уголок тип "D"	LBS 2000-3200 CO 3P/4P	4661600	0,943	1
LBS-BRE2000-2500 CO (bar E)	Плоская шина тип "Е"	LBS 2000-2500А CO	4661601	3,500	1
LBS-BRE3200 CO (bar E)	Плоская шина тип "Е"	LBS 3200А CO	4661602	3,500	1

Один код заказа означает одну единицу прудукции, подключение согласно рисунку.



LBS-BR160 1P CO



LBS-BR1600 1P CO

Варианты соединения полюсов LBS 2000-3200А CO

Применение

Позволяет:

- осуществить подсоединение между двумя клеммами одного полюса на ток от 2000 до 3200 А (Рис. 1 и Рис. 2);
- осуществить верхнее или нижнее замыкающее соединение (Рис. 3).

На ток 3200 А, соединительные части (часть А) поставляются уже с завода установленными. Комплект болтов заказывается дополнительно.

Ток (А)	Компонент	Количество для заказа на один полюс	Код
2000 - 2500	Соединительный элемент тип "А"	2	4661597
2000 - 2500	Набор болтов тип "В"	2	4661598
3200	Соединительный элемент тип "А"		в комплекте
3200	Набор болтов тип "В"	2	4661598

Ток (А)	Компонент	Количество для заказа на один полюс	Код
2000 - 2500	Соединительный элемент тип "А"	2	4661597
2000 - 2500	Т-образный элемент тип "С"	2	4661599
2000 - 2500	Уголок тип "D"	2	4661600
3200	Соединительный элемент тип "А"		в комплекте
3200	Т-образный элемент тип "С"	2	4661599
3200	Уголок тип "D"	2	4661600

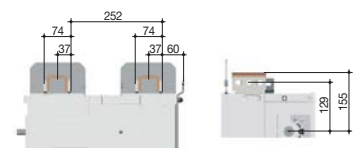
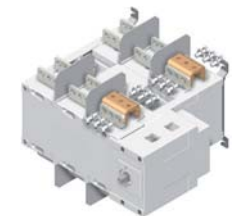


Рис. 1

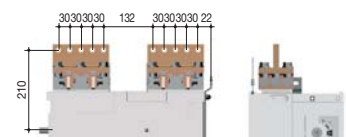
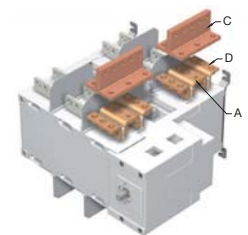


Рис. 2

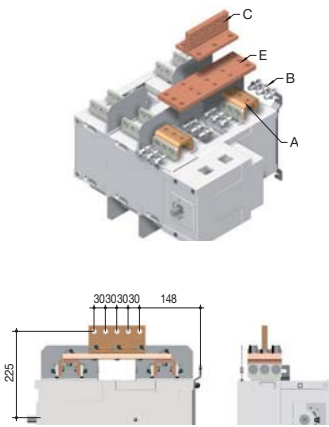
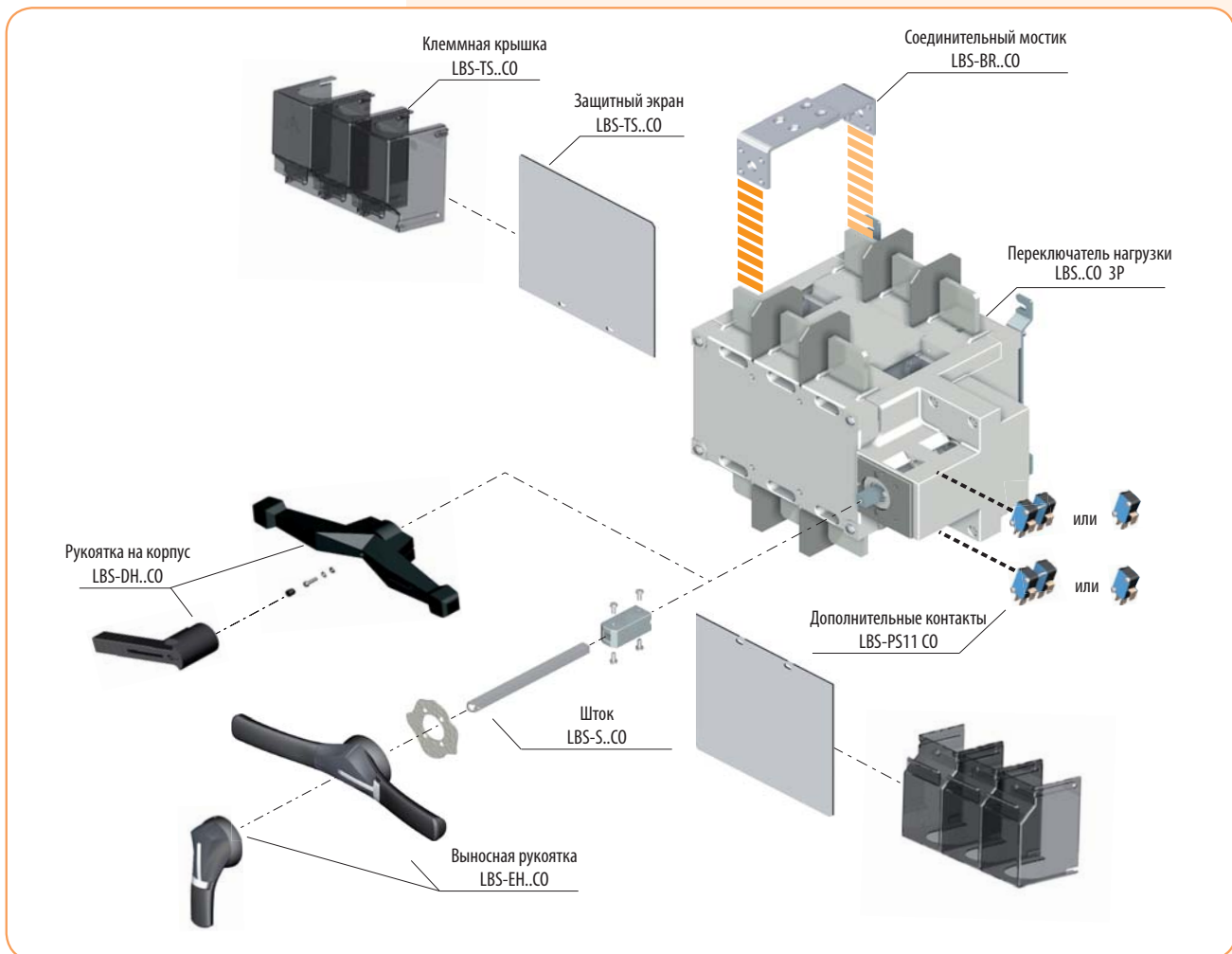


Рис. 3

Ток (А)	Компонент	Количество для заказа на один полюс	Код
2000 - 2500	Соединительный элемент тип "А"	2	4661597
2000 - 2500	Набор болтов тип "В"	2	4661598
2000 - 2500	Плоская шина тип "Е"	1	4661601
2000 - 2500	Т-образный элемент тип "С"	1	4661599
<hr/>			
3200	Соединительный элемент тип "А"		в комплекте
3200	Набор болтов тип "В"	2	4661598
3200	Плоская шина тип "Е"	1	4661602
3200	Т-образный элемент тип "С"	1	4661599

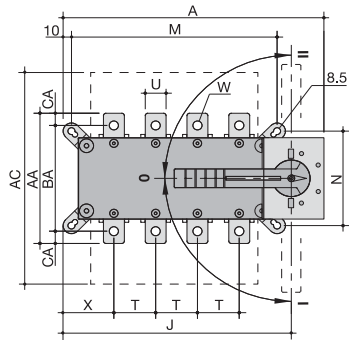
Монтаж дополнительных аксессуаров



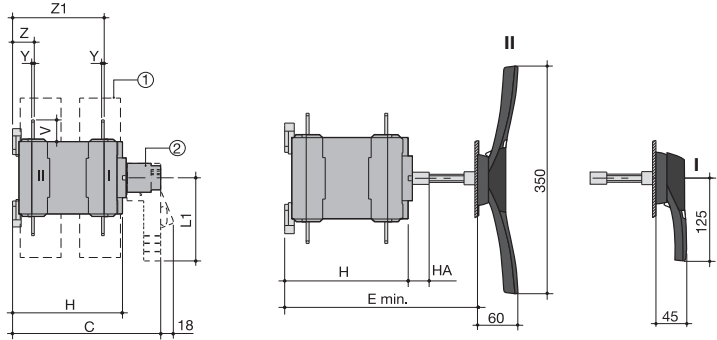
Габаритные размеры (мм)

LBS 160 CO - LBS 1600 CO 3P/4P

Прямое фронтальное управление
Вид спереди



Выносное фронтальное управление
Вид сбоку



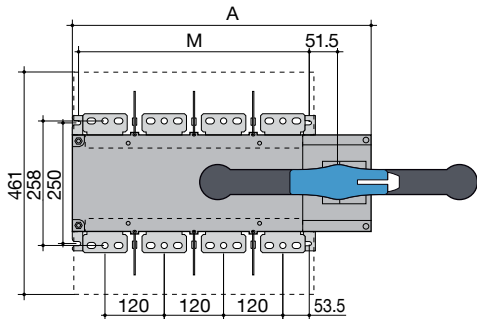
- I. Рукоятка типа LBS-EH630/B CO для выносного управления: от 125 до 630 А
- II. Рукоятка типа LBS-EH1600/B CO для выносного управления: от 800 до 1600 А

- ① - Клеммные крышки
- ② - Рукоятка для прямого управления:
- L1 = 140 мм: от 160 до 630 А;
- L1 = 210 мм: от 800 до 1600 А;

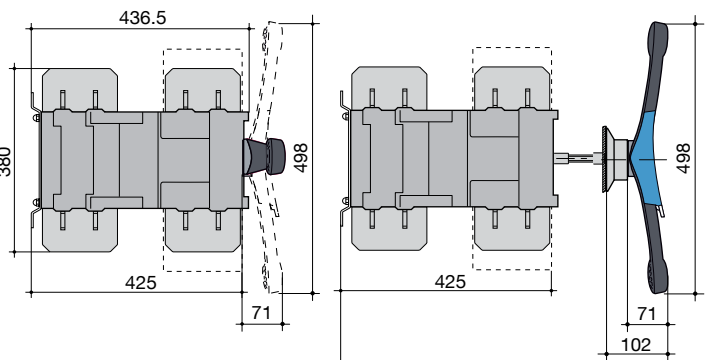
Ток (А)	Общие габариты, (мм)				Клеммные крышки (мм) AC	Корпус устройства, (мм)			Монтаж устройства (мм)				Подсоединение, (мм)											
	A (3p)	A (4p)	C	E min		H	HA	J (3p)	J (4p)	M (3p)	M (4p)	N	T	U	V	W	X (3p)	X (4p)	Y	Z	Z1	AA	BA	CA
160	221	251	218	208-436	235	148	25	182	212	156	186	101	36	20	25	8.5	56	50	3.5	28	124	135	115	10
250	262	312	218	208-436	280	148	25	223	273	196	246	116	50	25	30	11	61	61	3.5	30	124	160	130	15
400	262	312	218	208-436	280	148	25	223	273	196	246	116	50	35	35	11	61	61	3.5	30	124	170	140	15
630	319	379	295	285-513	400	225	25	272	332	246	306	176	65	45	50	13	70.5	65.5	5	43	180	260	220	20
800	386	466	375	425-577	459	298	29	306.5	386.5	255	336	250	80	50	60.5	15	48	48	7	66.5	253.5	321	26.5	
1000	386	466	375	425-577	459	298	29	306.5	386.5	255	336	250	80	50	60.5	15	48	48	7	66.5	253.5	321	26.5	
1250	386	466	375	425-577	459	298	29	306.5	386.5	255	336	250	80	60	65	16x11	48	48	7	66.5	255.5	330	29.5	
1600	478	598	375	425-577	461	298	29	388.5	518.5	347	467	250	120	90	43.5	12.5x5	54	54	8	66.5	255.5	288	15	

LBS 2000 CO - LBS 3200 CO 3P/4P

Прямое фронтальное управление
Вид спереди

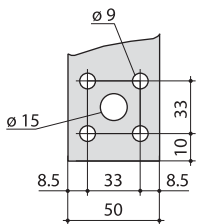


Вид сбоку



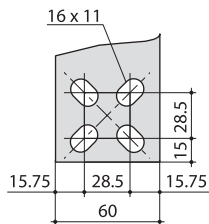
Ток LBS (А)	A, (мм) (3p)	A, (мм) (4p)	M, (мм) (3p)	M, (мм) (4p)
2000-3200	478	598	347	467

LBS 800 3P/4P CO

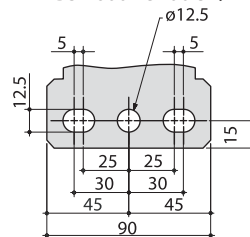


Шины подключения

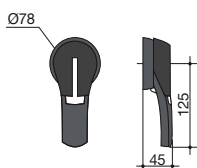
LBS 1250 3P/4P CO



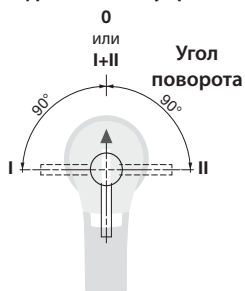
LBS 1600 - 3200 3P/4P CO



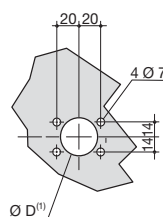
Рукоятка типа LBS-EH630/G CO для LBS 160 - 630 3P/4P CO



Прямое фронтальное управление

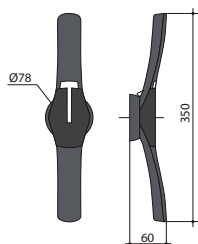


Монтажное отверстие

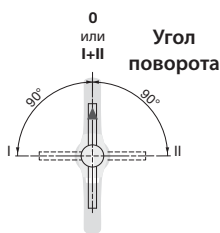


(1) от ØD=31 до ØD=37 - задний болтовой монтаж; от ØD=37 - фронтальный монтаж защелкиванием;

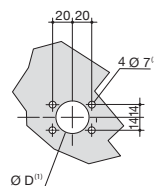
Рукоятка типа LBS-EH1600G CO для LBS 800 - 1600 3P/4P CO



Прямое фронтальное управление

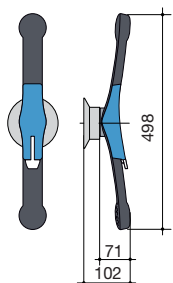


Монтажное отверстие

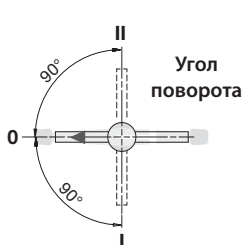


(1) от ØD=31 до ØD=37 - задний болтовой монтаж; от ØD=37 - фронтальный монтаж защелкиванием; (2) от Ø6 до Ø7 - монтаж защелкиванием.

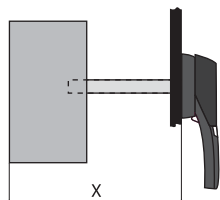
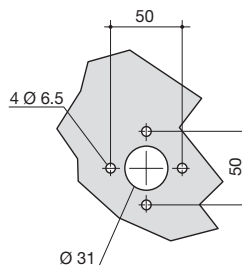
Рукоятка типа LBS-EH3200/BL CO для LBS 2000 - 3200 3P/4P CO



Прямое фронтальное управление



Монтажное отверстие



Ток (А)	Размер X (мм)	Длина штока (мм)
125 - 400	210 - 310	200
	210 - 430	320
500 - 630	280 - 390	200
	280 - 510	320
800 - 1800	425 - 577	200
	425 - 697	320
2000 - 3200	653 - 803	320
	653 - 923	320
	653 - 1053	450

Переключатели нагрузки с мотор-приводом MLBS..CO (1-0-2)

Технические характеристики (согласно стандартам IEC 60947-3 и IEC 60947-6-1)

Тип			MLBS 63 CO	MLBS 100 CO	MLBS 125 CO
Номинальный ток	(In)	(A)	63	100	125
Номинальное напряжение изоляции (силовая цепь)	(Ui)	(V)	800	800	800
Номинальное напряжение изоляции (операционная цепь)	(Ui)	(V)	300	300	300
Номинальное напряжения изоляции импульсное (силовая цепь)	(U imp)	(kV)	6	6	6
Номинальное напряжения изоляции импульсное (операционная цепь)	(U imp)	(kV)	4	4	4
Номинальный ток при 40°C	(Ith)	(A)	63	100	125
Номинальный ток (Ie) согласно IEC 60947-3	AC-20A/B	415V (A)			125
	AC-21A/B	415V (A)	63	100	100/125
	AC-22A/B	415V (A)			100
	AC-23A/B	415V (A)	-/63	-/63	-/63
Номинальный ток (Ie) согласно IEC 60947-6-1	AC-31B	415V (A)	63	100	125
	AC-32B	415V (A)	63	80	80
Ток короткого замыкания Icw	1 сек.	(kA)	2,5	2,5	2,5
	0,25сек.	(kA)	4,5	4,5	4,5
Характеристики выключателя защищенного предохранителем					
Номинальный ток предохранителя		(A)	63	100	125
Ожидаемый ток короткого замыкания		(kA)	50	25	15
Перегрузочная способность⁽¹⁾					
Ном. кратковременно допустимый ток Icw	0,3 сек.	(kA)	3,5	3,5	3,5
Подключение					
Максимальное сечение подключаемых проводников, Cu		мм ²	50	50	50
Момент прилагаемого усилия min/max		Nm	1,2/3	1,2/3	1,2/3
Время переключения (стандартная настройка)					
1-0 или 2-0		(мс)	500	500	500
1-2 или 2-1		(мс)	1000	1000	1000
Длительность отсутствия электричества 1-2		(мс)	500	500	500
Источник питания					
Источник питания 12V DC min/max		(V)	9/15	9/15	9/15
Источник питания 230V AC min/max		(V)	160/310	160/310	160/310
Потребляемая мощность цепи двигателя					
Источник питания 12V DC пусковая/номинальная		(VA)	200/40	200/40	200/40
Источник питания 230V AC пусковая/номинальная		(VA)	200/40	200/40	200/40
Механический ресурс		цикл	10 000	10 000	10 000
Потеря мощности на один полюс		(W)	1,7	4,5	6

⁽¹⁾ Значение для согласованной работы с автоматическими выключателями, которые обеспечивают отключение менее чем за 0,3 с.

Применение - Переключатели MLBS..CO применяются в распределительных устройствах и электрических шкафах для переключения цепей низкого напряжения с номинальным рабочим током от 63 до 125A. Могут применяться как переключатели для автоматического или ручного ввода резерва.

Особенности:

- компактные габаритные размеры (min. глубина щита 200 мм.),
- окошко состояния силовой контактной группы,
- встроенные дополнительные сигнальные контакты,
- возможность блокировки навесным замком (положение "0"),
- силовые клеммы разделены межполюсными перегородками,
- подпружиненная силовая контактная группа обеспечивает надежность контактного соединения,
- высокий механический и электрический ресурс.



MLBS 125 4P CO

Переключатели нагрузки с мотор-приводом MLBS..CO

Переключатели нагрузки с мотор-приводом типа MLBS..CO 63 A - 125 A

Тип	Описание	Код	Ток (A)	Вес (кг)	Упаковка (шт.)
MLBS 63 4P CO 230VAC	Переключатель 1-0-2 (230V AC)	4661653	63	3,34	1
MLBS 100 4P CO 230VAC	Переключатель 1-0-2 (230V AC)	4661654	100	3,35	1
MLBS 125 4P CO 230VAC	Переключатель 1-0-2 (230V AC)	4661655	125	3,35	1
MLBS 63 4P CO 12VDC	Переключатель 1-0-2 (12V DC)	4661650	63	3,24	1
MLBS 100 4P CO 12VDC	Переключатель 1-0-2 (12V DC)	4661651	100	3,25	1
MLBS 125 4P CO 12VDC	Переключатель 1-0-2 (12V DC)	4661652	125	3,25	1

Питание цепей управления переключателя осуществляется только от одного источника.

Рукоятка прямого управления в комплекте.

Аксессуары



MLBS-BR125 4P CO

Соединительный мостик для MLBS..CO

Тип	Описание	Совместимость	Код	Вес (кг)	Упаковка (шт.)
MLBS-BR125 4P CO	Соединительный мостик	MLBS 63-125A 4P	4661700	0,160	1/100

Для параллельного соединения силовых клемм переключателя.
Один код заказа означает комплект из 4 мостиков (4 полюса).



MLBS-TSIN 4P CO

Защитная крышка клемм для MLBS..CO

Тип	Описание	Совместимость	Код	Вес (кг)	Упаковка (шт.)
MLBS-TSIN 4P CO	Клеммная крышка со стороны подачи питания	MLBS 63-125A 4P	4661701	0,120	1/50

Обеспечивает защиту от прямого контакта с верхними и нижними клеммами.
Один код заказа означает комплект из двух штук.

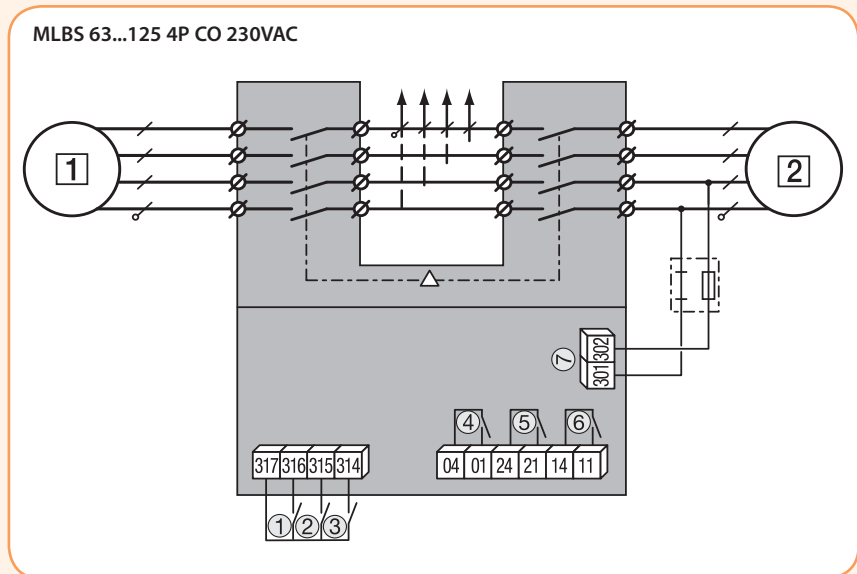
Защитная крышка клемм для MLBS..CO

Тип	Описание	Совместимость	Код	Вес (кг)	Упаковка (шт.)
MLBS-TSOUT 4P CO	Клеммная крышка со стороны нагрузки	MLBS 63-125A 4P	4661702	0,140	1/40

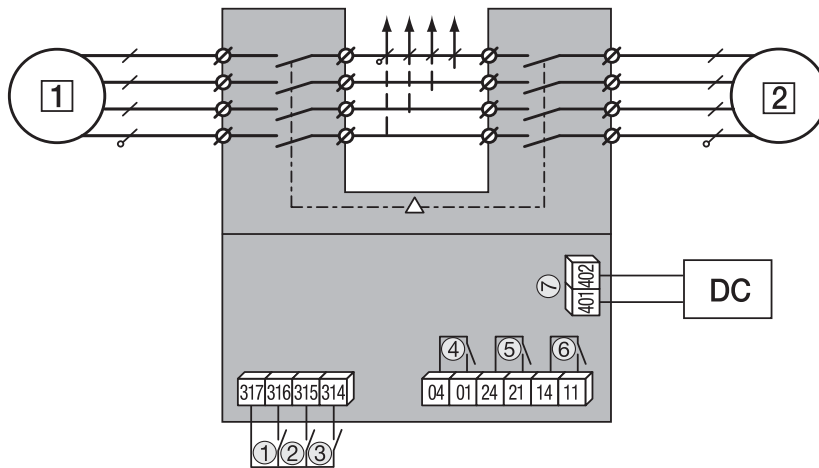
Обеспечивает защиту от прямого контакта с верхними и нижними клеммами.
Один код заказа означает комплект из двух штук.

Подключение MLBS 63 - MLBS125 4P CO 230VAC

- 1 - основной источник
- 2 - резервный источник
- 1 - клеммы управления (положение 0)
- 2 - клеммы управления (положение I)
- 3 - клеммы управления (положение II)
- 4 - дополнительный контакт; замкнут, если выключатель в положении 0
- 5 - дополнительный контакт; замкнут, если выключатель в положении II
- 6 - дополнительный контакт; замкнут, если выключатель в положении I
- 7 - клеммы питания: 230 В AC (160 - 310 В AC)

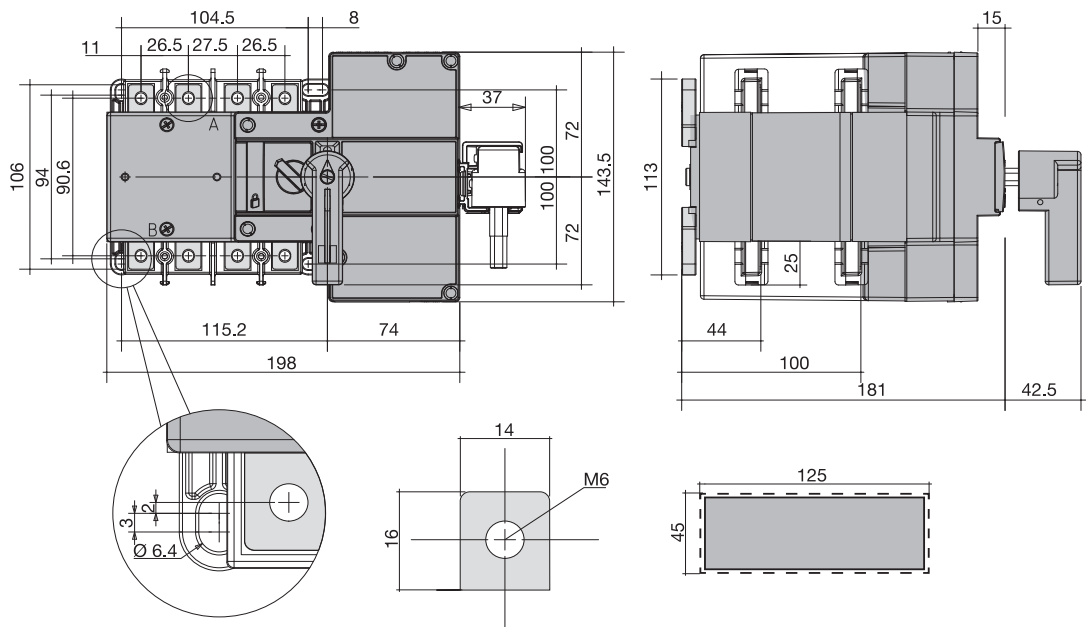


MLBS 63...125 4P CO 12VDC



- 1 - основной источник
- 2 - резервный источник
- 1 - клеммы управления (положение 0)
- 2 - клеммы управления (положение I)
- 3 - клеммы управления (положение II)
- 4 - дополнительный контакт; замкнут, если выключатель в положении 0
- 5 - дополнительный контакт; замкнут, если выключатель в положении I
- 6 - дополнительный контакт; замкнут, если выключатель в положении II
- 7 - клеммы питания: 12 В DC (9 - 15 В DC)

Габаритные размеры (мм)



Разъединители нагрузки с предохранителями FLBS

Особенности:

- полная изоляция предохранителя двойным разрывом на полюс (сверху и снизу предохранителя),
- индикация состояния контактов,
- высокий механический и электрический ресурс,
- набор дополнительных аксессуаров,
- степень защиты рукоятки до IP-65,
- возможность блокировки навесным замком,
- совместимы с предохранителями типа NV-NH габарита от 00С до 3,
- положение TEST для тестирования контрольных цепей без питания силовой контактной группы. В положении TEST дверь шкафа может быть открыта.

Применение - Разъединители нагрузки с предохранителями FLBS предназначены для работы с плавкими вставками NV-NH и применяются в распределительных устройствах и электрических шкафах для защиты и коммутации под напряжением цепей низкого напряжения с номинальным рабочим током до 630 А.

Технические характеристики (согласно стандарту IEC 60947-3)

Тип			FLBS 125	FLBS 160	FLBS 250	FLBS 400	FLBS 630
Номинальный ток	(In)	(A)	125A	160A	250A	400A	630A
Номинальное напряжение изоляции	(Ui)	(V)	750			1000	
Номинальное напряжение изоляции импульсное	(U imp)	(kV)	8			12	12
Размер предохранителя NFC/DIN			00/00 C	00/00 C	1	2	3
Номинальный ток при 40°C	(Ith)	(A)	125	160	250	400	630
Номинальный ток (Ie)	AC-22A/B	400V (A)					630
	AC-23A/B	400V (A)	125	160		400	
	AC-22A/B ⁽¹⁾	690V (A)					500/630
	AC-23A/B ⁽¹⁾	690V (A)	100	125	250	315/400	315/400
	DC-20A/B	220V (A)				400	
	DC-21A/B	220V (A)	125	160		315	400/630
	DC-22A/B	220V (A)					315/630
	DC-23A/B	220V (A)	100	125	200	200/315	
	DC-20A/B ⁽²⁾⁽³⁾	440V (A)				400	400/630
	DC-21A/B ⁽²⁾⁽³⁾	440V (A)	125	160	250	315	
DC-22A/B ⁽²⁾⁽³⁾	440V (A)					315/630	
DC-23A/B ⁽²⁾⁽³⁾	440V (A)	100	125	200	250/315	400/630	
Максимальная рабочая мощность при нагрузке AC 23	400V AC	kW	63	80	132	220	355
	690V AC	kW	90	110	220	220/295	295/400
Номинальная мощность конденсаторной батареи	400 V AC	(kVA _r)	55	75	115	185	290
Характеристики переключателя защищенного предохранителем при Ue=400 V AC							
Номинальный ток предохранителя		(A)	125	160	250	400	630
Ожидаемый ток короткого замыкания		(kA)	100	50		100	
Перегрузочная способность							
Ном. кратковременно допустимый ток Icw	0,3 сек.	(kA)	20		32,5	40	70
Подключение							
Минимальное сечение подключаемых проводников, Cu		мм ²	35		95	185	2x150
Максимальное сечение подключаемых проводников, Cu		мм ²	95		240		2x300
Максимальная ширина подключаемых шин (Cu)		мм	20		32	45	63
Момент прилагаемого усилия min/max		Nm	8.3/13		20/26		40/45
Механический ресурс		цикл	10 000				8 000
Расстояние между полюсами		(мм)	36		60	66	94
Потеря мощности на один полюс		(W)	20,3	21,6	41,1	57,4	122

Категория с индексом A/B-

A = частое использование,

B = нечастое использование.

⁽¹⁾ - С клеммными крышками или межфазными перегородками.

⁽²⁾ - Полюса нельзя подключать параллельно.

⁽³⁾ - 3-полюсный разъединитель с 2-полюсами последовательно, согласно полярности.

Разъединители нагрузки FLBS

Разъединители нагрузки FLBS

Тип	Код	In (A)	Количество полюсов	Габарит предохранителя	Вес (кг)	Упаковка (шт.)
FLBS 125 3P	4661800	125	3	NV/NH 00/00C	1,83	1
FLBS 160 3P	4661801	160	3	NV/NH 00/00C	1,83	1
FLBS 250 3P	4661802	250	3	NV/NH 1	3,66	1
FLBS 400 3P	4661803	400	3	NV/NH 2	6,25	1
FLBS 630 3P	4661804	630	3	NV/NH 3	16,76	1

Прямое или выносное фронтальное управление. Внимание: предохранители и рукоятка в комплект не входят.

Рукоятки прямого управления для монтажа на разъединители FLBS

Тип	Описание	Совместимость	Код	Вес (кг)	Упаковка (шт.)
FLBS-DH400/B	Рукоятка на корпус, черная	FLBS 125-400A 3P	4661824	0,267	1/25
FLBS-DH630/B	Рукоятка на корпус, черная	FLBS 630A 3P	4661825	0,471	1

Прямое фронтальное управление.

Рукоятки выносные для монтажа на дверцу шкафа, IP65 (с блокировкой)

Тип	Описание	Совместимость	Код	Вес (кг)	Упаковка (шт.)
LBS-EH630/G...400/G FLBS	Выносная рукоятка с блокировкой, серая	FLBS 125 - 400A 3P	4661483	0,253	1/20
FLBS-EH630/G	Выносная рукоятка с блокировкой, серая	FLBS 630A 3P	4661823	0,276	1/15

Шток в комплект поставки не входит.

Шток для рукоятки на разъединители FLBS

Тип	Описание	Совместимость	Код	Вес (кг)	Упаковка (шт.)
LBS-S200/630 (CO)...400 FLBS	Шток, 200мм, 10x10мм	FLBS 125 - 400A 3P	4661490	0,160	1/25
LBS-S320/630 (CO)...400 FLBS	Шток, 320мм, 10x10мм	FLBS 125 - 400A 3P	4661493	0,250	1/50
LBS-S500/630 (CO)...400 FLBS	Шток, 500мм, 10x10мм	FLBS 125 - 400A 3P	4661496	0,390	1/20
FLBS-S200/630	Шток, 200мм, 12x12мм	FLBS 630A 3P	4661820	0,226	1/25
FLBS-S320/630	Шток, 320мм, 12x12мм	FLBS 630A 3P	4661821	0,359	1/50
FLBS-S500/630	Шток, 500мм, 12x12мм	FLBS 630A 3P	4661822	0,564	1/20

Направляющий конус

Тип	Описание	Совместимость	Код	Вес (кг)	Упаковка (шт.)
LBS-GC (CLBS-EH80, 125)	Направляющий конус	FLBS-EH630	4661489	0,029	1/25

Позволяет направить шток в выносную рукоятку при отклонении штока от паза рукоятки до 15 мм. Применяется, если длина штока более 320 мм.

Дополнительный держатель штока

Тип	Описание	Совместимость	Код	Вес (кг)	Упаковка (шт.)
FLBS-SH/400	Держатель штока	Для штока > 320мм	4661831	0,293	1

* удерживает положение штока при длине свыше 320 мм.



FLBS 160 3P



FLBS-DH400/B

FLBS-DH630-B



LBS-EH630/G ...400/G FLBS

FLBS-EH630/G



LBS-S320/630 (CO) .../400 FLBS



LBS-GC (CLBS-EH80, 125)



FLBS-SH/400



FLBS-PS01

Дополнительный блок-контакт FLBS-PS

Тип	I_N (A)	Описание	Совместимость	Код	Вес (кг)	Упаковка (шт.)
FLBS-PS10, NO	16	Дополнительные контакты NO	FLBS 125-630A	4661826	0,014	1/50
FLBS-PS01, NC	16	Дополнительные контакты NC	FLBS 125-630A	4661827	0,014	1/50

Дополнительные контакты могут работать в положениях ON и TEST. На разъединители нагрузки типа FLBS (125-160A) допускается установка максимально 2 дополнительных контактов, на FLBS (250-630A) допускается установка максимально 4 дополнительных контактов. Выполняют функцию предварительного разрыва и сигнализации положений 0, I и Test. Подключение клеммами с максимальным сечением 2 x 2,5 мм².

Характеристики блок-контакта FLBS-PS

Ток FLBS (A)	Рабочий ток I_c (A)			
	250 V AC AC-15	400 V AC AC-15	24 V AC AC-15	48 V DC DC-13
125-630	3	1,8	2,8	1,4

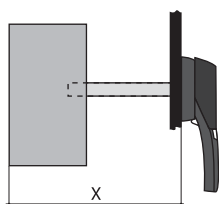
Защитная крышка клемм для FLBS

Тип	Описание	Совместимость	Код	Вес (кг)	Упаковка (шт.)
FLBS-TS160 3P	Клеммная крышка	FLBS 125-160A 3P	4661828	0,043	1
FLBS-TS400 3P	Клеммная крышка	FLBS 250-400A 3P	4661829	0,240	1
FLBS-TS630 3P	Клеммная крышка	FLBS 630A 3P	4661830	0,570	1

Примечание: один код заказа означает комплект из трех штук (3 полюса), для защиты верхних и нижних клемм необходимо заказать два комплекта.

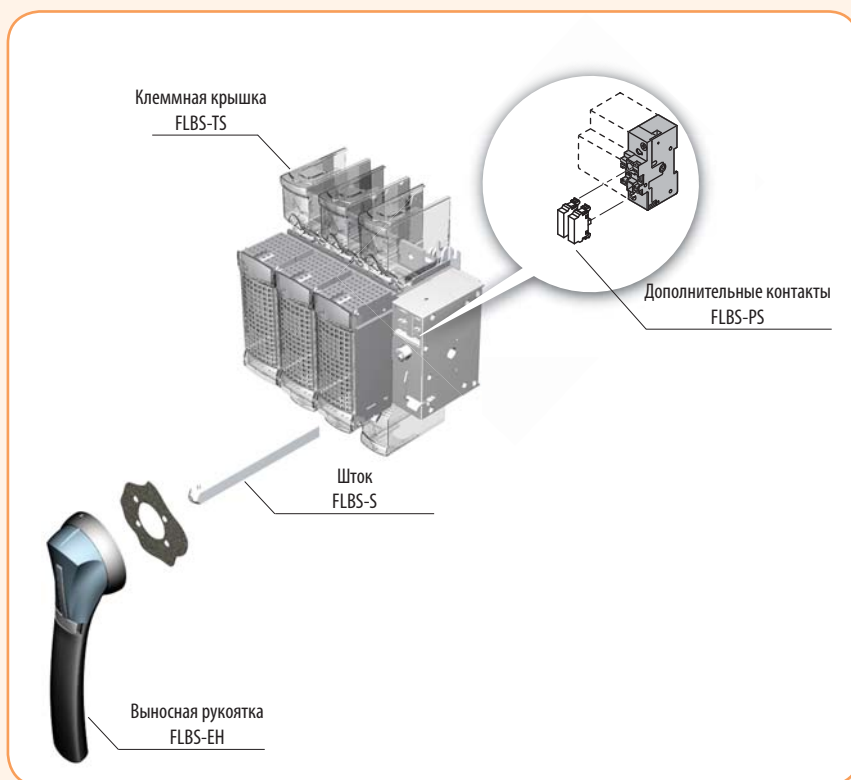


Защитная крышка клемм FLBS-TS



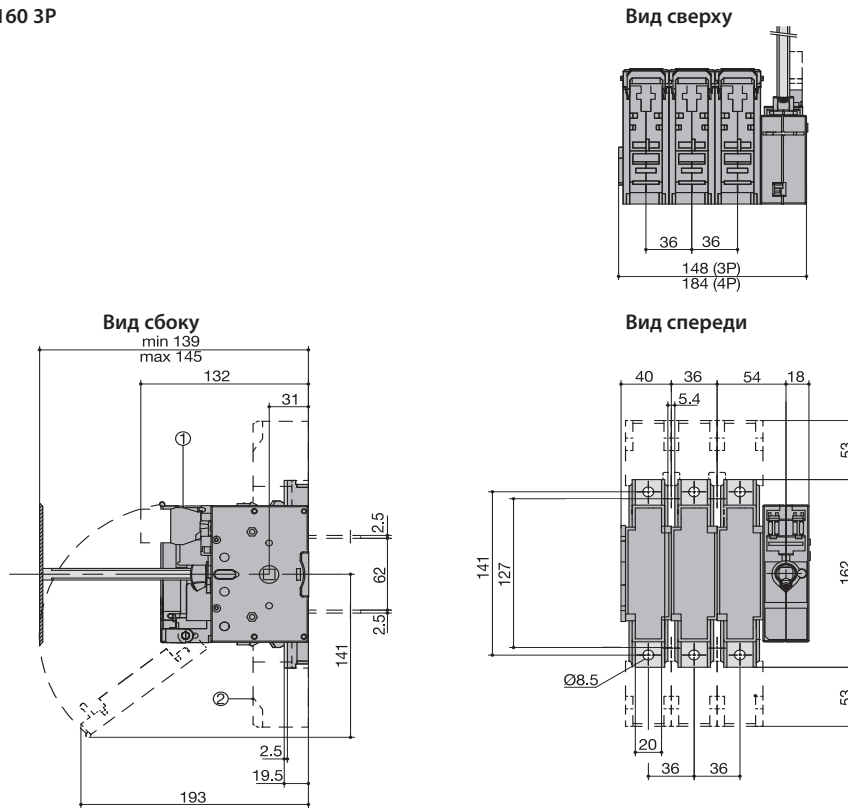
Ток (A)	125-160	250-400	630
Размер предохранителя	00C/00	1/2	3
Длина штока (мм)	Размер X		
200	135 - 230	160 - 230	270 - 304
320	135 - 350	160 - 350	270 - 424
400	135 - 430	160 - 430	270 - 504
500	135 - 530	160 - 530	270 - 604

Монтаж дополнительных аксессуаров



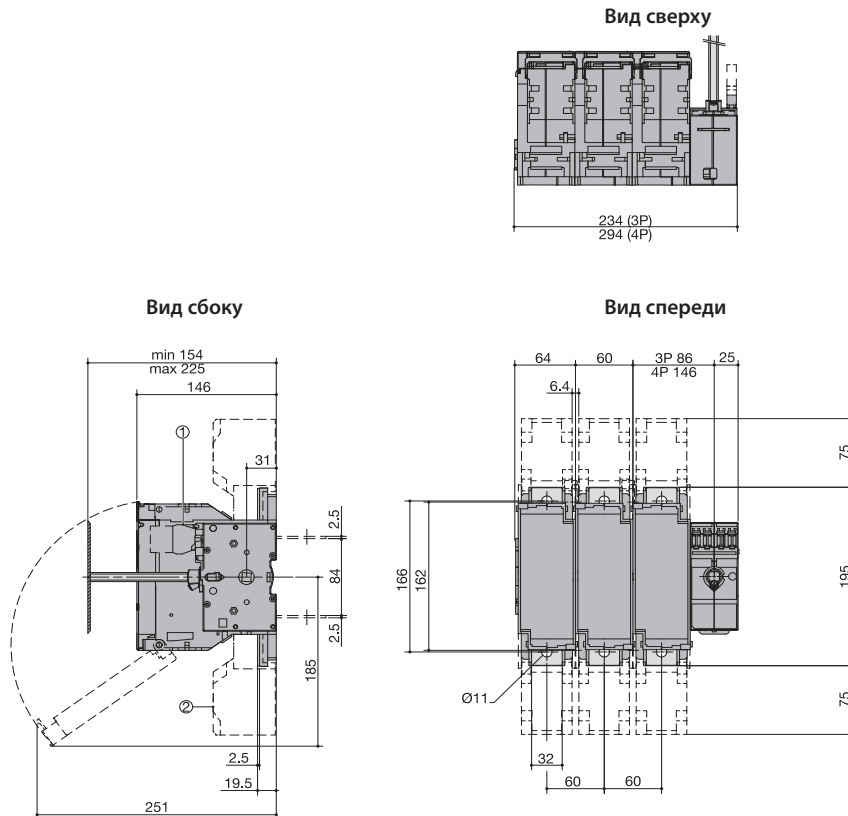
Габаритные размеры (мм)

FLBS 125...160 3P



1 - дополнительные контакты.
2 - клеммные крышки.

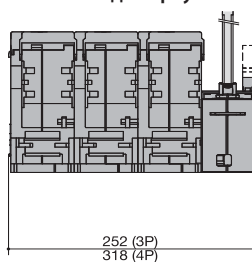
FLBS 250 3P



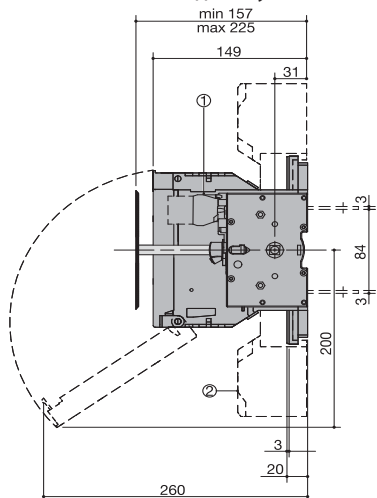
1 - дополнительные контакты.
2 - клеммные крышки.

FLBS 400 3P

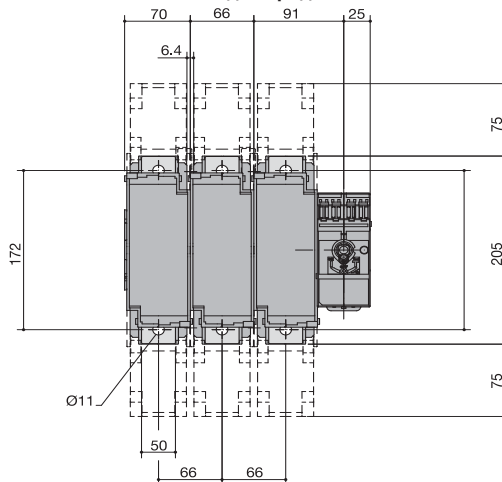
Вид сверху



Вид сбоку



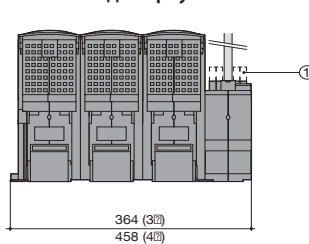
Вид спереди



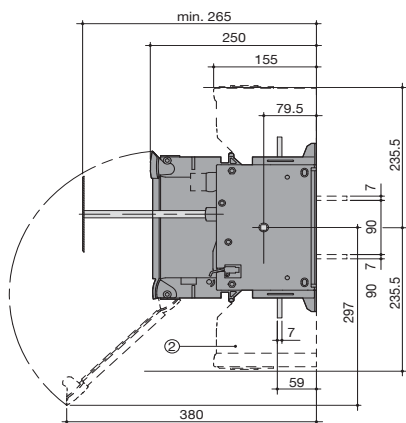
- 1 - дополнительные контакты.
- 2 - клеммные крышки.

FLBS 630 3P

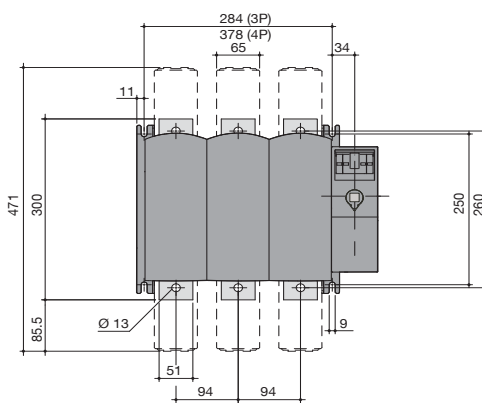
Вид сверху



Вид сбоку



Вид спереди

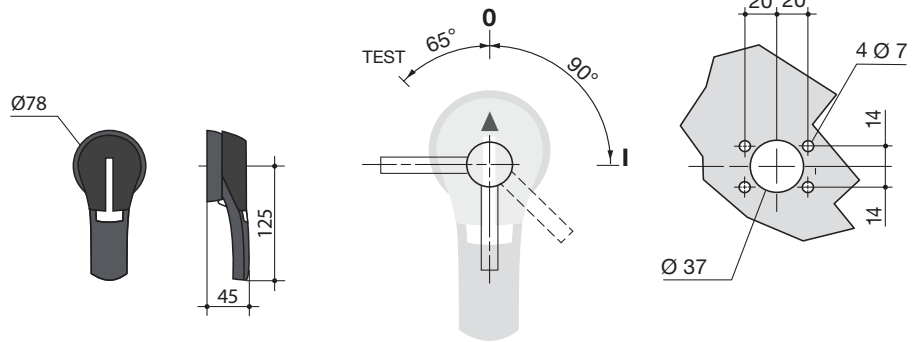


- 1 - дополнительные контакты.
- 2 - клеммные крышки.

Рукоятка типа LBS-EH630/G ...400/G FLBS

Прямое фронтальное управление

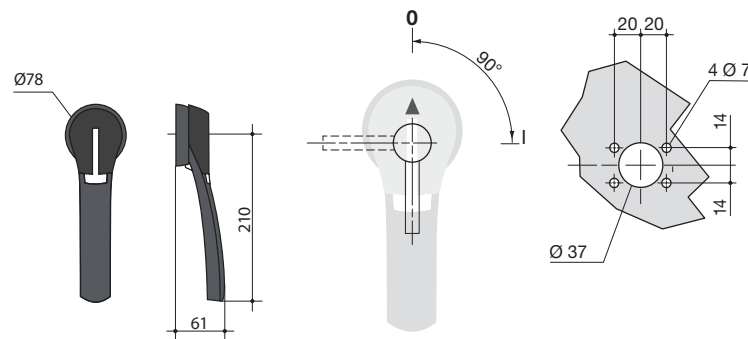
Монтажное отверстие



Рукоятка типа LBS-EH630/G

Прямое фронтальное управление

Монтажное отверстие



A large area of the page is filled with horizontal orange lines, serving as a template for taking notes. The lines are evenly spaced and extend across most of the page width.

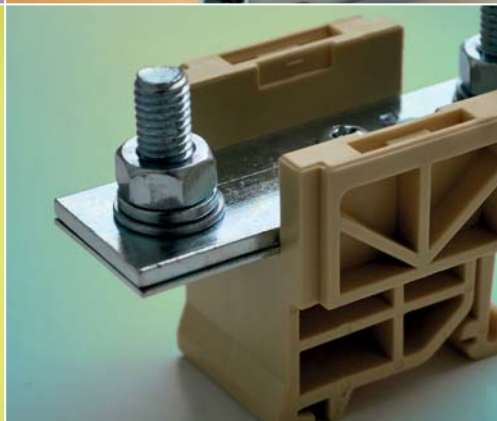
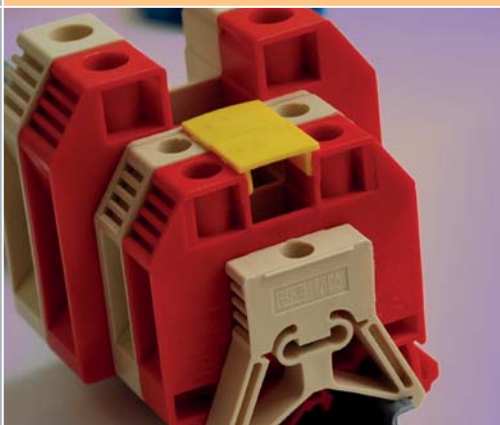
ETICONNECT

КЛЕММЫ ВИНТОВЫЕ 416

МАРКИРОВОЧНЫЕ ТАБЛИЧКИ 426

ETICONNECT

ЭЛЕКТРОМОНТАЖНЫЕ КЛЕММЫ



Клеммы

Особенности:

- клеммы выполнены из не поддерживающего горение полимера - полиамид PA 6.6,
- номинальный ток до 415 А,
- сечение подключаемых проводников от 2,5 до 240 мм²;
- рабочий температурный диапазон от -40 до +100°С,
- возможность "мостового" соединения клемм,
- монтаж на шину TH 15, TH 32, TH 35,
- конструкция клемм исключает возможность случайного прикосновения к контактам.

Применение - Клеммы винтовые используются в распределительных щитах, щитах учёта и контроля электрической энергии и т.п., с целью обеспечения функционального и безопасного соединения и распределения проводников между отдельными цепями и электрическим оборудованием.

Технические характеристики:

Номинальное напряжение (V)	440V; 500V; 600V; 660V; 1000V
Номинальный ток (A)	до 415 А
Сечение подключаемых проводников (мм ²)	2,5 до 240 мм ²

Основные характеристики клемм

Изоляционный материал:

Материал изоляционного корпуса клемм выполнен из полимера типа полиамид PA 6.6 (цвет соотв. RAL 1014). Данный полимер имеет хорошие электрические и механические свойства, гибкость и пластичность. Кроме того, химическая структура полиамида 6.6 обеспечивает ему хорошую огнестойкость (не поддерживает горения) даже без применения огнестойких добавок. Полиамид 6.6 имеет хорошую геометрическую стабильность и отличную механическую прочность. Материал удовлетворяет требованиям IEC 695-2-1. Рабочий диапазон температур от -40° С до +100° С в соответствии с IEC 216. В указанном диапазоне характеристики материала остаются неизменными. PA 6.6 устойчив к маслам, жирам, соли, нескольким типам щелочных растворов с низким процентом концентрации кислоты. Он также устойчив к микроорганизмам, бактериям, грибкам, ферментам. Изоляционные свойства и электрические параметры соответствуют IEC 947-1.

Зажимные клеммы:

Зажимные клеммы на 2,5 мм² изготавливаются из латуни, остальные сделаны из стали (элементы изготавливаемые из латуни покрываются Ni (никелируются), а затем еще и слоем цинка (12 мкм) с последующим пассивированием; стальные детали, гальванически цинкуются, а потом хромируются с дальнейшей пассивацией). Коррозионная устойчивость цинка очень высока даже при многолетней эксплуатации и небольших повреждениях (царапины и т.п.) Все металлические элементы обладают высокими механическими характеристиками и не подлежат механической деформации в обычных условиях, которые предусмотрены IEC 947-1. Зажимные клеммы имеют специальный защитный выступ для исключения возможности попадания проводника (кабеля) непосредственно в корпус клеммы, если зажим закрыт или полузакрыт (за исключением VS 2,5 PA, форма которой имеет утолщение верхней и нижней части клеммы, также исключая попадание проводника в корпус).

Токоведущие части:

Токоведущие части выполнены из меди и имеют гальваническое покрытие оловом (6 мкм). Использование меди обеспечивает идеальные характеристики проводника тока, а олово обеспечивает наименьшие значения переходного сопротивления, в то же время снижая эффект коррозии.

Соединительные мосты:

Мосты для параллельного соединения клемм между собой сделаны из латуни с высоким содержанием меди. Они защищены от влияния атмосферных факторов, химической и морской коррозии.

Винты:

Винты изготовлены из закаленной стали, гальванически защищенной от коррозии с покрытием цинка (8 мкм) и обеспечивают высокий момент затяжки в соответствии с IEC 947-1.

Номинальный (рабочий) ток: (соответствует требованиям IEC 947-7-1)

Соответствие данного значения тока не приводит к перегреву корпуса клемм.

Сечение (мм ²)	0,5	0,75	1	1,5	2,5	4	6	10	16
Ток (А)	6	9	13,5	17,5	24	32	41	57	76
Сечение (мм ²)	25	35	50	70	95	120	150	185	240
Ток (А)	101	125	150	192	232	269	309	353	415

Момент затяжки:

Винт	Винт со шлицом		Винт (шестигранник)	
	Момент затяжки (Нм)	Мах.момент затяжки (Нм)	Момент затяжки (Нм)	Мах.момент затяжки (Нм)
M 2,5	0,4	0,7	-	-
M 3	0,5	1	-	-
M 3,5	0,8	1,4	-	-
M 4	1,2	2	1,2	2
M 5	2	4	2	4
M 6	2,5	5	3	6
M 8	3,5	-	6	12
M 10	4	-	10	20

Особенности винтовых электромонтажных клемм



→ Зажимные клеммы на 2,5-4мм² выполнены монолитными (материал - латунь, покрытая слоем цинка и никеля), для исключения их деформации при зажатии. Оцинкованная закаленная сталь, из которой выполнены зажимы сечением более 6мм², обеспечивает высокие характеристики усилий прижима провода. Все зажимы имеют специальный выступ для предотвращения попадания проводника в корпус клеммы.

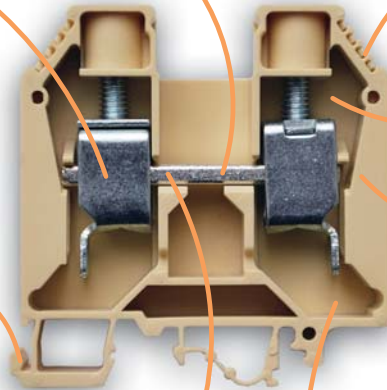
→ Монтаж и демонтаж клеммы осуществляется в соответствующем направлении - шлицевой отверткой. Конструкция клеммы позволяет устанавливать на шины TH 32 и TH 35.



→ Токопроводящая шина из меди обеспечивает наилучшую проводимость, а покрытие оловом - наименьшее переходное сопротивление.



→ Клеммы позволяют устанавливать множество вариантов маркировки.

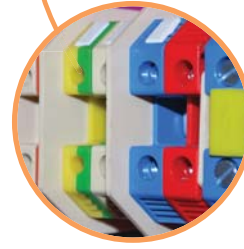


→ Для уменьшения габаритов сборной конструкции при установке на шине TH 35 - клемма с одной стороны открыта.

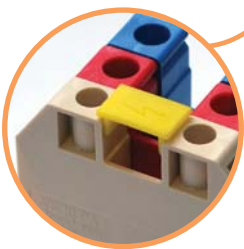
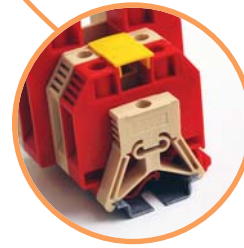
→ Для разделения и защиты от случайного прикосновения к токоведущим частям, предусмотрены разделяющие и замыкающие перегородки для всех типов клемм.



→ Цветовая гамма клемм насчитывает бежевый, синий, красный, оранжевый и желто-зеленый цвета, для разделения назначения цепей - силовые, сигнальные, аварийные, заземляющие и т.д.

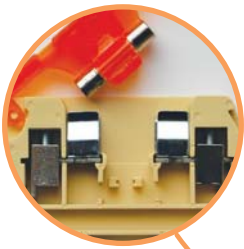


→ Винтовые соединительные мостики изготавливаются в 2-х, 3-х, 4-х и многополюсных вариантах исполнения.

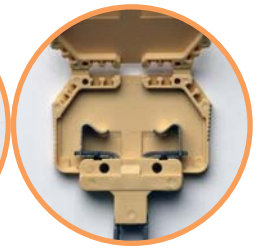
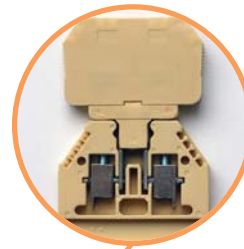


→ Для защиты от случайного прикосновения к токоведущим частям, применяются защитные крышки.

→ Для надежной фиксации клемм на шине TH 35, по бокам устанавливаются фиксирующие кронштейны. Также имеются фиксаторы с маркировочными табличками.



→ Клеммы VSV 4 применяются для защиты цепей управления с помощью устанавливаемой в держатель плавкой вставки размером 5x20 или 5x25

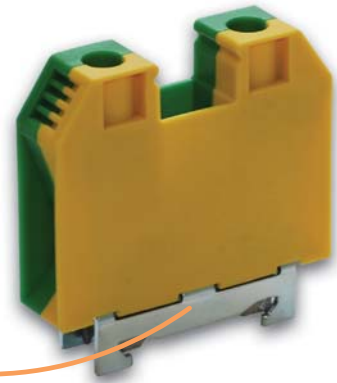
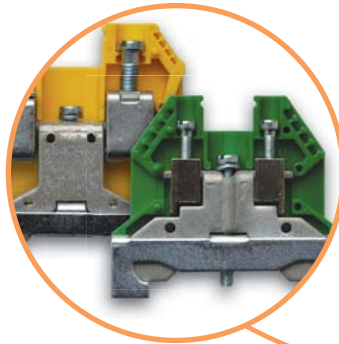


→ Клеммы VSV 4 PA могут использоваться в качестве защитных, если устанавливаемая вставка VE имеет держатель (как показано на рис.). Или могут использоваться в качестве индикационных, если вставка VE имеет LED индикатор. По заказу во вставку VE может быть вмонтирован резистор, транзистор, диод и т.п., в зависимости от требуемых функций.

Особенности винтовых электромонтажных клемм

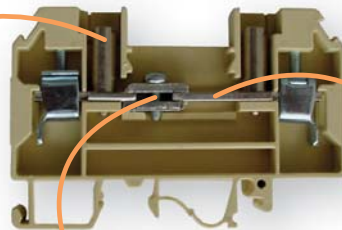
Заземляющие клеммы

→ Винтовые заземляющие клеммы VS PE имеют конструкцию состоящую из монолитного токопроводящего основания (выполненного из латуни и покрытого слоем цинка) и фиксатора (изготовленного из закаленной стали покрытой слоем никеля), что обеспечивает надежное соединение и высокую проводимость.



Измерительные клеммы

→ Измерительные клеммы имеют возможность контроля электрических параметров с помощью стандартных щупов, подключаемых к измерительным втулкам.

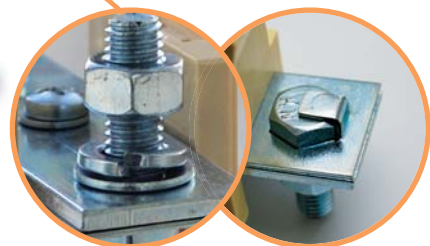
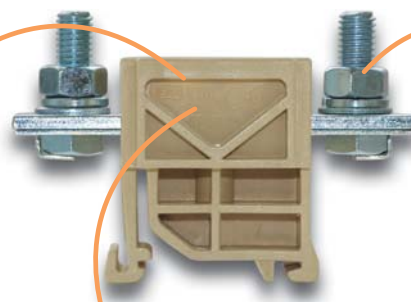
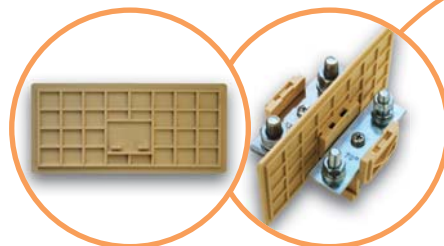


→ Для быстрого соединения клемм между собой имеется штекерный мост, устанавливаемый в измерительную втулку. А для стационарного соединения - специальный контактный мостик.

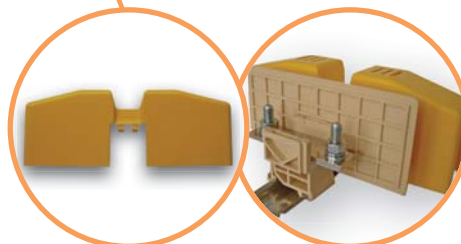
→ Измерительные клеммы со встроенным расцепителем, позволяют осуществлять подключение или замену измерительных трансформаторов тока, измерительных приборов, счетчиков не отключая напряжения питания.

Силовые клеммы

→ Для создания дополнительной диэлектрической изоляции между клеммами, а также защиты от прикосновения к токоведущим частям можно использовать разделительную перегородку KP VSU.

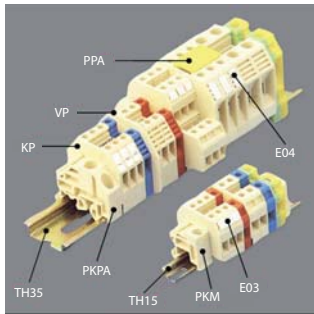


→ Гроверная шайба, обеспечивает вибростойкость болтового соединения. Стопорная пластина позволяет использовать только одного гаечного ключа при зажатии соединения.

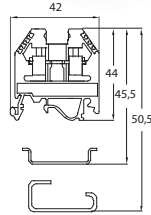


→ Защиту от случайного прикосновения к токоведущим частям обеспечивает защитная крышка - ZP 200.

**Клеммы винтовые
VS ... PA**

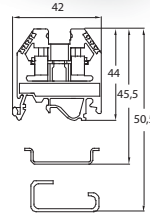


VS 2,5 PA



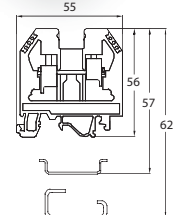
M3

VS 4 PA



M3

VS 6 PA



M3

1	Основные характеристики	Тип	Код	Тип	Код	Тип	Код
2	Клемма винтовая	VS 2,5 PA	3901000	VS 4 PA	3901037	VS 6 PA	3901068
3	Клемма винтовая - нейтральная (синяя)	VS 2,5 PA N	3901001	VS 4 PA N	3901038	VS 6 PA N	3901069
4	Клемма винтовая - плюсовая (красная)	VS 2,5 PA +	3901002	VS 4 PA +	3901039	VS 6 PA +	3901070
5	Клемма винтовая - аварийная (оранжевая)	VS 2,5 PA 0	3901003	VS 4 PA 0	3901040	VS 6 PA 0	3901071
6	Ширина x высота (мм)	42x44h		42x44h		55x56h	
7	Толщина клеммы (мм)	5		6		8	
8	Погрешность при наборе (мм)	0,1		0,1		0,1	
9	Длина зачищенных проводников (мм)	7		7		9	
10	Сечение проводника одножильного (мм ²)	0,5 - 4		1,5-6		1,5 - 10	
11	Сечение проводника многожильного (мм ²)	0,5 - 2,5		1,5-4		2,5 - 6	
12	Номинальное напряжение (V)	660		660		660	
13	Номинальный ток (A)	24		32		41	
14	Сечение клеммы (мм ²)	2,5		4		6	
Аксессуары							
15	Монтажная шина	TH 35x7,5	2911022	TH 35x7,5	2911022	TH 35x7,5	2911022
16	Фиксирующий кронштейн	PK PA 35	3901016	PK PA 35	3901016	PK PA 35	3901016
17	Замыкающая перегородка	KP 4 PA	3901017	KP 4 PA	3901017	KP 16 PA	3901082
18	Разделяющая перегородка	VP 4 PA	3901018	VP 4 PA	3901018	VP 16 PA	3901083
19	Соединительный мост 2-полюсный	MP 2 2,5	3901019	MP 2 4	3901052	MP 2 6	3901084
20	3-полюсный	MP 3 2,5	3901020	MP 3 4	3901053	MP 3 6	3901085
21	4-полюсный	MP 4 2,5	3901021	MP 4 4	3901054	MP 4 6	3901086
22	многополюсный	MP 195 2,5	3901022	MP 166 4	3901055	MP 124 6	3901087
23	Маркировочная табличка	E03	Таблица на стр. 376	E03	Таблица на стр. 376	E03	Таблица на стр. 376
24		E04	Таблица на стр. 376	E04	Таблица на стр. 376	E04	Таблица на стр. 376
25	Защитная крышка	PPA 2,5	3901024	PPA 4	3901056	PPA 6	3901088
26	Сигнальная втулка	NP 2,5/4 PA	3901025	NP 2,5/4 PA	3901025	NP 6	3901089
27	Упаковка (шт.)	100		100		50	

Соответствие стандартам: IEC 947-7-1, IEC 685-2-2, IEC 695-2-1, IEC 216, EN 50035, EN 50022, EN 50045, VDE 0110, VDE 0100

Основная линейка клемм VS ... PA

Клеммы общего назначения серии VS 2,5 - 70 PA предназначены для механического и электрического соединения проводников с сечением от 2,5 мм² до 70 мм².



VP ... PA



KP ... PA



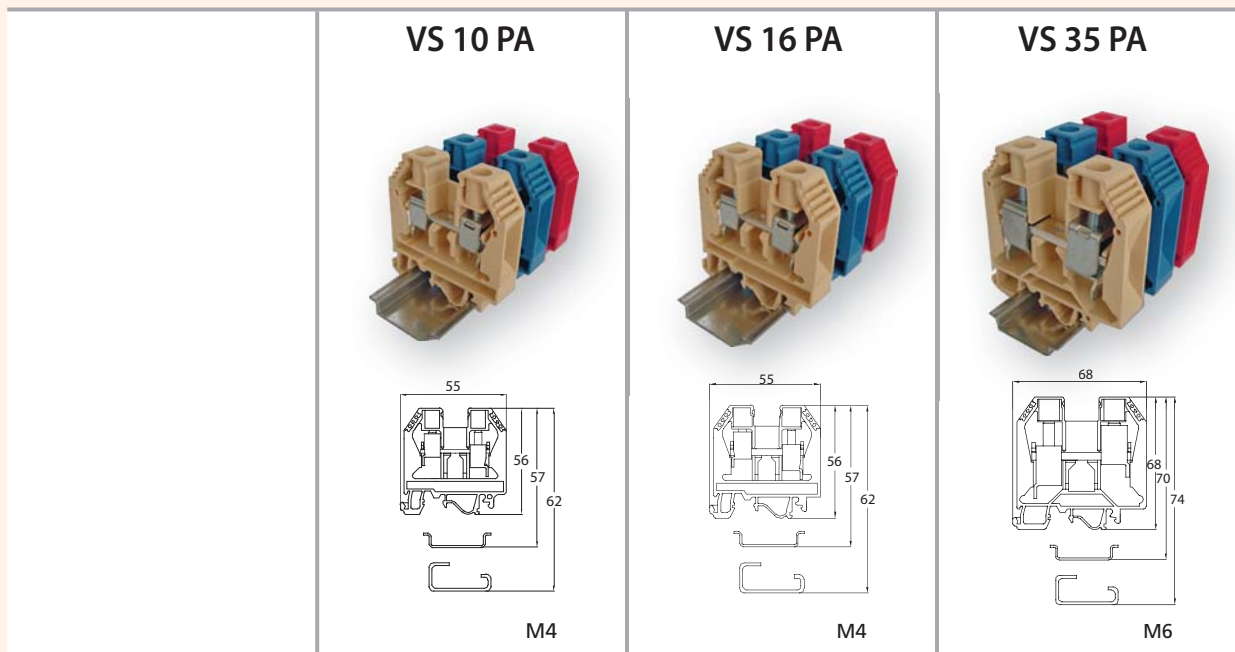
VPME 6



KPME 6



KPVSV 4



1	Основные характеристики	Тип	Код	Тип	Код	Тип	Код
2	Клемма винтовая	VS 10 PA	3901101	VS 16 PA	3901129	VS 35 PA	3901157
3	Клемма винтовая - нейтральная (синяя)	VS 10 PA N	3901102	VS 16 PA N	3901130	VS 35 PA N	3901158
4	Клемма винтовая - плюсовая (красная)	VS 10 PA +	3901103	VS 16 PA +	3901131	VS 35 PA +	3901159
5	Клемма винтовая - аварийная (оранжевая)						
6	Ширина x высота (мм)	55x56h		55x56h		68x68h	
7	Толщина клеммы (мм)	10		12		16	
8	Погрешность при наборе (мм)	0,1		0,1		0,1	
9	Длина зачищенных проводников (мм)	10		11		15	
10	Сечение проводника одножильного (мм ²)	2,5 - 10		4 - 16		6 - 35	
11	Сечение проводника многожильного (мм ²)	4 - 10		6 - 16		10 - 35	
12	Номинальное напряжение (V)	660		660		660	
13	Номинальный ток (A)	57		76		125	
14	Сечение клеммы (мм ²)	10		16		35	
Аксессуары							
15	Монтажная шина	TH 35x7,5	2911022	TH 35x7,5	2911022	TH 35x7,5	2911022
16	Фиксирующий кронштейн	PK PA 35	3901016	PK PA 35	3901016	PK PA 35	3901016
17	Замыкающая перегородка	KP 16 PA	3901082	KP 16 PA	3901082	KP 35 PA	3901170
18	Разделяющая перегородка	VP 16 PA	3901083	VP 16 PA	3901083	VP 35 PA	3901171
19	Соединительный мост 2-полюсный	MP 2 10	3901114	MP 2 16	3901142	MP 2 35	3901172
20	3-полюсный	MP 3 10	3901115	MP 3 16	3901143	MP 3 35	3901173
21	4-полюсный	MP 4 10	3901116	MP 4 16	3901144	MP 4 35	3901174
22	многополюсный						
23	Маркировочная табличка	E03	Таблица на стр. 376	E03	Таблица на стр. 376	E03	Таблица на стр. 376
24		E04	Таблица на стр. 376	E04	Таблица на стр. 376	E04	Таблица на стр. 376
25	Защитная крышка	PPA10	3901117	PPA16	3901145	PPA 35	3901175
26	Сигнальная втулка	NP 6	3901089	NP 6	3901089	NP 35	3901176
27	Упаковка (шт.)	50		50		20	

Основная линейка клемм VS ... PA

Клеммы общего назначения серии VS 2,5 - 70 PA предназначены для механического и электрического соединения проводников с сечением от 2,5 мм² до 70 мм².



PK PA 35



MP 4 ...



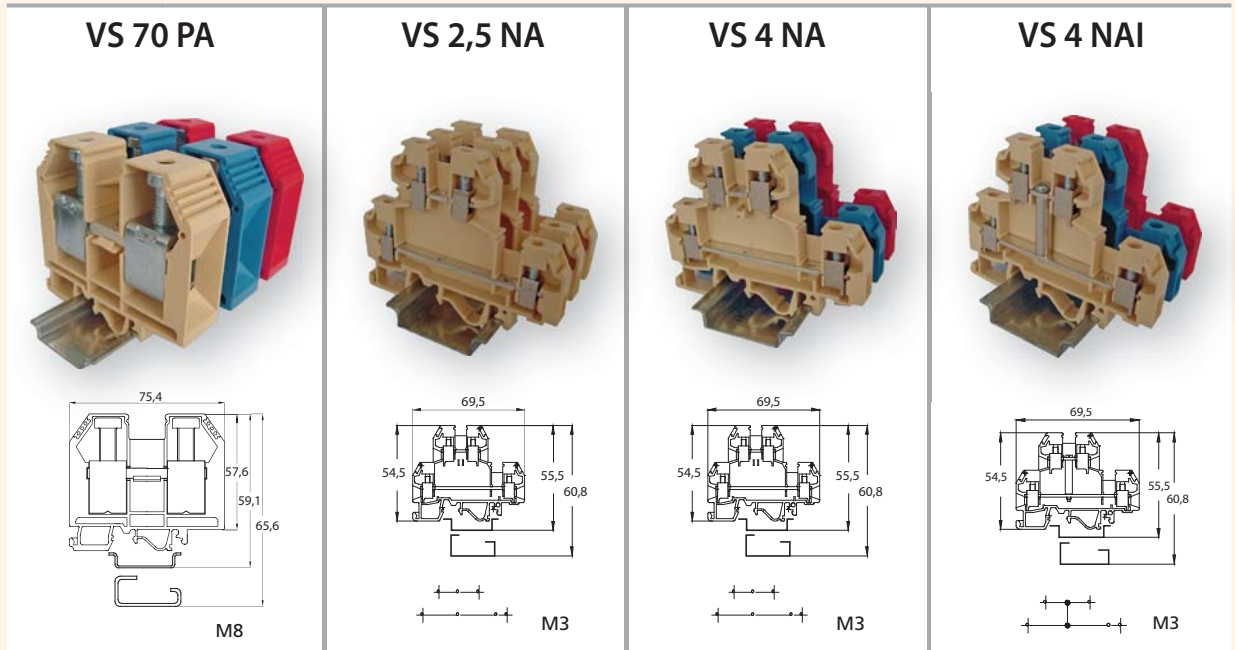
MP 3 ...



MP 2 ...



PPA ...



1	Тип	Код	Тип	Код	Тип	Код	Тип	Код
2	VS 70 PA	3901188	VS 2,5 NA	3901243	VS 4 NA	3901277	VS 4 NAI	3901300
3	VS 70 PA N	3901189	VS 2,5 NA N	3901244	VS 4 NA N	3901278	VS 4 NAI N	3901301
4	VS 70 PA +	3901190	VS 2,5 NA +	3901245	VS 4 NA +	3901279	VS 4 NAI +	3901302
5								
6	75,5x68h		69,5x54,5h		69,5x54,5h		69,5x54,5h	
7	20		5		6		6	
8	0,2		0,1		0,1		0,1	
9	20		8		8		8	
10	10 - 70		0,3 - 4		0,3 - 6		0,3 - 6	
11	10 - 70		0,3 - 2,5		0,3 - 4		0,3 - 4	
12	660		440		440		440	
13	192		24		32		32	
14	70		2,5		4		4	
Аксессуары								
15	TH 35x7,5	2911022	TH 35x7,5	2911022	TH 35x7,5	2911022	TH 35x7,5	2911022
16	PK PA 35	3901016	PK PA 35	3901016	PK PA 35	3901016	PK PA 35	3901016
17	KP 70 PA	3901201	KP 4 NA	3901266	KP 4 NA	3901266	KP 4 NA	3901266
18	VP 70 PA	3901202						
19	MP 2 70	3901203	MP 2 2,5	3901019	MP 2 4	3901052		
20			MP 3 2,5	3901020	MP 3 4	3901053		
21			MP 4 2,5	3901021	MP 4 4	3901054		
22			MP 195 2,5	3901022	MP 166 4	3901055		
23	E03	Таблица на стр. 376	E03	Таблица на стр. 376	E03	Таблица на стр. 376	E03	Таблица на стр. 376
24	E04	Таблица на стр. 376		Таблица на стр. 376		Таблица на стр. 376		Таблица на стр. 376
25	PPA 70	3901204	PPA 2,5 M	3901232	PPA 4 M	3901290	PPA 4 M	3901290
26			NP 2,5/4 PA	3901025	NP 2,5/4 PA	3901025	NP 2,5/4 PA	3901025
27	20		50		50		50	

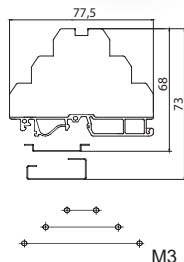
Клеммы двухуровневые VS ... NA

Клеммы двухуровневые VS ... NA дают возможность механического и электрического соединения двух независимых электрических цепей, что повышает их функциональность.

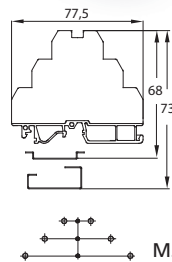
Клеммы двухуровневые VS ... NAI

Клеммы двухуровневые VS ... NAI дают возможность механического и электрического замыкания двух независимых электрических цепей. Два уровня соединены между собой мостиком.

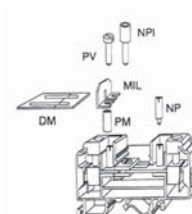
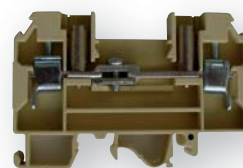
VS 2,5 NA 3



VS 2,5 NAI 3



VSM 6 VNP



1	Основные характеристики	Тип	Код	Тип	Код	Тип	Код
2	Клемма винтовая	VS 2,5 NA 3	3901320	VS 2,5 NAI 3	3901340	VSM 6 VNP	3901671
3	Клемма винтовая - нейтральная (синяя)	VS 2,5 NA 3 N	3901321	VS 2,5 NAI 3 N	3901341	VSM 6 VNP N	3901672
4	Клемма винтовая - плюсовая (красная)	VS 2,5 NA 3 +	3901322	VS 2,5 NAI 3 +	3901342	VSM 6 VNP +	3901673
5	Клемма винтовая - аварийная (оранжевая)						
6	Ширина x высота (мм)	75,5x65h		75,5x65h		73x48,1h	
7	Толщина клеммы (мм)	6		6		8	
8	Погрешность при наборе (мм)	0,1		0,1		0,1	
9	Длина зачищенных проводников (мм)	8		8		9	
10	Сечение проводника одножильного (мм ²)	0,3 - 4		0,3 - 4		1,5 - 10	
11	Сечение проводника многожильного (мм ²)	0,3 - 2,5		0,3 - 2,5		2,5 - 6	
12	Номинальное напряжение (V)	440		440		600	
13	Номинальный ток (A)	24		24		43	
14	Сечение клеммы (мм ²)	2,5		2,5		6	
Аксессуары							
15	Монтажная шина	TH 35x7,5	2911022	TH 35x7,5	2911022	TH 35x7,5	2911022
16	Фиксирующий кронштейн	PK PA 35	3901016	PK PA 35	3901016	PK PA 35	3901016
17	Замыкающая перегородка					KP ME 6	3901684
18	Разделяющая перегородка					VP ME 6	3901685
19	Соединительный мост 2-полюсный	MP 2 4	3901052	MP 2 4	3901052	MIL 2 6	3901686
20	3-полюсный	M P 3 4	3901053	MP 3 4	3901053	MIL 3 6	3901687
21	4-полюсный	MP 4 4	3901054	MP 4 4	3901054	MIL 4 6	3901688
22	многополюсный	MP 166 4	3901055	MP 166 4	3901055		
23	Маркировочная табличка	E03	Таблица на стр. 376	E03	Таблица на стр. 376	E03	Таблица на стр. 376
24		E04	Таблица на стр. 376	E04	Таблица на стр. 376		
25	Защитная крышка	PPA 4M		PPA 4M			
26	Сигнальная втулка	NP 2,5/ 4 PA	3901025	NP 2,5/4 PA	3901025		
27	Упаковка (шт.)	50		50		50	

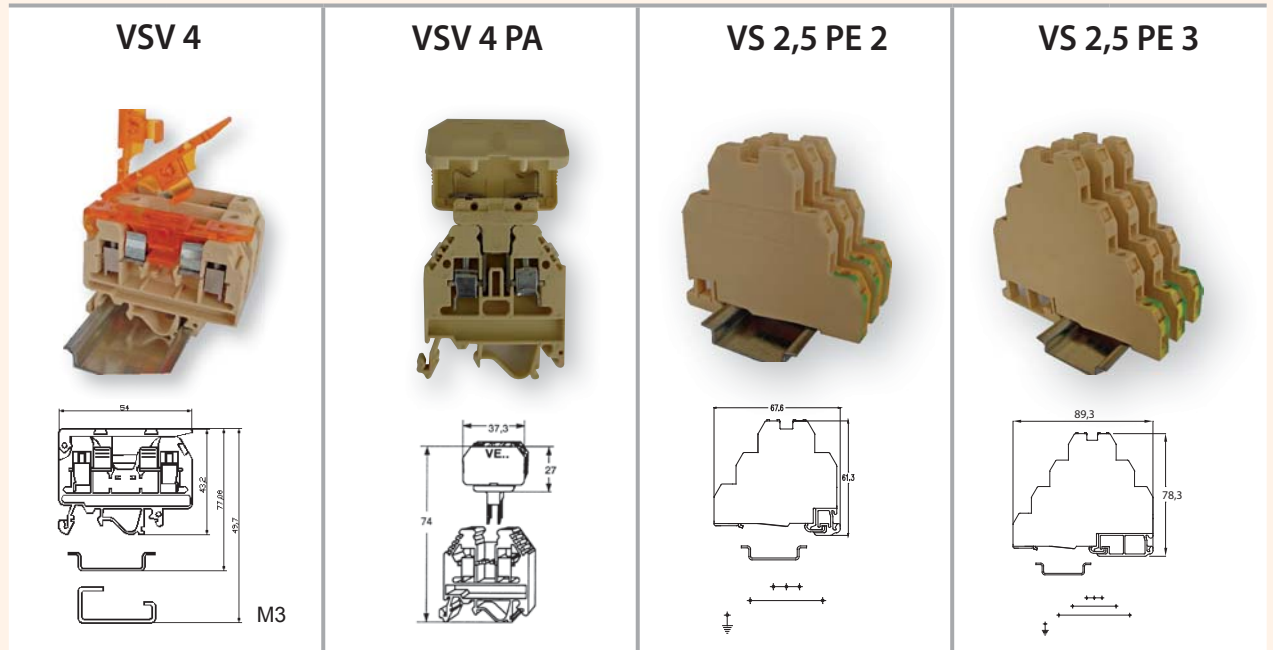
Соответствие стандартам: IEC 947-7-1, IEC 685-2-2, IEC 695-2-1, IEC 216, EN 50035, EN 50022, EN 50045, VDE 0110, VDE 0100

Клеммы трехуровневые VS ... NA 3

Клеммы трехуровневые VS ... NA 3, аналогично VS ... NA, дают возможность механического и электрического соединения трех независимых электрических цепей.

Клеммы измерительные VSM ... VNP

Измерительные клеммы VSM имеют разъединитель в цепи прохождения тока, что позволяет кроме функций соединения использовать их для измерений в цепях, или для разъединения цепей без отключения проводников. Измерительные клеммы имеют ряд дополнительных аксессуаров: MIL - изолированный мостик, 2-х, 3-х или 4-х полюсный; DM - раздвижной соединитель; NPI - изолированный измерительный щуп; втулка PM, а также винт PV являются составными частями раздвижного соединителя DM.



1	Тип	Код	Тип	Код	Тип	Код	Тип	Код
2	VSV 4	3901360	*VSV 4 PA	3901699	VS 2,5 PE 2	3901386	VS 2,5 PE 3	3901400
3	VSV 4 N	3901361	VSV 4 PA N	3901700				
4	VSV 4 +	3901362	VSV 4 PA +	3901701				
5								
6	55x57h		42x71h					
7	8		6		6		6	
8	0,2		0,2		0,1		0,1	
9	7		7		8		8	
10	0,3 - 4		1,5 - 6		0,3 - 2,5		0,3 - 2,5	
11			1,5 - 4		0,3 - 4		0,3 - 4	
12	440		500		440		440	
13	32		6,3		32		32	
14	4		4		2,5		2,5	
Аксессуары								
15	TH 35x7,5	2911022	TH 35x7,5	2911022	TH 35x7,5	2911022	TH 35x7,5	2911022
16	PK PA 35	3901016	PK PA 35	3901016	PK PA 35	3901016	PK PA 35	3901016
17	KP VSV 4	3901375	KP 4 PA	3901017				
18			VP 4 PA	3901018				
19					MP 2 4	3901052	MP 2 4	3901052
20					MP 3 4	3901053	MP 3 4	3901053
21					MP 4 4	3901054	MP 4 4	3901054
22					MP 166 4	3901055	MP 166 4	3901055
23	E03	Таблица на стр. 376	E03	Таблица на стр. 376	E03	Таблица на стр. 376	E03	Таблица на стр. 376
24	E04	Таблица на стр. 376	E04	Таблица на стр. 376	E04	Таблица на стр. 376	E04	Таблица на стр. 376
25			**VE 4 S/250	3901859	PPA 4M		PPA 4M	
26			***VE 4	3901714	NP 2,5/4 PA	3901025	NP 2,5/4 PA	3901025
27	50		100		50		50	

* VSV 4 PA – корпус клеммы (без втулки)

**VE 4 S/250 – втулка с диодом

***VE 4 – втулка с держателем под предохранитель

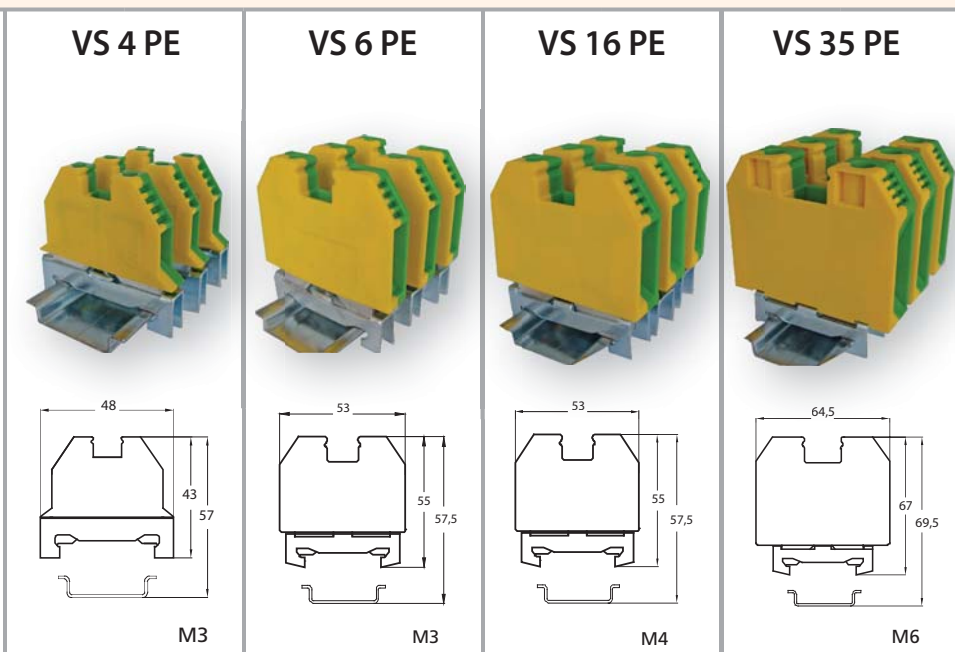
Клеммы защитные VSV 4 (с держателем предохранителя)

Клеммы защитные VSV 4 предусматривают возможность установки плавкой вставки в подвижной части клеммы, выполненной из прозрачного материала. Разрыв цепи происходит при поднятии подвижной части. При этом обеспечивается видимый разрыв цепи, а также возможность замены плавкой вставки. В этих клеммах используются миниатюрные плавкие вставки размером 5x20 или 5x25.

Клеммы индикационные VSV 4 PA

Клеммы индикационные VSV 4 PA состоят из двух частей: корпуса и вставки VE.

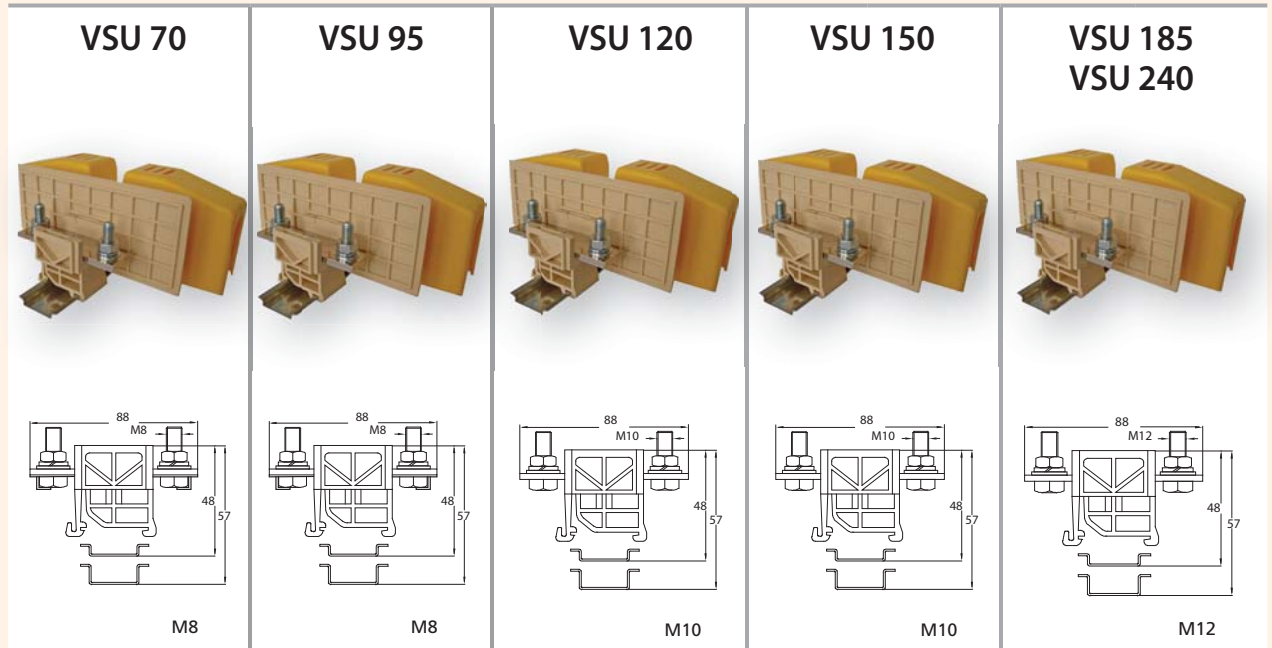
Удаление вставки приводит к разрыву в коммутируемой цепи. Во вставке VE может быть смонтирован миниатюрный предохранитель, светодиод, выпрямительный диод, и т.д., в зависимости от функций и конфигурации подключенной цепи.



1	Основные характеристики	Тип	Код	Тип	Код	Тип	Код	Тип	Код
2	Клемма винтовая	VS 4 PE	3901476	VS 6 PE	3901497	VS 16 PE	3901518	VS 35 PE	3901539
3	Клемма винтовая - нейтральная (синяя)								
4	Клемма винтовая - плюсовая (красная)								
5	Клемма винтовая - аварийная (оранжевая)								
6	Ширина x высота (мм)	48x43h		53x55h		53x55h		64,5x67h	
7	Толщина клеммы (мм)	7,5		9		12		16	
8	Погрешность при наборе (мм)	0,2		0,2		0,2		0,2	
9	Длина зачищенных проводников (мм)	7		7		10		15	
10	Сечение проводника одножильного (мм ²)	1,5 - 6		1,5 - 10		4 - 16		6 - 35	
11	Сечение проводника многожильного (мм ²)	1,5 - 4		2,5 - 6		6 - 16		10 - 35	
12	Номинальное напряжение (V)								
13	Номинальный ток (A)	35		43		70		95	
14	Сечение клеммы (мм ²)	4		6		16		35	
Аксессуары									
15	Монтажная шина	TH 35x7,5	2911022	TH 35x7,5	2911022	TH 35x7,5	2911022	TH 35x7,5	2911022
16	Фиксирующий кронштейн								
17	Замыкающая перегородка								
18	Разделяющая перегородка								
19	Соединительный мост 2-полюсный								
20	3-полюсный								
21	4-полюсный								
22	многополюсный								
23	Маркировочная табличка	E03	Таблица на стр. 376	E03	Таблица на стр. 376	E03	Таблица на стр. 376	E03	Таблица на стр. 376
24		E04	Таблица на стр. 376	E04	Таблица на стр. 376	E04	Таблица на стр. 376	E04	Таблица на стр. 376
25	Защитная крышка								
26	Сигнальная втулка								
27	Упаковка (шт.)	75		50		50		20	

Клеммы заземляющие VS ... PE

Клеммы VS ... PE служат для соединения заземляющих проводников с шиной заземления, имеют корпус желто-зеленого цвета. Кроме контакта между винтовыми зажимами обеспечивается также контакт с шиной TH 35.

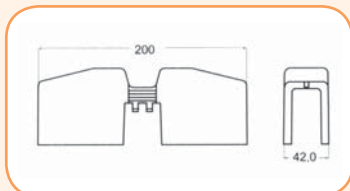


1	Тип	Код	Тип	Код	Тип	Код	Тип	Код	Тип	Код
2	VSU 70	3901560	VSU 95	3901585	VSU 120	3901606	VSU 150	3901620	VSU 185/VSU 240	3901628/3901650
3										
4										
5										
6	88x45h		88x45h		88x45h		88x45h		88x45h	
7	42		42		42		42		42	
8	0,3		0,3		0,3		0,3		0,3	
9										
10	2,5 - 70		2,5 - 95		2,5 - 120		2,5 - 150		2,5 - 185/240	
11	2,5 - 70		2,5 - 95		2,5 - 120		2,5 - 150		2,5 - 185/240	
12	1000		1000		1000		1000		1000	
13	192		232		269		309		353/415	
14	70		95		120		150		185/240	
Аксессуары										
15	TH 35x7,5	2911022	TH 35x7,5	2911022	TH 35x7,5	2911022	TH 35x7,5	2911022	TH 35x7,5	2911022
16	PK PA 35	3901016	PK PA 35	3901016	PK PA 35	3901016	PK PA 35	3901016	PK PA 35	3901016
17										
18	KP VSU	3901571	KP VSU	3901571	KP VSU	3901571	KP VSU	3901571	KP VSU	3901571
19	VSA 70-95	3901572	VSA 70-95	3901572	VSA 120-150	3901617	VSA 120-150	3901617	VSA 185-240	3901639
20										
21										
22										
23	NE03 + E03	Таблица на стр. 376	NE03 + E03	Таблица на стр. 376	NE03 + E03	Таблица на стр. 376	NE03 + E03	Таблица на стр. 376	NE03 + E03	Таблица на стр. 376
24	NE04 + E04	Таблица на стр. 376	NE04 + E04	Таблица на стр. 376	NE04 + E04	Таблица на стр. 376	NE04 + E04	Таблица на стр. 376	NE04 + E04	Таблица на стр. 376
25	ZP 200	3901574	ZP 200	3901574	ZP 200	3901574	ZP 200	3901574	ZP 200	3901574
26										
27	10		10		10		10		8	

Клеммы силовые VSU

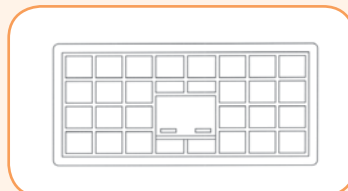
Клеммы VSU предназначены для механического и электрического соединения проводников сечением от 70 до 240 мм², оснащенных кабельными наконечниками. Зажимами являются болты с гайками M8, M10, M12. Дополнительными аксессуарами являются - защитная крышка ZP 200 (Рис. 1), и разделяющая перегородка KP VSU (Рис. 2).

Рис. 1

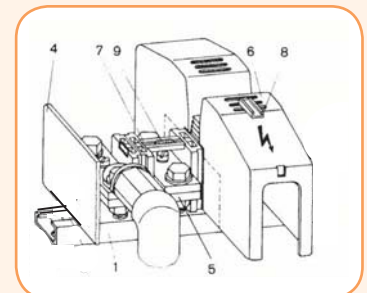


ZP 200

Рис. 2



KP VSU



Маркировочные таблички EО

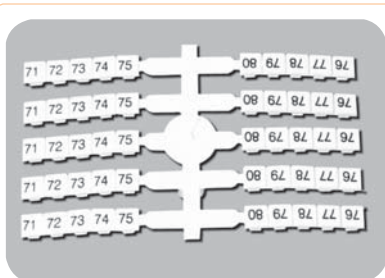


Рис. 1

Внимание:
Одна упаковка содержит 4 таких комплекта.



Рис. 2

Пример монтажа маркировочных табличек EО на клеммы.

Применение - Маркировочные таблички EО служат для обозначения винтовых клемм VS ... PA и фиксирующего кронштейна РК PA. Изготавливаются с нанесёнными символами и без них, в двух типоразмерах: EО3 (4,8 x 5 мм.) и EО4 (4,8 x 11 мм.). В одной упаковке находится 200 маркировочных табличек в различных комбинациях. Маркировочные таблички и пример их монтажа показаны на Рис. 1 и Рис. 2. Пример нанесения на маркировочные таблички символов в заданном диапазоне показан в таблице ниже.

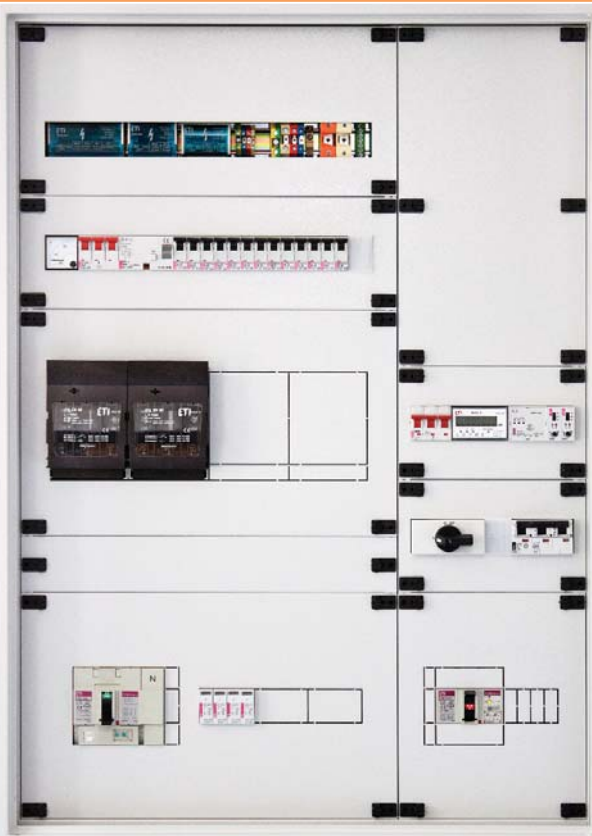
Маркировочные таблички EО в упаковке 200 шт.			
1		2	3
Код		Количество символов в упаковке	Нанесение
EО3	EО4		
3901750	3901751	200	Без нанесения
3901752	3901753	20	1-10
3901754	3901755	20	11-20
3901756	3901757	20	21-30
3901758	3901759	20	31-40
3901760	3901761	20	41-50
3901762	3901763	20	51-60
3901764	3901765	20	61-70
3901766	3901767	20	71-80
3901768	3901769	20	81-90
3901770	3901771	20	91-100
3901772	3901773	4	1-50
3901774	3901775	4	51-100
3901776	3901777	4	101-150
3901778	3901779	4	151-200
3901780	3901781	4	201-250
3901782	3901783	4	251-300
3901784	3901785	4	301-350
3901786	3901787	4	351-400
3901788	3901789	4	401-450
3901790	3901791	4	451-500
3901792	3901793	4	501-550
3901794	3901795	4	551-600
3901796	3901797	4	601-650
3901798	3901799	4	651-700
3901800	3901801	4	701-750
3901802	3901803	4	751-800
3901804	3901805	4	801-850
3901806	3901807	4	851-900
3901808	3901809	4	901-950
3901810	3901811	4	951-1000
3901812	3901813	8	"A-Z" без буквы "Q"
3901814	3901815	8	"a-z" без буквы "q"
3901816	3901817	40	L1, L2, L3, N, PE

NEO3, NEO4			
Тип	Код	Упаковка (шт.)	Описание
NEO3	3901818	100	Основа для установки EО3
NEO4	3901819	100	Основа для установки EО4

ETIBOX

РАСПРЕДЕЛИТЕЛЬНЫЕ ЩИТЫ DIDO-E	428
РАСПРЕДЕЛИТЕЛЬНЫЕ ЩИТЫ ECH (IP 65)	431
МЕТАЛЛОПЛАСТИКОВЫЕ ЩИТЫ ECG	433
МЕТАЛЛОПЛАСТИКОВЫЕ ЩИТЫ ERP	437
РАСПРЕДЕЛИТЕЛЬНЫЕ КОРОБКИ SB (IP 66)	439
МЕТАЛЛИЧЕСКИЕ ШКАФЫ С МОНТАЖНОЙ ПАНЕЛЬЮ GT (IP 66)	442
МЕТАЛЛИЧЕСКИЕ ЩИТЫ SOLID GSX	449
ETIBOX Equipment (шины электроустановочные, аксессуары, блоки распределительные EDB, EDBM, EDBS)	458

РАСПРЕДЕЛИТЕЛЬНЫЕ ЩИТЫ И АКСЕССУАРЫ



Power needs control

Распределительные щиты DIDO-E (IP 40)

Особенности:

- щиты изготавливаются из ABS термoplastика с высокими электрическими, механическими и эксплуатационными характеристиками;
- основные элементы конструкции :
 - корпус оснащен шиной TN35, шинами N и PE,
 - лицевая часть оснащена элементами быстрого монтажа для соединения с корпусом и дверцами (белыми или прозрачными);
- Устойчивость корпуса к воздействию огня и высокой температуре: 650 °C согласно IEC 60670-24.

Применение - Распределительные щиты внутреннего и наружного исполнения применяются в жилищном и промышленном строительстве для монтажа защитных, сигнальных и распределительных устройств модульного исполнения и обеспечивают степень защиты IP40.

Технические характеристики

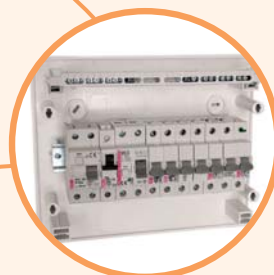
Номинальное напряжение U_n	400 V AC
Степень защиты	IP 40
Класс изоляции	II
Рабочий диапазон температур	-20°C до +70°C
Цвет	Корпус - белый (RAL 9003) / Дверца - прозрачная, белая
Соответствие стандартам	PN-EN 60670-1, IEC 60670-24



→ В комплекте поставляются специальные маркировочные наклейки, которые служат для визуального обозначения нагрузок



→ Шины (клеммы) N/PE защищены от случайного прикосновения и крепятся с помощью специальных фиксаторов



→ В стандартную комплектацию щита входят DIN-рейка, крепежные аксессуары, заглушки, маркировочные наклейки, а также нейтральные и заземляющие шины (клеммы)



→ Заглушка обеспечивает надежное разделение между металлическими элементами крепежа и диэлектрическим основанием щита



→ Простое и быстрое крепление кожуха при помощи поворотных фиксаторов (тип ECT). Снятие/фиксация кожуха занимает не более 7 секунд



→ Встраиваемые замки обеспечивают защиту от несанкционированного доступа

Распределительные щиты наружной установки ЕС (IP30)

Тип	Описание	Код	Кол-во модулей	PE / N клеммы	Габаритные размеры (ШхВхГ) (мм)	Вес (гр)	Упаковка (шт.)
ЕС 1+1	2 мод. (без дверцы)	1101044	1+1	-	137 x 51 x 57	64	1/10
ЕС 3+1	4 мод. (без дверцы)	1101045	3+1	-	137 x 87 x 57	86	1/10
ЕС 3+2	5 мод. (без дверцы)	1101046	3+2	4 PE / 4 N	155 x 97 x 57	170	1/5

Распределительные щиты наружной установки ЕСТ .. РТ (IP40) с прозрачной дверцей

Тип	Код	Кол-во рядов/модулей	Мощность рассеивания Pde (W)	PE / N клеммы	Габаритные размеры (ШхВхГ) (мм)	Вес (гр)	Упаковка (шт.)
ЕСТ 8 РТ	1101000	1 / 4+4	14	8 PE / 8 N	215 x 236 x 112	598	1/5
ЕСТ 12 РТ	1101001	1 / 12	22	10 PE / 10 N	287 x 236 x 112	952	1/5
ЕСТ 18 РТ	1101002	1 / 18	22	13 PE / 13 N	396 x 236 x 112	1207	1/5
ЕСТ 24 РТ	1101003	2 / 24	24	13 PE / 13 N	287 x 361 x 112	1444	1/5
ЕСТ 36 РТ	1101004	3 / 36	26	15 PE / 15 N	287 x 482 x 112	1965	1/5
ЕСТ 2x18 РТ	1101081	2 / 36	26	15 PE / 15 N	396 x 361 x 112	2414	1/5
ЕСТ 48 РТ	1101020	4 / 48	28	20 PE / 20 N	287 x 652 x 112	2200	1/5
ЕСТ 3x18 РТ	1101040	3 / 54	26	25 PE / 25 N	396 x 526 x 112	2620	1/5

* Возможна поставка щитов на 18, 24, 36, 48 и 54 модулей с дополнительным количеством шин N.

Распределительные щиты наружной установки ЕСТ .. РО (IP40) с белой дверцей

Тип	Код	Кол-во рядов/модулей	Мощность рассеивания Pde (W)	PE / N клеммы	Габаритные размеры (ШхВхГ) (мм)	Вес (гр)	Упаковка (шт.)
ЕСТ 8 РО	1101005	1 / 4+4	14	8 PE / 8 N	215 x 263 x 112	598	1/5
ЕСТ 12 РО	1101006	1 / 12	22	10 PE / 10 N	287 x 236 x 112	952	1/5
ЕСТ 18 РО	1101007	1 / 18	22	13 PE / 13 N	396 x 236 x 112	1207	1/5
ЕСТ 24 РО	1101008	2 / 24	24	13 PE / 13 N	287 x 361 x 112	1444	1/5
ЕСТ 36 РО	1101009	3 / 36	26	15 PE / 15 N	287 x 482 x 112	1965	1/5
ЕСТ 2x18 РО	1101082	2 / 36	26	15 PE / 15 N	396 x 361 x 112	2414	1/5
ЕСТ 48 РО	1101021	4 / 48	28	20 PE / 20 N	287 x 652 x 112	2200	1/5
ЕСТ 3x18 РО	1101041	3 / 54	26	25 PE / 25 N	396 x 526 x 112	2620	1/5

* Возможна поставка щитов на 18, 24, 36, 48 и 54 модулей с дополнительным количеством шин N.

Распределительные щиты внутренней установки ЕСМ .. РТ (IP40) с прозрачной дверцей

Тип	Код	Кол-во рядов/модулей	Мощность рассеивания Pde (W)	PE / N клеммы	Габаритные размеры (ШхВхГ) (мм)	Вес (гр)	Упаковка (шт.)
ЕСМ 8 РТ	1101010	1 / 4+4	14	8 PE / 8 N	211 x 232 x 68	681	1/5
ЕСМ 12 РТ	1101011	1 / 12	22	10 PE / 10 N	283 x 232 x 68	922	1/5
ЕСМ 18 РТ	1101018	1 / 18	22	13 PE / 13 N	392 x 232 x 68	1200	1/5
ЕСМ 24 РТ	1101012	2 / 24	21	13 PE / 13 N	283 x 357 x 68	1338	1/5
ЕСМ 36 РТ	1101013	3 / 36	26	15 PE / 15 N	283 x 482 x 68	1785	1/5
ЕСМ 2x18 РТ	1101083	2 / 36	26	15 PE / 15 N	392 x 357 x 68	2414	1/5
ЕСМ 3x18 РТ	1101047	3 / 54	26	25 PE / 25 N	392 x 522 x 68	2620	1/5

* Возможна поставка щитов на 18, 24, 36, 48 и 54 модулей с дополнительным количеством шин N.

** Все щиты внутренней установки стандартно оснащены креплениями для монтажа в гипсокартонные конструкции.

Распределительные щиты внутренней установки ЕСМ .. РО (IP40) с белой дверцей

Тип	Код	Кол-во рядов/модулей	Мощность рассеивания Pde (W)	PE / N клеммы	Габаритные размеры (ШхВхГ) (мм)	Вес (гр)	Упаковка (шт.)
ЕСМ 8 РО	1101014	1 / 4+4	14	8 PE / 8 N	211 x 232 x 68	681	1/5
ЕСМ 12 РО	1101015	1 / 12	22	10 PE / 10 N	283 x 232 x 68	922	1/5
ЕСМ 18 РО	1101019	1 / 18	22	13 PE / 13 N	392 x 232 x 68	1200	1/5
ЕСМ 24 РО	1101016	2 / 24	21	13 PE / 13 N	283 x 357 x 68	1338	1/5
ЕСМ 36 РО	1101017	3 / 36	26	15 PE / 15 N	283 x 482 x 68	1785	1/5
ЕСМ 2x18 РО	1101084	2 / 36	26	15 PE / 15 N	392 x 357 x 68	2414	1/5
ЕСМ 3x18 РО	1101048	3 / 54	26	25 PE / 25 N	392 x 522 x 68	2620	1/5

* Возможна поставка щитов на 18, 24, 36, 48 и 54 модулей с дополнительным количеством шин N.

** Все щиты внутренней установки стандартно оснащены креплениями для монтажа в гипсокартонные конструкции.



ЕСТ 12 РТ



ЕСТ 2x18 РТ



ЕСТ 48 РО



ЕСМ 12 РТ



ЕСМ 36 РО



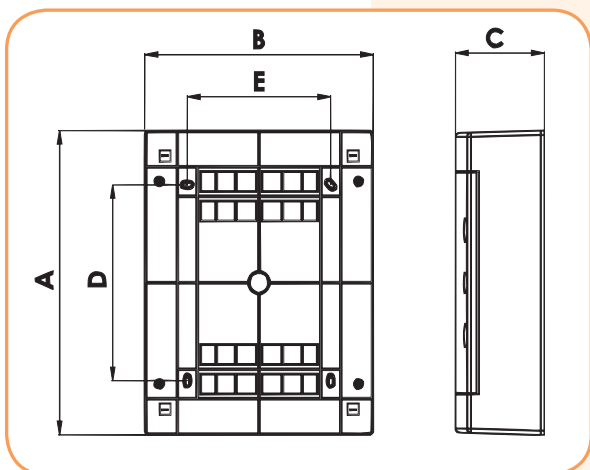
...PT

...PO

Дверцы для щитов ЕСТ и ЕСМ

Тип	Наименование	Код	Вес (г)	Упаковка (шт.)
Дверца 8PT	Прозрачная дверца для ЕСТ/ЕСМ 8PT	1101100	85	1/50
Дверца 12PT	Прозрачная дверца для ЕСТ/ЕСМ 12PT	1101101	100	1/50
Дверца 18PT	Прозрачная дверца для ЕСТ/ЕСМ 18PT	1101102	150	1/50
Дверца 24PT	Прозрачная дверца для ЕСТ/ЕСМ 24PT	1101103	230	1/50
Дверца 36PT	Прозрачная дверца для ЕСТ/ЕСМ 36PT	1101104	350	1/40
Дверца 2x18PT	Прозрачная дверца для ЕСТ/ЕСМ 2x18PT	1101141	360	1/40
Дверца 48PT	Прозрачная дверца для ЕСТ/ЕСМ 48PT	1101120	460	1/30
Дверца 3x18PT	Прозрачная дверца для ЕСТ/ЕСМ 3x18PT	1101148	600	1/20
Дверца 8PO	Белая дверца для ЕСТ/ЕСМ 8PO	1101105	85	1/50
Дверца 12PO	Белая дверца для ЕСТ/ЕСМ 12PO	1101106	100	1/50
Дверца 18PO	Белая дверца для ЕСТ/ЕСМ 18PO	1101107	150	1/50
Дверца 24PO	Белая дверца для ЕСТ/ЕСМ 24PO	1101108	230	1/50
Дверца 36PO	Белая дверца для ЕСТ/ЕСМ 36PO	1101109	350	1/40
Дверца 2x18PO	Белая дверца для ЕСТ/ЕСМ 2x18PO	1101140	360	1/40
Дверца 48PO	Белая дверца для ЕСТ/ЕСМ 48PO	1101121	460	1/30
Дверца 3x18PO	Белая дверца для ЕСТ/ЕСМ 3x18PO	1101147	600	1/20

Габаритные размеры распределительных щитов DIDO-E

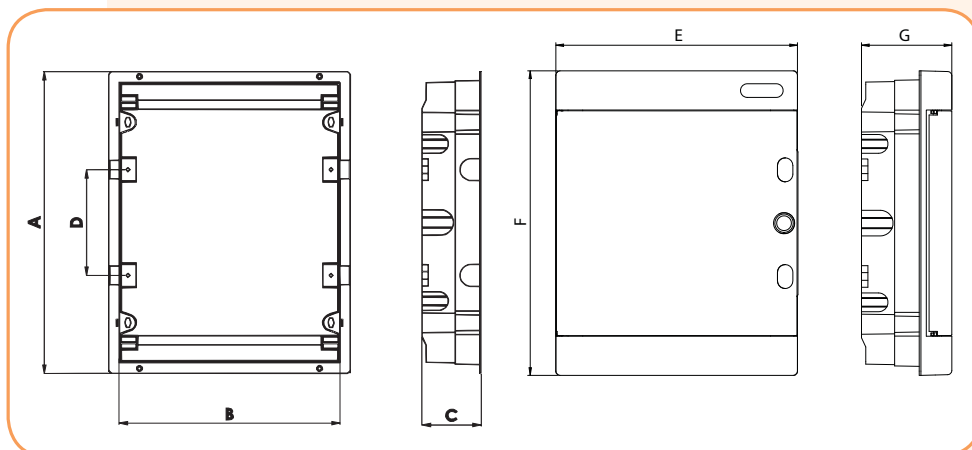


Щиты наружной установки

Тип	Размеры				
	A	B	C	D	E
ECT8PT/ECT8PO	236 mm	215 mm	112 mm	107 mm	108 mm
ECT12PT/ECT12PO	236 mm	287 mm	112 mm	107 mm	180 mm
ECT18PT/ECT18PO	236 mm	396 mm	112 mm	107 mm	289 mm
ECT24PT/ECT24PO	361 mm	287 mm	112 mm	232 mm	180 mm
ECT36PT/ECT36PO	482 mm	287 mm	112 mm	357 mm	180 mm
ECT 2x18 PT/ECT 2x18 PO	361mm	396mm	112mm	232mm	289mm
ECT48PT/ECT48PO	651mm	287mm	112mm	482mm	180mm
ECT 3x18 PT/ECT 3x18 PO	526 mm	396 mm	112 mm	357 mm	289 mm

Щиты внутренней установки

Тип	Размеры						
	A	B	C	D	E	F	G
ЕСМ8PT/ЕСМ8PO	212 mm	201 mm	68 mm	-	211 mm	232 mm	99 mm
ЕСМ12PT/ЕСМ12PO	212 mm	273 mm	68 mm	-	283 mm	232 mm	106 mm
ЕСМ18PT/ЕСМ18PO	212 mm	373 mm	68 mm	-	392 mm	232 mm	106 mm
ЕСМ24PT/ЕСМ24PO	336 mm	273 mm	68 mm	125 mm	283 mm	357 mm	106 mm
ЕСМ36PT/ЕСМ36PO	460 mm	273 mm	68 mm	125 mm	283 mm	482 mm	106 mm
ЕСМ 2x18 PT/ЕСМ 2x18 PO	336 mm	373 mm	68 mm	125 mm	392 mm	357 mm	106 mm
ЕСМ 3x18 PT/ЕСМ 3x18 PO	502 mm	373 mm	68 mm	125 mm	392 mm	522 mm	106 mm



Распределительные щиты ECH (IP 65)

Применение - Распределительные щиты наружного исполнения применяются в жилищном и промышленном строительстве для монтажа защитных, сигнальных и распределительных устройств модульного исполнения и обеспечивают степень защиты IP65.

Технические характеристики

Номинальное напряжение U_n	400 V AC
Степень защиты	IP 65
Устойчивость к механическим воздействиям	IK07
Класс изоляции	II
Рабочий диапазон температур	-25°C до +60°C
Цвет	Корпус: светло-серый (RAL 7035) / Дверца: прозрачная
Соответствие стандартам	PN-EN 60670-1, IEC 60670-24

Особенности:

- щиты изготавливаются из ASA термопластика с высокими электрическими, механическими и эксплуатационными характеристиками;
- основные элементы конструкции:
 - корпус, оснащенный шиной TH35, клеммами N и PE,
 - лицевая часть, оснащенная элементами быстрого монтажа, для соединения с корпусом и прозрачными дверцами;
- устойчивость корпуса к воздействию огня и высокой температуре: 650 °C согласно IEC 60670-24;
- устойчивы к УФ излучению.



→ Дверца щита имеет возможность крепления как справа, так и слева



→ В стандартную комплектацию щита входит DIN-рейка, крепежные аксессуары, заглушки, маркировочные наклейки, а также нейтральные и заземляющие шины (клеммы)



→ Щит имеет специальный выступ позволяющий осуществлять его пломбировку (защита от несанкционированного доступа)



→ Заглушка обеспечивает надежное разделение между металлическими элементами крепежа и диэлектрическим основанием щита



→ Отверстия для подвода кабелей питания имеют различные диаметры и расположены со всех сторон щита, что уменьшает время монтажа



→ Щиты имеют поворотные замки, которые обеспечивают плотное прилегание дверцы к корпусу шкафа с помощью резинового уплотнителя, обеспечивающего степень защиты IP 65

Распределительные щиты ECH (IP65)



ECH-4G



ECH-8G



ECH-12PT



ECH-36PT

Распределительные щиты ECH (IP65)

Тип	Код	Кол-во рядов/модулей	Дверь (прозрачная)	Мощность рассеивания Pde (W)	PE / N	Габаритные размеры (ШxВxГ)(мм)	Вес (гр)	Упаковка (шт.)
ECH-4G	1101060	1 / 4	вертикальная	10	4 PE / 4 N	128x201x120	460	1/5
ECH-8G	1101061	1 / 8	вертикальная	13	8 PE / 8 N	202x201x120	680	1/5
ECH-12PT	1101062	1 / 12	горизонтальная	16	10 PE / 10 N	319x256x144	1240	1/5
ECH-24PT	1101063	2 / 24	горизонтальная	24	15 PE / 15 N	319x384x144	1700	1/5
ECH-36PT	1101064	3 / 36	горизонтальная	26	15 PE / 15 N	319x535x144	2310	1/5
ECH-24PT-s	1101067	2 / 24	горизонтальная	24	15 PE / 2x7 N	319x384x144	1700	1/5
ECH-36PT-s	1101080	3 / 36	горизонтальная	26	28 PE / 4x6 N	319x535x144	2310	1/5
ECH-4Gu*	1101170	1 / 4	вертикальная	10	4 PE / 4 N	128x201x120	460	1
ECH-8Gu*	1101171	1 / 8	вертикальная	13	8 PE / 8 N	202x201x120	680	1
ECH-12PTu*	1101172	1 / 12	горизонтальная	16	10 PE / 10 N	319x256x144	1240	1
ECH-24PTu*	1101173	2 / 24	горизонтальная	24	15 PE / 15 N	319x384x144	1700	1
ECH-36PTu*	1101174	3 / 36	горизонтальная	26	15 PE / 15 N	319x535x144	2310	1

* Данный тип щитов поставляется в индивидуальной упаковке.

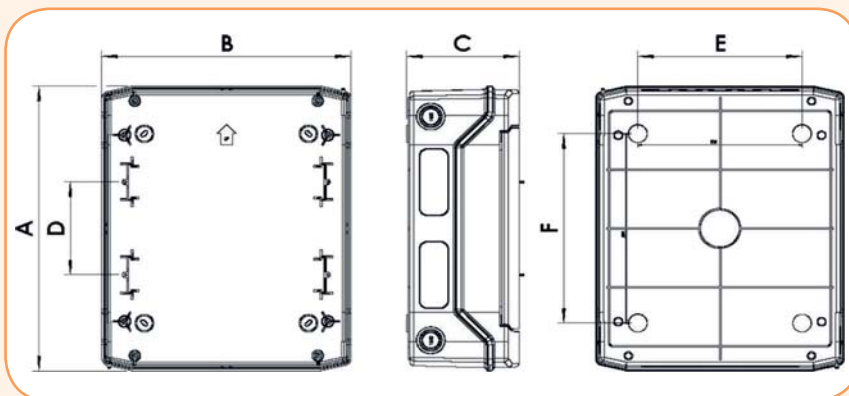
Тип → ECH- ...

G - Вертикальное открытие дверцы (4 или 8 модулей)

PT - Горизонтальное открытие дверцы (12, 24 или 36 модулей)

Габаритные размеры ECH

Тип	A	B	C	D	E	F
ECH-4G	201 mm	128 mm	120 mm	-	78 mm	111 mm
ECH-8G	201 mm	202 mm	120 mm	-	100 mm	140 mm
ECH-12PT	256 mm	319 mm	144 mm	-	210 mm	130 mm
ECH-24PT	384 mm	319 mm	144 mm	125 mm	210 mm	255 mm
ECH-36PT	535 mm	319 mm	144 mm	125 mm	210 mm	380 mm



Аксессуары для распределительных щитов ECT, ECM и ECH



ELK



PST-UNI



M 20



MP-ECH

Аксессуары

Тип	Описание	Код	Совместимость	Вес (г)	Упаковка (шт.)
ELK	Замок с ключом	1101050	Щиты ECT, ECM	15	1
PST-UNI	Шина PE/N (2x15) для IP40, IP65	1101051	Щиты ECT, ECM, ECH, ECG	100	1/25
MP-E	Заглушка модульная (белая, 11 мод.)	1101052	Щиты ECT, ECM, ECG	26	10/500
MP-ECH	Заглушка модульная (серая, 11 мод.)	1101053	Щиты ECH	26	10/500
M 20	Сальник уплотн. Øкаб.=8-13мм /Øотв.=20,5мм	1101054		10	50/3000
M 25	Сальник уплотн. Øкаб.=11-17мм/Øотв.=25,5мм	1101055		12	50/2000
M 32	Сальник уплотн. Øкаб.=15-20мм/Øотв.=32,5мм	1101056		16	25/1000
M 40	Сальник уплотн. Øкаб.=19-28мм/Øотв.=40,5мм	1101057		20	25/600
ELK2	Замок с ключом (в компл. 2 ключа)	1101058	Щиты ECT, ECM	20	1
E-KEY	Ключ универсальный	1101059	Замки ELK, ELK2, ECH-Lk, ECH-Lk2, ECGLK	10	1
ECH-Lk	Замок с ключом	1101065	Щиты ECH	15	1
ECH-Lk2	Замок с ключом (в компл. 2 ключа)	1101090		17	1

Металлопластиковые щиты ECG внутренней установки (IP 40)

→ В комплектацию входит универсальный крепеж. Щит может быть установлен как в бетонную или кирпичную стену, так и в гипсокартонную стену

→ Для защиты от несанкционированного доступа фальшпанель имеет возможность пломбировки

→ Специальная конструкция петель позволяет легко переставить дверцу на другую сторону

→ Щиты укомплектованы маркировочными наклейками для разных групп аппаратов, устанавливаемых внутри

→ Эстетический дизайн защелки дверцы позволяет использовать данные щиты в любом интерьере. При необходимости можно ограничить доступ к щиту с помощью замков к ключиком

→ В стандартную комплектацию входят шины N и PE, которые имеют возможность крепления как в верхней так и нижней части щита

→ Дополнительные аксессуары: крепление под гипсокартон и заглушка на 6 модулей

→ Плотное соединение двух щитов обеспечивается с помощью специальных скоб

Металлопластиковые щиты ECG внутренней установки (IP 40)

Особенности:

- установка в гипсокартон и цельные стены;
- в комплектацию входит картонная крышка для защиты щита во время отделочных работ;
- возможность установки дверцы слева или справа;
- устойчивость корпуса к воздействию огня и высокой температуре: 650 °C согласно IEC 60670-24 (для ECG H - 850 °C).



ECGLK-p



ECGLK-m



ECGBR

Применение - Распределительные щиты внутреннего исполнения ECG применяются в жилищном и промышленном строительстве для монтажа защитных, сигнальных и распределительных устройств модульного исполнения. Поставляются с белой металлической дверцей или прозрачной пластиковой.

Технические характеристики

Степень защиты	IP40
Класс изоляции	II
Номинальное напряжение U _n	400 V AC
Рабочий диапазон температур	-25°C ... +60°C
Цвет	Белый RAL 9003
Соответствие стандартам	PN-EN 60670-1, IEC 60670-24

Распределительные щиты ECG с белой металлической дверцей

Тип	Код	Код тип H*	Кол-во рядов/модулей	Мощность рассеивания P _{de} (W)	PE / N клеммы	Габаритные размеры (ШxВxГ) (мм)	Вес (кг)	Упаковка (шт.)
ECG 14	1101025	1101160	1 / 12+2	31	10 PE / 10 N	346 x 317 x 96	2	1/1
ECG 28	1101026	1101161	2 / 24+4	40	13 PE / 13 N	346 x 443 x 96	2,5	1/1
ECG 42	1101027	1101162	3 / 36+6	50	15 PE / 15 N	346 x 592 x 96	3	1/1
ECG 56	1101028	1101163	4 / 48+8	60	20 PE / 20 N	346 x 717 x 96	3,5	1/1

* тип ECG H соответствует стандарту IEC 60670-24 (устойчивость задней стенки щита при температуре 850 °C)

Распределительные щиты ECG с прозрачной пластиковой дверцей

Тип	Код	Кол-во рядов/модулей	Мощность рассеивания P _{de} (W)	PE / N клеммы	Габаритные размеры (ШxВxГ) (мм)	Вес (кг)	Упаковка (шт.)
ECG 14 PT	1101180	1 / 12+2	31	10 PE / 10 N	346 x 317 x 96	1,9	1/5
ECG 28 PT	1101181	2 / 24+4	40	13 PE / 13 N	346 x 443 x 96	2,4	1/5
ECG 42 PT	1101182	3 / 36+6	50	15 PE / 15 N	346 x 592 x 96	2,9	1/5

Распределительные щиты ECG с белой пластиковой дверцей

Тип	Код	Кол-во рядов/модулей	Мощность рассеивания P _{de} (W)	PE / N клеммы	Габаритные размеры (ШxВxГ) (мм)	Вес (кг)	Упаковка (шт.)
ECG 14 PO	1101183	1 / 12+2	31	10 PE / 10 N	346 x 317 x 96	1,9	1/5
ECG 28 PO	1101184	2 / 24+4	40	13 PE / 13 N	346 x 443 x 96	2,4	1/5
ECG 42 PO	1101185	3 / 36+6	50	15 PE / 15 N	346 x 592 x 96	2,9	1/5

Аксессуары

Тип	Описание	Код	Вес (кг)	Упаковка (шт.)
ECGLK-p	Замок (пластиковый) с ключем	1101150	0,05	1
ECGLK-m	Замок (металлический) с ключем	1101151	0,06	1
ECGBR*	Комплект соединительных скоб (2 шт)	1101175	0,1	1

* скобы ECGBR предназначены для соединения двух щитов ECG между собой

Металлопластиковые щиты ECG MEDIA внутренней установки

Применение - Металлопластиковые распределительные щиты внутреннего исполнения ECG MEDIA применяются в жилищном и промышленном строительстве для монтажа телекоммуникационного оборудования (модемы, маршрутизаторы, телевизионные разветвители и т.д.). ECG MEDIA комплектуются перфорированной монтажной панелью и кронштейнами для установки в гипсокартон. Габаритные размеры совпадают с ECG.

Технические характеристики

Степень защиты	IP40
Номинальное напряжение U_n	400 V AC
Рабочий диапазон температур	-25°C до +60°C
Цвет	Белый RAL 9003
Соответствие стандартам	IEC 60670-24

Распределительные щиты ECG MEDIA с белой металлической дверцей

Тип	Код	Мощность рассеивания Pde (W)	Габаритные размеры (ШхВхГ) (мм)	Вес (кг)	Упаковка (шт.)
ECG 14 MEDIA	1101152	31	346 x 317 x 96	2,0	1/1
ECG 28 MEDIA	1101153	40	346 x 443 x 96	2,5	1/1
ECG 42 MEDIA	1101154	50	346 x 592 x 96	3,0	1/1
ECG 56 MEDIA	1101155	60	346 x 717 x 96	3,5	1/1

Распределительные щиты ECG MEDIA PT с прозрачной пластиковой дверцей

Тип	Код	Мощность рассеивания Pde (W)	Габаритные размеры (ШхВхГ) (мм)	Вес (кг)	Упаковка (шт.)
ECG 14 MEDIA PT	1101186	31	346 x 317 x 96	2,0	1/1
ECG 28 MEDIA PT	1101187	40	346 x 443 x 96	2,5	1/1
ECG 42 MEDIA PT	1101188	50	346 x 592 x 96	3,0	1/1

Распределительные щиты ECG MEDIA PO с белой пластиковой дверцей

Тип	Код	Мощность рассеивания Pde (W)	Габаритные размеры (ШхВхГ) (мм)	Вес (кг)	Упаковка (шт.)
ECG 14 MEDIA PO	1101189	31	346 x 317 x 96	2,0	1/1
ECG 28 MEDIA PO	1101190	40	346 x 443 x 96	2,5	1/1
ECG 42 MEDIA PO	1101191	50	346 x 592 x 96	3,0	1/1

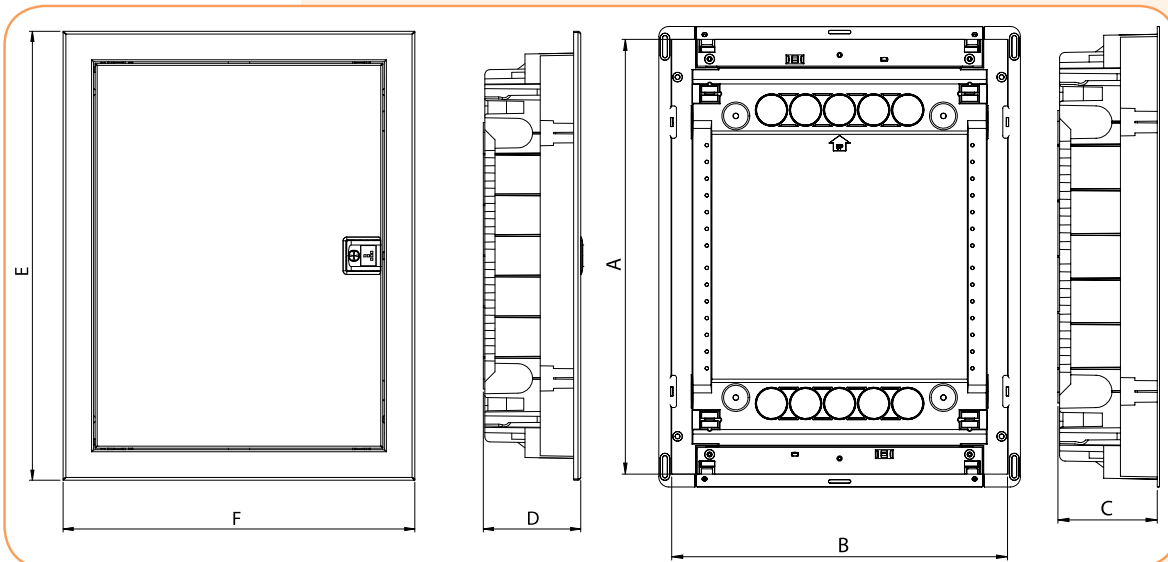
Распределительные щиты ECG MEDIA I с перфорированной белой металл. дверцей

Тип	Код	Мощность рассеивания Pde (W)	Габаритные размеры (ШхВхГ) (мм)	Вес (кг)	Упаковка (шт.)
ECG 14 MEDIA I	1101156	31	346 x 317 x 96	2,0	1/1
ECG 28 MEDIA I	1101157	40	346 x 443 x 96	2,5	1/1
ECG 42 MEDIA I	1101158	50	346 x 592 x 96	3,0	1/1
ECG 56 MEDIA I	1101159	60	346 x 717 x 96	3,5	1/1

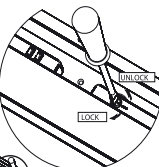
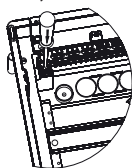


Габаритные размеры металлопластиковых щитов ECG и ECG MEDIA

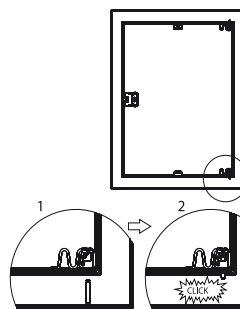
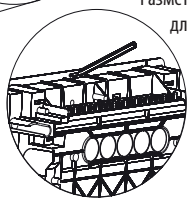
Щиты внутренней установки ECG						
Тип	Размеры, мм					
	A	B	C	D	E	F
ECG14	274	306	88	96	317	346
ECG28	399	306	88	96	443	346
ECG42	549	306	88	96	592	346
ECG56	673	306	88	96	717	346



Легкая установка клемм PE/N



Простая установка фальш-панели

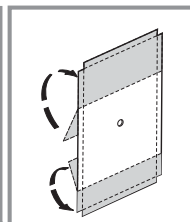
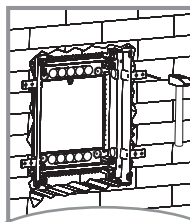
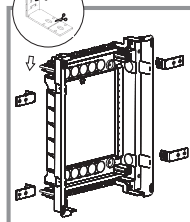


Возможность установки дверцы как справа, так и слева

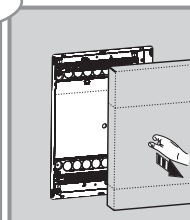
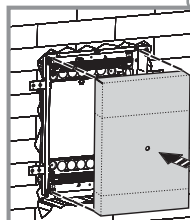
Разметочные отверстия для полых стен



Крепления для установки в полую стену



Защитная накладка для отделочных работах



Металлопластиковые щиты ERP внутренней установки

Применение - Металлопластиковые распределительные щиты внутреннего исполнения ERP применяются в жилищном и промышленном строительстве для монтажа защитных, сигнальных и распределительных устройств модульного исполнения.

Технические характеристики

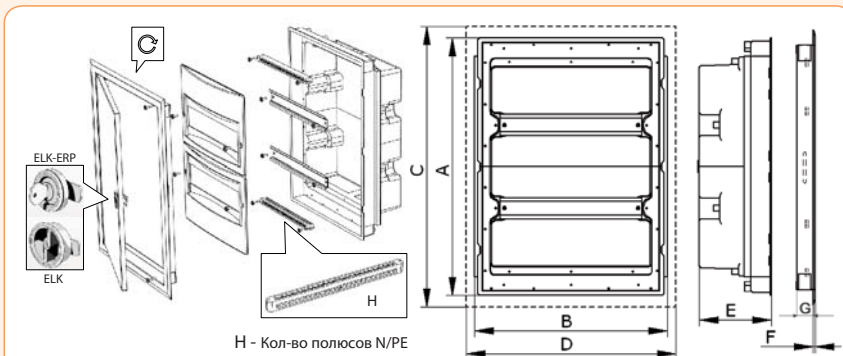
Степень защиты	IP40
Класс изоляции	II
Механическая стойкость	IK10
Номинальное напряжение U_n	500 V AC
Рабочий диапазон температур	-25°C до +60°C
Цвет	Белый RAL 9016
Соответствие стандартам	PN-EN 62208:2011

Металлопластиковые щиты внутренней установки серии ERP

Тип	Код	Кол-во рядов/модулей	Шины PE/N	Вес (кг)	Упаковка (шт.)
ERP12-1	1101200	1/12	5 PE / 5 N	2,1	1
ERP12-2	1101202	2/24	12 PE / 12 N	3,3	1
ERP12-3	1101204	3/36	2x12 PE / 2x12 N	4,3	1
ERP12-4	1101206	4/48	2x12 PE / 2x12 N	5,2	1
ERP18-1	1101208	1/18	11 PE / 11 N	4	1
ERP18-2	1101210	2/36	11 PE / 2x11 N	5,5	1
ERP18-3	1101212	3/54	1x24 PE / 3x11 N	6,8	1
ERP18-4	1101214	4/72	1x24 PE / 4x11 N	8,2	1
ERP18-5	1101216	5/90	2x24 PE / 5x11 N	9,6	1
ERP18-6	1101218	6/108	2x24 PE / 6x11 N	11	1

Аксессуары

Тип	Описание	Код	Вес (кг)	Упаковка (шт.)
EPLMB	Заглушка для винтов	1101278	0,007	100
ELK-ERP	Замок с ключом	1101279	0,056	1/10
ELP	Замок пластиковый	1101280	0,012	1/10
ERP-N1	Шина N 11 мод. (синяя)	1101281	0,044	1/10
ERP-N2	Шина N 24 мод. (синяя)	1101282	0,090	1/10
ERP-PE1	Шина PE 11 мод. (желтая)	1101283	0,044	1/10
ERP-PE2	Шина PE 24 мод. (желтая)	1101284	0,090	1/10
ERP12-PM	Монтажная панель для EB2S/ED2S 160 3р	1101285	0,220	1
ERP18-PM	Монтажная панель для EB2S/ED2S 160 3р	1101286	0,250	1



Тип	A	B	C	D	E	F	G	H
ERP12-1	270	288	306	326	113	4	25	2 x 5
ERP12-2	412	288	448	326	120	4	25	2x12
ERP12-3	548	288	584	326	120	4	25	4x12
ERP12-4	684	288	720	326	120	4	25	4x12
ERP18-1	275	418	306	451	120	6	25	2x11
ERP18-2	407	418	447	451	120	6	25	3x11
ERP18-3	541	418	581	451	120	6	25	3x11, 1x24
ERP18-4	675	418	715	451	120	6	25	4x11, 1x24
ERP18-5	809	418	849	451	120	6	25	5x11, 2x24
ERP18-6	943	418	983	451	120	6	25	6x11, 2x24



Металлопластиковые щиты ERP MEDIA внутренней установки

Особенности:

- два отдельных отсека для электротехнического и телекоммуникационного оборудования;
- монтажная панель в комплекте;



Применение - Металлопластиковые распределительные щиты внутреннего исполнения ERP MEDIA применяются в жилищном и промышленном строительстве для монтажа защитных, сигнальных, распределительных устройств модульного исполнения, а также телекоммуникационного оборудования (модемы, маршрутизаторы, телевизионные разветвители и т.д.) Щиты ERP MEDIA имеют отдельные отсеки для электрического и телекоммуникационного электрооборудования. Электрическая часть оснащена рейкой TH35 и шинами N/PE. Телекоммуникационная часть оборудована монтажной панелью, а также корпусом на 4 модуля с рейкой TH35. Каждый отсек защищен замком.

Технические характеристики

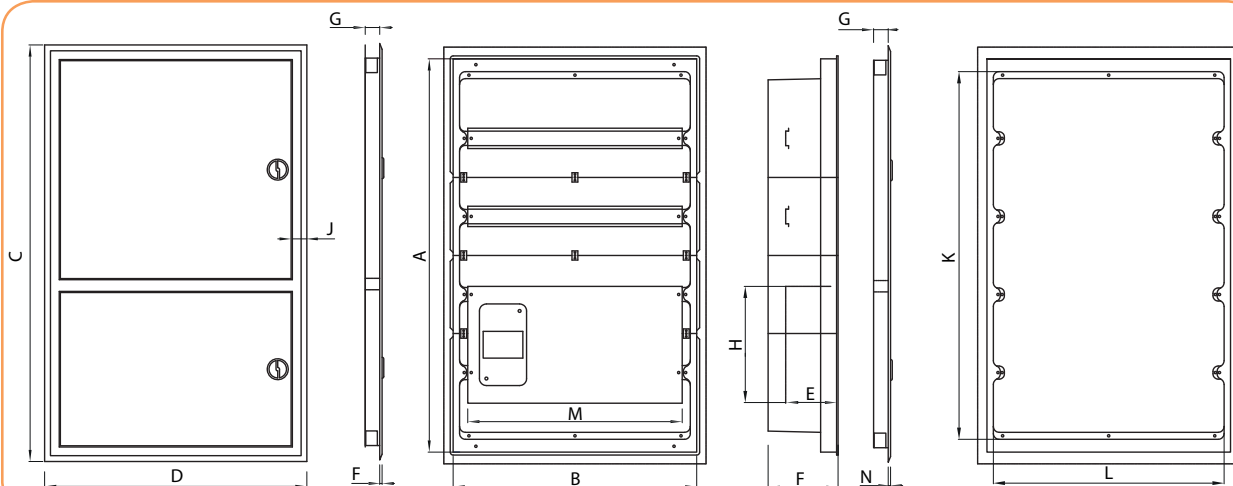
Степень защиты	IP40
Класс изоляции	II
Механическая стойкость	IK10
Номинальное напряжение U_n	400 V AC
Рабочий диапазон температур	-25°C до +60°C
Цвет	Белый RAL 9016
Соответствие стандартам	PN-EN 62208:2011

Распределительные щиты внутренней установки ERP MEDIA

Тип	Код	Кол-во рядов/модулей	Шины PE/N	Габаритные размеры (ШхВхГ) (мм)	Вес (кг)	Упаковка (шт.)
ERP 18-4-2V MEDIA	1101290	2/24	1x24 PE / 2x11 N	451 x 715 x 120	5,5	1/1
ERP 18-5-2V MEDIA	1101291	2/36	1x24 PE / 2x11 N	451 x 850 x 120	10	1/1
ERP 18-5-3V MEDIA	1101292	3/54	1x24 PE / 3x11 N	451 x 850 x 120	11,5	1/1

Щиты внутренней установки ERP MEDIA

Тип	Размеры												
	A	B	C	D	F	E	G	H	J	K	L	M	N
ERP18-4-2V MEDIA	678	415	715	451	120	84	25	220	25	605	390	355	4
ERP18-5-2V MEDIA	813	415	850	451	120	84	25	355	25	740	390	355	4
ERP18-5-3V MEDIA	813	415	850	451	120	84	25	220	25	740	390	355	4



Пластиковые распределительные коробки SB (IP66)

→ Крепление распределительной коробки на поверхность осуществляется с помощью дюбелей или саморезов

→ В комплект распределительной коробки входит монтажная панель из полиэстера. В случае необходимости существует возможность замены панели

→ Крепление монтажной панели осуществляется с помощью винтов и впаянных в корпус гаек

→ Для обеспечения высокой герметичности (IP66) используется цельно-литой полиуритановый уплотнитель

→ Крепление верхней крышки осуществляется четырьмя винтами с помощью плоской отвертки.

→ Для крепления верхней крышки предусмотрены внешние петли SB-HIN

max. 2,1Nm

Верхняя крышка имеет отверстия для пломбировки в закрытом положении

Особенности:

- устойчивость к УФ излучению;
- степень защиты IP66;
- выдерживают химическое воздействие;
- номинальный ток до 1000А;
- самозатухающий материал.

Применение - распределительные коробки SB выполнены из полиэстера с армированным стекловолокном и обладают степенью защиты IP66. Коробки устанавливаются с помощью дюбелей или саморезов через предусмотренные отверстия, что не нарушает степень защиты. Коробки SB поставляются в комплекте с монтажной панелью из полиэстера.

Технические характеристики	
Степень защиты	IP66
Класс защиты	IK10
Номинальное напряжение U _n	230/400 V AC, 1000 V DC
Рабочий диапазон температур	-30 °C до +60 °C
Цвет	Основание - серый RAL 7035 Крышка - прозрачная
Воспламеняемость (UL94)	Основание - V0 Крышка - V2
Термостойчивость	Основание - 960 °C Крышка - 750 °C
Соответствие стандартам	IEC 62208



Пластиковые распределительные коробки SB				
Тип	Код	Габаритные размеры (ВхШхГ) (мм)	Вес (кг)	Упаковка (шт.)
SB-32	1102500	180 x 270 x 170	1,25	1
SB-44	1102501	360 x 360 x 170	2,90	1
SB-64	1102502	360 x 540 x 170	5,05	1



SB-MP..

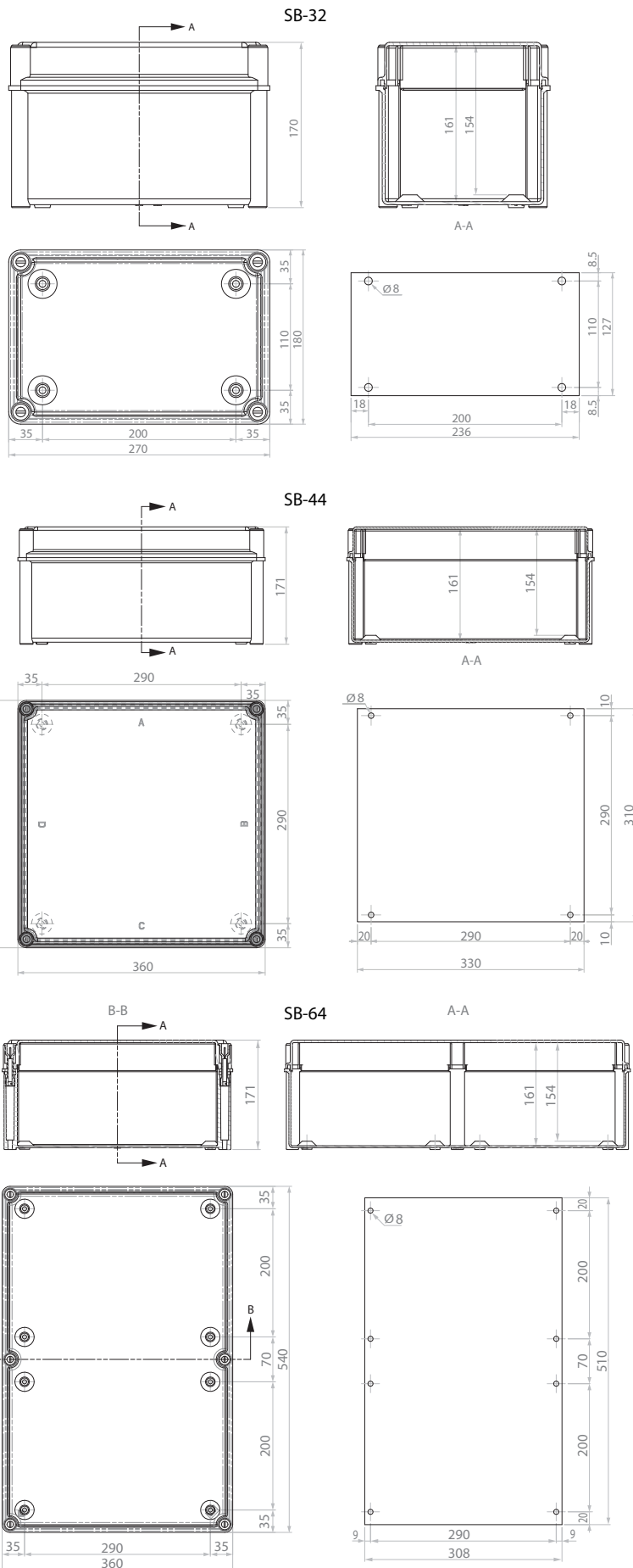
Аксессуары					
Тип	Описание	Совместимость	Код	Вес (кг)	Упаковка (шт.)
SB-MP32	Монтажная панель	SB-32	1102503	0,16	5
SB-MP44		SB-44	1102504	0,71	5
SB-MP64		SB-64	1102505	0,88	5
SB-HIN	Внешние петли	SB	1102507	0,01	1



SB-HIN



Габаритные размеры



Металлические щиты с монтажной панелью GT (IP 66)



→ Дверцы высотой свыше 400 мм оснащены вертикальным перфорированным профилем



→ Угол открывания дверцы 120°;



→ Дверцы шириной свыше 800 мм оснащены горизонтальным перфорированным профилем



→ Высококачественная листовая сталь от 1,2 до 2 мм;



→ При открывании дверца не выступает за габаритную ширину шкафа;



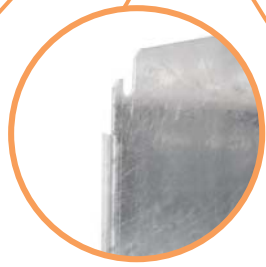
→ Возможность установки дверцы как с правой, так и с левой стороны;



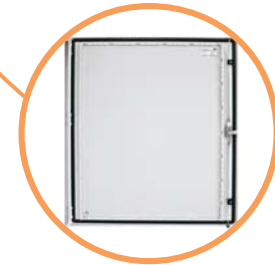
→ При высоте шкафа до 400 мм применяется один замок, от 500 до 800 мм - два замка, больше 1000 мм применяется ригельный 3-х точечный замок;



→ На корпусе и дверцах имеются заземляющие болты M6x12;



→ Монтажная панель изготовлена из стального оцинкованного листа толщиной 2 мм;



→ При высоте шкафа свыше 800 мм применяются три дверных петли;

Металлические щиты

Применение - Металлические щиты типа GT имеют широкий спектр применения как для промышленного так и для жилищного строительства. Благодаря своей конструкции шкафы GT обеспечивают высокую степень герметичности и механической прочности. С помощью кронштейнов UW-GT возможна установка монтажных панелей для модульных и промышленных автоматических выключателей, разъединителей предохранителей, выключателей нагрузки, а также их комбинаций. Для защиты персонала от случайного прикосновения к токоведущим частям применяются лицевые панели с возможностью пломбирования.

Технические характеристики

Степень защиты	IP66
Механическая устойчивость	IK10
Цвет	серый RAL 7035
Соблюдение производственной директивы	RoHS
Соответствие стандартам	IEC/EN 62208, IEC/EN 60529, IEC 62262

GT 100-80-30

↑ Высота ↑ Ширина ↑ Глубина

Особенности:

- полиуретановый уплотнитель высокого качества;
- порошковое покрытие;
- впрыснутые шпильки заземления на дверцах и самом щите;
- монтажная пластина с крепежными элементами в комплекте;
- комплектация замком (LK-D3-M22) и ключом (KEY-D5-M);
- заглушка кабельных вводов;



Тип	Код	Высота Y мм	Ширина X мм	Глубина Z мм	Максимальное количество модулей (18мм) при использовании лицевых панелей		Количество замков	Количество петель	Вес (кг)
GT 25-20-15	1102100	250	200	150	-	-	1	2	3,61
GT 30-20-15	1102101	300	200	150	-	-	1	2	4,14
GT 30-30-15	1102102	300	300	150	-	-	1	2	5,65
GT 30-30-20	1102103	300	300	200	-	-	1	2	6,38
GT 30-30-25	1102104	300	300	250	-	-	1	2	7,13
GT 40-30-15	1102105	400	300	150	2x12	24	1	2	7,07
GT 40-30-20	1102106	400	300	200	2x12	24	1	2	7,90
GT 40-30-25	1102107	400	300	250	2x12	24	1	2	8,74
GT 40-40-15	1102108	400	400	150	2x17	34	1	2	8,92
GT 40-40-20	1102109	400	400	200	2x17	34	1	2	9,90
GT 40-40-25	1102110	400	400	250	2x17	34	1	2	10,89
GT 40-60-20	1102111	400	600	200	2x26	52	1	2	14,57
GT 40-60-25	1102112	400	600	250	2x26	52	1	2	15,87
GT 40-60-30	1102113	400	600	300	2x26	52	1	2	17,17
GT 50-40-15	1102114	500	400	150	3x17	51	2	2	10,69
GT 50-40-20	1102115	500	400	200	3x17	51	2	2	11,17
GT 50-40-25	1102116	500	400	250	3x17	51	2	2	12,86
GT 50-55-20	1102117	500	550	200	3x24	72	2	2	15,30
GT 50-55-25	1102118	500	550	250	3x24	72	2	2	16,62
GT 60-40-15	1102119	600	400	150	3x17	51	2	2	12,47
GT 60-40-20	1102120	600	400	200	3x17	51	2	2	13,64
GT 60-40-25	1102121	600	400	250	3x17	51	2	2	14,82
GT 60-60-20	1102122	600	600	200	3x26	78	2	2	20,02
GT 60-60-25	1102123	600	600	250	3x26	78	2	2	21,51
GT 60-60-30	1102124	600	600	300	3x26	78	2	2	22,99
GT 60-80-30	1102125	600	800	300	3x36	108	2	2	32,65
GT 65-55-20	1102126	650	550	200	4x24	96	2	2	19,86
GT 65-55-25	1102127	650	550	250	4x24	96	2	2	21,32
GT 80-40-20	1102128	800	400	200	5x17	85	2	3	19,45
GT 80-40-25	1102129	800	400	250	5x17	85	2	3	21,11
GT 80-55-20	1102130	800	550	200	5x24	120	2	3	26,17
GT 80-55-25	1102131	800	550	250	5x24	120	2	3	28,11
GT 80-60-20	1102132	800	600	200	5x26	130	2	3	28,13
GT 80-60-25	1102133	800	600	250	5x26	130	2	3	30,14
GT 80-60-30	1102134	800	600	300	5x26	130	2	3	32,17
GT 80-60-40	1102135	800	600	400	5x26	130	2	3	36,20
GT 80-80-20	1102136	800	800	200	5x36	180	2	3	35,93
GT 80-80-25	1102137	800	800	250	5x36	180	2	3	38,31
GT 80-80-30	1102138	800	800	300	5x36	180	2	3	40,68
GT 80-80-40	1102139	800	800	400	5x36	180	2	3	45,44
GT 80-100-30	1102140	800	1000	300	5x46	230	2	3	49,20
GT 80-100-40	1102141	800	1000	400	5x46	230	2	3	54,67
GT 100-60-25	1102142	1000	600	250	6x26	156	3 p	3	36,35
GT 100-60-30	1102143	1000	600	300	6x26	156	3 p	3	38,60
GT 100-60-40	1102144	1000	600	400	6x26	156	3 p	3	43,10
GT 100-80-25	1102145	1000	800	250	6x36	216	3 p	3	46,11
GT 100-80-30	1102146	1000	800	300	6x36	216	3 p	3	48,72
GT 100-80-40	1102147	1000	800	400	6x36	216	3 p	3	53,94
GT 100-100-25	1102148	1000	1000	250	6x46	276	3 p	3	55,87
GT 100-100-30	1102149	1000	1000	300	6x46	276	3 p	3	58,83
GT 100-100-40	1102150	1000	1000	400	6x46	276	3 p	3	64,78
GT 120-60-25	1102151	1200	600	250	7x26	182	3 p	3	42,55
GT 120-80-25	1102152	1200	800	250	7x36	252	3 p	3	53,90
GT 120-80-30	1102153	1200	800	300	7x36	252	3 p	3	56,76
GT 120-80-40	1102154	1200	800	400	7x36	252	3 p	3	62,45
GT 120-100-30	1102155	1200	1000	300	7x46	322	3 p	3	68,47
GT 120-100-40	1102156	1200	1000	400	7x46	322	3 p	3	74,88

Тип	Высота кабельного ввода В1, мм	Ширина кабельного ввода А1, мм	Высота панели кабельного ввода В, мм	Ширина панели кабельного ввода А, мм	Нагрузочная способность шкафа, кг	Нагрузочная способность монтажной панели, кг	Нагрузочная способность двери*, кг	Мощность рассеивания Pde, W	Упаковка (шт.)
GT 25-20-15	70	140	110	180	150	125	25	11	1
GT 30-20-15	70	140	110	180	150	125	25	14	1
GT 30-30-15	70	240	110	280	150	125	25	17	1
GT 30-30-20	120	240	160	280	150	125	25	21	1
GT 30-30-25	170	240	210	280	175	150	25	20	1
GT 40-30-15	70	240	110	280	175	150	25	22	1
GT 40-30-20	120	240	160	280	175	150	25	25	1
GT 40-30-25	170	240	210	280	175	150	25	28	1
GT 40-40-15	70	340	110	380	175	150	25	25	1
GT 40-40-20	120	340	160	380	225	200	25	30	1
GT 40-40-25	170	340	210	380	225	200	25	25	1
GT 40-60-20	120	540	160	580	225	200	25	40	1
GT 40-60-25	170	540	210	580	225	200	25	46	1
GT 40-60-30	170	540	210	580	225	200	25	36	1
GT 50-40-15	70	340	110	380	225	200	25	30	1
GT 50-40-20	120	340	160	380	225	200	25	40	1
GT 50-40-25	170	340	210	380	225	200	25	41	1
GT 50-55-20	120	490	160	530	225	200	25	42	1
GT 50-55-25	170	490	210	530	225	200	25	45	1
GT 60-40-15	70	340	110	380	225	200	25	38	1
GT 60-40-20	120	340	160	380	225	200	25	40	1
GT 60-40-25	170	340	210	380	225	200	25	46	1
GT 60-60-20	120	540	160	580	275	250	25	55	1
GT 60-60-25	170	540	210	580	275	250	25	60	1
GT 60-60-30	170	540	210	580	275	250	25	66	1
GT 60-80-30	170	740	210	780	275	250	25	82	1
GT 65-55-20	120	490	160	530	275	250	25	51	1
GT 65-55-25	170	490	210	530	275	250	25	55	1
GT 80-40-20	120	340	160	380	275	250	25	53	1
GT 80-40-25	170	340	210	380	275	250	25	58	1
GT 80-55-20	120	490	160	530	275	250	25	62	1
GT 80-55-25	170	490	210	530	275	250	25	65	1
GT 80-60-20	120	540	160	580	325	300	25	70	1
GT 80-60-25	170	540	210	580	325	300	25	78	1
GT 80-60-30	170	540	210	580	325	300	25	101	1
GT 80-60-40	170	540	210	580	325	300	25	87	1
GT 80-80-20	120	740	160	780	325	300	25	70	1
GT 80-80-25	170	740	210	780	325	300	25	80	1
GT 80-80-30	170	740	210	780	325	300	25	104	1
GT 80-80-40	170	740	210	780	390	350	25	117	1
GT 80-100-30	170	940	210	980	390	350	25	123	1
GT 80-100-40	170	940	210	980	390	350	25	125	1
GT 100-60-25	170	540	210	580	390	350	40	92	1
GT 100-60-30	170	540	210	580	390	350	40	100	1
GT 100-60-40	170	540	210	580	390	350	40	115	1
GT 100-80-25	170	740	210	780	390	350	40	113	1
GT 100-80-30	170	740	210	780	390	350	40	123	1
GT 100-80-40	170	740	210	780	390	350	40	128	1
GT 100-100-25	170	940	210	980	390	350	40	118	1
GT 100-100-30	170	940	210	980	390	350	40	122	1
GT 100-100-40	170	940	210	980	390	350	40	130	1
GT 120-60-25	170	540	210	580	390	350	40	110	1
GT 120-80-25	170	740	210	780	390	350	40	116	1
GT 120-80-30	170	740	210	780	390	350	40	150	1
GT 120-80-40	170	740	210	780	390	350	40	160	1
GT 120-100-30	170	940	210	980	390	350	40	166	1
GT 120-100-40	170	940	210	980	390	350	40	170	1

Величина нагрузочной способности двери приведена в вертикальном положении при закрытом щите. Вертикальное усилие на дверь, открытую под углом 120°, может привести к повреждению щита.

Аксессуары

Аксессуары

Тип	Код	Описание	Вес (кг)	Упаковка (шт.)
U400	1102166	Комплект для настенного монтажа	0,37	1
LK-D3-M22	1102167	Замок двухлепестковый -3mm	0,07	1
LK-D5-M22	1102168	Замок двухлепестковый-5mm	0,07	1
LK-KW8-M22	1102169	Замок под ключ "Квадрат"	0,07	1
LK-T9-M22	1102170	Замок под ключ "Треугольник"	0,07	1
LK-1333-M22	1102171	Замок с индивидуальным ключем 1333	0,09	1
LK-B1333-M22	1102172	Замок с индивидуальным ключем (ручка пластик) 1333	0,12	1
LK-CB1333-25-60	1102180	Трехточечный замок (для шкафов выше 1000 мм)	0,15	1
KEY-D5-M	1102173	Ключ D5	0,04	1
KEY-T9-M	1102174	Ключ "Треугольник" T9	0,04	1
KEY-KW8-M	1102175	Ключ "Квадрат" 8 мм	0,04	1
KEY-UNI-M	1102176	Универсальный ключ	0,07	1
LPE-6	1102177	Заземляющий кабель 6 мм ²	0,02	1
K-A4	1102178	Карман для документов A4	0,16	1
FA-RAL7035	1101710	Краска RAL7035 (балончик 200 мл)	0,23	1



U400



LK-1333-M22


 LK-D3-M22*
LK-D5-M22


LK-KW8-M22



LK-B1333-M22



LK-CB1333-25-50



LK-T9-M22



KEY-D5-M*



KEY-KW8-M



KEY-T9-M



KEY-UNI-M



LPE-6



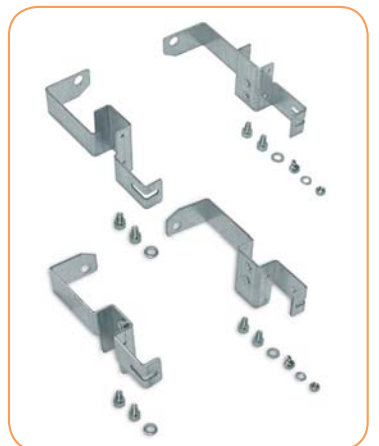
K-A4

* - стандартная комплектация

Кронштейны для внутреннего монтажа аксессуаров SOLID GSX

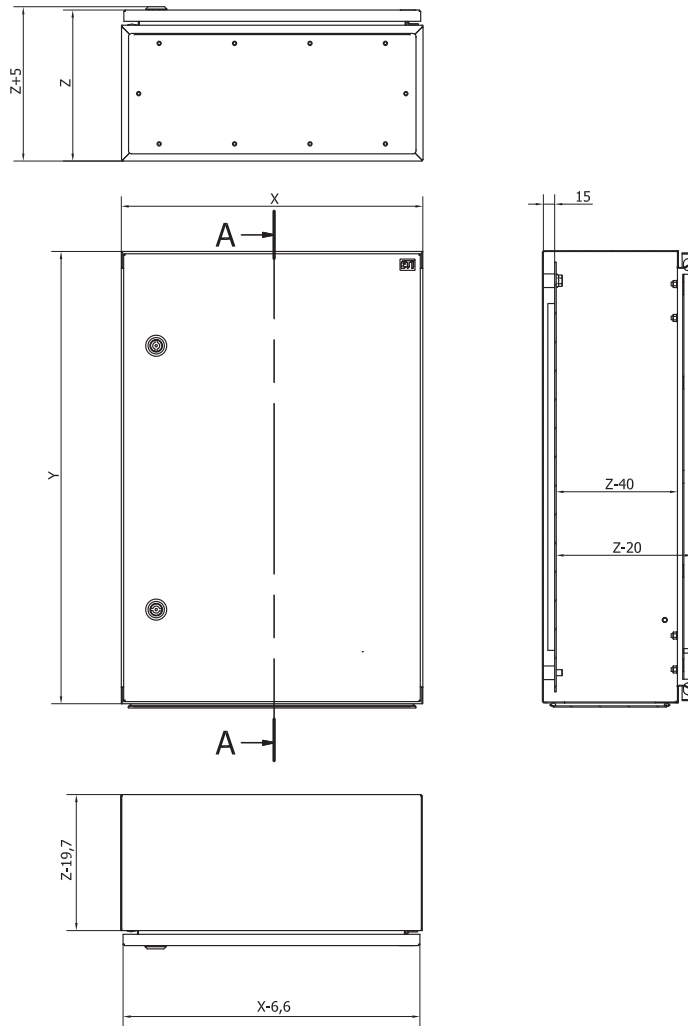
Тип	Код	Описание	Вес (кг)	Упаковка (шт.)
UW-GT 150	1101705	Кронштейны для внутр. монтажа аксессуаров SOLID GSX глубиной 150 мм (компл. 4 шт)	0,49	1
UW-GT 200	1101706	Кронштейны для внутр. монтажа аксессуаров SOLID GSX глубиной 200 мм (компл. 4 шт)	0,58	1
UW-GT 250	1101707	Кронштейны для внутр. монтажа аксессуаров SOLID GSX глубиной 250 мм (компл. 4 шт)	0,67	1
UW-GT 300	1101708	Кронштейны для внутр. монтажа аксессуаров SOLID GSX глубиной 300 мм (компл. 4 шт)	0,82	1
UW-GT 400	1101709	Кронштейны для внутр. монтажа аксессуаров SOLID GSX глубиной 400 мм (компл. 4 шт)	1,05	1

В комплект поставки входит: 4 х кронштейна + 6 х шайб + 8 х винтов M6x10 + 2 х винта M5x10 + 2 х гайки M5

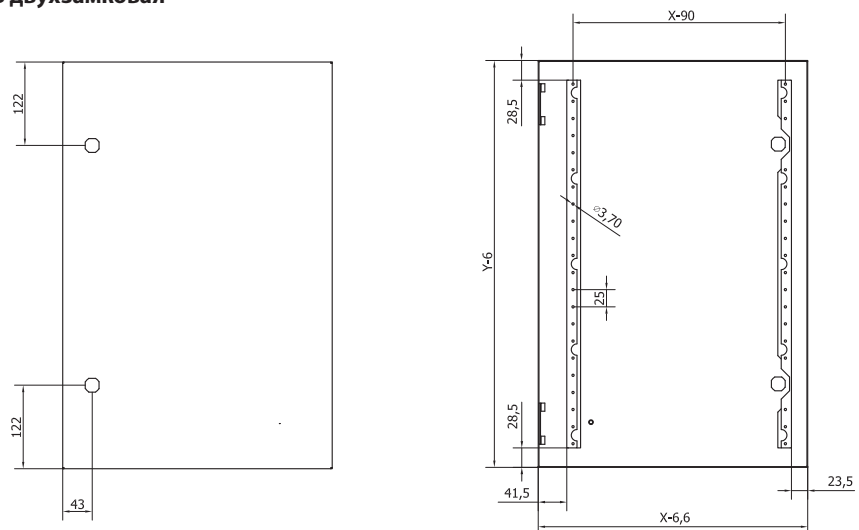


Габаритные размеры

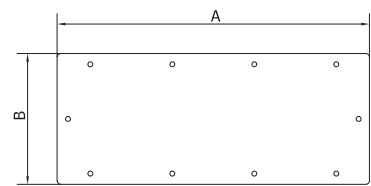
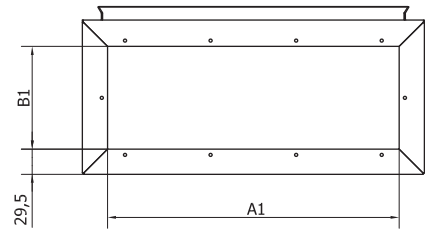
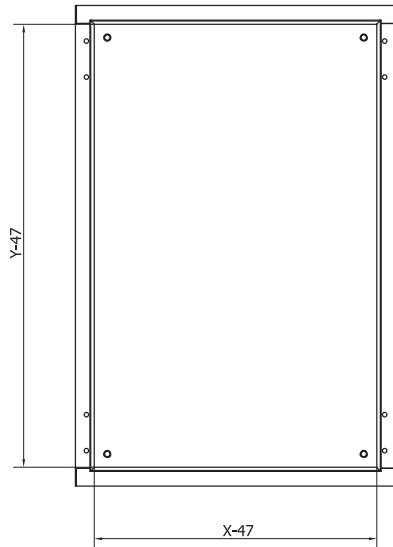
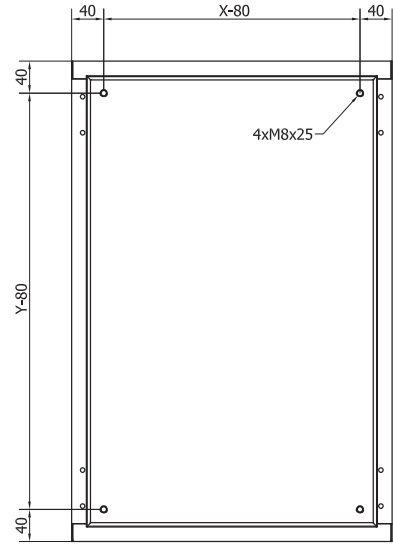
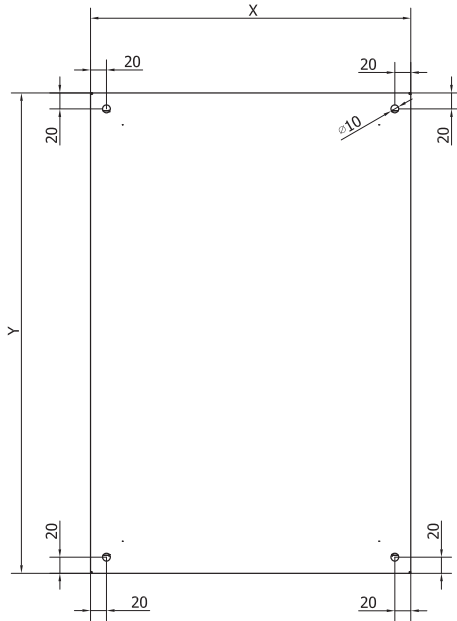
Щит в собранном виде



Дверь двухзамковая

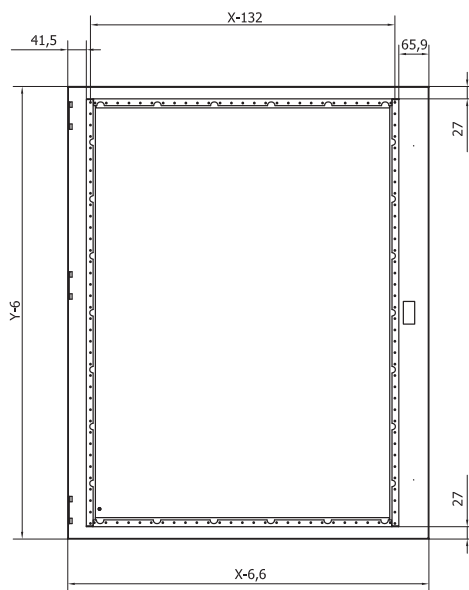
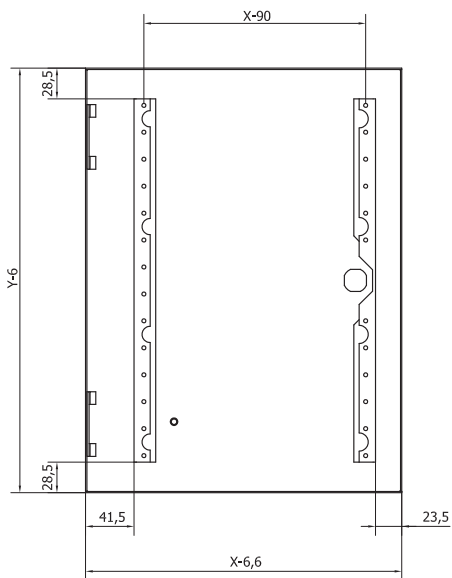


Корпус

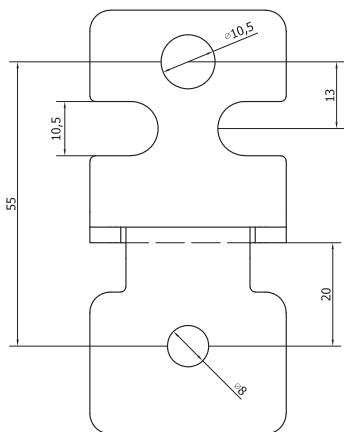


Панель кабельного ввода

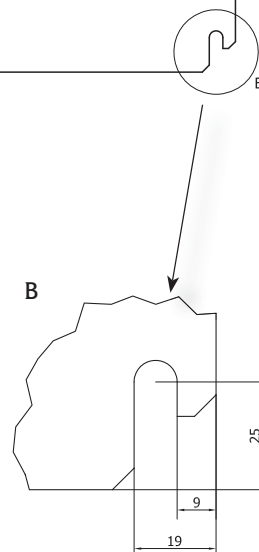
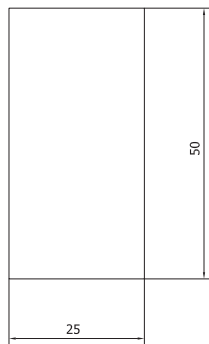
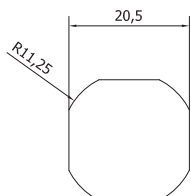
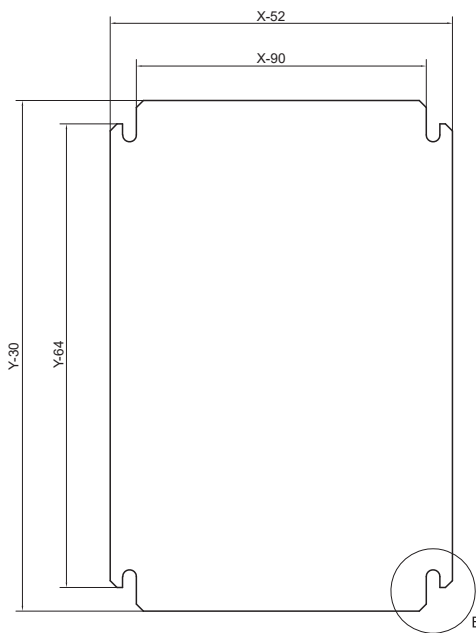
Дверь одно-/трехзамковая



Настенный кронштейн



Монтажная панель

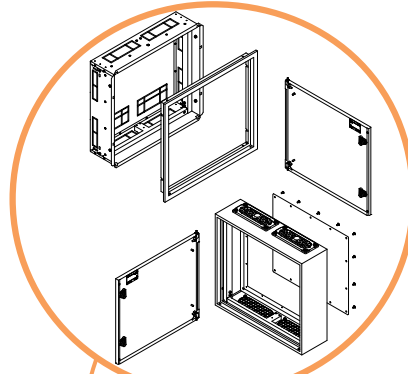


Отверстия под замок

Металлические щиты SOLID GSX



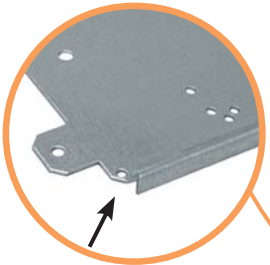
→ Возможность установки дверцы как с правой, так и с левой стороны



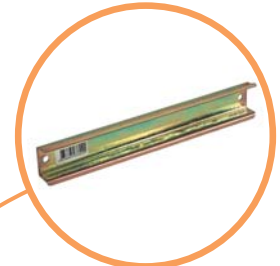
→ Щиты 4XN160 для наружной установки
→ Щиты 4XP160 для внутренней установки



→ Все лицевые фальшпанели имеют впрессованный заземляющий винт



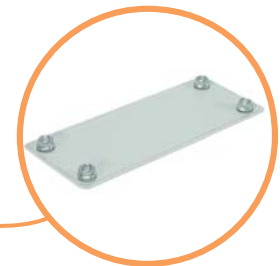
→ Все монтажные панели имеют позиционирующее отверстие в левом нижнем углу



→ Возможность установки модульного оборудования под углом



→ Щиты комплектуются двумя замками



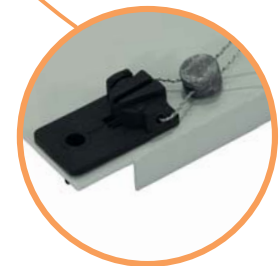
→ Алюминиевая/стальная проходная кабельная пластина для крепления сальников больших диаметров



→ Гибкая мембрана для кабельных вводов диаметрами от 4 до 32 мм



→ Щиты 4XN160 могут иметь степень защиты IP41, IP42 или IP44
→ Щиты 4XP160 могут иметь степень защиты IP42 или IP44



→ Лицевые панели имеют возможность пломбировки

Особенности:

- универсальность и гибкость конфигурации;
- съемная внутренняя часть для удобства монтажа;
- наличие заземления на всех лицевых и фальшпанелях;
- возможность разделения на секции по вертикали;
- все монтажные и лицевые панели совместимы с оборудованием ETI;
- порошковая покраска;
- стандартная комплектация двумя замками;
- съемная рамка с дверцей;
- толщина стали 1 мм.



Применение - Металлические щиты серии GSX имеют широкое применение для решения задач распределения электроэнергии в жилых и общественных зданиях при установке большого количества устройств защиты и управления. При глубине 160 мм в щиты GSX можно установить до 252 модульных устройств. Также возможны комбинации с автоматическими выключателями EB2 125, 160, 250А, выключателями нагрузки LA1, LA2 и разъединителями предохранителей HVL00.

Технические характеристики:

Степень защиты	Наружной установки 4XN160 - IP41/IP42/IP44 Внутренней установки 4XP160 - IP42/IP44
Механическая стойкость	IK10
Цвет	RAL 7035
Соблюдение производственной директивы	RoHS
Рабочий диапазон температур	-5 °С до 40 °С
Соответствие стандартам	IEC/EN 62208, IEC/EN 60529, IEC 62262

Нагрузочная способность:

Монтажной панели (PM)	125 кг
Внутренних крепежных элементов (WP-A/WP-U+LG-V+TH-S)	40 кг
Настенных кронштейнов (UCH-2)	200 кг
Двери	7,5 кг

Кодировка для заказа: 4XY160 Z-W

- X** - степень защиты: **Y** - тип исполнения: **Z** - габаритная ширина щита:
- 1 - IP41 N - наружной установки 2 - ширина 550 мм (для XN) или 610 (для XP)
 - 2 - IP42 P - внутренней установки 3 - ширина 800 мм (для XN) или 860 (для XP)
 - 4 - IP44
- W** - габаритная высота щита:
- 3 - высота 500 мм (для XN) или 560 (для XP) 5 - высота 800 мм (для XN) или 860 (для XP)
 - 4 - высота 650 мм (для XN) или 710 (для XP) 6 - высота 950 мм (для XN) или 1010 (для XP)
 - 7 - высота 1100 мм (для XN) или 1160 (для XP)

Пример: 42P160 3-6 - щит металлический внутренней установки со степенью защиты IP42, шириной 860 мм, высотой 1010 мм и глубиной 160 мм.

Типы щитов

Тип	Код	Максимальное количество модулей	Габаритные размеры			Установочные размеры ниши			Мощность рассеивания Pde, W	Вес, кг
			Ширина (Ш), мм	Высота (В), мм	Глубина (Г), мм	Ширина (Ш), мм	Высота (В), мм	Глубина (Г), мм		
Щиты наружной установки 4XN160										
4XN160 2-3	1101400	3x24	550	500	160	-	-	-	69,5	9,67
4XN160 2-4	1101401	4x24	550	650	160	-	-	-	83	11,77
4XN160 2-5	1101402	5x24	550	800	160	-	-	-	91,7	13,87
4XN160 2-6	1101403	6x24	550	950	160	-	-	-	118,6	15,96
4XN160 2-7	1101404	7x24	550	1100	160	-	-	-	182,5	18,05
4XN160 3-3	1101405	3x36	800	500	160	-	-	-	95,2	12,91
4XN160 3-4	1101406	4x36	800	650	160	-	-	-	111,7	15,61
4XN160 3-5	1101407	5x36	800	800	160	-	-	-	105,2	18,30
4XN160 3-6	1101408	6x36	800	950	160	-	-	-	121,6	21,01
4XN160 3-7	1101409	7x36	800	1100	160	-	-	-	128,7	24,23
Щиты внутренней установки 4XP160										
4XP160 2-3	1101410	3x24	610	560	160	581	525	170	57,2	11,20
4XP160 2-4	1101411	4x24	610	710	160	581	675	170	68,6	13,51
4XP160 2-5	1101412	5x24	610	860	160	581	825	170	83,7	15,72
4XP160 2-6	1101413	6x24	610	1010	160	581	975	170	88,4	18,04
4XP160 2-7	1101414	7x24	610	1160	160	581	1125	170	100,5	20,30
4XP160 3-3	1101415	3x36	860	560	160	831	525	170	80,4	14,68
4XP160 3-4	1101416	4x36	860	710	160	831	675	170	98,9	17,56
4XP160 3-5	1101417	5x36	860	860	160	831	825	170	111,1	20,34
4XP160 3-6	1101418	6x36	860	1010	160	831	975	170	90	23,24
4XP160 3-7	1101419	7x36	860	1160	160	831	1125	170	117,4	26,63

Лицевые панели и фальшпанели для щитов GSX

Лицевые фальшпанели сплошные

Тип	Код	Описание	Ширина (мм)	Высота (мм)	Вес (кг)	Упаковка (шт.)	
CP 1-0.33 F	1101420	Лицевая фальшпанель	250	50	0,11	1	
CP 1.4-0.33 F	1101421	Лицевая фальшпанель	350		0,14	1	
CP 2.2-0.33 F	1101422	Лицевая фальшпанель	550		0,23	1	
CP 3-0.33 F	1101423	Лицевая фальшпанель	750		0,31	1	
CP 3.8-0.33 F	1101424	Лицевая фальшпанель	950		0,39	1	
CP 1-0.5 F	1101425	Лицевая фальшпанель	250	75	0,15	1	
CP 2-0.5 F	1101426	Лицевая фальшпанель	500		0,30	1	
CP 3-0.5 F	1101427	Лицевая фальшпанель	750		0,45	1	
CP 1-1 F	1101429	Лицевая фальшпанель	250	150	0,28	1	
CP 1.4-1 F	1101430	Лицевая фальшпанель	350		0,39	1	
CP 2-1 F	1101431	Лицевая фальшпанель	500		0,55	1	
CP 2.2-1 F	1101432	Лицевая фальшпанель	550		0,61	1	
CP 3-1 F	1101433	Лицевая фальшпанель	750		0,83	1	
CP 3.8-1 F	1101434	Лицевая фальшпанель	950		1,05	1	
CP 1-2 F	1101436	Лицевая фальшпанель	250		0,52	1	
CP 1.4-2 F	1101437	Лицевая фальшпанель	350	300	0,73	1	
CP 2-2 F	1101438	Лицевая фальшпанель	500		1,05	1	
CP 2.2-2 F	1101439	Лицевая фальшпанель	550		1,15	1	
CP 3-2 F	1101440	Лицевая фальшпанель	750		1,57	1	
CP 3.8-2 F	1101441	Лицевая фальшпанель	950		1,99	1	
CP 1-3 F	1101443	Лицевая фальшпанель	250		450	0,77	1
CP 2-3 F	1101444	Лицевая фальшпанель	500			1,55	1
CP 3-3 F	1101445	Лицевая фальшпанель	750	2,32		1	
CP 1-4 F	1101447	Лицевая фальшпанель	250	600	1,02	1	
CP 2-4 F	1101448	Лицевая фальшпанель	500		2,04	1	
CP 3-4 F	1101449	Лицевая фальшпанель	750		3,06	1	

Лицевые панели модульные

Тип	Код	Описание	Ширина (мм)	Высота (мм)	Вес (кг)	Упаковка (шт.)
CP 1-1 M	1101451	Лицевая панель 12 мод.	250	150	0,21	1
CP 1.4-1 M	1101452	Лицевая панель 17 мод.	350		0,29	1
CP 2-1 M	1101453	Лицевая панель 24 мод.	500		0,42	1
CP 2.2-1 M	1101454	Лицевая панель 26 мод.	550		0,46	1
CP 3-1 M	1101455	Лицевая панель 36 мод.	750		0,63	1
CP 3.8-1 M	1101456	Лицевая панель 46 мод.	950	0,79	1	
CP 1-1.5 M	1101458	Лицевая панель 12 мод.	250	225	0,33	1
CP 2-1.5 M	1101459	Лицевая панель 24 мод.	500		0,67	1
CP 3-1.5 M	1101460	Лицевая панель 36 мод.	750		1,00	1

Лицевые панели для модульных устройств и разъемов HVL00

Тип	Код	Описание	Ширина (мм)	Высота (мм)	Вес (кг)	Упаковка (шт.)
CP 1-2 H00 M	1101474	Лицевая панель 1xHVL00 и 4 мод.	250	300	0,52	1
CP 1.4-2 H00 M	1101475	Лицевая панель 1xHVL00 и 5 мод.	350		0,72	1
CP 2-2 H00 M	1101476	Лицевая панель 2xHVL00 и 9 мод.	500		1,03	1
CP 2.2-2 H00 M	1101477	Лицевая панель 2xHVL00 и 10 мод.	550		1,14	1
CP 3-2 H00 M	1101478	Лицевая панель 3xHVL00 и 16 мод.	750		1,55	1
CP 3.8-2 H00 M	1101479	Лицевая панель 4xHVL00 и 21 мод.	950		1,96	1

Для установки оборудования необходима монтажная панель PM ... H00 M

Лицевая панель для модульных устройств и EB2 125, 160, 250 3P

Тип	Код	Описание	Ширина (мм)	Высота (мм)	Вес (кг)	Упаковка (шт.)
CP 1-2 E12 M 3P	1101481	Лицевая панель 1xEB2 125,160,250 3P и 4 мод.	250	300	0,51	1

Для установки оборудования необходима монтажная панель PM 1 E12 M 3P

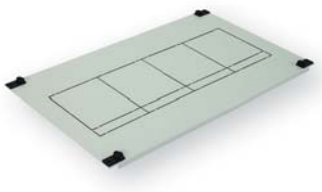




Лицевые панели для модульных устройств и EB2 125, 160, 250 3, 4P

Тип	Код	Описание	Ширина (мм)	Высота (мм)	Вес (кг)	Упаковка (шт.)
CP 1.4-2 E12 M	1101482	Лицевая панель 1хEB2 125,160,250 3, 4P и 4 мод.	350	300	0,72	1
CP 2-2 E12 M	1101483	Лицевая панель 1хEB2 125,160,250 3, 4P и 12 мод.	500		1,03	1
CP 2.2-2 E12 M	1101484	Лицевая панель 1хEB2 125,160,250 3, 4P и 14 мод.	550		1,13	1
CP 3-2 E12 M	1101485	Лицевая панель 1хEB2 125,160,250 3, 4P и 25 мод.	750		1,54	1
CP 3.8-2 E12 M	1101486	Лицевая панель 1хEB2 125,160,250 3, 4P и 36 мод.	950		1,95	1

Для установки оборудования необходима монтажная панель PM ... E12 M



Лицевые панели для разъединителей HVL00

Тип	Код	Описание	Ширина (мм)	Высота (мм)	Вес (кг)	Упаковка (шт.)
CP 1-2 H00	1101488	Лицевая панель 1хHVL00	250	300	0,52	1
CP 1.4-2 H00	1101489	Лицевая панель 2хHVL00	350		0,72	1
CP 2-2 H00	1101490	Лицевая панель 4хHVL00	500		1,01	1
CP 2.2-2 H00	1101491	Лицевая панель 4хHVL00	550		1,13	1
CP 3-2 H00	1101492	Лицевая панель 6хHVL00	750		1,55	1
CP 3.8-2 H00	1101493	Лицевая панель 8хHVL00	950		1,96	1

Для установки оборудования необходима монтажная панель PM ... H00



Лицевые панели для автоматических выключателей EB2 125, 160, 250 3, 4P

Тип	Код	Описание	Ширина (мм)	Высота (мм)	Вес (кг)	Упаковка (шт.)
CP 1-2 E12	1101514	Лицевая панель 1хEB2 125,160,250 3, 4P	250	300	0,51	1
CP 1.4-2 E12	1101515	Лицевая панель 1хEB2 125,160,250 3, 4P	350		0,72	1
CP 2-2 E12	1101516	Лицевая панель 2хEB2 125,160,250 3, 4P	500		1,03	1
CP 2.2-2 E12	1101517	Лицевая панель 2хEB2 125,160,250 3, 4P	550		1,13	1
CP 3-2 E12	1101518	Лицевая панель 3хEB2 125,160,250 3, 4P	750		1,53	1
CP 3.8-2 E12	1101519	Лицевая панель 3хEB2 125,160,250 3, 4P	950		1,95	1

Для установки оборудования необходима монтажная панель PM ... E12 L12



Лицевые панели для выключателей нагрузки LA1 3, 4P

Тип	Код	Описание	Ширина (мм)	Высота (мм)	Вес (кг)	Упаковка (шт.)
CP 1-2 L1	1101527	Лицевая панель 1хLA1 3, 4P	250	300	0,52	1
CP 1.4-2 L1	1101528	Лицевая панель 1хLA1 3, 4P	350		0,73	1
CP 2-2 L1	1101529	Лицевая панель 2хLA1 3, 4P	500		1,04	1
CP 2.2-2 L1	1101530	Лицевая панель 2хLA1 3, 4P	550		1,14	1
CP 3-2 L1	1101531	Лицевая панель 3хLA1 3, 4P	750		1,56	1
CP 3.8-2 L1	1101532	Лицевая панель 3хLA1 3, 4P	950		1,98	1

Для установки оборудования необходима монтажная панель PM ... E12 L12



Лицевые панели для выключателей нагрузки LA2 3, 4P

Тип	Код	Описание	Ширина (мм)	Высота (мм)	Вес (кг)	Упаковка (шт.)
CP 1-2 L2	1101534	Лицевая панель 1хLA2 3, 4P	250	300	0,52	1
CP 1.4-2 L2	1101535	Лицевая панель 1хLA2 3, 4P	350		0,73	1
CP 2-2 L2	1101536	Лицевая панель 2хLA2 3, 4P	500		1,04	1
CP 2.2-2 L2	1101537	Лицевая панель 2хLA2 3, 4P	550		1,14	1
CP 3-2 L2	1101538	Лицевая панель 3хLA2 3, 4P	750		1,56	1
CP 3.8-2 L2	1101539	Лицевая панель 3хLA2 3, 4P	950		1,98	1

Для установки оборудования необходима монтажная панель PM ... E12 L12

Монтажные панели и монтажные шины для щитов GSX

Монтажные панели для модульных устройств и разъединителей HVL00

Тип	Код	Описание	Ширина (мм)	Вес (кг)	Упаковка (шт.)
PM 1 H00 M	1101563	Монтажная панель 1xHVL00 и 4 мод.	250	0,31	1
PM 1.4 H00 M	1101564	Монтажная панель 1xHVL00 и 5 мод.	350	0,53	1
PM 2 H00 M	1101565	Монтажная панель 2xHVL00 и 9 мод.	500	0,79	1
PM 2.2 H00 M	1101566	Монтажная панель 2xHVL00 и 10 мод.	550	0,88	1
PM 3 H00 M	1101567	Монтажная панель 3xHVL00 и 16 мод.	750	1,31	1
PM 3.8 H00 M	1101568	Монтажная панель 4xHVL00 и 21 мод.	950	1,57	1

Монтажная панель для модульных устройств и EB2 125, 160, 250 3P

Тип	Код	Описание	Ширина (мм)	Вес (кг)	Упаковка (шт.)
PM 1 E12 M.3P	1101570	Монтажная панель 1xEB2 125,160,250 3P и 4 мод.	250	0,43	1

Монтажные панели для модульных устройств и EB2 125, 160, 250 3, 4P

Тип	Код	Описание	Ширина (мм)	Вес (кг)	Упаковка (шт.)
PM 1.4 E12 M	1101571	Монтажная панель 1xEB2 125,160,250 3, 4P и 4 мод.	350	0,68	1
PM 2 E12 M	1101572	Монтажная панель 1xEB2 125,160,250 3, 4P и 12 мод.	500	0,94	1
PM 2.2 E12 M	1101573	Монтажная панель 1xEB2 125,160,250 3, 4P и 14 мод.	550	1,03	1
PM 3 E12 M	1101574	Монтажная панель 1xEB2 125,160,250 3, 4P и 25 мод.	750	1,36	1
PM 3.8 E12 M	1101575	Монтажная панель 1xEB2 125,160,250 3, 4P и 36 мод.	950	1,70	1

Монтажные панели для разъединителей HVL00

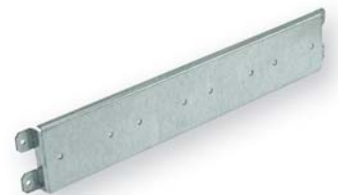
Тип	Код	Описание	Ширина (мм)	Вес (кг)	Упаковка (шт.)
PM 1 H00	1101577	Монтажная панель 1xHVL00	250	0,32	1
PM 1.4 H00	1101578	Монтажная панель 2xHVL00	350	0,46	1
PM 2 H00	1101579	Монтажная панель 4xHVL00	500	0,70	1
PM 2.2 H00	1101580	Монтажная панель 4xHVL00	550	0,78	1
PM 3 H00	1101581	Монтажная панель 6xHVL00	750	1,08	1
PM 3.8 H00	1101582	Монтажная панель 8xHVL00	950	1,39	1

Монтажные панели для EB2 125, 160, 250 3, 4P или LA1, LA2

Тип	Код	Описание	Ширина (мм)	Вес (кг)	Упаковка (шт.)
PM 1 E12 L12	1101584	Монтажная панель 1xEB2 125,160,250 3, 4P или 1xLA1, 2	250	0,49	1
PM 1.4 E12 L12	1101585	Монтажная панель 1xEB2 125,160,250 3, 4P или 1xLA1, 2	350	0,76	1
PM 2 E12 L12	1101586	Монтажная панель 2xEB2 125,160,250 3, 4P или 2xLA1, 2	500	1,15	1
PM 2.2 E12 L12	1101587	Монтажная панель 2xEB2 125,160,250 3, 4P или 2xLA1, 2	550	1,29	1
PM 3 E12 L12	1101588	Монтажная панель 3xEB2 125,160,250 3, 4P или 3xLA1, 2	750	1,82	1
PM 3.8 E12 L12	1101589	Монтажная панель 3xEB2 125,160,250 3, 4P или 3xLA1, 2	950	2,35	1

Монтажные панели перфорированные

Тип	Код	Описание	Ширина (мм)	Высота (мм)	Вес (кг)	Упаковка (шт.)
PM 1-1 PER-A	1101620	Монтажная панель перфорированная тип А	250	150	0,17	1
PM 1-2 PER-A	1101621	Монтажная панель перфорированная тип А		300	0,48	1
PM 1-3 PER-A	1101622	Монтажная панель перфорированная тип А		450	0,76	1
PM 1-4 PER-A	1101623	Монтажная панель перфорированная тип А	500	600	1,04	1
PM 2-1 PER-A	1101624	Монтажная панель перфорированная тип А		150	0,38	1
PM 2-2 PER-A	1101625	Монтажная панель перфорированная тип А		300	0,97	1
PM 2-3 PER-A	1101626	Монтажная панель перфорированная тип А		450	1,51	1
PM 2-4 PER-A	1101627	Монтажная панель перфорированная тип А	750	600	2,05	1
PM 3-1 PER-A	1101628	Монтажная панель перфорированная тип А		150	0,57	1
PM 3-2 PER-A	1101629	Монтажная панель перфорированная тип А		300	1,48	1
PM 3-3 PER-A	1101630	Монтажная панель перфорированная тип А		450	2,29	1
PM 3-4 PER-A	1101631	Монтажная панель перфорированная тип А	600	3,10	1	





Монтажные шины TH-S для модульных устройств

Тип	Код	Описание	Ширина (мм)	Вес (кг)	Упаковка (шт.)
TH-S 1	2911040	Шина монтажная стальная 35/15 1.5 215мм	250	0,15	1
TH-S 1.4	2911041	Шина монтажная стальная 35/15 1.5 315мм	350	0,21	1
TH-S 2	2911042	Шина монтажная стальная 35/15 1.5 465мм	500	0,32	1
TH-S 2.2	2911043	Шина монтажная стальная 35/15 1.5 515мм	550	0,35	1
TH-S 3	2911044	Шина монтажная стальная 35/15 1.5 715мм	750	0,49	1
TH-S 3.8	2911045	Шина монтажная стальная 35/15 1.5 915мм	950	0,62	1

Установочные и крепежные элементы для щитов GSX



Опорные профили трехпозиционные WP-A*

Тип	Код	Описание	Высота (мм)	Вес (кг)	Упаковка (шт.)
WP-A 2.33	1101716	Опорный профиль 3 позиционный тип А	350	0,68	1
WP-A 3	1101644	Опорный профиль 3 позиционный тип А	450	0,89	1
WP-A 3.66	1101645	Опорный профиль 3 позиционный тип А	550	1,09	1
WP-A 4	1101646	Опорный профиль 3 позиционный тип А	600	1,2	1
WP-A 5	1101647	Опорный профиль 3 позиционный тип А	750	1,51	1
WP-A 6	1101648	Опорный профиль 3 позиционный тип А	900	1,82	1
WP-A 6.33	1101649	Опорный профиль 3 позиционный тип А	950	1,92	1
WP-A 7	1101650	Опорный профиль 3 позиционный тип А	1050	2,13	1
WP-A 7.66	1101651	Опорный профиль 3 позиционный тип А	1150	2,34	1

* - Все опорные трехпозиционные профили WP-A поставляются в комплекте (левый и правый)



Опорные профили однопозиционные WP-U**

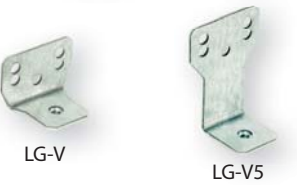
Тип	Код	Описание	Высота (мм)	Вес (кг)	Упаковка (шт.)
WP-U 2.33	1101717	Опорный профиль 1 позиционный тип U	350	0,81	1
WP-U 3	1101666	Опорный профиль 1 позиционный тип U	450	1,06	1
WP-U 3.66	1101667	Опорный профиль 1 позиционный тип U	550	1,3	1
WP-U 4	1101668	Опорный профиль 1 позиционный тип U	600	1,42	1
WP-U 5	1101669	Опорный профиль 1 позиционный тип U	750	1,78	1
WP-U 6	1101670	Опорный профиль 1 позиционный тип U	900	2,15	1
WP-U 6.33	1101671	Опорный профиль 1 позиционный тип U	950	2,27	1
WP-U 7	1101672	Опорный профиль 1 позиционный тип U	1050	2,51	1
WP-U 7.66	1101673	Опорный профиль 1 позиционный тип U	1150	2,75	1

** - Все опорные однопозиционные профили WP-U поставляются в комплекте (2 штуки)



Разделяющий опорный элемент EPW

Тип	Код	Описание	Вес (кг)	Упаковка (шт.)
EPW	1101677	Разделяющий опорный элемент EPW (комплект 2 шт)	0,11	1



Кронштейны LGV

Тип	Код	Описание	Вес (кг)	Упаковка (шт.)
LG-V	1101679	Кронштейн LG-V с отверстием M5	0,03	50
LG-V5	1101681	Кронштейн LG-V5 с отверстием M5	0,04	20
LG-V SET	1101683	Комплект кронштейнов LG-V (комплект 2 шт)	0,07	1
LG-V5 SET	1101685	Комплект кронштейнов LG-V5 (комплект 2 шт)	0,09	1



Крепежные элементы

Тип	Код	Описание	Вес (кг)	Упаковка (шт.)
AST 4.8x9.6 SET	1101686	Саморезы AST 4.8x9.5 SET (PH2, комплект 200 шт)	0,40	1
AS-C 4x16 SET	1101687	Винт метрический AS-C 4x16 SET (PH2, комплект 10 шт)	0,02	1
AS-C 4x20 SET	1101688	Винт метрический AS-C 4x20 SET (PH2, комплект 10 шт)	0,03	1
AS-C 5x10 SET	1101689	Винт метрический AS-C 5x10 SET (PH2, комплект 100 шт)	0,30	1
AS-H 6x16 SET	1101690	Винт метрический AS-H 6x16 SET (M6, комплект 10 шт)	0,65	1
AW-RE 5 SET	1101692	Шайба AW-RE 5 SET (d=5,3 D=15, комплект 100 шт)	0,15	1
AW-R 4 SET	1101693	Шайба AW-R 4 SET (d=4,3 D=10, комплект 10 шт)	0,01	1
AW-R 6 SET	1101694	Шайба AW-R 6 SET (d=6,6 D=12, комплект 10 шт)	0,01	1
AW-S 4 SET	1101696	Шайба пружинная AW-S 4 SET (d=4,1 D=6,88 комплект 10 шт)	0,01	1
AW-S 6 SET	1101698	Шайба пружинная AW-S 6 SET (d=6,1 D=9,78 комплект 10 шт)	0,01	1
AN-H 4 SET	1101700	Гайка AN-H 4 SET (M4, комплект 10 шт)	0,01	1
AN-H 6 SET	1101702	Гайка AN-H 6 SET (M6, комплект 10 шт)	0,02	1

Металлические щиты

Кронштейны для настенного монтажа

Тип	Код	Описание	Вес (кг)	Упаковка (шт.)
UCH-2	1101715	Кронштейны для настенного монтажа (комплект 2 шт)	0,06	1



Аксессуары для щитов GSX

Фланцы

Тип	Код	Описание	Вес (кг)	Упаковка (шт.)
EH-TKS-36	1101711	Фланец мембранный	0,19	1
EH-ST	1101712	Фланец глухой стальной	0,24	1
EH-AL	1101713	Фланец глухой алюминиевый	0,16	1



Замок

Тип	Код	Описание	Вес (кг)	Упаковка (шт.)
LK-1333-M22	1101718	Замок (RAL7035)	0,15	1



Уплотнитель

Тип	Код	Описание	Вес (кг)	Упаковка (шт.)
SEAL-G9	1101608	Уплотнитель (10 метров)	0,09	1



Краска

Тип	Код	Описание	Вес (кг)	Упаковка (шт.)
FA-RAL7035	1101710	Краска RAL7035 (200 мл)	0,23	1



Кусачки

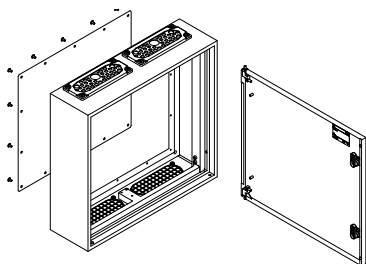
Тип	Код	Описание	Вес (кг)	Упаковка (шт.)
CP-PLIER	1101714	Кусачки	0,07	1



Конструктив - Типоразмеры щитов соответствуют стандарту DIN 43870. Стандартная панель имеет ширину 250 мм и высоту 150 мм, в нее устанавливается 12 модульных аппаратов шириной 18 мм. Наименование панелей состоит из двух цифр, разделенных дефисом X-X: первая цифра обозначает ширину, вторая - высоту (согласно приведенному рисунку). Например, панель 2-3 имеет ширину 500 мм и высоту 450 мм. Щиты наружного исполнения 4NX160 и внутреннего 4XP160 производятся в типоразмерах шириной 2 и 3 (500 и 750 мм) и высотой 3, 4, 5, 6, 7 (450, 600, 750, 900, 1050 мм). Щиты с шириной 2 можно разделить по вертикали в конфигурации 1+1, соответственно, щиты шириной 3 можно разделить в конфигурации 1+1+1, 2+1 или 1+2.



Щит наружной установки 4XN160

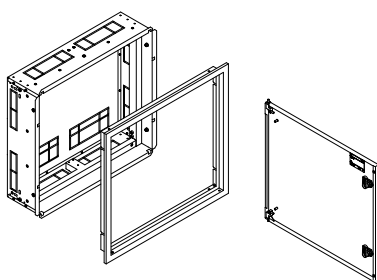


Щит наружной установки состоит из корпуса со съемной задней крышкой и сплошной дверцей.

Комплектация щита наружной установки:

- Заглушки монтажных отверстий;
- Комплект заземления: гайки, шайбы, наклейки;
- Саморезы AS-SH 6x10 для монтажа вертикальных профилей WP-A и WP-U;
- Мембранные кабельные вводы сверху;
- Крышки кабельных вводов внизу;
- Дверь с замком и ключом;
- Инструкция по монтажу.

Щит внутренней установки 4XP160

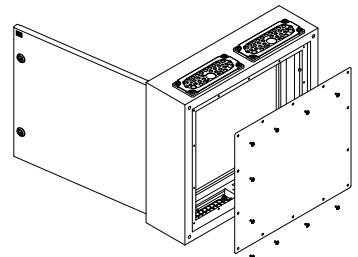


Щит внутренней установки состоит из кассеты и съемной рамки со сплошной дверцей.

Комплектация щита внутренней установки:

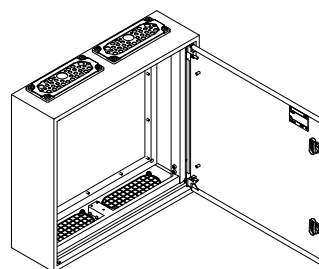
- Комплект заземления: гайки, шайбы, наклейки;
- Саморезы AS-SH 6x10 для монтажа вертикальных профилей WP-A и WP-U;
- Винты М6x40 с гайками для позиционирования кассеты;
- Дверь с рамкой, замком и ключом;
- Инструкция по монтажу.

Задняя стенка щита наружной установки



Задняя стенка выполнена из оцинкованного стального листа, монтируемого при помощи саморезов. Съемная задняя панель обеспечивает удобный доступ к установленному оборудованию во внутренней части щита.

Монтаж дверцы в щите



Применение специальных петель позволяет монтировать дверь без специального инструмента. Дверь можно переставлять слева направо в обоих типах щитов.

Внутренняя кассета



Изготовлена из листовой оцинкованной стали толщиной 1 мм. Имеет перфорацию отверстий для прокладки кабелей и проводов. Также имеет перфорацию для монтажа в нише. Болты М6x40, которые поставляются в комплекте, служат только для позиционирования кассеты. Окончательный монтаж производится с помощью распорных дюбелей (в кассете отверстия диаметром 9мм и 6 мм) и монтажной пены (в кассете имеются отверстия для заполнения монтажной пеной).

Фланцы мембранные и глухие

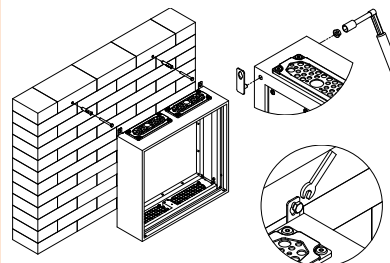


Применение мембранных фланцев дает возможность ввода кабелей без применения сальников и специальных конструкций.

Возможные диаметры проводников 4x(4-8мм)+4x(6-10мм)+12x(7-12мм)+14x(10-14мм)+2x(12-18мм)+1x(17-32мм).

Глухие фланцы (стальные и алюминиевые) дают возможность смонтировать сальники для ввода кабелей большого диаметра.

Монтаж щита наружной установки при помощи кронштейнов UCH-2



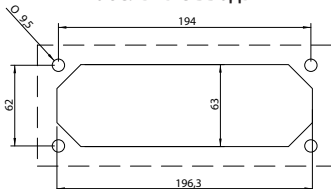
Такой способ монтажа позволяет устанавливать собранный щит вместе с оборудованием в закрытом состоянии.

Замки к дверям



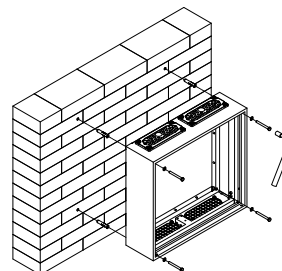
Дверцы щита стандартно оснащены двумя замками с типом ключа 1333 в светло-сером цвете (RAL 7035). Существует возможность замены замка на любой другой производства ETI с названием LK...M22.

Кабельные вводы



Щиты наружной установки имеют отверстия для подвода кабеля (стандарт FL21). Также в щите сверху стандартно установлены мембранные фланцы EN-TK-36, а в нижней части установлены пластиковые заглушки. В случае нижнего подвода кабелей существует возможность поворота щита на 180 градусов. В аксессуарах можно отдельно заказать мембранные, стальные и алюминиевые фланцы.

Монтаж щита наружной установки непосредственно на стену



Такой тип установки не позволяет проводить демонтаж без открытия двери.

Опорные профили однопозиционные WP-U

Бюджетная версия опорных профилей WP-U не позволяет разделять щиты на секции и регулировать положение монтажных панелей PM и шин TH-35 по глубине. Данный тип профиля предусматривает монтаж модульных аппаратов на расстоянии 48,5 мм от шины TH-S до лицевой панели.

Опорный однопозиционный профиль монтируется с помощью винтов М6х10, которые поставляются в комплекте. Профиля поставляются в комплектах по две штуки.



Опорные профили трехпозиционные WP-A

Специальная конструкция опорного трехпозиционного профиля WP-A позволяет устанавливать оборудование на различных глубинах от лицевых панелей. Регулирование возможно за счет перфорации профиля и кронштейнов LG-V и LG-V5. С помощью кронштейнов LG-V и LG-V5 монтируются монтажные панели PM и монтажные шины TH-S. Конструкция трехпозиционного профиля предусматривает ступенчатую регулировку положения монтажных шин TH-S, монтажных панелей PM и лицевых панелей CP.

Шаг регулирования по высоте 25 мм, по глубине 8 мм, либо попеременно 6 мм и 2 мм (используя дополнительные отверстия в кронштейнах LG-V и LG-V5). Также на профилях имеются дополнительные отверстия с шагом 75 мм и 150 мм для монтажа шин TH-35 и монтажных панелей PM в стандартных положениях.

Опорный трехпозиционный профиль WP-A монтируется с помощью винтов М6х10, которые поставляются в комплекте. Комплект состоит из левого и правого кронштейнов.



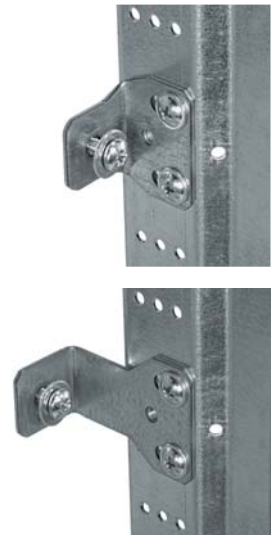
Кронштейны LG-V и LG-V5

Кронштейны LG-V и LG-V5 предназначены для установки шин TH-S или монтажных панелей PM на опорной трехпозиционной профиль WP-A. Крепятся они с помощью двух саморезов (AST 4.8x9.5). Кронштейны LG-V и LG-V5 имеют отверстия с резьбой под винт М5. Шины TH-S и монтажные панели крепятся к LG-V и LG-V5 винтом М5 (AS-C 5x10) с шайбой (AW-RES).

Кронштейны LG-V применяются для монтажа шин TH-S с модульной аппаратурой, монтажных панелей PM H00M (разъединители HVL00 с модульной аппаратурой), PM...H00 (разъединители HVL00) и монтажных панелей PM.E12L12 (автоматические выключатели EB2 125, 160, 250). Шина TH-S монтируется с помощью двух кронштейнов LG-V (или один комплект LG-V SET), панель PM - с помощью 4-х штук (два комплекта LG-V SET). Минимальное расстояние монтажной панели от лицевой панели составляет 57,5 мм, максимальное - 79,5 мм. Кронштейн LG-V поставляется по 50 шт. в упаковке или как комплект LG-V SET, состоящий из 2-х штук LG-V, 4-х саморезов, 2-х винтов и шайб М5.

Кронштейны LG-V5 следует применять для монтажа шин TH-S с модульной аппаратурой, монтажных панелей PM H00M (разъединители HVL00 с модульной аппаратурой), PM...E12L12 (позиция 1 для разъединителей LA1 и позиция 1 и 4 для разъединителей LA2). Позиции указаны в инструкции по монтажу CP X-2LA и CP X -2 LA2. Шина TH-S монтируется с помощью двух кронштейнов LG-V5 или одного комплекта LG-V5 SET, панель PM - с помощью 4-х штук (2 комплекта LG-V5 SET).

Минимальное расстояние монтажной панели от лицевой панели составляет 85 мм, а максимальное - 107 мм. Кронштейн LG-V5 поставляется по 20 шт. в упаковке или как комплект LG-V5 SET, состоящий из 2-х кронштейнов LG-V5, 4-х саморезов, 2-х винтов и шайб М5.



Разделяющий опорный элемент EPW

Важным преимуществом системы является возможность разделения щитов GSX на секции с помощью комплекта EPW и вертикальных опорных профилей WP-A. Это дает возможность разделить внутреннее пространство щита на части с разным назначением: силовые и слаботочные, телекоммуникационные и измерительные.

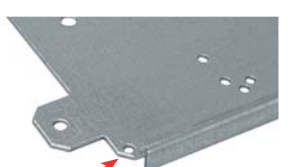
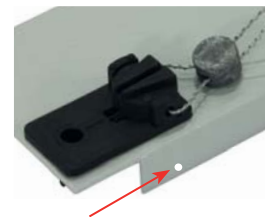
Разделяющие опорные элементы EPW поставляются в комплекте по две штуки, также комплект включает 6 саморезов, 4 винта М6 и 4 шайбы.



Лицевые панели CP и монтажные панели PM

Лицевые панели CP изготавливаются из стального листа, окрашенного порошковой краской. Все панели оснащены заземляющей шпилькой, которая крепится методом впредсовки, а не сварки. Комплектно лицевые панели поставляются с крепежными фиксаторами, которые имеют возможность пломбировки. Для удобства установки все лицевые панели имеют позиционирующее отверстие, которое после установки должно находиться в левом нижнем углу.

Монтажные панели PM изготавливаются из оцинкованного железа толщиной от 1,5 до 3 мм. Панели имеют отверстия для монтажа изделий ETI. В панелях, предназначенных для монтажа разъединителей HVL и автоматических выключателей EB2 совместно с модульными устройствами, применяется шина высотой 15мм. Для обеспечения жесткости панели имеют загнутые края. Для монтажа электротехнического оборудования к панели необходимо отдельно заказать комплект винтов, шайб и гаек. У автоматических выключателей EB2 крепежные элементы входят в комплект поставки. Монтажные панели крепятся к опорным трехпозиционным профилям WP-A с помощью четырех кронштейнов LG-V или LG-V5.

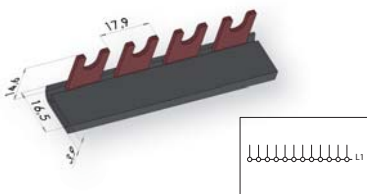
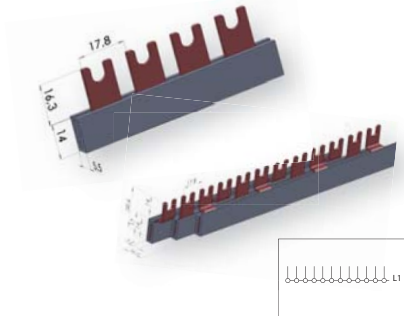
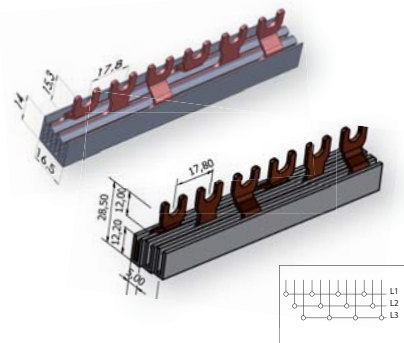
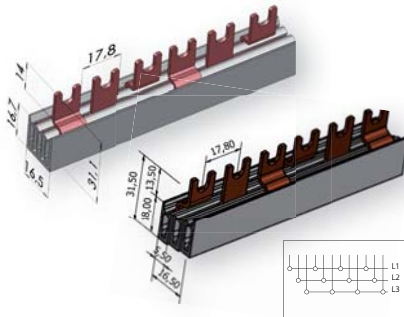


ETIBOX Equipment

Шины электромонтажные изолированные

Конструкция:

- материал шин: Медь (Cu), тип M1EZ6, толщина 1,5мм;
- материал изоляции: термостойкий самозатухающий пластик PVC;
- типы соединения: вилочное ("ласточкин хвост"), штырьковое (PIN-тире) и SKN-тире;
- сечение шин: 10мм², 12мм², 16мм²



Применение - Шины электромонтажные используются для соединения модульного оборудования. Используя шины, упрощается процесс монтажа оборудования, экономится время монтажа, а также место в распределительном щите.

Технические характеристики

Номинальное напряжение:	max. 500V
Диэлектрическая прочность:	2,5 kV
Сопротивление изоляции:	> 5 MΩ (согласно DIN 53482)
Рабочая температура:	-20° C до +50° C
Тест на горение:	850° C (согласно IEC 695-2-1)
Класс горючести:	V-0
Соответствие стандартам:	EN 60947-7-1

Шина электромонтажная изолированная (вилочный тип) IZ 10 мм² (I_{sum} = 63A)

Тип	Код	Длина (м)	Вес (г)	Упаковка (шт.)	Совместимость
IZ10/1F/12	2921143	0,21	50	1/50	ETIMAT, VLD01 ETITEC, EFD8, EFD10
IZ10/1F/54	2921142	1	220	1/50	
IZ10/3F/12	2921140	0,21	115	1/50	
IZ10/3F/12/D*	2921160	0,21	120	20/240	
IZ10/3F/54	2921141	1	520	1/50	
IZ10/3F/54/D*	2921161	1	550	20	

Шина электромонтажная изолированная (вилочный тип) IZ 12 мм² (I_{sum} = 80A)

Тип	Код	Длина (м)	Вес (г)	Упаковка (шт.)	Совместимость
IZ12/3F/9	2921017	0,16	80	20/180	ETIMAT, VLD01 SV, ETITEC, EFD10
IZ12/1F/12	2921018	0,21	60	40/480	
IZ12/3F/12	2921020	0,21	120	20/240	
IZ12/3F/12/D*	2921162	0,21	120	12/240	
IZ12/3F/18	2921022	0,32	180	20/120	
IZ12/3F/18/D*	2921163	0,32	180	20/120	
IZ12/3F/54	2921024	1	560	20	
IZ12/3F/54/D*	2921164	1	570	20	
IZ12/1F/54	2921026	1	260	40	

Шина электромонтажная изолированная (вилочный тип) IZ 16 мм² (I_{sum} = 100A)

Тип	Код	Длина (м)	Вес (г)	Упаковка (шт.)	Совместимость
IZ16/1F/12/P	2921091	0,21	70	40/480	ETIMAT, VLD01 SV, ETITEC, EFD10
IZ16/1F/54/P	2921092	1	320	40	
IZ16/3F/12	2921061	0,21	150	20/240	
IZ16/3F/54	2921063	1	710	20	
IZ16/3F/12/D*	2921064	0,21	160	20/240	
IZ16/3F/54/D*	2921065	1	740	20	

Шина электромонтажная изолированная угловая (вилочный тип) IZ 16 мм² (I_{sum} = 100A)

Тип	Код	Длина (м)	Вес (г)	Упаковка (шт.)	Совместимость
IZ16/1F/2L	2921081	0,040	10	50/600	ETIMAT, VLD01, SV, ETITEC
IZ16/1F/3L	2921082	0,057	15	50/600	
IZ16/1F/4L	2921083	0,075	22	50/600	
IZ16/1F/12L	2921060	0,21	65	40/360	
IZ16/1F/54L	2921062	1	300	40	

* D - шина с двойной изоляцией

Шины электромонтажные

Шина электромонтажная изолированная (вилочный тип) IZ 16 mm² (I_{sum} = 100A)

Тип	Код	Длина (м)	Вес (г)	Упаковка (шт.)	Совместимость
IZ/16/2F/12	2921066	0,21	120	10/120	EFI-2, KZS-2M
IZ/16/2F/12/D*	2921200	0,21	120	10	
IZ/16/2F/54	2921067	1	540	10	
IZ/16/2F/54/D*	2921201	1	540	10	

Шина электромонтажная изолированная (вилочный тип) IZ 16 mm² (I_{sum} = 100A)

Тип	Код	Длина (м)	Вес (г)	Упаковка (шт.)	Совместимость
IZ/16/4F/12	2921068	0,21	230	10/80	EFI-4, KZS-4M, ETIMAT 3P+N
IZ/16/4F/12/D*	2921210	0,21	350	10/80	
IZ/16/4F/56	2921070	1	1000	10	
IZ/16/4F/56/D*	2921211	1	1000	10	

Шина электромонтажная изолированная (вилочный тип) IZM 10 mm² (I_{sum} = 63A)

Тип	Код	Длина (м)	Вес (г)	Упаковка (шт.)	Совместимость
IZM 10/3F/4xMPE	2921130	0,21	100	20/180	MPE25, MS25
IZM 10/3F/D 4xMPE*	2921190	0,21	160	20/180	
IZM10/3F/20xMPE	2921131	1	530	20	
IZM10/3F/D 20xMPE*	2921191	1	700	20	

Шина электромонтажная изолированная (вилочный тип) IZM 16 mm² (I_{sum} = 100A)

Тип	Код	Длина (м)	Вес (г)	Упаковка (шт.)	Совместимость
IZM16/3F/4xMPE	2921132	0,21	130	20/180	MPE25, MS25
IZM16/3F/D 4xMPE*	2921192	0,21	130	20/180	
IZM16/3F/20xMPE	2921133	1	700	20	
IZM16/3F/D 20xMPE*	2921193	1	700	20/180	

D* - шина с двойной изоляцией

Шина электромонтажная изолированная (вилочный тип) IZ 16 mm² (I_{sum} = 100A)

Тип	Код	Длина (м)	Вес (г)	Упаковка (шт.)	Совместимость
IZ16/1F/12/STV	2921071	0,32	90	40/240	STVD02, EFD14
IZ16/3F/12/STV	2921072	0,32	205	20/120	
IZ16/1F/36/STV	2921073	1	270	40	
IZ16/3F/36/STV	2921074	1	650	20	

Шина электромонтажная изолированная (SKN-type) SKN 10 mm² (I_{sum} = 63A)

Тип	Код	Длина (м)	Вес (г)	Упаковка (шт.)	Совместимость
SKN0022/10 (1p+N) 12мод.	2921148	0,216	203	10	KZS-1M SUP (верхнее подключение)
SKN0030/10 (3p+N) 12мод.	2921149	0,216	292	10	
SKN0021/10 (1p+N) 12мод.	2921150	0,216	203	10	KZS-1M (нижнее подключение)
SKN0029/10 (3p+N) 12мод.	2921154	0,216	292	10	
SKN0032/10 (1p+N) 12мод.	2921155	0,216	160	10	EFI2+10xETIMAT 1N
SKN0034/10 (3p+N) 14мод.	2921156	0,252	378	10	EFI4+10xETIMAT 1N

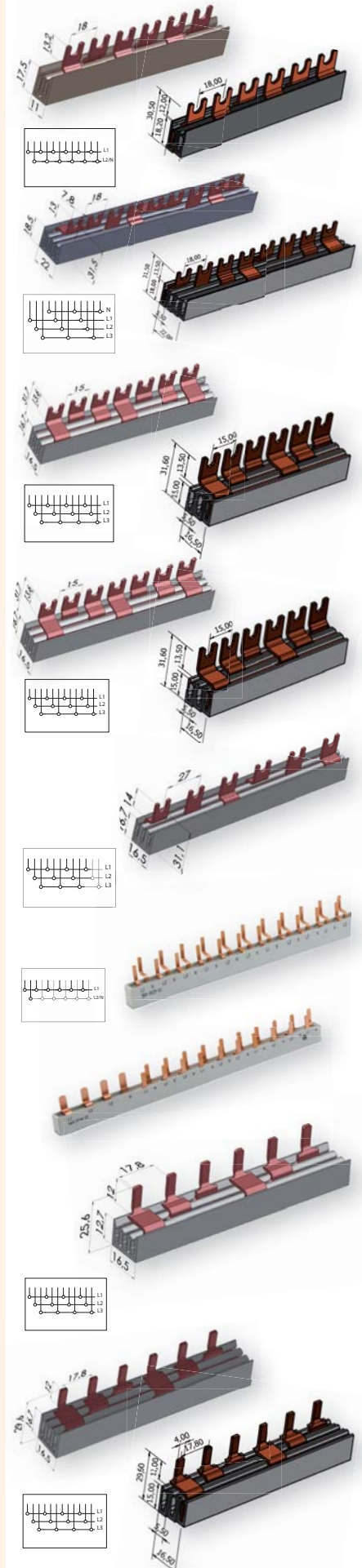
Шина электромонтажная изолированная (штырьковый тип) IZS 10 mm² (I_{sum} = 63A)

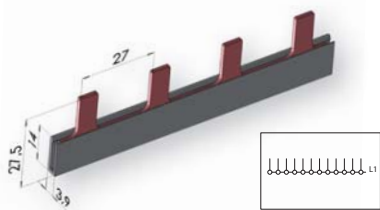
Тип	Код	Длина (м)	Вес (г)	Упаковка (шт.)	Совместимость
IZS10/1F/12	2921100	0,21	42	40/240	ETIMAT, VLD01, SV, ETITEC, EFD8, EFD10, EFH10 DC, PFC10 DC
IZS10/1F/54	2921101	1	207	40	
IZS10/3F/12	2921102	0,21	100	20/120	
IZS10/3F/54	2921103	1	480	20	

Шина электромонтажная изолированная (штырьковый тип) IZS 16 mm² (I_{sum} = 100A)

Тип	Код	Длина (м)	Вес (г)	Упаковка (шт.)	Совместимость
IZS16/1F/12	2921110	0,21	60	40/240	ETIMAT, VLD01, SV, ETITEC, EFD10, EFH10 DC, PFC10 DC
IZS16/1F/54	2921111	1	241	40	
IZS16/3F/12	2921112	0,21	140	20/120	
IZS16/3F/12/D*	2921172	0,21	140	20/120	
IZS16/3F/18/D*	2921173	0,21	230	20/120	
IZS16/3F/54	2921114	1	670	20	
IZS16/3F/54/D*	2921174	1	630	20	

* D - шина с двойной изоляцией

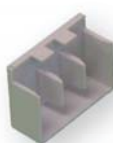




Z-10/16/3F



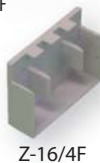
Z-12/3F



ZS-10/3/F



Z-16/2F



Z-16/4F

Шина электромонтажная изолированная (штырьковый тип) IZS 16 mm² (I_{sum} = 100A)

Тип	Код	Длина (м)	Вес (г)	Упаковка (шт.)	Совместимость
IZS16/1F/12/V	2921120	0,32	90	40/240	STVD02, EFD14, EFH14 DC
IZS16/1F/36/V	2921121	1	260	40	
IZS16/3F/12/V	2921122	0,32	200	20/120	
IZS16/3F/36/V	2921123	1	665	20	

Заглушки к шинам

Тип	Код	Совместимость	Вес (г)	Упаковка (шт.)
Z-10/16/3F	2921144	IZ10/3F, IZM10/3F, IZ16/3F, IZM16/3F, IZ16/3F/STV, IZS16/3F, IZS16/3F/V	1	25/250
Z-12/3F	2921019	IZ12/3F	1	25/250
Z-10/1F	2921220	IZ10/1F, IZ10/3F/D, IZM10/3F/D, IZS10/1F	1	25/250
Z-12/1F	2921221	IZ12/1F, IZ12/3F/D	1	25/250
Z-16/1F	2921222	IZS16/3F/D, IZ16/3F/STV/D, IZM16/3F/D, IZS16/1F, IZS16/3F/D, IZS16/3F/V/D	1	25/250
Z-16/2F	2921224	IZ16/2F	1	25/250
Z-16/4F	2921225	IZ16/4F	1	25/250
ZS-10/3F	2921226	IZ10/3F, IZS10/3F	1	25/250

Шина электромонтажная (для ETIMAT P10)



Технические характеристики

Термоустойчивость ПВХ	80°C		
Цвет корпуса	Белый RAL 7035		
Степень загрязнения	2		
Диэлектрическая прочность	≥ 4,5 kV		
Мин. воздушный зазор	> 5,5 mm		
Номинальное напряжение	max. 690 V AC/DC		
Степень защиты	IP20		
Ток короткого замыкания	ICC 15kA NH 250A gL 500V		
Диэлектрическая устойчивость	≥ 32 kV/mm		
Климатическое исполнение	DIN EN 60068		
Соответствие стандартам	EN 60947-1:2007 / IEC 60947-1:2007		

Сечение шины	10 mm ²	16 mm ²	25 mm ²
Подача питания в средней части шины			
Макс. ток на фазу, I _s (A)	63	80	100
Сечение питающего проводника, mm ²	10	16	25
Подача питания в начале или в конце шины			
Макс. ток на фазу, I _ε	100	130	170
Сечение питающего проводника, mm ²	25	35	2x25

Максимальный ток на фазу шины приведен при температуре окружающей среды 35 °C

Шина электромонтажная (вилочный тип) 16mm²

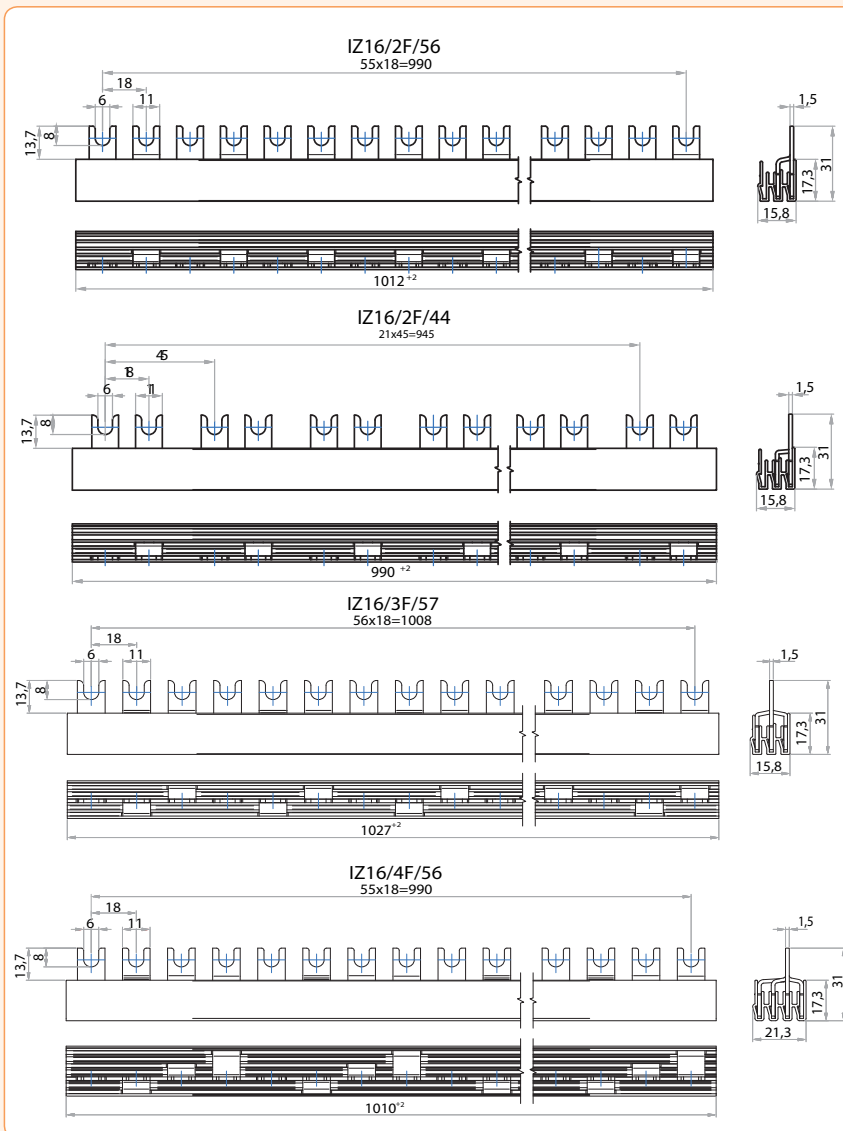
Тип	Код	Длина (мм)	Вес (г)	Упаковка (шт.)	Совместимость
IZ16/2F/56 18mm	2921230	1012	525	10	ETIMAT P10 1P+N, 2P
IZ16/3F/57 18mm	2921231	1027	840	10	ETIMAT P10 3P
IZ16/4F/56 18mm	2921232	1010	1205	10	ETIMAT P10 3P+N

Шина электромонтажная (вилочный тип) 16mm²

Тип	Код	Длина (мм)	Вес (г)	Упаковка (шт)	Совместимость
IZ16/2F/44 18+9mm	2921233	990	525	10	ETIMAT P10 2p, ETIMAT P10 DC 2p+ блок. контакт PS/SS

Заглушки к шинам

Тип	Код	Вес (г)	Упаковка (шт)	Совместимость
Z-16/2F/3F 18mm	2921240	3	50	IZ16/2F, IZ16/3F
Z-16/4F 18mm	2921241	2	50	IZ16/4F

Габаритные размеры


Распределительные блоки EDBM, EDBS

Особенности:

- Установка на шину ТН-35 или на монтажную панель, крепеж винтами с плоской головкой;
- Материал зажимов винтового соединения:
EDBM - латунь MO-58;
EDBS - алюминиевый сплав 6060;
- Простой и удобный монтаж;
- Выдерживаемое импульсное напряжение: 6кВ;
- Номинальное напряжение изоляции: 690В;
- Индекс СТИ: 600В;
- Соответствие стандартам: IEC 60947-7-1.



EDBM-1 "IN"



EDBM-1 "OUT"



EDBM-1/N "OUT"



EDBM-1/PE "OUT"



EDBM-2 "IN"



EDBM-2 "OUT"



EDBM-2/N "OUT"



EDBM-2/PE "OUT"



EDBM-4 "IN"



EDBM-4 "OUT"



EDBM-4/N "OUT"



EDBM-4/PE "OUT"

Применение

Распределительные блоки EDBM, EDBS используются для электромеханического соединения проводника большего сечения с одним таким же или несколькими проводниками меньшего сечения. Устанавливаются в распределительных устройствах низкого напряжения для удобства монтажа, визуального разделения и физического распределения фазных, нейтральных и заземляющих проводников.

Конструкция

- Латунные (EDBM) или алюминиевые (EDBS) зажимы;
- Зажимные винты под специальный шестигранный ключ тип "IMBUS";
- Корпус выполнен из термостойкого полиамида PA6 GF25;

EDBM-1, EDBM-1/N, EDBM-1/PE (50 мм², 160A)

Вход (IN)	Выход (OUT)	Одножильный	Многожильный			
1	1	4-50 мм ²	6-50 мм ²	21 мм ²	6 мм	14 Nm
	3	2,5-25 мм ²	4-25 мм ²	17 мм ²	4 мм	6 Nm
	4	2,5-16 мм ²	2,5-16 мм ²	9 мм ²	3 мм	3 Nm

Тип	Код	Вес (кг)	Упаковка (шт.)
EDBM-1	1102400	0,225	1/5/100
EDBM-1/N	1102410	0,225	1/5/100
EDBM-1/PE	1102411	0,225	1/5/100

EDBM-2, EDBM-2/N, EDBM-2/PE (50 мм², 160A)

Вход (IN)	Выход (OUT)	Одножильный	Многожильный			
1	1	4-50 мм ²	6-50 мм ²	21 мм ²	6 мм	14 Nm
	2	4-35 мм ²	4-25 мм ²	25 мм ²	5 мм	10 Nm
	3	2,5-25 мм ²	2,5-16 мм ²	12 мм ²	3 мм	3 Nm

Тип	Код	Вес (кг)	Упаковка (шт.)
EDBM-2	1102401	0,225	1/5/100
EDBM-2/N	1102412	0,225	1/5/100
EDBM-2/PE	1102413	0,225	1/5/100

EDBM-4, EDBM-4/N, EDBM-4/PE (70 мм², 192A)

Вход (IN)	Выход (OUT)	Одножильный	Многожильный			
1	3	4-70 мм ²	6-50 мм ²	20 мм ²	6 мм	14 Nm

Тип	Код	Вес (кг)	Упаковка (шт.)
EDBM-4	1102402	0,215	1/5/100
EDBM-4/N	1102414	0,215	1/5/100
EDBM-4/PE	1102415	0,215	1/5/100

Распределительные блоки

EDBM-6, EDBM-6/N, EDBM-6/PE (70 мм², 192A)

Вход (IN)	Выход (OUT)	Одножильный	Многожильный			
1	1	4-70 мм ²	6-50 мм ²	24 мм ²	6 мм	14 Nm
	2	4-50 мм ²	6-35 мм ²	20 мм ²	5 мм	10 Nm
	1	4-25 мм ²	6-25 мм ²	20 мм ²	4 мм	6 Nm

Тип	Код	Вес (кг)	Упаковка (шт.)
EDBM-6	1102403	0,215	1/5/100
EDBM-6/N	1102416	0,215	1/5/100
EDBM-6/PE	1102417	0,215	1/5/100

EDBM-7, EDBM-7/N, EDBM-7/PE (70 мм², 192A)

Вход (IN)	Выход (OUT)	Одножильный	Многожильный			
1	1	4-70 мм ²	6-50 мм ²	21 мм ²	6 мм	14 Nm
	3	2,5-25 мм ²	4-25 мм ²	17 мм ²	4 мм	6 Nm
	4	2,5-16 мм ²	2,5-16 мм ²	9 мм ²	3 мм	3 Nm

Тип	Код	Вес (кг)	Упаковка (шт.)
EDBM-7	1102422	0,225	1/5/100
EDBM-7/N	1102423	0,225	1/5/100
EDBM-7/PE	1102424	0,225	1/5/100

EDBM-8, EDBM-8/N, EDBM-8/PE (70 мм², 192A)

Вход (IN)	Выход (OUT)	Одножильный	Многожильный			
1	1	4-70 мм ²	6-50 мм ²	21 мм ²	6 мм	14 Nm
	2	4-35 мм ²	6-25 мм ²	25 мм ²	5 мм	10 Nm
	3	2,5-25 мм ²	2,5-16 мм ²	12 мм ²	3 мм	3 Nm

Тип	Код	Вес (кг)	Упаковка (шт.)
EDBM-8	1102425	0,225	1/5/100
EDBM-8/N	1102426	0,225	1/5/100
EDBM-8/PE	1102427	0,225	1/5/100

EDBS-50A, EDBS-50A/N, EDBS-50A/PE (50 мм², 150A)

Вход (IN)	Выход (OUT)	Одножильный	Многожильный			
1	1	16-70 мм ²	25-50 мм ²	20 мм ²	5 мм	10 Nm

Примечание: EDBS-50A - материал вставки - алюминиевый сплав. EDBS-50B - алюминиевый сплав с защитн. покрытием;

Тип	Код	Вес (кг)	Упаковка (шт.)
EDBS-50A	1102404	0,04	1/5/100
EDBS-50A/N	1102418	0,04	1/5/100
EDBS-50A/PE	1102419	0,04	1/5/100

Тип	Код	Вес (кг)	Упаковка (шт.)
EDBS-50B	1102405	0,04	1/5/100
EDBS-50B/N	1102420	0,04	1/5/100
EDBS-50B/PE	1102421	0,04	1/5/100



EDBM-6 "IN"

EDBM-6 "OUT"



EDBM-6/N "OUT"

EDBM-6/PE "OUT"



EDBM-7 "IN"

EDBM-7 "OUT"



EDBM-7/N "OUT"

EDBM-7/PE "OUT"



EDBM-8 "IN"

EDBM-8 "OUT"



EDBM-8/N "OUT"

EDBM-8/PE "OUT"



EDBS-50B "IN - OUT"

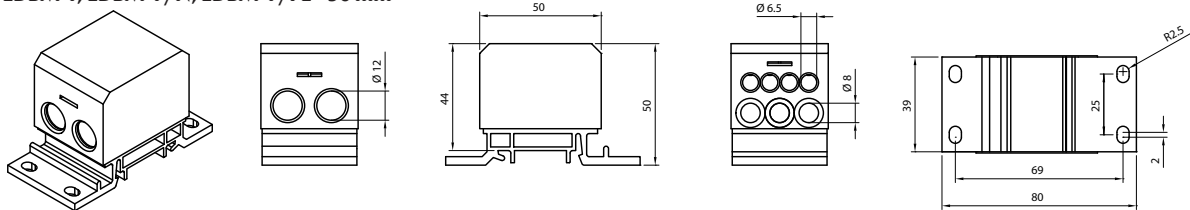
EDBS-50B/N "IN - OUT"



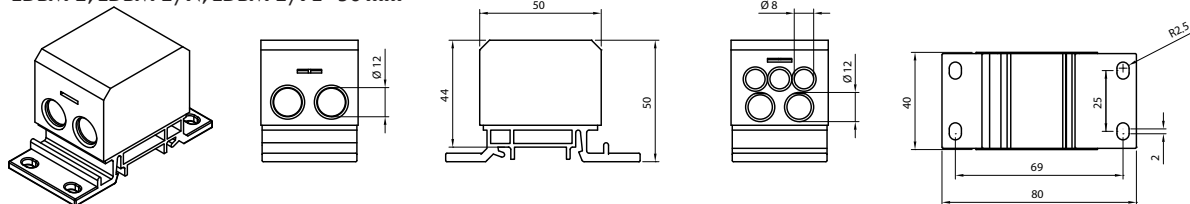
EDBS-50B/PE "IN - OUT"

Габаритные размеры

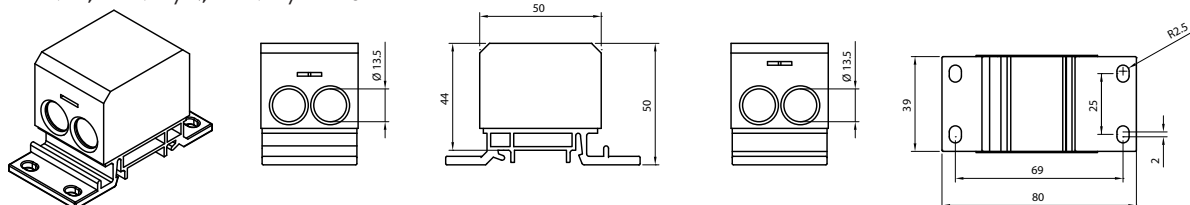
EDBM-1, EDBM-1/N, EDBM-1/PE - 50 mm²



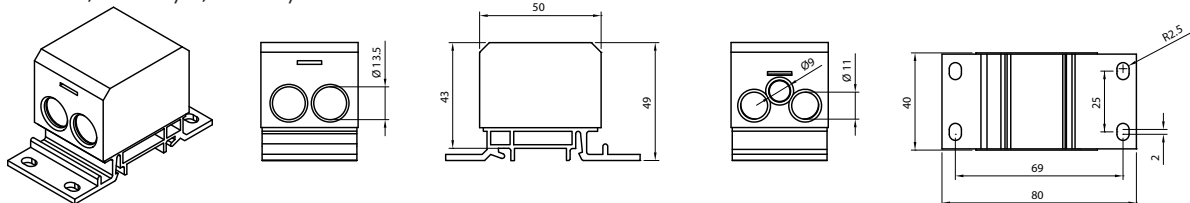
EDBM-2, EDBM-2/N, EDBM-2/PE - 50 mm²



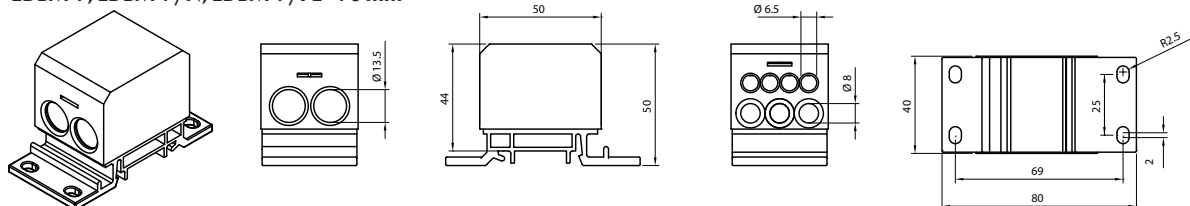
EDBM-4, EDBM-4/N, EDBM-4/PE - 70 mm²



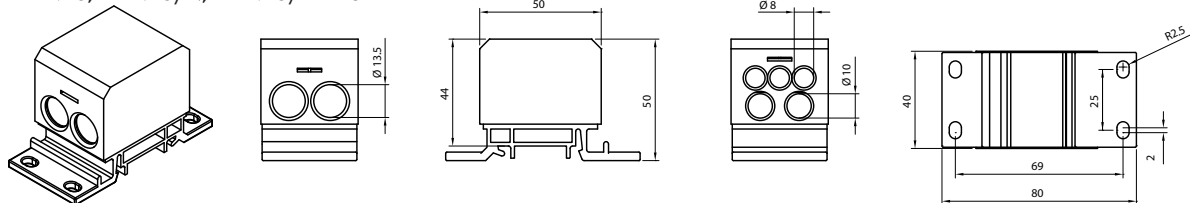
EDBM-6, EDBM-6/N, EDBM-6/PE - 70 mm²



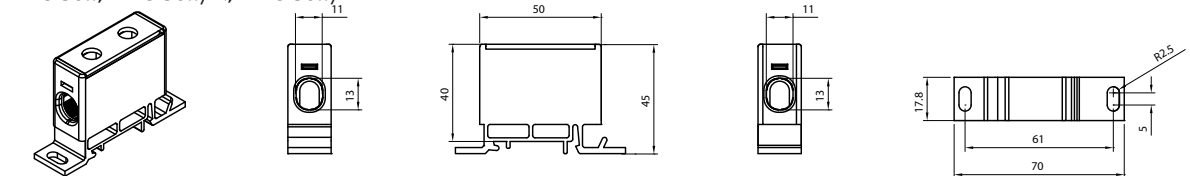
EDBM-7, EDBM-7/N, EDBM-7/PE - 70 mm²



EDBM-8, EDBM-8/N, EDBM-8/PE - 70 mm²



EDBS-50.., EDBS-50../N, EDBS-50../PE



Блоки распределительные EDB

Применение - Распределительные блоки используются в качестве соединительных элементов: проводников нейтрали "N", заземляющих проводников "PE", отходящих линий.

Технические характеристики



Степень защиты	IP20 (с защитной крышкой)
Динамическая устойчивость к токам К.З. (Ipk)	20 kA
Номинальный ток (In)	125A
Соответствие стандартам:	EN 60947-1, EN 60947-7-1

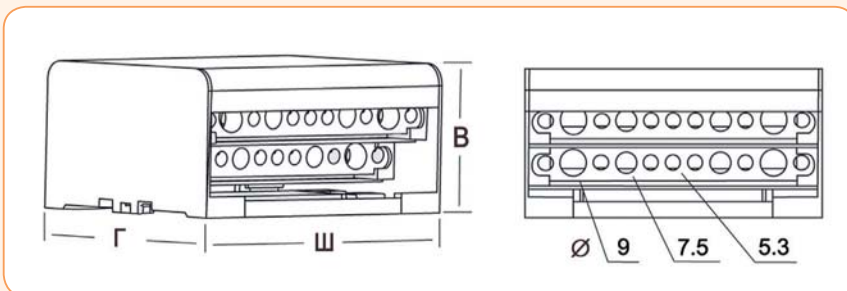
Распределительные блоки EDB (2-полюсные)

Тип	Код	Описание	In (A)	Размеры (В x Ш x Г)	Вес (кг)	Упаковка (шт.)	
EDB-207	1102300	2р, L+PE/N	125A	50 x 65 x 42	0,14	1/100	
EDB-211	1102301						2 x (5 x Ø 5,3 + 2 x Ø 7,5)
EDB-215	1102302						2 x (7 x Ø 5,3 + 2 x Ø 7,5 + 2 x Ø 9)

Распределительные блоки EDB (4-полюсные)

Тип	Код	Описание	In (A)	Размеры (В x Ш x Г)	Вес (кг)	Упаковка (шт.)	
EDB-407	1102303	4р, 3L+PE/N	125A	50 x 65 x 88	0,24	1/100	
EDB-411	1102304						4 x (5 x Ø 5,3 + 2 x Ø 7,5 + 2 x Ø 9)
EDB-415	1102305						4 x (7 x Ø 5,3 + 2 x Ø 7,5 + 2 x Ø 9)

Диаметр отверстий	Проводник с наконечником	Проводник без наконечника
		
Ø 5,3 мм ²	1,5 - 6 мм ²	2,5 - 6 мм ²
Ø 7,5 мм ²	6 - 16 мм ²	10 - 25 мм ²
Ø 9 мм ²	10 - 16 мм ²	10 - 35 мм ²

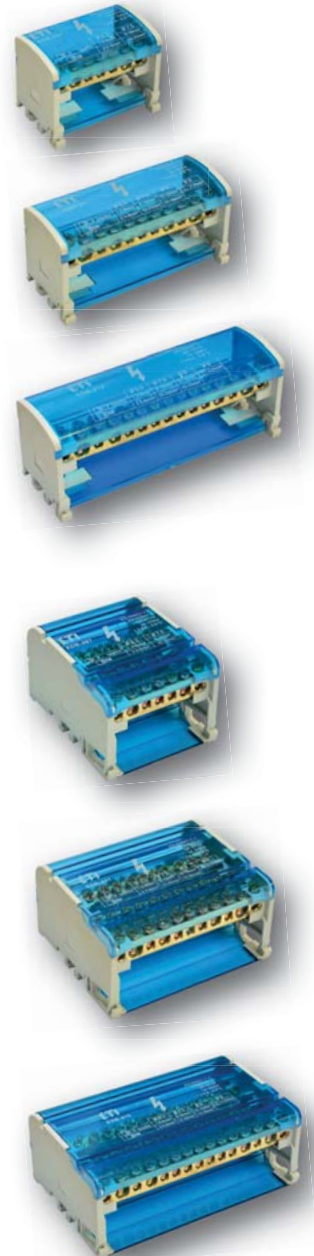


Материалы:

- Соединительные (винтовые) шины выполнены из латуни;
- Корпус изготовлен из самозатухающего, не поддерживающего горения пластика;
- Крышка, изолирующие пластины и изолирующая задняя панель изготовлены из поликарбоната.

Особенности:

- Возможность монтажа на шину TH35 (DIN-рейку) или на монтажную панель;
- Каждая шина изолирована;
- Защитная крышка выполнена из прозрачного пластика (визуальный контроль);
- 2-х и 4-полюсное исполнение;
- Возможность подключения проводников с гильзовыми наконечниками или без них.



Аксессуары



Шина монтажная TH 35

Тип	Код	Длина (м)	Вес (г)	Упаковка (шт.)	Назначение
TH35x7,5/L-1m	2911022	1	312	10/50	Для установки модульного оборудования
TH35x7,5/L-2m	2911023	2	624	10/30	
TH35x7,5/A-1m	2911024	1	312	10/50	
TH35x7,5/A-2m	2911025	2	624	10/30	
TH35x15-2m	2911048	2	1280	6	
TH15x5,5	2911010	0,40	140	50	

Примечание: тип L - стандартное гальваническое покрытие
тип A - гальваническое покрытие более высокого качества



ELZ-Y



ELZ-B

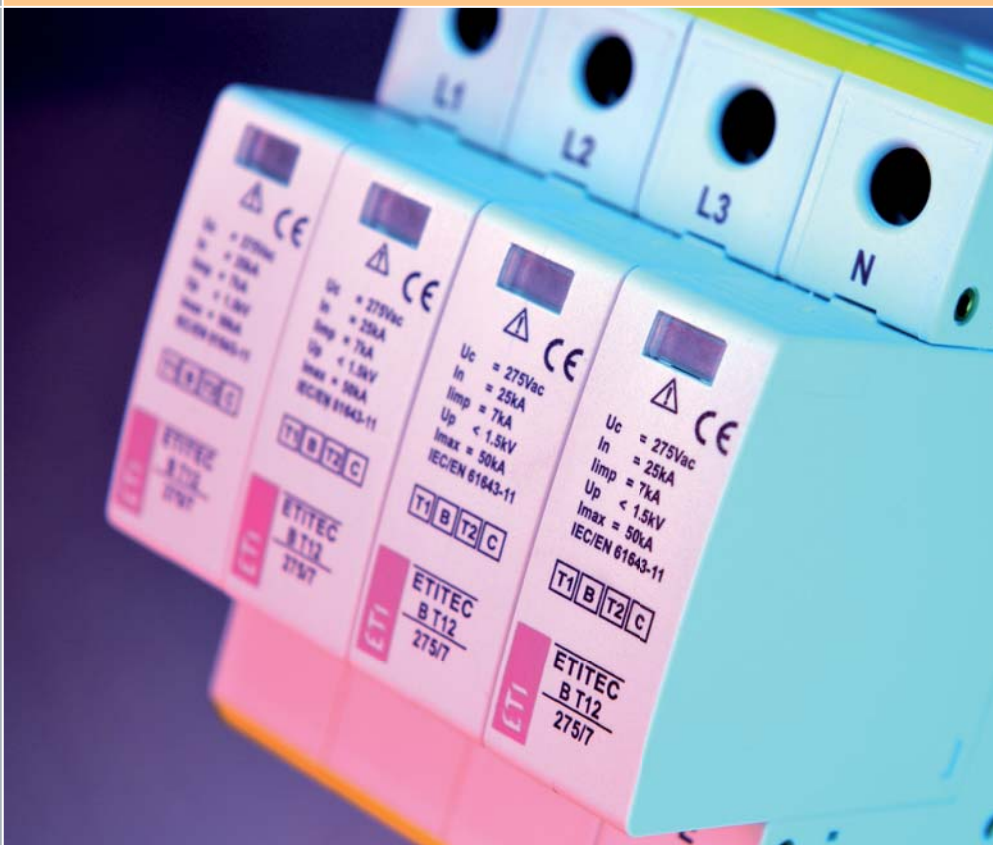
Клеммы PE/N на шину TH35

Тип	Код	Описание	Вес (г)	Упаковка (шт.)
ELZ-Y	1101272	Клеммы PE (12 x ø 5,5 mm ²)	48	1/10
ELZ-B	1101273	Клеммы N (12 x ø 5,5 mm ²)	48	1/10

ETITEC

ETITEC A	468
ETITEC B T12 (EN/IEC/VDE: T1+T2/I+II/B+C)	473
ETITEC B T12 (EN/IEC/VDE: T1+T2+T3/I+II+III/B+C+D)	474
ETITEC B-F (EN/IEC/VDE: T1+T2/I+II/B+C)	475
ETITEC B (EN/IEC/VDE: T1+T2/I+II/B+C)	476
ETITEC-WENT (EN/IEC/VDE: T1+T2/I+II/B+C)	476
ETITEC C T2 (EN/IEC/VDE: T2/II/C)	477
ETITEC C (EN/IEC/VDE: T2/II/C)	478
ETITEC D T3 (EN/IEC/VDE: T3/III/D)	479
ETITEC D (EN/IEC/VDE: T3/III/D)	480
ETITEC S B (класс I+II/T1+T2)	482
ETITEC S C (класс II/T2)	485
ETITEC ДЛЯ ЗАЩИТЫ ИНФОРМАЦИОННЫХ ЛИНИЙ	486

ОГРАНИЧИТЕЛИ ПЕРЕНАПРЯЖЕНИЯ



Power needs control

Ограничители перенапряжения - ETITEC

Применение - Ограничители перенапряжения ETITEC предназначены для защиты промышленного и бытового оборудования, а также других электрических устройств от воздействия перенапряжений вследствие атмосферных разрядов или коммутационных перенапряжений. Основным элементом ограничителя перенапряжения ETITEC является варистор. Варисторный элемент выполнен из оксида цинка ZnO, и его сопротивление зависит от напряжения на его зажимах. Ограничители перенапряжения (кроме группы А) выполнены в модульном исполнении, имеют сменные модули и сигнализацию повреждения варисторного элемента (выход из строя варисторного элемента сопровождается срабатыванием визуального индикатора красного цвета). Серия ограничителей с символом RC снабжена дополнительными сигнальными контактами (11, 12, 14), которые предназначены для дистанционного контроля состояния варисторного элемента и наличия модуля в основании. Ограничители ETITEC А состоят из комплекта варисторных элементов с функцией терморасцепителя, при срабатывании которого происходит отсоединение ограничителя от заземления, предотвращая тем самым длительное короткое замыкание на землю в случае повреждения варисторного элемента. Также обладают визуальной индикацией в виде откидывающейся пластины красного цвета, свидетельствующей о необходимости замены ограничителя перенапряжения. На клемму РЕ можно подключить как гибкий, так и жесткий проводник.

ETITEC



Ограничители перенапряжения ЕТІТЕС А

Применение - Ограничитель перенапряжения ЕТІТЕС А - это устройство, предназначенное для защиты оборудования, устанавливается на воздушных и кабельных линиях низкого напряжения, где стойкость изоляции не превышает 6 кВ. Ограничители перенапряжения ЕТІТЕС А устанавливаются снаружи защищаемых зданий, в местах, где воздушная линия переходит в кабельную. В воздушных линиях необходимо монтировать ограничители на расстоянии не больше 300 м. друг от друга. Сечение подключаемых проводников должно быть не менее 10 мм² (Cu) и 16 мм² (Al) и металлической шины 50мм².

Ограничители перенапряжения ЕТІТЕС А рекомендуется применять для защиты щитов (шкафов, распределительных коробок) уличного освещения, систем управления сигнализации и распределения, низкой стороны трансформаторов напряжения SN/np и т.д. Ограничители ЕТІТЕС А рекомендуется применять в местах заземления РЕ или PEN. Сопротивление контура заземления не должно превышать 10 Ом.

Технические характеристики:

Номинальное напряжение U ₀	230 / 400 V 50 Hz
Напряжение длительной работы U _c *	280V, 440V, 500V, 660V AC
Группа/Класс/Тип	A/II/2
Соответствие стандартам	EN/IEC 61643-11
Рабочий диапазон температур	-40°C ... +80°C
Установка над уровнем моря	до 2000 m
Номинальная частота	50 - 60 Hz
Подключение	1F
Воздушные зазоры (между частями разной полярности)	26 mm
Длина пути тока утечки (без аксессуаров)	44 mm
Способность поглощения энергии	2,9 kJ/kV U _c
Устойчивость к току короткого замыкания	4 kA
Тип сети	TN
Ток утечки	<20 μA
Монтажное положение	Вертикальное / Горизонтальное
Степень загрязнения	III

* Наличие напряжения на ограничителе в период продолжительного времени не приведет к выходу его из строя

Технические характеристики ограничителей перенапряжения ЕТІТЕС А

Тип ограничителя	Напряжение длительной работы U _c	Номинальный ток разряда I _n (8/20μs)	Уровень защиты U _p при I _n	Максимальный ток разряда I _{max} (8/20μs)
ЕТІТЕС А 280/5	280V	5kA	≤ 900V	35kA
ЕТІТЕС А 440/5	440V		≤ 1400V	
ЕТІТЕС А 500/5	500V		≤ 1700V	
ЕТІТЕС А 660/5	660V		≤ 2000V	
ЕТІТЕС А 280/10	280V	10kA	≤ 1000V	40kA
ЕТІТЕС А 440/10	440V		≤ 1600V	
ЕТІТЕС А 500/10	500V		≤ 1900V	
ЕТІТЕС А 660/10	660V		≤ 2100V	

Обозначение:

Номинальный ток разряда I_{sn} (8/20) [kA]

ЕТІТЕС А 660/5/А-NO

Название

Напряжение длительной работы (U_c)

Тип зажима

Версия с сигнализацией и терморасцепителем

Типы линейных зажимов:

A – зажим для кабеля без изоляции, 16 -120 мм²
 B – зажим с проколом изоляции с двух сторон, 16 - 95 мм²

C – зажим с проколом изоляции с одной стороны, 16 - 95 мм²

D – линейный зажим в виде провода с изоляцией AsXSn 16 мм² длиной 235 мм

E – без зажима, винт с резьбой M8

F – зажим с проколом изоляции с одной стороны, 16 - 120 мм²

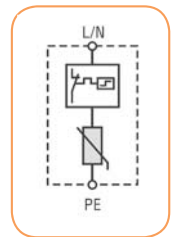
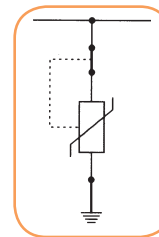
Сигнализация:

NO - ограничитель перенапряжения с сигнализацией повреждения в виде откидывающейся пластины с индикатором красного цвета,

N - ограничитель перенапряжения без сигнализации повреждения

Особенности:

- ЕТІТЕС А - безискровой ограничитель, главным элементом которого является варистор ZnO с высокой скоростью срабатывания,
- корпус ограничителя выполнен из полимерного пластика, устойчивого к УФ излучениям и атмосферным явлениям,
- ограничители с сигнализатором ЕТІТЕС А 10 kA, и ЕТІТЕС А 5 kA имеют встроенный разъединитель в виде наклонной пластины красного цвета. При достижении значения ударного тока больше максимально допустимого срабатывает индикатор-разъединитель, сигнализирующий о необходимости замены ограничителя,
- существуют разнообразные зажимы для крепления на изолированные и не изолированные провода сечением до 120 мм²,
- возможность замены ограничителя без необходимости демонтажа линейного зажима (винт M8 на ограничителе).
- быстрый монтаж на линию - самозажимная клемма для кабеля без изоляции.





ETITEC A
зажим тип А



ETITEC A
зажим тип В, С, F

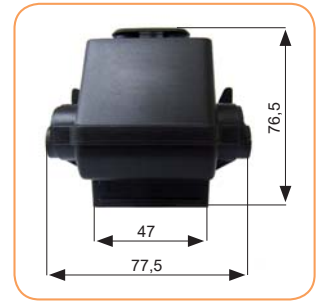
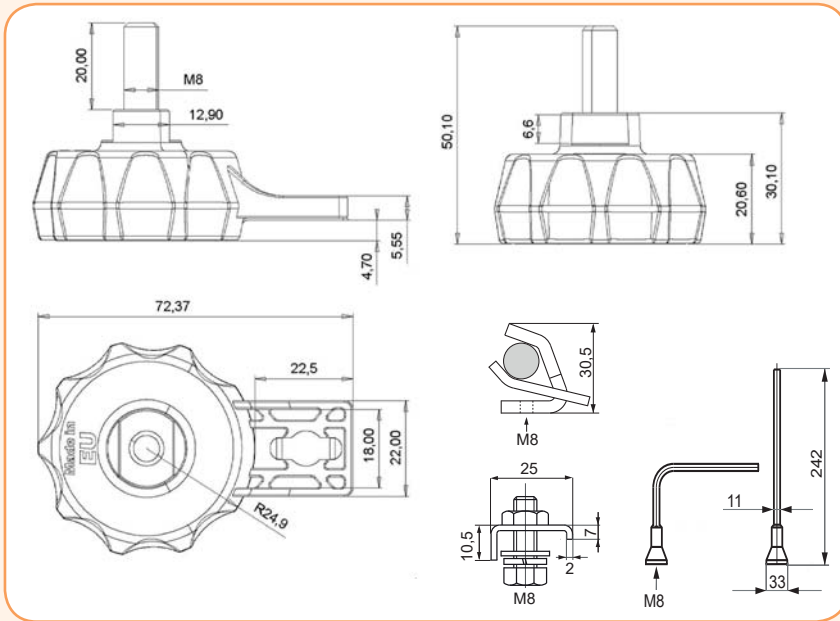


ETITEC AQ

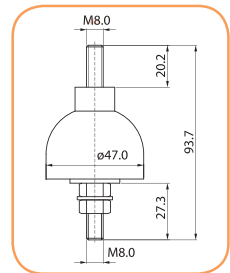
ETITEC A							
Напряжение длительной работы Uc	In (8/20µs)=5кА		In (8/20µs)=10кА		Тип зажима	Вес (г)	Упаковка (шт.)
	Тип	Код	Тип	Код			
280	ETITEC A 280/5/A-NO	2441100	ETITEC A 280/10/A-NO	2441140	A	130	1
	ETITEC A 280/5/B-NO	2441101	ETITEC A 280/10/B-NO	2441141	B	150	1
	ETITEC A 280/5/C-NO	2441102	ETITEC A 280/10/C-NO	2441142	C	150	1
	ETITEC A 280/5/D-NO	2441103	ETITEC A 280/10/D-NO	2441143	D	120	1
	ETITEC A 280/5/E-NO	2441104	ETITEC A 280/10/E-NO	2441144	E	110	1
	ETITEC A 280/5/F-NO	2441200	ETITEC A 280/10/F-NO	2441208	F	150	1
	ETITEC A 280/5/A-N	2441105	ETITEC A 280/10/A-N	2441145	A	130	1
	ETITEC A 280/5/B-N	2441106	ETITEC A 280/10/B-N	2441146	B	150	1
	ETITEC A 280/5/C-N	2441107	ETITEC A 280/10/C-N	2441147	C	150	1
	ETITEC A 280/5/D-N	2441108	ETITEC A 280/10/D-N	2441148	D	120	1
	ETITEC A 280/5/E-N	2441109	ETITEC A 280/10/E-N	2441149	E	110	1
	ETITEC A 280/5/F-N	2441204	ETITEC A 280/10/F-N	2441212	F	150	1
440	ETITEC A 440/5/A-NO	2441110	ETITEC A 440/10/A-NO	2441150	A	130	1
	ETITEC A 440/5/B-NO	2441111	ETITEC A 440/10/B-NO	2441151	B	150	1
	ETITEC A 440/5/C-NO	2441112	ETITEC A 440/10/C-NO	2441152	C	150	1
	ETITEC A 440/5/D-NO	2441113	ETITEC A 440/10/D-NO	2441153	D	120	1
	ETITEC A 440/5/E-NO	2441114	ETITEC A 440/10/E-NO	2441154	E	110	1
	ETITEC A 440/5/F-NO	2441201	ETITEC A 440/10/F-NO	2441209	F	150	1
	ETITEC A 440/5/A-N	2441115	ETITEC A 440/10/A-N	2441155	A	130	1
	ETITEC A 440/5/B-N	2441116	ETITEC A 440/10/B-N	2441156	B	150	1
	ETITEC A 440/5/C-N	2441117	ETITEC A 440/10/C-N	2441157	C	150	1
	ETITEC A 440/5/D-N	2441118	ETITEC A 440/10/D-N	2441158	D	120	1
	ETITEC A 440/5/E-N	2441119	ETITEC A 440/10/E-N	2441159	E	110	1
	ETITEC A 440/5/F-N	2441205	ETITEC A 440/10/F-N	2441213	F	150	1
500	ETITEC A 500/5/A-NO	2441120	ETITEC A 500/10/A-NO	2441160	A	130	1
	ETITEC A 500/5/B-NO	2441121	ETITEC A 500/10/B-NO	2441161	B	150	1
	ETITEC A 500/5/C-NO	2441122	ETITEC A 500/10/C-NO	2441162	C	150	1
	ETITEC A 500/5/D-NO	2441123	ETITEC A 500/10/D-NO	2441163	D	120	1
	ETITEC A 500/5/E-NO	2441124	ETITEC A 500/10/E-NO	2441164	E	110	1
	ETITEC A 500/5/F-NO	2441202	ETITEC A 500/10/F-NO	2441210	F	150	1
	ETITEC A 500/5/A-N	2441125	ETITEC A 500/10/A-N	2441165	A	130	1
	ETITEC A 500/5/B-N	2441126	ETITEC A 500/10/B-N	2441166	B	150	1
	ETITEC A 500/5/C-N	2441127	ETITEC A 500/10/C-N	2441167	C	150	1
	ETITEC A 500/5/D-N	2441128	ETITEC A 500/10/D-N	2441168	D	120	1
	ETITEC A 500/5/E-N	2441129	ETITEC A 500/10/E-N	2441169	E	110	1
	ETITEC A 500/5/F-N	2441206	ETITEC A 500/10/F-N	2441214	F	150	1
660	ETITEC A 660/5/A-NO	2441130	ETITEC A 660/10/A-NO	2441170	A	130	1
	ETITEC A 660/5/B-NO	2441131	ETITEC A 660/10/B-NO	2441171	B	150	1
	ETITEC A 660/5/C-NO	2441132	ETITEC A 660/10/C-NO	2441172	C	150	1
	ETITEC A 660/5/D-NO	2441133	ETITEC A 660/10/D-NO	2441173	D	120	1
	ETITEC A 660/5/E-NO	2441134	ETITEC A 660/10/E-NO	2441174	E	110	1
	ETITEC A 660/5/F-NO	2441203	ETITEC A 660/10/F-NO	2441211	F	150	1
	ETITEC A 660/5/A-N	2441135	ETITEC A 660/10/A-N	2441175	A	130	1
	ETITEC A 660/5/B-N	2441136	ETITEC A 660/10/B-N	2441176	B	150	1
	ETITEC A 660/5/C-N	2441137	ETITEC A 660/10/C-N	2441177	C	150	1
	ETITEC A 660/5/D-N	2441138	ETITEC A 660/10/D-N	2441178	D	120	1
	ETITEC A 660/5/E-N	2441139	ETITEC A 660/10/E-N	2441179	E	110	1
	ETITEC A 660/5/F-N	2441207	ETITEC A 660/10/F-N	2441215	F	150	1

Ограничители перенапряжения группы AQ					
Тип	Код	Тип зажима	Вес (г)	Упаковка (шт.)	
ETITEC AQ	280/10/E	2442121	E	120	1
	440/10/E	2442221	E	120	1
	280/15/E	2442131	E	120	1
	440/15/E	2442231	E	120	1

Габаритные размеры

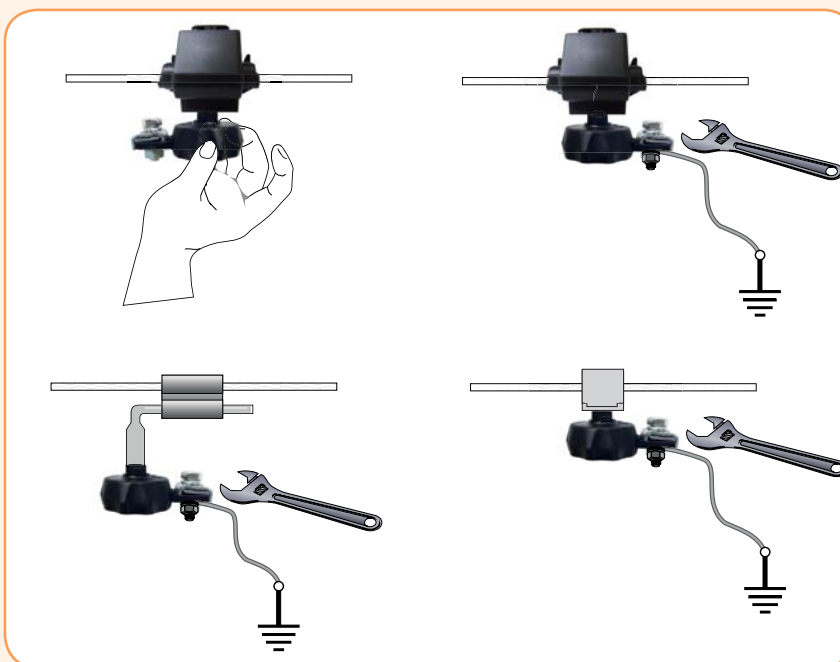


Зажим типа „В” и „С”



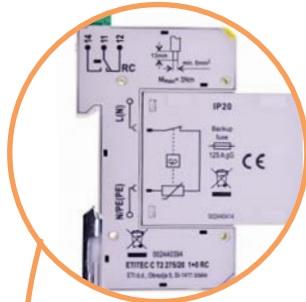
ETITEC AQ

Монтаж





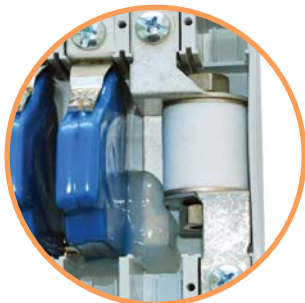
→ Элементы соответствия, для защиты от ошибочной установки модуля другой группы



→ Нанесенная маркировка изделия информирует об основных технических параметрах устройства



→ Контакты дистанционной сигнализации (RC) повреждения варистора



→ В системах заземления TT применяются ограничители с закрытым искровым разрядником. Искровой разрядник отделяет нейтральный проводник (N) от заземляющего (PE)



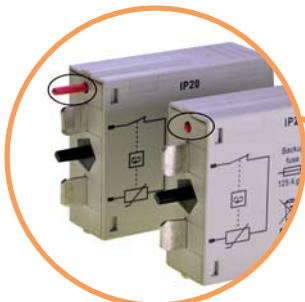
→ Каждый ограничитель оснащен тепловой защитой, которая в случае превышения током допустимого значения, отключает ограничитель от электрической сети



→ Визуальный индикатор выхода из строя ограничителя (флажок зеленого цвета - ОК, флажок красного цвета - повреждение; для ETITEC T12, T2, T3, B-F)



→ Металлический подпружиненный фиксатор для быстрого монтажа на DIN рейку (для ETITEC T12, T2, T3)



→ Механический шток визуальной и дистанционной сигнализации повреждения варистора и извлечения модуля (видимый - ОК, скрытый - повреждение)



→ Визуальный индикатор выхода из строя ограничителя (флажок красного цвета - повреждение; для ETITEC B, C, D)



→ Электромонтажные шины применяются для механического и электрического соединения модулей

Ограничители перенапряжения ETITEC В Т12 (EN/IEC/VDE: T1+T2/I+II/B+C)

Применение - Ограничители перенапряжения ETITEC В Т12 предназначены для установки внутри объектов (зданий). Защита от перенапряжений группы В, в соответствии с VDE стандартом, обозначается как класс В, С. Согласно стандарта IEC обозначается как категория I, II и EN тип 1, тип 2.

Устанавливается в главном распределительном устройстве для защиты цепей от перенапряжений, прямого и косвенного удара молнии, наведенного и индуцированного перенапряжения. В случае выхода из строя ограничителя перенапряжения срабатывает тепловая защита и визуальный индикатор сигнализирует о необходимости замены устройства. Замена подлежит только поврежденный SPD модуль, при этом нет необходимости замены базового блока.

***Примечание:** первая цифра в обозначении 1+0, 2+0, и т.д. указывает на число (MOV) варисторов или количество полюсов.

Технические характеристики:

Тип	275/7
Соответствие стандарту	IEC/EN 61643-11
Класс (IEC/EN/VDE)	I,II/T1,T2/B,C
Напряжение длительной работы (AC) U _c	275
Номинальное напряжение (AC) U _o	230 V 50-60 Hz
Кратковременное перенапряжение (TOV) U _t (AC)	335 V/5s выдерживает
	440 V/120 min безопасное отключение
Максимальный импульсный ток (10/350) I _{imp}	7 kA
Номинальный ток разряда I _n (8/20)	25 kA
Максимальный ток разряда I _{max} (8/20)	50 kA
Уровень защиты U _p - при I _n (8/20)	<1,5 kV
Сопровождающий ток I _{fi}	Нет
Время срабатывания t _a	< 25 ns
Ток утечки I _{re} при U _{ref}	< 0,2 mA
Внутренний тепловой расцепитель	да
Момент прилагаемого усилия	3,0 Nm
Предохранитель (если главный > 125A)	125 A gG
Отключающая способность I _{sc} ca	25 kA / 50 Hz
Рабочий диапазон температур	- 40°C ... +70°C
Сечение подключаемых проводников	min. 6mm ² , max. одножильный 35mm ² , многожильный 25mm ²
Монтаж	внутренний, на шину TH 35 (EN 60715)
Степень защиты	IP 20
Материал корпуса	термопластик; класс горючести UL 94 V-0
Габаритные размеры	от 1 до 4 DIN-модулей
Индикация срабатывания расцепителя	флажок красного цвета
Допустимая влажность	5% - 95%
Технические характеристики ETITEC В-RC	
Контакты дистанционной сигнализации (RC)	да
Номинальный ток I _n (RC)	AC: 250V/0.5A; 125V/3A
Сечение подключаемых проводников (RC)	max. 1,5 mm ²
Момент прилагаемого усилия (RC)	0,25 Nm

ETITEC В Т12 (I_{imp}=7kA 10/350)

Тип	Код	I _{imp} (10/350) (kA)	I _n /I _{max} (8/20) (kA)	U _c (V AC)	Тип сети	Вес (kg)	Упаковка (шт.)
ETITEC В Т12 275/7 1+0	2440336	7	25/50	275 VAC	TNC	0,128	1/12
ETITEC В Т12 275/7 1+0 RC	2440337	7	25/50	275 VAC	TNC	0,133	1/12
ETITEC В Т12 275/7 2+0	2440338	7	25/50	275 VAC	TNC-S; IT	0,244	1/7
ETITEC В Т12 275/7 2+0 RC	2440339	7	25/50	275 VAC	TNC-S	0,249	1/7
ETITEC В Т12 275/7 3+0	2440340	7	25/50	275 VAC	TNC	0,352	1/5
ETITEC В Т12 275/7 3+0 RC	2440341	7	25/50	275 VAC	TNC	0,357	1/5
ETITEC В Т12 275/7 4+0	2440342	7	25/50	275 VAC	TNC-S; IT	0,456	1/3
ETITEC В Т12 275/7 4+0 RC	2440343	7	25/50	275 VAC	TNC-S; IT	0,471	1/3
MODUL ETITEC В Т12 275/7	2440363	7	25/50	275 VAC	-	0,058	12

RC - сигнальный контакт повреждения варисторного элемента

I_n/I_{max} - указано на один полюс

Особенности:

- визуальный индикатор выхода из строя ограничителя (флажок зеленого цвета - ОК, флажок красного цвета - повреждение),
- контакты дистанционной сигнализации повреждения варистора (только RC версия),
- монтаж на шину TH 35 (EN 60715),
- ограничивает высокий ток разряда,
- высокий уровень защиты,
- использование варистора в качестве защитного устройства,
- металлический подпружиненный фиксатор для быстрого монтажа на DIN рейку,
- модульное исполнение,
- соответствие стандартам IEC/EN 61643-11,
- соответствие директиве RoHS, ограничивающей содержание вредных веществ,
- сечение подключаемых проводников - до 35 мм²

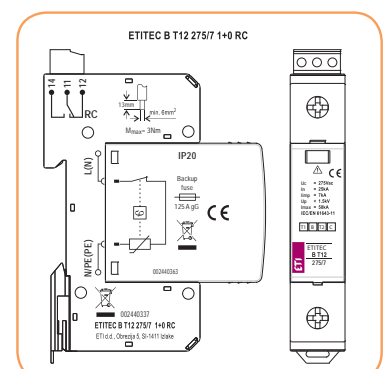


ETITEC В Т12 275/7 1+0 RC

MODUL ETITEC В Т12 275/7



ETITEC В Т12 275/7 4+0



Ограничители перенапряжения ETITEC В Т12(EN/IEC/VDE: T1+T2+T3/I+II+III/B+C+D)

Особенности:

- визуальный индикатор срабатывания теплового расцепителя (флажок красного цвета - повреждение),
- контакты дистанционной сигнализации повреждения варистора (только RC версия),
- монтаж на шину TH 35 (EN 60715),
- ограничивает высокий ток разряда,
- высокий уровень защиты,
- использование варистора в качестве защитного устройства,
- металлический подпружиненный фиксатор для быстрого монтажа на DIN рейку,
- модульное исполнение,
- соответствие стандартам IEC/EN 61643-11,
- соответствие директиве RoHS, ограничивающей содержание вредных веществ,
- сечение подключаемых проводников - до 35 мм²

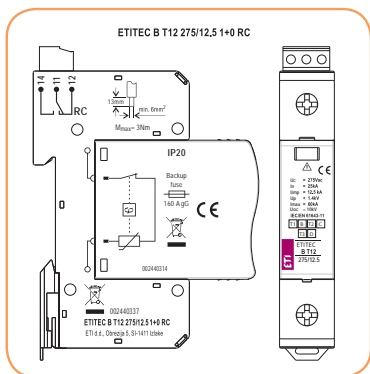
Применение - Ограничители перенапряжения ETITEC В Т12 предназначены для установки внутри объектов (зданий). Защита от перенапряжений группы В, в соответствии с VDE стандартом, обозначается как класс В, С, D. Согласно стандарта IEC обозначается как категория I, II, III и EN тип 1, тип 2, тип 3.

Устанавливается в главном распределительном устройстве для защиты цепей от перенапряжений, прямого и косвенного удара молнии, наведенного и индуцированного перенапряжения. В случае выхода из строя ограничителя перенапряжения срабатывает тепловая защита и визуальный индикатор, сигнализирующий о необходимости замены устройства. Замена подлежит только поврежденный SPD модуль, при этом нет необходимости замены базового блока.

***Примечание:** первая цифра в обозначении 1+0, 2+0, 3+1 и т.д. указывает на число варисторов. Вторая цифра обозначает наличие (цифра 1) или отсутствие (цифра 0) искрового разрядника.

Технические характеристики:

Тип	275/12,5	440/12,5
Соответствие стандарту	IEC/EN 61643-11	
Класс (IEC/EN/VDE)	I, II, III / T1, T2, T3 / B, C, D	
Напряжение длительной работы (AC) Uc	275 V	440 V
Номинальное напряжение (AC) Uo	230V 50-60 Hz	
Кратковременное перенапряжение (TOV) Ut (AC)	334 V/5s выдерживает 438 V/120 min безопасное отключение	
Максимальный импульсный ток (10/350) Iimp	12,5 kA	
Номинальный ток разряда In (8/20)	25 kA	
Максимальный ток разряда Imax (8/20)	60 kA	
Уровень защиты Up - при In (8/20)	<1,4 kV	<2,0 kV
Сопровождающий ток Ifi	Нет	
Время срабатывания ta	< 25 ns	
Ток утечки Iref при Uref	< 0,3 mA	
Внутренний тепловой расцепитель	да	
Момент прилагаемого усилия	3,0 Nm	
Предохранитель (если главный > 160A)	160 A gG	
Отключающая способность Iccsa	25 kA / 50 Hz	
Рабочий диапазон температур	- 40°C ... +70°C	
Сечение подключаемых проводников	min. 4mm ² , max. одножильный 35mm ² , многожильный 25mm ²	
Монтаж	внутренний, на шину TH 35 (EN 60715)	
Степень защиты	IP 20	
Материал корпуса	термопластик; класс горючести UL 94 V-0	
Габаритные размеры	от 1 до 4 DIN-модулей	
Индикация срабатывания расцепителя	флажок красного цвета	
Допустимая влажность	5% - 95%	
Технические характеристики ETITEC В-RC		
Контакты дистанционной сигнализации (RC)	да	
Номинальный ток In (RC)	AC: 250V/0.5A; 125V/3A	
Сечение подключаемых проводников (RC)	max. 1.5 mm ²	
Момент прилагаемого усилия (RC)	0,25 Nm	



Ограничители перенапряжения

ETITEC B T12 (I_{imp}=12,5kA 10/350)

Тип	Код	I _{imp} (10/350) (kA)	I _n /I _{max} (8/20) (kA)	U _c (V AC)	Тип сети	Вес (kg)	Упаковка (шт.)
ETITEC B T12 275/12,5 1+0	2440313	12,5	25/60	275	TNC	0,15	1/12
ETITEC B T12 275/12,5 1+0 RC	2440314	12,5	25/60	275	TNC	0,155	1/12
ETITEC B T12 440/12,5 1+0	2440315	12,5	25/60	440	TNC	0,15	1/12
ETITEC B T12 440/12,5 1+0 RC	2440316	12,5	25/60	440	TNC	0,155	1/12
ETITEC B T12 275/12,5 2+0	2440317	12,5	25/60	275	TNC-S; IT	0,198	1/7
ETITEC B T12 275/12,5 2+0 RC	2440318	12,5	25/60	275	TNC-S; IT	0,203	1/7
ETITEC B T12 440/12,5 2+0	2440319	12,5	25/60	440	TNC-S; IT	0,251	1/7
ETITEC B T12 440/12,5 2+0 RC	2440320	12,5	25/60	440	TNC-S; IT	0,256	1/7
ETITEC B T12 275/12,5 3+0	2440321	12,5	25/60	275	TNC	0,382	1/5
ETITEC B T12 275/12,5 3+0 RC	2440322	12,5	25/60	275	TNC	0,387	1/5
ETITEC B T12 440/12,5 3+0	2440323	12,5	25/60	440	TNC	0,382	1/5
ETITEC B T12 440/12,5 3+0 RC	2440324	12,5	25/60	440	TNC	0,387	1/5
ETITEC B T12 275/12,5 4+0	2440325	12,5	25/60	275	TNC-S; IT	0,462	1/3
ETITEC B T12 275/12,5 4+0 RC	2440326	12,5	25/60	275	TNC-S; IT	0,467	1/3
ETITEC B T12 440/12,5 4+0	2440327	12,5	25/60	440	TNC-S; IT	0,462	1/3
ETITEC B T12 440/12,5 4+0 RC	2440328	12,5	25/60	440	TNC-S; IT	0,467	1/3
ETITEC B T12 275/12,5 1+1	2440329	12,5	25/60	275	TT	0,198	1/7
ETITEC B T12 275/12,5 1+1 RC	2440330	12,5	25/60	275	TT	0,203	1/7
ETITEC B T12 275/12,5 3+1	2440331	12,5	25/60	275	TT	0,462	1/3
ETITEC B T12 275/12,5 3+1 RC	2440332	12,5	25/60	275	TT	0,467	1/3
MOD.ETITEC B T12 275/12,5	2440334	12,5	25/60	275	-	0,088	12
MOD.ETITEC B T12 440/12,5	2440335	12,5	25/60	440	-	0,102	12
MOD.ETITEC B T1 255/50	2440310	12,5	25/60	255	TT	0,07	12

RC - сигнальный контакт повреждения варисторного элемента
In/I_{max} - указано на один полюс



ETITEC B T12 275/12,5 1+0



ETITEC B T12 275/12,5 4+0

Ограничители перенапряжения ETITEC B-F (EN/IEC/VDE: T1+T2/I+II/B+C)

Технические характеристики:	ETITEC B 320 F
Тип	320
Класс (EN/IEC/VDE)	I+II / B+C / T1+T2
Напряжение длительной работы U _c	320 V
Номинальный ток разряда I _n (8/20)	25 kA
Максимальный ток разряда I _{max} (8/20)	50 kA
Ток разряда I _{imp} (10/350)	12,5 kA
Уровень защиты U _p - при I _n (10/350)	< 1,6 kV
Время срабатывания t _A	< 25 ns
Предохранитель (если вводной > 250 A)	160 A gG
Термическая защита	Да
Сечение подключаемых проводников	одножильный - 35 mm ² / многожильный - 25 mm ²
Степень защиты	IP 20
Соответствие стандарту	IEC-61643-1

ETITEC B-F (I_{imp}=12,5kA 10/350)

Тип	Код	Тип защиты	I _{imp} (kA) 10/350	I _{imp} (kA) 8/20	Тип сети	Вес (г)	Упаковка (шт.)
ETITEC B 320/12,5 F 1p	2440122	1+0	12,5	25	TNC	150	12
ETITEC B 320/12,5 F 1p+N	2440132	2+0	12,5	25	TNC-S	300	7
ETITEC B 320/12,5 F 3p	2440142	3+0	12,5	25	TNC	450	5
ETITEC B 320/12,5 F 3p+N	2440152	4+0	12,5	25	TNC-S	600	3



ETITEC B 320/12,5 F 1p



ETITEC B 320/12,5 F 3p+N



ETITEC B 320/12,5 F 1p+N



ETITEC B 320/12,5 F 3p

Ограничители перенапряжения ETITEC B (EN/IEC/VDE: T1+T2/I+II/B+C)



ETITEC B 275/35 (8/20)

ETITEC B 275/15

Технические характеристики:			
Тип	275/35 (8/20)	275/15	230/100G
Класс (IEC/VDE)	I+II / B+C		
Номинальный ток разряда I_n (8/20)	35 kA	40 kA	25 kA
Максимальный ток разряда I_{max} (8/20)	60 kA	-	
Максимальный импульсный ток I_{imp} (10/350)	10 kA	15 kA	100 kA
Уровень защиты U_p - при I_n (8/20)	< 1,3 kV	< 1,3 kV	< 1,2 kV
Время срабатывания t_A	< 25 ns		
Внутренний тепловой расцепитель	Да		
Предохранитель (вводной > 160/250/315/500 A)	160 A/gL	250 A/gL	-
Рабочий диапазон температур	-40 °C + 80 °C		
Степень защиты	IP20		
Сечение подключаемых проводников	одножильный - 35 mm ² / многожильный - 25 mm ²		
Момент прилагаемого усилия	макс. 4.5 Nm		
Соответствие стандартам	IEC 61643-1		

ETITEC B ($I_{imp}=10kA; 15kA; 100kA 10/350$)								
Тип	Код	Тип защиты	I_{imp} (kA) 10/350	I_{imp} (kA) 8/20	Тип сети	Ширина (мод.)	Вес (г)	Упаковка (шт.)
ETITEC B 275/35 (8/20)*	2441460	1+0	10	35	TNC	1	140	1/12
ETITEC B 275/15	2441410	1+0	15	40	TNC	2	250	1/6
ETITEC B 230/100G (TT)	2441900	0+1	100	25	TT	2	260	1/6

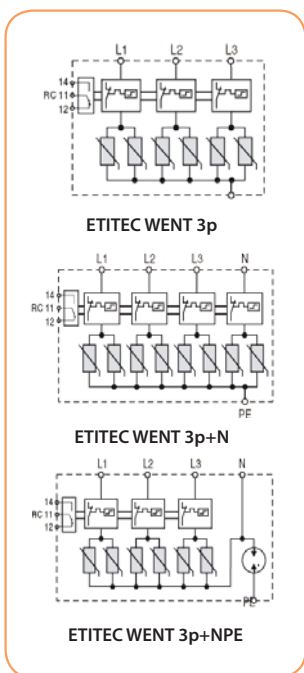
* Ограничитель со сменным модулем. $I_{imp} = 10$ kA (10/350)

Ограничители перенапряжения ETITEC-WENT (EN/IEC/VDE: T1+T2/I+II/B+C)



ETITEC WENT TT 25/100 3p+NPE

Применение - Ограничители перенапряжения ETITEC-WENT применяются для ограничения перенапряжений и выравнивания потенциалов на объекте или в питающей электрической сети от последствий атмосферных электрических разрядов, как непосредственных, так и косвенных. Обладают высокими характеристиками: отключающей способностью I_{imp} и номинальным током I_n . Варисторные ограничители ETITEC-WENT обеспечивают двухступенчатую защиту B и C в любой системе питающей сети без необходимости монтировать разделительную индуктивность. Ограничитель ETITEC-WENT применяется во всех типах сети - TNC-S, TN-C, TT, IT.



ETITEC WENT 3p

ETITEC WENT 3p+N

ETITEC WENT 3p+NPE

Технические характеристики:			
Тип	ETITEC WENT TNC-S (4+0)	ETITEC WENT TNC (3+0)	ETITEC WENT TT (3+1)
Напряжение длительной работы U_c (AC/DC)	320/420 V		
Класс (IEC/VDE)	класс I+II / B+C / T1+T2		
Номинальный ток разряда на 1F (8/20) I_n	25 kA		
Максимальный ток разряда I_{imp} (10/350)	25 kA/100 kA	25 kA/75 kA	25 kA/100 kA
Уровень защиты U_p - при I_{imp} (10/350)	< 1,2 kV		
Уровень защиты U_p - при I_{imp} (8/20)	< 1,6 kV		
Время срабатывания t_A	< 25 ns		
Предохранитель (если вводной > 250 A)	250 A gG		
Отключающая способность	25 kA		
Сечение подключаемых проводников	одножильный - 35 mm ² многожильный - 25 mm ²		
Степень защиты	IP 20		
Ширина	TNC - 3 модуля, остальные - 4 модуля		
Соответствие стандартам	PN-IEC 61643-1		

ETITEC WENT ($I_{imp}=25kA; 10/350$)							
Тип	Код	Тип защиты	I_{imp} (kA) 10/350	I_{imp} (kA) 8/20	Тип сети	Вес (г)	Упаковка (шт.)
ETITEC WENT TNC 25/75 3p	2444003	3+0	25	25	TNC	610	1/4
ETITEC WENT TT 25/100 3p+NPE	2444004	3+1	25/100	25/100	TT	810	1/3
ETITEC WENT TNC-S 25/100 3p+N	2444005	4+0	25	25	TNC-S	790	1/3

Ограничители перенапряжения ETITEC C T2 (EN/IEC/VDE: T2/II/C)

Применение - Ограничители перенапряжения ETITEC группы C T2 предназначены для установки внутри объектов (зданий). Защита от перенапряжений группы C, в соответствии с VDE стандартом, обозначается как класс C. Данный тип защиты соответствует стандарту IEC и обозначается как категория II. Устанавливаются в этажном распределительном устройстве как вторая ступень защиты и предназначены для защиты электрического оборудования от перенапряжений, источником которых являются коммутационные процессы в электрической сети, а также удаленные либо близкие, но уже ослабленные, атмосферные разряды. В случае выхода из строя ограничителя перенапряжения срабатывает тепловая защита, которая сигнализирует о необходимости замены устройства. Искровой разрядник ETITEC C T2 255/20 G используется в качестве гальванической развязки между N-PE проводниками в системах заземления TT и защиты оборудования от непрямых, наведенных или индуцированных импульсов перенапряжения.

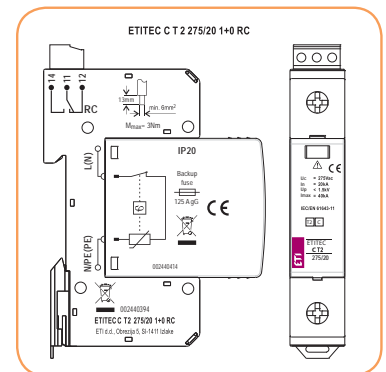
***Примечание:** первая цифра маркировки 1+0, 2+0, 3+1 и т.п. обозначает количество варисторов. Вторая цифра обозначает наличие (цифра 1) или отсутствие (цифра 0) искрового разрядника.

Особенности:

- визуальный индикатор срабатывания теплового расцепителя (флажок зеленого цвета - ОК, флажок красного цвета - повреждение),
- контакты дистанционной сигнализации повреждения варистора (только RC версия),
- монтаж на шину TH 35 (EN 60715),
- ограничивает высокий ток разряда,
- высокий уровень защиты,
- использование варистора в качестве защитного устройства,
- металлический подпружиненный фиксатор для быстрого монтажа на DIN рейку,
- модульное исполнение,
- соответствие стандартам IEC/EN 61643-11,
- соответствие директиве RoHS, ограничивающей содержание вредных веществ,
- сечение подключаемых проводников - до 35 мм²

Технические характеристики:

Тип	275/20	440/20	255/20 G
Соответствие стандарту	IEC/EN 61643-11		
Класс (IEC/EN/VDE)	II/T2/C		
Напряжение длительной работы (AC) Uc	275	440	255
Номинальное напряжение (AC) Uo	230 V 50-60 Hz		
Кратковременное перенапряжение (TOV) Ut (AC)	335 V/5s выдерживает	335 V/5s выдерживает	1200V
	440V/120 min безоп. отключ.	440V/120 min выдерживает	-
Номинальный ток разряда In (8/20)	20 kA		
Максимальный ток разряда Imax (8/20)	40 kA		
Уровень защиты Up - при In (8/20)	<1,5 kV	<2,0 kV	<1,5 kV
Сопровождающий ток Ifi	нет		>100 A
Время срабатывания ta	< 25 ns		<100 ns
Ток утечки IRE при Uc	< 0,2 mA		-
Внутренний тепловой расцепитель	да		-
Момент прилагаемого усилия	3,0 Nm		
Предохранитель (если главный > 125A)	125 A gG		-
Отключающая способность IscCR	25 kA / 50 Hz		-
Рабочий диапазон температур	- 40°C ... +70°C		
Сечение подключаемых проводников	min. 6 mm ² ; max. одножильный - 35 mm ² / многожильный - 25 mm ²		
Монтаж	внутренний, на шину TH 35 (EN 60715)		
Степень защиты	IP 20		
Материал корпуса	термопластик; класс горючести UL 94 V-0		
Габаритные размеры	от 1 до 4 DIN-модулей		
Индикация срабатывания расцепителя	флажок красного цвета		
Допустимая влажность	5% - 95%		
Технические характеристики ETITEC C-RC			
Контакты дистанционной сигнализации (RC)	да		-
Номинальный ток In (RC)	AC: 250V/0,5A; 125V/3A		-
Сечение подключаемых проводников (RC)	max. 1,5 mm ²		-
Момент прилагаемого усилия (RC)	0,25 Nm		-





ETITEC CT2 275-20 1p

ETITEC CT2 275-20 1p RC

ETITEC CT2 275-20 Modul



ETITEC CT2 275-20 3p+N

ETITEC C T2 (Iimp=20kA 8/20)

Тип	Код	Тип защиты	Iimp (kA) 8/20	Uc (V AC)	Тип сети	Вес (кг)	Упаковка (шт.)
ETITEC CT2 275/20 1+0	2440393	1+0	20	275	TNC	0,128	1/12
ETITEC CT2 275/20 1+0 RC	2440394	1+0	20	275	TNC	0,133	1/12
ETITEC CT2 275/20 4+0	2440395	4+0	20	275	TNC-S; IT	0,456	1/3
ETITEC CT2 275/20 4+0 RC	2440396	4+0	20	275	TNC-S; IT	0,471	1/3
ETITEC CT2 275/20 2+0	2440397	2+0	20	275	TNC-S; IT	0,244	1/7
ETITEC CT2 275/20 2+0 RC	2440398	2+0	20	275	TNC-S; IT	0,249	1/7
ETITEC CT2 275/20 3+0	2440399	3+0	20	275	TNC	0,352	1/5
ETITEC CT2 275/20 3+0 RC	2440400	3+0	20	275	TNC	0,357	1/5
ETITEC CT2 275/20 1+1	2440401	1+1	20	275	TT	0,225	1/7
ETITEC CT2 275/20 1+1 RC	2440402	1+1	20	275	TT	0,23	1/7
ETITEC CT2 275/20 3+1	2440403	3+1	20	275	TT	0,441	1/3
ETITEC CT2 275/20 3+1 RC	2440404	3+1	20	275	TT	0,446	1/3
ETITEC CT2 440/20 1+0	2440405	1+0	20	440	TNC	0,13	1/12
ETITEC CT2 440/20 1+0 RC	2440406	1+0	20	440	TNC	0,145	1/12
ETITEC CT2 440/20 4+0	2440407	4+0	20	440	TNC-S; IT	0,466	1/3
ETITEC CT2 440/20 4+0 RC	2440408	4+0	20	440	TNC-S; IT	0,471	1/3
ETITEC CT2 440/20 2+0	2440409	2+0	20	440	TNC-S; IT	0,247	1/7
ETITEC CT2 440/20 2+0 RC	2440410	2+0	20	440	TNC-S; IT	0,252	1/7
ETITEC CT2 440/20 3+0	2440411	3+0	20	440	TNC	0,356	1/5
ETITEC CT2 440/20 3+0 RC	2440412	3+0	20	440	TNC	0,361	1/5
ETITEC CT2 255/20 G	2440413	0+1	20	255	TT	0,118	1/12
MODUL ETITEC C T2 275/20	2440414	-	20	275	-	0,056	12/12
MODUL ETITEC C T2 440/20	2440415	-	20	440	-	0,058	12/12
MODUL ETITEC C T2 255/20 G	2440416	-	20	255	TT	0,036	12/12

RC - сигнальный контакт повреждения варисторного элемента
In - указан на один полюс

Ограничители перенапряжения ETITEC C (EN/IEC/VDE: T2/II/C)



ETITEC C 275/20 1p

ETITEC C 275/20 3+0



ETITEC C 275/20 1p

ETITEC C 275/20 3p+N RC

Технические характеристики:

Тип	275/20
Соответствие стандарту	IEC/EN 61643-1
Напряжение длительной работы (AC/DC) Uc	275/350 V
Класс (IEC/VDE)	II/C
Номинальный ток разряда In (8/20)	20 kA
Максимальный ток разряда Imax (8/20)	40 kA
Уровень защиты Up - при In (8/20)	< 1,4 kV
Время срабатывания ta	< 25 ns
Предохранитель (если главный > 125 A)	125 A gG
Степень защиты	IP 20
Ток утечки IRE при Uc	< 1,5 mA
Рабочий диапазон температур	- 40°C ... +80°C
Внутренний тепловой расцепитель	Да
Сечение подключаемых проводников	одножильный - 35 mm ² / многожильный - 25 mm ²

ETITEC C (Iimp=20kA 8/20)

Тип	Код	Тип защиты	Iimp (kA) 8/20	Тип сети	Вес (г)	Упаковка (шт.)
ETITEC C 275/20 1p	2441510	1+0	20	TNC	130	1/12
ETITEC C 275/20 3+0	2441522	3+0	20	TNC	353	1/5
ETITEC C 275/20 3p+N	2441512	4+0	20	TNC-S	520	1/3
ETITEC C 275/20 1+1	2441524	1+1	20	TT	232	1/7
ETITEC C 255/20 G 1p	2441910	0+1	20	TT	130	1/12

* Искровой разрядник для систем заземления TT, подключение между N и PE.

Ограничители перенапряжения ETITEC D T3 (EN/IEC/VDE: T3/III/D)

Применение - Ограничители перенапряжения ETITEC D T3 предназначены для установки внутри объектов (зданий). Защита от перенапряжений группы D T3, в соответствии с VDE стандартом, обозначается как класс D. Согласно стандарта IEC обозначается как категория III и EN тип 3.

Защита должна быть установлена непосредственно перед защищаемым объектом. Ограничители перенапряжения группы D обеспечивают защиту от косвенных, наведенных, индуцированных перенапряжений и непрямых ударов молнии. В случае выхода из строя ограничителя перенапряжения срабатывает тепловая защита, и визуальный индикатор сигнализирует о необходимости замены устройства (сменного модуля), без необходимости демонтажа базового блока.

Технические характеристики:

Тип	275/3	440/3
Соответствие стандарту	IEC/EN 61643-11	
Класс (IEC/EN/VDE)	III/T3/D	
Напряжение длительной работы (AC) U _c	275	440
Номинальное напряжение (AC) U _o	230 V 50-60 Hz	
Кратковременное перенапряжение (TOV) U _t (AC)	335 V/5s выдерживает	335 V/5s выдерживает
	440V/120 min безоп. отключ.	440V/120 min выдерживает
U _{oc}	10 kV	
Максимальный ток разряда I _{max} (8/20)	10 kA	
Уровень защиты U _p - при I _n (8/20)	<1,4 kV	<1,6 kV
Сопровождающий ток I _{fi}	нет	
Время срабатывания t _a	< 25 ns	
Ток утечки I _{RE} при U _c	< 0,3 mA	
Внутренний тепловой расцепитель	да	
Момент прилагаемого усилия	3,0 Nm	
Предохранитель (если главный > 63A)	63 A gG	
Отключающая способность I _{scCR}	25 kA / 50 Hz	
Рабочий диапазон температур	- 40°C ... +70°C	
Сечение подключаемых проводников	min. 6mm ² , max. одножильный 35mm ² / многожильный 25mm ²	
Монтаж	внутренний, на шину TH 35 (EN 60715)	
Степень защиты	IP 20	
Материал корпуса	термопластик; класс горючести UL 94 V-0	
Габаритные размеры	1 DIN-модуль	
Индикация срабатывания расцепителя	флажок красного цвета	
Допустимая влажность	5% - 95%	
Технические характеристики ETITEC D-RC		
Контакты дистанционной сигнализации (RC)	да	
Номинальный ток I _n (RC)	AC: 250V/0.5A; 125V/3A	
Сечение подключаемых проводников (RC)	max. 1,5 mm ²	
Момент прилагаемого усилия (RC)	0,25 Nm	

ETITEC D T3 (I_{imp}=3kA 8/20)

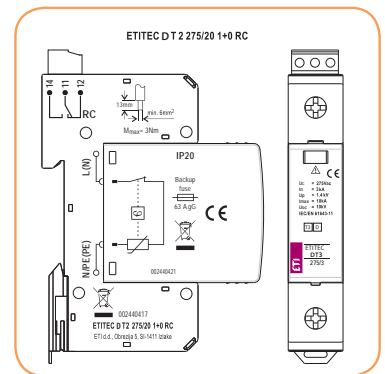
Тип	Код	U _{oc} /I _n (8/20) (kA)	U _c (V AC)	Тип сети	Вес (kg)	Упаковка (шт.)
ETITEC D T3 275/3 1+0	2440417	10kV/3kA	275	-	0,13	1/12
ETITEC D T3 275/3 1+0 RC	2440418	10kV/3kA	275	-	0,135	1/12
ETITEC D T3 440/3 1+0	2440419	10kV/3kA	440	-	0,132	1/12
ETITEC D T3 440/3 1+0 RC	2440420	10kV/3kA	440	-	0,137	1/12
MODUL ETITEC D T3 275/3	2440421	10kV/3kA	275	-	0,058	12
MODUL ETITEC D T3 440/3	2440422	10kV/3kA	440	-	0,06	12

RC - сигнальный контакт повреждения варисторного элемента

I_n - указано на один полюс

Особенности:

- визуальный индикатор повреждения варистора (флажок зеленого цвета - ОК, флажок красного цвета - повреждение),
- контакты дистанционной сигнализации повреждения варистора (только RC версия),
- монтаж на шину TH 35 (EN 60715),
- ограничивает высокий ток разряда,
- высокий уровень защиты,
- использование варистора в качестве защитного устройства,
- металлический подпружиненный фиксатор для быстрого монтажа на DIN рейку,
- модульное исполнение,
- соответствие стандартам IEC/EN 61643-11,
- соответствие директиве RoHS, ограничивающей содержание вредных веществ,
- сечение подключаемых проводников - до 35 мм²



ETITEC D T3 275/3 1+0 RC

MODUL ETITEC D T3 275/3

Ограничители перенапряжения ETITEC D (EN/IEC/VDE: T3/III/D)



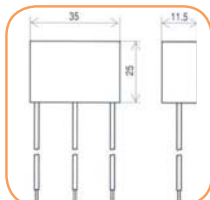
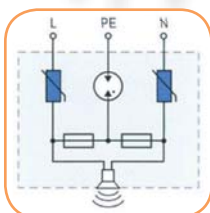
ETITEC D 275/3 1p

ETITEC D ($i_{imp}=3kA\ 8/20$)

Тип	Код	Тип защиты	i_{imp} (kA) 8/20	Тип сети	Вес (г)	Упаковка (шт.)
ETITEC D 275/3 1p	2441610	1+0	3	-	100	1/12
ETITEC D 275/3 RC 1p	2441740	1+0	3	-	110	1/12
ETITEC D 275/3 сменный модуль	2441611	-	3	-	60	1/10

RC - сигнальный контакт повреждения варисторного элемента

Ограничители перенапряжения ETITEC D mini (EN/IEC/VDE: T3/III/D)



Применение - Ограничители перенапряжения ETITEC D MINI предназначены для непосредственной защиты конечных потребителей, особенно чувствительных к кратковременным импульсам перенапряжения. К таким потребителям относится оборудование, импульсная устойчивость изоляции которого не превышает 1.5 kV. Установка ограничителей осуществляется как в монтажные коробки, так и в кабельные распределительные каналы. Ограничитель имеет звуковую сигнализацию повреждения варисторного элемента (необходимо заменить ограничитель).

Технические характеристики:

Номинальное напряжение U_N	230V AC
Напряжение длительной работы U_C	255V AC
Номинальный ток разряда	(1.2/50, 8/20) $U_{oc}/I_{sc}=6kV/3kA$
Время срабатывания	100 ns
Уровень защиты U_p (при I_n)	$\leq 0,8\ kV$
Рабочий диапазон температур	-20°C до +50°C
Класс ограничителя	Класс III/T3
Сечение подключаемых проводников	1,5 мм ²
Дополнительная защита (gG)	16 A

ETITEC D 255/3 MINI

Тип	Код	Вес (г)	Упаковка (шт.)
ETITEC D 255/3 MINI	2441632	25	1/20

Ограничитель перенапряжения ETITEC FILT D с фильтром EMI



Применение - ETITEC FILT D 20/275F 8A G представляет собой комплексное устройство для защиты оборудования от электромагнитных помех (EMI) и защиты от импульсов перенапряжения класса III. Он предназначен для непосредственной защиты конечных потребителей от кратковременных импульсов перенапряжения, электростатического перенапряжения и электромагнитных помех. Область применения: защита электронных приборов (телевизор, компьютер, сервер и другие электронные устройства).

Технические характеристики:

Максимальное рабочее напряжение U_N	275V
Системы заземления	TN-S/TT
Номинальный ток разряда (1.2/50- 8/20) U_{oc}/I_{sc}	6kV/3kA
Уровень защиты U_p (при I_n)	$\leq 0,8\ kV$
Класс ограничителя	Класс III/T3
Затухание сигнала	<70 dB при 5 MHz
Сечение подключаемых проводников	1,5 мм ²
Размеры	33*90*57

ETITEC FILT D

Тип	Код	Вес (г)	Упаковка (шт.)
ETITEC FILT D 20/275 8A G	2441712	94	1

Шины электромонтажные IZ - для ограничителей перенапряжения ETITEC

Применение - Шины электромонтажные IZ предназначены для механического и электрического соединения всех модулей (фаз). Монтаж производится со стороны подключения заземления - РЕ.

Шины электромонтажные - IZ для ограничителей перенапряжения ETITEC

Тип	Код	Вес (г)	Упаковка (шт.)
IZ16/1F/2/ETITEC (2-полюсн.)*	2921081	9	50/600
IZ16/1F/3/ETITEC (3-полюсн.)*	2921082	15	50/600
IZ16/1F/4/ETITEC (4-полюсн.)*	2921083	20	50/600
IZ16/1F/2p - 36 мм**	2921157	24	100
IZ16/1F/3p - 36 мм**	2921158	35	100
IZ16/1F/4p - 36 мм**	2921159	47	100

* - для ограничителей перенапряжения шириной 1 модуль

** - для ограничителей перенапряжения шириной 2 модуля

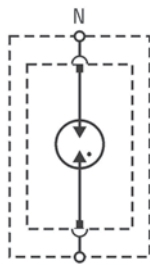


IZ16/1F/2/ETITEC

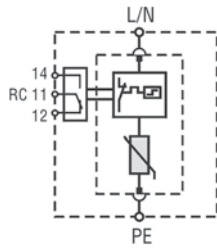


IZ16/1F/4/ETITEC

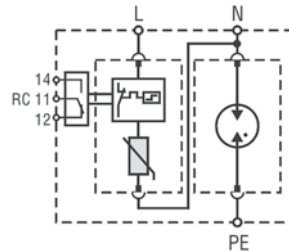
Схемы подключения



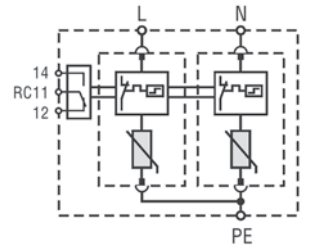
ETITEC CT2 G



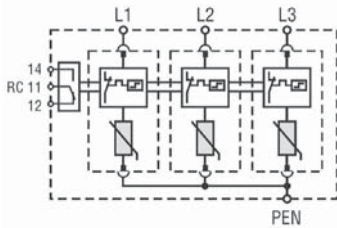
ETITEC BT12 1+0 RC
ETITEC CT2 1+0 RC
ETITEC D T3 1+0 RC



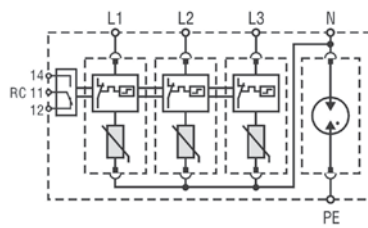
ETITEC BT12 1+1 RC
ETITEC CT2 1+1 RC



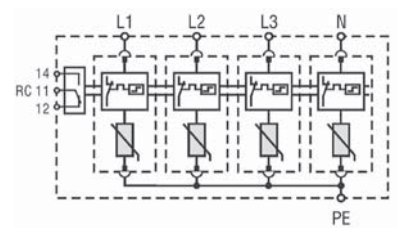
ETITEC BT12 2+0 RC
ETITEC CT2 2+0 RC



ETITEC BT12 3+0 RC
ETITEC CT2 3+0 RC



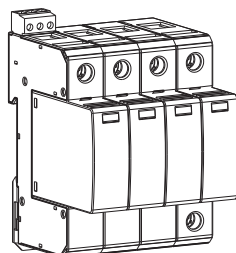
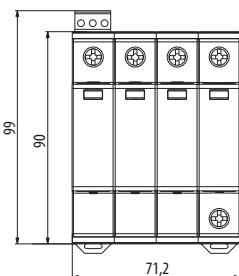
ETITEC CT2 3+1 RC
ETITEC BT12 3+1 RC



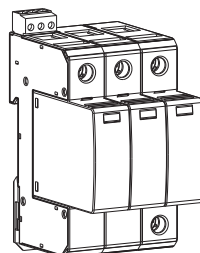
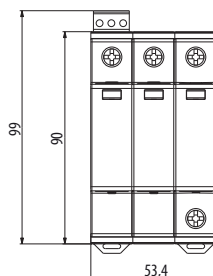
ETITEC BT12 4+0 RC
ETITEC CT2 4+0 RC

Габаритные размеры

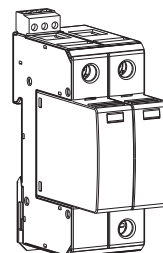
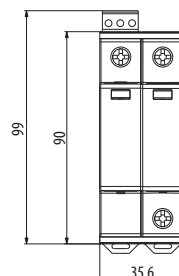
ETITEC BT12 4+0 RC
ETITEC CT2 4+0 RC
ETITEC CT2 3+1 RC



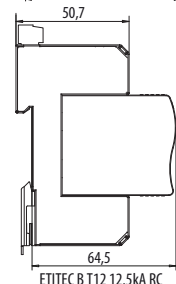
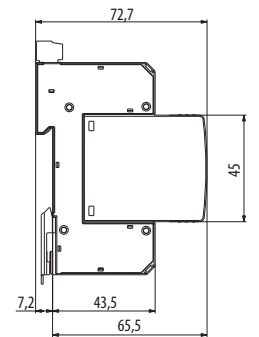
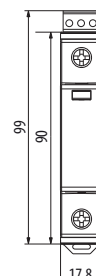
ETITEC BT12 3+0 RC
ETITEC CT2 3+0 RC



ETITEC BT12 2+0 RC
ETITEC CT2 2+0 RC
ETITEC CT2 1+1 RC



ETITEC BT12 1+0 RC
ETITEC CT2 1+0 RC
ETITEC D T3 1+0 RC



ETITEC BT12 12.5kA RC

Ограничители перенапряжения ETITEC S B, C (класс I,II/T1,T2)

Особенности:

- выдерживает продолжительное перенапряжение без разрушения варистора,
- отсутствие электрической дуги, снижает вероятность возникновения пожара,
- повышенная устойчивость к наведенным перенапряжениям (TOV) – высокая степень защиты,
- отсутствует ток утечки – увеличен гарантированный срок эксплуатации,
- функция защиты от перегрузки – улучшены параметры безопасности устройства.

Описание - Ограничители перенапряжения серии ETITEC S ... это модульные варисторные аппараты, предназначенные для защиты электрических инсталляций от последствий перенапряжений в сети, как прямых и наведенных атмосферных, так и коммутационных. Ограничители ETITEC S оснащены, кроме варистора, термисторным элементом TC (G) - рис. 1, назначение которого - максимальное ограничение тока, протекающего через варистор (до величины несколько мА) при появлении перенапряжения в защищаемой электрической сети. Особенность конструкции ограничителей ETITEC S дает неоспоримые преимущества перед стандартными сериями, представленными на электротехническом рынке.

Принцип работы:

1. Путь тока по цепи - 1 (рис. 2) активируется во время прохождения тока разряда при атмосферных или коммутационных (наведенных TOV) перенапряжениях. Этот разряд характеризуется значительным возрастанием тока разряда и напряжением на аппарате за короткое время (несколько микросекунд). В этой цепи установлен газовый разрядник (GDT) и варистор (MOV). Особенностью этих элементов является быстроедействие (переключение в состояние проводимости), что отражается в их высокой ограничивающей способности U_p (остаточное перенапряжение - kV), в связи с чем устройство обеспечивает эффективную защиту оборудования.

2. Путь тока по цепи - 2 (рис. 2) активируется во время прохождения тока разряда при кратковременных перенапряжениях, причиной которых являются аварийные режимы работы, возникшие в электрической сети (например, скачки напряжения в сети). Эти перенапряжения по величине значительно ниже коммутационных или атмосферных (наведенных перенапряжений), они ограниченного времени действия, однако при выходе из строя ограничителя их воздействие более разрушительного характера. Цепь состоит из технологического термисторного элемента TC и варистора. При появлении перенапряжения на зажимах устройства активируется элемент TC, ограничивающий ток разряда, протекающего через варистор и реагирующий с такой скоростью, с которой изменяется величина перенапряжения, приложенная к прибору. В начальном состоянии прохождения тока через варистор элемент TC ограничивает его на уровне 1А, но уже через 40 сек, этот ток не будет превышать величину 10 мА. Эти токи не превышают уровня, который может привести к разрушению варистора, что исключает возможность возникновения электрической дуги (как постоянного, так и переменного тока). Также элемент TC гальванически отделяет варистор от защищаемой цепи, что исключает прохождение тока утечки через варистор, а значит и исключает электрическое старение варистора, и ухудшение его параметров.

Инновационное решение термической защиты:

Как правило, ограничители перенапряжения подключаются между фазным проводником L и заземлением PE. Перенапряжение приводит ограничитель в состояние с низким сопротивлением к прохождению через него тока разряда. Частое воздействие импульсов перенапряжений (атмосферных, коммутационных) может привести к перегреву варистора, и выходу его из строя. Для защиты от таких факторов каждый ограничитель должен быть оснащен термической защитой, предохраняющей аппарат от неконтролируемой цепной реакции и отключающей его от сети при возрастании температуры варистора выше критической. Тепловая защита ограничителей ETITEC S осуществляется запатентованным тепловым расцепителем механической конструкции, обеспечивающим так называемое "обратимое" разъединение, что в комплексе с применением специального внутреннего изолирующего слоя термистора и варистора делает невозможным возникновение электрической дуги в аппарате.

Рис. 1
Внутренняя конструкция ограничителя ETITEC S

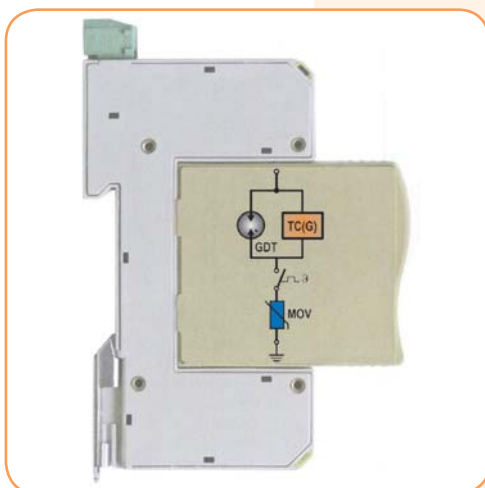
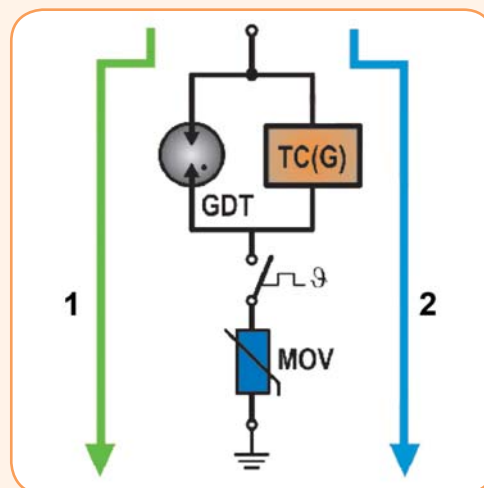


Рис. 2
Путь тока разряда в ограничителе ETITEC S



Ограничители перенапряжения ETITEC S B (EN/IEC/VDE: T1+T2/I+II/B+C)

Применение - Ограничители перенапряжения серии ETITEC S B предназначены для защиты электрических устройств от перенапряжений, причиной которых могут быть косвенные или прямые атмосферные разряды, а также наведенные перенапряжения (TOV). Применяются как первая ступень защиты в зданиях, оснащенных внешней системой молниезащиты и/или воздушным вводом линии питания. Вторая ступень защиты объектов обеспечивается в зоне O_A согласно норм PN-IEC62305.

Технические характеристики:

Тип	ETITEC S B 275/12,5	ETITEC S B 440/12,5	ETITEC S B 275/25	ETITEC S B 440/25
Класс IEC/EN/VDE	I+II/B+C/T1+T2			
Напряжение длительной работы U_c (AC/DC)	275/350 V	440/580 V	275/350 V	440/580 V
Место установки	Главный распределительный щит			
Режим защиты	L/N - PE, L - PEN			
Элементы защиты	Варистор (MOV), газоразрядник (GDT)			
Номинальный ток разряда I_n (8/20)	12,5kA		25kA	
Максимальный ток разряда I_{max} (8/20)	50kA		100kA	
Максимальный импульсный ток I_{max} (10/350)	12,5kA/1 полюс		25kA/1 полюс	
Ток утечки I_{fi}	Нет			
Время срабатывания t_d	< 25ns			
Уровень защиты U_p	< 1,1kV	< 1,6kV	< 1,3kV	< 1,9kV
Остаточное напряжение при 5kA (8/20) U_{res}	< 0,8kV	< 1,4kV	< 0,8kV	< 1,4kV
Предохранитель (если главный > 250A)	250A gL			
TOV ограничение (неограниченное время) U_t	700V	900V	700V	900V
Внутренний тепловой расцепитель	Да			
Сигнализация повреждения варистора	Визуальный индикатор + контакты дистанционной сигнализации (RC)			
Ширина (DIN 43880)	2, 4, 6, 8 - мод.			
Рабочий диапазон температур	- 40°C ... +80°C			
Сечение подключаемых проводников	одножильный - 35 mm ² /многожильный - 25 mm ²			
Степень защиты	IP20			
Материал корпуса	термопластик; класс горючести UL 94 V-0			
Монтаж	на шину TH 35			
Соответствие стандартам	IEC 61643-11, EN 61643-11			
Технические характеристики ETITEC S B...RC				
Номинальный ток I_n	AC: 250V/0,5A; 125V/3A			
Сечение подключаемых проводников	max. 1,5mm ²			
Момент прилагаемого усилия	0,25Nm			



ETITEC S B 275/25 1+0



ETITEC S B 275/25 2+0



ETITEC S B 275/25 1+0



ETITEC S B 275/25 2+0

ETITEC S B (I_{imp}=12,5kA, 25kA, 100kA 10/350)

Тип	Код	Тип защиты	I _{imp} (kA) 10/350	I _n (kA) 8/20	I _{max} (kA) 8/20	Тип сети	Вес (г)	Упаковка (шт.)
ETITEC S B 275/25 1p	2440208	1+0	25	25	100	-	280	1
ETITEC S B 275/25 RC 1p	2440209	1+0	25	25	100	-	285	1
ETITEC S B 440/25 1p	2440210	1+0	25	25	100	-	280	1
ETITEC S B 440/25 RC 1p	2440211	1+0	25	25	100	-	285	1
ETITEC S B 255/50G	2440212	0+1	50	50	100	TT	290	1
ETITEC S B 255/100G	2440213	0+1	100	100	100	TT	310	1
ETITEC S B 275/25 1p+N	2440214	2+0	25	25	100	TNC-S	550	1
ETITEC S B 275/25 RC 1p+N	2440215	2+0	25	25	100	TNC-S	555	1
ETITEC S B 440/25 1p+N	2440216	2+0	25	25	100	TNC-S	550	1
ETITEC S B 440/25 RC 1p+N	2440217	2+0	25	25	100	TNC-S	555	1
ETITEC S B 275/25 1p+NPE	2440218	1+1	25	25	100	TT	550	1
ETITEC S B 275/25 RC 1p+NPE	2440219	1+1	25	25	100	TT	555	1
ETITEC S B 440/25 1p+NPE	2440220	1+1	25	25	100	TT	550	1
ETITEC S B 440/25 RC 1p+NPE	2440221	1+1	25	25	100	TT	555	1
ETITEC S B 275/25 3p	2440222	3+0	25	25	100	TNC	760	1
ETITEC S B 275/25 RC 3p	2440223	3+0	25	25	100	TNC	765	1
ETITEC S B 440/25 3p	2440224	3+0	25	25	100	TNC	760	1
ETITEC S B 440/25 RC 3p	2440225	3+0	25	25	100	TNC	765	1
ETITEC S B 275/25 3p+N	2440226	4+0	25	25	100	TNC-S	840	1
ETITEC S B 275/25 RC 3p+N	2440227	4+0	25	25	100	TNC-S	845	1
ETITEC S B 440/25 3p+N	2440228	4+0	25	25	100	TNC-S	840	1
ETITEC S B 440/25 RC 3p+N	2440229	4+0	25	25	100	TNC-S	845	1
ETITEC S B 275/25 3p+NPE	2440230	3+1	25	25	100	TT	846	1
ETITEC S B 275/25 RC 3p+NPE	2440231	3+1	25	25	100	TT	852	1
ETITEC S B 440/25 3p+NPE	2440232	3+1	25	25	100	TT	846	1
ETITEC S B 440/25 RC 3p+NPE	2440233	3+1	25	25	100	TT	852	1
ETITEC S B 275/12,5 1p	2440234	1+0	12,5	12,5	50	-	270	1
ETITEC S B 275/12,5 RC 1p	2440235	1+0	12,5	12,5	50	-	275	1
ETITEC S B 440/12,5 1p	2440236	1+0	12,5	12,5	50	-	270	1
ETITEC S B 440/12,5 RC 1p	2440237	1+0	12,5	12,5	50	-	275	1
ETITEC S B 275/12,5 1p+N	2440238	2+0	12,5	12,5	50	TNC-S	540	1
ETITEC S B 275/12,5 RC 1p+N	2440239	2+0	12,5	12,5	50	TNC-S	545	1
ETITEC S B 440/12,5 1p+N	2440240	2+0	12,5	12,5	50	TNC-S	540	1
ETITEC S B 440/12,5 RC 1p+N	2440241	2+0	12,5	12,5	50	TNC-S	545	1
ETITEC S B 275/12,5 1p+NPE	2440242	1+1	12,5	12,5	50	TT	540	1
ETITEC S B 275/12,5 RC 1p+NPE	2440243	1+1	12,5	12,5	50	TT	545	1
ETITEC S B 440/12,5 1p+NPE	2440244	1+1	12,5	12,5	50	TT	540	1
ETITEC S B 440/12,5 RC 1p+NPE	2440245	1+1	12,5	12,5	50	TT	545	1
ETITEC S B 275/12,5 3p	2440246	3+0	12,5	12,5	50	TNC	710	1
ETITEC S B 275/12,5 RC 3p	2440247	3+0	12,5	12,5	50	TNC	715	1
ETITEC S B 440/12,5 3p	2440248	3+0	12,5	12,5	50	TNC	710	1
ETITEC S B 440/12,5 RC 3p	2440249	3+0	12,5	12,5	50	TNC	715	1
ETITEC S B 275/12,5 3p+N	2440250	4+0	12,5	12,5	50	TNC-S	820	1
ETITEC S B 275/12,5 RC 3p+N	2440251	4+0	12,5	12,5	50	TNC-S	825	1
ETITEC S B 440/12,5 3p+N	2440252	4+0	12,5	12,5	50	TNC-S	820	1
ETITEC S B 440/12,5 RC 3p+N	2440253	4+0	12,5	12,5	50	TNC-S	825	1
ETITEC S B 275/12,5 3p+NPE	2440254	3+1	12,5	12,5	50	TT	820	1
ETITEC S B 275/12,5 RC 3p+NPE	2440255	3+1	12,5	12,5	50	TT	825	1
ETITEC S B 440/12,5 3p+NPE	2440256	3+1	12,5	12,5	50	TT	820	1
ETITEC S B 440/12,5 RC 3p+NPE	2440257	3+1	12,5	12,5	50	TT	825	1

RC - сигнальный контакт повреждения варисторного элемента

Ограничители перенапряжения ETITEC S C (EN/IEC/VDE: T2/II/C)

Применение - Ограничители перенапряжения ETITEC S группы C предназначены для установки внутри объектов (зданий). Ограничители перенапряжения ETITEC S C применяются для защиты оборудования как вторая ступень защиты от не прямых, наведенных или индуцированных импульсов перенапряжения. Конструкция ограничителя состоит из варисторных элементов, каждый из которых защищен тепловым расцепителем. Для дополнительной защиты каждый модуль оснащен искровым разрядником с высокой отключающей способностью и механическим поворотным отсекателем дуги. Данное изменение в конструкции ограничителя позволило добиться надежной защиты от устойчивых перенапряжений продолжительностью до нескольких минут, при этом происходит ограничение тока, что в несколько раз увеличивает срок службы варисторного элемента.

Технические характеристики:

Тип	257/20	440/20
Класс (IEC/VDE)	II/C/T2	
Напряжение длительной работы U_c (AC/DC)	275/350 V	440/580 V
Номинальный ток разряда I_n (8/20)	20 kA	
Максимальный ток разряда I_{max} (8/20)	40 kA	
Уровень защиты U_p - при I_{imp} (8/20)	1,6 kV	2,2 kV
Ток утечки	Нет	
Время отключения t_d	< 25ns	
Предохранитель (если вводной > 125 A)	125 A gL	
Отключающая способность	25 kA	
Рабочий диапазон температур	- 40°C ... +80°C	
Сечение подключаемых проводников	одножильный - 35 mm ² /многожильный - 25 mm ²	
Материал корпуса	термопластик; класс горючести UL 94 V-0	
Монтаж	на шину TH 35	
Соответствие стандартам	IEC 61643-11, EN 61643-11	

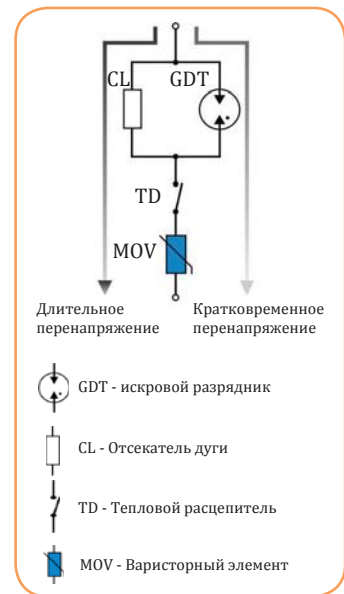
ETITEC S C ($I_{imp}=20kA$ 8/20)

Тип	Код	Тип защиты	I_{imp} (kA) 8/20	Тип сети	Вес (г)	Упаковка (шт.)
ETITEC S C 275/20 1р	2445330	1+0	20	-	140	1
ETITEC S C 440/20 1р	2445331	1+0	20	-	148	1
ETITEC S C 275/20 RC 1р	2445332	1+0	20	-	142	1
ETITEC S C 440/20 RC 1р	2445333	1+0	20	-	150	1
ETITEC S C 275/20 1р+N	2445334	2+0	20	TNC-S	262	1
ETITEC S C 440/20 1р+N	2445335	2+0	20	TNC-S	178	1
ETITEC S C 275/20 RC 1р+N	2445336	2+0	20	TNC-S	178	1
ETITEC S C 440/20 RC 1р+N	2445337	2+0	20	TNC-S	178	1
ETITEC S C 275/20 1р+NPE	2445340	1+1	20	TT	234	1
ETITEC S C 440/20 1р+NPE	2445341	1+1	20	TT	280	1
ETITEC S C 275/20 RC 1р+NPE	2445342	1+1	20	TT	238	1
ETITEC S C 440/20 RC 1р+NPE	2445343	1+1	20	TT	282	1
ETITEC S C 275/20 3р	2445350	3+0	20	TNC	384	1
ETITEC S C 440/20 3р	2445351	3+0	20	TNC	406	1
ETITEC S C 275/20 RC 3р	2445352	3+0	20	TNC	250	1
ETITEC S C 440/20 RC 3р	2445353	3+0	20	TNC	408	1
ETITEC S C 275/20 3р+N	2445360	4+0	20	TNC-S	324	1
ETITEC S C 440/20 3р+N	2445361	4+0	20	TNC-S	350	1
ETITEC S C 275/20 RC 3р+N	2445362	4+0	20	TNC-S	326	1
ETITEC S C 440/20 RC 3р+N	2445363	4+0	20	TNC-S	352	1
ETITEC S C 275/20 3р+NPE	2445370	3+1	20	TT	470	1
ETITEC S C 440/20 3р+NPE	2445371	3+1	20	TT	490	1
ETITEC S C 275/20 RC 3р+NPE	2445372	3+1	20	TT	478	1
ETITEC S C 440/20 RC 3р+NPE	2445373	3+1	20	TT	496	1

Сменные модули ETITEC S C

Модуль ETITEC S C 275/20	2445380	-	20	-	66	1
Модуль ETITEC S C 440/20	2445381	-	20	-	74	1
Модуль ETITEC S C 255/20G	2445382	-	20	TT	34	1

RC - сигнальный контакт повреждения варисторного элемента



Ограничители перенапряжения для защиты информационных линий

Особенности:

- универсальность - защита симметричных и несимметричных линий,
- сменные модули,
- термический выключатель „TD„ и элемент РТС - опция,
- термическая защита искрового разрядника „ТС„ - опция,
- визуальная и дистанционная RC сигнализация повреждения ограничителя - опция,
- заземление на монтажную шину TN 35, а также дополнительно на заземляющий зажим.

ETITEC SIG - Ограничители перенапряжения обеспечивают грубую и/или точную защиту. Грубая защита от перенапряжения реализована с помощью трехполюсного газового разрядника или с помощью комплекта из трех газовых разрядников, которые принимают на себя большую часть энергии. Относительно долгое время срабатывания газового разрядника приводит к тому, что при быстро нарастающем импульсе чувствительные устройства могут быть повреждены. В модулях ETITEC SIG точная защита составляет вторую ступень защиты, которая состоит из быстрых двунаправленных диодов или варисторов.

ETITEC SIG EM-TD - Ограничители с обозначением "TD" оснащены одним или двумя последовательными защитными элементами, которые предохраняют ограничитель от перегрева, возгорания изоляции корпуса и как следствие - возможности возникновения пожара.

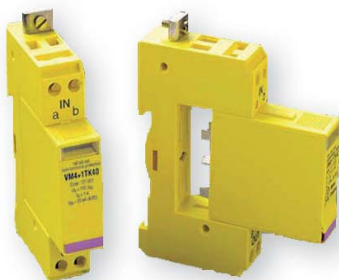
ETITEC SIG EMH-TC - Ограничители с обозначением "TC" оснащены параллельной термической защитой. Дополнительно в ограничителях EMH-TC защитные диоды соединены в выпрямительный мост, что приводит к уменьшению паразитной емкости, что позволяет работать устройству на частоте до 35MHz.

ETITEC SIG EMS-TC - Оснащен встроенным в корпус разрядником, защищающим от резкого увеличения потенциала на заземляющем проводнике, возникшего в случае пробоя изоляции или короткого замыкания.

ETITEC SIG EMO - Модули с обозначением "EMO" обладают повышенной величиной номинальной отключающей способности $I_N=20kA$ ($I_{imp}=5kA$).

ETITEC EM-RS485 - Модуль защиты от перенапряжения, который предназначен для защиты линий связи с протоколами передачи данных RS 485 или RS 422 V11. Модуль включает в себя грубую и максимальную ступени защиты от перенапряжения. Грубая защита выполнена в виде мощных трехполюсных газоразрядников, а максимальная защита выполнена в виде симметричных встречно-направленных диодов. Встроенные соединительные резисторы выполняют функцию координирующих устройств между грубой и максимальной ступенями защиты. Защитный модуль также оснащен термозащитой, которая в случае замыкания силовых цепей на информационную линию отводит импульс перенапряжения на контур заземления. Тепловая защита в этом случае обеспечивает пожаробезопасность, предупреждает перегрев основного модуля.

ETITEC LAN - Предназначены для защиты локальных сетей (LAN, Ethernet) от резких скачков перенапряжения и электростатических разрядов, вызванных переходными процессами в электросетях. Локальные сети часто подвержены таким влияниям, особенно если используется кабель большой длины, который образует собой распределительную антенну. Ограничители защищают все 8 линий кабеля UTP, STP и совместимы с категорией 6. Также данные устройства обеспечивают выравнивание потенциалов между системой заземления и информационной линией.

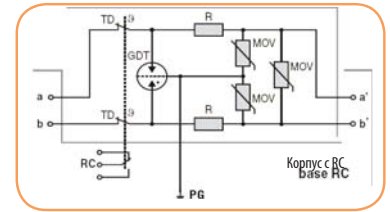


ETITEC SIG			
Тип	Код	Вес (г)	Упаковка (шт.)
ETITEC SIG EM-TD 24V RC	2441701	110	1/12
ETITEC SIG EM-TD 24V 2 GND	2441702	110	1/12
ETITEC SIG EM-TD 110V RC	2441703	110	1/12
ETITEC SIG EM-TD 110V 2 GND	2441704	110	1/12
ETITEC SIG EMH-TC 24V 2 GND	2441705	110	1/12
ETITEC SIG EMH-TC 110V 2 GND	2441706	110	1/12
ETITEC SIG EMS-TC 24V	2441707	110	1/12
ETITEC SIG EMS-TC 110V	2441708	110	1/12
ETITEC SIG EMO 24V	2441709	110	1/12
ETITEC SIG EMO 110V	2441711	110	1/12
ETITEC EM-RS485	2441713	114	1/6
ETITEC LAN	2441714	120	1/12

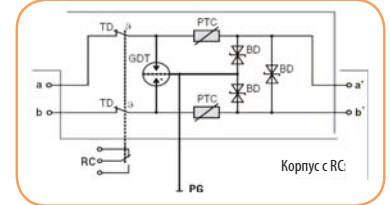
Ограничители перенапряжения - ETITEC SIG EM - TD

Технические характеристики:

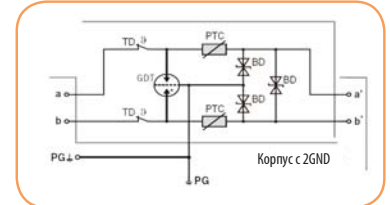
Тип	ETITEC SIG EM-TD 110V	ETITEC SIG EM-TD 24V
Конструкция корпуса	корпус со сменным модулем	
Количество защищаемых пар выходов	1 (2 проводника)	
Номинальное напряжение U_n	110V DC	24V DC
Напряжение длительной работы	170V DC	28V DC
Номинальное напряжение срабатывания	184-264 V	30-36 V
Номинальный рабочий ток при 25°C	1A	145 mA
Номинальный ток разряда I_n (8/20)	10kA	10 kA
Максимальный ток разряда I_{max} (8/20)	20 kA	20 kA
Уровень защиты при 5kA (8/20)	< 450 V	< 65 V
Время отключения t_A	< 25ns	< 1ns
Термическая защита	термический выключатель в линиях а и b	
Защита от перегрузки	PTC - термистор при $I > 0,3A$	
Сопротивление изоляции	> 1 GΩ/100V DC	> 24 MΩ/24V DC
Линейное сопротивление R	≈ 1Ω	≈ 9-11 Ω
Ёмкость C	90 pF	2,9 pF
Граничная частота f_c	10 MHz	1,4 MHz
Сечение подключаемых проводников	до 6 mm ²	
Рабочий диапазон температур	- 40°C ... +80°C	- 25°C ... +50°C
Степень защиты	IP 20	
Материал корпуса	термопластик; класс горючести V-0	
Цвет корпуса	желтый	
Количество модулей	1	
Монтаж	на шину TH 35	



ETITEC SIG EM-TD 110V RC



ETITEC SIG EM-TD 24V RC



ETITEC SIG EM-TD 24V 2 GND

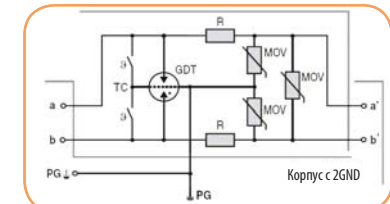
ОПИСАНИЕ

TD - термический выключатель
 GDT - газоразрядник
 MOV - варистор
 PTC - термистор
 R - резистор
 BD - биполярный диод
 RC - сигнализация повреждения термовыключателя
 PG - защитное заземление

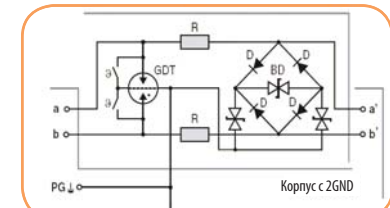
Ограничители перенапряжения - ETITEC SIG EMH - TC

Технические характеристики:

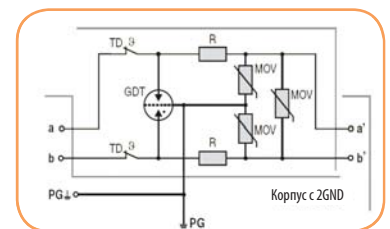
Тип	ETITEC SIG EMH-TC 110V	ETITEC SIG EMH-TC 24V
Конструкция корпуса	корпус со сменным модулем	
Количество защищаемых пар выходов	1 (2 проводника)	
Номинальное напряжение U_n	110V DC	24V DC
Напряжение длительной работы	170V DC	28V DC
Номинальное напряжение срабатывания	184-264 V	30-36 V
Номинальный рабочий ток при 25°C	1A	1A
Номинальный ток разряда I_n (8/20)	10 kA	10 kA
Максимальный ток разряда I_{max} (8/20)	20 kA	20 kA
Уровень защиты при 5kA (8/20)	< 450 V	< 65 V
Время отключения t_A	< 25ns	< 1ns
Термическая защита	термический выключатель	
Сопротивление изоляции	> 1 GΩ/100V DC	> 24 MΩ/24V DC
Линейное сопротивление R	≈ 1 Ω	≈ 1 Ω
Ёмкость C	150 pF	30 pF
Граничная частота f_c	10 MHz	35MHz
Сечение подключаемых проводников	до 6 mm ²	
Рабочий диапазон температур	- 40°C ... +80°C	- 25°C ... +50°C
Степень защиты	IP 20	
Материал корпуса	термопластик; класс горючести V-0	
Цвет корпуса	желтый	
Количество модулей	1	
Монтаж	на шину TH 35	



ETITEC SIG EMH-TC 110V 2 GND



ETITEC SIG EMH-TC 24V 2 GND

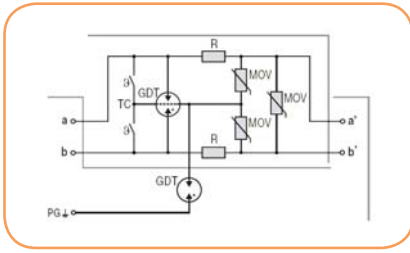


ETITEC SIG EM-TD 110V 2 GND

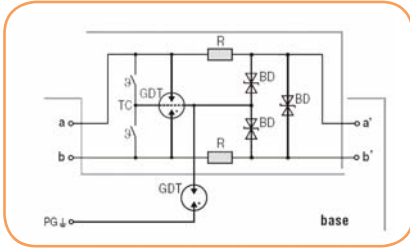
ОПИСАНИЕ

TD - термический выключатель
 GDT - газоразрядник
 MOV - варистор
 PTC - термистор
 R - резистор
 BD - биполярный диод
 RC - сигнализация повреждения термовыключателя
 PG - защитное заземление

Ограничители перенапряжения - ETITEC SIG EMS - TC



ETITEC SIG EMS-TC 110V



ETITEC SIG EMS-TC 24V

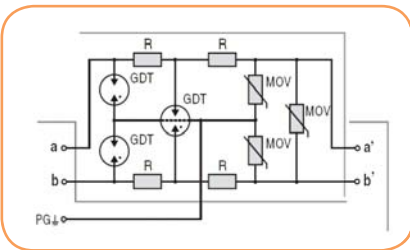
ОПИСАНИЕ

- TD - термический выключатель
- GDT - газоразрядник
- MOV - варистор
- PTC - термистор
- R - резистор
- BD - биполярный диод
- RC - сигнализация повреждения
- термовыключателя
- PG - защитное заземление

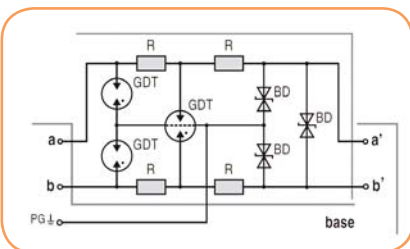
Технические характеристики:

Тип	ETITEC SIG EMS-TC 110 V	ETITEC SIG EMS-TC 24 V
Конструкция корпуса	корпус со сменным модулем	
Количество защищаемых пар выходов	1 (2 проводника)	
Номинальное напряжение U_n	110V DC	24V DC
Напряжение длительной работы	170V DC	28V DC
Номинальное напряжение срабатывания	a/b-PG; 420-680 V a/b; 184-264 V	a/b-PG; 350-500 V a/b; 30-36 V
Номинальный рабочий ток при 25°C	1A	1A
Номинальный ток разряда I_n (8/20)	10 kA	10 kA
Максимальный ток разряда I_{max} (8/20)	20 kA	20 kA
Уровень защиты при 5kA (8/20)	< 450 V	< 65 V
Время отключения t_A	a/b; < 25ns a/b-PG; 100 ns	< 1ns a/b-PG; 100 ns
Сопротивление изоляции	> 1 GΩ/100 V DC	> 24 MΩ/24 V DC
Линейное сопротивление R	≈ 1 Ω	≈ 1 Ω
Ёмкость C	a/b; 90 pF a/b-PG; 8 pF	a/b; 1,9 pF a/b-PG; 8 pF
Граничная частота f_g	10 MHz	1,4 MHz
Сечение подключаемых проводников	до 6 мм ²	
Рабочий диапазон температур	- 40°C ... +80°C	
Степень защиты	IP 20	
Материал корпуса	термопластик; класс горючести V-0	
Цвет корпуса	желтый	
Количество модулей	1	
Монтаж	на шину TH 35	

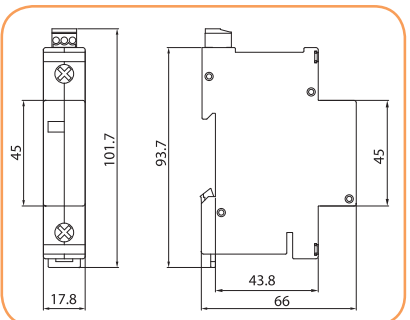
Ограничители перенапряжения - ETITEC SIG EMO



ETITEC SIG EMO 110V



ETITEC SIG EMO 24V



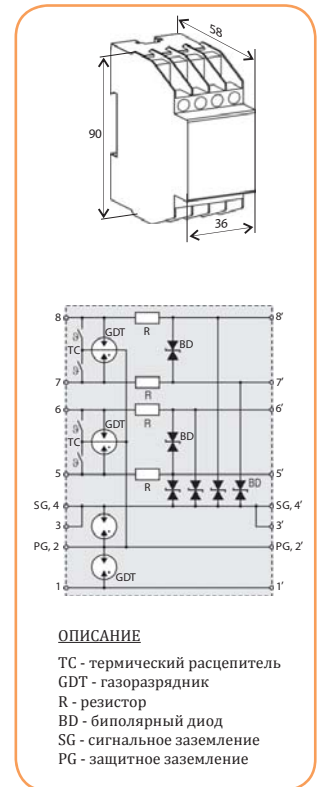
Технические характеристики:

Тип	ETITEC SIG EMO 110 V	ETITEC SIG EMO 24 V
Конструкция корпуса	корпус со сменным модулем	
Количество защищаемых пар выходов	1 (2 проводника)	
Номинальное напряжение U_n	110V DC	24V DC
Напряжение длительной работы	170V DC	28V DC
Номинальное напряжение срабатывания	a/b-PG; 184-264 V a/b; 184-264 V	a/b-PG; 30-36 V a/b; 30-36 V
Номинальный рабочий ток при 25°C	1A	1A
Номинальный ток разряда I_n (8/20)	20kA	20 kA
Максимальный ток разряда I_{max} (8/20)	30 kA	30 kA
Максимальный ток разряда I_{imp} (10/350)	5 kA	
Уровень защиты при 5kA (8/20)	< 450 V	< 65 V
Время отключения t_A	< 25ns	< 1ns
Сопротивление изоляции	> 1 GΩ/100 V DC	> 24 MΩ/24 V DC
Линейное сопротивление R	≈ 2 Ω	≈ 2 Ω
Ёмкость C	150 pF	2,9 pF
Граничная частота f_g	10 MHz	1,4 MHz
Сечение подключаемых проводников	до 6 мм ²	
Рабочий диапазон температур	- 40°C ... +80°C	
Степень защиты	IP 20	
Материал корпуса	термопластик; класс горючести V-0	
Цвет корпуса	желтый	
Количество модулей	1	
Монтаж	на шину TH 35	

Ограничители перенапряжения - ETITEC EM-RS485

Технические характеристики:

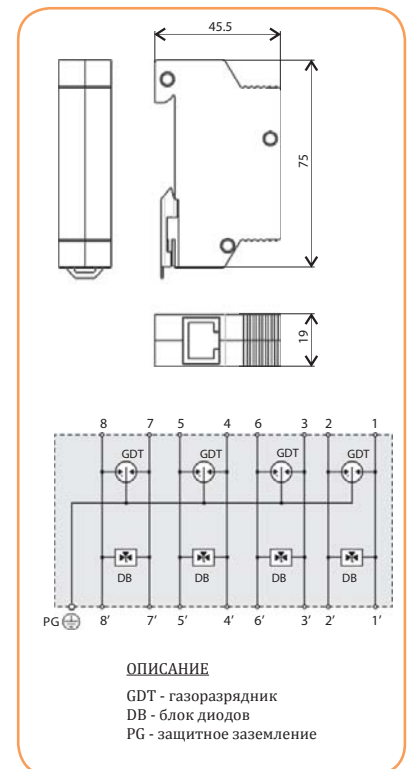
Тип	ETITEC EM-RS485	
Конструкция устройства	защитный модуль	
Количество защищаемых проводников	2 (4 проводника)	
Номинальное напряжение U_n	5V DC	
Напряжение длительной работы	6V DC	
Номинальное напряжение срабатывания	(5, 6, 7 и 8-4, SG)	6.5V-8.5V
	(5-6 и 7-8)	6.5V-8.5V
	(5, 6, 7 и 8-2, PG)	78V-116V
Номинальный рабочий ток при 25°C	500 mA	
Номинальный ток разряда I_n (8/20)	20 kA	
Уровень защиты при 5 kA (8/20)	20 V	
Время отключения t_A	< 1ns (5, 6, 7, 8 - SG)	
Термическая защита	термический выключатель на зажимах 5, 6, 7, 8	
Сопротивление изоляции	6 kΩ	
Линейное сопротивление R	1.7-1.9 Ω	
Ёмкость C	<2 nF	
Граничная частота f_G	> 1 MHz	
Сечение подключаемых проводников	2 x 2.5 mm ²	
Рабочий диапазон температур	- 40°C ... +80°C	
Степень защиты	IP 20	
Материал корпуса	термопластик; класс горючести V-0	
Количество модулей	2	
Монтаж	на шину TH 35	



Ограничители перенапряжения - ETITEC LAN

Технические характеристики:

Тип	ETITEC LAN	
Конструкция устройства	защитный модуль	
Номинальное напряжение U_n	48V DC	
Напряжение длительной работы	48V DC	
Номинальный рабочий ток	1 A	
Номинальный ток разряда I_n (8/20)	150 A (линия - линия)	
Максимальный ток разряда I_n (8/20)	10 kA (линия - PG)	
Уровень защиты при I_n	150 V (линия - линия)	
	550 V (линия - PG)	
Время отключения t_A	< 1ns	
Граничная частота f_G	< 250 MHz (класс E)	
Подключение	Вход/Выход: RJ45 (защищены все 4 витые пары)	
Рабочий диапазон температур	- 40°C ... +80°C	
Степень защиты	IP 20	
Материал корпуса	Металл	
Монтаж	на шину TH 35	



Схемы подключения ограничителей перенапряжения для разных типов сети

Схема подключения ограничителей ETITEC B и ETITEC C в системе заземления TNC-S

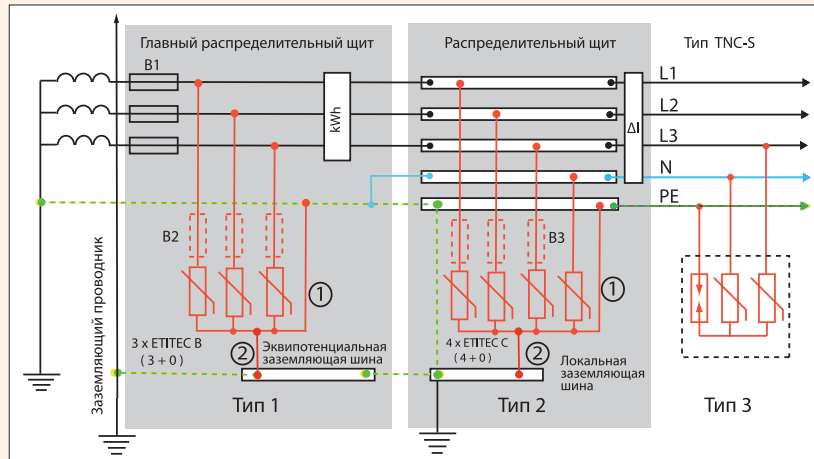


Схема подключения ограничителей ETITEC B и ETITEC C в системе заземления TNS

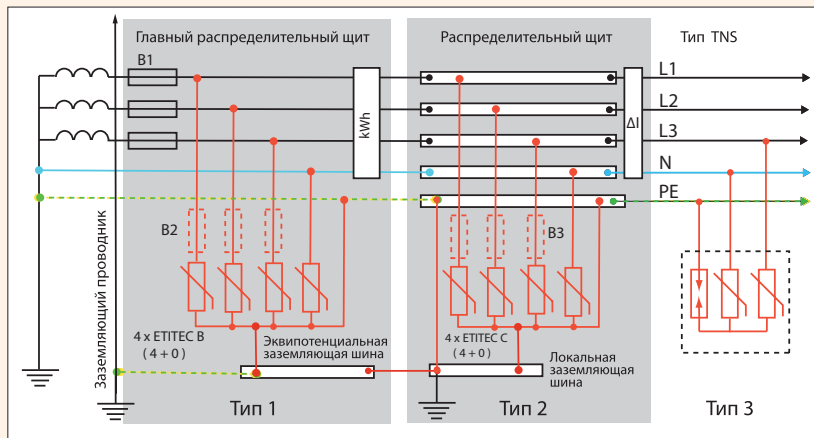


Схема подключения ограничителей ETITEC B и ETITEC C в системе заземления TNC

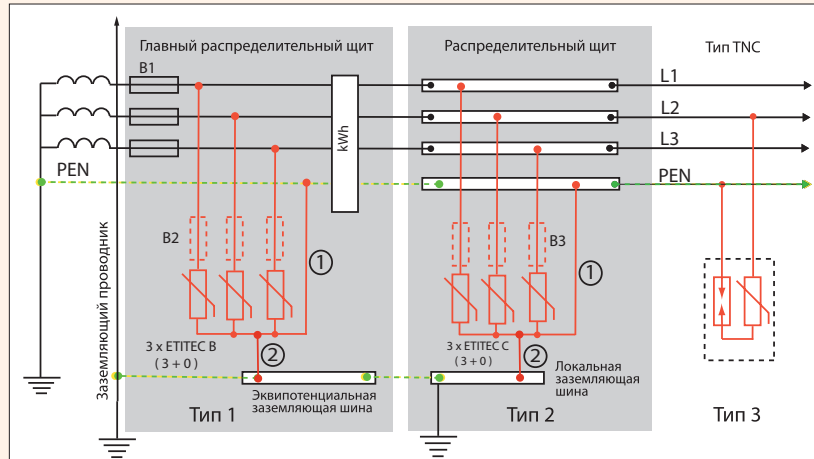
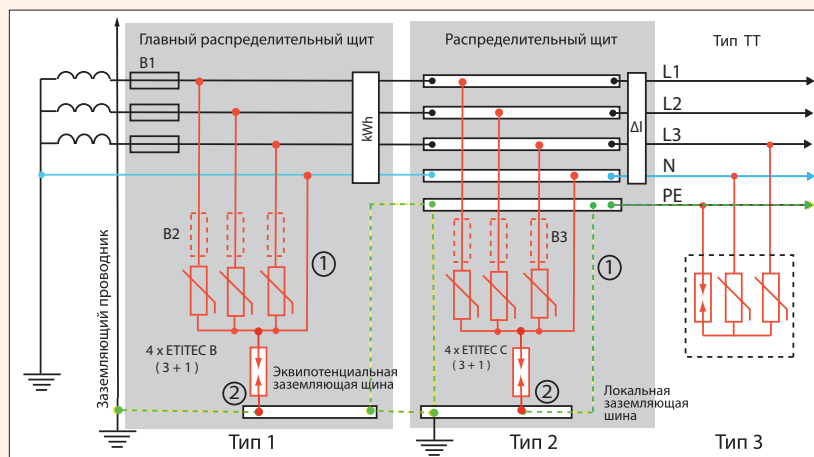


Схема подключения ограничителей ETITEC B и ETITEC C в системе заземления TT



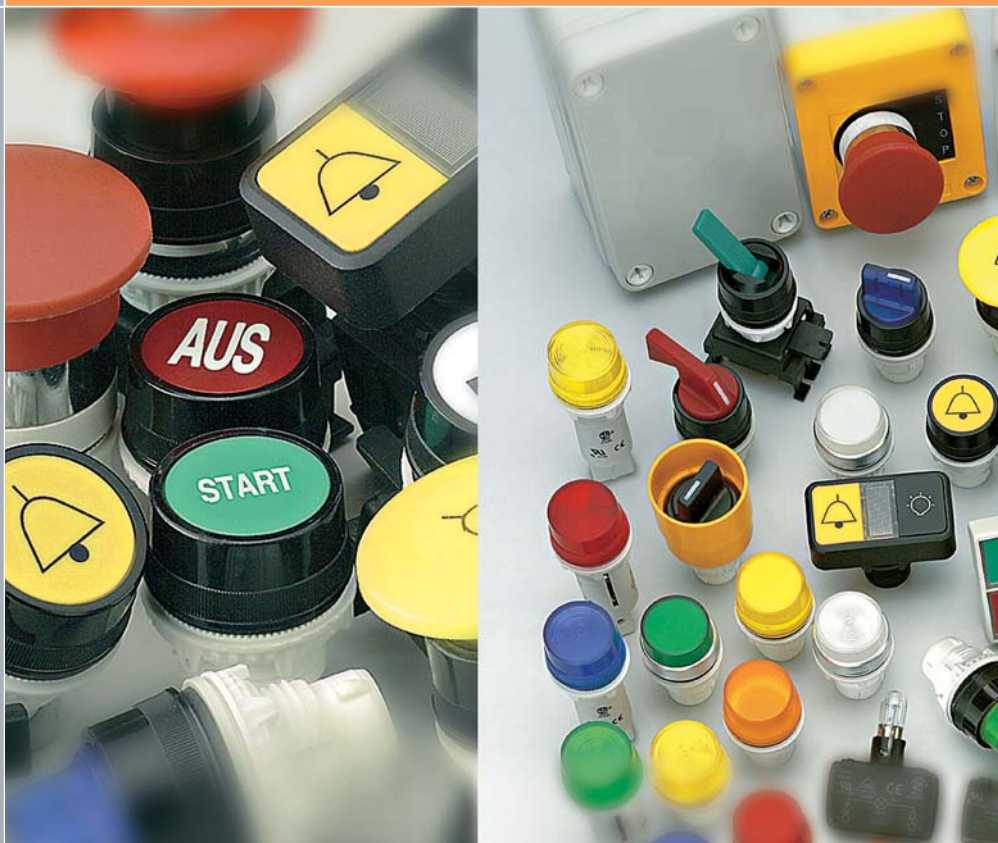
В системах заземления TNC, TNS, TT с $U_n = 230$ В, рекомендуется применять SPD с $U_c = 275$ В
 В IT-системах рекомендуется применять SPD с $U_c = 440$ В

ETISIG

КНОПКИ И СИГНАЛЬНЫЕ ЛАМПЫ 492

КНОПОЧНЫЕ ПОСТЫ 504

КНОПКИ, ПЕРЕКЛЮЧАТЕЛИ, СВЕТСИГНАЛЬНАЯ АРМАТУРА



Кнопки и сигнальные лампы

Особенности:

- модульная конструкция,
- стандартный установочный диаметр $\varnothing 22,5$ мм,
- система крепления защелками,
- возможность каскадной установки,
- степень защиты IP65,
- LVGP (Low Voltage Glow Protection) защита от нежелательного мерцания светодиодов. Применяется источник питания низкого напряжения (ниже 60 V) и технология препятствующая появлению токов утечки.

Применение - щиты учета и сигнализации, пульта управления.

Кнопки и сигнальные лампы применяются в контрольных цепях для непосредственной и дистанционной сигнализации, управления коммутационными процессами главным образом на промышленных предприятиях и в разнообразных устройствах КИПиА. Широкий ассортимент, механическая прочность и гибкость модульной системы позволяет реализовать решения любой сложности.

- Все кнопки и переключатели, кроме моноблочных, оснащены держателем дополнительных контактов.
- Корпус выполнен из ABS пластика.
- Фронтальная часть кнопок и ламп имеет степень защиты IP 65
- Извлечение ключа в выключателях „1-0” и переключателях „1-0-2” возможно только в положении “0”.
- Все переключатели оснащены специальным диском, исключающим проворачивание их вокруг собственной оси.
- Моноблочные лампы изготавливаются на напряжение 24V AC/DC и 240V AC.

Кнопки и сигнальные лампы

Номинальное напряжение	24 V AC/DC, 240 V AC
Рабочее напряжение	-20% до +10% номинального напряжения
Цвета	красный, зелёный, желтый, оранжевый, синий, белый
Ресурс	100.000 часов свечения
Рабочий диапазон температур	-30°C до +60°C
Температура хранения	-25°C до +70°C
Сечение подключаемых проводников	0,5 мм ² , 1,5 - 2,5 мм ²
Момент прилагаемого усилия	0,5 Nm
Защита LVGP (Low Voltage Glow Protection)	Да
Электрическая прочность	2 kV
Тест на пробой изоляции (60 секунд)	1,5 kV
Степень защиты	IP 20 - клеммы, IP 65 - фронтальная часть
Соответствие нормам	CE, RoHS

Сигнальные лампы

Категория использования	Тип питания	Тип нагрузки	Ith
	AC	AC-15	
DC	DC-13		
Контакты	NO (нормально открытые) и NC (нормально закрытые)		
Номинальное напряжение	230 V AC	24 V AC	
Номинальный ток	2 A	1.5 A	
Частота	50-60 Hz		
Ресурс контактов	500 000 циклов		
Номинальное напряжение изоляции	600 V AC		
Сечение подключаемых проводников	от 2x1 mm ² до 2x2.5 mm ²		
Тип контактов	NO; NC		
Материал контактов	AgNi		
Сопротивление изоляции при 500V DC	> 50 MΩ		
Контактное сопротивление	>20 MΩ		
Функция	Кнопки, отключение поворотом, выключатель, переключатель		
Цвет	красный, зелёный, желтый, оранжевый, черный, синий, белый		
Положение контактов в модульных блоках:	<input type="checkbox"/> Открытые контакты <input checked="" type="checkbox"/> Закрытые контакты		

Устойчивость к воздействию внешних условий

Рабочий диапазон температур	-30°C до 60°C
Температура хранения	-25°C до 70°C
Степень защиты IP	IP65 фронтальная часть, IP20 для клеммы (в соответствии с NEMA 1,2,3,4,4X класса 12 и 13 и IEC / EN - 60529)
Соответствие RoHS	Да

Механический ресурс

Кнопка	1 000 000 циклов
Кнопка-грибок (отключение поворотом)	100 000 циклов
Выключатель/Переключатель	500 000 циклов

Подбор				
Тип	Тип устройства	Цвет / Функция	Цвет	
EG - модуль без подсветки	F - Кнопка-модуль утопленная (без фиксации) P - Кнопка-модуль выступающая (без фиксации)	R - Красный		
		G - Зеленый		
	Y - Желтый			
	C - Черный			
	B - Синий			
	A - Оранжевый			
	W - Белый			
	T - Кнопка сдвоенная	C - Черный		
	M - Кнопка-грибок	P - без фиксации T - отключение поворотом		R - Красный
	S2 - Выключатель двухпозиционный 0-1	S2 - Выключатель двухпозиционный 0-1		N - с фиксацией
S - без фиксации			G - Зеленый	
N90* - с фиксацией 90°			C - Черный	
S3 - Переключатель трехпозиционный 1-0-2		S3 - Переключатель трехпозиционный 1-0-2	NN - с фиксацией	W - Белый
			SS - без фиксации	R - Красный
			SN - без фиксации слева NS - без фиксации справа	G - Зеленый
K2 - Выключатель двухпозиционный 0-1 с ключом	K2 - Выключатель двухпозиционный 0-1 с ключом	XY45* - с фиксацией 90° между крайними положениями	C - Черный	
		XZ90* - без фиксации 90° между крайними положениями		
		XY90* - с фиксацией 90° между крайними положениями		
		XY - с фиксацией		
		XZ - без фиксации		
		ZXZ - без фиксации		
K3 - Переключатель трехпозиционный 1-0-2 с ключом	K3 - Переключатель трехпозиционный 1-0-2 с ключом	YXY - с фиксацией	C - Черный	
		ZXY - без фиксации слева		
		YXZ - без фиксации справа		
EG - модуль с подсветкой	PI - Кнопка-модуль выступающая с подсветкой FI - Кнопка-модуль утопленная с подсветкой	R - Красный		
		G - Зеленый		
	Y - Желтый			
	C - Черный			
	B - Синий			
	A - Оранжевый			
TI - Кнопка сдвоенная с подсветкой	TI - Кнопка сдвоенная с подсветкой	W - Белый		
		B - Синий		
		A - Оранжевый		
		S - Безцветный		
S21 - Выключатель двухпозиционный 0-1 с подсветкой	S21 - Выключатель двухпозиционный 0-1 с подсветкой	N - с фиксацией	R - Красный	
		S - без фиксации	G - Зеленый	
		N90* - с фиксацией 90°	W - Белый	
S31 - Переключатель трехпозиционный 1-0-2 с подсветкой	S31 - Переключатель трехпозиционный 1-0-2 с подсветкой	NN - с фиксацией	R - Красный	
		SS - без фиксации	G - Зеленый	
EC - моноблочные без подсветки	F - Кнопка утопленная		R - Красный	
		10 - контакт NO	G - Зеленый	
		01 - контакт NC	Y - Желтый	
	M - Кнопка-грибок	M - Кнопка-грибок	11 - контакт NO и NC	C - Черный
				B - Синий
				A - Оранжевый
EC - моноблочные сигнальные лампы	LI - Сигнальная лампа		W - Белый	
			R - Красный	
			G - Зеленый	
			Y - Желтый	
		B - Синий		
		A - Оранжевый		
		W - Белый		

EG S2 - N - R



Примечание

- 1 - Тип (сборный/моноблочный)
- 2 - Тип устройства
- 3 - Цвет / Функция
- 4 - Цвет

X - Положение, в котором ключ может быть извлечён, Y - Положение, в котором ключ не может быть извлечён, Z - Положение, из которого ключ автоматически возвращается.

* В выключателях, в названии типа которых после первого тире нет цифрового значения (например EGK2-XY-C), поворот между положениями составляет 45° :



* В выключателях двухпозиционных, в названии типа которых после первого тире есть значение „45” (например EGK2-XY45-C), поворот между крайними положениями составляет 90° :



* В выключателях, в названии типа которых после первого тире есть значение „90” (например EGK2-XY90-C), поворот между крайними положениями составляет 90° :



Кнопки и переключатели без подсветки



Кнопка-модуль утопленная (без фиксации)

Тип	Цвет	Код	Размеры	Вес (кг)	Упаковка (шт.)
EGF-R	Красный	4771240		0,02	10/140
EGF-G	Зелёный	4771241		0,02	10/140
EGF-C	Черный	4771242		0,02	10/140
EGF-Y	Желтый	4771243		0,02	10/140
EGF-W	Белый	4771244		0,02	10/140
EGF-B	Синий	4771245		0,02	10/140
EGF-A	Оранжевый	4771246	0,02	10/140	

* Важно! Блок контактов в комплект поставки не входит.



Кнопка-модуль выступающая (без фиксации)

Тип	Цвет	Код	Размеры	Вес (кг)	Упаковка (шт.)
EGP-R	Красный	4771260		0,02	10/140
EGP-G	Зелёный	4771261		0,02	10/140
EGP-C	Черный	4771262		0,02	10/140
EGP-Y	Желтый	4771263		0,02	10/140
EGP-W	Белый	4771264		0,02	10/140
EGP-B	Синий	4771265		0,02	10/140
EGP-A	Оранжевый	4771266	0,02	10/140	

* Важно! Блок контактов в комплект поставки не входит.



Кнопка-грибок Ø 40 мм (без фиксации)

Тип	Цвет	Код	Размеры	Вес (кг)	Упаковка (шт.)
EGM-P-R	Красный	4771280		0,024	10/140
EGM-P-RCh	Красный/Хром	4771281		0,024	10/140

* Важно! Блок контактов в комплект поставки не входит.



Кнопка-грибок Ø 40 мм (отключение поворотом)

Тип	Цвет	Код	Размеры	Вес (кг)	Упаковка (шт.)
EGM-T-R	Красный	4771290		0,024	10/140
EGM-T-RCh	Красный/Хром	4771291		0,024	10/140

* Важно! Блок контактов в комплект поставки не входит.



Выключатель двухпозиционный "0-1", 45° (с фиксацией)

Тип	Цвет	Код	Размеры	Вес (кг)	Упаковка (шт.)
EGS2-N-R	Красный	4771300		0,019	10/140
EGS2-N-G	Зелёный	4771301		0,019	10/140
EGS2-N-C	Черный	4771302		0,019	10/140
EGS2-N-Y	Желтый	4771303		0,019	10/140
EGS2-N-W	Белый	4771304		0,019	10/140

* Важно! Блок контактов в комплект поставки не входит.



Выключатель двухпозиционный "0-1", 45° (без фиксации)

Тип	Цвет	Код	Размеры	Вес (кг)	Упаковка (шт.)
EGS2-S-R	Красный	4771310		0,019	10/140
EGS2-S-G	Зелёный	4771311		0,019	10/140
EGS2-S-C	Черный	4771312		0,019	10/140
EGS2-S-W	Белый	4771313		0,019	10/140

* Важно! Блок контактов в комплект поставки не входит.



Переключатель трехпозиционный "1-0-2", 45° (с фиксацией)

Тип	Цвет	Код	Размеры	Вес (кг)	Упаковка (шт.)
EGS3-NN-R	Красный	4771340		0,019	10/140
EGS3-NN-G	Зелёный	4771341		0,019	10/140
EGS3-NN-C	Черный	4771342		0,019	10/140
EGS3-NN-W	Белый	4771343		0,019	10/140

* Важно! Блок контактов в комплект поставки не входит.

Переключатель трехпозиционный "1-0-2", 45° (без фиксации с левой стороны)

Тип	Цвет	Код	Размеры	Вес (кг)	Упаковка (шт.)
EGS3-SN-R	Красный	4771348		0,019	10/140
EGS3-SN-G	Зелёный	4771349		0,019	10/140
EGS3-SN-C	Черный	4771350		0,019	10/140
EGS3-SN-W	Белый	4771351		0,019	10/140

* Важно! Блок контактов в комплект поставки не входят.



Переключатель трехпозиционный "1-0-2", 45° (без фиксации с правой стороны)

Тип	Цвет	Код	Размеры	Вес (кг)	Упаковка (шт.)
EGS3-NS-R	Красный	4771352		0,019	10/140
EGS3-NS-G	Зелёный	4771353		0,019	10/140
EGS3-NS-C	Черный	4771354		0,019	10/140
EGS3-NS-W	Белый	4771355		0,019	10/140

* Важно! Блок контактов в комплект поставки не входят.



Выключатель двухпозиционный "0-1", 45° (с ключом)

Тип	Цвет / описание	Код	Размеры	Вес (кг)	Упаковка (шт.)
EGK2-XY-C	Черный с фиксацией	4771370		0,05	10/140
EGK2-XZ-C	Черный без фиксации	4771372		0,05	10/140

* Важно! Блок контактов в комплект поставки не входят.



Выключатель двухпозиционный "0-1", 90° (с ключом)

Тип	Цвет / описание	Код	Размеры	Вес (кг)	Упаковка (шт.)
EGK2-XY45-C	Черный с фиксацией	4771373		0,05	10/140
EGK2-XY90-C	Черный с фиксацией	4771371		0,05	10/140
EGK2-XZ90-C	Черный без фиксации	4771374		0,05	10/140

* Важно! Блок контактов в комплект поставки не входят.



Переключатель трехпозиционный "1-0-2", 45° (с ключом)

Тип	Цвет / описание	Код	Размеры	Вес (кг)	Упаковка (шт.)
EGK3-ZXZ-C	Черный без фиксации	4771380		0,05	10/140
EGK3-YXY-C	Черный с фиксацией	4771381		0,05	10/140
EGK3-ZXY-C	Черный без фиксации слева	4771382		0,05	10/140
EGK3-YXZ-C	Черный без фиксации справа	4771383		0,05	10/140

* Важно! Блок контактов в комплект поставки не входят.

Кнопка двойная (ON-OFF)

Тип	Цвет	Код	Вес (кг)	Упаковка (шт.)
EGT-C	Черный	4771390	0,024	10/140

* Важно! Блок контактов в комплект поставки не входят.

Кнопки моноблочные



Кнопка моноблочная утопленная (с 1 NO контактом)

Тип	Цвет	Код	Размеры	Вес (кг)	Упаковка (шт.)
ECF-10-R	Красный	4771450		0,021	20/300
ECF-10-G	Зелёный	4771451			
ECF-10-Y	Желтый	4771452			
ECF-10-C	Черный	4771453			
ECF-10-B	Синий	4771454			
ECF-10-W	Белый	4771455			
ECF-10-A	Оранжевый	4771456			

Кнопка моноблочная утопленная (с 1 NC контактом)

Тип	Цвет	Код	Размеры	Вес (кг)	Упаковка (шт.)
ECF-01-R	Красный	4771460		0,021	20/300
ECF-01-G	Зелёный	4771461			
ECF-01-Y	Желтый	4771462			
ECF-01-C	Черный	4771463			
ECF-01-B	Синий	4771464			
ECF-01-W	Белый	4771465			
ECF-01-A	Оранжевый	4771466			

Кнопка моноблочная утопленная (с 1 NO + 1 NC контактами)

Тип	Цвет	Код	Размеры	Вес (кг)	Упаковка (шт.)
ECF-11-R	Красный	4771470		0,025	20/300
ECF-11-G	Зелёный	4771471			
ECF-11-Y	Желтый	4771472			
ECF-11-C	Черный	4771473			
ECF-11-B	Синий	4771474			
ECF-11-W	Белый	4771475			
ECF-11-A	Оранжевый	4771476			

Кнопка-грибок моноблочная Ø 40 мм (с 1 NO / 1 NC контактом)

Тип	Цвет / контакт	Код	Размеры	Вес (кг)	Упаковка (шт.)
ECM-P10-R	Красный (1 NO контакт)	4771480		0,028	10/150
ECM-P01-R	Красный (1 NC контакт)	4771481			

Кнопка-грибок моноблочная, отключение поворотом, Ø 40 мм (с 1 NO / 1 NC контактом)

Тип	Цвет / контакт	Код	Размеры	Вес (кг)	Упаковка (шт.)
ECM-T10-R	Красный (1 NO контакт)	4771482		0,028	10/150
ECM-T01-R	Красный (1 NC контакт)	4771483			

Кнопки и переключатели с подсветкой



Кнопка-модуль утопленная, с подсветкой (без фиксации)

Тип	Цвет	Код	Размеры	Вес (кг)	Упаковка (шт.)
EGFI-R	Красный	4771250		0,02	10/140
EGFI-G	Зелёный	4771251			
EGFI-Y	Желтый	4771252			
EGFI-W	Белый	4771253			
EGFI-B	Синий	4771254			
EGFI-A	Оранжевый	4771255			

* Важно! Блок контактов в комплект поставки не входит.

Выключатели и переключатели

Кнопка-модуль выступающая с подсветкой (без фиксации)

Тип	Цвет	Код	Размеры	Вес (кг)	Упаковка (шт.)
EGPI-R	Красный	4771270		0,02	10/140
EGPI-G	Зелёный	4771271			
EGPI-Y	Желтый	4771272			
EGPI-W	Белый	4771273			
EGPI-B	Синий	4771274			
EGPI-A	Оранжевый	4771275			

* Важно! Блок контактов в комплект поставки не входят.

Выключатель двухпозиционный "0-1", 45° с подсветкой (без фиксации)

Тип	Цвет	Код	Размеры	Вес (кг)	Упаковка (шт.)
EGS2I-S-R	Красный	4771330		0,019	10/140
EGS2I-S-G	Зелёный	4771331			
EGS2I-S-W	Белый	4771332			

* Важно! Блок контактов в комплект поставки не входят.

Выключатель двухпозиционный "0-1", 45° с подсветкой (с фиксацией)

Тип	Цвет	Код	Размеры	Вес (кг)	Упаковка (шт.)
EGS2I-N-R	Красный	4771333		0,019	10/140
EGS2I-N-G	Зелёный	4771334			
EGS2I-N-W	Белый	4771335			

* Важно! Блок контактов в комплект поставки не входят.

Выключатель двухпозиционный "0-1", 90° с подсветкой (с фиксацией)

Тип	Цвет	Код	Размеры	Вес (кг)	Упаковка (шт.)
EGS2I-N90-R	Красный	4771336		0,019	10/140
EGS2I-N90-G	Зелёный	4771337			
EGS2I-N90-W	Белый	4771338			

* Важно! Блок контактов в комплект поставки не входят.

Переключатель трехпозиционный "1-0-2", 45° с подсветкой (без фиксации)

Тип	Цвет	Код	Размеры	Вес (кг)	Упаковка (шт.)
EGS3I-SS-R	Красный	4771360		0,019	10/140
EGS3I-SS-G	Зелёный	4771361			
EGS3I-SS-W	Белый	4771362			

* Важно! Блок контактов в комплект поставки не входят.

Переключатель трехпозиционный "1-0-2", 45° с подсветкой (с фиксацией)

Тип	Цвет	Код	Размеры	Вес (кг)	Упаковка (шт.)
EGS3I-NN-R	Красный	4771363		0,019	10/140
EGS3I-NN-G	Зелёный	4771364			
EGS3I-NN-W	Белый	4771365			

* Важно! Блок контактов в комплект поставки не входят.

Кнопка сдвоенная, с подсветкой (ON-OFF)

Тип	Цвет	Код	Вес (кг)	Упаковка (шт.)
EGTI-A	Оранжевый	4771391	0,024	10/140
EGTI-Y	Желтый	4771392	0,024	10/140
EGTI-S	Бесцветный	4771393	0,024	10/140

* Важно! Блок контактов в комплект поставки не входят.



Лампы сигнальные "LED" моноблочные



Лампа сигнальная "LED" моноблочная 24 V AC/DC

Тип	Цвет	Код	Напряжение	Размеры	Вес (кг)	Упаковка (шт.)
ECLI-024C-R	Красный	4771210	24 V AC/DC		0,018	20/300
ECLI-024C-G	Зелёный	4771211				
ECLI-024C-Y	Желтый	4771212				
ECLI-024C-B	Синий	4771213				
ECLI-024C-A	Оранжевый	4771214				
ECLI-024C-W	Белый	4771215				

Лампа сигнальная "LED" моноблочная 240 V AC

Тип	Цвет	Код	Напряжение	Размеры	Вес (кг)	Упаковка (шт.)
ECLI-240A-R	Красный	4771230	240 V AC		0,018	20/300
ECLI-240A-G	Зелёный	4771231				
ECLI-240A-Y	Желтый	4771232				
ECLI-240A-B	Синий	4771233				
ECLI-240A-A	Оранжевый	4771234				
ECLI-240A-W	Белый	4771235				

Аксессуары



E-NO

E-NC

Дополнительные контакты

Тип	Описание	Код	Вес (кг)	Упаковка (шт.)
E-NO	Нормально открытый контакт – NO	4771500	0,008	20/1000
E-NC	Нормально закрытый контакт – NC	4771501		



Модуль светодиодный "LED" 24 V AC/DC

Тип	Цвет	Код	Напряжение	Вес (кг)	Упаковка (шт.)
EANI-024C-R	Красный	4771502	24V AC/DC	0,01	30/450
EANI-024C-G	Зелёный	4771503			
EANI-024C-Y	Желтый	4771504			
EANI-024C-A	Оранжевый	4771505			
EANI-024C-B	Синий	4771506			
EANI-024C-W	Белый	4771507			

Модуль светодиодный "LED" 240 V AC

Тип	Цвет	Код	Напряжение	Вес (кг)	Упаковка (шт.)
EANI-240A-R	Красный	4771508	240 V AC	0,01	30/450
EANI-240A-G	Зелёный	4771509			
EANI-240A-Y	Желтый	4771510			
EANI-240A-A	Оранжевый	4771511			
EANI-240A-B	Синий	4771512			
EANI-240A-W	Белый	4771513			

Крышка для утопленной кнопки без подсветки

Тип	Цвет	Код	Вес (кг)	Упаковка (шт.)
EAF-R	Красный	4771518	0,002	50
EAF-G	Зелёный	4771520		
EAF-Y	Желтый	4771522		
EAF-A	Оранжевый	4771526		
EAF-B	Синий	4771524		
EAF-W	Белый	4771515		
EAF-C	Черный	4771517		


Светофильтр для утопленной кнопки с подсветкой

Тип	Цвет	Код	Вес (кг)	Упаковка (шт.)
EAFI-R	Красный	4771519	0,002	50
EAFI-G	Зелёный	4771521		
EAFI-Y	Желтый	4771523		
EAFI-A	Оранжевый	4771527		
EAFI-B	Синий	4771525		
EAFI-W	Белый	4771516		
EAFI-S	Бесцветный	4771514		


Кольцо адаптер с 30 на 22 мм.

Тип	Цвет	Описание	Код	Вес (кг)	Упаковка (шт.)
EAR-F/R-Gr	Серый	Передний / задний	4771530	0,002	50
EAR-R-Gr	Серый	Задний	4771531		
EAR-F/R-C	Черный	Передний / задний	4771535		
EAR-F-C	Черный	Задний	4771536		
EAR-F/R-Ch	Хром	Передний / задний	4771540		
EAR-R-Ch	Хром	Задний	4771541		


Заглушка

Тип	Цвет	Описание	Код	Вес (кг)	Упаковка (шт.)
EAB-C-Gr	Серый	Выступающая	4771532	0,004	50
EAB-F-Gr	Серый	Утопленная	4771533		
EAB-C-C	Черный	Выступающая	4771537		
EAB-F-C	Черный	Утопленная	4771538		
EAB-C-Ch	Хром	Выступающая	4771542		
EAB-F-Ch	Хром	Утопленная	4771543		


Фланец

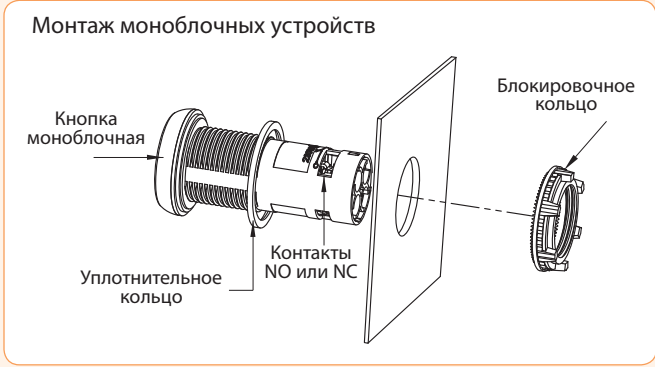
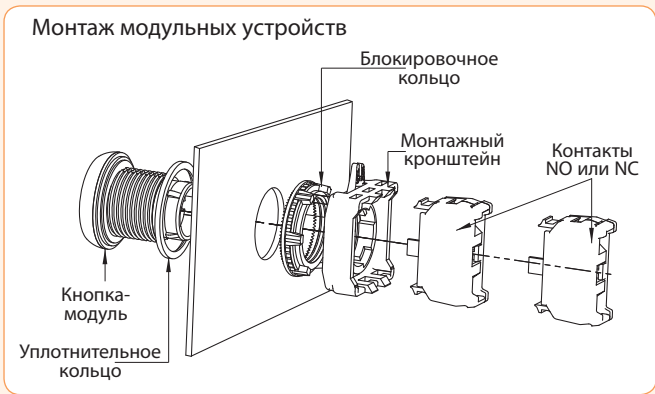
Тип	Цвет	Код	Вес (кг)	Упаковка (шт.)
EAC-C	Черный	4771528	0,002	50
EAC-Ch	Хром	4771529		


Разное

Тип	Описание	Код	Вес (кг)	Упаковка (шт.)
EAA	Стопорное кольцо	4771534	0,002	50
EAX	Крепежное устройство	4771539		
EALP	Маркировочная табличка	4771544		



Габаритные размеры, монтаж



**Шесть дополнительных контактов:
три контакта на первом уровне и три контакта на втором уровне**

**Четыре дополнительных контакта + модуль подсветки:
два контакта + модуль светодиодный „LED” на первом уровне,
два контакта на втором уровне**

Возможные конфигурации:
Первый уровень - три дополнительных контакта или два контакта + модуль светодиодный „LED”
Первый уровень + второй уровень - шесть дополнительных контактов или четыре контакта + модуль светодиодный „LED”.

Рисунок "а"

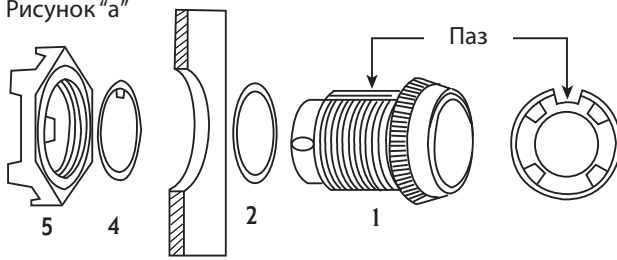


Рисунок "b"

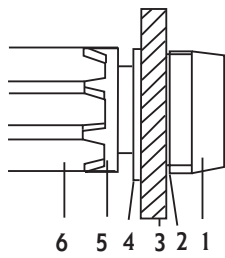


Рисунок "с"

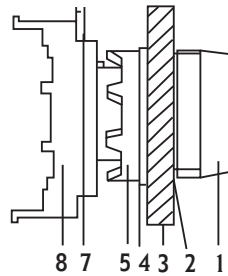


Рисунок "d"

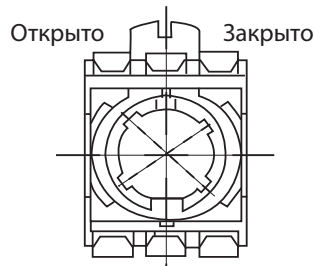


Рисунок "е"

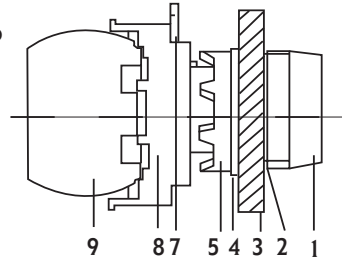


Рисунок "f"

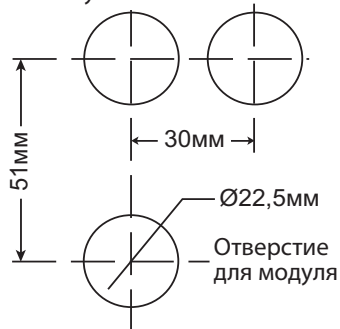
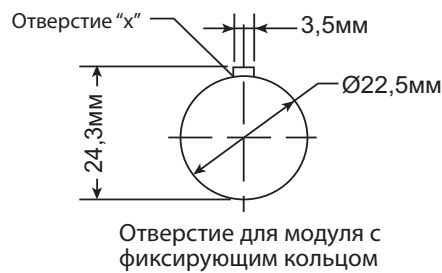


Рисунок "g"



Последовательность монтажа:

- 1) Рисунок "а" и "b" - отсоединить гайку (5) от модуля (1).
- 2) Зафиксировать модуль с помощью шайбы (2) в монтажном отверстии (3).
- 3) Установить фиксирующее кольцо (4) на модуль и вставить фиксатор в отверстие "х", как показано на рисунке "g".
- 4) С помощью крепёжного устройства (6) снять блокировку (5).
- 5) Рисунок "с" и "d" – снять блокировку (7) и поставить кронштейн в положение ОТКРЫТО.
- 6) Кронштейн должен быть установлен в соответствии с защелками на модуле.
- 7) Установить кронштейн в положение ЗАКРЫТО.
- 8) Рисунок "е" – установить доп. контакт или модуль подсветки.

Лампы сигнальные LS LED

Применение:

- сигнализация состояния электрических цепей;
- пульты управления;
- заменяют лампы накаливания, неоновые и др.

Технические характеристики:

Номинальное напряжение	24 и 230 V AC (провода по цвету свечения лампы)
Мощность	1,0 W
Проводник	LGY 0,5 мм ² или соединительные контакты для ламп диаметром $\phi=10$ мм и $\phi=20$ мм
Степень защиты	IP 20
Диаметр ламп	миниатюрные - ϕ 5 мм, средние - ϕ 10 мм, большие - ϕ 20 мм
Цвет	зеленый-G, красный-R, желтый-Y



Лампы сигнальные LS LED d=5мм

Тип	Цвет	Код	Напряжение	Диаметр	Упаковка (шт.)
LS LED 5 G 24	Зелёный	4770801	24V AC	5 мм	25/50/100
LS LED 5 R 24	Красный	4770802			
LS LED 5 Y 24	Желтый	4770803			
LS LED 5 G 230	Зелёный	4770804	230V AC		
LS LED 5 R 230	Красный	4770805			
LS LED 5 Y 230	Желтый	4770806			



Лампы сигнальные LS LED d=10мм

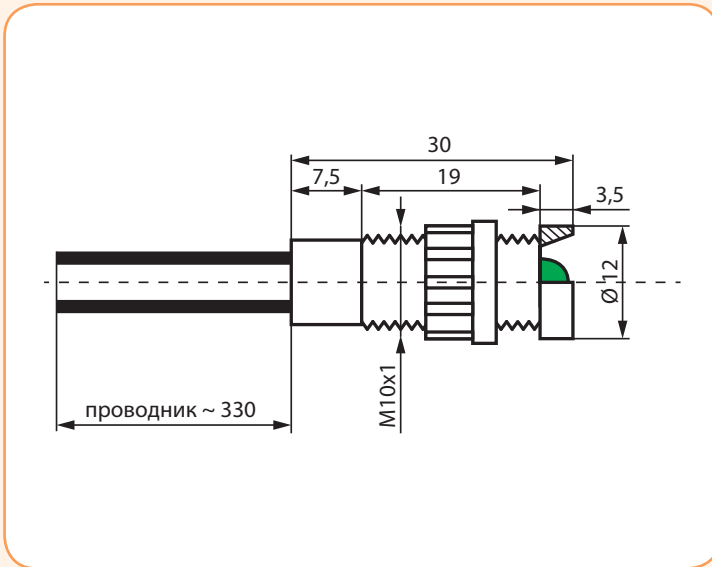
Тип	Цвет	Код	Напряжение	Диаметр	Упаковка (шт.)
LS LED 10 G 24	Зелёный	4770807	24V AC	10 мм	25/50/100
LS LED 10 R 24	Красный	4770808			
LS LED 10 Y 24	Желтый	4770809			
LS LED 10 G 230	Зелёный	4770810	230V AC		
LS LED 10 R 230	Красный	4770811			
LS LED 10 Y 230	Желтый	4770812			



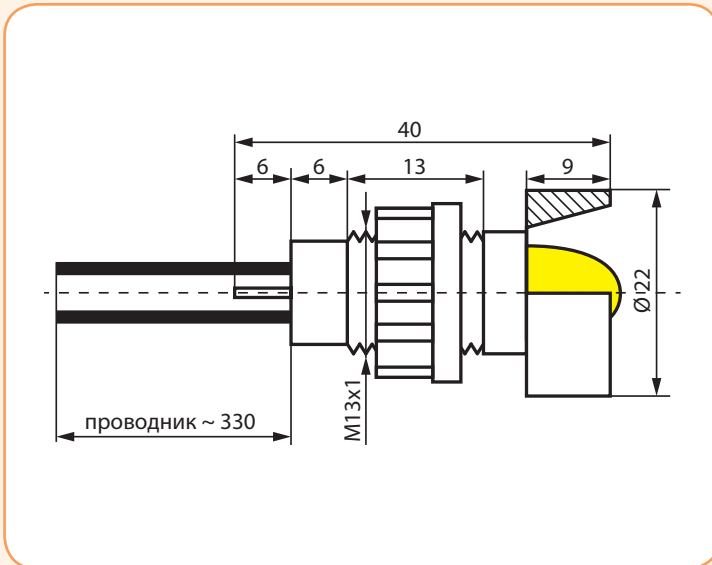
Лампы сигнальные LS LED d=20мм

Тип	Цвет	Код	Напряжение	Диаметр	Упаковка (шт.)
LS LED 20 G 24	Зелёный	4770813	24V AC	20 мм	25/50/100
LS LED 20 R 24	Красный	4770814			
LS LED 20 Y 24	Желтый	4770815			
LS LED 20 G 230	Зелёный	4770816	230V AC		
LS LED 20 R 230	Красный	4770817			
LS LED 20 Y 230	Желтый	4770818			

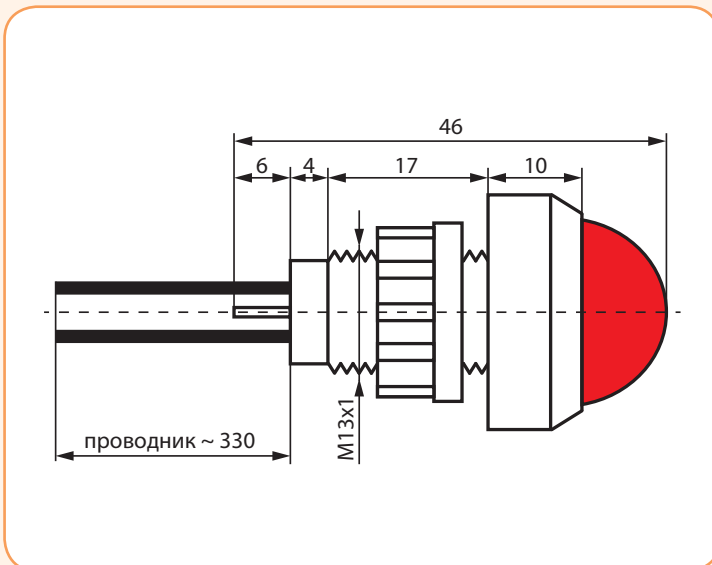
Ø = 5 мм



Ø = 10 мм



Ø = 20 мм



Кнопочные посты

Особенности:

- степень защиты IP65,
- возможность установки как наборных, так и моноблочных устройств



Применение Кнопочные посты предназначены для локального и дистанционного управления и коммутации нагрузками.

Кнопочные посты						
Тип	Описание/Цвет	Обозначение/Функция	Схема	Код	Вес (кг)	Упаковка (шт.)
ESE1-V2	Кнопка утопленная STOP - Красный	STOP - 1 NC		4771440	0,073	1/50
ESE1-V3	Кнопка утопленная START - Зеленый	START - 1 NO		4771441	0,073	1/50
ESE2-V4	Две кнопки: START (зеленый) STOP (красный)	START - 1 NO		4771442	0,127	1/50
		STOP - 1 NC				
ESE2-V5	Две кнопки: - START (зеленый) утопленная без фиксации, - STOP (красный) грибок Ø 40 мм. отключение поворотом	START - 1 NO		4771443	0,135	1/50
		STOP - 1 NC				
ESE3-V6	Три кнопки утопленные: FORWARD (зеленый) STOP (красный) REVERSE (зеленый)	FORWARD - 1 NO		4771444	0,169	1/50
		STOP - 1 NC				
		REVERSE - 1NO				
ESE3-V7	Три кнопки утопленные: UP (зеленый) STOP (красный) DOWN (зеленый)	UP - 1 NO		4771445	0,169	1/50
		STOP - 1 NC				
		DOWN - 1 NO				
ESE3-V8	Контрольная лампа (красный) и две утопленные кнопки без фиксации: START (зеленый) STOP (красный)	Лампа LED 240 V		4771446	0,172	1/50
		START - 1 NO				
		STOP - 1 NC				
ESE1Y-V1	Аварийный выключатель (красный) кнопка-грибок Ø 40 мм. отключение поворотом	STOP - 1 NC		4771447	0,073	1/50

Кнопочные посты

Корпуса пустые

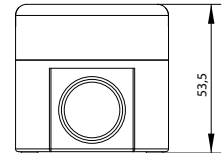
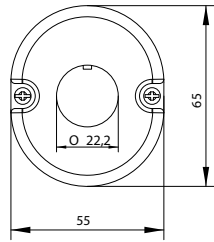
Тип	Описание	Код	Вес (кг)	Упаковка (шт.)
ESE1	Корпус с одним отверстием	4771545	0,054	1/50
ESE2	Корпус с двумя отверстиями	4771546	0,093	1/40
ESE3	Корпус с тремя отверстиями	4771547	0,11	1/30
ESE1Y	Корпус с одним отверстием, аварийный (желтая крышка, черный корпус)	4771548	0,054	1/50

Важно! С пустыми корпусами можно использовать только моноблочные кнопки или лампы

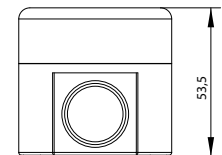
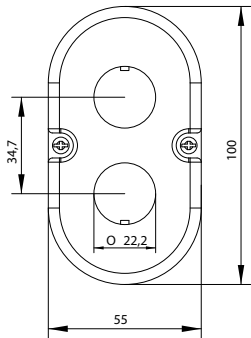


Размеры и монтаж

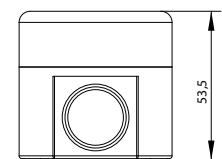
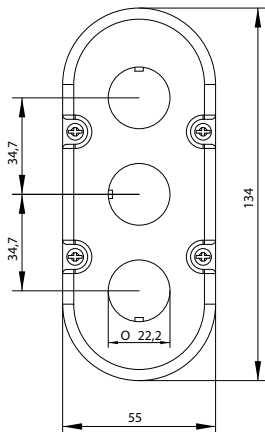
Корпус с одним отверстием



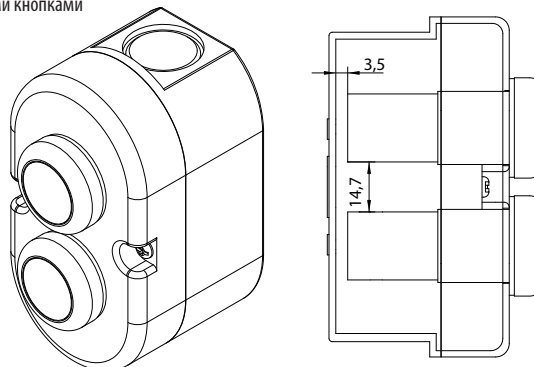
Корпус с двумя отверстиями



Корпус с тремя отверстиями



Корпус с двумя отверстиями и моноблочными кнопками



D

ПРЕДОХРАНИТЕЛИ СЕРИИ D	508
ЦЕНТРИРУЮЩИЕ ВСТАВКИ	510
ДЕРЖАТЕЛИ ПРЕДОХРАНИТЕЛЕЙ	510



НИЗКОВОЛЬТНЫЕ ПРЕДОХРАНИТЕЛИ СЕРИИ D



Power needs control

Предохранители серии D

Предохранители серии D

Номинальный ток 2-200 А

Характеристики
gL/gG, gF

Особенности:

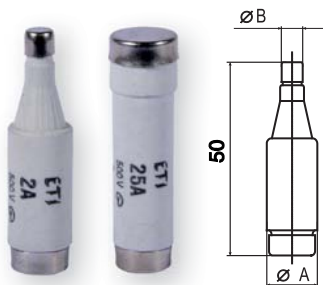
- высокая отключающая способность,
- медленная (gL/gG) и быстрая (gF) характеристики предохранителей,
- широкий диапазон номинальных токов от 2 до 200 А,
- различная конструкция клемм держателей предохранителей;

Применение - Плавкие вставки с быстрой характеристикой срабатывания gF служат для защиты электрических устройств от воздействия токов короткого замыкания и перегрузок.

Плавкие вставки с медленной характеристикой gL/gG служат для защиты электрических цепей, в которых могут возникнуть кратковременные перегрузки.

Технические характеристики:

Номинальное напряжение U_n	500 V AC; 600 V AC, 750 V AC, 1200 V AC, 440 V DC
Номинальный ток I_n	DI, DII 2 - 25 A, DIИ 35 - 63 A, DIV 80 - 100 A, DV 125 - 200 A
Отключающая способность	50 kA AC $\cos\phi=0,2$ 8 kA DC $T=15\text{ ms}$
Характеристика	быстрые (gF), медленные (gL-gG)
Класс изоляции	C - VDE 0110
Соответствие стандартам	DIN EN 60269-1, IEC 60269-1:2005-04 (VDE 0636 Teil 10): 1999-11 DIN EN 60269-3, IEC 60269-3:2003 (VDE 0636 Teil 30): 1995-12 DIN EN 60269-3-1, IEC 60269-3-1: 2004-07 (VDE 0636 Teil 301): 1998-01 DIN VDE 0635/02.84



DI 500V для держателей E 16

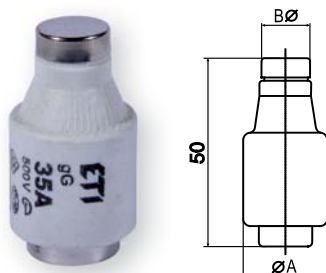
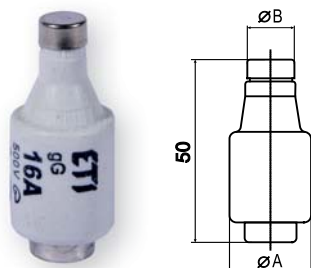
I_n (A)	Цвет	Код gF	Код gL/gG	Вес (г)	Упаковка (шт.)	Размеры (мм)	
						$\varnothing A$	$\varnothing B$
2	розовый	2311101	2311401	12	10/500	13,2	6
4	коричневый	2311102	2311402	12	10/500	13,2	6
6	зеленый	2311103	2311403	12	10/500	13,2	6
10	красный	2311104	2311404	13	10/500	13,2	8
16	серый	2311105	2311405	14	10/500	13,2	10
20	синий	2311106	2311406	15	10/500	13,2	12
25	желтый	2311107	2311407	16	10/500	13,2	14

DII 500V для держателей E 27

I_n (A)	Цвет	Код gF	Код gL/gG	Вес (г)	Упаковка (шт.)	Размеры (мм)	
						$\varnothing A$	$\varnothing B$
2	розовый	2312101	2312401	27	5/500	13,2	6
4	коричневый	2312102	2312402	27	5/500	13,2	6
6	зеленый	2312103	2312403	27	5/500	13,2	6
10	красный	2312104	2312404	27	5/500	13,2	8
13	черный		2312409	27	5/500	13,2	8
16	серый	2312105	2312405	28	5/500	13,2	10
20	синий	2312106	2312406	29	5/500	13,2	12
25	желтый	2312107	2312407	30	5/500	13,2	14

DIИ 500V для держателей E 33

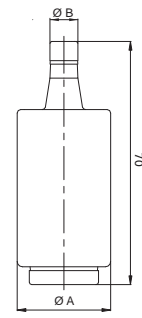
I_n (A)	Цвет	Код gF	Код gL/gG	Вес (г)	Упаковка (шт.)	Размеры (мм)	
						$\varnothing A$	$\varnothing B$
32	черный		2313404	48	5/500	27	16
35	черный	2313101	2313401	48	5/500	27	16
40	черный		2313405	48	5/500	27	16
50	белый	2313102	2313402	49	5/500	27	18
63	бронзовый	2313103	2313403	52	5/500	27	20



Предохранители D

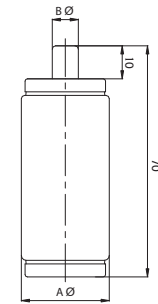
DIII AC 690V, DC 600V gL/gG

I _n (A)	Цвет	Код gG	Вес (г)	Упаковка (шт.)	Размеры (мм)	
					∅ A	∅ B
2	розовый	2313501	68	5/200	27	6
4	коричневый	2313502	68	5/200	27	6
6	зеленый	2313503	68	5/200	27	6
10	красный	2313504	69	5/200	27	8
16	серый	2313505	69	5/200	27	10
20	синий	2313506	71	5/200	27	12
25	желтый	2313507	72	5/200	27	14
35	черный	2313508	78	5/200	27	16
50	белый	2313509	80	5/200	27	18
63	бронзовый	2313510	80	5/200	27	20



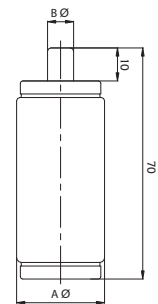
DIII 750V gF

I _n (A)	Цвет	Код gF	Вес (г)	Упаковка (шт.)	Размеры (мм)	
					∅ A	∅ B
2	розовый	2313601	68	5/200	27	6
4	коричневый	2313602	68	5/200	27	6
6	зеленый	2313603	68	5/200	27	6
10	красный	2313604	68	5/200	27	8
16	серый	2313605	68	5/200	27	10
20	синий	2313606	72	5/200	27	12
25	желтый	2313607	72	5/200	27	14
35	черный	2313608	73	5/200	27	16
50	белый	2313609	86	5/200	27	16
63	бронзовый	2313610	87	5/200	27	16



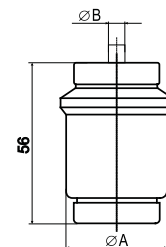
DIII AC 1200V gF

I _n (A)	Цвет	Код gF	Вес (г)	Упаковка (шт.)	Размеры (мм)	
					∅ A	∅ B
2	розовый	2313620	68	5/200	27	6
4	коричневый	2313621	68	5/200	27	6
6	зеленый	2313622	68	5/200	27	6
10	красный	2313623	69	5/200	27	8
16	серый	2313624	69	5/200	27	10
20	синий	2313625	71	5/200	27	12
25	желтый	2313626	72	5/200	27	14
35	черный	2313627	78	5/200	27	16



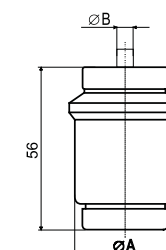
DIV для держателей R 1 1/4" 500V

I _n (A)	Цвет	Код gF	Код gL/gG	Вес (г)	Упаковка (шт.)	Размеры (мм)	
						∅ A	∅ B
80	серебряный	2314101	2314401	105	3/48	33	5
100	красный	2314102	2314402	110	3/48	33	7

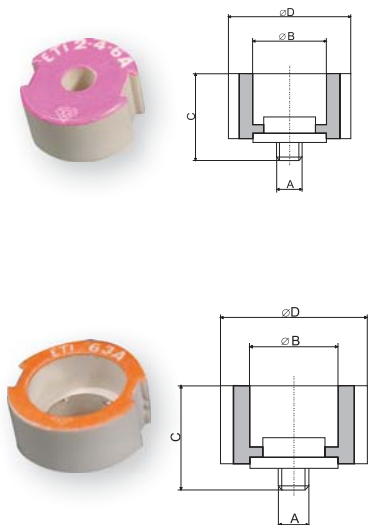


DV для держателей R 2" 500V

I _n (A)	Цвет	Код gF	Код gL/gG	Вес (г)	Упаковка (шт.)	Размеры (мм)	
						∅ A	∅ B
125	желтый	2315101	2315401	185	10/60	46	5
160	бронзовый	2315102	2315402	210	10/60	46	7
200	синий	2315103	2315403	215	10/60	46	9



Центрирующие вставки



VD II для держателей E 27

I _n (A)	Цвет	Код	Вес (г)	Упаковка (шт.)	Размеры (мм)			
					∅ A	∅ B	C	∅ D
2	розовый	2342001	13	25/1500	3/16"	6,5	17	24
4	коричневый	2342002	13			6,5		
6	зеленый	2342003	13			6,5		
10	красный	2342004	11			8,5		
16	серый	2342005	11			10,5		
20	синий	2342006	11			12,5		
25	желтый	2342007	11			14,5		

VD III для держателей E 33

I _n (A)	Цвет	Код	Вес (г)	Упаковка (шт.)	Размеры (мм)			
					∅ A	∅ B	C	∅ D
35	черный	2343001	19	25/850	3/16"	16,5	17	30
50	белый	2343002	18	25/850	3/16"	18,5		
63	бронзовый	2343003	16	25/850	3/16"	20,5		

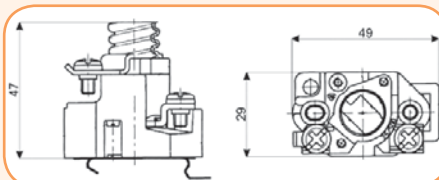
Держатели предохранителей однополюсные

Номинальный ток
25, 63A

Применение - Держатели предохранителей типа D используются в распределительных щитах жилых, административных и промышленных объектов. Установка осуществляется как на монтажную панель с помощью винтов, так и на шину TH35.

Технические характеристики:

Номинальное напряжение U _n	500 V
Номинальный ток I _n	DII 25 A, DIII 63 A
Сечение подключаемых проводников	DII 1 - 10 мм ² , DIII 2,5 - 25 мм ²
Соответствие стандартам	PN-IEC 269, EN 60269, DIN VDE 0636

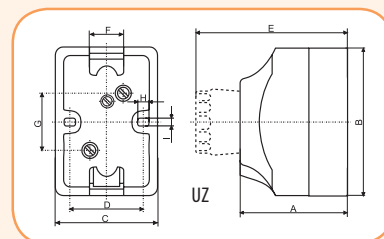
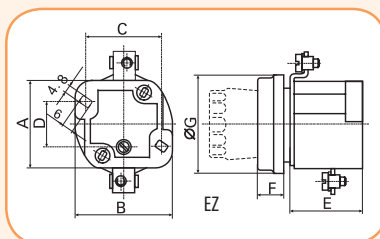


Держатели однополюсные D1

Тип	I _n (A)	Код	Резьба	Вес (г)	Упаковка (шт.)
EZV 25	25	2321001	E16	63	5/250
EZN 25	25	2321002	E16	66	5/250

Держатели однополюсные EZ

Тип	I _n (A)	Код	Резьба	Вес (г)	Упаковка (шт.)	Размеры (мм)						
						A	B	C	D	E	F	G
EZ 25A E27	25	2322001	E27	122	15/195	41	47	36	20	35	13	46
EZ 63A E33	63	2323001	E33	175	15/180	45	56	45	20	36	14	58



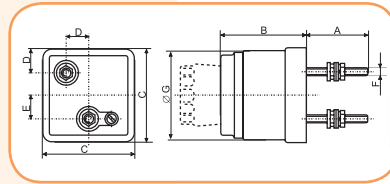
Держатели однополюсные UZ, UZN

Тип	I _n (A)	Код	Резьба	Вес (г)	Упаковка (шт.)	Размеры (мм)								
						A	B	C	D	E	F	G	H	I
UZ 25A E27	25	2322015	E27	200	10/190	56	80	41	33	82	20	46	4,5	4,5
UZN 25A E27	25	2322024	E27	200	10/190	56	80	41	33	82	20	46	4,5	4,5
UZ 63A E33	63	2323004	E33	452	6/78	57	100	66	48,8	81	46	31	8	6

Держатели предохранителей

Держатели однополюсные TZ

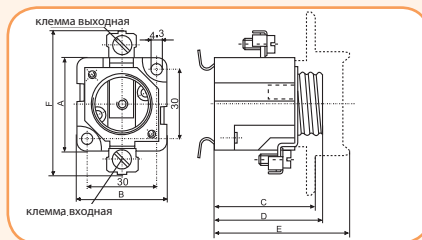
Тип	I _N (A)	Код	Резьба	Вес (г)	Упаковка (шт.)	Размеры (мм)						
						A	B	C	D	E	F	G
TZ	25	2322003	E27	185	24/192	26	50	53	13,5	14	M5	46
TZ	63	2323002	E33	368	10/100	31	58	64	16	18	M6	58



VVДержатели однополюсные EZN, EZV

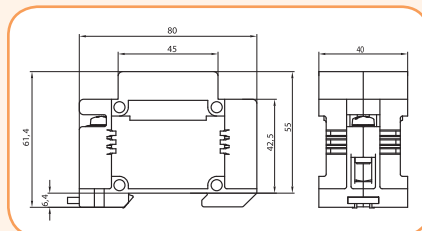
Тип	Код	I _N (A)	Резьба	с крышкой	без крышки	монтаж на шину TH35	монтаж на винтах	Клеммы		Вес (г)	Упаковка (шт.)	Размеры (мм)						
								Выход ↑	Вход ↓			A	B	C	D	E		
EZN 25-ZP	2322016	25	E 27	X	X	X	X		M5		M5	56	10/130	41	39	44	47	60
EZN 63-ZP	2323028	63	E 33	X	X	X	X		2xM5		2xM5	59	10/120	43	47	44	47	56
EZN 63-M6-ZP	2323023	63	E 33	X	X	X	X		2xM5		M6	80	10/120	43	47	44	47	56
EZV 25-ZP	2322017	25	E 27	X			X		M5		M5	77	10/130	41	39	44	47	60
EZV 63-ZP	2323029	63	E 33	X			X		2xM5		2xM5	75	10/120	43	47	44	47	56
EZV 63-M6-ZP	2323022	63	E 33	X			X		2xM5		M6	72	10/120	43	47	44	47	56
EZN 25 [®]	2322009	25	E 27		X	X			M5		M5	68	15/195	41	39	44	47	60
EZN 63 [®]	2323008	63	E 33		X	X			2xM5		2xM5	66	15/180	43	47	44	47	56
EZN 63-M6 [®]	2323013	63	E 33		X	X			2xM5		M6	87	15/180	43	47	44	47	56
EZV 25	2322011	25	E 27	X			X		M5		M5	80	15/195	41	39	44	47	60
EZV 63	2323010	63	E 33	X			X		2xM5		2xM5	82	15/180	43	47	44	47	56
EZV 63-M6	2323020	63	E 33	X			X		2xM5		M6	80	15/180	43	47	44	47	56

* EZV - монтаж на винтах
EZN - монтаж на шину TH 35
ZP - защитная крышка



Держатель DII Comfort

Тип	I _N (A)	Код	Резьба	Вес (г)	Упаковка (шт.)
DII Comfort	25	2322040	E 27	137	3/105

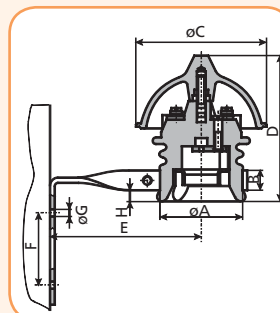


Держатель для воздушных линий

Тип	I _N (A)	Код	Резьба	Вес (г)	Упаковка (шт.)
FZ	25	2322007	E 27	750	1/22
FZ	63	2323006	E 33	1050	1/16

Габаритные размеры

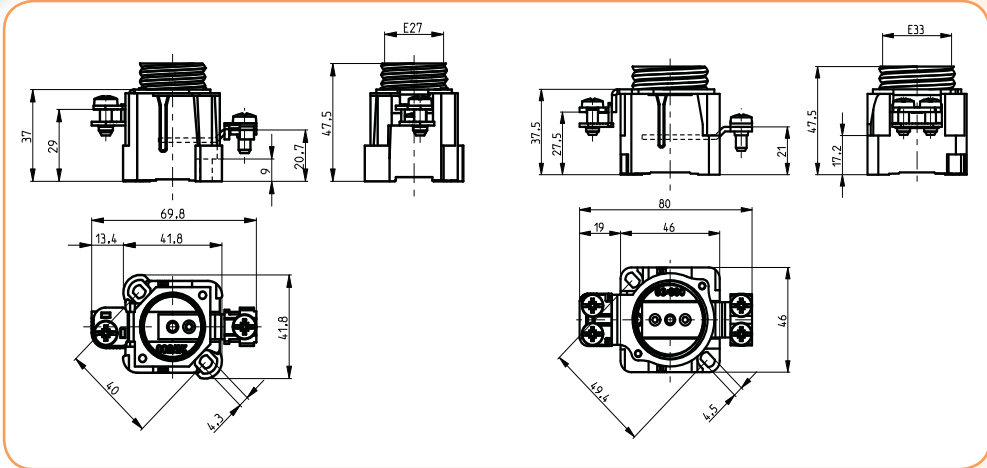
Тип	I _N (A)	Размеры							
		ØA	B	ØC	D	E	F	ØG	H
FZ	25	61	14	104	118	90	50	7	20
FZ	63	70	21	114	120	130	58	7	21





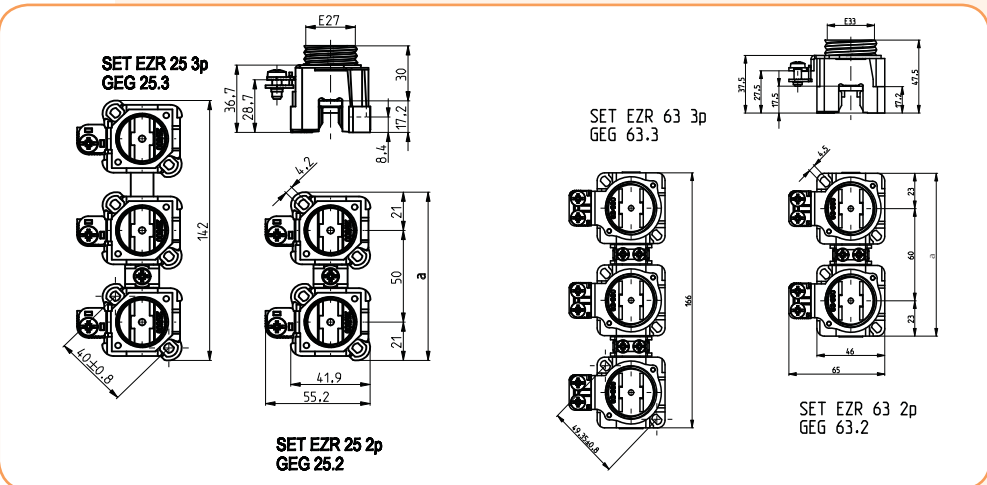
Держатели EZV GS

Тип	I _n (A)	Код	Сечение подключаемых проводов/шин		Клеммы				Упаковка (шт.)
			Выход	Вход	Вход		Выход		
EZV 25 GS	25	2322028	1-10	1-10		M5		M5	15/105
EZV 63 GS	63	2323032	2.5-25	2.5-25		2xM5		2xM5	15/90



Держатели EZR

Тип	I _n (A)	Код	Сечение подключаемых проводов/шин		Клеммы				Размер А	Вес (г)	Упаковка (шт.)
			Выход	Вход	Вход		Выход				
EZR	25	2322006	1-10	1-10		M5		M5	-	97	15/105
EZR	63	2323005	2.5-25	2.5-25		2xM5		2xM5	-	132	15/90
SET EZR 25 2p-GEG 25.2	25	2322100	35	1-10		M5		M9	92	200	-/112
SET EZR 25 3p-GEG 25.3	25	2322101							142	300	-/80
SET EZR 25 4p-GEG 25.4	25	2322102							192	400	-/56
SET EZR 25 5p-GEG 25.5	25	2322103							242	500	-/50
SET EZR 25 6p-GEG 25.6	25	2322104							292	620	-/40
SET EZR 25 7p-GEG 25.7	25	2322105							342	720	-/32
SET EZR 25 8p-GEG 25.8	25	2322106							392	820	-/28
SET EZR 25 9p-GEG 25.9	25	2322107							442	920	-/24
SET EZR 25 10p-GEG 25.10	25	2322108							491	1000	-/25
SET EZR 63 2p-GEG 63.2	63	2323110							2.5-25	2xM5	
SET EZR 63 2p-GEG 63.3	63	2323111	166	402	-/54						
SET EZR 63 2p-GEG 63.4	63	2323112	226	538	-/36						
SET EZR 63 2p-GEG 63.5	63	2323113	286	673	-/31						
SET EZR 63 2p-GEG 63.6	63	2323114	346	808	-/27						

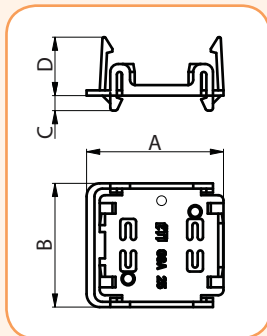
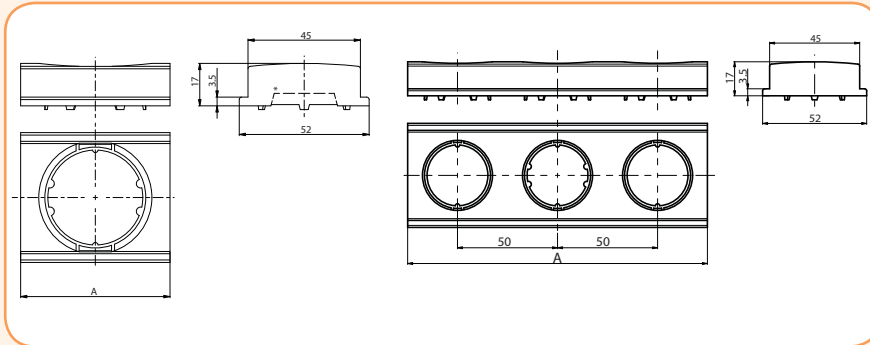


Держатели предохранителей

Аксессуары

Тип	Код	Размер A [mm]	Упаковка (шт.)
Защитная крышка GB 25.1	2352005	50	100/500
Защитная крышка GB 25.3	2352006	150	50/200
Защитная крышка GB 63-52	2353005	52.5	100/400
Защитная крышка GB 63-60*	2353006	60	
Монтажная пластина GSA 25	2352007	/	100/500
Монтажная пластина GSA 63	2353007	/	100/400

* - для многополюсного исполнения



Монтажная пластина

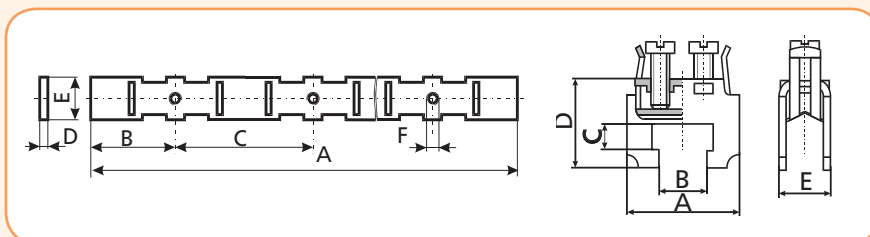
[mm ²]	A	B	C	D
GSA 25	52	47	6	22
GSA 63	57	51	6	22

Шины для держателей

Тип	I _n (A)	Код	Резьба	Вес (г)	Упаковка (шт.)	Размеры (мм)					
						A	B	C	D	E	F
EZR	25	2923032	E27	300	50	1000	32	52	3	16	3/16"
EZR	63	2923033	E33	300	50	1000	38	62	3	16	3/16"

Клеммы для подключения нейтральной шины

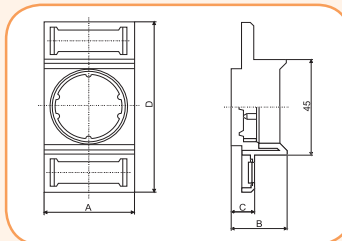
Код	Сечение подключаемых проводников [mm ²]	Вес (г)	Упаковка (шт.)	Размеры (мм)				
				A	B	C	D	E
2923040	16	9	100/2200	25	12,5	3,5	17	7,3
2923041	35	21	100/2200	28	12,5	6,5	21,5	12,6





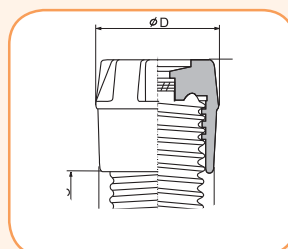
Защитная крышка для держателей EZN ZP и EZV ZP

Тип	I _n (А)	Код	Резьба	Вес (г)	Упаковка (шт.)	Размеры (мм)			
						A	B	C	D
EZN ZP/25, EZV ZP/25	25	2352001	E 27	16	30/390	40	24	10,8	80
EZN ZP/63, EZV ZP/63	63	2353002	E 33	12	30/360	49	21	9	80



Крышка предохранителя KD

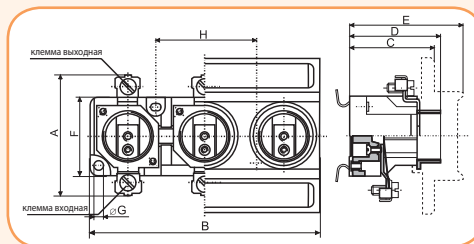
Тип	I _n (А)	Код	Резьба	Вес (г)	Упаковка (шт.)	Размеры (мм)			
						A	B	C	D
K DI	25	2331001	E16	18	50/1300	23	35	10	26
K DII	25	2332003	E27	35	50/600	34	44	12	35
K DIII	63	2333002	E 33	59	30/360	43	44	12	43



Держатели предохранителей трёхполюсные

Держатели трёхполюсные EZN/3, EZV/3

Тип	Код	I _n (А)	Резьба	с крышкой	монтаж на шину TH35	монтаж на винтах	Клеммы				Вес (г)	Упаковка (шт.)	Размеры (мм)							
							Выход	Вход	Выход	Вход			A	B	C	D	E	F	ØG	H
EZN 25/3	2322025	25	E 27	x	x			M5		M5	352	4/60	41	121	44	47	60	30	4,3	50
EZV 25/3	2322026	25	E 27	x		x		M5		M5	346	4/60	41	121	44	47	60	30	4,3	50
EZN 63/3	2323016	63	E 33	x	x			2xM5		2xM5	488	6/42	43	148	44	47	56	32	4,3	62
EZV 63/3	2323017	63	E 33	x		x		2xM5		2xM5	484	6/42	43	148	44	47	56	32	4,3	62
EZN 63/3-M6	2323018	63	E 33	x	x			2xM5		M6	488	6/42	43	148	44	47	56	32	4,3	62
EZV 63/3-M6	2323019	63	E 33	x		x		2xM5		M6	484	6/42	43	148	44	47	56	32	4,3	62

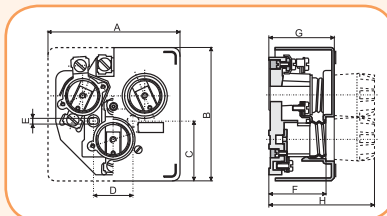


Держатели трёхполюсные EZN/3, EZV/3 -DELTA

Тип	I _n (А)	Код	Резьба	Вес (г)	Упаковка (шт.)	Размеры (мм)							
						A	B	C	D	E	F	G	H
EZN 25/3-DELTA*	25	2322036	E 27	410	8	106	106	48	1	/	45	52	86
EZV 25/3-DELTA**	25	2322037	E 27	400	8	106	106	48	32	5,2	45	52	86
EZN 63/3-DELTA*	63	2323043	E 33	590	8	127	130	54	/	/	45	52	85
EZV 63/3-DELTA**	63	2323044	E 33	580	8	127	130	54	32	5,2	45	52	85

** - Монтаж на панель с помощью винтов

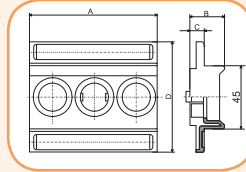
* - Монтаж на шину TH 35



Держатели предохранителей

Защитная крышка для держателей EZN/3 ZP и EZV/3 ZP

Тип	Код	Вес (г)	Упаковка (шт.)	Размеры (мм)			
				A	B	C	D
EZN, EZV 25/3 ZP	2352003	40	12/120	121	24	10,8	80
EZN, EZV 63/3 ZP	2353004	40	12/120	148	21	9	80



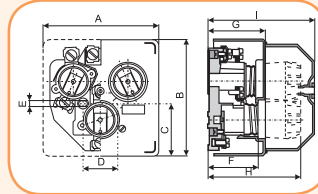
Держатель с защитной крышкой - DELTA

Тип	Код	Резьба	Вес (г)	Упаковка (шт.)	Размеры (мм)								
					A	B	C	D	E	F	G	H	I
T 25/3N*	2362003	E 27	460	4	106	106	48	/	/	45	52	86	97
T 63/3N*	2363003	E 33	660	4	127	130	54	/	/	45	52	85	97
T 25/3V**	2362004	E 27	450	4	106	106	48	32	5,2	45	52	86	97
T 63/3V**	2363004	E 33	650	4	127	130	54	32	5,2	45	52	85	97

Внимание!

* - Монтаж на шину TH 35

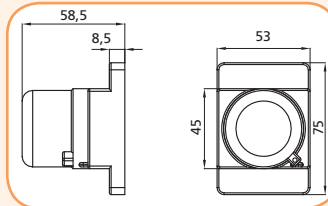
** - Монтаж на панель с помощью винтов



Защитная крышка к держателям EZN 25 и EZV 25 ZPG

Защитная крышка к держателям EZN 25 и EZV 25

Тип	Код	Вес (г)	Упаковка (шт.)
ZPG 25	2352004	41	5/150



Защитная крышка ZPG 25 для защиты от непосредственного прикосновения к токоведущим частям под напряжением. Имеется возможность пломбирования. Предназначена для однополюсных держателей EZN 25 и EZV 25.



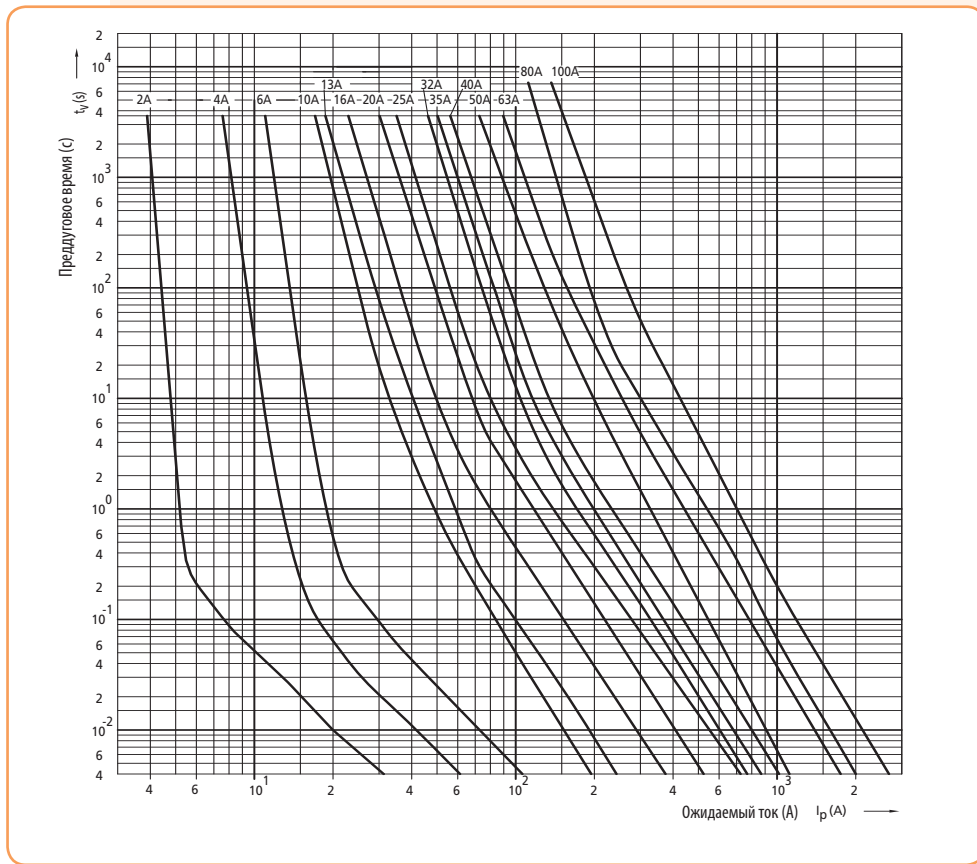
Таблица значений для предохранителей DI - DIII gG: потери мощности P_v , I^2t - перед разрывом "дуго", I^2t_c - после разрыва "дуго"

DI gG, DII gG					
I_N	ΔP_v	I^2t lms	I^2t_{230V}	I^2t_{400V}	I^2t_{500V}
A	W	A ² s	A ² s	A ² s	A ² s
2	2,6	3,7	6,6	8,8	10,7
4	2,0	15,1	22	28	34
6	2,20	42	66	85	100
10	1,62	160	240	300	340
16	2,40	630	890	1060	1090
20	2,60	810	1200	1454	1620
25	3,40	1600	2400	3150	3450

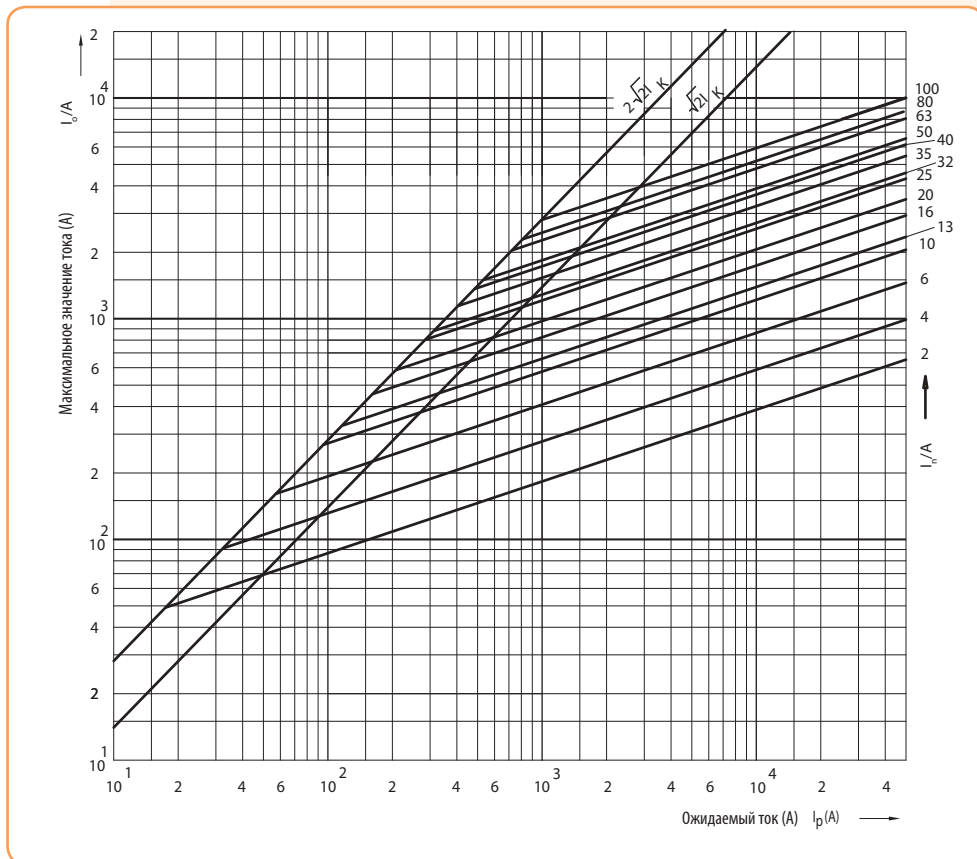
DIII gG					
I_N	ΔP_v	I^2t lms	I^2t_{230V}	I^2t_{400V}	I^2t_{500V}
A	W	A ² s	A ² s	A ² s	A ² s
35	3,60	3450	5200	6209	7200
50	5,70	6500	9750	1235	14500
63	6,90	11000	16500	2223	26500

DIII gG					
I_N	ΔP_v	I^2t lms	I^2t_{230V}	I^2t_{400V}	I^2t_{500V}
A	W	A ² s	A ² s	A ² s	A ² s
80	7,54	14600	23000	28460	32500
100	8,80	28600	44000	56072	65000

Токо-временные характеристики I/t, gG

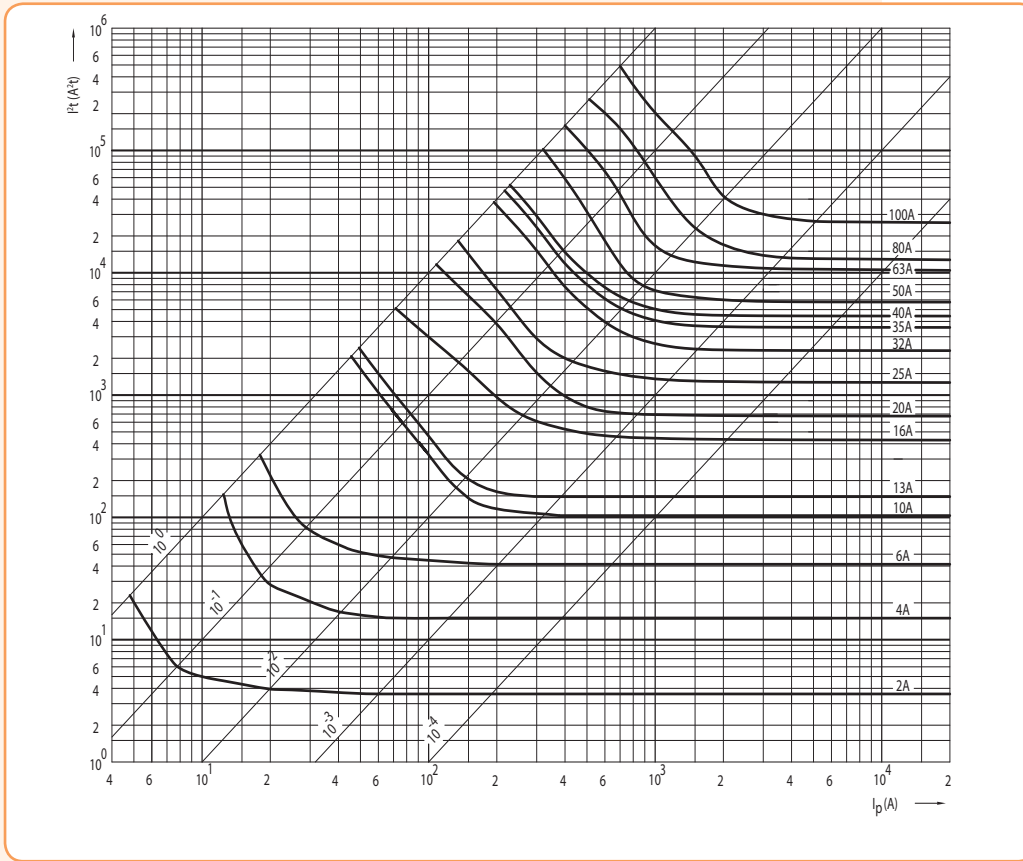


Характеристики ограничения тока

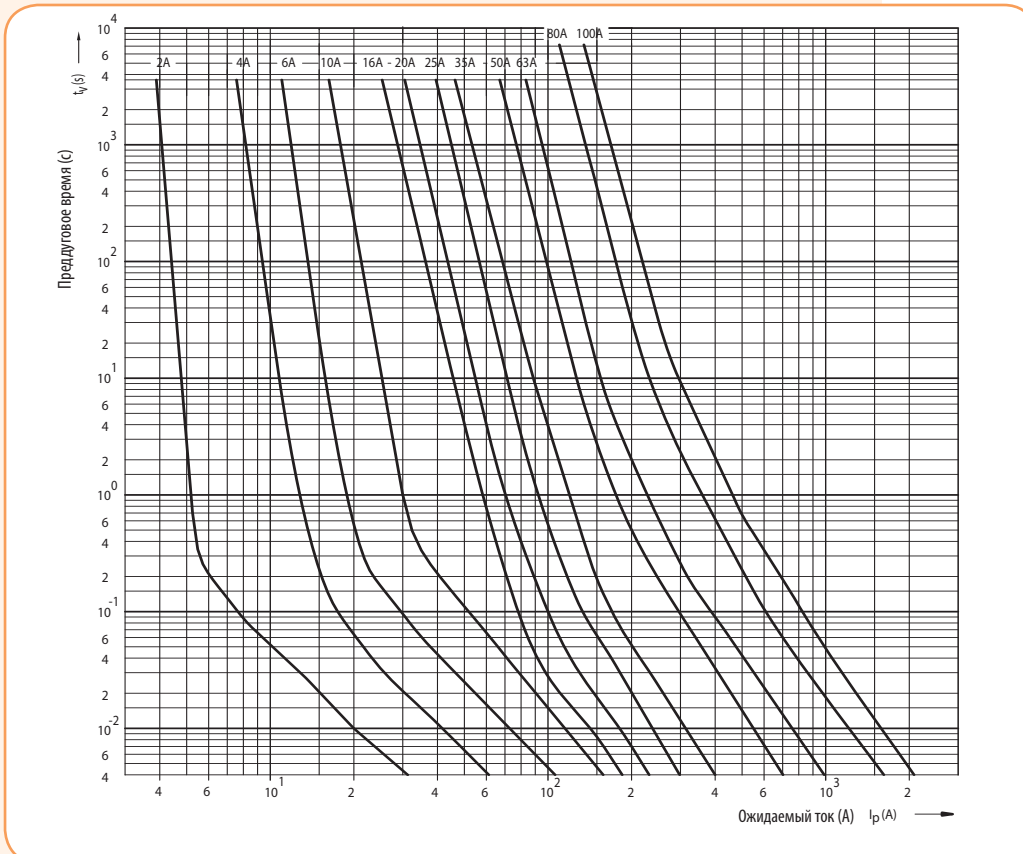


Предохранители D

Характеристики I²t



Токо-временные характеристики I/t, DZ



D0

ПРЕДОХРАНИТЕЛИ СЕРИИ D0	520
ДЕРЖАТЕЛИ ПРЕДОХРАНИТЕЛЕЙ	521
АКСЕССУАРЫ	523
РАЗЪЕДИНИТЕЛИ СЕРИИ VL D01	526
РАЗЪЕДИНИТЕЛИ СЕРИИ STV D02	527



НИЗКОВОЛЬТНЫЕ МАЛОГАБАРИТНЫЕ
ПРЕДОХРАНИТЕЛИ СЕРИИ D0



Power needs control

Предохранители D0

Особенности:

- компактные габаритные размеры,
- небольшие потери мощности,
- малый нагрев,
- высокая отключающая способность,
- стабильные токовременные характеристики,
- возможность построения селективных схем защиты,
- индикация состояния предохранителя,
- возможность использования разъединителей VLD01 и STV D02.

Применение - Предохранители серии D0 предназначены для защиты силовых, сигнальных и управляющих цепей от токов короткого замыкания и перегрузок.

Технические характеристики:

Номинальное напряжение U_N	400 V~ 250 V ---
Номинальный ток I_N	D01 2–16 A, D02 20–63A, D03 80–100 A
Отключающая способность	50 kA~ $\cos\phi = 0,1$ 8 kA --- $T=15\text{ ms}$
Характеристика	gL-gG
Соответствие стандартам	DIN EN 60269-1, IEC 60269-1:2005-04 (VDE 0636 часть 10): 1999-11 DIN EN 60269-3, IEC 60269-3:2003 (VDE 0636 часть 30): 1995-12 DIN EN 60269-3-1, IEC 60269-3-1: 2004-07 (VDE 0636 часть 301): 1998-01 DIN VDE 0635/02.84

D01 gL для держателей E 14

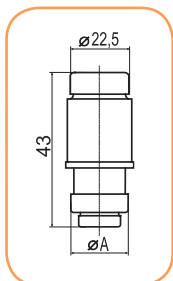
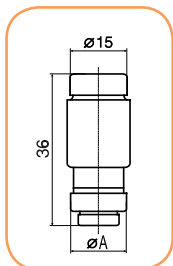
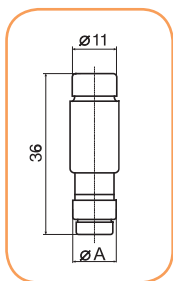
I_N (A)	Цвет	Код	Вес (г)	Упаковка (шт.)	Размеры (мм) \varnothing A
2	розовый	2211001	6	10/500	7,3
4	коричневый	2211002	6	10/500	7,3
6	зелёный	2211003	6	10/500	7,3
10	красный	2211004	6	10/500	8,5
13	черный	2211006	6	10/500	7,3
16	серый	2211005	6	10/500	9,7

D02 gL для держателей E 18

I_N (A)	Цвет	Код	Вес (г)	Упаковка (шт.)	Размеры (мм) \varnothing A
20	синий	2212001	11	10/500	10,9
25	желтый	2212002	12	10/500	12,1
32	черный	2212006	13	10/500	13,3
35	белый	2212003	13	10/500	13,3
40	черный	2212007	13	10/500	13,3
50	белый	2212004	13	10/500	14,5
63	бронзовый	2212005	15	10/500	15,9

D03 gL для держателей M 30x2

I_N (A)	Цвет	Код	Вес (г)	Упаковка (шт.)	Размеры (мм) \varnothing A
80	серебряный	2213001	35	10	21,4
100	красный	2213002	35	10	24,4



Держатели предохранителей D01, D02 (1-полюсные)

Применение - Держатели предохранителей предназначены для монтажа как в распределительные устройства, так и для индивидуального монтажа в быту и промышленности. При установке держателей в распределительные модульные щиты достигается полная защита от прикосновений к токоведущим частям, находящихся под напряжением.

Особенности:

- установка на шину TH35,
- возможность установки в щиты внутреннего монтажа, глубиной более 80 мм,
- возможность замены центрирующих вставок под напряжением с помощью съёмника.

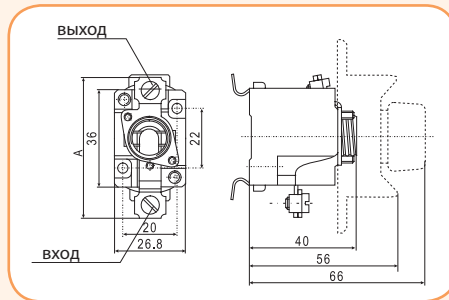
Технические характеристики:

Номинальное напряжение U_N	400 V
Номинальный ток I_N	D01 16 A, D02 63A
Класс изоляции	B - VDE 0110
Сечение подключаемых проводников	D01 1 – 4 мм ² D02 1,5 – 25 мм ²
Соответствие стандартам	PN- IEC 269, EN 60269, DIN VDE 0636

Однополюсные держатели D0



Тип	Код	I_N (A)	Резьба	С крышкой	Без крышки	Установка на шину TH35	Установка на винтах	Клеммы		Сечение проводников (мм ²)	Размеры А (мм)	Вес (г)	Упаковка (шт.)
								Выход ↑	Вход ↓				
D01N - K	2221011	16	E 14	X	X			↑	↓	1,5-4	53	68	15/300
D01V - K	2221012	16	E 14	X		X		↑	↓	1,5-4	53	66	15/300
D02N - K	2222011	63	E 18	X	X			↑	↓	2,5-25	57	87	15/300
D02V - K	2222012	63	E 18	X		X		↑	↓	2,5-25	57	80	15/300
D02N M5 - K	2222016	63	E 18	X		X		↑	↓	2,5-25	57	82	15/300
D02V M5 - K	2222015	63	E 18	X		X		↑	↓	2,5-25	57	80	15/300
D01N	2221001	16	E 14		X	X		↑	↓	1,5-4	53	56	15/150
D01V	2221002	16	E 14		X	X		↑	↓	1,5-4	53	59	15/150
D02N	2222001	63	E 18		X	X		↑	↓	2,5-25	57	80	15/150
D02V	2222002	63	E 18		X	X		↑	↓	2,5-25	57	77	15/150
D02N M5	2222006	63	E 18		X	X		↑	↓	2,5-25	57	75	15/150
D02V M5	2222005	63	E 18		X	X		↑	↓	2,5-25	57	72	15/150

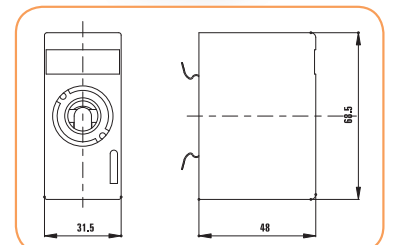


Однополюсные держатели D0 - U (в защитном корпусе)

Тип	I_N (A)	Код	Резьба	В защитном корпусе	Монтаж на шину TH35	Монтаж на винтах	Вес (г)	Упаковка (шт.)
D01NU - K	16	2221111	E14	X	X		80	15/210
D01VU - K	16	2221112	E14	X		X	80	15/210
D02NU - K	63	2222111	E18	X	X		90	15/210
D02VU - K	63	2222112	E18	X		X	90	15/210

Однополюсные держатели D0 - U - варианты клемм

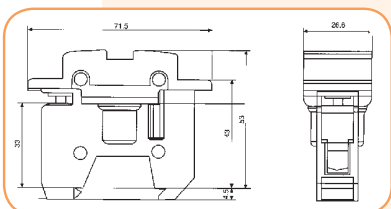
Тип	Подключение		Сечение подключаемых проводников (мм ²)
	Выход	Вход	
D01 U	↑ M4	↓ M4	1,5 - 4
D02 U	↑ 2xM5	↓ 2xM5	2,5 - 25



Держатели предохранителей PP D01 и PP D02

Особенности:

- возможность установки на шину TH35,
- держатель выполнен из высококачественных термостойких материалов,
- конструкция входной клеммы позволяет зажимать проводник и шину одновременно,
- конструкция выходной клеммы зажимает только проводник.



Технические характеристики:

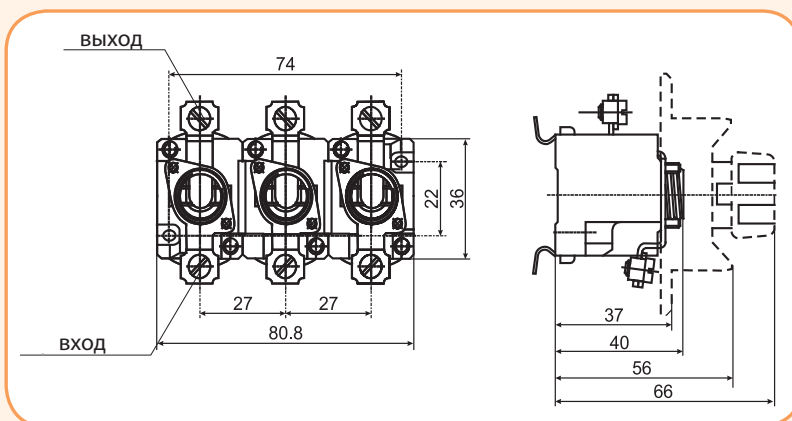
1. PP D01 предназначены для предохранителей D01, 2 -16 А, 400 V AC
2. PP D02 предназначены для предохранителей D02, 20 - 63 А, 400 V AC

Применение - Держатели предохранителей PP D01 и PP D02 предназначены для установки в распределительных щитах жилых и промышленных объектов.
Исполнение - однополюсное и трёхполюсное.

Держатели предохранителей PP D01 и PP D02

Тип	Количество полюсов	I_n (А)	Код	Вес (г)	Упаковка (шт.)
PP D01-1	1	16	2221015	70	15
PP D01-3	3	16	2221022	220	3
PP D02-1	1	63	2222018	86	15
PP D02-3	3	63	2222043	270	3

Держатели предохранителей D0/3 - 3-х полюсные



Держатели предохранителей D0/3 - трехполюсные

Тип	Код	I_n (А)	Резьба	Скрышкой	Без крышки	Установка на шину TH35	Монтаж на винтах	Клеммы				Сечение проводников (мм ²)	Размеры (мм)	Вес (г)	Упаковка (шт.)
								Выход ↑		Вход ↓					
D01 N/3 - K	2221021	16	E 14	X		X		⌘	M4	⌘	M4	1,5-4	53	216	5/100
D01V/3 - K	2221020	16	E 14	X		X		⌘	M4	⌘	M4	1,5-4	53	187	5/100
D02N/3 - K	2222021	63	E 18	X		X		⌘⌘	2xM5	⌘⌘	2xM5	2,5-25	57	252	5/100
D02V/3 - K	2222020	63	E 18	X		X		⌘⌘	2xM5	⌘⌘	2xM5	2,5-25	57	246	5/100
D02N/3 M5 - K	2222023	63	E 18	X		X		⌘⌘	2xM5	⌘	M5	2,5-25	57	237	5/100
D02V/3 M5 - K	2222022	63	E 18	X		X		⌘⌘	2xM5	⌘	M5	2,5-25	57	231	5/100
D01N/3	2221031	16	E 14		X	X		⌘	M4	⌘	M4	1,5-4	53	176	5/50
D01V/3	2221030	16	E 14		X	X		⌘	M4	⌘	M4	1,5-4	53	170	5/50
D02N/3	2222031	63	E 18		X	X		⌘⌘	2xM5	⌘⌘	2xM5	2,5-25	57	235	5/50
D02V/3	2222030	63	E 18		X	X		⌘⌘	2xM5	⌘⌘	2xM5	2,5-25	57	229	5/50
D02N/3 M5	2222033	63	E 18		X	X		⌘⌘	2xM5	⌘	M5	2,5-25	57	220	5/50
D02V/3 M5	2222032	63	E 18		X	X		⌘⌘	2xM5	⌘	M5	2,5-25	57	214	5/50

Аксессуары

Защитная крышка D01, D02 ZP

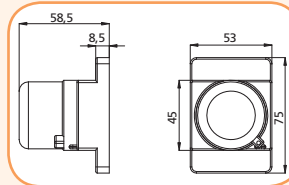
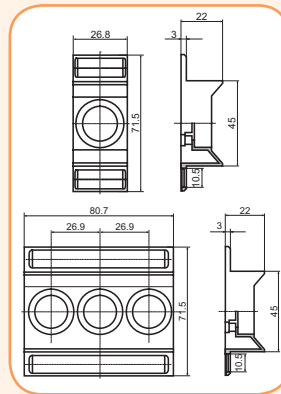
Тип	Держатели	Код	Вес (г)	Упаковка (шт.)
D01 ZP	D01V, D01N	2251006	8	50/700
D02 ZP	D02V, D02N	2251005	8	50/700

Защитная крышка D01/3, D02/3 ZP

Тип	Держатели	Код	Вес (г)	Упаковка (шт.)
D01/3 ZP	D01V/3, D01N/3	2251004	17	14/280
D02/3 ZP	D02V/3, D02N/3	2251002	16	14/280

Защитная крышка D01 G

Тип	Код	Вес (г)	Упаковка (шт.)
D01 G	2251007	41	5/150


Центрирующие вставки V D01 для держателей E 14

I _N (A)	Код	Цвет	Вес (г)	Упаковка (шт.)	Размеры (мм)	
					∅ A	∅ B
2	2241001	розовый	1	50/500	7,9	12
4	2241002	коричневый	1	50/500	7,9	12
6	2241003	зеленый	1	50/500	7,9	12
10	2241004	красный	1	50/500	9,1	12

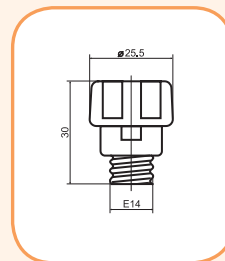
Центрирующие вставки V D02 для держателей E 18

I _N (A)	Код	Цвет	Вес (г)	Упаковка (шт.)	Размеры (мм)	
					∅ A	∅ B
2*	2243001	розовый	1	50/500	7,9	16,6
4*	2243002	коричневый	1	50/500	7,9	16,6
6*	2243003	зеленый	1	50/500	7,9	16,6
10*	2243004	красный	1	50/500	9,1	16,6
16*	2243005	черный	1	50/500	10,3	16,6
20	2242001	синий	1	50/500	11,5	16,6
25	2242002	желтый	1	50/500	12,7	16,6
35	2242003	черный	1	50/500	13,9	16,6
50	2242004	белый	1	50/500	15,1	16,6

* - Для установки предохранителей D01 в держатели D02

Крышки D0 - для держателей D0

Тип	Код	Вес (г)	Упаковка (шт.)
KN D01	2231003	14	20/500
KN D02	2232003	17	20/500
KN D02P*	2232004	17	20/500
PLK D01 P*	2231009	12	10/620
PLK D02 P*	2232009	14	10/620
PLKD01	2231008	12	10/620
PLKD02	2232008	14	10/620



* - С возможностью пломбирования

PLK - крышка выполнена из изоляционного пластика

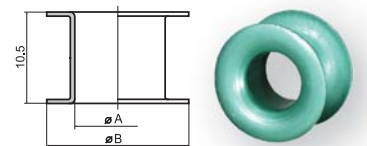
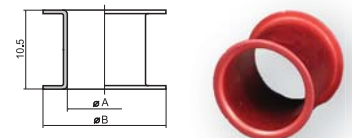
Специальная вставка - для крышек KN D02

Код	Вес (г)	Упаковка (шт.)
2231000	1	25/300

* - Специальная вставка служит для установки в крышку предохранителей KN D02 в случае использования предохранителей D01

Съемник центрирующих вставок

Код	Вес (г)	Упаковка (шт.)
2241000	17	20/120

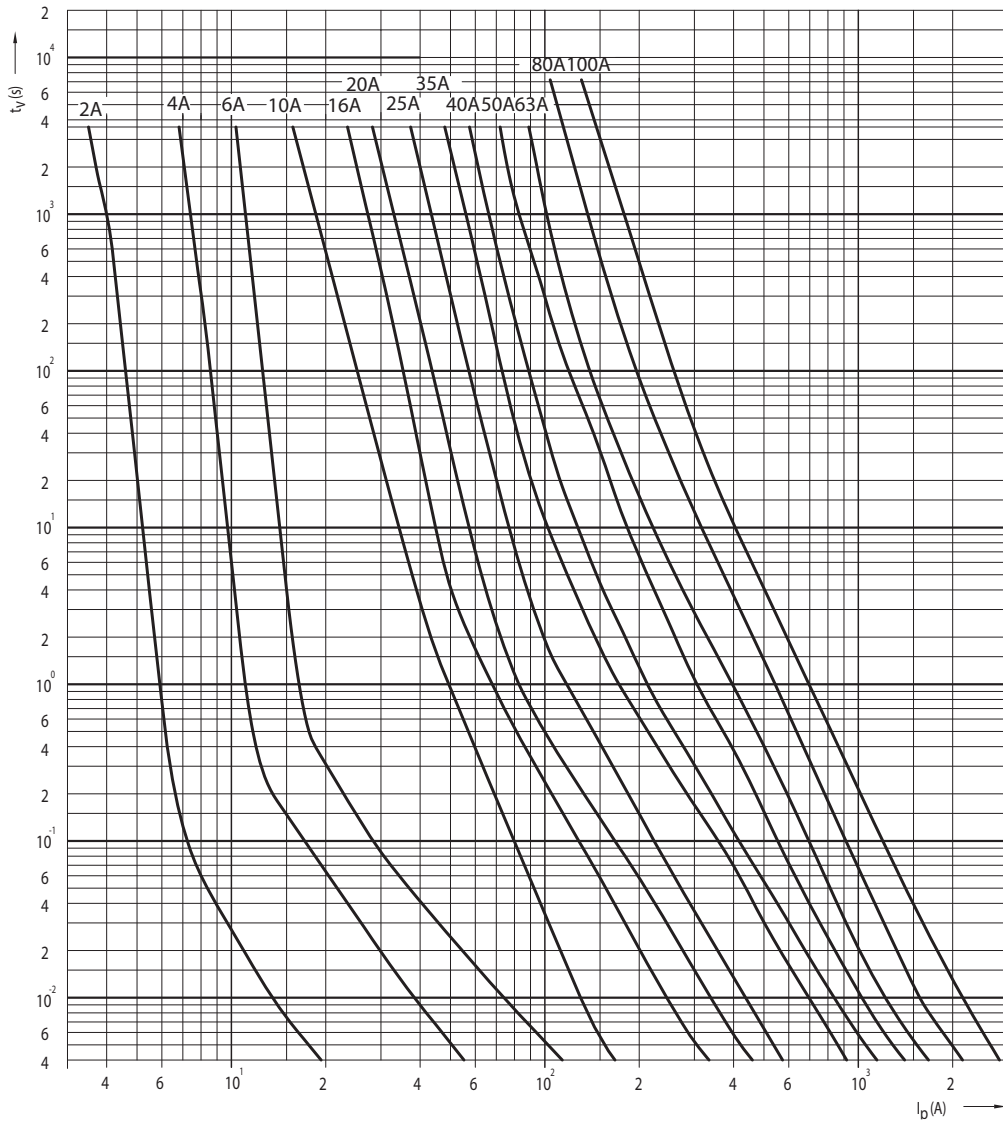


PLK D0

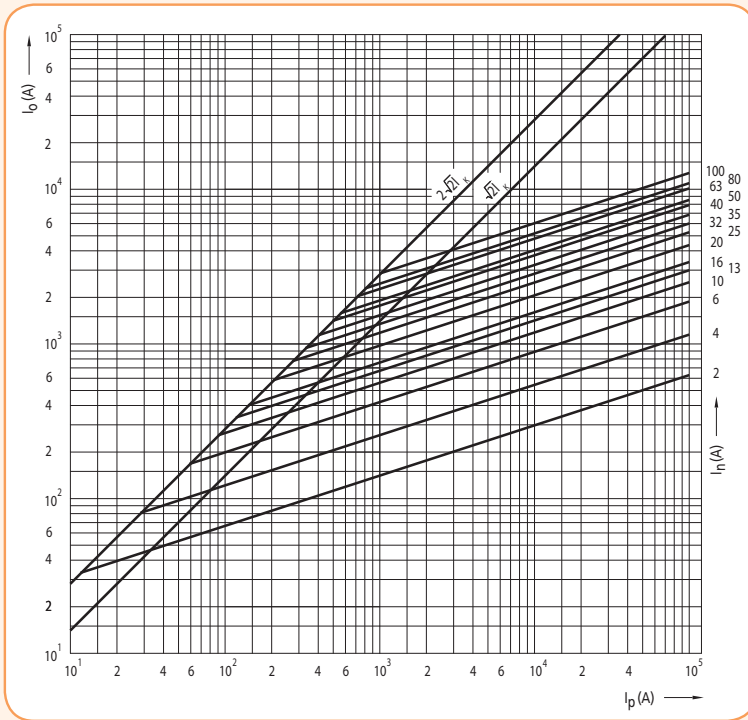
KN D0



Токо-временные характеристики предохранителей D01 и D02



Характеристики ограничения тока предохранителей D01 и D02



Характеристики I²t предохранителей D01 и D02

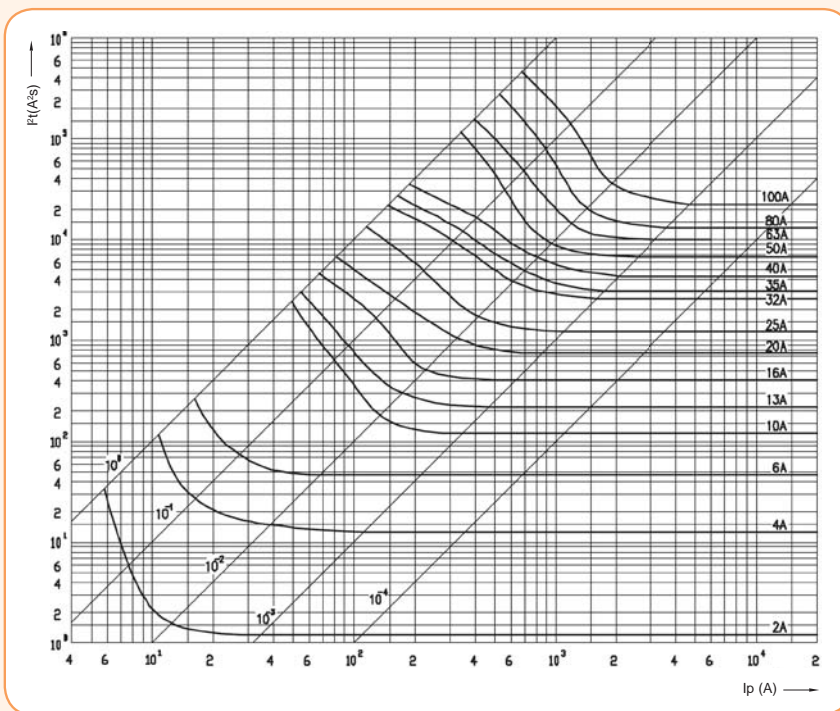


Таблица значений для предохранителей D0 (gG)

D01 gG					D02 gG					D03 gG				
I _n	ΔP _v	I²t	I²t _c	I²t _c	I _n	ΔP _v	I²t	I²t _c	I²t _c	I _n	ΔP _v	I²t	I²t _c	I²t _c
A	W	A²S	A²S	A²S	A	W	A²S	A²S	A²S	A	W	A²S	A²S	A²S
		I _{ms}	230V	400V			I _{ms}	230V	400V			I _{ms}	230V	400V
2	1,60	1,2	6,3	11,9	20	2,40	740	1350	1800	80	5,30	12960	25030	34560
4	1,31	12,5	21,6	30,5	25	3,20	1210	2380	3170	100	6,40	22100	46560	60260
6	1,68	29,4	68,4	86,9	35	3,80	3110	5200	6640					
10	1,3	120	270	338	50	4,20	6750	12000	15100					
13	1,95	219	600	750	63	5,30	10000	18400	22900					
16	2,10	406	620	795										

Разъединители предохранителей

Разъединители предохранителей VLD01

Особенности:

- модульное исполнение,
- возможность пломбирования как во включенном, так и в выключенном состоянии,
- конструкция клемм позволяет зажимать проводник и шину одновременно,
- количество полюсов: 1р, 1р+N, 2р, 3р, 3р+N,
- вид нагрузки АС 22В,
- отключающая способность 50 кА,
- индикация состояния предохранителя.



Разъединитель предохранителей - это устройство со сменными плавкими вставками. Позволяет использовать эксплуатационные преимущества систем защиты D0:

- возможность замены вышедшего из строя предохранителя без риска прикосновения к токоведущим частям;
- надежный контакт обеспечивается системой пружинных зажимов;
- индикатор срабатывания предохранителя виден в обоих положениях разъединителя (1 или 0).

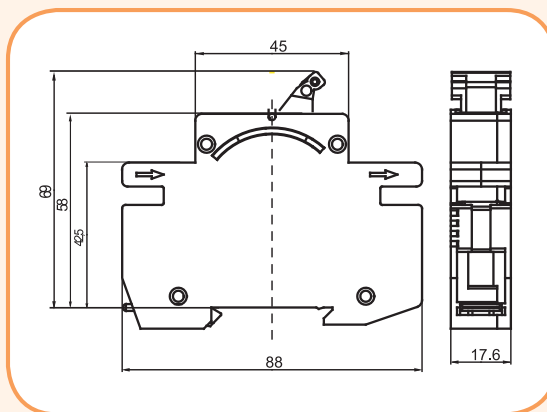
Принцип работы разъединителя VLD01: Ячейка предохранителей D01 (2 А - 6 А, 10 А, 16 А) выполняет функцию рычага выключающего (включающего) разъединитель. Центрирующая вставка может быть заменена только с использованием специального инструмента. Разъединитель предназначен для монтажа на шину ТН 35.

Технические характеристики:

Номинальное напряжение U_n	230/400 V
Номинальное напряжение изоляции U_i	500 V
Номинальное ударное напряжение изоляции U_d	8 kV
Сечение подключаемых проводников	25 мм ²
Полюс нейтрали N	размыкающийся

Разъединители предохранителей VLD01

I_n	U_n (V)	Количество полюсов	Код	Упаковка (шт.)	Вес (г)	Ширина (мм)
6A	230/400	1р	2261001	12/108	67	17,5
		2р	2261006	6/54	135	35,0
	400	3р	2261011	4/36	203	52,5
		1р+N	2261016	6/54	135	35,0
		3р+N	2261021	3/27	270	70,0
10A	230/400	1р	2261002	12/108	67	17,5
		2р	2261007	6/54	135	35,0
	400	3р	2261012	4/36	203	52,5
		1р+N	2261017	6/54	135	35,0
		3р+N	2261022	3/27	270	70,0
16A	230/400	1р	2261003	12/108	67	17,5
		2р	2261008	6/54	135	35,0
	400	3р	2261013	4/36	203	52,5
		1р+N	2261018	6/54	135	35,0
		3р+N	2261023	3/27	270	70,0



Разъединители предохранителей STV D02

Разъединитель предохранителя STV D02 - это устройство со сменными плавкими вставками для защиты электрического оборудования. Позволяет использовать эксплуатационные преимущества систем защиты D0 (аналогично VLD01).

Принцип работы разъединителя STV D02: Для замены плавкой вставки необходимо потянуть рукоятку разъединителя вниз (что приводит к разрыву электрической цепи), затем выдвинуть ячейку и вынуть плавкую вставку. После выдвижения ячейки с плавкой вставкой обеспечивается видимый разрыв цепи. Это позволяет использовать данное устройство как главный предохранитель или главный выключатель в распределительных устройствах. Для калибровки предохранителей используется специальная центрирующая вставка, изображенная на рис. 4. В разъединителе возможно также использование предохранителей D01, с применением специального адаптера показанного на рис. 3. Разъединитель монтируется на шину TH 35. На рис. 5 представлен трёхполюсный разъединитель.

Технические характеристики:

Номинальное напряжение U_n	230/400 V AC, 110 V (2p) DC
Номинальное напряжение изоляции U_i	500 V
Номинальное ударное напряжение изоляции U_d	8 kV
Сечение подключаемых проводников	1 – 35 мм ²
Полюс нейтрал N	размыкающийся

Разъединители предохранителей STV D02

Тип	I_n	Количество полюсов	Код	Упаковка (шт.)	Вес (г)	Ширина (мм)
STV D02 1p	63A	1p	2271001	12/96	119	27
STV D02 2p	63A	2p	2271003	6/48	238	53
STV D02 3p	63A	3p	2271004	4/32	357	80
STV D02 1p + N	63A	1p + N	2271002	6/48	238	53
STV D02 3p + N	63A	3p + N	2271005	3/24	476	107
Центрирующие вставки	20A		2243010	5/500	0,8	
	25A		2243011	5/500	0,6	
	35A		2243012	5/500	0,5	
	50A		2243013	5/500	0,4	
Адаптер D01						
D01 - STV D02 - 6A зелёный			2243018	20/500	2,5	
D01 - STV D02-10A красный			2243019	20/500	2,5	
D01 - STV D02-16A черный			2243020	20/500	2,5	

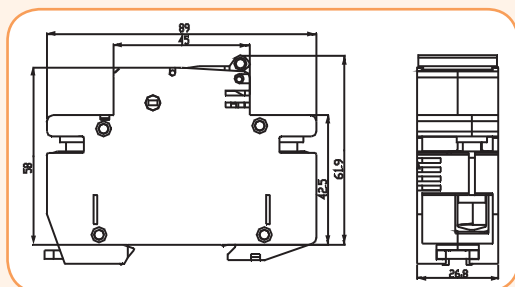


Рис. 2



Рис. 3

Адаптер D01



Рис. 4

Центрирующая вставка

Особенности:

- возможна замена вышедшего из строя предохранителя без риска прикосновения к токоведущим частям,
- надежный контакт обеспечивается конструкцией пружинных зажимов,
- возможность подвода питания как сверху, так и снизу,
- возможность пломбирования во включенном и в выключенном состоянии,
- вид нагрузки: AC 22В, AC 23В (35А), DC 22В,
- отключающая способность 50 кА,
- исполнение: 1р, 2р, 3р, 1р+N, 3р+N,
- диапазон токов от 2 до 63А,
- применение разъединителя с автоматическими выключателями дает возможность достигнуть необходимой селективности.

D02

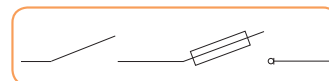


Рис. 1



Рис. 5

Дополнительные контакты PS STV для разъединителей STV D0 2



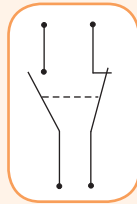
Применение - Дополнительные контакты PS STV предназначены для монтажа на боковую сторону разъединителя STV D02. Производятся в разных комбинациях, которые показаны ниже. Служат для сигнализации состояния разъединителя (включенного/выключенного положения). Ширина устройства составляет 9 мм, а остальные габаритные размеры совпадают с размерами разъединителя STV.

Технические характеристики:

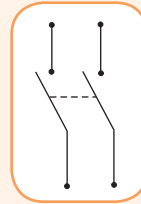
Номинальный ток I_N	AC 12 6A 230V~
	AC 12 1A 110V—
Сечение подключаемых проводников	0,75 – 1,5 мм ²

Дополнительные контакты PS STV

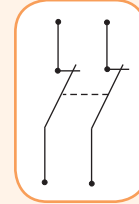
Тип	Контакты	Код	Вес (г)	Упаковка (шт.)
PS STV - MD	NO + NZ	2279001	10	30
PS STV - 2M	NZ + NZ	2279002	10	30
PS STV - 2D	NO + NO	2279003	10	30



NO + NC



NO + NO



NC + NC

NO - нормально открытый
NC - нормально закрытый

C

ЦИЛИНДРИЧЕСКИЕ ПРЕДОХРАНИТЕЛИ СЕРИИ СН	530
РАЗЪЕДИНИТЕЛИ СЕРИИ EFD ДЛЯ ЦИЛИНДРИЧЕСКИХ ПРЕДОХРАНИТЕЛЕЙ	536
РАЗЪЕДИНИТЕЛИ СЕРИИ PCF ДЛЯ ЦИЛИНДРИЧЕСКИХ ПРЕДОХРАНИТЕЛЕЙ	542



ЦИЛИНДРИЧЕСКИЕ ПРЕДОХРАНИТЕЛИ И РАЗЪЕДИНИТЕЛИ



Power needs control

Предохранители цилиндрические CH

Применение - Предохранители цилиндрические CH служат для защиты электрических устройств и установочных приборов от воздействий тока короткого замыкания и перегрузок. Характеристики: F, T, HT, gG, aM

Предохранители цилиндрические CH-mini 5x20 F, T, HT, FF, HF

Номинальный ток
32 mA-25 A

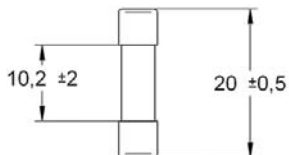
Характеристики
F, T, HT

F - Применяются для защиты электронного, телекоммуникационного и полупроводникового оборудования.
T - Применяются для защиты электронного и телекоммуникационного оборудования.
HT - Применяются для защиты электронного оборудования.



5x20

Ток / время срабатывания						
2,1 x I _N		2,75 x I _N		4 x I _N		10 x I _N
max.	min.	max.	min.	max.	min.	max.
5x20 F: 100mA - 6,3A						
30min	50ms	2s	10ms	300ms	20ms	
5x20 F: 6,3A - 25A						
30min	50ms	2s	10ms	400ms	40ms	



Ток / время срабатывания						
2,1 x I _N		2,75 x I _N		4 x I _N		10 x I _N
max.	min.	max.	min.	max.	min.	max.
5x20 T: 32mA - 100mA						
2min	200ms	10s	40ms	3s	10ms	
5x20 T: 125mA - 25A						
2min	600ms	10s	150ms	3s	20ms	

CH 5x20 - характеристика F (~250V AC)

Размер	I _N (A)	Тип	Код	Отключающая способность I _k	Хар-ка	Max. ΔV (mV)	Упаковка (шт.)	Вес (г)
5x20	100mA	CH 5x20 F 100mA/250V	6710009	35A	F	3500	10	5
	125mA	CH 5x20 F 125mA/250V	6710010	35A	F	2000		
	160mA	CH 5x20 F 160mA/250V	6710011	35A	F	2000		
	200mA	CH 5x20 F 200mA/250V	6710012	35A	F	1700		
	250mA	CH 5x20 F 250mA/250V	6710013	35A	F	1400		
	315mA	CH 5x20 F 315mA/250V	6710014	35A	F	1300		
	400mA	CH 5x20 F 400mA/250V	6710015	35A	F	1200		
	500mA	CH 5x20 F 500mA/250V	6710002	35A	F	1000		
	630mA	CH 5x20 F 630mA/250V	6710016	35A	F	650		
	800mA	CH 5x20 F 800mA/250V	6710017	35A	F	240		
	1A	CH 5x20 F 1A/250V	6710003	35A	F	200		
	1,25A	CH 5x20 F 1,25A/250V	6710018	35A	F	200		
	1,6A	CH 5x20 F 1,6A/250V	6710019	35A	F	190		
	2A	CH 5x20 F 2A/250V	6710031	35A	F	170		
	2,5A	CH 5x20 F 2,5A/250V	6710021	35A	F	170		
	3,15A	CH 5x20 F 3,15A/250V	6710022	35A	F	150		
	4A	CH 5x20 F 4A/250V	6710023	35A	F	130		
	5A	CH 5x20 F 5A/250V	6710024	35A	F	130		
	6,3A	CH 5x20 F 6,3A/250V	6710025	63A	F	130		
	8A	CH 5x20 F 8A/250V	6710026	63A	F	120		
	10A	CH 5x20 F 10A/250V	6710027	63A	F	120		
	12A	CH 5x20 F 12A/250V	6710028	63A	F	120		
	15A	CH 5x20 F 15A/250V	6710029	63A	F	120		
	20A	CH 5x20 F 20A/250V	6710032	63A	F	120		
	25A	CH 5x20 F 25A/250V	6710033	63A	F	120		

CH 5x20 - характеристика T (~250V AC)

Размер	I _N (A)	Тип	Код	Отключающая способность I _k	Хар-ка	Max. ΔV (mV)	Упаковка (шт.)	Вес (г)
5x20	32mA	CH 5x20 T 32mA/250V	6710034	35A	T	5000	10	5
	40mA	CH 5x20 T 40mA/250V	6710035	35A	T	4000		
	50mA	CH 5x20 T 50mA/250V	6710036	35A	T	3500		
	63mA	CH 5x20 T 63mA/250V	6710037	35A	T	3000		
	80mA	CH 5x20 T 80mA/250V	6710038	35A	T	3000		
	100mA	CH 5x20 T 100mA/250V	6710039	35A	T	2500		
	125mA	CH 5x20 T 125mA/250V	6710040	35A	T	2000		
	160mA	CH 5x20 T 160mA/250V	6710004	35A	T	1900		
	200mA	CH 5x20 T 200mA/250V	6710041	35A	T	1500		
	250mA	CH 5x20 T 250mA/250V	6710042	35A	T	1300		
	315mA	CH 5x20 T 315mA/250V	6710005	35A	T	1100		
	400mA	CH 5x20 T 400mA/250V	6710043	35A	T	1000		
	500mA	CH 5x20 T 500mA/250V	6710044	35A	T	900		
	630mA	CH 5x20 T 630mA/250V	6710045	35A	T	300		
	800mA	CH 5x20 T 800mA/250V	6710046	35A	T	250		
	1A	CH 5x20 T 1A/250V	6710006	35A	T	150		
	1,25A	CH 5x20 T 1,25A/250V	6710047	35A	T	150		
	1,6A	CH 5x20 T 1,6A/250V	6710048	35A	T	150		
	2A	CH 5x20 T 2A/250V	6710049	35A	T	150		
	2,5A	CH 5x20 T 2,5A/250V	6710050	35A	T	120		
	3,15A	CH 5x20 T 3,15A/250V	6710051	35A	T	100		
	4A	CH 5x20 T 4A/250V	6710052	40A	T	100		
	5A	CH 5x20 T 5A/250V	6710053	50A	T	100		
	6,3A	CH 5x20 T 6,3A/250V	6710054	63A	T	100		
	8A	CH 5x20 T 8A/250V	6710007	63A	T	100		
10A	CH 5x20 T 10A/250V	6710008	63A	T	100			
12A	CH 5x20 T 12A/250V	6710055	63A	T	90			
15A	CH 5x20 T 15A/250V	6710056	63A	T	90			
20A	CH 5x20 T 20A/250V	6710057	63A	T	90			
25A	CH 5x20 T 25A/250V	6710058	63A	T	90			

Цилиндрические предохранители

CH 5x20 - характеристика HT (~1,5kA AC; ~250V AC)

Размер	I_N (A)	Тип	Код	Рабочее значение I^2t (A ² s)	Потери мощности (W)	Хар-ка	Упаковка (шт.)	Вес (г)
5x20	100mA	CH 5x20 HT 100mA/250V	6710288	0,029	0,25	HT	10	5
	125mA	CH 5x20 HT 125mA/250V	6710289	0,045	0,28	HT		
	160mA	CH 5x20 HT 160mA/250V	6710290	0,08	0,34	HT		
	200mA	CH 5x20 HT 200mA/250V	6710291	0,14	0,34	HT		
	250mA	CH 5x20 HT 250mA/250V	6710292	0,074	0,38	HT		
	315mA	CH 5x20 HT 315mA/250V	6710293	0,12	0,35	HT		
	400mA	CH 5x20 HT 400mA/250V	6710294	0,31	0,34	HT		
	500mA	CH 5x20 HT 500mA/250V	6710295	0,49	0,38	HT		
	630mA	CH 5x20 HT 630mA/250V	6710296	0,78	0,38	HT		
	800mA	CH 5x20 HT 800mA/250V	6710297	1,5	0,28	HT		
	1A	CH 5x20 HT 1A/250V	6710298	2,3	0,25	HT		
	1,25A	CH 5x20 HT 1,25A/250V	6710299	3,6	0,31	HT		
	1,6A	CH 5x20 HT 1,6A/250V	6710300	5,9	0,32	HT		
	2A	CH 5x20 HT 2A/250V	6710301	12	0,38	HT		
	2,5A	CH 5x20 HT 2,5A/250V	6710302	23	0,45	HT		
	3,15A	CH 5x20 HT 3,15A/250V	6710303	25	0,44	HT		
	4A	CH 5x20 HT 4A/250V	6710304	51	0,4	HT		
	5A	CH 5x20 HT 5A/250V	6710305	80	0,5	HT		
	6,3A	CH 5x20 HT 6,3A/250V	6710306	135	0,63	HT		
	8A	CH 5x20 HT 8A/250V	6710307	205	0,8	HT		
10A	CH 5x20 HT 10A/250V	6710308	352	1	HT			



Ток / время срабатывания						
$2,1 \times I_N$		$2,75 \times I_N$		$4 \times I_N$		$10 \times I_N$
max.	min.	max.	min.	max.	max.	
5x20 HT: 50mA - 3,15A						
< 30min	1s	80s	95ms	5s	10ms - 100ms	
5x20 HT: 4A - 10A						
< 30min	1s	80s	150ms	5s	20ms - 100ms	

CH 5x20 - характеристика FF, HF (~1,5kA AC; ~250V AC)

Размер	I_N (A)	Тип	Код	Рабочее значение I^2t (A ² s)	Потери мощности (W)	Хар-ка	Упаковка (шт.)	Вес (г)
5x20	500mA	CH 5X20 FF 500mA/250V	6710115	0,12	0,4	FF	10	5
	630mA	CH 5X20 FF 630mA/250V	6710116	0,17	0,44			
	800mA	CH 5X20 FF 800mA/250V	6710117	0,26	0,48			
	1A	CH 5X20 FF 1A/250V	6710118	0,17	0,75			
	1,25A	CH 5X20 FF 1,25A/250V	6710119	0,26	0,94			
	1,6A	CH 5X20 FF 1,6A/250V	6710120	0,31	1,12			
	2A	CH 5X20 FF 2A/250V	6710121	0,64	1,3			
	2,5A	CH 5X20 FF 2,5A/250V	6710122	0,88	1,5			
	3,15A	CH 5X20 FF 3,15A/250V	6710123	4,6	1,73			
	4A	CH 5X20 FF 4A/250V	6710124	3,2	2			
	5A	CH 5X20 FF 5A/250V	6710125	5,9	2,5			
	6,3A	CH 5X20 FF 6,3A/250V	6710126	10	2,84			
	8A	CH 5X20 FF 8A/250V	6710127	19	3,2			
	10A	CH 5X20 FF 10A/250V	6710128	30	4			
12,5A	CH 5X20 FF 12,5A/250V	6710129	44	4,96				
5x20	50mA	CH 5X20 HF 50mA/250V	6710192	0,00022	0,2	HF	10	5
	63mA	CH 5X20 HF 63mA/250V	6710193	0,00037	0,25			
	80mA	CH 5X20 HF 80mA/250V	6710194	0,00073	0,26			
	100mA	CH 5X20 HF 100mA/250V	6710195	0,0011	0,26			
	125mA	CH 5X20 HF 125mA/250V	6710196	0,0018	0,31			
	160mA	CH 5X20 HF 160mA/250V	6710197	0,0034	0,3			
	200mA	CH 5X20 HF 200mA/250V	6710198	0,007	0,34			
	250mA	CH 5X20 HF 250mA/250V	6710199	0,031	0,7			
	315mA	CH 5X20 HF 315mA/250V	6710200	0,049	0,79			
	400mA	CH 5X20 HF 400mA/250V	6710201	0,062	0,8			
	500mA	CH 5X20 HF 500mA/250V	6710202	0,15	0,9			
	630mA	CH 5X20 HF 630mA/250V	6710203	0,25	0,95			
	800mA	CH 5X20 HF 800mA/250V	6710204	0,6	0,96			
	1A	CH 5X20 HF 1A/250V	6710205	0,95	1			
	1,25A	CH 5X20 HF 1,25A/250V	6710206	1,6	1			
	1,6A	CH 5X20 HF 1,6A/250V	6710207	2,7	0,96			
	2A	CH 5X20 HF 2A/250V	6710208	4,2	1			
	2,5A	CH 5X20 HF 2,5A/250V	6710209	7,8	1			
	3,15A	CH 5X20 HF 3,15A/250V	6710210	12	1,1			
	4A	CH 5X20 HF 4A/250V	6710211	20	1,2			
	5A	CH 5X20 HF 5A/250V	6710212	32	1,25			
	6,3A	CH 5X20 HF 6,3A/250V	6710213	51	1,26			
	8A	CH 5X20 HF 8A/250V	6710214	67	1,6			
	10A	CH 5X20 HF 10A/250V	6710215	121	2			



Ток / время срабатывания						
$2,1 \times I_N$		$2,75 \times I_N$		$4 \times I_N$		$10 \times I_N$
max.	min.	max.	min.	max.	max.	
5x20 FF: 500mA - 12,5A						
< 1s	2ms	100ms	1ms	15ms	2ms	
5x20 HF: 50mA - 3,15A						
< 30min	10ms	2s	3ms	300ms	< 20ms	
5x20 HF: 4A - 10A						
< 30min	10ms	3s	3ms	300ms	< 20ms	

Предохранители цилиндрические CH-mini 6,3x32 F, T, HT, FF, HF

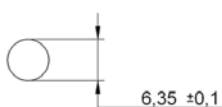
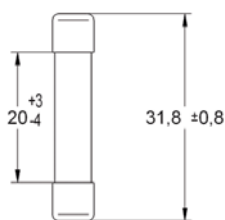
Номинальный ток
32 mA-32 A

Характеристики
F, T, HT



6,3x32

Ток / время срабатывания					
2,1 x I _n		2,75 x I _n		4 x I _n	
max.	min.	max.	min.	max.	max.
6,3x32 F: 50mA - 100mA					
20s	2ms	200ms	1ms	30ms	5ms
6,3x32 F: 100mA - 25A					
20s	20ms	1500ms	8ms	400ms	80ms



Ток / время срабатывания					
2,1 x I _n		2,75 x I _n		4 x I _n	
max.	min.	max.	min.	max.	max.
6,3x32 T: 50mA - 100mA					
20s	2ms	200ms	1ms	30ms	5ms
6,3x32 T: 100mA - 20A					
20s	20ms	1500ms	8ms	400ms	80ms

CH 6,3x 32 - характеристика F (~250V AC)

Размер	I _n (A)	Тип	Код	Отключающая способность I _k	Хар-ка	Max. ΔV (mV)	Упаковка (шт.)	Вес (г)
6,3x32	50mA	CH 6,3x32 F 50mA/250V	6710059	35A	F	3700	10	5
	63mA	CH 6,3x32 F 63mA/250V	6710060	35A	F	3700		
	80mA	CH 6,3x32 F 80mA/250V	6710061	35A	F	3500		
	100mA	CH 6,3x32 F 100mA/250V	6710062	35A	F	3500		
	125mA	CH 6,3x32 F 125mA/250V	6710063	35A	F	2800		
	160mA	CH 6,3x32 F 160mA/250V	6710064	35A	F	2500		
	200mA	CH 6,3x32 F 200mA/250V	6710065	35A	F	2000		
	250mA	CH 6,3x32 F 250mA/250V	6710066	35A	F	2000		
	315mA	CH 6,3x32 F 315mA/250V	6710067	35A	F	1700		
	400mA	CH 6,3x32 F 400mA/250V	6710068	35A	F	1500		
	500mA	CH 6,3x32 F 500mA/250V	6710069	35A	F	1200		
	630mA	CH 6,3x32 F 630mA/250V	6710070	35A	F	1100		
	800mA	CH 6,3x32 F 800mA/250V	6710071	35A	F	800		
	1A	CH 6,3x32 F 1A/250V	6710072	35A	F	350		
	1,25A	CH 6,3x32 F 1,25A/250V	6710073	100A	F	250		
	1,6A	CH 6,3x32 F 1,6A/250V	6710074	100A	F	250		
	2A	CH 6,3x32 F 2A/250V	6710075	100A	F	180		
	2,5A	CH 6,3x32 F 2,5A/250V	6710076	100A	F	180		
	3,15A	CH 6,3x32 F 3,15A/250V	6710077	100A	F	150		
	4A	CH 6,3x32 F 4A/250V	6710078	200A	F	150		
	5A	CH 6,3x32 F 5A/250V	6710079	200A	F	150		
	6,3A	CH 6,3x32 F 6,3A/250V	6710080	200A	F	150		
	8A	CH 6,3x32 F 8A/250V	6710081	200A	F	120		
	10A	CH 6,3x32 F 10A/250V	6710082	200A	F	100		
	12A	CH 6,3x32 F 12A/250V	6710083	200A	F	100		
15A	CH 6,3x32 F 15A/250V	6710084	200A	F	100			
20A	CH 6,3x32 F 20A/250V	6710085	200A	F	100			
25A	CH 6,3x32 F 25A/250V	6710086	200A	F	100			

CH 6,3x32 - характеристика T (~250V AC)

Размер	I _n (A)	Тип	Код	Отключающая способность I _k	Хар-ка	Max. ΔV (mV)	Упаковка (шт.)	Вес (г)
6,3x32	32mA	CH 6,3x32 T 32mA/250V	6710087	35A	T	5500	10	5
	50mA	CH 6,3x32 T 50mA/250V	6710088	35A	T	4400		
	63mA	CH 6,3x32 T 63mA/250V	6710089	35A	T	3700		
	80mA	CH 6,3x32 T 80mA/250V	6710090	35A	T	3500		
	100mA	CH 6,3x32 T 100mA/250V	6710091	35A	T	3300		
	125mA	CH 6,3x32 T 125mA/250V	6710092	35A	T	2800		
	160mA	CH 6,3x32 T 160mA/250V	6710093	35A	T	2400		
	200mA	CH 6,3x32 T 200mA/250V	6710094	35A	T	1900		
	250mA	CH 6,3x32 T 250mA/250V	6710095	35A	T	1600		
	315mA	CH 6,3x32 T 315mA/250V	6710096	35A	T	1400		
	400mA	CH 6,3x32 T 400mA/250V	6710097	35A	T	1200		
	500mA	CH 6,3x32 T 500mA/250V	6710098	35A	T	1000		
	630mA	CH 6,3x32 T 630mA/250V	6710099	35A	T	1000		
	800mA	CH 6,3x32 T 800mA/250V	6710100	35A	T	500		
	1A	CH 6,3x32 T 1A/250V	6710101	35A	T	350		
	1,25A	CH 6,3x32 T 1,25A/250V	6710102	100A	T	250		
	1,6A	CH 6,3x32 T 1,6A/250V	6710103	100A	T	250		
	2A	CH 6,3x32 T 2A/250V	6710104	100A	T	180		
	2,5A	CH 6,3x32 T 2,5A/250V	6710105	100A	T	180		
	3,15A	CH 6,3x32 T 3,15A/250V	6710106	100A	T	130		
4A	CH 6,3x32 T 4A/250V	6710107	200A	T	130			
5A	CH 6,3x32 T 5A/250V	6710108	200A	T	130			
6,3A	CH 6,3x32 T 6,3A/250V	6710109	200A	T	100			
8A	CH 6,3x32 T 8A/250V	6710110	200A	T	100			
10A	CH 6,3x32 T 10A/250V	6710111	200A	T	100			
12A	CH 6,3x32 T 12A/250V	6710112	200A	T	100			
15A	CH 6,3x32 T 15A/250V	6710113	200A	T	100			
20A	CH 6,3x32 T 20A/250V	6710114	200A	T	100			

Цилиндрические предохранители

CH 6,3x32 - характеристика HT (~1,5kA AC; ~500V AC)

Размер	I_n (A)	Тип	Код	Рабочее значение I_t (A ² s)	Потери мощности (W)	Хар-ка	Упаковка (шт.)	Вес (г)
6,3x32	100mA	CH 6,3x32 HT 100mA/500V	6710309	0,05	0,008	HT	10	10
	125mA	CH 6,3x32 HT 125mA/500V	6710310	0,08	0,01	HT		
	160mA	CH 6,3x32 HT 160mA/500V	6710311	0,12	0,012	HT		
	200mA	CH 6,3x32 HT 200A/500V	6710312	0,2	0,017	HT		
	250mA	CH 6,3x32 HT 250mA/500V	6710313	0,35	0,018	HT		
	315mA	CH 6,3x32 HT 315mA/500V	6710314	0,5	0,2	HT		
	400mA	CH 6,3x32 HT 400mA/500V	6710315	0,8	0,25	HT		
	500mA	CH 6,3x32 HT 500mA/500V	6710316	0,32	0,26	HT		
	630mA	CH 6,3x32 HT 630mA/500V	6710317	0,6	0,26	HT		
	800mA	CH 6,3x32 HT 800mA/500V	6710318	1	0,31	HT		
	1A	CH 6,3x32 HT 1A/500V	6710319	1,5	0,3	HT		
	1,25A	CH 6,3x32 HT 1,25A/500V	6710320	3,1	0,34	HT		
	1,6A	CH 6,3x32 HT 1,6A/500V	6710321	5,2	0,7	HT		
	2A	CH 6,3x32 HT 2A/500V	6710322	10	0,79	HT		
	2,5A	CH 6,3x32 HT 2,5A/500V	6710323	19	0,8	HT		
	3,15A	CH 6,3x32 HT 3,15A/500V	6710324	37	0,9	HT		
	4A	CH 6,3x32 HT 4A/500V	6710325	68	0,95	HT		
	5A	CH 6,3x32 HT 5A/500V	6710326	130	0,96	HT		
	6,3A	CH 6,3x32 HT 6,3A/500V	6710327	215	1	HT		
	8A	CH 6,3x32 HT 8A/500V	6710328	370	1	HT		
	10A	CH 6,3x32 HT 10A/500V	6710329	620	0,96	HT		
	12,5A	CH 6,3x32 HT 12,5A/500V	6710330	1300	1	HT		
	16A	CH 6,3x32 HT 16A/500V	6710331	2500	1	HT		
	20A	CH 6,3x32 HT 20A/500V	6710332	3400	1,1	HT		
	25A	CH 6,3x32 HT 25A/500V	6710333	5600	1,2	HT		
	32A	CH 6,3x32 HT 32A/500V	6710334	3900	2,2	HT		



Ток / время срабатывания					
2,1 x I_n	2,75 x I_n		4 x I_n		10 x I_n
max.	min.	max.	min.	max.	max.
6,3x32 HT: 315mA - 800mA					
<30min	400ms	80s	95ms	5s	10ms-300ms
6,3x32 HT: 1A - 25A					
<30min	400ms	80s	150ms	5s	20ms-300ms

CH 6,3x32 - характеристика FF, HF (~1,5kA AC; ~500V AC)

Размер	I_n (A)	Тип	Код	Рабочее значение I_t (A ² s)	Потери мощности (W)	Хар-ка	Упаковка (шт.)	Вес (г)
6,3x32	1A	CH 6,3x32 FF 1A/500V	6710130	0,14	0,4	FF	10	10
	1,25A	CH 6,3x32 FF 1,25A/500V	6710131	0,22	0,44			
	1,6A	CH 6,3x32 FF 1,6A/500V	6710132	0,31	0,48			
	2A	CH 6,3x32 FF 2A/500V	6710133	0,64	0,75			
	2,5A	CH 6,3x32 FF 2,5A/500V	6710134	1,2	0,94			
	3,15A	CH 6,3x32 FF 3,15A/500V	6710135	2	1,12			
	4A	CH 6,3x32 FF 4A/500V	6710136	5	1,3			
	5A	CH 6,3x32 FF 4A/500V	6710137	10	1,5			
	6,3A	CH 6,3x32 FF 6,3A/500V	6710138	3	1,73			
	8A	CH 6,3x32 FF 8A/500V	6710139	6,5	2			
	10A	CH 6,3x32 FF 10A/500V	6710140	12	2,5			
	12,5A	CH 6,3x32 FF 12,5A/500V	6710141	18	2,84			
	16A	CH 6,3x32 FF 16A/500V	6710142	31	3,2			
	6,3x32	315mA	CH 6,3x32 HF 315mA/500V	6710216	0,0025			
400mA		CH 6,3x32 HF 400mA/500V	6710217	0,0045	0,25			
500mA		CH 6,3x32 HF 500mA/500V	6710218	0,009	0,26			
630mA		CH 6,3x32 HF 630mA/500V	6710219	0,015	0,26			
800mA		CH 6,3x32 HF 800mA/500V	6710220	0,3	0,31			
1A		CH 6,3x32 HF 1A/500V	6710221	0,4	0,3			
1,25A		CH 6,3x32 HF 1,25A/500V	6710222	0,8	0,34			
1,6A		CH 6,3x32 HF 1,6A/500V	6710223	1,5	0,7			
2A		CH 6,3x32 HF 2A/500V	6710224	2,5	0,79			
2,5A		CH 6,3x32 HF 2,5A/500V	6710225	5	0,8			
3,15A		CH 6,3x32 HF 3,15A/500V	6710226	9	0,9			
4A		CH 6,3x32 HF 4A/500V	6710227	18	0,95			
5A		CH 6,3x32 HF 5A/500V	6710228	40	0,96			
6,3A		CH 6,3x32 HF 6,3A/500V	6710229	80	1			
8A		CH 6,3x32 HF 8A/500V	6710230	150	1			
10A		CH 6,3x32 HF 10A/500V	6710231	240	0,96			
12,5A		CH 6,3x32 HF 12,5A/500V	6710232	500	1			
16A		CH 6,3x32 HF 16A/500V	6710233	920	1			
20A		CH 6,3x32 HF 20A/500V	6710234	1500	1,1			
25A		CH 6,3x32 HF 25A/500V	6710235	3100	1,2			



Ток / время срабатывания					
2,1 x I_n	2,75 x I_n		4 x I_n		10 x I_n
max.	min.	max.	min.	max.	max.
6,3x32 FF: 1A - 5A					
<1h	4ms	100ms	1ms	25ms	<5ms
6,3x32 FF: 6,3A - 16A					
<1h	4ms	300ms	1ms	25ms	<5ms
6,3x32 HF: 315mA - 800mA					
<30min	20ms	100ms	8ms	400ms	<20ms
6,3x32 HF: 1A - 25A					
<30min	100ms	300ms	20ms	1s	<50ms

Предохранители цилиндрические CH gG, aM

Номинальный ток
0,5-100 А

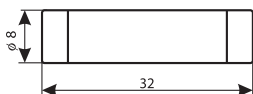
Характеристики
gG, aM

Технические характеристики:

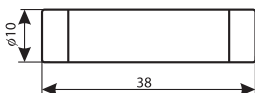
Номинальное напряжение	400V AC, 500V AC, 690 AC		
Номинальный ток	CH 8x32	1-25A / 400V	
	CH 10x38	0,5 - 32A / 500V (20 - 25A / 400V aM), 32A / 400V	
	CH 14x51	2-32A / 690V (32A / 500V aM) 40-50A / 500V (50A / 400V aM)	
	CH 22x58	16-40A / 690V, 50-100A / 500V (50A / 690V aM)	
Номинальная частота	50 Hz		
Отключающая способность	100kA		
Характеристики	gG, aM		
Материал корпуса	Керамика		



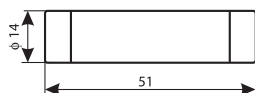
8x32



10x38



14x51



CH 8x32 gG, aM - 400 V

I _n (A)	Тип	Код gG	Тип	Код aM	U _n (V)	Упаковка (шт.)	Вес (г)
1	CH 8x32 gG 1A	2610000	CH 8x32 aM 1A	2611000	400	10/860	4
2	CH 8x32 gG 2A	2610001	CH 8x32 aM 2A	2611001	400	10/860	4
4	CH 8x32 gG 4A	2610003	CH 8x32 aM 4A	2611003	400	10/860	4
6	CH 8x32 gG 6A	2610005	CH 8x32 aM 6A	2611005	400	10/860	4
8	CH 8x32 gG 8A	2610006	CH 8x32 aM 8A	2611006	400	10/860	4
10	CH 8x32 gG 10A	2610007	CH 8x32 aM 10A	2611007	400	10/860	4
12	CH 8x32 gG 12A	2610008	CH 8x32 aM 12A	2611008	400	10/860	4
16	CH 8x32 gG 16A	2610009	CH 8x32 aM 16A	2611009	400	10/860	4
20	CH 8x32 gG 20A	2610011	CH 8x32 aM 20A	2611011	400	10/860	4
25	CH 8x32 gG 25A	2610013	CH 8x32 aM 25A	2611013	400	10/860	4

CH 10x38 gG, aM - 400 V, 500 V

I _n (A)	Тип	Код gG	Тип	Код aM	U _n (V)	Упаковка (шт.)	Вес (г)
0,5	CH 10x38 gG 0,5A	2620017	CH 10x38 aM 0,5A	2621017	500	10/500	7,5
1	CH 10x38 gG 1A	2620000	CH 10x38 aM 1A	2621000	500	10/500	7,5
2	CH 10x38 gG 2A	2620001	CH 10x38 aM 2A	2621001	500	10/500	7,5
4	CH 10x38 gG 4A	2620003	CH 10x38 aM 4A	2621003	500	10/500	7,5
6	CH 10x38 gG 6A	2620005	CH 10x38 aM 6A	2621005	500	10/500	7,5
8	CH 10x38 gG 8A	2620006	CH 10x38 aM 8A	2621006	500	10/500	7,5
10	CH 10x38 gG 10A	2620007	CH 10x38 aM 10A	2621007	500	10/500	7,5
12	CH 10x38 gG 12A	2620008	CH 10x38 aM 12A	2621008	500	10/500	7,5
16	CH 10x38 gG 16A	2620009	CH 10x38 aM 16A	2621009	500	10/500	7,5
20	CH 10x38 gG 20A	2620011	CH 10x38 aM 20A	2621011	400	10/500	7,5
25	CH 10x38 gG 25A	2620013	CH 10x38 aM 25A	2621013	400	10/500	7,5
32	CH 10x38 gG 32A	2620015	CH 10x38 aM 32A	2621015	400	10/500	7,5

CH 14x51 gG, aM - 400 V, 500 V, 690 V

I _n (A)	Тип	Код gG	Тип	Код aM	U _n (V)	Упаковка (шт.)	Вес (г)
2	CH 14x51 gG 2A	2630001	CH 14x51 aM 2A	2631001	690	10/200	18,6
4	CH 14x51 gG 4A	2630003	CH 14x51 aM 4A	2631003	690	10/200	18,6
6	CH 14x51 gG 6A	2630005	CH 14x51 aM 6A	2631005	690	10/200	18,6
8	CH 14x51 gG 8A	2630006	CH 14x51 aM 8A	2631006	690	10/200	18,6
10	CH 14x51 gG 10A	2630007	CH 14x51 aM 10A	2631007	690	10/200	18,6
12	CH 14x51 gG 12A	2630008	CH 14x51 aM 12A	2631008	690	10/200	18,6
16	CH 14x51 gG 16A	2630009	CH 14x51 aM 16A	2631009	690	10/200	18,6
20	CH 14x51 gG 20A	2630011	CH 14x51 aM 20A	2631011	690	10/200	18,6
25	CH 14x51 gG 25A	2630013	CH 14x51 aM 25A	2631013	690	10/200	18,6
32	CH 14x51 gG 32A	2630015	CH 14x51 aM 32A	2631015	690V gG/500V aM	10/200	18,6
40	CH 14x51 gG 40A	2630017	CH 14x51 aM 40A	2631017	500	10/200	18,6
50	CH 14x51 gG 50A	2630019	CH 14x51 aM 50A	2631019	500V gG/400V aM	10/200	18,6

Цилиндрические предохранители

CH 22x58 gG, aM – 500 V, 690 V

I_n (A)	Тип	Код gG	Тип	Код aM	U_n (V)	Упаковка (шт.)	Вес (г)
16	CH 22x58 gG 16A	2640009	CH 22x58 aM 16A	2641009	690	10/100	51
20	CH 22x58 gG 20A	2640011	CH 22x58 aM 20A	2641011	690	10/100	51
25	CH 22x58 gG 25A	2640013	CH 22x58 aM 25A	2641013	690	10/100	51
32	CH 22x58 gG 32A	2640015	CH 22x58 aM 32A	2641015	690	10/100	51
40	CH 22x58 gG 40A	2640017	CH 22x58 aM 40A	2641017	690	10/100	51
50	CH 22x58 gG 50A	2640019	CH 22x58 aM 50A	2641019	500V gG/690V aM	10/100	51
63	CH 22x58 gG 63A	2640021	CH 22x58 aM 63A	2641021	500	10/100	51
80	CH 22x58 gG 80A	2640023	CH 22x58 aM 80A	2641023	500	10/100	51
100	CH 22x58 gG 100A	2640025	CH 22x58 aM 100A	2641025	500	10/180	51



22x58

Предохранители цилиндрические с бойком CH/P gG, aM

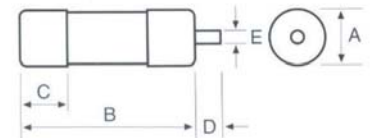
Номинальный ток
2-125 A

Характеристики
gG, aM

Применение - Предохранители цилиндрические с бойком CH/P служат для защиты электрических устройств и инсталляционных приборов от воздействий тока короткого замыкания и перегрузок. Боек служит индикатором срабатывания предохранителя и одновременно запускает микропереключатель на разъединителе (если разъединитель оснащен таким микропереключателем).

CH/P 14x51 gG, aM - 400 V, 500 V, 690 V

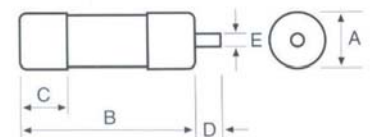
I_n (A)	Тип	Код gG	Тип	Код aM	U_n (V)	Упаковка (шт.)	Вес (г)
2	CH/P 14x51 gG 2A	6711015	CH/P 14x51 aM 2A	6711029	500	10	23
4	CH/P 14x51 gG 4A	6711005	CH/P 14x51 aM 4A	6711030	500	10	23
6	CH/P 14x51 gG 6A	6711016	CH/P 14x51 aM 6A	6711031	500	10	23
8	CH/P 14x51 gG 8A	6711017	CH/P 14x51 aM 8A	6711032	500	10	23
10	CH/P 14x51 gG 10A	6711018	CH/P 14x51 aM 10A	6711033	500	10	23
12	CH/P 14x51 gG 12A	6711006	CH/P 14x51 aM 12A	6711034	500	10	23
16	CH/P 14x51 gG 16A	6711001	CH/P 14x51 aM 16A	6711035	500	10	23
20	CH/P 14x51 gG 20A	6711002	CH/P 14x51 aM 20A	6711036	500	10	23
25	CH/P 14x51 gG 25A	6711003	CH/P 14x51 aM 25A	6711037	500	10	23
32	CH/P 14x51 gG 32A	6711019	CH/P 14x51 aM 32A	6711038	500	10	23
40	CH/P 14x51 gG 40A	6711004	CH/P 14x51 aM 40A	6711039	500	10	23
50	CH/P 14x51 gG 50A	6711020	CH/P 14x51 aM 50A	6711040	400	10	23



A = 14,3 мм D = 7,5 мм
B = 51 мм E = 3,8 мм
C = 13,8 мм

CH/P 22x58 gG, aM - 400 V, 500 V, 690 V

I_n (A)	Тип	Код gG	Тип	Код aM	U_n (V)	Упаковка (шт.)	Вес (г)
4	CH/P 22x58 gG 4A	6711008	-	-	690	10	47
6	CH/P 22x58 gG 6A	6711009	CH/P 22x58 aM 6A	6711041	690	10	47
8	CH/P 22x58 gG 8A	6711021	CH/P 22x58 aM 8A	6711042	690	10	47
10	CH/P 22x58 gG 10A	6711010	CH/P 22x58 aM 10A	6711043	690	10	47
12	CH/P 22x58 gG 12A	6711022	CH/P 22x58 aM 12A	6711044	690	10	47
16	CH/P 22x58 gG 16A	6711023	CH/P 22x58 aM 16A	6711045	690	10	47
20	CH/P 22x58 gG 20A	6711024	CH/P 22x58 aM 20A	6711046	690	10	47
25	CH/P 22x58 gG 25A	6711025	CH/P 22x58 aM 25A	6711047	690	10	47
32	CH/P 22x58 gG 32A	6711011	CH/P 22x58 aM 32A	6711048	690	10	47
40	CH/P 22x58 gG 40A	6711026	CH/P 22x58 aM 40A	6711049	690	10	47
50	CH/P 22x58 gG 50A	6711027	CH/P 22x58 aM 50A	6711050	690	10	47
63	CH/P 22x58 gG 63A	6711012	CH/P 22x58 aM 63A	6711051	690	10	47
80	CH/P 22x58 gG 80A	6711013	CH/P 22x58 aM 80A	6711052	690	10	47
100	CH/P 22x58 gG 100A	6711014	CH/P 22x58 aM 100A	6711053	500	10	47
125	CH/P 22x58 gG 125A	6711028	CH/P 22x58 aM 125A	6711054	400	10	47



A = 22,2 мм D = 7,5 мм
B = 58 мм E = 3,8 мм
C = 16,2 мм

Разъединители EFD для цилиндрических предохранителей

Особенности:

- термостойкий корпус,
- посеребренные контакты,
- низкие потери мощности,
- монтаж на шину ТН 35,
- возможность пломбирования с предохранителем и без него,
- степень защиты IP 20,
- вид нагрузки: AC 22В, EFD22 - AC 21В.

Применение - Разъединители EFD выполняют функцию держателя предохранителей СН и применяются для коммутации электрических цепей с током до 100А. Конструкция механизма разъединителей EFD позволяет осуществлять видимый разрыв цепи. Разъединители EFD соответствуют стандартам IEC 60947-1, IEC 60947-3, UL 4248-1, UL 4248-4, UL 4248-8, UL 486E и CSA C22.2

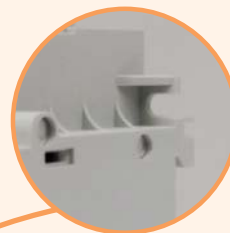
Разъединители выпускаются в трех вариантах:

1. Без индикации срабатывания плавкой вставки;
2. С диодной (LED) индикацией срабатывания плавкой вставки - „L”;
3. С неоновой индикацией срабатывания плавкой вставки - „I”;

→ Удобное отключение разъединителя за счет увеличенного расстояния рукоятки от корпуса



→ Монтаж на стандартную DIN-рейку 35 мм (DIN EN60715). Габарит 22x58 можно также устанавливать на монтажную панель (плоское основание) с помощью винтов



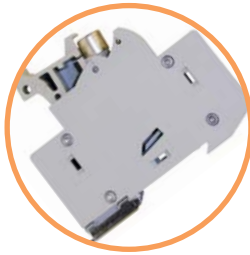
→ Все контакты посеребренные



→ Полная защита от прикосновения в соответствии с IP20



→ Безопасная замена предохранителя, исключая возможность прикосновения к токоведущим частям под напряжением



→ Все пластиковые детали изготовлены из термостойкого материала. Предохранитель не имеет прямого контакта с корпусом



→ Возможность пломбировки в положении ON или OFF

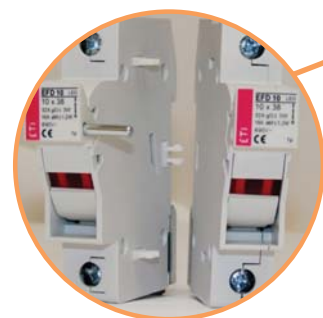


→ Для всех габаритов доступна версия с визуальной индикацией срабатывания.

Есть два вида индикации:

- L (LED) со встроенным светодиодом, который мигает после перегорания предохранителя. Индикатор способен работать в условиях разомкнутой цепи с минимальной емкостью на контактах разъединителя. Диапазон рабочего напряжения от 50В до 690В.

- I (NEON) с неоновой лампой, которая горит постоянно после перегорания предохранителя. Диапазон рабочего напряжения от 100В до 750В AC



→ Модульная конструкция - можно собрать многополюсные версии на одной рейке для EFD 8, EFD 10, EFD 14 и EFD 22

Разъединители EFD для цилиндрических предохранителей размера - 8x32

EFD 8 1p

Тип	Un (V)	I _{max} (A)	Код	Индикация	Адаптер	Вес (г)	Упаковка (шт.)
EFD 8 1p	400	20	2520001	-	-	63	12/108
EFD 8 L 1p			2520011	L-LED	-	64	
EFD 8 I 1p			2520021	I-NEON	-	64	
EFD 8-A 1p			2520301	-	есть*	68	
EFD 8-AL 1p			2520311	L-LED	есть*	69	
EFD 8-AI 1p			2520321	I-NEON	есть*	69	

* Версия с адаптером, предназначена для установки разъединителей EFD 8, EFD 10 на одном уровне с EFD 14, EFD 22.


EFD 8 1p+N

Тип	Un (V)	I _{max} (A)	Код	Индикация	Адаптер	Вес (г)	Упаковка (шт.)
EFD 8 1p+N	400	20	2520002	-	-	128	6/54
EFD 8 L 1p+N			2520012	L-LED	-	129	
EFD 8 I 1p+N			2520022	I-NEON	-	129	
EFD 8-A 1p+N			2520302	-	есть*	138	
EFD 8-AL 1p+N			2520312	L-LED	есть*	139	
EFD 8-AI 1p+N			2520322	I-NEON	есть*	139	

* Версия с адаптером, предназначена для установки разъединителей EFD 8, EFD 10 на одном уровне с EFD 14, EFD 22.


EFD 8 2p

Тип	Un (V)	I _{max} (A)	Код	Индикация	Адаптер	Вес (г)	Упаковка (шт.)
EFD 8 2p	400	20	2520003	-	-	123	6/54
EFD 8 L 2p			2520013	L-LED	-	125	
EFD 8 I 2p			2520023	I-NEON	-	125	
EFD 8-A 2p			2520303	-	есть*	134	
EFD 8-AL 2p			2520313	L-LED	есть*	135	
EFD 8-AI 2p			2520323	I-NEON	есть*	135	

* Версия с адаптером, предназначена для установки разъединителей EFD 8, EFD 10 на одном уровне с EFD 14, EFD 22.


EFD 8 3p

Тип	Un (V)	I _{max} (A)	Код	Индикация	Адаптер	Вес (г)	Упаковка (шт.)
EFD 8 3p	400	20	2520004	-	-	184	4/36
EFD 8 L 3p			2520014	L-LED	-	186	
EFD 8 I 3p			2520024	I-NEON	-	186	
EFD 8-A 3p			2520304	-	есть*	200	
EFD 8-AL 3p			2520314	L-LED	есть*	201	
EFD 8-AI 3p			2520324	I-NEON	есть*	201	

* Версия с адаптером, предназначена для установки разъединителей EFD 8, EFD 10 на одном уровне с EFD 14, EFD 22.


EFD 8 3p+N

Тип	Un (V)	I _{max} (A)	Код	Индикация	Адаптер	Вес (г)	Упаковка (шт.)
EFD 8 3p+N	400	20	2520005	-	-	252	3/27
EFD 8 L 3p+N			2520015	L-LED	-	254	
EFD 8 I 3p+N			2520025	I-NEON	-	254	
EFD 8-A 3p+N			2520305	-	есть*	273	
EFD 8-AL 3p+N			2520315	L-LED	есть*	274	
EFD 8-AI 3p+N			2520325	I-NEON	есть*	274	

* Версия с адаптером, предназначена для установки разъединителей EFD 8, EFD 10 на одном уровне с EFD 14, EFD 22.

Разъединители EFD для цилиндрических предохранителей размера - 10x38



EFD 10 1p							
Тип	U _n (V)	I _{max} (A)	Код	Индикация	Адаптер	Вес (г)	Упаковка (шт.)
EFD 10 1p	690	32	2540001	-	-	63	12/108
EFD 10 L 1p			2540011	L-LED	-	64	
EFD 10 I 1p			2540021	I-NEON	-	64	
EFD 10-A 1p			2540301	-	есть*	68	
EFD 10-AL 1p			2540311	L-LED	есть*	69	
EFD 10-AI 1p			2540321	I-NEON	есть*	69	

* Версия с адаптером, предназначена для установки разъединителей EFD 8, EFD 10 на одном уровне с EFD 14, EFD 22.



EFD 10 1p+N							
Тип	U _n (V)	I _{max} (A)	Код	Индикация	Адаптер	Вес (г)	Упаковка (шт.)
EFD 10 1p+N	400/690	32	2540002	-	-	128	6/54
EFD 10 L 1p+N			2540012	L-LED	-	129	
EFD 10 I 1p+N			2540022	I-NEON	-	129	
EFD 10-A 1p+N			2540302	-	есть*	138	
EFD 10-AL 1p+N			2540312	L-LED	есть*	139	
EFD 10-AI 1p+N			2540322	I-NEON	есть*	139	

* Версия с адаптером, предназначена для установки разъединителей EFD 8, EFD 10 на одном уровне с EFD 14, EFD 22.



EFD 10 2p							
Тип	U _n (V)	I _{max} (A)	Код	Индикация	Адаптер	Вес (г)	Упаковка (шт.)
EFD 10 2p	690	32	2540003	-	-	123	6/54
EFD 10 L 2p			2540013	L-LED	-	125	
EFD 10 I 2p			2540023	I-NEON	-	125	
EFD 10-A 2p			2540303	-	есть*	134	
EFD 10-AL 2p			2540313	L-LED	есть*	135	
EFD 10-AI 2p			2540323	I-NEON	есть*	135	

* Версия с адаптером, предназначена для установки разъединителей EFD 8, EFD 10 на одном уровне с EFD 14, EFD 22.



EFD 10 3p							
Тип	U _n (V)	I _{max} (A)	Код	Индикация	Адаптер	Вес (г)	Упаковка (шт.)
EFD 10 3p	690	32	2540004	-	-	184	4/36
EFD 10 L 3p			2540014	L-LED	-	186	
EFD 10 I 3p			2540024	I-NEON	-	186	
EFD 10-A 3p			2540304	-	есть*	200	
EFD 10-AL 3p			2540314	L-LED	есть*	201	
EFD 10-AI 3p			2540324	I-NEON	есть*	201	

* Версия с адаптером, предназначена для установки разъединителей EFD 8, EFD 10 на одном уровне с EFD 14, EFD 22.

EFD 10 3p+N							
Тип	U _n (V)	I _{max} (A)	Код	Индикация	Адаптер	Вес (г)	Упаковка (шт.)
EFD 10 3p+N	690	32	2540005	-	-	252	3/27
EFD 10 L 3p+N			2540015	L-LED	-	254	
EFD 10 I 3p+N			2540025	I-NEON	-	254	
EFD 10-A 3p+N			2540305	-	есть*	273	
EFD 10-AL 3p+N			2540315	L-LED	есть*	274	
EFD 10-AI 3p+N			2540325	I-NEON	есть*	274	

* Версия с адаптером, предназначена для установки разъединителей EFD 8, EFD 10 на одном уровне с EFD 14, EFD 22.

Разъединители EFD для цилиндрических предохранителей размера - 14x51

EFD 14 1p

Тип	U _n (V)	I _{max} (A)	Код	Индикация	Вес (г)	Упаковка (шт.)
EFD 14 1p	690	50	2560001	-	102	12/96
EFD 14 L 1p			2560011	L-LED	103	

EFD 14 1p+N

Тип	U _n (V)	I _{max} (A)	Код	Индикация	Вес (г)	Упаковка (шт.)
EFD 14 1p+N	690	50	2560002	-	226	6/48
EFD 14 L 1p+N			2560012	L-LED	227	

EFD 14 2p

Тип	U _n (V)	I _{max} (A)	Код	Индикация	Вес (г)	Упаковка (шт.)
EFD 14 2p	690	50	2560003	-	206	6/48
EFD 14 L 2p			2560013	L-LED	208	

EFD 14 3p

Тип	U _n (V)	I _{max} (A)	Код	Индикация	Вес (г)	Упаковка (шт.)
EFD 14 3p	690	50	2560004	-	310	4/32
EFD 14 L 3p			2560014	L-LED	313	

EFD 14 3p+N

Тип	U _n (V)	I _{max} (A)	Код	Индикация	Вес (г)	Упаковка (шт.)
EFD 14 3p+N	690	50	2560005	-	434	3/24
EFD 14 L 3p+N			2560015	L-LED	437	



Разъединители EFD для цилиндрических предохранителей размера - 22x58

EFD 22 1p

Тип	U _n (V)	I _{max} (A)	Код	Индикация	Вес (г)	Упаковка (шт.)
EFD 22 1p	690	100	2570001	-	156	3/105
EFD 22 L 1p			2570011	L-LED	158	

EFD 22 1p+N

Тип	U _n (V)	I _{max} (A)	Код	Индикация	Вес (г)	Упаковка (шт.)
EFD 22 1p+N	690	100	2570002	-	351	2/48
EFD 22 L 1p+N			2570012	L-LED	353	

EFD 22 2p

Тип	U _n (V)	I _{max} (A)	Код	Индикация	Вес (г)	Упаковка (шт.)
EFD 22 2p	690	100	2570003	-	317	2/48
EFD 22 L 2p			2570013	L-LED	321	

EFD 22 3p

Тип	U _n (V)	I _{max} (A)	Код	Индикация	Вес (г)	Упаковка (шт.)
EFD 22 3p	690	100	2570004	-	476	1/35
EFD 22 L 3p			2570014	L-LED	485	

EFD 22 3p+N

Тип	U _n (V)	I _{max} (A)	Код	Индикация	Вес (г)	Упаковка (шт.)
EFD 22 3p+N	690	100	2570005	-	671	1/24
EFD 22 L 3p+N			2570015	L-LED	677	



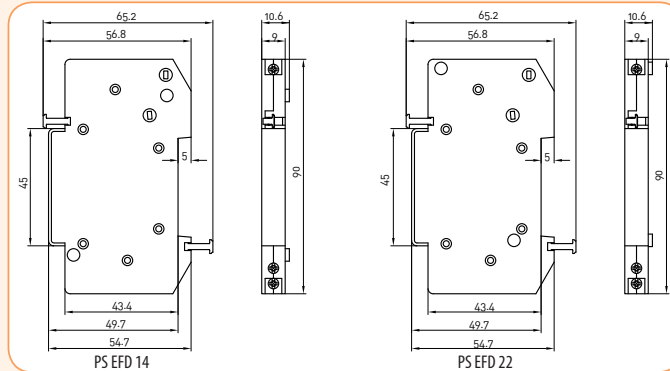
Дополнительные контакты



Применение - Дополнительные контакты PS EFD монтируются на боковую сторону разъединителя EFD 14 и EFD 22 с помощью металлических креплений. Служат для сигнализации перегорания предохранителя с бойком. Ширина модуля 9 мм.

Дополнительные контакты PS EFD

Тип	U _п (V)	I _н (A)	Код	Упаковка (шт.)	Вес (г)	Контакты
PS EFD 14	250	5	2569001	1/10	50	NO+NC
PS EFD 22			2579001			

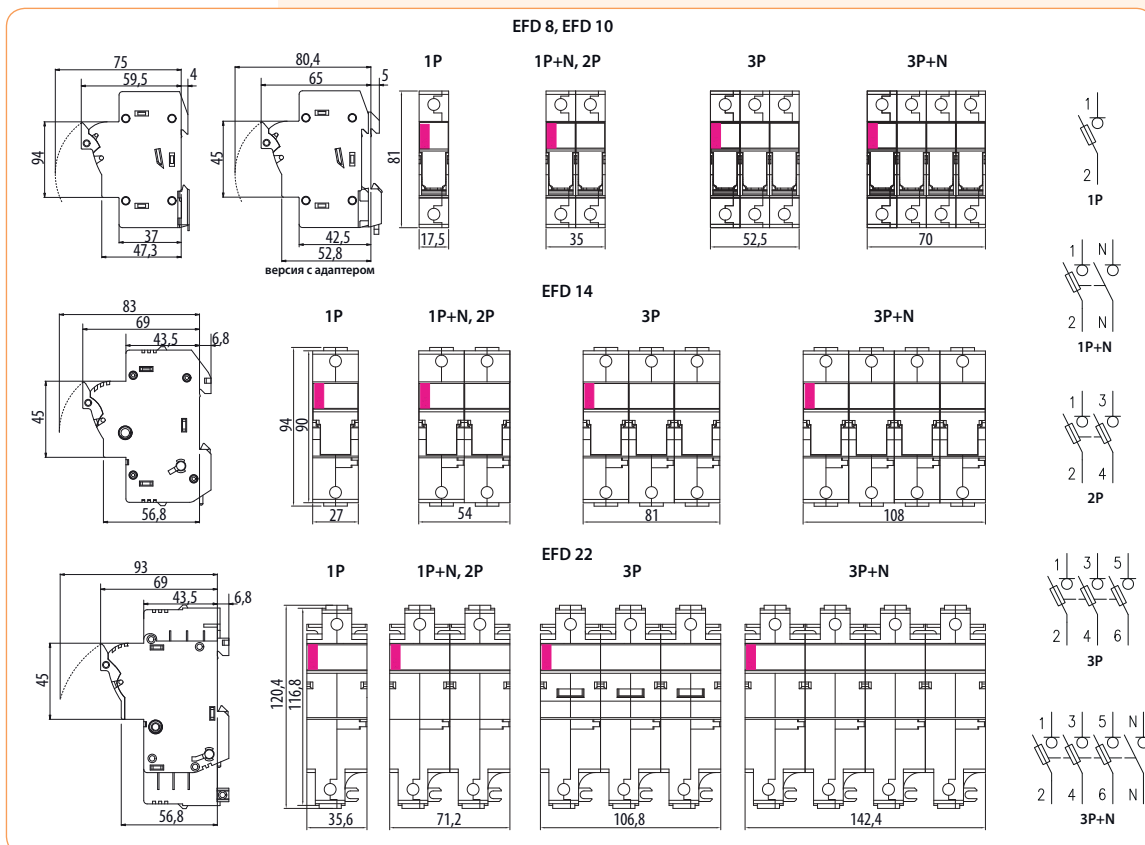


Соединительный комплект

Тип	Код	Разъединитель	Вес (г)	Упаковка (шт.)
Комплект 2р 8/10	2540948	EFD 8, EFD 10	96	1*/20
Комплект 3р 8/10	2540949	EFD 8, EFD 10	162	1*/20
Комплект 2р 14	2560948	EFD 14	144	1*/20
Комплект 3р 14	2560949	EFD 14	217	1*/20
Комплект 2р 22	2570948	EFD 22	191	1*/20
Комплект 3р 22	2570949	EFD 22	300	1*/20

* Один набор для сборки 50 устройств

Габаритные размеры и схемы подключения EFD



Технические характеристики

Тип	EFD 8	EFD 10	EFD 14	EFD 22
Тип предохранителя	CH 8x32	CH 10x38	CH 14x51	CH 22x58
	IEC	IEC	UL	IEC
Исполнение	без индикации/LED индикация/NEON индикация		без индикации/LED индикация	
Количество полюсов	1p, 1p+N, 2p, 3p, 3p+N	1p, 2p, 3p	1p, 1p+N, 2p, 3p, 3p+N	1p, 2p, 3p
Ном. коммутационное напряжение U _e	400V AC	690V AC	600V AC/DC	690V AC
Номинальный ток I _e	20A	32A	30A	50A
Максимальный ток предохранителей:				
690V		10A gG		50A gG, 50A aM
500V		25A gG, 16A aM		100A gG
400V	20A gG, 10A aM	32A gG		50A aM
Номинальная частота	50Hz	50Hz	60Hz	50Hz
Максимальный кратковременный ток (<3с) I _{cw}	240A	300A/1s		600A/1s
Условный термический ток I _{th}				100A
Отключающая способность	50kA	100kA/400V	100kA	gG: 120kA/500V (50A gG), aM: 50kA/400V (50A aM)
Номинальное напряжение изоляции U _i	400V	690V		690V
Устойчивость изоляции U _{imp}	8kV	8kV		8kV
Категория перенапряжения (в соответствии с таблицей H.1 в IEC 60947-1 и в соответствии с IEC 60099-1)	III	III		III
Максимальная потеря мощности	gG: 2,5W, aM: 0,9W	gG: 3W, aM: 1,2W		gG: 5W, aM: 3W
LED индикация (рабочее напряжение)	50V-690V AC	50V-690V AC	50 - 600V AC/DC	50V-690V AC
NEON индикация (рабочее напряжение)	100V-750V AC	100V-750V AC		
Вид нагрузки	AC-22B	AC-22B	коммутация без нагрузки	AC-22B
Электрический ресурс (циклов)	300	300		300
Механический ресурс (циклов)	1700	1700		1700
Влажность	90% при 20°C			90% при 20°C
Рабочий диапазон температур	-5°C ... +40°C			-5°C ... +40°C
Температура хранения	-25°C ... +55°C			-25°C ... +55°C
Степень защиты (IEC 60529)	IP 20			IP 20
Сечение подключаемых проводников	1-25mm ²	AWG 18-8 монолитный или гибкий, только Cu	1,5-35mm ²	AWG 16-6 монолитный или гибкий, только Cu
Винт		PZ M5		PZ M6
Момент силы затяжки винтов		2Nm		2Nm
Монтаж на EN 60715 рейку				3Nm
Пломбировка положения				На шину TH 35
Соответствие стандартам предохранителей				Включено/Выключено
Соответствие стандартам держателей/держателей разъединителей				IEC/EN 60269-2
Соответствие стандартам держателей/держателей разъединителей	IEC 60947-1, IEC 60947-3	UL 4248-1, UL 4248-4, UL 486E, CSA C22.2 No.65	IEC 60947-1, IEC 60947-3	UL 4248-1, UL 486E
Протоколы испытаний	CCA/CB	CCA/CB	UL	IEC 60947-1, IEC 60947-3
Сертификаты		UL	CCA/CB	UL
		cURus		CCA/CB
			cURus	UL
				cURus

Разъединители PCF для цилиндрических предохранителей

Особенности:

- 1р+N выполнены в одном модуле,
- наличие места для запасного предохранителя,
- индикация состояния предохранителя (LED),
- возможность пломбирования,
- возможность использования дополнительного контакта,
- в отключенном состоянии обеспечивается видимый разрыв цепи,
- специальная конструкция контактной группы не требует большого усилия при размыкании.

Применение - Разъединители PCF 8 и PCF 10 выполняют функцию держателя для цилиндрических предохранителей CH, и применяются для коммутации и защиты электрических цепей с током до 32А.

Технические характеристики:

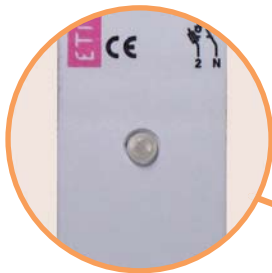
Количество полюсов	1р, 1р+N, 2р, 3р, 3р+N
Полюс нейтральный N	размыкающийся
Номинальное напряжение	690V - PCF 10, 400V - PCF 8
Номинальный ток	max. 32A - PCF 10, max. 25A - PCF 8
Сечение проводников	0,5 - 10 мм ²
Ширина модуля	17,5 мм
Вид нагрузки	АС-22В
Соответствие стандартам	PN-EN 60269, PN-EN 60947-3



→ 1р + N в одном модуле



→ Двойная туннельная клемма



→ LED индикация срабатывания предохранителя



→ Монтаж на шину TH35



→ Предусмотрено место для запасного предохранителя



→ Возможность пломбирования

Разъединители PCF 8 для цилиндрических предохранителей размера - 8x32

Номинальный ток max. 20 A

Номинальное напряжение 400V

Категория применения AC22B

PCF 8 1p

Тип	U _n (V)	I _{max} (A)	Код	Индикация	Вес (г)	Упаковка (шт.)
PCF 8 1P	400	20	2530001	-	58	12/108
PCF 8 1P-LED			2530011	LED		

PCF 8 1p+N

Тип	U _n (V)	I _{max} (A)	Код	Индикация	Вес (г)	Упаковка (шт.)
PCF 8 1P+N	400	20	2530002	-	70	12/108
PCF 8 1P+N-LED			2530012	LED		

PCF 8 2p

Тип	U _n (V)	I _{max} (A)	Код	Индикация	Вес (г)	Упаковка (шт.)
PCF 8 2P	400	20	2530003	-	120	6/54
PCF 8 2P-LED			2530013	LED		

PCF 8 3p

Тип	U _n (V)	I _{max} (A)	Код	Индикация	Вес (г)	Упаковка (шт.)
PCF 8 3P	400	20	2530004	-	180	4/36
PCF 8 3P-LED			2530014	LED		

PCF 8 3p+N

Тип	U _n (V)	I _{max} (A)	Код	Индикация	Вес (г)	Упаковка (шт.)
PCF 8 3P+N	400	20	2530005	-	195	4/36
PCF 8 3P+N-LED			2530015	LED		



Разъединители PCF 10 для цилиндрических предохранителей размера - 10x38

Номинальный ток max. 32 А

Номинальное напряжение 690 V

Категория применения AC22B


PCF 10 1р

Тип	Un (V)	I _{max} (A)	Код	Индикация	Вес (г)	Упаковка (шт.)
PCF 10 1P	690	32	2550001	-	58	12/108
PCF 10 1P-LED			2550011	LED		

PCF CC 1р

I _{max} (A)	Un (V)	I _{max} (A)	Код	Индикация	Вес (г)	Упаковка (шт.)
PCF 10 CC 1P	600	30	2550101	-	58	12/108
PCF 10 CC 1P-LED			2550111	LED		

PCF 10 1р+N

Тип	Un (V)	I _{max} (A)	Код	Индикация	Вес (г)	Упаковка (шт.)
PCF 10 1P+N	400/690	32	2550002	-	70	12/108
PCF 10 1P+N-LED			2550012	LED		

PCF 10 2р

Тип	Un (V)	I _{max} (A)	Код	Индикация	Вес (г)	Упаковка (шт.)
PCF 10 2P	690	32	2550003	-	120	6/54
PCF 10 2P-LED			2550013	LED		

PCF CC 2р

I _{max} (A)	Un (V)	I _{max} (A)	Код	Индикация	Вес (г)	Упаковка (шт.)
PCF 10 CC 2P	600	30	2550103	-	120	6/54
PCF 10 CC 2P-LED			2550113	LED		

PCF 10 3р

Тип	Un (V)	I _{max} (A)	Код	Индикация	Вес (г)	Упаковка (шт.)
PCF 10 3P	690	32	2550004	-	180	4/36
PCF 10 3P-LED			2550014	LED		

PCF CC 3р

I _{max} (A)	Un (V)	I _{max} (A)	Код	Индикация	Вес (г)	Упаковка (шт.)
PCF 10 CC 3P	600	30	2550104	-	180	4/36
PCF 10 CC 3P-LED			2550114	LED		

PCF 10 3р+N

Тип	Un (V)	I _{max} (A)	Код	Индикация	Вес (г)	Упаковка (шт.)
PCF 10 3P+N	690	32	2550005	-	195	4/36
PCF 10 3P+N-LED			2550015	LED		

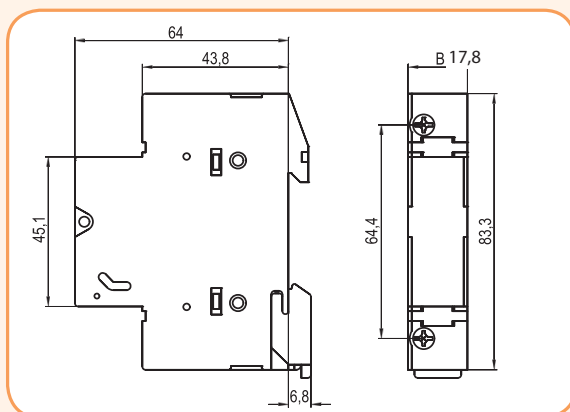
Аксессуары
Блок-контакт PS PCF

Тип	Un (V)	I _{max} (A)	Код	Для	Для	Вес (г)	Упаковка (шт.)
PS PCF	230	6	2559001	1xNO 1xNO/NC	PCF 8, PCF 10	35	1/10

Технические характеристики PCF:

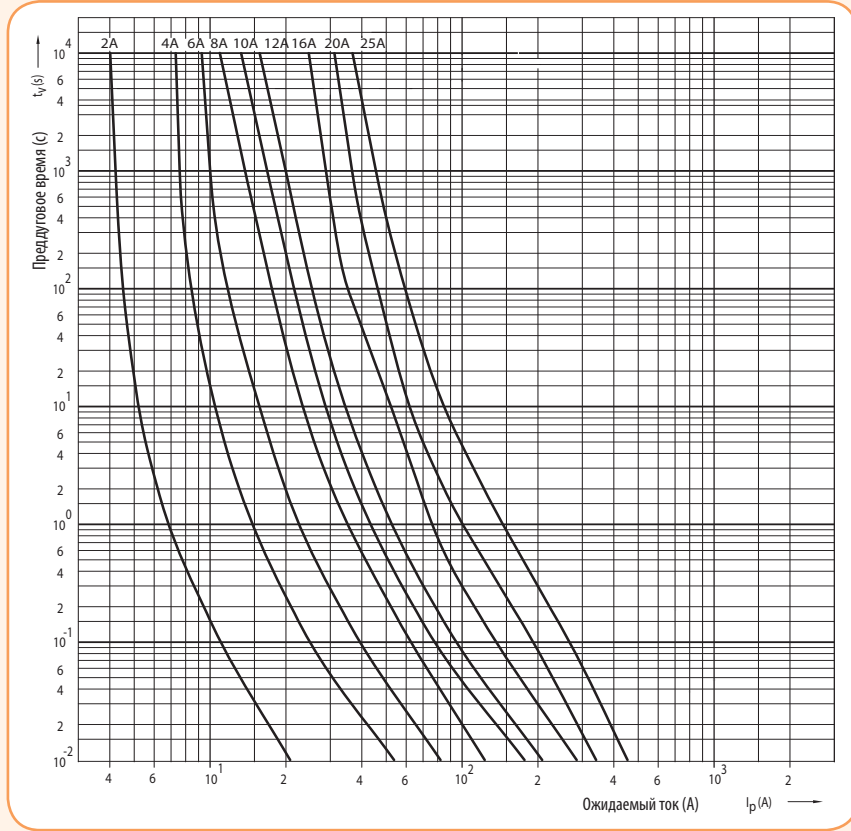
Тип	PCF 8	PCF 10		PCF CC
Тип предохранителя	CH 8x32	CH 10x38		Class CC
	IEC	IEC	UL	UL
Исполнение	без индикации/LED индикация			
Количество полюсов	1p, 1p+N, 2p, 3p, 3p+N		1p, 2p, 3p	
Ном. коммутационное напряжение U _e	400V AC	690V AC	600V AC/DC	600V AC/DC
Номинальный ток I _e	20A	32A	30A	30A
Максимальный ток предохранителей:				
690V		10A gG		
500V		25A gG, 16A aM		
400V	20A gG, 10A aM	32A gG		
Номинальная частота	50Hz	50Hz	60Hz	60Hz
Максимальный кратковременный ток I _{cw}	240A	300A		
Условный термический ток I _{th}				
Отключающая способность	50kA	100kA	200kA	200kA
Номинальное напряжение изоляции U _i	400V	690V		
Устойчивость изоляции U _{imp}	4kV	4kV		
Категория перенапряжения	III	III		
Максимальная потеря мощности	gG: 2,5W, aM: 0,9W		gG: 3W, aM: 1,2W	
LED индикация (рабочее напряжение)	50V-690V AC		50 - 600V AC; 80 - 600V DC	
Вид нагрузки	AC-22B	AC-22B	коммутация без нагрузки	
Электрический ресурс (циклов)	300	300		
Механический ресурс (циклов)	1700	1700		
Влажность	90% при 20°C			
Рабочий диапазон температур	-5°C ... +40°C			
Температура хранения	-25°C ... +55°C			
Степень защиты (IEC 60529)	IP 20			
Сечение подключаемых проводников	0,5-10mm ²		AWG 18-8 гибкий, только Cu	AWG 12-2 монолитный или гибкий, только Cu
Винт	PZ M4			
Момент силы затяжки винтов	1,2Nm			
Монтаж на EN 60715 рейку	На шину TH 35			
Пломбировка положения	Включено/Выключено			
Соответствие стандартам предохранителей	IEC/EN 60269-2			
Соответствие стандартам держателей/держателей разъединителей	IEC 60947-1, IEC 60947-3		UL 4248-1	UL 4248-1, UL 4248-4
Протоколы испытаний	Int.	CCA/CB	UL	Int.
Сертификаты			cURus	

Габаритные размеры

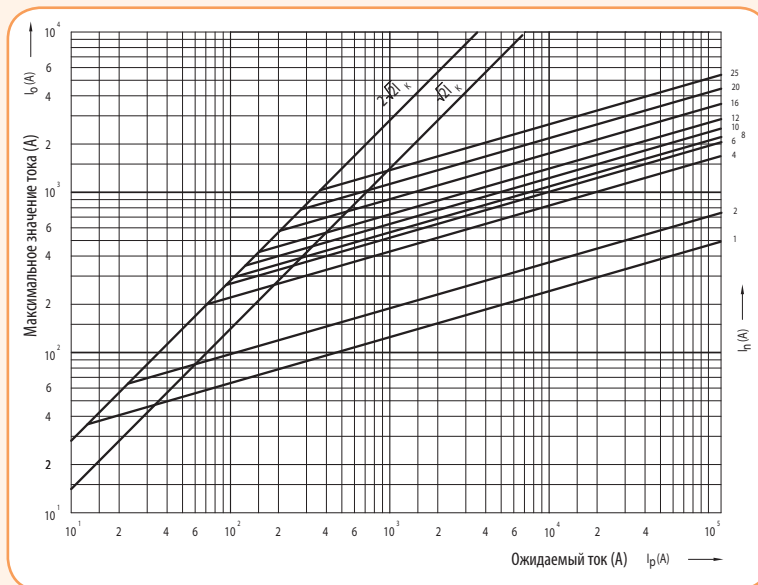


Токо-временные характеристики I/t цилиндрических предохранителей CH 8x32, gG

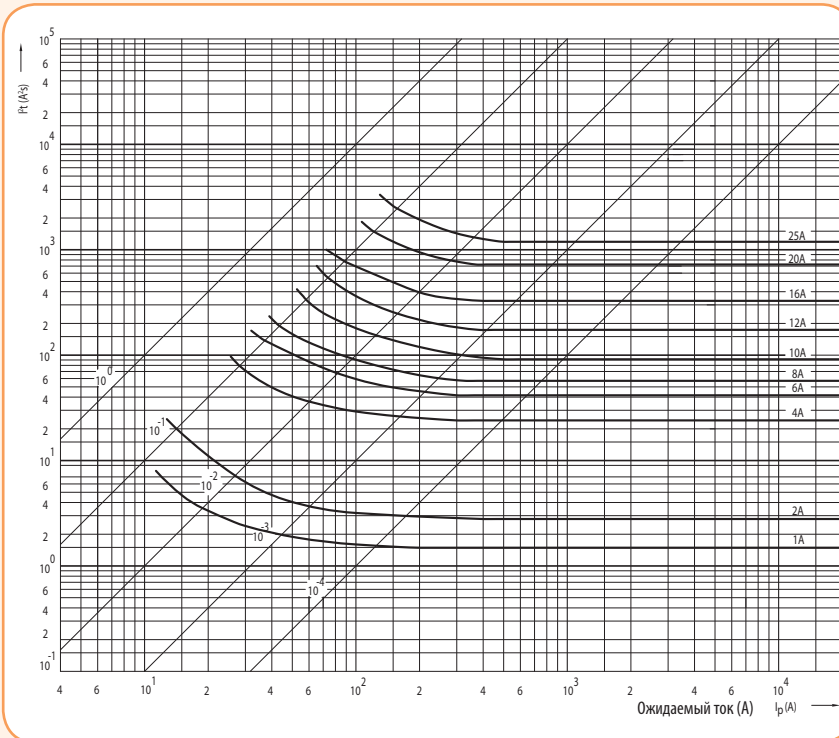
CH 8x32gG	
I_N A	P_v W
1	0,50
2	0,73
4	0,98
6	1,13
8	0,98
10	0,98
12	1,25
16	1,88
20	2,06
25	2,63



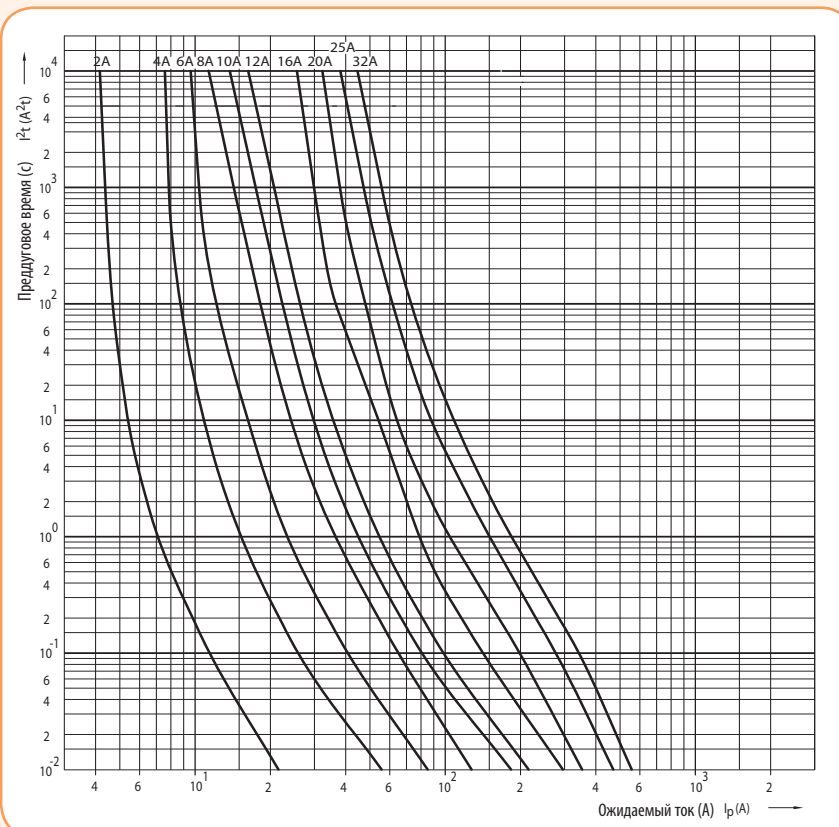
Характеристики ограничения тока цилиндрических предохранителей CH 8x32, gG



Характеристики I²t цилиндрических предохранителей CH 8x32, gG

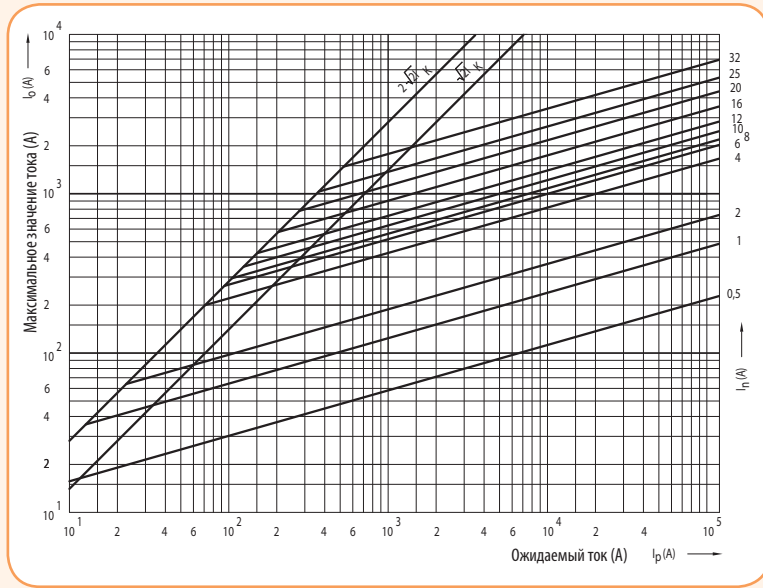


Токо-временные характеристики I/t цилиндрических предохранителей CH 10x38, gG

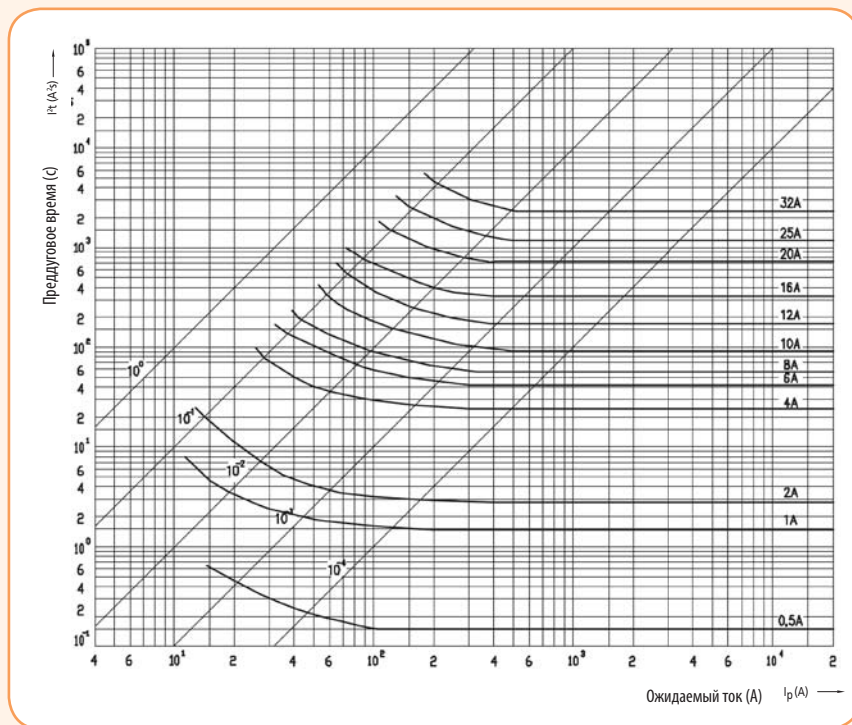


CH 10x38 gG	
I _N A	P _V W
0,5	0,31
1	0,53
2	0,95
4	1,40
6	1,58
8	1,13
10	1,19
12	1,58
16	2,85
20	2,81
25	3,13
32	3,00

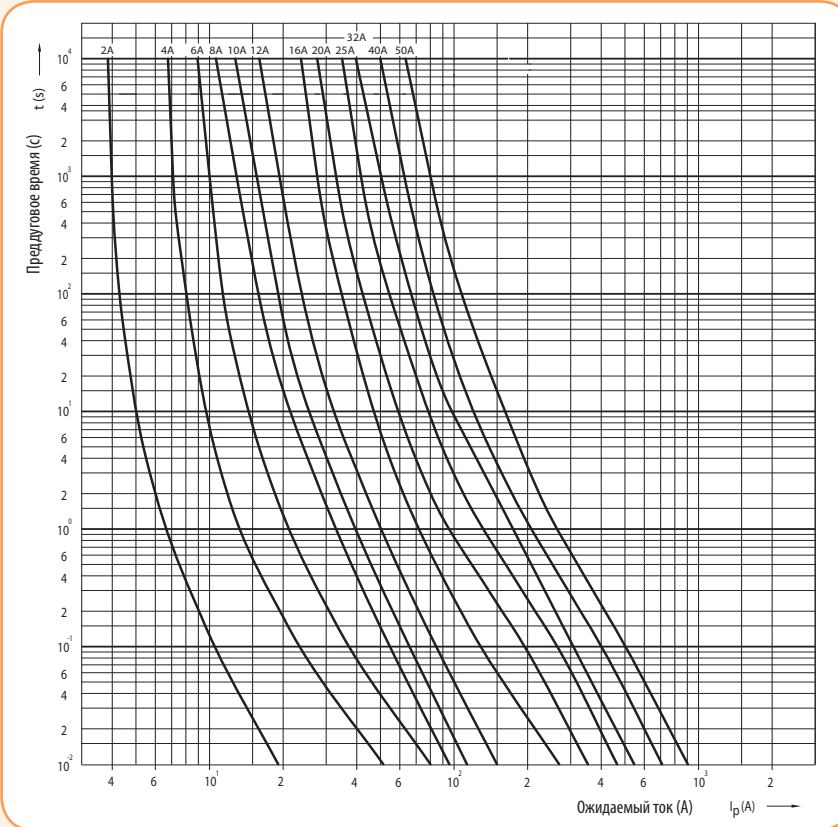
Характеристики ограничения тока цилиндрических предохранителей CH 10x38, gG



Характеристики I²t цилиндрических предохранителей CH 10x38, gG

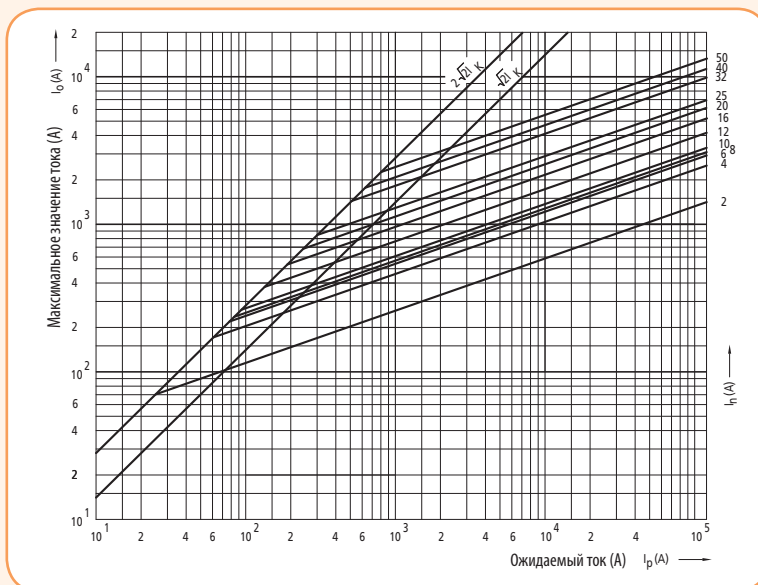


Токо-временные характеристики I/t цилиндрических предохранителей CH 14x51, gG



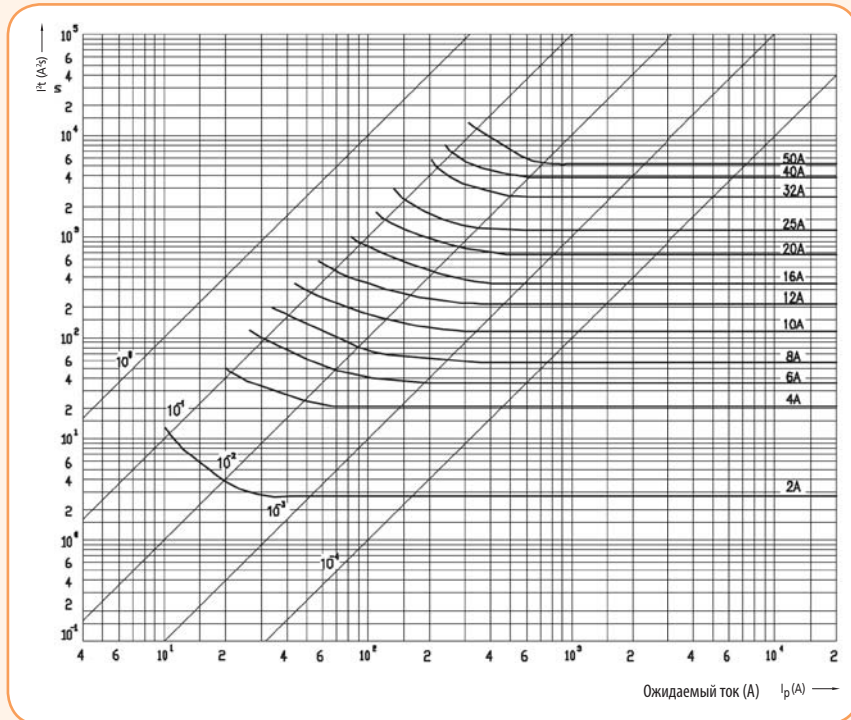
CH 14x51 gG	
I_N A	Pv W
2	1,45
4	1,63
6	1,95
8	1,38
10	1,44
12	1,94
16	2,98
20	3,20
25	4,21
32	4,88
40	4,81
50	4,98

Характеристики ограничения тока цилиндрических предохранителей CH 14x51, gG

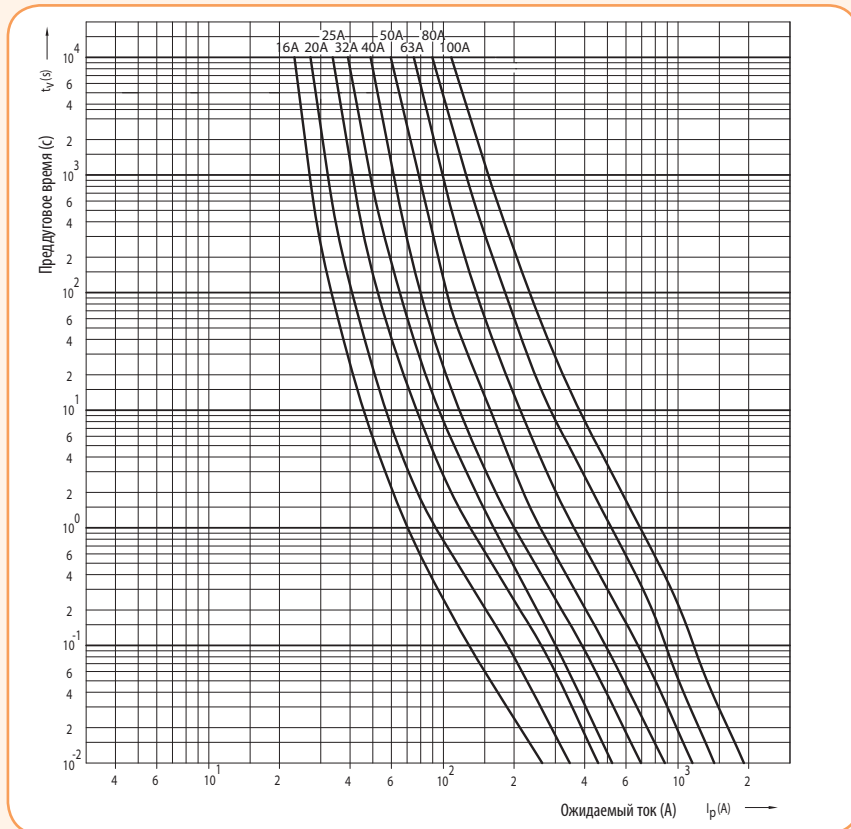


C

Характеристики I²t цилиндрических предохранителей CH 14x51, gG



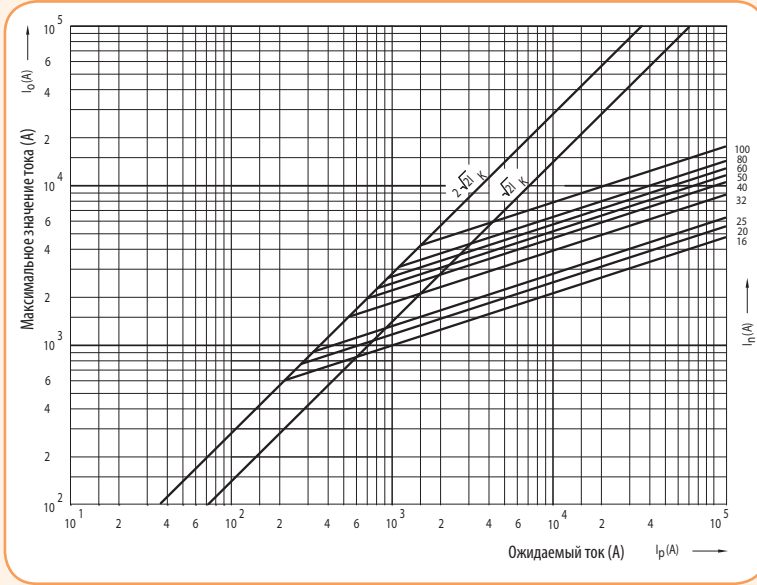
Токо-временные характеристики I/t цилиндрических предохранителей CH 22x58, gG



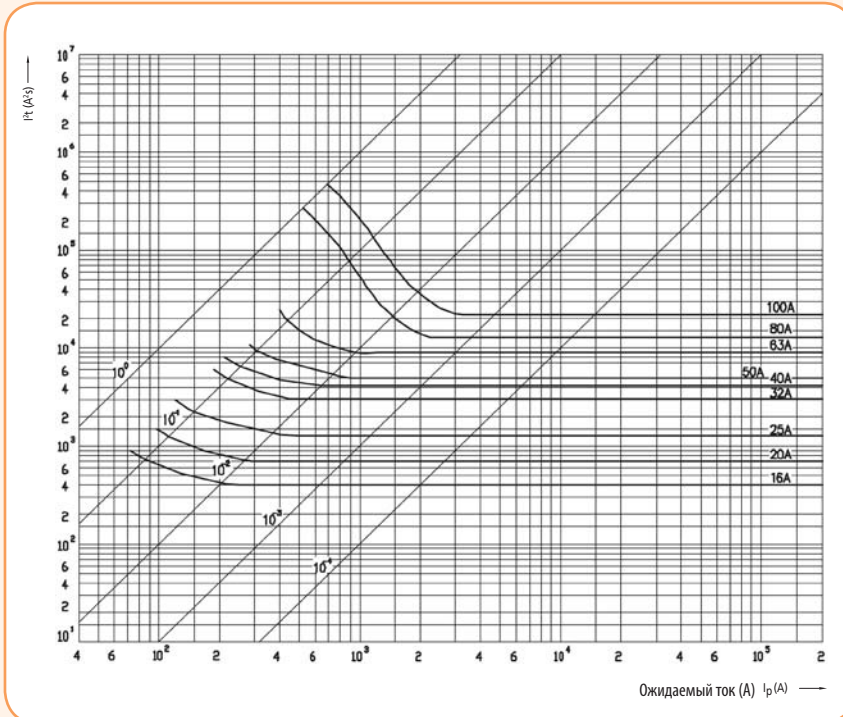
CH 22x58 gG

I _n A	P _v W
16	3,06
20	3,44
25	4,44
32	5,13
40	7,38
50	7,69
63	8,00
80	8,25
100	9,50

Характеристики ограничения тока цилиндрических предохранителей CH 22x58, gG

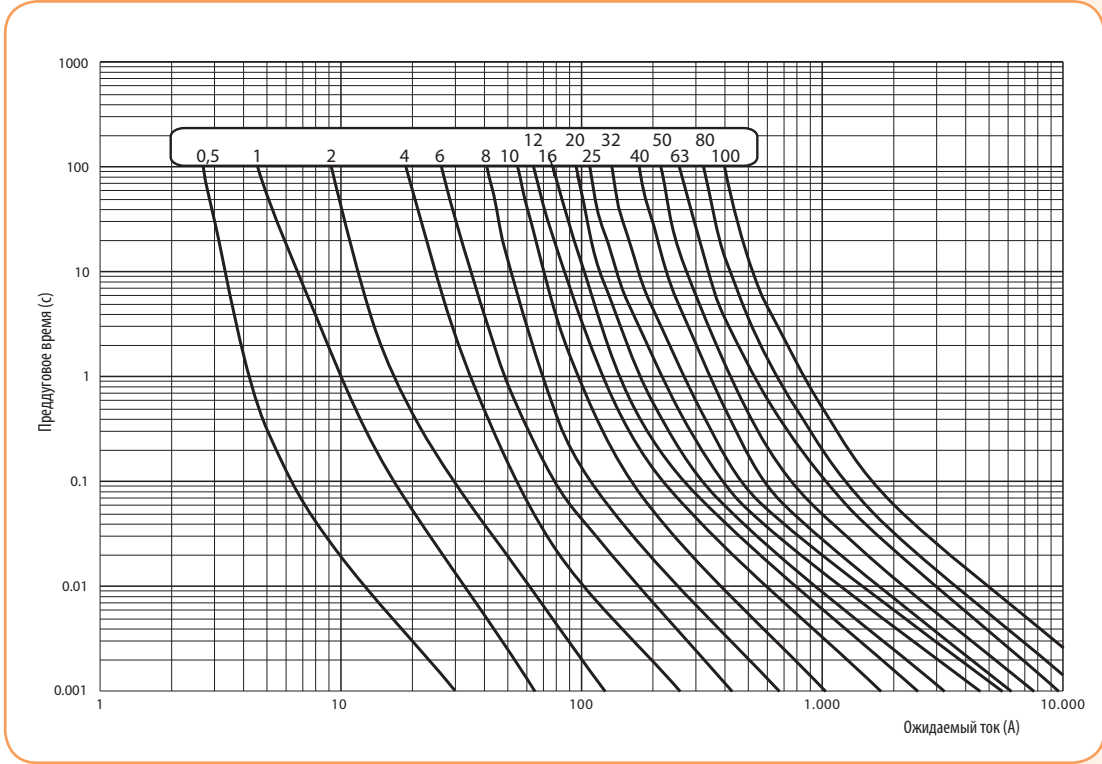


Характеристики I²t цилиндрических предохранителей CH 22x58, gG



C

Токо-временные характеристики I/t цилиндрических предохранителей CH 10, 14, 22, aM



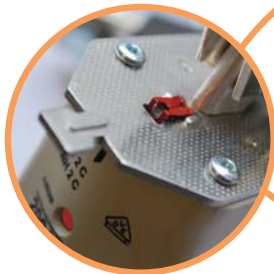
NV-NH

ПРЕДОХРАНИТЕЛИ СЕРИИ NH С ХАРАКТЕРИСТИКОЙ gL/gG	554
ПРЕДОХРАНИТЕЛИ СЕРИИ NH/K С ХАРАКТЕРИСТИКОЙ gL/gG С БОЙКОМ	559
ПРЕДОХРАНИТЕЛИ СЕРИИ NH С ХАРАКТЕРИСТИКОЙ aM	560
ПРЕДОХРАНИТЕЛИ СЕРИИ NH С ХАРАКТЕРИСТИКОЙ gTr	560
ТОКО-ВРЕМЕННЫЕ ХАРАКТЕРИСТИКИ	561
ГАБАРИТНЫЕ РАЗМЕРЫ ПРЕДОХРАНИТЕЛЕЙ NV/NH	568
ДЕРЖАТЕЛИ ПРЕДОХРАНИТЕЛЕЙ 00, 1, 2, 3, 4 И АКСЕССУАРЫ	571
РАЗЪЕДИНИТЕЛИ ПРЕДОХРАНИТЕЛЕЙ 00, 1, 2, 3, 4	584

НОЖЕВЫЕ ПРЕДОХРАНИТЕЛИ
ДЕРЖАТЕЛИ, РАЗЪЕДИНИТЕЛИ, АКСЕССУАРЫ



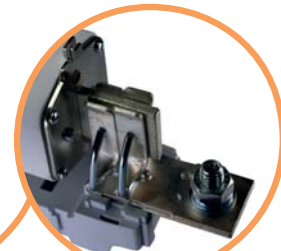
Ножевые предохранители NV-NH



→ Два индикатора срабатывания (повреждения): красное окошко, размещенное на лицевой части корпуса и подпружиненный механизм, который предназначен для использования в паре с микропереключателем



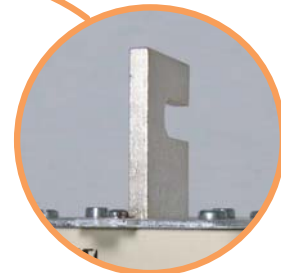
→ Микропереключатель - механизм, который оснащен перекидным блок-контактом и предназначен для дистанционной сигнализации состояния предохранителя



→ Ножи предохранителя посеребренные и выполнены в конусной форме, что позволяет устанавливать предохранитель в держатель с меньшим усилием



→ Корпус предохранителя выполнен из стеатита, термически устойчивого материала. Ножевые контакты изготавливаются из латуни и покрыты слоем серебра. Торцевые крышки выполнены из алюминия, что обеспечивает длительную защиту от коррозии. Корпус заполнен специальным кварцевым песком строго определенной грануляции, что гарантирует высокую отключающую способность и стабильность параметров защиты



→ Предохранители четвертого габарита устанавливаемые в держатели, имеют специальную конструкцию контактных ножей для надежной фиксации с помощью болтового соединения



→ Применение предохранителей с изолированными крышками обеспечивает дополнительную защиту от прикосновения к токоведущим частям



→ Предохранители с бойком служат для применения в разъединителях HVL, оснащенных микровыключателем для дистанционного контроля состояния предохранителя



→ Съемная рукоятка предназначена для установки или замены предохранителей при номинальном токе и напряжении

Предохранители ножевые

Технические характеристики:

Номинальное напряжение U_N	~400V, ~500V ~690V, ~1000V 50Hz
Номинальный ток I_N	2–1600A, 2–500A, 10–200A
Отключающая способность	120 kA, 100 kA ~ $\cos\phi=0,2$
Характеристика	gL/gG, aM, gTr
Класс изоляции	C - VDE 0110
Соответствие стандартам	PN-IEC 60269, VDE 0636

Общая информация о ножевых предохранителях

Ножевые предохранители предназначены для защиты электрического оборудования от воздействий тока короткого замыкания и перегрузки. Электрические параметры предохранителей и габаритные размеры соответствуют следующим стандартам: PN-93/E-06160, PN, IEC-269, VDE 0636. Ножевые предохранители устанавливаются в держатели предохранителей с помощью специального изолированного съемника.

- Номинальное напряжение 500V, 400V / gL-gG: PN-IEC 60269-2-1, VDE 0636/21
- Номинальное напряжение 690V / gL-gG: PN-IEC 60269-2-1, VDE 0636/21
- Номинальное напряжение 690V / aM: VDE 0636/22
- Номинальное напряжение 400V / gTr: VDE 0636-2011

Предохранители NH KOMBI - это серия плавких вставок с двойным индикатором срабатывания. Оба индикатора срабатывают одновременно, в момент перегорания плавкой вставки. NH KOMBI обеспечивает визуальный контроль состояния плавкой вставки как в держателе, так и в разъединителе.

Применение ножевых предохранителей NH:

- защита электрического оборудования от воздействий токов короткого замыкания и перегрузок,
- корректирующая защита двигателей с малым рабочим током.

Токо-временные характеристики:

Для рабочего напряжения 500V отключающая способность составляет 100kA или 120kA, а для напряжения 690V - 100kA.

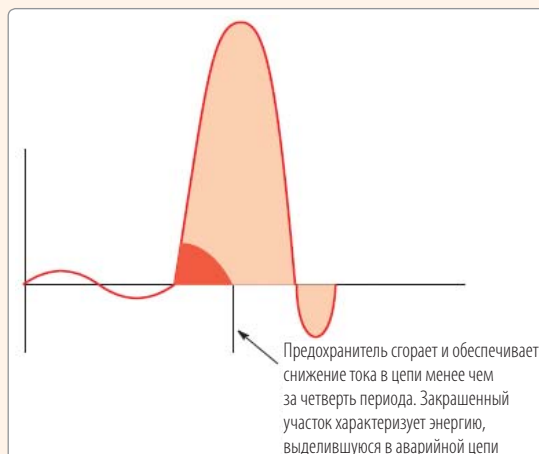
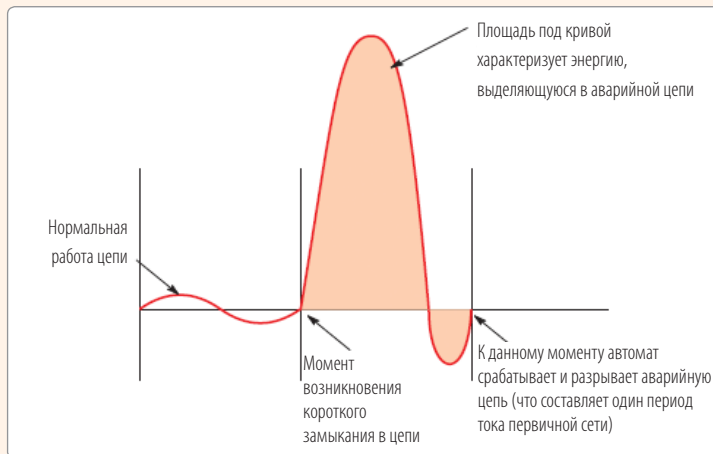
Краткое описание устройства предохранителей:

Корпус предохранителя изготовлен из стеатита, термически устойчивого материала. Торцевые крышки изготовлены из алюминия, что обеспечивает длительную защиту от коррозии. Во внутренней части корпуса размещена плавкая вставка из меди, которая присоединяется к внутренней части ножевого контакта. Корпус заполнен специальным кварцевым песком строго определенной грануляции. Ножевые контакты выполнены из латуни и покрыты слоем серебра.

Особенности:

- визуальный индикатор срабатывания (повреждения). Индикатор срабатывания - красное окошко, размещенное на лицевой части корпуса плавкой вставки;
- уменьшение габаритных размеров предохранителей типа NH C, позволило их сделать легче и дешевле, не изменяя их электрических характеристик и возможности применения;
- высокая отключающая способность для всех габаритов и рабочих токов плавких вставок;
- малые потери мощности;
- высокая ограничивающая способность тока короткого замыкания;
- стабильность токо-временных и селективных характеристик;
- селективность при работе с автоматическими выключателями;

Временная диаграмма тока короткого замыкания в цепи, защищенной автоматическим выключателем и предохранителем



Ножевые предохранители с характеристикой gL/gG - KOMBI

Номинальный ток
2-1600 А

Отключающая способность
120 кА

Номинальное напряжение
400V, 500V, 690V



I _N (A)	NV/NH - 00C KOMBI gL/gG			NV/NH - 00C I* KOMBI gL/gG			Вес (г)	Упаковка (шт.)
	Код			Код				
	~ 400V	~ 500V	~ 690V	~ 400V	~ 500V	~ 690V		
2	4181101	4181201	4181301	4191101	4191201	4191301	125	3/120
4	4181102	4181202	4181302	4191102	4191202	4191302	125	3/120
6	4181103	4181203	4181303	4191103	4191203	4191303	125	3/120
10	4181104	4181204	4181304	4191104	4191204	4191304	125	3/120
16	4181105	4181205	4181305	4191105	4191205	4191305	125	3/120
20	4181106	4181206	4181306	4191106	4191206	4191306	125	3/120
25	4181107	4181207	4181307	4191107	4191207	4191307	125	3/120
32	4181108	4181208	4181308	4191108	4191208	4191308	125	3/120
35	4181109	4181209	4181309	4191109	4191209	4191309	125	3/120
40	4181110	4181210	4181310	4191110	4191210	4191310	125	3/120
50	4181111	4181211	4181311	4191111	4191211	4191311	125	3/120
63	4181112	4181212		4191112	4191212		125	3/120
80	4181113	4181213		4191113	4191213		125	3/120
100	4181114	4181214		4191114	4191214		125	3/120
125		4181215					125	3/120
160	4181216						125	3/120

*I - изолированные крышки предохранителя



I _N (A)	NV/NH - 00 KOMBI gL/gG			NV/NH - 00 I* KOMBI gL/gG			Вес (г)	Упаковка (шт.)
	Код			Код				
	~ 400V	~ 500V	~ 690V	~ 400V	~ 500V	~ 690V		
63			4182312			4192312	173	3/90
80			4182313			4192313	173	3/90
100			4182314			4192314	173	3/90
125	4182115	4182215	4182315	4192115	4192215	4192315	173	3/90
160	4182116	4182216		4192116	4192216		173	3/90

*I - изолированные крышки предохранителя



NV/NH - 0 KOMBI gL/gG				
I _N (A)	Код		Вес (г)	Упаковка (шт.)
	~ 500 V	~ 690 V		
6	4183203	4183303	226	3/45
10	4183204	4183304	226	3/45
16	4183205	4183305	226	3/45
20	4183206	4183306	226	3/45
25	4183207	4183307	226	3/45
32	4183208	4183308	226	3/45
35	4183209	4183309	226	3/45
40	4183210	4183310	226	3/45
50	4183211	4183311	226	3/45
63	4183212	4183312	226	3/45
80	4183213	4183313	226	3/45
100	4183214	4183314	226	3/45
125	4183215	4183315	226	3/45
160	4183216		226	3/45

Предохранители ножевые

I_N (A)	NV/NH -1C KOMBI gL/gG			NV/NH - 1C I* KOMBI gL/gG			Вес (г)	Упаковка (шт.)
	Код			Код				
	~ 400V	~ 500V	~ 690V	~ 400V	~ 500V	~ 690V		
25	4184107	4184207	4184307	4194107	4194207	4194307	233	3/45
32	4184108	4184208	4184308	4194108	4194208	4194308	233	3/45
35	4184109	4184209	4184309	4194109	4194209	4194309	233	3/45
40	4184110	4184210	4184310	4194110	4194210	4194310	233	3/45
50	4184111	4184211	4184311	4194111	4194211	4194311	233	3/45
63	4184112	4184212	4184312	4194112	4194212	4194312	233	3/45
80	4184113	4184213	4184313	4194113	4194213	4194313	233	3/45
100	4184114	4184214	4184314	4194114	4194214	4194314	233	3/45
125	4184115	4184215	4184315	4194115	4194215	4194315	233	3/45
160	4184116	4184216		4194116	4194216		233	3/45

*I- изолированные крышки предохранителя

I_N (A)	NV/NH -1 KOMBI gL/gG			NV/NH -1 I* KOMBI gL/gG			Вес (г)	Упаковка (шт.)
	Код			Код				
	~ 400V	~ 500V	~ 690V	~ 400V	~ 500V	~ 690V		
63	4184120	4184220	4184320	4194120	4194220	4194320	430	3/24
80	4184121	4184221	4184321	4194121	4194221	4194321	430	3/24
100	4184122	4184222	4184322	4194122	4194222	4194322	430	3/24
125	4184123	4184223	4184323	4194123	4194223	4194323	430	3/24
160	4184124	4184224	4184324	4194124	4194224	4194324	430	3/24
200	4184117	4184217	4184317	4194117	4194217	4194317	430	3/24
224	4184118	4184218	4184318	4194118	4194218	4194318	430	3/24
250	4184119	4184219	4184319	4194119	4194219	4194319	430	3/24

*I- изолированные крышки предохранителя

I_N (A)	NV/NH - 2C KOMBI gL/gG			NV/NH - 2C I* KOMBI gL/gG			Вес (г)	Упаковка (шт.)
	Код			Код				
	~ 400V	~ 500V	~ 690V	~ 400V	~ 500V	~ 690V		
63	4185112	4185212	4185312	4195112	4195212	4195312	430	3/15
80	4185113	4185213	4185313	4195113	4195213	4195313	430	3/15
100	4185114	4185214	4185314	4195114	4195214	4195314	430	3/15
125	4185115	4185215	4185315	4195115	4195215	4195315	430	3/15
160	4185116	4185216	4185316	4195116	4195216	4195316	430	3/15
200	4185117	4185217	4185317	4195117	4195217	4195317	430	3/15
224	4185118	4185218	4185318	4195118	4195218	4195318	430	3/15
250	4185119	4185219	4185319	4195119	4195219	4195319	430	3/15

*I- изолированные крышки предохранителя

I_N (A)	NV/NH - 2 KOMBI gL/gG			NV/NH - 2 I* KOMBI gL/gG			Вес (г)	Упаковка (шт.)
	Код			Код				
	~ 400V	~ 500V	~ 690V	~ 400V	~ 500V	~ 690V		
280	4185120	4185220	4185320	4195120	4195220	4195320	500	3/15
300	4185121	4185221	4185321	4195121	4195221	4195321	500	3/15
315	4185122	4185222	4185322	4195122	4195222	4195322	500	3/15
355	4185123	4185223		4195123	4195223		500	3/15
400	4185124	4185224		4195124	4195224		500	3/15

*I- изолированные крышки предохранителя





I _N (A)	NV/NH - 3C KOMBİ gL/gG			Вес (г)	Упаковка (шт.)
	~ 400 V	~ 500 V	~ 690 V		
250	4186119	4186219	4186319	510	3/12
280	4186120	4186220	4186320	510	3/12
300	4186121	4186221	4186321	510	3/12
315	4186122	4186222	4186322	510	3/12
355	4186123	4186223		510	3/12
400	4186124	4186224		510	3/12

I _N (A)	NV/NH 3 KOMBİ gG			NV/NH 3 I KOMBİ gG*			Вес (г)	Упаковка (шт.)
	~ 400 V	~ 500 V	~ 690 V	~ 400 V	~ 500 V	~ 690 V		
200				4196123	4196223	4196323	923	3/12
225				4196124	4196224	4196324	923	3/12
250				4196125	4196225	4196325	923	3/12
300				4196126	4196226	4196326	923	3/12
315				4196127	4196227	4196327	923	3/12
355			4186328	4196128	4196228	4196328	923	3/12
400			4186329	4196129	4196229	4196329	923	3/12
425	4186130	4186230	4186330	4196130	4196230	4196330	923	3/12
500	4186131	4186231	4186331	4196131	4196231	4196331	923	3/12
560	4186132	4186232		4196132	4196232		923	3/12
630	4186133	4186233		4196133	4196233		923	3/12



4

NV/NH - 4* gL/gG 500V			
I _N (A)	Код	Вес (г)	Упаковка (шт.)
630	4116101	2130	1/12
710	4116102	2130	1/12
800	4116103	2130	1/12
900	4116105	2130	1/12
1000	4116104	2130	1/12
1250	4116106	2130	1/12

* Предохранители NV/NH 4 предназначены для установки в держатели предохранителей PK 4



4a

I _N (A)	Код			Вес (г)	Упаковка (шт.)
	500 V		690 V		
	-	SI	-		
630	4116108	4176026	4176105	2170	1/12
710	4116109	4176027	4176106	2170	1/12
800	4116110	4176028	4176107	2170	1/12
900	4116111	4176029	4176108	2170	1/12
1000	4116112	4176030	4176109	2170	1/12
1250	4116113	4176031	4176110	2170	1/12
1500	4116119	4176032		2170	1/12
1600	4116120	4176033		2170	1/12

** Предохранители NV/NH 4a предназначены для установки в разъединители предохранителей HVL - 4a SI - исполнение плавкой вставки с боковым (центральным) индикатором срабатывания.

Ножевые предохранители с характеристикой gG с бойком

Применение - Предохранители с бойком служат для применения в разъединителях NVL оснащенных микровыключателем для дистанционного контроля состояния предохранителя. При перегорании плавкой вставки срабатывает боёк, толкатель выдвигается из корпуса предохранителя, и нажимает микровыключатель, смонтированный в разъединителе.

NV/NH 00/K C gG с бойком

I_n (A)	Код	U_n (V)	Вес (г)	Упаковка (шт.)
2	4111172	~690V	135	3
4	4111173		135	3
6	4111174		135	3
10	4111175		135	3
16	4111176		135	3
20	4111177		135	3
25	4111178		135	3
32	4111179		135	3
35	4111180		135	3
40	4111181		135	3

NV/NH 00/K gG с бойком

I_n (A)	Код	U_n (V)	Вес (г)	Упаковка (шт.)
50	4111182	~690V	205	3
63	4111183		205	3
80	4111184		205	3
100	4111185		205	3
125	4111186		205	3

NV/NH 1/K gG с бойком

I_n (A)	Код	U_n (V)	Вес (г)	Упаковка (шт.)
63	4113340	~690V	452	3
80	4113341		452	3
100	4113342		452	3
125	4113343		452	3
160	4113344		452	3
200	4113345		452	3
224	4113346		452	3
250	4113347		452	3

NV/NH 2/K gG с бойком

I_n (A)	Код	U_n (V)	Вес (г)	Упаковка (шт.)
160	4114345	~690V	593	3
200	4114346		593	3
224	4114347		593	3
250	4114348		593	3
300	4114349		593	3
315	4114350		593	3

NV/NH 3/K gG с бойком

I_n (A)	Код	U_n (V)	Вес (г)	Упаковка (шт.)
250	4115120	~690V	895	3
300	4115121		895	3
315	4115122		895	3
400	4115123		895	3
425	4115124		895	3
500	4115125		895	3

NV/NH 4a/K gG с бойком

I_n (A)	Код	U_n (V)	Вес (кг)	Упаковка (шт.)
500	4116186	~690V	2,835	1
630	4116187		2,835	1
800	4116188		2,835	1
1000	4116189		2,835	1
1250	4116190		2,835	1



Ножевые предохранители NV/NH с характеристикой aM

Потери мощности NH aM (~ 690 V)

Тип	МАХ. ток габарита	МАХ. допустимые потери мощности VDE 0636/22	Действит. потери мощности VDE 0636/22
	~690 V (A)	~690 V (W)	~690 V (W)
NH00	160	12	9
NH1	250	32	28
NH2	400	45	41
NH3	630	60	58
NH4a	1250	105	110

Применение - Ножевые предохранители с характеристикой aM предназначены для защиты цепей электродвигателей и устройств регулирования их мощности. Изготавливаются во всех стандартных типоразмерах, со стандартными токами и напряжениями от 690V до 1000V. Ножевые предохранители с характеристикой aM имеют неполный диапазон защиты, то есть защищают устройства только от токов короткого замыкания. Необходимо их использовать вместе с устройством, защищающим от токовых перегрузок.

Технические характеристики:

Номинальное напряжение U_n	~690 V
Номинальный ток I_n	2-1250 A
Соответствие стандартам	PN - IEC 60269, PN - EN 60269
Характеристика	aM (VDE 0636-2011, DIN VDE 0636)
Отключающая способность	100 kA



NV/NH - aM (~ 690V)

I_n (A)	NH 00 C КОМБИ	NH 00 КОМБИ	NH0 STANDART	NH 1 КОМБИ	NH 2 C КОМБИ
2	4181401				
4	4181402				
6	4181403				
10	4181404			4184425	
16	4181405		4112125	4184426	
20	4181406		4112126	4184427	
25	4181407		4112127	4184428	
32	4181408		4112128		
35	4181409		4112129	4184429	4185429
40	4181410		4112130	4184430	4185430
50	4181411	4182411	4112131	4184431	4185431
63	4181412	4182412	4112132	4184420	4185412
80	4181413*	4182413	4112133	4184421	4185413
100	4181414*	4182414	4112134	4184422	4185414
125		4111735	4112135	4184423	4185415
160		4111736	4112136	4184424	4185416
200				4184417	4185417
224				4184418	4185418
250				4184419	4185419

NV/NH - aM (~ 690V)

I_n (A)	NH 2 КОМБИ	NH 3 КОМБИ	NH 4a STANDART
160	4185425		
200	4185426		
224	4185427		
250	4185428		
280	4185420		
300	4185421		
315	4185422		
355	4185423	4186428	
400	4185424	4186429	
425		4186430	
500		4186431	
630			4187432
710			4187433
800			4187434
900			4187435
1000			4187436
1250			4187437

Вес и упаковка предохранителей идентична весу и упаковке предохранителей с характеристикой gG/gL

* 500 V

Ножевые предохранители с характеристикой gTr

Номинальная мощность трансформаторов 50-1000 kVA

Отключающая способность 100 kA

Номинальное напряжение 400V

Применение - Предохранители с характеристикой gTr предназначены для защиты трансформаторов напряжения.

- Предохранители соответствуют номинальным мощностям трансформаторов [kVA]
- При нагрузке трансформатора $1,3 \times I_n$ - время отключения не менее 10 часов
- При нагрузке трансформатора $1,5 \times I_n$ - время отключения не более 2 часов
- Номинальное напряжение 400V, 50Hz
- Соответствие стандарту: VDE 0636/2011
- Отключающая способность - 100 kA



NH - gTr 400V

Мощность трансформатора (kVA)	I_n (A)	Код			Вес (г)	Упаковка (шт.)
		NV/NH 2	NV/NH 3	NV/NH 4a		
50	72	4114400	4115400			
75	108	4114401	4115401			
100	144	4114402	4115402			
125	180	4114403	4115403			
160	231	4114404	4115404			
200	289	4114405	4115405			
250	361	4114406	4115406		NV/NH 2 - 500	NV/NH 2 - 3/15
315	455			4116407	NV/NH 3 - 923	NV/NH 3 - 3/12
400	577		4115408	4116408	NV/NH 4a - 2170	NV/NH 4a - 1/12
500	722			4116409		
630	909			4116410		
800	1155			4116411		
1000	1443			4116412		

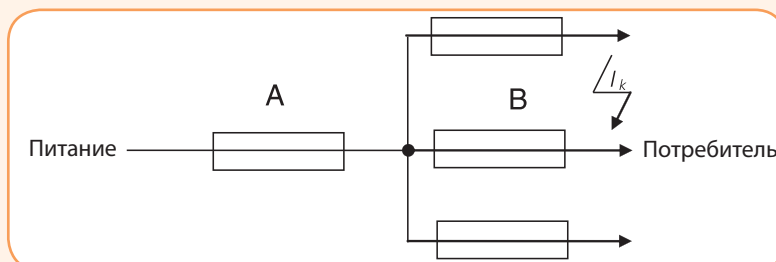
Дополнение к токо-временным характеристикам предохранителей

Для упрощения работы с графиками характеристик t-I (в логарифмической шкале), в таблице приведены величины максимальных токов отключения плавких вставок для времени менее 0,2 с; 0,4 с; 5 с; 1 час. Эти величины необходимы для подбора:

- а) предохранителей для защиты (ток отключения предохранителя для $t \leq 1$ часа) электрической цепи и оборудования от токов короткого замыкания и перегрузки, согласно требованиям IEC 364 "Защита от токов перегрузки";
- б) предохранителей для защиты (ток отключения предохранителя для $t \leq 0,2$ с; 0,4 с; 5 с) от прикосновений в устройствах низкого напряжения согласно с требованиями защиты от поражения электрическим током.

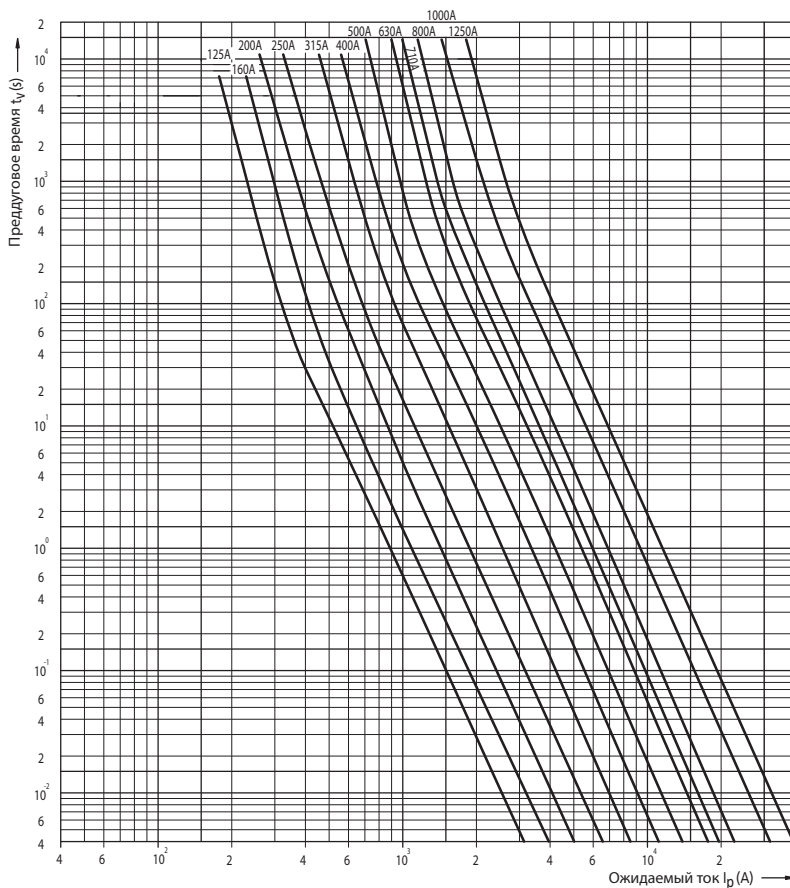
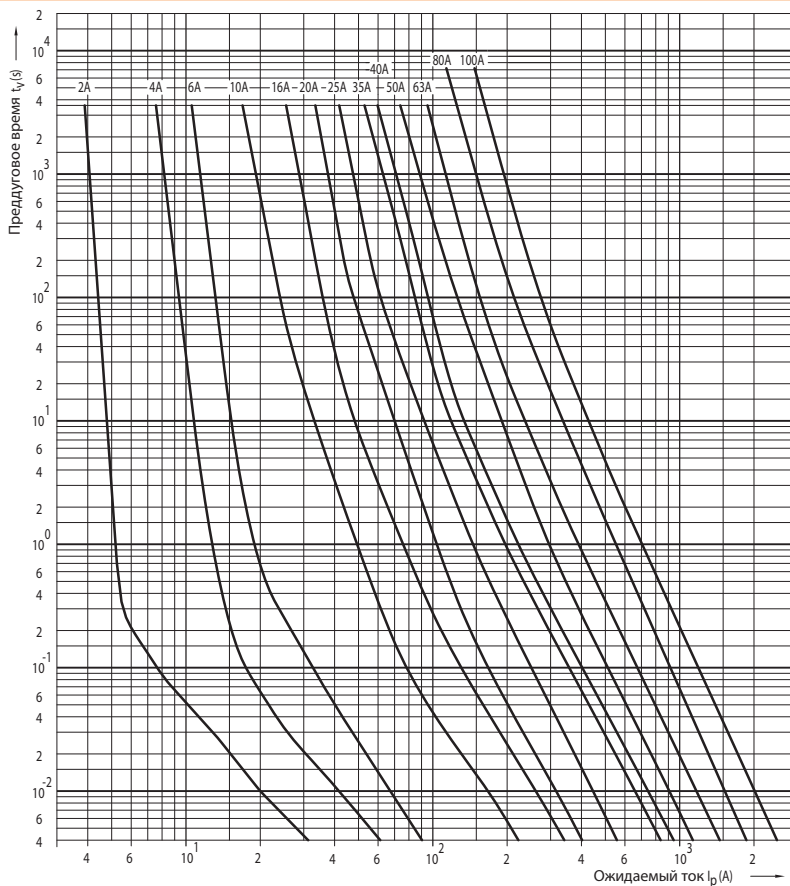
Максимальные величины токов плавких вставок								
Предохранитель		I_{max} для $t = 0,2$ с			I_{max} для $t = 0,4$ с		I_{max} для $t = 5$ с	
Тип	Описание	A	A	k	A	k	A	k
NH-00C/gG, NH-00/gG, NH-1C/gG, NH-1/gG, NH-2C/gG	Предохранители ножевые медленные	4	39	9,7	32	8,0	18	4,5
		6	52	8,6	44	7,3	26	4,3
		10	90	9,0	75	7,5	46	4,6
		16	122	7,6	102	6,3	63	3,9
		20	172,2	8,6	135	6,7	86	4,3
		25	215	8,6	192	7,6	102	4,0
		32	302	9,4	252	7,8	153	4,2
		35	335	9,5	293	8,3	179	5,1
		40	398	9,9	325	8,1	195	4,8
		50	538	10,7	455	9,1	281	5,6
		63	675	10,7	578	9,1	314,8	4,9
		80	945	11,8	800	10	432	5,4
		100	1200,3	12,0	1001,9	10,0	595	5,9
		125	1730,3	13,8	1486,2	11,8	723	5,7
		160	2120	13,2	1818	11,3	925	5,7
		200	2990	14,9	2410	12,0	1310	6,5
		224	2080	9,2	1750	7,8	1240	5,5
250	3509	14,0	2977,4	11,9	1584,0	6,3		
NH- 2/gG NH- 3C/gG, NH- 3/gG NH- 4/gG, NH – 4a/gG	Предохранители ножевые медленные	280	2840	10,1	2360	8,4	1480	5,2
		300	3120	10,4	2530	8,4	1620	5,4
		315	5000	15,8	4220	13,4	2280	7,2
		355	3850	10,8	3250	9,1	2000	5,6
		400	6000	15,0	5115	12,7	2996	7,5
		425	4950	11,6	4120	9,6	2480	5,8
		450	5160	12,1	4540	10,6	2770	6,5
		500	9000	18,0	7330	14,6	4000	8,0
		560	6810	12,1	5860	10,4	3360	6,0
		630	12300	19,5	9550	15,1	5150	8,1
		710	8350	11,7	7200	10,1	4150	5,8
		800	15150	18,9	13570	16,9	7000	8,75
		900	12100	13,4	9810	10,9	5560	6,1
		1000	20000	20	15500	15,5	8550	8,5
1250	31400	25,1	25050	20	13200	10,5		

B	A	Отношение
gF	gG	1:1
gF	gF	1:1,6
gG	gG	1:1,6
gG	gF	1:2,5
aM	gG	1:3

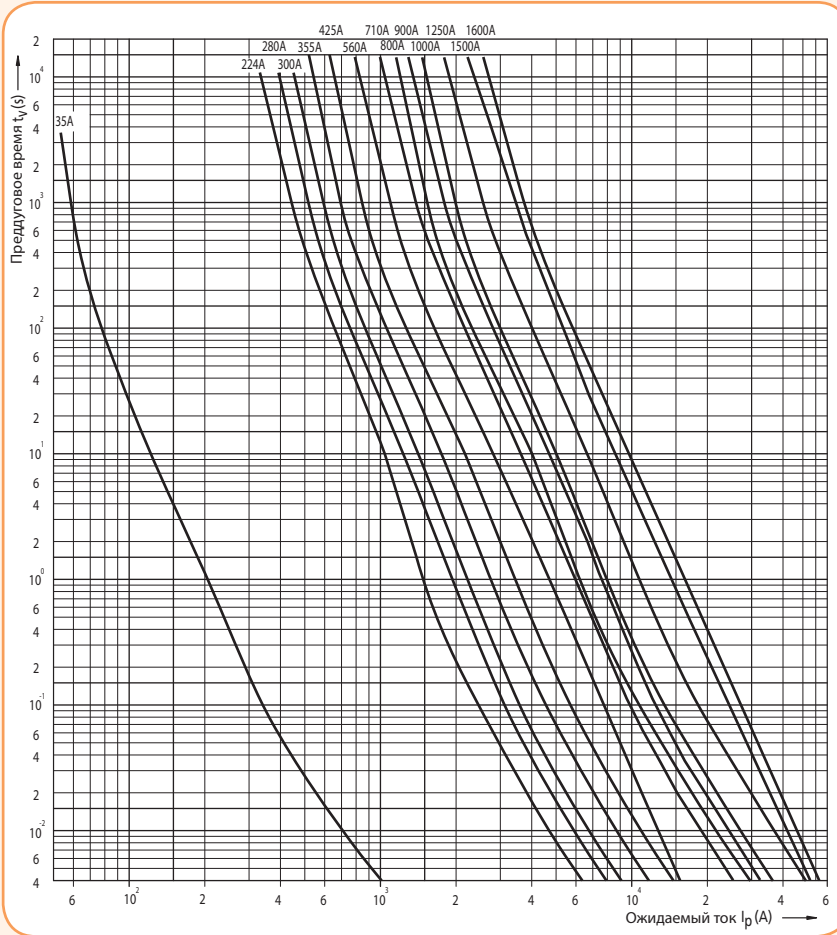


Токо-временные характеристики ножевых предохранителей

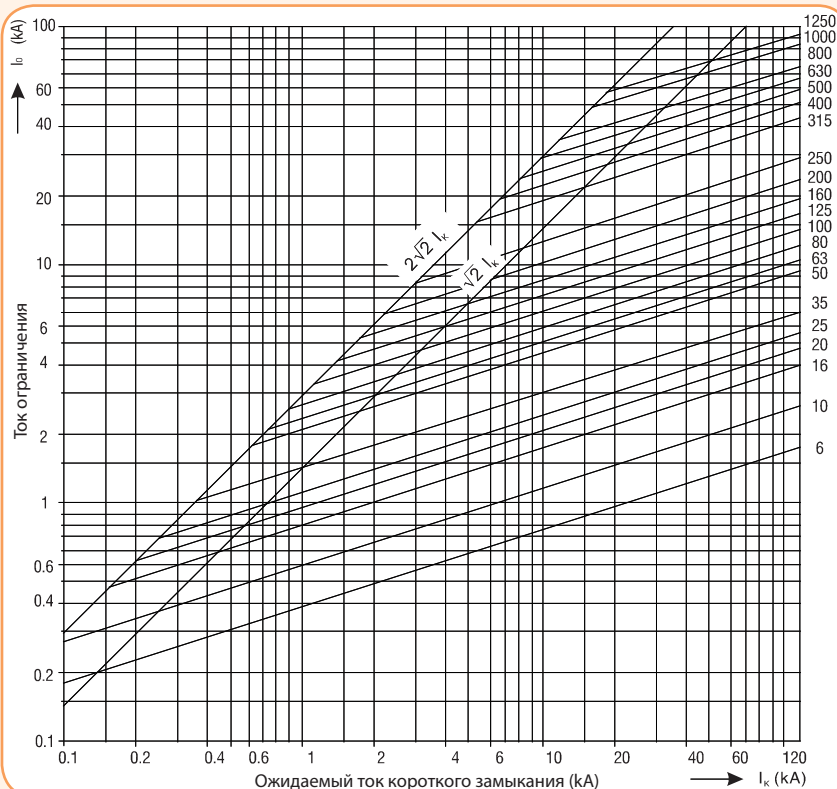
Токо-временные характеристики ножевых предохранителей с характеристикой gL/gG



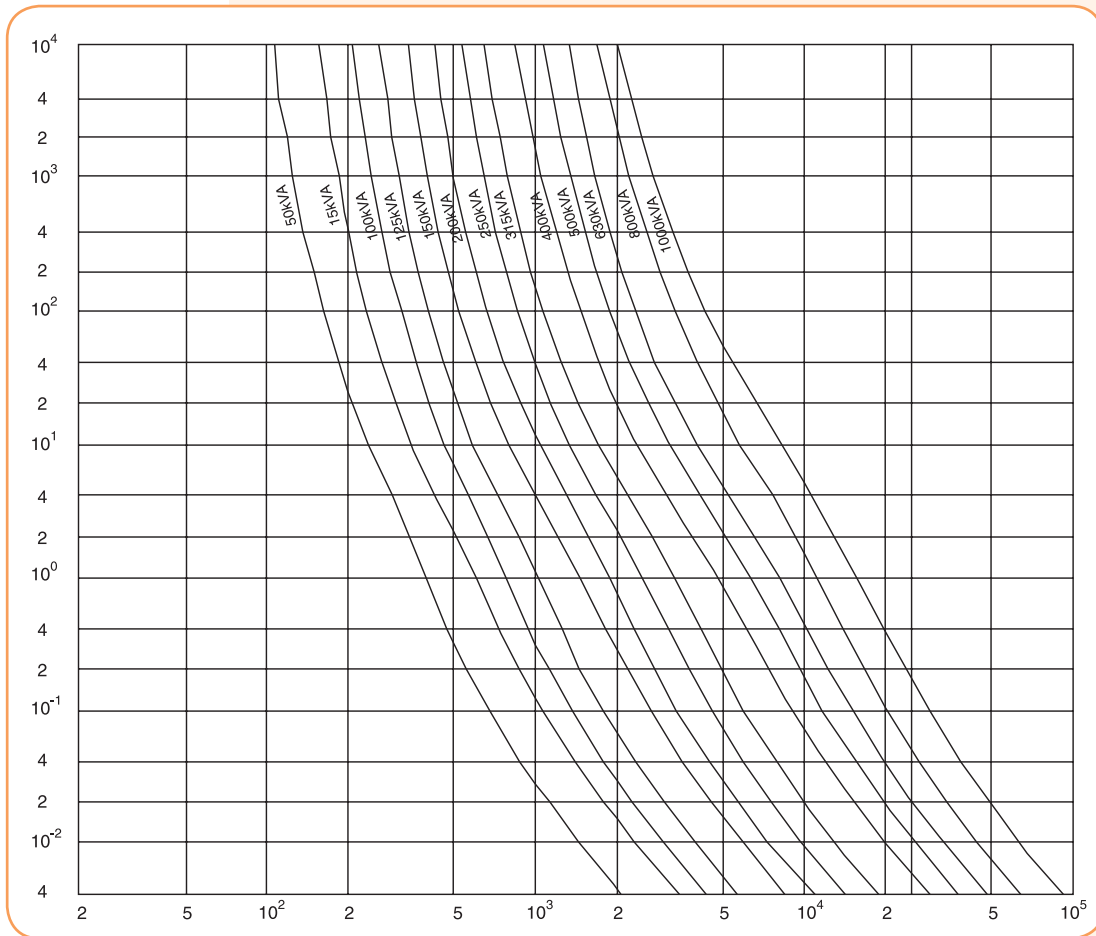
Токо-временные характеристики ножевых предохранителей с характеристикой gG - нестандартные номинальные токи



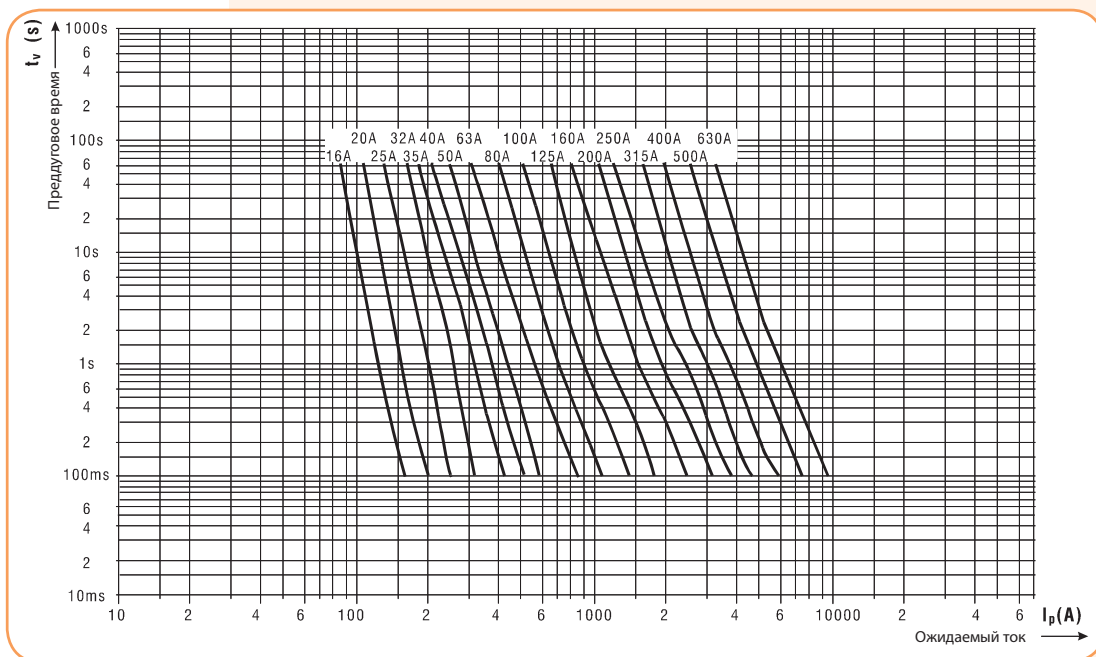
Характеристики токов ограничения ножевых предохранителей с характеристикой gG 500V, 690V, 1000V



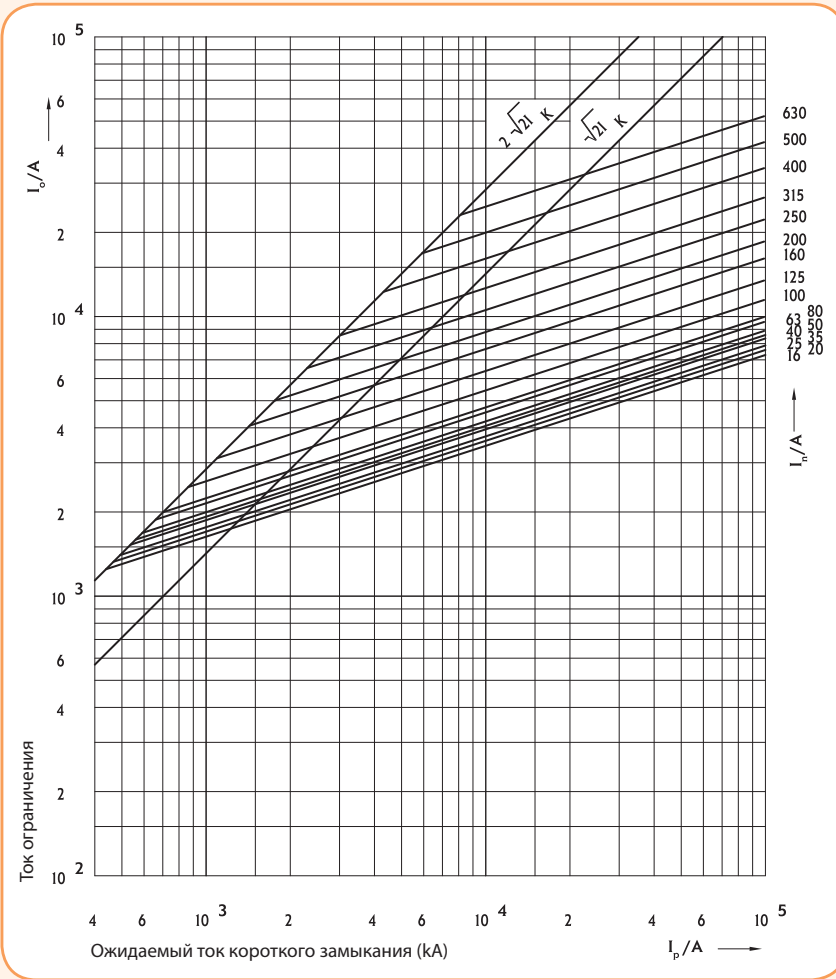
Токо-временные характеристики ножевых предохранителей с характеристикой gTr - 400V



Токо-временные характеристики ножевых предохранителей с характеристикой aM - 690V



Характеристики токов ограничения ножевых предохранителей с характеристикой aM - 690V



Потери мощности предохранителей с характеристикой gG - КОМБИ

NH-00C/gG

I_N	PV	I^2t 1ms	I^2t ~220V	I^2t ~400V	I^2t ~500V	I^2t ~690V
A	W	A ² s	A ² s	A ² s	A ² s	A ² s
2	0,8	3,7	6,6	8,9	10,7	14,8
4	1,3	15,1	22	29	34	44,6
6	2,3	40	58	77	84	90
10	1,5	240	407	610	702	816
16	2,7	550	930	1400	1610	1870
20	2,8	870	1480	2210	2550	2960
25	2,9	1500	2180	3030	3350	3700
35	3,3	3300	4790	6660	7380	8140
50	4,8	6000	8700	12100	13400	14800
63	6,1	9600	13900	19400	21500	23700
80	5,4	19200	24300	37400	43500	51600
100	7,1	31500	39900	61300	71400	84600

NH-00/gG

I_N	PV	I^2t 1ms	I^2t ~220V	I^2t ~400V	I^2t ~500V	I^2t ~690V
A	W	A ² s	A ² s	A ² s	A ² s	A ² s
125	9,7	42000	53200	81800	95200	112800
160	11,0	78000	98900	151800	176900	209500

NH-1C/gG

I_N	PV	I^2t 1ms	I^2t ~220V	I^2t ~400V	I^2t ~500V	I^2t ~690V
A	W	A ² s	A ² s	A ² s	A ² s	A ² s
25	2,8	1500	2180	3030	3350	3700
35	3,8	3300	4790	6660	7380	8140
50	5,8	6000	8700	12100	13400	14800
63	6,1	9600	13900	19400	21500	23700
80	6,9	19200	24300	37400	43500	51600
100	8,8	31500	39900	61300	71400	84600
125	10,9	42000	53200	81800	95200	112800
160	13,3	78000	98900	151800	176900	209500

NH-1/gG

I_N	PV	I^2t 1ms	I^2t ~220V	I^2t ~400V	I^2t ~500V	I^2t ~690V
A	W	A ² s	A ² s	A ² s	A ² s	A ² s
200	16,6	145000	184000	282000	329000	389000
250	21,8	250000	317000	487000	567000	671000

NH-2C/gG

I_N	PV	I^2t 1ms	I^2t ~220V	I^2t ~400V	I^2t ~500V	I^2t ~690V
A	W	A ² s	A ² s	A ² s	A ² s	A ² s
50	5,8	6000	8700	12100	13400	14800
63	6,1	9600	13900	19400	21500	23700
80	7,9	19200	24300	37400	43500	51600
100	8,5	31500	39900	61300	71400	84600
125	10,7	42000	53200	81800	95200	112800
160	13,3	78000	98900	151800	1769000	209500
200	16,6	145000	184000	282000	329000	389000
250	21,8	250000	317000	487000	567000	671000

Потери мощности предохранителей с характеристикой gG - КОМБИ

NH-2/gG

I_N	P_V	I^2t 1ms	I^2t ~220V	I^2t ~400V	I^2t ~500V	I^2t ~690V
A	W	A ² s	A ² s	A ² s	A ² s	A ² s
315	24,1	310000	479000	797000	971000	1230000
400	30,7	580000	896000	1491000	1816000	2301000

NH-3/gG

I_N	P_V	I^2t 1ms	I^2t ~220V	I^2t ~400V	I^2t ~500V	I^2t ~690V
A	W	A ² s	A ² s	A ² s	A ² s	A ² s
250	17,9	250000	317000	487000	567000	671000
315	22,6	310000	479000	797000	971000	1230000
400	25,3	580000	896000	1491000	1816000	2301000
500	35,1	145000	2051000	3022000	3446000	3956000
630	40,2	2610000	3691000	5440000	6202000	7121000

NH-4/gG; NH-4a/gG

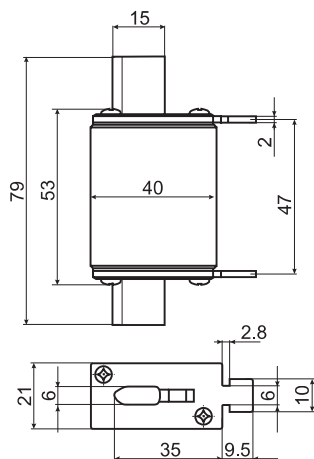
I_N	P_V	I^2t 1ms	I^2t ~220V	I^2t ~400V	I^2t ~500V	I^2t ~690V
A	W	A ² s	A ² s	A ² s	A ² s	A ² s
630	49,88	1978319	6626881	8623441	10039230	13452568
800	63,99	3913746	13110084	17059917	19860799	26613470
1000	75,43	7109709	23815775	30991041	36079122	48346024
1250	88,92	14065272	47115198	61310162	71376009	95643852

Постоянная Джоуля плавких вставок с характеристикой gG

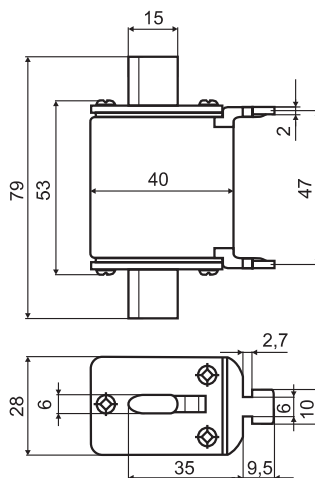
I_N [A]	До возникновения дуги 103 x [A ² s]	После возникновения дуги 103 x [A ² s]
6	0,030	0,180
10	0,139	0,249
16	0,291	1,21
20	0,64	2,50
25	1,21	4,00
32	2,50	5,75
35	3,20	6,00
40	4,00	9,00
50	5,75	13,70
63	9,00	21,20
80	13,70	36,00
100	21,20	64,00
125	36,00	104,00
160	64,00	185,00
200	104,00	302,00
224	218,00	390,00
250	185,00	557,00
300	302,00	900,00
315	302,00	900,00
400	557,00	1600,00

Габаритные размеры предохранителей NV/NH

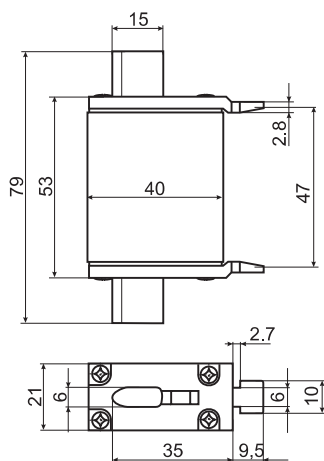
NV/NH 00 C



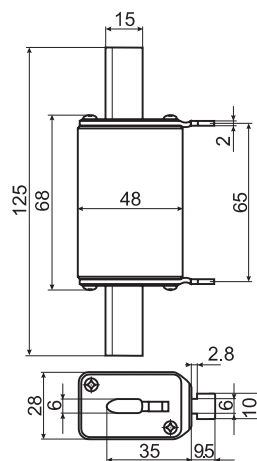
NV/NH 00 I



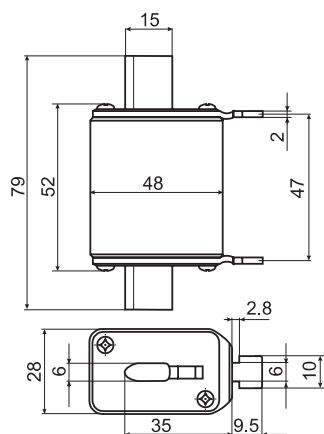
NV/NH 00 CI



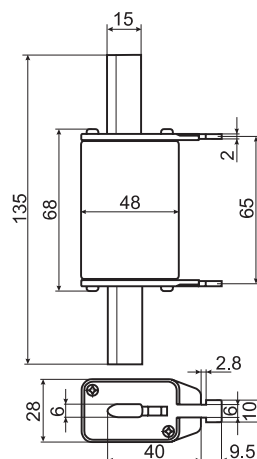
NV/NH 0



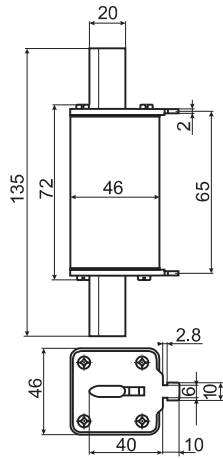
NV/NH 00



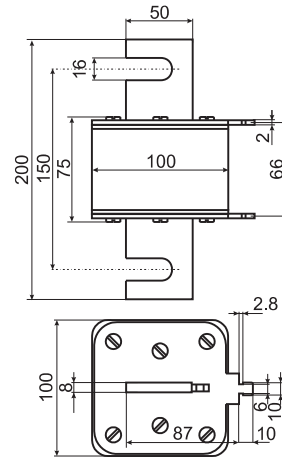
NV/NH 1 C



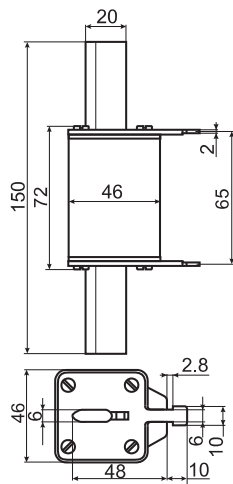
NV/NH 1



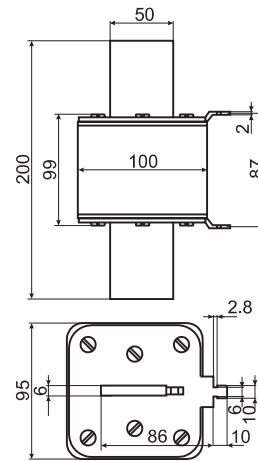
NV/NH 4



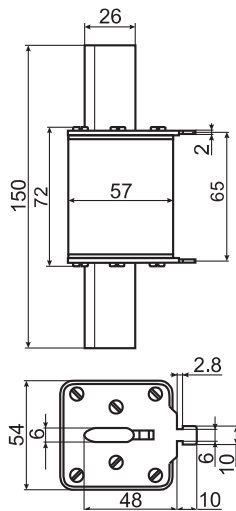
NV/NH 2 C



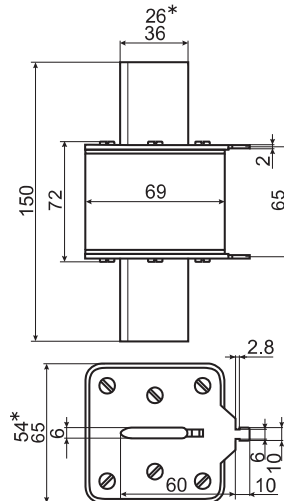
NV/NH 4a



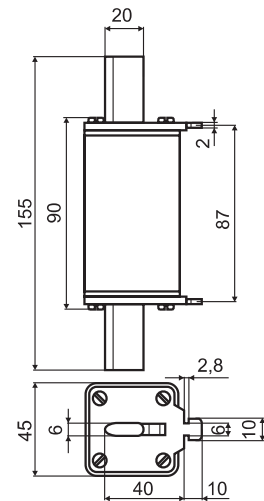
NV/NH 2



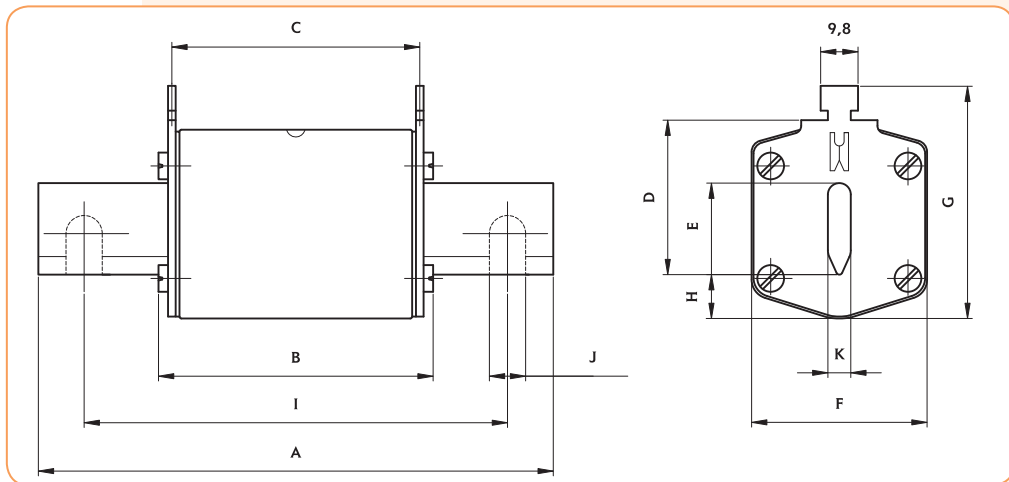
NV/NH 3/3C*



NV/NH 1/1000V



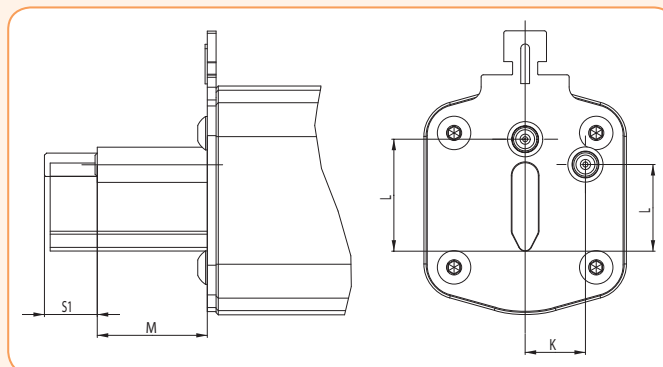
Габаритные размеры предохранителей NV/NH



Предохранители NV/NH

Тип	Размеры (мм)											
	A	B	C	D	E	F	G	H	I	J	K	
NV/NH 00 C	79	53	47	35	15	21	52	7,5			6	kombi
NV/NH 00 CI	79	53	47	35	15	21	52	7,5			6	kombi
NV/NH 00	79	53	47	35	15	28	56	12			6	kombi
NV/NH 00 I	79	53	47	35	15	28	56	12			6	kombi
NV/NH 0	125	68	65	35	15	28	56	12			6	kombi
NV/NH 1 C	135	68	65	40	15	28	61	12			6	kombi
NV/NH 1 CI	135	68	65	40	15	28	61	12			6	kombi
NV/NH 1	135	72	65	40	20	46	65	14			6	kombi
NV/NH 1 I	135	72	65	40	20	46	65	14			6	kombi
NV/NH 2 C	150	72	65	48	20	46	73	14			6	kombi
NV/NH 2 CI	150	72	65	48	20	46	73	14			6	kombi
NV/NH 2	150	72	65	48	26	54	73	14			6	kombi
NV/NH 2 I	150	72	65	48	26	54	73	14			6	kombi
NV/NH 3 C	150	72	65	60	26	54	84	14			6	kombi
NV/NH 3	150	72	65	60	33	65	84	14			6	kombi
NV/NH 4	200	75	66	87	50	100	121	24	150	16	8	
NV/NH 4a	200	99	87	85	50	95	121	27			6	
NV/NH 4a SI*	200	99	87	85	50	95	121	27			6	
NV/NH 1/1000V	155	90	87	40	20	45	59	9			6	

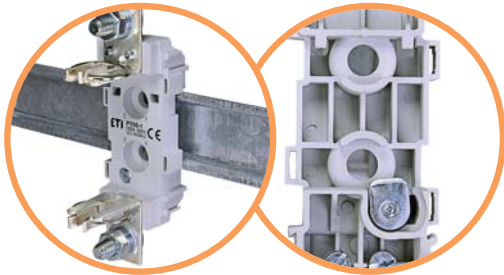
Габаритные размеры предохранителей NV/NH с бойком



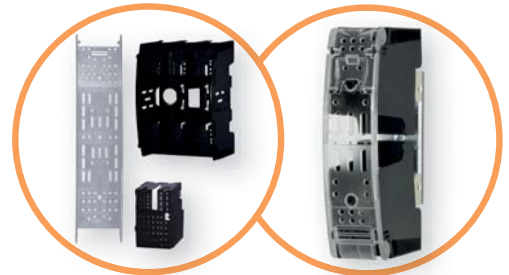
Предохранители NV/NH с бойком

Тип	Размеры (мм)			
	K	L	M	S1
00C	0	20.7	16.7	7.5
0	0	20.7	16.7	7.5
1	13.7	19.7	25	12
2	16.2	27.4	25	12
3	17	35.6	25	12
4a	24	49	25	12

Держатели предохранителей



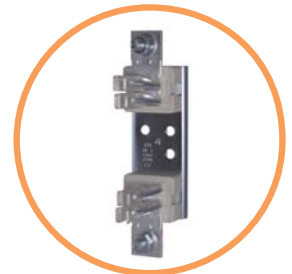
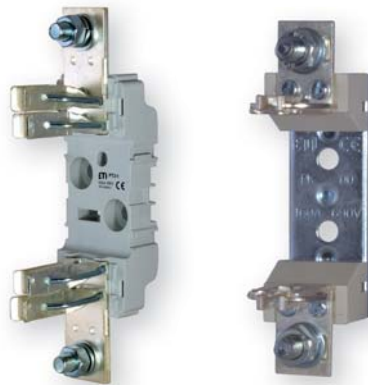
→ Держатели РТ имеют возможность монтажа на шину TH-35



→ Защита от случайного прикосновения за счёт применения изолирующих крышек контактов и защитных крышек, IP20



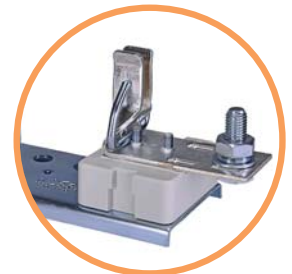
→ Характеристики держателей РТ
 $I_n = 160\text{A} - 630\text{A}$;
 $U_n (PT) = 690\text{V a.c.}$;
 $I_{cu} (PT) = 120\text{kA}$



→ Характеристики держателей РК
 $I_n = 160\text{A} - 1250\text{A}$;
 $U_n = 690\text{V a.c.}$;
 $I_{cu} = 200\text{kA}$



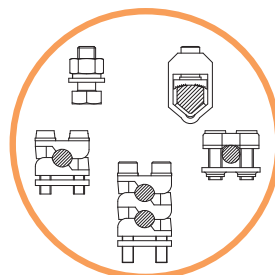
→ Сдвоенная контактная группа держателей 3-го габарита



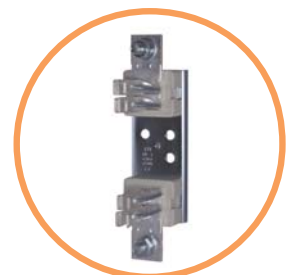
→ Посеребренные гальваническим методом контакты, обеспечивают надежное электрическое соединение



→ Возможность построения многополюсных систем, путём соединения 1-полюсных держателей предохранителей типа РТ и использования разделяющих перегородок



→ Возможные типы подключений:
 - шина с болтовым соединением
 - зажимная клемма
 - призматический зажим
 - "V" образный зажим



→ Держатели предохранителей типа РК с керамическими изоляторами, стойкие к перепадам температуры и динамическим ударам

Держатели предохранителей



PK 2 M10-M10 1p S



PT 2 M10-M10 1p

Применение - Держатели предохранителей РК с керамическими изоляторами и РТ с пластиковыми применяются для установки низковольтных предохранителей типа NV/NH на монтажные панели и разработаны в соответствии с DIN VDE 0636-2/IEC 60269-2 для РК и DIN VDE 0636-21/ IEC 60269-2 для РТ. Они являются простым и компактным решением при применении предохранителей в качестве защитных элементов в распределительных щитах низкого напряжения. Держатели имеют посеребрённые контакты, а специально разработанная техническая керамика, в держателях РК, обладает высокой термической стойкостью. Для держателей РТ использован термопластик, стойкий к перепадам температуры и динамическим ударам. Клеммы, с разными типами соединения, позволяют выполнить широкий выбор вариантов подключения. Держатели предохранителей РК, РТ производятся для предохранителей габарита 00-3; однополюсного и трехполюсного исполнения. Широкий ассортимент нейтральных шин и дополнительных аксессуаров, который включает разделяющие перегородки, защитные крышки IP20, наряду с возможностью присоединения дополнительных полюсов, обеспечивают оптимальное решение для различного применения.

Держатели предохранителей РК4 предназначены для установки низковольтных предохранителей ножевого типа NV/NH4. Выполнены из высококачественной керамики и легированной стали, защищены от коррозии.

Габарит		00	1	2	3	4	
Электрические параметры							
Номинальное напряжение	Un	V a.c.	690				
Номинальный ток	In	A	160	250	400	630	1250
Тепловой ток в открытом исполнении с плавкими вставками	Ith	A	160	250	400	630	1250
Тепловой ток в открытом исполнении с замыкающими ножами	Ith	A	200	320	500	800	-
Номинальная частота		Hz	40-60				
Max. потери мощности с плавкими вставками	Pa	W	12	32	45	60	-
Max. отключающая способность с плавкими вставками РК / РТ	Icu	kA	200 / 120				-
Коэффициент температурной компенсации	≤ 35	°C	1				
	40	°C	0,95				
	50	°C	0,85				
Механические параметры							
Диапазон рабочей температуры	Tamb	°C	-25...+55				
Условия эксплуатации			продолжительная работа				
Монтаж			вертикальный, горизонтальный				
Степень загрязнения			3				-
Категория перенапряжения			III				-
Степень защиты			IP00 без защитных крышек; IP20 с защитными крышками				
Соответствие стандартам			IEC 60269-2, DIN VDE 0636, DIN 43620				

Держатели предохранителей РК с керамическими изоляторами

1-полюсные держатели, габарит 00

Габарит	In [A]	Тип	Код	Вес [г]	Упаковка [шт.]
00	160	PK 00 M8-M8 1p S	4123000	173	3
		PK 00 2M6-2M6 1p S	4123001	173	3
		PK 00 M8-2M6 1p S	4123002	173	3
		PK 00 M8-P00 1p S	4123003	190	3
		PK 00 M8-2P00 1p S	4123004	205	3
		PK 00 P00-P00 1p S	4123005	205	3
		PK 00 P00-2P00 1p S	4123006	219	3
		PK 00 2P00-2P00 1p S	4123007	233	3
		PKI 00 M8-M8 1p S	4123011	213	3
		PKI 00 2M6-2M6 1p S	4123012	213	3
		PKI 00 M8-2M6 1p S	4123013	213	3
		PKI 00 M8-P00 1p S	4123014	230	3
		PKI 00 M8-2P00 1p S	4123015	245	3
		PKI 00 P00-P00 1p S	4123016	245	3
		PKI 00 P00-2P00 1p S	4123017	259	3
		PKI 00 2P00-2P00 1p S	4123018	273	3
		PKIP 00 M8-M8 1p S	4123021	223	3
		PKIP 00 2M6-2M6 1p S	4123022	223	3
		PKIP 00 M8-2M6 1p S	4123023	223	3
		PKIP 00 M8-P00 1p S	4123024	240	3
PKIP 00 M8-2P00 1p S	4123025	255	3		
PKIP 00 P00-P00 1p S	4123026	255	3		
PKIP 00 P00-2P00 1p S	4123027	269	3		
PKIP 00 2P00-2P00 1p S	4123028	283	3		

PK стандартная версия (не включает изолирующие крышки контактов и защитные крышки).

PKI держатели предохранителей с изолирующими крышками контактов.

PKIP держатели предохранителей с изолирующими и защитными крышками.

1-полюсные держатели, габарит 1, 2, 3

Габарит	In [A]	Тип	Код	Вес [г]	Упаковка [шт.]
1	250	PK 1 M10-M10 1p S	4123100	603	3
		PK 1 M10-S12 1p S	4123101	595	3
		PK 1 S12-S12 1p S	4123102	587	3
		PK 1 M10-P1 1p S	4123103	665	3
		PK 1 M10-2P1 1p S	4123104	715	3
		PK 1 P1-P1 1p S	4123105	727	3
		PK 1 P1-2P1 1p S	4123106	777	3
		PK 1 2P1-2P1 1p S	4123107	827	3
2	400	PK 2 M10-M10 1p S	4123200	840	3
		PK 2 M10-S12 1p S	4123201	833	3
		PK 2 S12-S12 1p S	4123202	825	3
		PK 2 M10-P2 1p S	4123203	963	3
		PK 2 M10-2P2 1p S	4123204	1029	3
		PK 2 P2-P2 1p S	4123205	1085	3
		PK 2 P2-2P2 1p S	4123206	1151	3
PK 2 2P2-2P2 1p S	4123207	1217	3		
3	630	PK 3 M12-M12 1p S	4123300	1106	3
		PK 3 M12-P3 1p S	4123301	1265	3
		PK 3 M12-2P3 1p S	4123302	1360	3
		PK 3 P3-P3 1p S	4123303	1424	3
		PK 3 P3-2P3 1p S	4123304	1519	3
PK 3 2P3-2P3 1p S	4123305	1614	3		

ПРИМЕЧАНИЕ: Изолирующие крышки контактов и защитные крышки заказываются дополнительно.



PK 00 M8-M8 1p S



PKI 00 M8-M8 1p S



PKIP 00 M8-M8 1p S



PK 3 M12-M12 1p S



PK 3 M12-M12 1p S с изолирующими крышками контактов



PK 3 M12-M12 1p S с изолирующими и защитными крышками



PKIP 00 M8-M8 3p S

3-полюсные держатели, габарит 00

Габарит	In [A]	Тип	Код	Вес [г]	Упаковка [шт.]
00	160	PK 00 M8-M8 3p S	4132100	558	1
		PK 00 2M6-2M6 3p S	4132101	563	1
		PK 00 M8-2M6 3p S	4132102	560	1
		PK 00 M8-P00 3p S	4132103	608	1
		PK 00 M8-2P00 3p S	4132104	651	1
		PK 00 P00-P00 3p S	4132105	658	1
		PK 00 P00-2P00 3p S	4132106	700	1
		PK 00 2P00-2P00 3p S	4132107	743	1
		PKI 00 M8-M8 3p S	4132111	675	1
		PKI 00 2M6-2M6 3p S	4132112	680	1
		PKI 00 M8-2M6 3p S	4132113	677	1
		PKI 00 M8-P00 3p S	4132114	725	1
		PKI 00 M8-2P00 3p S	4132115	768	1
		PKI 00 P00-P00 3p S	4132116	775	1
		PKI 00 P00-2P00 3p S	4132117	817	1
		PKI 00 2P00-2P00 3p S	4132118	860	1
		PKIP 00 M8-M8 3p S	4132121	704	1
		PKIP 00 2M6-2M6 3p S	4132122	709	1
		PKIP 00 M8-2M6 3p S	4132123	706	1
		PKIP 00 M8-P00 3p S	4132124	754	1
		PKIP 00 M8-2P00 3p S	4132125	797	1
		PKIP 00 P00-P00 3p S	4132126	804	1
		PKIP 00 P00-2P00 3p S	4132127	846	1
		PKIP 00 2P00-2P00 3p S	4132128	889	1

PK стандартная версия (не включает изолирующие крышки контактов и защитные крышки). Разделяющие перегородки входят в комплект поставки.

PKI держатели предохранителей с изолирующими крышками контактов.

PKIP держатели предохранителей с изолирующими и защитными крышками.

3-полюсные держатели, габарит 1, 2, 3

Габарит	In [A]	Тип	Код	Вес [г]	Упаковка [шт.]
1	250	PK 1 M10-M10 3p S	4132200	1809	1
	250	PK 1 M10-S12 3p S	4132201	1785	1
	250	PK 1 S12-S12 3p S	4132202	1761	1
	250	PK 1 M10-P1 3p S	4132203	1995	1
	250	PK 1 M10-2P1 3p S	4132204	2145	1
	250	PK 1 P1-P1 3p S	4132205	2181	1
	250	PK 1 P1-2P1 3p S	4132206	2331	1
	250	PK 1 2P1-2P1 3p S	4132207	2481	1
2	400	PK 2 M10-M10 3p S	4132300	2520	1
	400	PK 2 M10-S12 3p S	4132301	2499	1
	400	PK 2 S12-S12 3p S	4132302	2475	1
	400	PK 2 M10-P2 3p S	4132303	2889	1
	400	PK 2 M10-2P2 3p S	4132304	3087	1
	400	PK 2 P2-P2 3p S	4132305	3255	1
	400	PK 2 P2-2P2 3p S	4132306	3453	1
	400	PK 2 2P2-2P2 3p S	4132307	3651	1
3	630	PK 3 M12-M12 3p S	4132400	3318	1
	630	PK 3 M12-P3 3p S	4132401	3795	1
	630	PK 3 M12-2P3 3p S	4132402	4080	1
	630	PK 3 P3-P3 3p S	4132403	4272	1
	630	PK 3 P3-2P3 3p S	4132404	4557	1
	630	PK 3 2P3-2P3 3p S	4132405	4824	1

PK стандартная версия (разделяющие перегородки входят в комплект поставки).

ПРИМЕЧАНИЕ: Изолирующие крышки контактов и защитные крышки заказываются дополнительно.



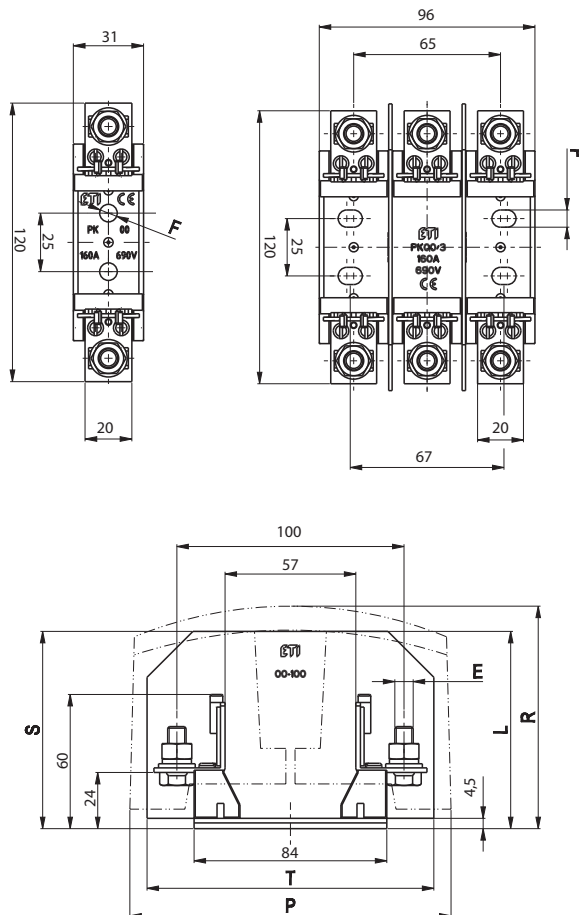
PK 3 M12-M12 3p S с изолирующими и защитными крышками

Габаритные размеры

Габаритные размеры 00

1-полюсные	3-полюсные	E	F	L	P	R	S*	T*					
PK 00 M8-M8 1p S	PK 00 M8-M8 3p S	M8-M8	Ø 7,5										
PK 00 2M6-2M6 1p S	PK 00 2M6-2M6 3p S	2M6-2M6											
PK 00 M8-2M6 1p S	PK 00 M8-2M6 3p S	M8-2M6											
PK 00 M8-P00 1p S	PK 00 M8-P00 3p S	M8-P00											
PK 00 M8-2P00 1p S	PK 00 M8-2P00 3p S	M8-2P00											
PK 00 P00-P00 1p S	PK 00 P00-P00 3p S	P00-P00											
PK 00 P00-2P00 1p S	PK 00 P00-2P00 3p S	P00-2P00											
PK 00 2P00-2P00 1p S	PK 00 2P00-2P00 3p S	2P00-2P00											
PKI 00 M8-M8 1p S	PKI 00 M8-M8 3p S	M8-M8							87	140			
PKI 00 2M6-2M6 1p S	PKI 00 2M6-2M6 3p S	2M6-2M6											
PKI 00 M8-2M6 1p S	PKI 00 M8-2M6 3p S	M8-2M6											
PKI 00 M8-P00 1p S	PKI 00 M8-P00 3p S	M8-P00											
PKI 00 M8-2P00 1p S	PKI 00 M8-2P00 3p S	M8-2P00											
PKI 00 P00-P00 1p S	PKI 00 P00-P00 3p S	P00-P00											
PKI 00 P00-2P00 1p S	PKI 00 P00-2P00 3p S	P00-2P00											
PKI 00 2P00-2P00 1p S	PKI 00 2P00-2P00 3p S	2P00-2P00											
PKIP 00 M8-M8 1p S	PKIP 00 M8-M8 3p S	M8-M8		95									
PKIP 00 2M6-2M6 1p S	PKIP 00 2M6-2M6 3p S	2M6-2M6											
PKIP 00 M8-2M6 1p S	PKIP 00 M8-2M6 3p S	M8-2M6											
PKIP 00 M8-P00 1p S	PKIP 00 M8-P00 3p S	M8-P00											
PKIP 00 M8-2P00 1p S	PKIP 00 M8-2P00 3p S	M8-2P00											
PKIP 00 P00-P00 1p S	PKIP 00 P00-P00 3p S	P00-P00											
PKIP 00 P00-2P00 1p S	PKIP 00 P00-2P00 3p S	P00-2P00											
PKIP 00 2P00-2P00 1p S	PKIP 00 2P00-2P00 3p S	2P00-2P00											

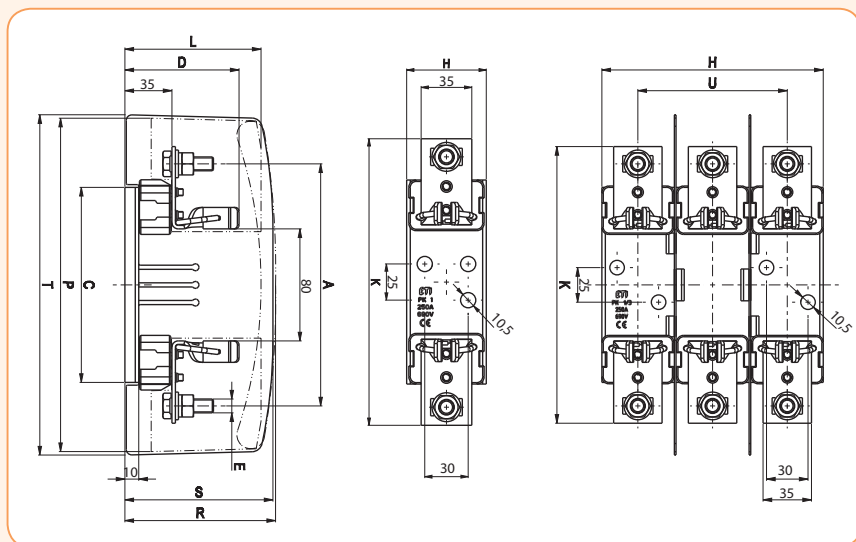
* Разделяющие перегородки (входят в комплект поставки 3-х полюсных держателей или заказываются дополнительно).



Габаритные размеры 1, 2, 3

1-полюс	3-полюса	A	C	D	E	H-1p	H-3p	K	L**	P**	R**	S*	T*	U												
PK 1 M10-M10 1p S	PK 1 M10-M10 3p S	175	141	82	M10-M10	55,5	160	200	108	245	113	108	245	106												
PK 1 M10-S12 1p S	PK 1 M10-S12 3p S				M10-S12																					
PK 1 S12-S12 1p S	PK 1 S12-S12 3p S				S12-S12																					
PK 1 M10-P1 1p S	PK 1 M10-P1 3p S				M10-P1																					
PK 1 M10-2P1 1p S	PK 1 M10-2P1 3p S				M10-2P1																					
PK 1 P1-P1 1p S	PK 1 P1-P1 3p S				P1-P1																					
PK 1 P1-2P1 1p S	PK 1 P1-2P1 3p S				P1-2P1																					
PK 1 2P1-2P1 1p S	PK 1 2P1-2P1 3p S				2P1-2P1																					
PK 2 M10-M10 1p S	PK 2 M10-M10 3p S				200										166	87	M10-M10	65	185	225	115	266	125	117	266	125
PK 2 M10-S12 1p S	PK 2 M10-S12 3p S																M10-S12									
PK 2 S12-S12 1p S	PK 2 S12-S12 3p S	S12-S12																								
PK 2 M10-P2 1p S	PK 2 M10-P2 3p S	M10-P2																								
PK 2 M10-2P2 1p S	PK 2 M10-2P2 3p S	M10-2P2																								
PK 2 P2-P2 1p S	PK 2 P2-P2 3p S	P2-P2																								
PK 2 P2-2P2 1p S	PK 2 P2-2P2 3p S	P2-2P2																								
PK 2 2P2-2P2 1p S	PK 2 2P2-2P2 3p S	2P2-2P2																								
PK 3 M12-M12 1p S	PK 3 M12-M12 3p S	210	166	99		M12-M12	65	208	240	127	266	135	130	266			148									
PK 3 M12-P3 1p S	PK 3 M12-P3 3p S					M12-P3																				
PK 3 M12-2P3 1p S	PK 3 M12-2P3 3p S				M12-2P3																					
PK 3 P3-P3 1p S	PK 3 P3-P3 3p S				P3-P3																					
PK 3 P3-2P3 1p S	PK 3 P3-2P3 3p S				P3-2P3																					
PK 3 2P3-2P3 1p S	PK 3 2P3-2P3 3p S				2P3-2P3																					

* Разделяющие перегородки (входят в комплект поставки 3-х полюсных держателей или заказываются дополнительно).
 ** Изолирующие и защитные крышки (заказываются дополнительно).



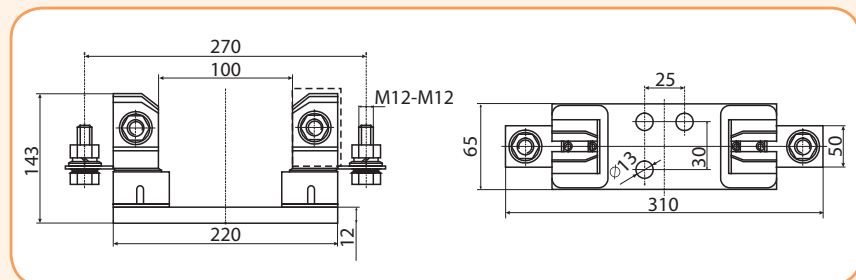
Держатель предохранителей РК 4 1-полюсный

Держатель предохранителей РК 4 1-полюсный

Тип	Код	I _н (A)	Вес (г)	Упаковка (шт.)
PK 4 (M12-M12)	4122006	1250	3030	1/7



PK 4 (M12-M12)



Держатели предохранителей РТ с пластиковыми изоляторами

1-полюсные держатели, габарит 00

Габарит	In [A]	Тип	Код	Вес [г]	Упаковка [шт.]
00	160	РТ 00 М8-М8 1р	4121300	110	3
		РТ 00 2М6-2М6 1р	4121301	114	3
		РТ 00 М8-2М6 1р	4121302	112	3
		РТ 00 М8-Р00 1р	4121303	126	3
		РТ 00 М8-2Р00 1р	4121304	140	3
		РТ 00 Р00-Р00 1р	4121305	143	3
		РТ 00 Р00-2Р00 1р	4121306	157	3
		РТ 00 2Р00-2Р00 1р	4121307	172	3
		РТI 00 М8-М8 1р	4121311	150	3
		РТI 00 2М6-2М6 1р	4121312	154	3
		РТI 00 М8-2М6 1р	4121313	152	3
		РТI 00 М8-Р00 1р	4121314	166	3
		РТI 00 М8-2Р00 1р	4121315	180	3
		РТI 00 Р00-Р00 1р	4121316	183	3
		РТI 00 Р00-2Р00 1р	4121317	197	3
		РТI 00 2Р00-2Р00 1р	4121318	212	3
		РТIP 00 М8-М8 1р	4121321	160	3
		РТIP 00 2М6-2М6 1р	4121322	164	3
		РТIP 00 М8-2М6 1р	4121323	162	3
		РТIP 00 М8-Р00 1р	4121324	176	3
		РТIP 00 М8-2Р00 1р	4121325	190	3
		РТIP 00 Р00-Р00 1р	4121326	193	3
		РТIP 00 Р00-2Р00 1р	4121327	207	3
		РТIP 00 2Р00-2Р00 1р	4121328	222	3

РТ стандартная версия (не включает изолирующие крышки контактов и защитные крышки).

РТI держатели предохранителей с изолирующими крышками контактов.

РТIP держатели предохранителей с изолирующими и защитными крышками.

1-полюсные держатели, габарит 1, 2, 3

Габарит	In [A]	Тип	Код	Вес [г]	Упаковка [шт.]
1	250	РТ 1 М10-М10 1р	4121400	364	3
		РТ 1 М10-С12 1р	4121401	357	3
		РТ 1 С12-С12 1р	4121402	349	3
		РТ 1 М10-Р1 1р	4121403	427	3
		РТ 1 М10-2Р1 1р	4121404	477	3
		РТ 1 Р1-Р1 1р	4121405	489	3
		РТ 1 Р1-2Р1 1р	4121406	539	3
		РТ 1 2Р1-2Р1 1р	4121407	589	3
2	400	РТ 2 М10-М10 1р	4121500	394	3
		РТ 2 М10-С12 1р	4121501	387	3
		РТ 2 С12-С12 1р	4121502	379	3
		РТ 2 М10-Р2 1р	4121503	517	3
		РТ 2 М10-2Р2 1р	4121504	583	3
		РТ 2 Р2-Р2 1р	4121505	639	3
		РТ 2 Р2-2Р2 1р	4121506	705	3
		РТ 2 2Р2-2Р2 1р	4121507	771	3
3	630	РТ 3 М12-М12 1р	4121600	649	3
		РТ 3 М12-Р3 1р	4121601	810	3
		РТ 3 М12-2Р3 1р	4121602	905	3
		РТ 3 Р3-Р3 1р	4121603	966	3
		РТ 3 Р3-2Р3 1р	4121604	1061	3
РТ 3 2Р3-2Р3 1р	4121605	1156	3		

ПРИМЕЧАНИЕ: Изолирующие крышки контактов и защитные крышки заказываются дополнительно.



РТ 00 М8-М8 1р



РТИ 00 М8-М8 1р



РТИР 00 М8-М8 1р



РТ 3 М12-М12 1р



РТ 3 М12-М12 1р с изолирующими крышками контактов



РТ 3 М12-М12 1р с изолирующими и защитными крышками



PT 00 M8-M8 3p



PTI 00 M8-M8 3p



PTIP 00 M8-M8 3p



PT 2 M10-M10 3p
с изолирующими и
защитными крышками

3-полюсные держатели, габарит 00

Габарит	In [A]	Тип	Код	Вес [г]	Упаковка [шт.]
00	160	PT 00 M8-M8 3p	4131200	360	1
		PT 00 2M6-2M6 3p	4131201	374	1
		PT 00 M8-2M6 3p	4131202	367	1
		PT 00 M8-P00 3p	4131203	410	1
		PT 00 M8-2P00 3p	4131204	453	1
		PT 00 P00-P00 3p	4131205	460	1
		PT 00 P00-2P00 3p	4131206	502	1
		PT 00 2P00-2P00 3p	4131207	545	1
		PTI 00 M8-M8 3p	4131211	425	1
		PTI 00 2M6-2M6 3p	4131212	438	1
		PTI 00 M8-2M6 3p	4131213	431	1
		PTI 00 M8-P00 3p	4131214	475	1
		PTI 00 M8-2P00 3p	4131215	518	1
		PTI 00 P00-P00 3p	4131216	525	1
		PTI 00 P00-2P00 3p	4131217	567	1
		PTI 00 2P00-2P00 3p	4131218	610	1
		PTIP 00 M8-M8 3p	4131221	450	1
		PTIP 00 2M6-2M6 3p	4131222	463	1
		PTIP 00 M8-2M6 3p	4131223	456	1
		PTIP 00 M8-P00 3p	4131224	500	1
		PTIP 00 M8-2P00 3p	4131225	543	1
		PTIP 00 P00-P00 3p	4131226	550	1
		PTIP 00 P00-2P00 3p	4131227	592	1
		PTIP 00 2P00-2P00 3p	4131228	635	1

PT стандартная версия (не включает изолирующие крышки контактов и защитные крышки). Разделяющие перегородки входят в комплект поставки.

PTI держатели предохранителей с изолирующими крышками контактов.

PTIP держатели предохранителей с изолирующими и защитными крышками.

3-полюсные держатели, габарит 1, 2, 3

Габарит	In [A]	Тип	Код	Вес [г]	Упаковка [шт.]
1	250	PT 1 M10-M10 3p	4131300	1204	1
	250	PT 1 M10-S12 3p	4131301	1183	1
	250	PT 1 S12-S12 3p	4131302	1159	1
	250	PT 1 M10-P1 3p	4131303	1393	1
	250	PT 1 M10-2P1 3p	4131304	1543	1
	250	PT 1 P1-P1 3p	4131305	1579	1
	250	PT 1 P1-2P1 3p	4131306	1729	1
	250	PT 1 2P1-2P1 3p	4131307	1879	1
2	400	PT 2 M10-M10 3p	4131400	1312	1
	400	PT 2 M10-S12 3p	4131401	1291	1
	400	PT 2 S12-S12 3p	4131402	1267	1
	400	PT 2 M10-P2 3p	4131403	1681	1
	400	PT 2 M10-2P2 3p	4131404	1879	1
	400	PT 2 P2-P2 3p	4131405	2047	1
	400	PT 2 P2-2P2 3p	4131406	2245	1
	400	PT 2 2P2-2P2 3p	4131407	2443	1
3	630	PT 3 M12-M12 3p	4131500	2105	1
	630	PT 3 M12-P3 3p	4131501	2588	1
	630	PT 3 M12-2P3 3p	4131502	2873	1
	630	PT 3 P3-P3 3p	4131503	3056	1
	630	PT 3 P3-2P3 3p	4131504	3341	1
	630	PT 3 2P3-2P3 3p	4131505	3626	1

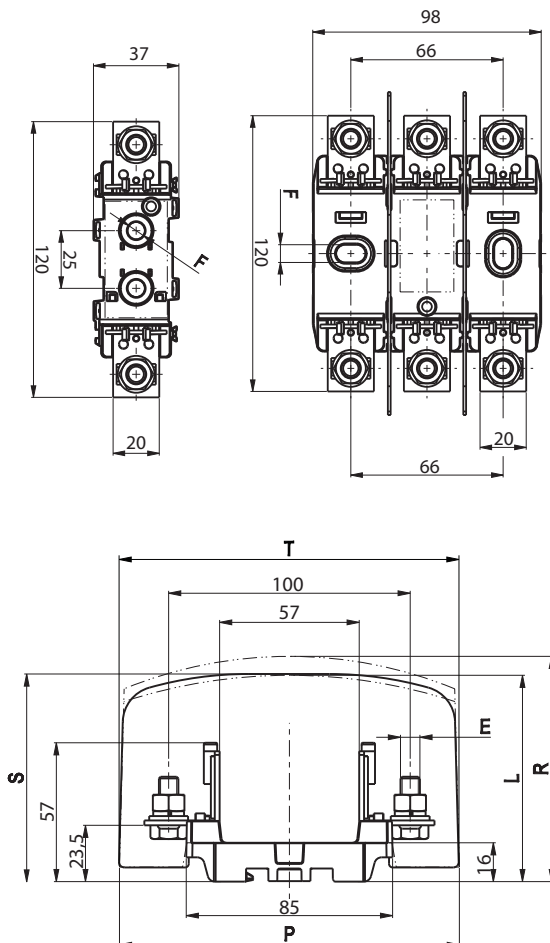
PT стандартная версия (разделяющие перегородки входят в комплект поставки).

ПРИМЕЧАНИЕ: Изолирующие крышки контактов и защитные крышки заказываются дополнительно.

Габаритные размеры 00

1-полюсные	3-полюсные	E	F	L	P	R	S*	T*					
PT 00 M8-M8 1p	PT 00 M8-M8 3p	M8-M8	Ø 7,5				86	140					
PT 00 2M6-2M6 1p	PT 00 2M6-2M6 3p	2M6-2M6											
PT 00 M8-2M6 1p	PT 00 M8-2M6 3p	M8-2M6											
PT 00 M8-P00 1p	PT 00 M8-P00 3p	M8-P00											
PT 00 M8-2P00 1p	PT 00 M8-2P00 3p	M8-2P00											
PT 00 P00-P00 1p	PT 00 P00-P00 3p	P00-P00											
PT 00 P00-2P00 1p	PT 00 P00-2P00 3p	P00-2P00											
PT 00 2P00-2P00 1p	PT 00 2P00-2P00 3p	2P00-2P00											
PTI 00 M8-M8 1p	PTI 00 M8-M8 3p	M8-M8							87	140			
PTI 00 2M6-2M6 1p	PTI 00 2M6-2M6 3p	2M6-2M6											
PTI 00 M8-2M6 1p	PTI 00 M8-2M6 3p	M8-2M6											
PTI 00 M8-P00 1p	PTI 00 M8-P00 3p	M8-P00											
PTI 00 M8-2P00 1p	PTI 00 M8-2P00 3p	M8-2P00											
PTI 00 P00-P00 1p	PTI 00 P00-P00 3p	P00-P00											
PTI 00 P00-2P00 1p	PTI 00 P00-2P00 3p	P00-2P00											
PTI 00 2P00-2P00 1p	PTI 00 2P00-2P00 3p	2P00-2P00											
PTIP 00 M8-M8 1p	PTIP 00 M8-M8 3p	M8-M8		87	140	95							
PTIP 00 2M6-2M6 1p	PTIP 00 2M6-2M6 3p	2M6-2M6											
PTIP 00 M8-2M6 1p	PTIP 00 M8-2M6 3p	M8-2M6											
PTIP 00 M8-P00 1p	PTIP 00 M8-P00 3p	M8-P00											
PTIP 00 M8-2P00 1p	PTIP 00 M8-2P00 3p	M8-2P00											
PTIP 00 P00-P00 1p	PTIP 00 P00-P00 3p	P00-P00											
PTIP 00 P00-2P00 1p	PTIP 00 P00-2P00 3p	P00-2P00											
PTIP 00 2P00-2P00 1p	PTIP 00 2P00-2P00 3p	2P00-2P00											

* Разделяющие перегородки (входят в комплект поставки 3-х полюсных держателей или заказываются дополнительно).

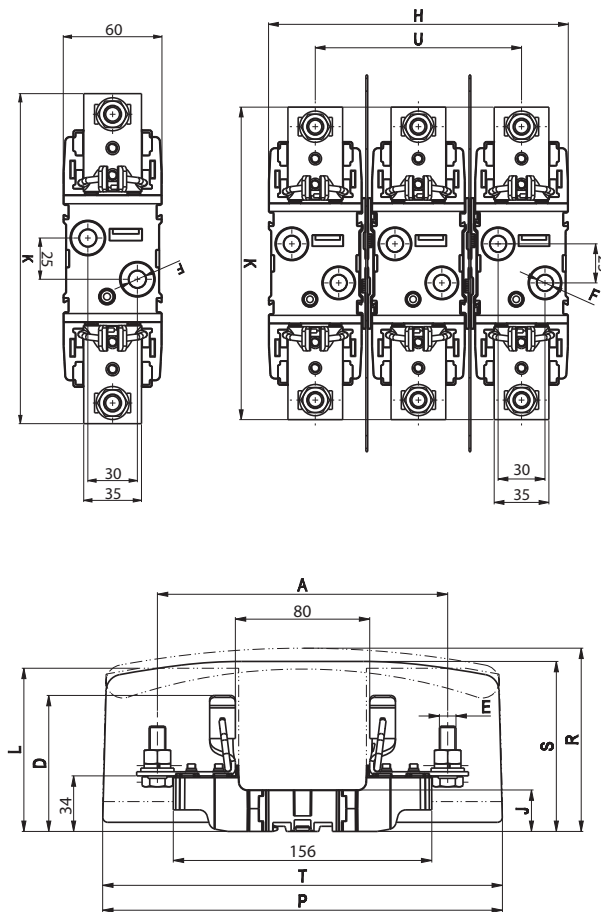


Габаритные размеры 1, 2, 3

1-полюс	3-полюса	A	D	E	F	H	J	K	L**	P**	R**	S*	T*	U
PT 1 M10-M10 1p	PT 1 M10-M10 3p	175	81	M10-M10	10,5	190	25	200	103	244	110	108	241	130
PT 1 M10-S12 1p	PT 1 M10-S12 3p			M10-S12										
PT 1 S12-S12 1p	PT 1 S12-S12 3p			S12-S12										
PT 1 M10-P1 1p	PT 1 M10-P1 3p			M10-P1										
PT 1 M10-2P1 1p	PT 1 M10-2P1 3p			M10-2P1										
PT 1 P1-P1 1p	PT 1 P1-P1 3p			P1-P1										
PT 1 P1-2P1 1p	PT 1 P1-2P1 3p			P1-2P1										
PT 1 2P1-2P1 1p	PT 1 2P1-2P1 3p	2P1-2P1												
PT 2 M10-M10 1p	PT 2 M10-M10 3p	200	87	M10-M10	10,5	190	25	225	112	268	120	115,5	266	130
PT 2 M10-S12 1p	PT 2 M10-S12 3p			M10-S12										
PT 2 S12-S12 1p	PT 2 S12-S12 3p			S12-S12										
PT 2 M10-P2 1p	PT 2 M10-P2 3p			M10-P2										
PT 2 M10-2P2 1p	PT 2 M10-2P2 3p			M10-2P2										
PT 2 P2-P2 1p	PT 2 P2-P2 3p			P2-P2										
PT 2 P2-2P2 1p	PT 2 P2-2P2 3p			P2-2P2										
PT 2 2P2-2P2 1p	PT 2 2P2-2P2 3p	2P2-2P2												
PT 3 M12-M12 1p	PT 3 M12-M12 3p	210	98	M12-M12	10,5	222	10	240	126	268	133	130	267	166
PT 3 M12-P3 1p	PT 3 M12-P3 3p			M12-P3										
PT 3 M12-2P3 1p	PT 3 M12-2P3 3p			M12-2P3										
PT 3 P3-P3 1p	PT 3 P3-P3 3p			P3-P3										
PT 3 P3-2P3 1p	PT 3 P3-2P3 3p			P3-2P3										
PT 3 2P3-2P3 1p	PT 3 2P3-2P3 3p	2P3-2P3												

* Разделяющие перегородки (входят в комплект поставки 3-х полюсных держателей или заказываются отдельно)

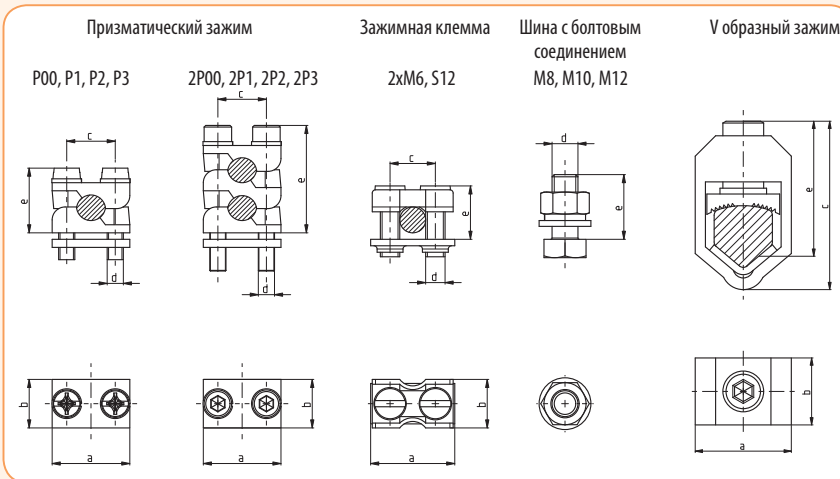
** Изолирующие и защитные крышки (заказываются дополнительно)



Держатели предохранителей

Характеристики зажимов

Тип зажима	a	b	c	d	e _{max}	Момент прилагаемого усилия [Nm]	Сечение подключаемых проводников
P00	24	15	15	M5	25	2,6	10-70 Cu/Al
2P00	24	15	15	M5	35	2,6	2x(10-50) Cu/Al
P1	37	20	25	M6	30	4,5	70-150 Cu/Al
2P1	37	20	25	M6	42	4,5	2x(70-95) Cu/Al
P2	42	22	28	M8	40	11	120-240 Cu/Al
2P2	42	22	28	M8	55	11	2x(120-150) Cu/Al
P3	50	25	30	M8	44	11	120-300 Cu/Al
2P3	50	25	30	M8	66	11	2x(120-240) Cu/Al
2xM6	26	15	14	M6	16	4	6-70 Cu
S12	36	16	25	M6	25	9,5	25-150Cu
M8				M8	20	10	
M10				M10	30	32	
M12				M12	30	32	
V образный зажим	35	23	58		45	22	SM: 50-240 Cu/Al SE: 300 Cu/Al RM: 37-70 Cu/Al RE: 25-50 Cu/Al



Аксессуары

Аксессуары

Тип	Код	Совместимость	Вес [г]	Упаковка [шт.]
Изолирующие крышки				
ZP PT 00-1	4129010	PK 00 S, PT 00	20	6
ZP PT 00-3	4129011	PT 00 3р	56,7	1
ZP PT 1-1	4129012	PK 1 S, PT 1	47,5	6
ZP PT 2-1	4129013	PK 2 S, PT 2	62	6
ZP PT 3-1	4129014	PK 3 S, PT 3	73,5	6
Защитные крышки				
PZP PT 00-1	4129020	PK 00 S, PT 00	9,5	6
PZP PT 00-3	4129021	PT 00 3р	14,7	6
PZP PT 1-1	4129022	PK 1 S, PT 1	25	6
PZP PT 2-1	4129023	PK 2 S, PT 2	36,5	6
PZP PT 3-1	4129024	PK 3 S, PT 3	45	6
Разделяющие перегородки				
PR PK00 S	4941320	PK 00 S	17	20
PR PK1 S	4941321	PK 1 S	47	20
PR PK2 S	4941322	PK 2 S	56	20
PR PK3 S	4941323	PK 3 S	62	20
PR PT00-1	4941330	PT 00	18,1	20
PR PT00-3	4941331	PT 00 3р	17,5	20
PR PT1	4941332	PT 1	38	20
PR PT2	4941333	PT 2	45,7	20
PR PT3	4941334	PT 3	52,4	20



Держатели предохранителей PLNV



PLNV 00



2PLNV 1...2



2PLNV 3



PLNV 00/3



2PLNV 1/3...3/3



IK...

PZ...

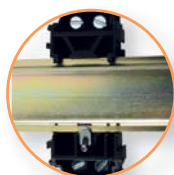


ZP...

SP123



NZP



TS NP-00

Держатели предохранителей PLNV и 2PLNV предназначены для установки низковольтных предохранителей ножевого типа NV/NH. Держатели производятся для предохранителей габарита 00С, 00, 0, 1, 2 и 3; однополюсного и трехполюсного исполнения. Держатели предохранителей 00С, 00 имеют возможность монтажа на шину TH-35 с помощью монтажного набора. Держатели имеют широкий выбор вариантов подключения (клемм).

Технические характеристики:

Номинальное напряжение U_n	~690 V			
Номинальный ток I_n	Габарит 00С/00	Габарит 1	Габарит 2	Габарит 3
	160А	250А	400А	630А
Соответствие стандартам	IEC 60269, DIN EN 60269, DIN VDE 0636			

1-полюсные держатели

Габарит	I_n (А)	Тип	Код	Клеммы	Изол. крышка	Вес (кг)	Н.У. (шт)
00	160	PLNV - 00/1 А	1701021	M8 - M8	IK00	0,12	3
1	250	2PLNV - 1/1 А	1701040	M10 - M10	IK1	0,20	3
2	400	2PLNV - 2/1 А	1701050	M10 - M10	IK2	0,39	3
3	630	2PLNV - 3/1 А	1701060	M12 - M12	IK3	0,48	3

3-полюсные держатели

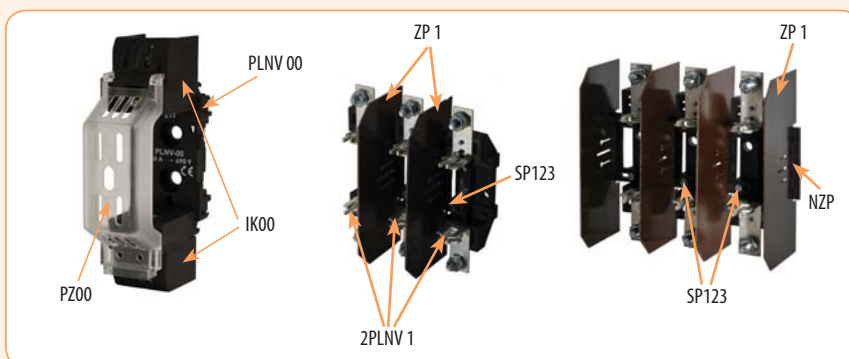
Габарит	I_n (А)	Тип	Код	Клеммы	Изол. крышка	Вес (кг)	Н.У. (шт)
00	160	PLNV - 00/3 А	1701100	M8 - M8	IK00	0,42	1
1	250	2PLNV - 1/3 А	1701120	M10 - M10	IK1	0,76	1
2	400	2PLNV - 2/3 А	1701130	M10 - M10	IK2	1,42	1
3	630	2PLNV - 3/3 А	1701140	M12 - M12	IK3	2,09	1

Аксессуары

Тип	Код	Описание	Совместимость	Вес (кг)	Н.У. (шт)
IK00	1701200	Изолирующая крышка	PLNV-00	0,01	1
IK1	1701201	Изолирующая крышка	2PLNV-1	0,02	1
IK2	1701202	Изолирующая крышка	2PLNV-2	0,02	1
IK3	1701203	Изолирующая крышка	2PLNV-3	0,03	1
PZ00*	1701204	Защитная крышка	PLNV-00	0,01	1
ZP00	1701205	Разделяющая перегородка	PLNV-00	0,02	1
ZP1	1701206	Разделяющая перегородка	2PLNV-1	0,04	1
ZP2	1701207	Разделяющая перегородка	2PLNV-2	0,05	1
ZP3	1701208	Разделяющая перегородка	2PLNV-3	0,05	1
SP123	1701209	Соединитель основания	2PLNV-1,2,3	0,04	1
NZP	1701210	Концевой держатель перегородки	2PLNV-1,2,3	0,03	1
TS NP-00	1701221	Набор для монтажа PLNV-00 на динрейку (EN 60715)	PLNV-00	0,01	3

* защитная крышка PZ00 используется только с изолирующими крышками IK00

** все аксессуары поставляются с необходимыми крепежными элементами



Сигнальный контакт NVS 5

NVS 5 предназначен для сигнализации перегорания плавкой вставки габаритов от NH-00 до NH-3 (за исключением предохранителей UQ с ножевными контактами, для монтажа на винтовые зажимы). NVS 5 приводится в действие верхним пружинным индикатором плавкой вставки.

Сигнальный контакт NVS 5

Тип	Код	Вес (г)	Упаковка (шт.)
NVS 5	4117001	11,5	10/340



NVS 5

Съемники предохранителей

Съемники предохранителей

Тип	I _N (A)	Код	Вес (г)	Упаковка (шт.)
R 00-3	2-630	4941111	276	10
VRR 00-3	2-630	1691060	420	30



R 00-3



VRR 00-3

Ножи

Нож NVL

Тип	I _N (A)	Код (Ni)	Код (Ag)	Вес (г)	Упаковка (шт.)	Размеры (мм)			
						A	B	C	D
NV L 00	160	4941230	4941235	75,5	9/108	49	35	15	78,5
NV L 0	160	4941231	4941236	120	6/48	68	35	15	125
NV L 1	250	4941232	4941237	145,5	6/48	68	40	20	135
NV L 2	400	4941233	4941238	210	6/48	68	46	26	150
NV L 3	630	4941234	4941239	275	6/48	68	56	36	150
NV L 4	1250	4941208	-	692	5	68	87	51	200
NV L 4a	1250	4941209	-	553	5	69	86	50	200
NVLI 00	160	-	4941220	70	5/60	49	35	15	78,5
NVLI 0	160	-	4941221	120	5/40	68	35	15	125
NVLI 1	250	-	4941222	145	5/40	68	40	20	135
NVLI 2	400	-	4941223	215	5/40	68	46	26	150
NVLI 3	630	-	4941224	315	5/40	68	56	36	150

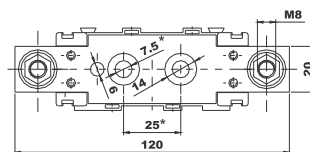
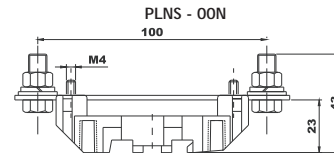
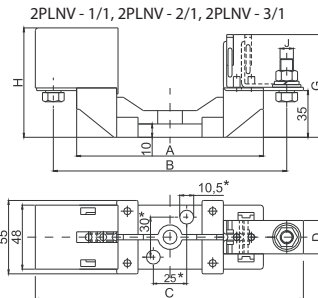
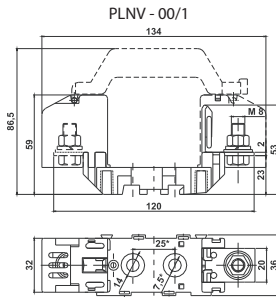
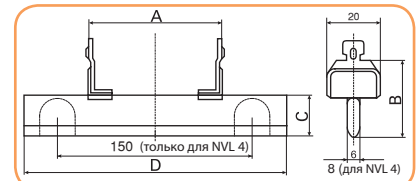
Ni - никелированный; Ag - посеребрённый



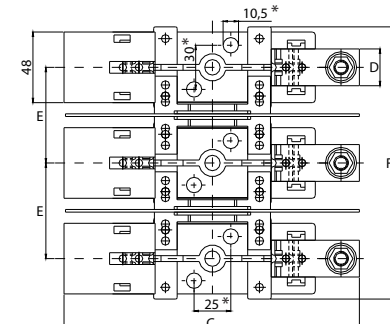
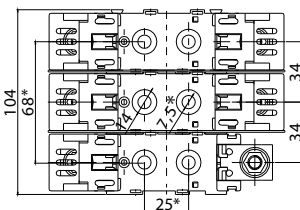
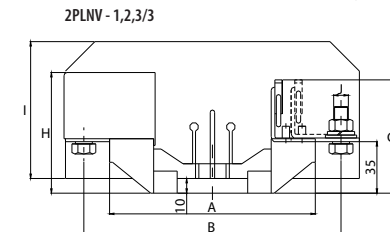
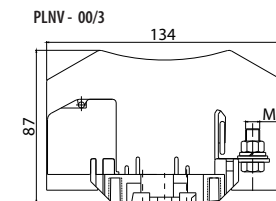
NV L



NVLI
изолированный



* Держатель PLNV крепится минимум четырьмя болтами.
расстояние между отверстиями 25 x 68 мм



Тип	Размеры (мм)					
	2PLNV - 1/1	2PLNV - 2/1	2PLNV - 3/1	2PLNV - 1/3	2PLNV - 2/3	2PLNV - 3/3
A	140	154	154	140	154	154
B	175	200	210	175	200	210
C	200	230	250	200	230	250
D	25	30	30	25	30	30
E	-	-	-	65	65	80
F	-	-	-	187	187	217
G	76	83	91	76	83	91
H	82	87	95	82	87	95
I	-	-	-	103	112	126
J	M10	M10	M12	M10	M10	M12

Разъединители предохранителей HVL



HVL 00 1p



HVL 00 3p



HVL 1 1p



HVL 1 3p



HVL 3 1p



HVL 2 3p



HVL 4a 1p



HVL 3 3p



HVL 2p



HVL 4a 3x3 3p



HVL 3p EFM



HVL 4p

Применение - Разъединители предохранителей низкого напряжения HVL предназначены для коммутации и защиты электрических цепей. Разъединители монтируются на плоскую поверхность.

Технические характеристики:

Номинальное напряжение U_N	500 V
Номинальный ток коммутации I_N (AC)	160A, 250A, 400A, 630A, 1250, 1600A
Номинальный ток коммутации I_N (DC 440V)	100A, 200A, 315A, 500A, 1000A
Номинальный условный ток короткого замыкания kA_{eff}	00, 1, 2, 3 - 50kA (AC), 25kA (DC) 4a - 80kA (AC)
Тип нагрузки	AC-22B, DC-21B

Разъединители предохранителей HVL (1 - полюсные)

Тип	I_N (A)	Габарит NH	Клемма	Код	Вес (кг)	Н.У. (шт.)
HVL 00-1/9 160	160	00C/00	M8 - M8	1692492	0,45	1
HVL 1 - 1/9 250	250	1C/1	M10 - M10	1692494	1,50	1
HVL 3 - 1/9 630	630	3C/3	M10 - M10	1692496	1,90	1
HVL 4a-1/9 1250	1250	4a	M16 - M16	1692498	5,30	1
HVL 4a-1/9 1600	1600	4a	2 x M12 - 2 x M12	1692499	5,30	1

Разъединители предохранителей HVL (2 - полюсные)

Тип	I_N (A)	Габарит NH	Клемма	Код	Вес (кг)	Н.У. (шт.)
HVL00 2p M8-M8	160	00C/00	M8 - M8	1692501	0,74	1
HVL1 2p M10-M10	250	1C/1	M10 - M10	1692502	2,17	1
HVL3 2p M10-M10	630	3C/3	M10 - M10	1692503	4,11	1

Разъединители предохранителей HVL (3 - полюсные)

Тип	I_N (A)	Габарит NH	Клемма	Код	Вес (кг)	Н.У. (шт.)
HVL 00 - 3/9 160	160	00C/00	M8 - M8	1692700	0,72	1
HVL 1 - 3/9 250	250	1C/1	M10 - M10	1692705	2,5	1
HVL 2 - 3/9 400	400	2C/2	M10 - M10	1692570	3,1	1
HVL 3 - 3/9 630	630	3C/3	M10 - M10	1692580	4,8	1
HVL 4a - 3x3 1250	1250	4a	M16 - M16	1692620	15,7	1
HVL 4a - 3x3 1600	1600	4a	2 x M12 - 2 x M12	1692630	15,7	1

Разъединители предохранителей HVL EFM (3 - полюсные)

Тип	I_N (A)	Габарит NH	Клемма	Код	Вес (кг)	Н.У. (шт.)
HVL00 3P M8-M8 EFM	160	00C/00	M8 - M8	1692561	1,08	1
HVL1 3P M10-M10 EFM	250	1C/1	M10 - M10	1692562	3,67	1
HVL2 3P M10-M10 EFM	400	2C/2	M10 - M10	1692563	7,25	1
HVL3 3P M10-M10 EFM	630	3C/3	M10 - M10	1692564	7,25	1

HVL EFM - разъединитель с электронным блоком контроля состояния предохранителей

Разъединители предохранителей HVL (4 - полюсные)

Тип	I_N (A)	Габарит NH	Клемма	Код	Вес (кг)	Н.У. (шт.)
HVL00 4p M8-M8	160	00C/00	M8 - M8	1692585	1,08	1
HVL1 4p M10-M10	250	1C/1	M10 - M10	1692586	3,67	1
HVL3 4p M10-M10	630	3C/3	M10 - M10	1692587	7,25	1

Дополнительные аксессуары к разъединителям предохранителей HVL

Аксессуары к HVL			
Тип	Описание	Код	Н.У. (шт.)
SP HVL00	Контактная клемма 1,5 – 50 mm ² Cu	1692701	3
SP HVL1	Контактная клемма 25– 150 mm ² Cu	1692702	3
SP HVL2	Контактная клемма 25– 240 mm ² Cu	1692703	3
SP HVL3	Контактная клемма 11x21 mm ² Cu	1692704	3
SP HVL00 P1	Зажимной контакт 10 – 70 mm ² Al/Cu	1692760	3
SP HVL1 P1	Зажимной контакт 70 – 150 mm ² Al/Cu	1692761	3
SP HVL2 P1	Зажимной контакт 120 – 240 mm ² Al/Cu	1692762	3
SP HVL3 P1	Зажимной контакт 120 – 300 mm ² Al/Cu	1692763	3
SP HVL1 P2	Зажимной контакт для 2-х проводного соединения 2x70 – 95 mm ² Al/Cu	1692764	3
SP HVL2 P2	Зажимной контакт для 2-х проводного соединения 2x120 – 150 mm ² Al/Cu	1692765	3
SP HVL3 P2	Зажимной контакт для 2-х проводного соединения 2x120 – 240 mm ² Al/Cu	1692766	3
SP HVL 4a D2	Прямой контакт для двухпроводного соединения 2x120– 300mm ² Al/Cu	1692767	1
SP HVL 4a D3	Прямой контакт для трехпроводного соединения 3x95 – 150 mm ² Al/Cu	1692768	1
SP HVL 4a D4	Прямой контакт для четырехпроводного соединения 4x95 – 150 mm ² Al/Cu	1692769	1
MST 00 1p+3p	Индикатор (бл.конт.) положения рукоятки разъединителя (габарит 00), 1p/3p	1692711	1
MST 1-3 1p	Индикатор (бл.конт.) положения рукоятки разъединителя (габарит 1-3), 1p	1692712	1
MST 1-3 3p	Индикатор (бл.конт.) положения рукоятки разъединителя (габарит 1-3), 3p	1692713	1
MST 4a 1p+3p	Индикатор (бл.конт.) универсальный, положения рукоятки разъединителя + срабатывание предохранителя (габарит 4a), 1p/3p	1692714	1
K-HVL00-1/H	Индикатор (бл.конт.) срабатывания предохранителя (габарит 00), 1p	1692718	1
K-HVL00-3/H	Индикатор (бл.конт.) срабатывания предохранителя (габарит 00), 3p	1692708	1
K-HVL1-1/H	Индикатор (бл.конт.) срабатывания предохранителя (габарит 1), 1p	1692719	1
K-HVL1-3/H	Индикатор (бл.конт.) срабатывания предохранителя (габарит 1), 3p	1692715	1
K-HVL2-3/H	Индикатор (бл.конт.) срабатывания предохранителя (габарит 2), 3p	1692716	1
K-HVL3-1/H	Индикатор (бл.конт.) срабатывания предохранителя (габарит 3), 1p	1692720	1
K-HVL3-3/H	Индикатор (бл.конт.) срабатывания предохранителя (габарит 3), 3p	1692717	1
PRS 00	Защитная крышка, 3-полюсная, крепление к основанию, сверху/снизу	1692721	1
PRS 1 TOP	Защитная крышка, 3-полюсная, крепление к основанию, сверху	1692722	1
PRS 1 BOTTOM	Защитная крышка, 3-полюсная, крепление к основанию, снизу	1692725	1
PRS 2 TOP	Защитная крышка, 3-полюсная, крепление к основанию, сверху	1692723	1
PRS 2 BOTTOM	Защитная крышка, 3-полюсная, крепление к основанию, снизу	1692726	1
PRS 3 TOP	Защитная крышка, 3-полюсная, крепление к основанию, сверху	1692724	1
PRS 3 BOTTOM	Защитная крышка, 3-полюсная, крепление к основанию, снизу	1692727	1
PRS 00 MB 1p	Защитная крышка, 1-полюсная, крепление к основанию, сверху/снизу	1696120	1
PRS 1 MB 1p	Защитная крышка, 1-полюсная, крепление к основанию, сверху/снизу	1696121	1
PRS 3 MB 1p	Защитная крышка, 1-полюсная, крепление к основанию, сверху/снизу	1696122	1
DIN 00 100-150mm	Адаптер для монтажа на DIN-рейку	1692731	1
EFM HVL00	Электронный блок состояния предохранителей, 3-полюсный	1692732	1
EFM HVL1	Электронный блок состояния предохранителей, 3-полюсный	1692733	1
EFM HVL2	Электронный блок состояния предохранителей, 3-полюсный	1692734	1
EFM HVL3	Электронный блок состояния предохранителей, 3-полюсный	1692735	1
EFM HVL4a	Электронный блок состояния предохранителей, 3-полюсный	1692736	1



SP HVL ...



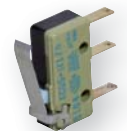
SP HVL ... P1



SP HVL ... P2

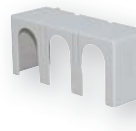


SP HVL ... D


 MST 00 1p+3p
MST 1-3 1p
MST 1-3 3p


MST 4a 1p+3p


 K-HVL00-1/H
K-HVL1-1/H
K-HVL3-1/H

 K-HVL00-3/H
K-HVL1-3/H
K-HVL2-3/H
K-HVL3-3/H

 PRS 00 3p
PRS ... top/bottom 3p


PRS ... MB 1p

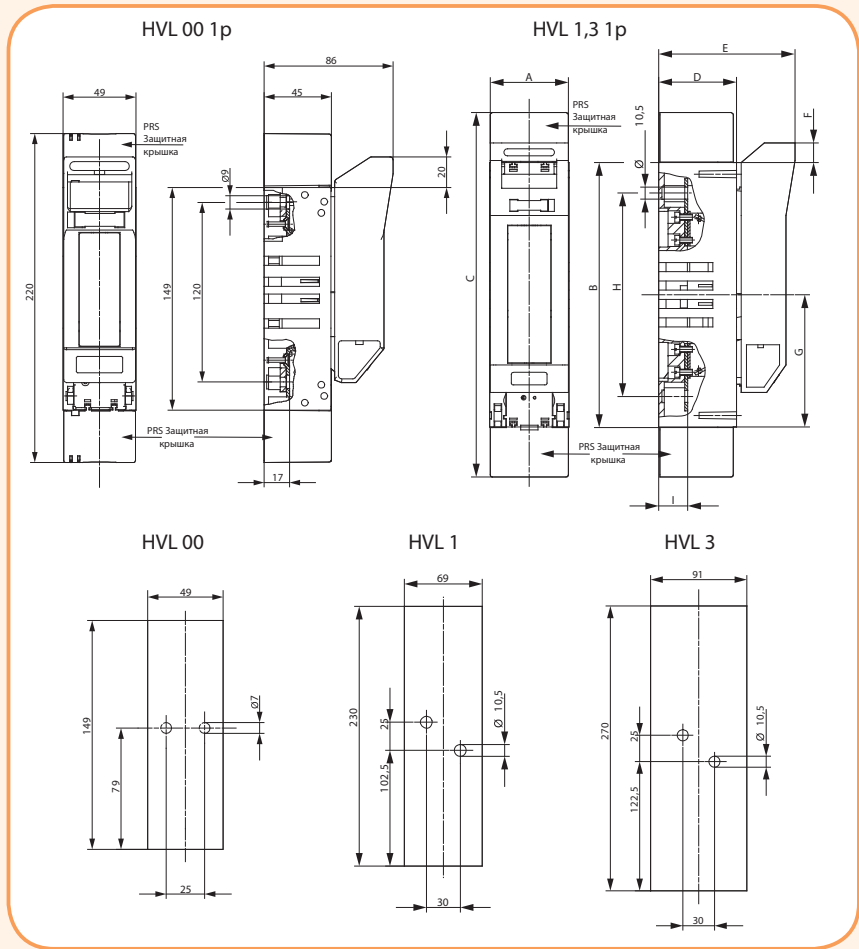


DIN 00 100-150

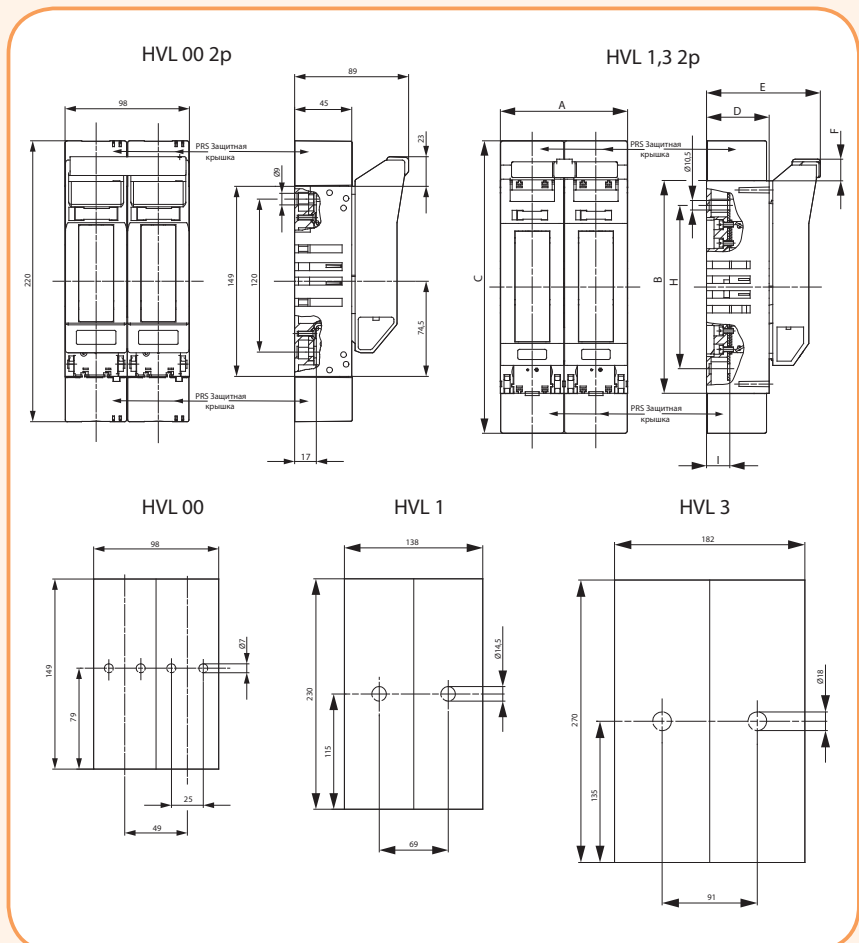


EFM HVL ...

Размеры (мм)		
ТИП	HVL1 1p	HVL3 1p
A	69	91
B	230	270
C	317	430
D	68	96
E	119	147
F	16,5	9
G	115	135
H	177	220,5
I	25	30,5

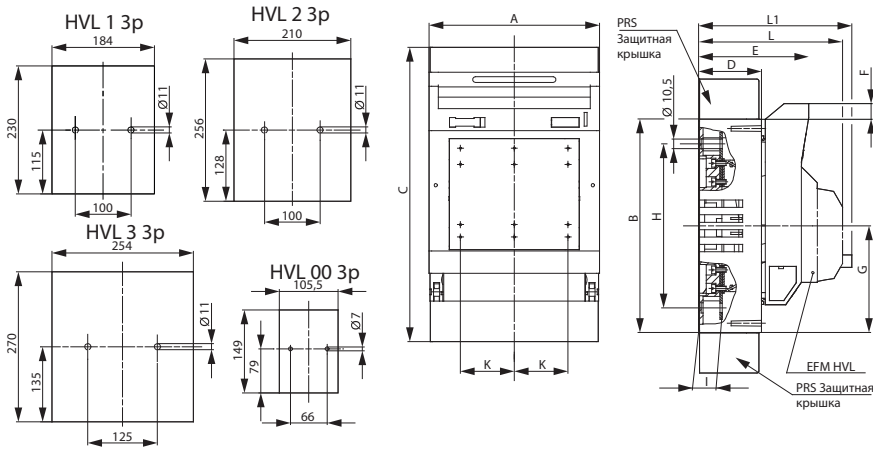


Размеры (мм)		
ТИП	HVL1 2p M10-M10	HVL3 2p M10-M10
A	138	182
B	230	270
C	317	430
D	68	96
E	123,5	151,5
F	23	15,5
G	115	135
H	177	220,5
I	25	30,5



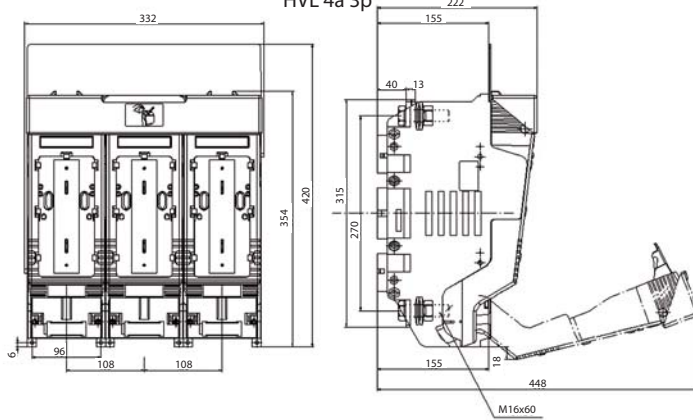
NV-NH

HVL 00...3 3p / HVL 00...3 3p EFM

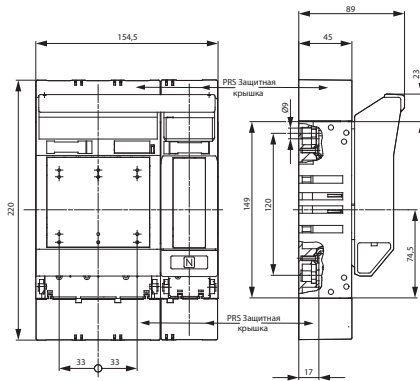


Размеры (мм)				
ТИП	HVL00 3p	HVL1 3p	HVL2 3p	HVL3 3p
	HVL00 3p EFM	HVL1 3p EFM	HVL2 3p EFM	HVL3 3p EFM
A	105,5	184	210	254
B	149	230	256	270
C	220	317	397	430
D	45	68	81	96
E	86	119	133	147
F	20,5	16,5	16,5	9
G	74,5	115	128	135
H	120	177	205	220,5
I	17	25	25	30,5
K	33	58	66	82
L	116	149	163	177
L1	126	159	173	187

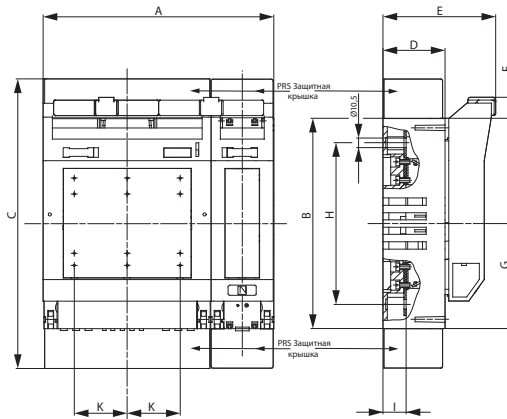
HVL 4a 3p



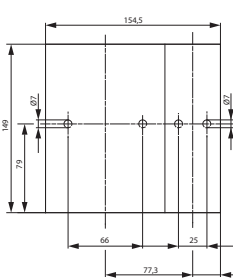
HVL 00 4p



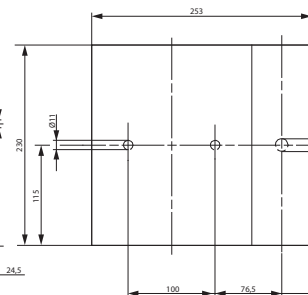
HVL 1,3 4p



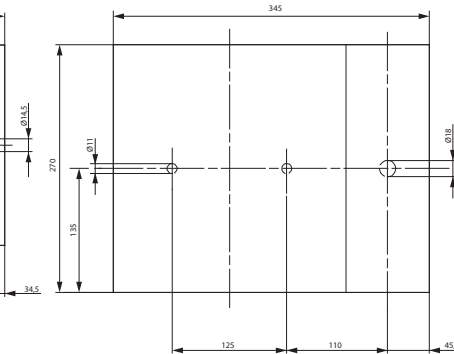
HVL 00



HVL 1



HVL 3

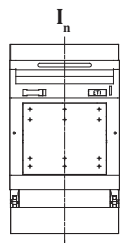


Размеры (мм)		
ТИП	HVL1 4P	HVL3 4P
	M10-M10	M10-M10
A	253	345
B	230	270
C	317	430
D	68	96
E	123,5	151,5
F	23	15,5
G	115	135
H	177	220,5
I	25	30,5
K	58	82

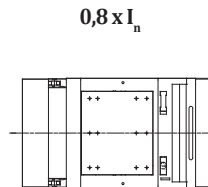
Использование разъединителей предохранителей HVL в горизонтальном положении

Коэффициент уменьшения номинального тока: использование разъединителей предохранителей в горизонтальном положении

Разъединители предохранителей предназначены для использования как в вертикальном, так и в горизонтальном положении. Однако, в большинстве случаев применяется вертикальная установка, при которой тепловые потери значительно меньше. При использования разъединителей в горизонтальном положении необходимо учитывать коэффициент уменьшения номинального тока.

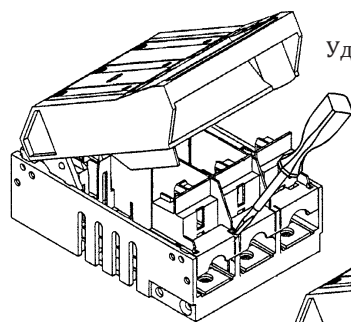


Вертикальная установка



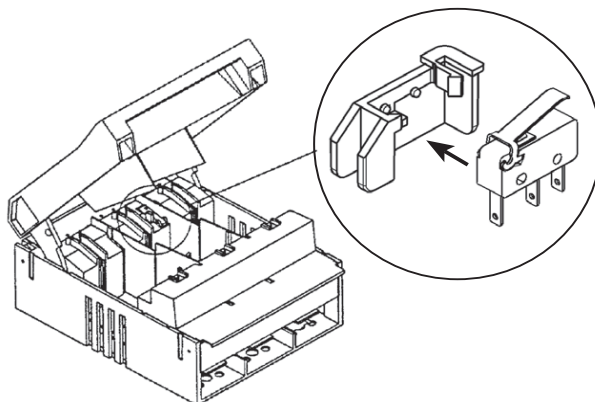
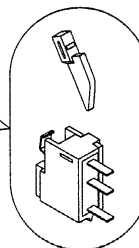
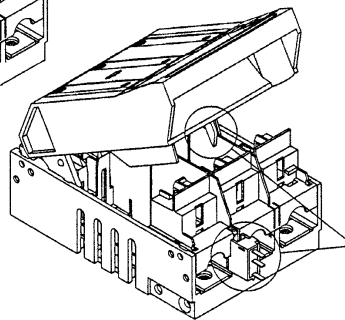
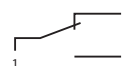
Горизонтальная установка

Монтаж индикатора положения рукоятки разъединителя

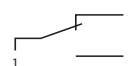


Удалите часть верхней защитной крышки

5A / AC 250V
0,35A / DC 110V
0,1A / DC 250V



5A / AC 250V
0,35A / DC 110V
0,1A / DC 250V



Разъединители предохранителей HVL - габарит 00, 1, 2, 3, 4а

Технические характеристики (PN-IEC/EN 60947-3, VDE 0660)

Технические характеристики			Габарит 00				Габарит 1			
Технические характеристики										
Номинальное напряжение	U_e	V	AC500	AC690	DC220	DC440	AC500	AC690	DC220	DC440
Номинальный ток	I_e	A	160	100	160	100	250	200	250	200
Номинальная частота	-	Hz	40-60	40-60	-	-	40-60	40-60	-	-
Номинальное напряжение изоляции	U_i	V	AC750				AC750			
Потери мощности (без плавких вставок)	P_v	W	6,9	2,7	6,2	2,7	12,9	8,3	8,6	5,5
Тип нагрузки	-	-	AC22B	AC22B	DC22B	DC21B	AC22B	AC22B	DC22B	DC21B
Электрический ресурс (циклы)	-	-	200	300	200	300	200	200	200	200
Механический ресурс (циклы)	-	-	1700				1400			
Плавкие вставки										
Габарит согласно DIN 43 620	-	-	00				1			
Номинальный ток max. (gL/gG)	I_n	A	160	100	160	100	250	200	250	200
Потери мощности max.	P_v	W	12				23			
Клемма	-	-	M8				M10			
Момент зажатия	M_a	Nm	12-15				30-35			
V-Клемма	-	mm ²	1,5-70				25-150			
Момент зажатия	M_a	Nm	2,6				9,5			
Степень защиты										
В закрытом положении (включенном)	-	-	IP20				IP20			
В открытом положении (отключенном)	-	-	IP10				IP10			
Условия эксплуатации										
Диапазон рабочей температуры	T_u	°C	-25 до +55				-25 до +55			
Условия эксплуатации	-	-	продолжительная работа							
Монтаж	-	-	вертикальный, горизонтальный							
Высота над уровнем моря	-	m	до 2000 м							
Степень загрязнения	-	-	3							
Категория перенапряжения	-	-	III				III			

Технические характеристики (PN-IEC/EN 60947-3, VDE 0660)

Технические характеристики			Габарит 2				Габарит 3				Габарит 4а/1250	Габарит 4а/1600
Технические характеристики												
Номинальное напряжение	U_e	V	AC500	AC690	DC220	DC440	AC500	AC690	DC220	DC440	AC690	AC690
Номинальный ток	I_e	A	400	315	400	315	630	500	630	500	1250	1600
Номинальная частота	-	Hz	40-60	40-60	-	-	40-60	40-60	-	-	40-60	40-60
Номинальное напряжение изоляции	U_i	V	AC750				AC750				AC800	
Потери мощности (без плавких вставок)	P_v	W	27	16,7	18	11,2	52	32,8	34,6	21,8	32	74
Тип нагрузки	-	-	AC22B	AC22B	DC22B	DC21B	AC22B	AC22B	DC22B	DC21B	AC22B (500V), AC21B (690V)	AC22B (500V), AC21B (690V)
Электрический ресурс (циклы)	-	-	200	200	200	200	200	200	200	200	100	100
Механический ресурс (циклы)	-	-	800				800				500	
Плавкие вставки												
Габарит согласно DIN 43 620	-	-	2				3				4а	
Номинальный ток max. (gL/gG)	I_n	A	400	315	400	315	630	500	630	500	1250	1600
Потери мощности max.	P_v	W	12				32				110	164
Клемма	-	-	M10				M10				1xM16	2xM12
Момент зажатия	M_a	Nm	30-35				30-35				50-60	35-40
V-Клемма	-	mm ²	25-240				25-240					
Момент зажатия	M_a	Nm	23				23					
Степень защиты												
В закрытом положении (включенном)	-	-	IP20				IP20				IP20	
В открытом положении (отключенном)	-	-	IP10				IP10				IP10	
Условия эксплуатации												
Диапазон рабочей температуры	T_u	°C	-25 до +55				-25 до +55				-25 до +55	
Условия эксплуатации	-	-	продолжительная работа									
Монтаж	-	-	вертикальный, горизонтальный									
Высота над уровнем моря	-	m	до 2000 м									
Степень загрязнения	-	-	3									
Категория перенапряжения	-	-	III				III				III	

Разъединители предохранителей HVL EK 000/00

Применение - Разъединители HVL EK - это низковольтные устройства, позволяющие безопасно коммутировать электрические цепи под нагрузкой вручную. Разъединители предназначены для защиты низковольтного электрооборудования от перегрузки и короткого замыкания при помощи предохранителей габарита 000(00С) и 00.

Особенности - Разъединитель типа HVL EK 000 может использоваться только с предохранителями габарита 000 (00С), в то время как разъединитель типа HVL EK 00 может использоваться с предохранителями габаритов 00 и 000 (00С).

Монтаж - Разъединители предохранителей HVL EK 000/00 имеют возможность монтажа, как на монтажную панель, так и на шину TH 35 или 60 мм шинную систему (спец.тип).

Соответствие стандартам - IEC 60947-1, IEC 60947-3, IEC 60269-1, IEC 60269-2-1



Разъединитель предохранителей HVL EK (1-полюсные)

Габарит NV/NH	Тип	Код	Вес (кг)	Упаковка (шт.)
00С	HVL EK 000 1р M8	1701400	0,23	3
00С	HVL EK 000 1р OS00 6-16	1701401	0,22	3
00С	HVL EK 000 1р OS00 25-50	1701402	0,22	3
00С	HVL EK 000 1р P00 10-35	1701403	0,24	3
00С	HVL EK 000 1р P00 50-70	1701404	0,24	3
00С	HVL EK 000 1р P002 10-16	1701405	0,25	3
00С	HVL EK 000 1р P002 25-35	1701406	0,25	3
00	HVL EK 00 1р M8	1701410	0,28	3
00	HVL EK 00 1р OS00 6-50	1701411	0,26	3
00	HVL EK 00 1р P00 10-70	1701412	0,28	3
00	HVL EK 00 1р P00 35-95	1701415	0,30	3
00	HVL EK 00 1р BT00 10-70	1701416	0,28	3



Разъединитель предохранителей HVL EK (3-полюсные)

Габарит NV/NH	Тип	Код	Вес (кг)	Упаковка (шт.)
00С	HVL EK 000 3р M8	1701000	0,52	1
00С	HVL EK 000 3р OS00 16	1701001	0,52	1
00С	HVL EK 000 3р OS00 50	1701002	0,52	1
00С	HVL EK 000 3р P00 35	1701003	0,52	1
00С	HVL EK 000 3р P00 70	1701004	0,52	1
00С	HVL EK 000 3р P002 16	1701005	0,52	1
00С	HVL EK 000 3р P002 35	1701006	0,52	1
00С	HVL EK 000 3р P002 50	1701007	0,52	1
00С	HVL EK 000 3р BPS	1701008	0,52	1
00	HVL EK 00 3р M8	1701250	0,65	1
00	HVL EK 00 3р OS00 6-50	1701251	0,63	1
00	HVL EK 00 3р P00 10-70	1701252	0,69	1
00	HVL EK 00 3р P00 35-95	1701255	0,72	1
00	HVL EK 00 3р BT00 10-70	1701256	0,66	1



Разъединитель предохранителей HVL EK (4-полюсные)

Габарит NV/NH	Тип	Код	Вес (кг)	Упаковка (шт.)
00С	HVL EK 000 4р M8	1701420	0,82	1
00	HVL EK 00 4р M8	1701430	0,92	1
00	HVL EK 00 4р BT00 10-70	1701431	0,92	1



Разъединитель предохранителей HVL EK с дополнительной клеммой (3-полюсные)

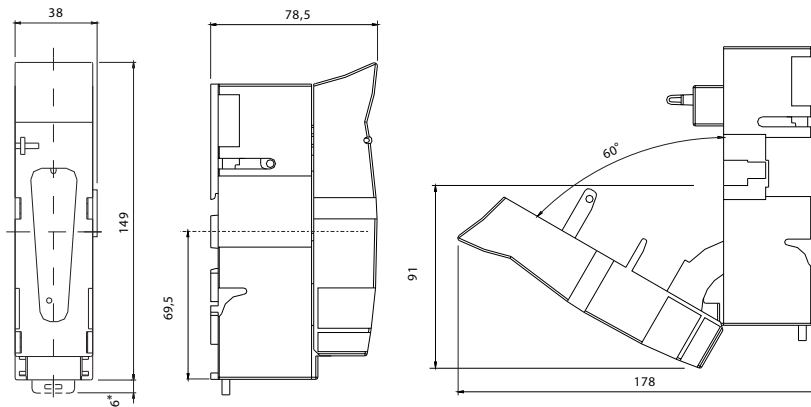
Габарит NV/NH	Тип	Код	Вес (кг)	Упаковка (шт.)
00С	HVL-P EK 000 3р M8	1701013	0,59	1
00С	HVL-P EK 000 3р OS00 6-50	1701014	0,53	1
00С	HVL-P EK 000 3р P00 10-70	1701015	0,59	1
00	HVL-P EK 00 3р M8	1701260	0,67	1
00	HVL-P EK 00 3р OS00 6-50	1701261	0,65	1
00	HVL-P EK 00 3р P00 10-70	1701262	0,71	1



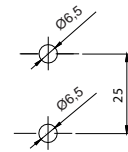
Разъединитель предохранителей HVL EK для 60 мм. шин (3-полюсные)

Габарит NV/NH	Тип	Код	Вес (кг)	Упаковка (шт.)
00С	HVL-B EK 000 3р M8	1701011	0,85	1
00С	HVL-B EK 000 3р BT00 10-70	1701012	0,88	1

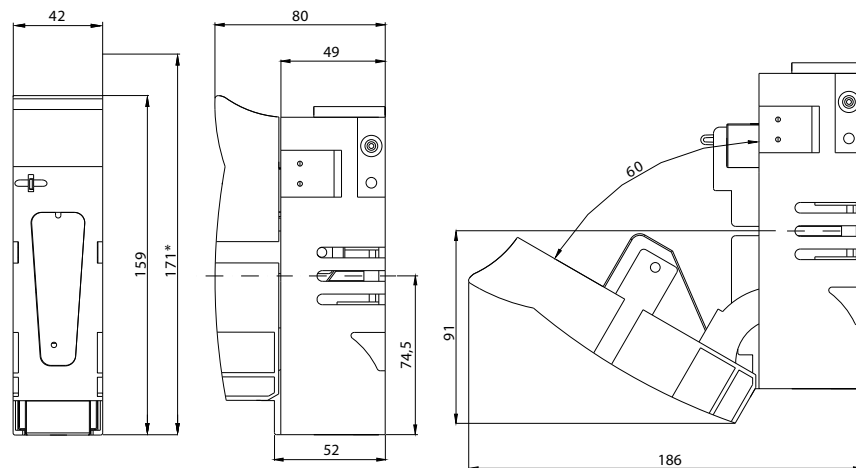
HVL EK 000 1p



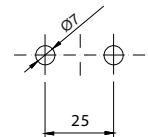
Отверстия для монтажа



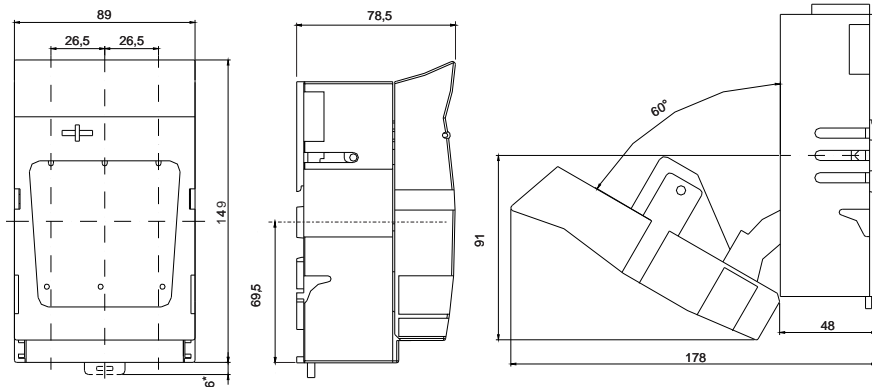
HVL EK 00 1p



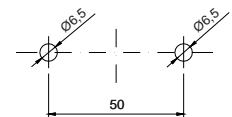
Отверстия для монтажа



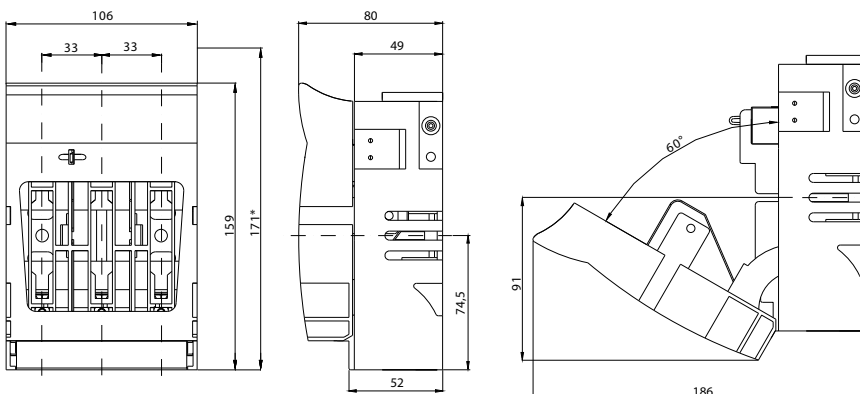
HVL EK 000 3p



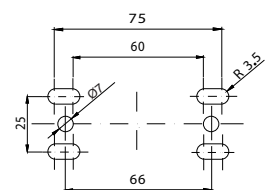
Отверстия для монтажа



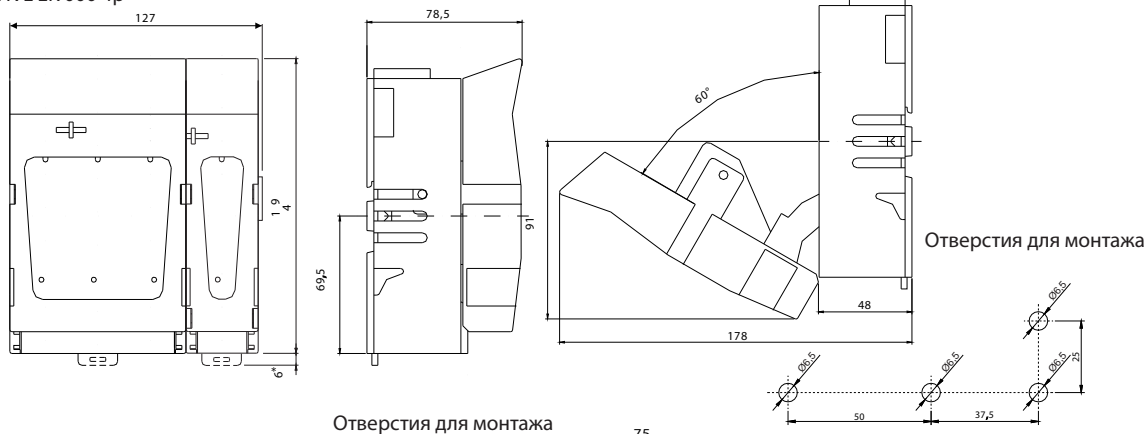
HVL EK 00 3p



Отверстия для монтажа

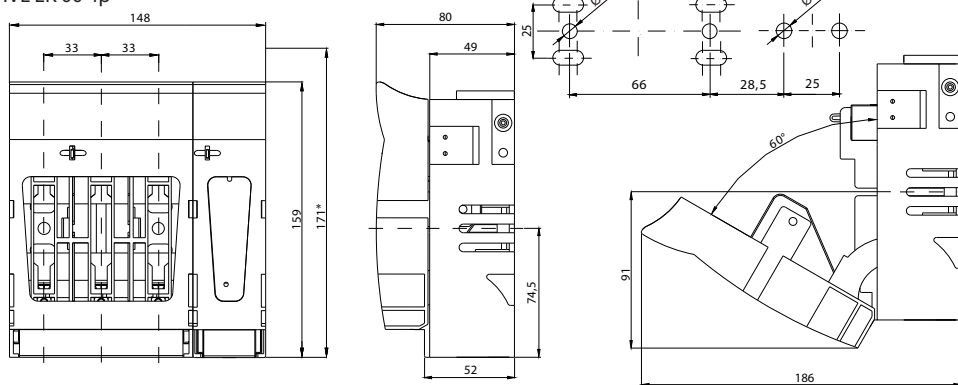


HVL EK 000 4p



Отверстия для монтажа

HVL EK 00 4p



HVL-P EK 000 3p

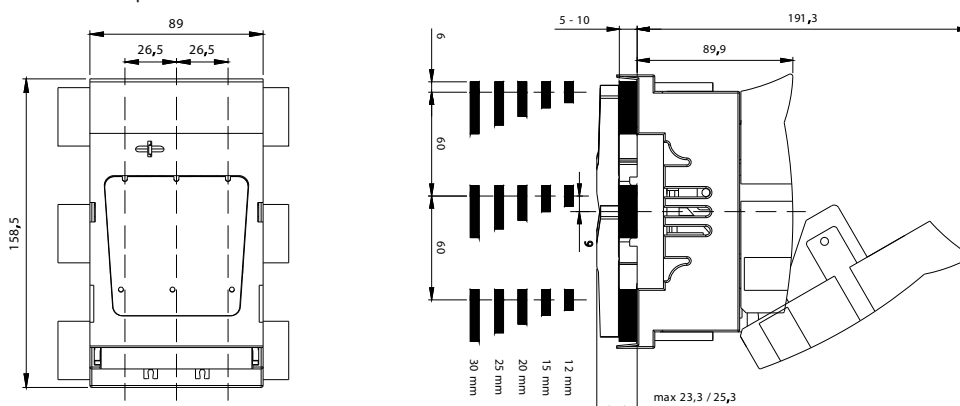
HVL-P EK 000 3p поставляется в комплекте с нижней защитной крышкой.
HVL-P EK 00 3p поставляется без защитных крышек.



Защитная крышка

Отверстия для монтажа

HVL-B EK 000 3p



Разъединители предохранителей

Технические характеристики HVL EK

Тип	HVL EK 000 1р		HVL EK 000 3р		HVL EK 00 1р		HVL EK 00 3р	
Номинальное напряжение изоляции U_n	690 V							
Номинальное импульсное перенапряжение U_{imp}	6 kV							
Тип нагрузки	AC-21B	AC-22B	AC-21B	AC-22B	AC-21B	AC-22B	AC-21B	AC-22B
Номинальный рабочий ток, I_n	160A	125A	160A	100A	160A	125A	160A	125A
Номинальное рабочее напряжение	AC 230V	AC 690V	AC 400V	AC 500V	AC 230V	AC 690V	AC 400V	AC 500V
Отключающая способность	63 kA							
Механический ресурс (циклов)	1600							
Электрический ресурс (циклов)	200							
Потери мощности (без предохранителя)	3,74 W		10,2 W		3,74 W		10,2 W	
Степень защиты (в закрытом положении)	IP20							
Степень защиты (в открытом положении)	IP10							
Степень загрязнения	3							
Рабочая температура	от -25 до +55°C							
Температура хранения	от -30 до +70°C							

Аксессуары

Тип	Код	Описание	Упаковка (шт.)
PRS EK 000/1	1701450	Защитная крышка, 1р	2
PRS EK 000/3	1701451	Защитная крышка, 3р	2
PRS-B EK 000/3	1701452	Защитная крышка, 3р	2
DIN EK 00 125-150	1701453	Монтажные скобы, для установки на шину 35 мм	3

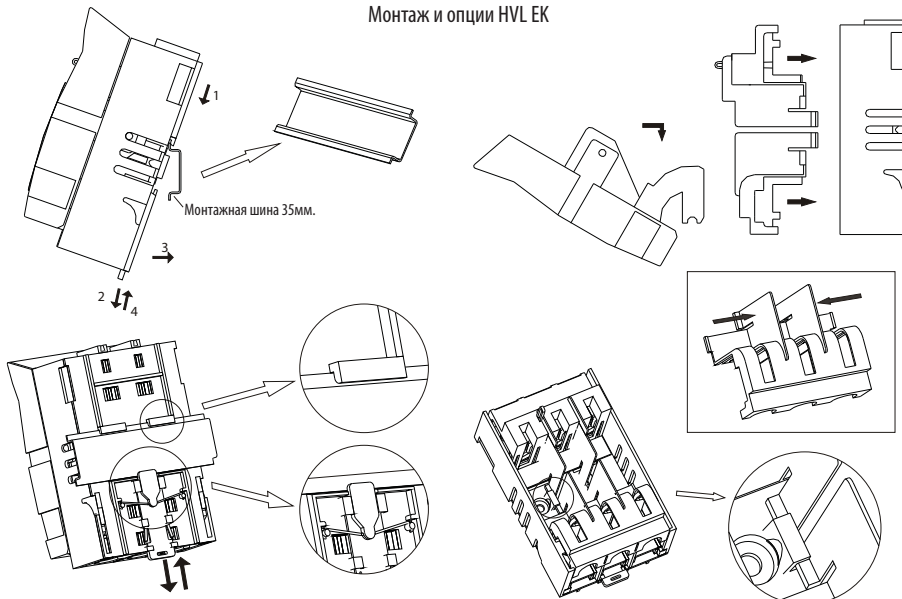
* PRS EK 000... для использования с HVL EK 000, в комплекте верхняя и нижняя крышки

** PRS-B EK 000 для использования с HVL-B EK 000, в комплекте верхняя и нижняя крышки



PRS...

Монтаж и опции HVL EK



DIN EK 00 125-150

Типы подключений	Аксессуары							
Клеммы								
Тип	HVL EK 000 M8	HVL EK 000 OS00 16	HVL EK 000 OS00 50	HVL EK 000 P00 35	HVL EK 000 P00 70	HVL EK 000 P002 16	HVL EK 000 P002 35	HVL EK 000 P002 50
Сечение	70mm ²	6 - 16mm ² Cu	25 - 50mm ² Cu	10 - 35mm ² Al/Cu	50 - 70mm ² Al/Cu	2x(10-16mm ²) Al/Cu	2x(25-35mm ²) Al/Cu	2x50mm ² Al/Cu
Тип болта	M8x12 DIN 933	2 x (M5x12) DIN 912	2 x (M5x14) DIN 912	2 x (M5x20) DIN 912	2 x (M5x25) DIN 912	2 x (M5x25) DIN 912	2 x (M5x30) DIN 912	2 x (M5x35) DIN 912
Сила зажатия	12 - 15 Nm	2,6 Nm	2,6 Nm	4,5 Nm	4,5 Nm	4,5 Nm	4,5 Nm	4,5 Nm
Упаковка (шт.)	3	3	3	3	3	3	3	3

В базовой комплектации разъединитель поставляется с болтами M8.



→ Возможность верхнего или нижнего подключения



→ Возможность измерения тока на каждом фидере



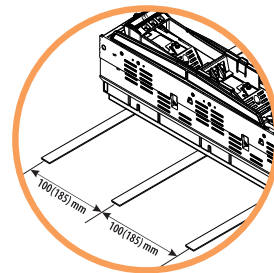
→ Возможность блокировки рукоятки разъединителя во включенном и отключенном положениях



→ Типоразмеры NH 00 (160A) / NH 1 (250A) / NH 2 (400A) / NH 3 (630A)

→ Высококачественный пластик не поддерживающий горение несодержащий галогенов

→ Пофазная коммутация



→ Монтаж на систему сборных шин 100 (185) мм



→ Универсальный комплект для заземления NV/NH 00 – NV/NH 3



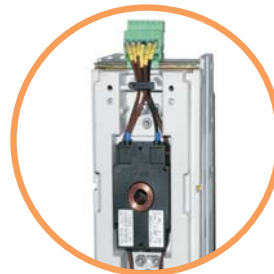
→ Трёхфазная коммутация



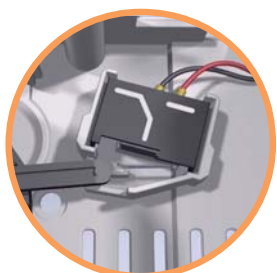
→ Степень защиты с фронтальной стороны IP30



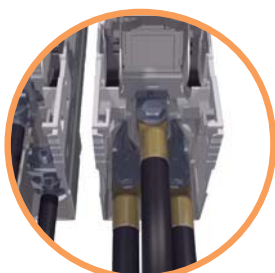
→ Надежный механизм фиксации предохранителя



→ Возможность установки трансформаторов тока



→ Индикация положения рукоятки при помощи микропереключателя



→ Подключение с помощью кабельных наконечников под винт. Также предусмотрена возможность подключения монолитного кабеля сечением до 240 мм² и гибких проводников сечением до 300 мм².



→ Защита от случайного прикосновения, IP 1X (съемные кожухи)

Реечные держатели и разъединители предохранителей SL

Применение - Предназначены для распределения электроэнергии, защиты от перегрузок и токов короткого замыкания. Преимущественно используются в трансформаторных подстанциях, вводных и распределительных устройствах, кабельных сборках. Обеспечивают защиту кабельных линий и коммутацию под напряжением. Разъединители предохранителей SL предназначены для монтажа на стандартные сборные шины 185 мм или 100 мм. Особенностью является вертикальная установка разъединителей, что позволяет уменьшить габаритные размеры распределительных устройств. Разъединители изготавливаются в трехполюсном исполнении и, в зависимости от типа, коммутируют каждый полюс отдельно, либо все три одновременно. Конструкция разъединителей предусматривает видимый разрыв, обеспечивающий безопасную работу эксплуатирующего персонала. Разъединители предохранителей имеют высокую коммутационную способность и большой механический ресурс при компактных габаритах - размерах. Все компоненты изготовлены из высококачественных материалов, а широкий ассортимент аксессуаров позволяет реализовать различные задачи. Также предусмотрена возможность установки короткозамыкающих ножей вместо предохранителей, для использования разъединителя в качестве вводного выключателя нагрузки.

Технические характеристики

			Габарит 00		
Электрические параметры					
Номинальное напряжение	U_e	V	400AC	500AC	690AC
Номинальный ток	I_e	A	160	160	100 A - SL00/100mm 160 A - SL00/185mm
Номинальная частота	-	Hz	40-60		
Номинальное напряжение изоляции	U_i	V	AC 800		
Номинальное напряжение изоляции импульсное	U_{imp}	kV	8		
Потери мощности (без плавких вставок)	P_v	W	18	7	18
Тип нагрузки	-	-	AC22B - SL00/100mm (400V,500V, 690V) AC23B (400V,500V); AC22B (690V)- SL00/185mm		
Номинальная отключающая способность	I_{cc}	kA	80 (400V,500V, 690V) - SL00/100mm 100 (690V)/120 (500V) - SL00/185mm		
Механический ресурс		цикл	1600		
Коммутационный ресурс		цикл	200		
Плавкие вставки					
Габарит согласно DIN 43 620	-	-	00		
Номинальный ток max. (gL/gG)	I_n	A	160	160	100
Потери мощности max.	P_v	W	12		
Степень защиты					
В закрытом положении (включенном)	-	-	IP 30		
В открытом положении (отключенном)	-	-	IP 10		

Разъединители предохранителей SL00 с трехфазной коммутацией, 160A

Габарит NH	I_n (A)	Тип	Код	Расстояние между шинами	Описание	Вес (кг)	Н.У. (шт.)
00	160	SL00/100 3P M8-2	1692034	100мм	шина с болт. соединением M8	1	1/1
00	160	SL00/100 3P SP.70-2	1692035	100мм	"V"-образный зажим 10-70 mm ²	1	1/1
00	160	SL00 3P M8	1692032	185мм	шина с болт. соединением M8	2,4	1/1
00	160	SL00 3P SP.95	1692033	185мм	"V"-образный зажим 10-95 mm ²	2,4	1/1

Разъединители предохранителей SL00 с пофазной коммутацией, 160A

Габарит NH	I_n (A)	Тип	Код	Расстояние между шинами	Описание	Вес (кг)	Н.У. (шт.)
00	160	SL00 1P M8	1692010	185мм	шина с болтовым соединением M8	2,4	1/1
00	160	SL00 1P M8 P*	1692011	185мм	шина с болтовым соединением M8	2,4	1/1
00	160	SL00 1P SP.95	1692012	185мм	"V"-образный зажим 10-95 mm ²	2,4	1/1

* данный тип SL00 1P M8 P с утопленной ручкой

Тип зажима SL00, 160A

Тип зажима	Шина с болтовым соединением M8 / 2 x M5	"V"-образный зажим SP70	"V"-образный зажим SP95
Рисунок зажима			
Сечение	95 мм ²	10-70 мм ²	10-95 мм ²
Сила зажатия	12-15 Нм	15 Нм	15 Нм

Особенности:

- высокая коммутационная и отключающая способность при минимальных потерях мощности;
- оптимальное протекание дуги при коммутации под нагрузкой, нет необходимости в дугогасительной камере;
- посеребренная контактная группа;
- визуальный доступ к информации о типе предохранителя и состоянию его индикатора срабатывания на фронтальной части корпуса;
- вспомогательные электроды обеспечивают чистоту и долговечность контактных поверхностей;
- маркировка контактов для правильного подключения;
- возможность установки маркировочных табличек;
- возможность блокировки ручки в положении "регламентные работы";



SL00 3P M8



SL00 1P M8

Разъединители предохранителей SL1



SL1 3P M10



SL1 1P M10

Технические характеристики		Габарит 1							
Электрические параметры									
Контактная группа		Delta			Omega				
Номинальное напряжение	U_e V	500AC	690AC	400AC	220DC	440DC	500AC	690AC	400AC
Номинальный ток	I_e A	250			200			250	
Номинальная частота	- Hz	40-60			-			40-60	
Номинальное напряжение изоляции	U_i V	AC 1000							
Номинальное напряжение изоляции импульсное	$U_{имп}$ kV	12							
Потери мощности (без плавких вставок)	P_v W	23	15	23*	16	11	29		
Тип нагрузки	-	AC22B	AC23B	DC21B	AC22B	AC21B	AC23B		
Номинальная отключающая способность	I_{cc} kA	120			200			80	
Механический ресурс	цикл	1600			1400				
Коммутационный ресурс	цикл	200							
Плавкие вставки									
Габарит согласно DIN 43 620	-	1							
Номинальный ток max. (gL/gG)	I_n A	250			200			250	
Потери мощности max.	P_v W	32			23				
Степень защиты									
В закрытом положении (включенном)	-	IP30							
В открытом положении (отключенном)	-	IP10							

Разъединители предохранителей SL1 с трехфазной коммутацией, 250А

Габарит NH	I_n (A)	Тип	Код	Расстояние между шинами	Описание	Контактная система	Вес (кг)	Н.У. (шт.)
1	250	SL1 3P M10	1692130	185мм	болтовое соединение M10	Delta	4,9	1/1
1	250	SL1 3P SP.300	1692131	185мм	"V"-образный зажим 25-300 mm ²	Delta	4,9	1/1
1	250	SL1 3P SP.240	1692132	185мм	"V"-образный зажим 25-240 mm ²	Delta	4,9	1/1
1	250	SL1H 3P M10	1695210	185мм	болтовое соединение M10	Omega	4,9	1/1
1	250	SL1H 3P SP.300	1695211	185мм	"V"-образный зажим 25-300 mm ²	Omega	4,9	1/1
1	250	SL1H 3P SP.240	1695212	185мм	"V"-образный зажим 25-240 mm ²	Omega	4,9	1/1

Разъединители предохранителей SL1 с пофазной коммутацией, 250А

Габарит NH	I_n (A)	Тип	Код	Расстояние между шинами	Описание	Контактная система	Вес (кг)	Н.У. (шт.)
1	250	SL1 1P M10	1692110	185мм	болтовое соединение M10	Delta	4,9	1/1
1	250	SL1 1P SP.300	1692111	185мм	"V"-образный зажим 25-300 mm ²	Delta	4,9	1/1
1	250	SL1 1P SP.240	1692112	185мм	"V"-образный зажим 25-240 mm ²	Delta	4,9	1/1
1	250	SL1H 1P M10	1695200	185мм	болтовое соединение M10	Omega	4,9	1/1
1	250	SL1H 1P SP.300	1695201	185мм	"V"-образный зажим 25-300 mm ²	Omega	4,9	1/1
1	250	SL1H 1P SP.240	1695202	185мм	"V"-образный зажим 25-240 mm ²	Omega	4,9	1/1

Тип зажима SL1, 250А

Тип зажима	Болтовое соединение M10 (гайка впредсоединенная)	"V"-образный зажим SP240	"V"-образный зажим SP300
Рисунок зажима			
Сечение	95 мм ²	25-240 мм ²	25-300 мм ²
Сила зажатия	30-35 Нм	32 Нм	32 Нм

Разъединители предохранителей SL2

Технические характеристики

		Габарит 2								
Электрические параметры										
Контактная группа			Delta				Omega			
Номинальное напряжение	U_e	V	500AC	690AC	400AC	220DC	440DC	500AC	690AC	400AC
Номинальный ток	I_e	A	400	315	400	400	315		400	400
Номинальная частота	-	Hz	40-60			-	-		40-60	
Номинальное напряжение изоляции	U_i	V	AC 1000							
Номинальное напряжение изоляции импульсное	U_{imp}	kV	12							
Потери мощности (без плавких вставок)	P_v	W	49	30	49*	33	21		73	
Тип нагрузки	-	-	AC22B	AC23B	DC21B	AC22B	AC21B	AC23B		
Номинальная отключающая способность	I_{cc}	kA	120				80			
Механический ресурс		цикл	1400							
Коммутационный ресурс		цикл	200							
Плавкие вставки										
Габарит согласно DIN 43 620	-	-	2							
Номинальный ток max. (gL/gG)	I_n	A	400	315	400	315	400			
Потери мощности max.	P_v	W	45				34			
Степень защиты										
В закрытом положении (включенном)	-	-	IP30							
В открытом положении (отключенном)	-	-	IP10							

Разъединители предохранителей SL2 с трехфазной коммутацией, 400A

Габарит НН	I_n (A)	Тип	Код	Расстояние между шинами	Описание	Контактная система	Вес (кг)	Н.У. (шт.)
2	400	SL2 3P SP.300	1692000	185мм	"V"-образный зажим 25-300 mm ²	Delta	4,9	1/1
2	400	SL2 3P M12	1692230	185мм	болтовое соединение M12	Delta	4,9	1/1
2	400	SL2 3P SP.240	1692231	185мм	"V"-образный зажим 25-240 mm ²	Delta	4,9	1/1
2	400	SL2H 3P SP.300	1695231	185мм	"V"-образный зажим 25-300 mm ²	Omega	4,9	1/1
2	400	SL2H 3P M12	1695230	185мм	болт. соединение M12	Omega	4,9	1/1
2	400	SL2H 3P SP.240	1695232	185мм	"V"-образный зажим 25-240 mm ²	Omega	4,9	1/1

Разъединители предохранителей SL2 с пофазной коммутацией, 400A

Габарит НН	I_n (A)	Тип	Код	Расстояние между шинами	Описание	Контактная система	Вес (кг)	Н.У. (шт.)
2	400	SL2 1P M12	1692210	185мм	болтовое соединение M12	Delta	4,9	1/1
2	400	SL2 1P SP.300	1692211	185мм	"V"-образный зажим 25-300 mm ²	Delta	4,9	1/1
2	400	SL2 1P SP.240	1692212	185мм	"V"-образный зажим 25-240 mm ²	Delta	4,9	1/1
2	400	SL2H 1P M12	1695220	185мм	болтовое соединение M12	Omega	4,9	1/1
2	400	SL2H 1P SP.300	1695221	185мм	"V"-образный зажим 25-300 mm ²	Omega	4,9	1/1
2	400	SL2H 1P SP.240	1695222	185мм	"V"-образный зажим 25-240 mm ²	Omega	4,9	1/1

Тип зажима SL2, 400A

Тип зажима	Болтовое соединение M12 (гайка впредваренная)	"V"-образный зажим SP240	"V"-образный зажим SP300
Рисунок зажима			
Сечение	95 мм ²	25-240 мм ²	25-300 мм ²
Сила зажатия	30-35 Нм	32 Нм	32 Нм



SL2 3P M12

SL2 1P M12

Разъединители предохранителей SL3



SL3 3P M12



SL3 1P M12

Технические характеристики

		Габарит 3					
Электрические параметры							
Контактная группа			Delta				
Номинальное напряжение	U_e	V	500AC	690AC	400AC	220DC	440DC
Номинальный ток	I_e	A	630	500	630	630	500
Номинальная частота	-	Hz	40-60	40-60	40-60	-	-
Номинальное напряжение изоляции	U_i	V	AC 1000				
Номинальное напряжение изоляции импульсное	$U_{имп}$	kV	12				
Потери мощности (без плавких вставок)	P_v	W	115				
Тип нагрузки	-	-	AC22B	AC22B	AC23B	DC21B	DC21B
Номинальная отключающая способность	I_{cc}	kA	120 ⁽¹⁾				
Механический ресурс		цикл	1000				
Коммутационный ресурс		цикл	200				
Плавкие вставки							
Габарит согласно DIN 43 620	-	-	3				
Номинальный ток max. (gL/gG)	I_n	A	630	500	630	630	500
Потери мощности max.	P_v	W	48				
Степень защиты							
В закрытом положении (включенном)	-	-	IP30				
В открытом положении (отключенном)	-	-	IP10				

Разъединители предохранителей SL3 с трехфазной коммутацией, 630A

Габарит NH	I_n (A)	Тип	Код	Расстояние между шинами	Описание	Контактная система	Вес (кг)	Н.У. (шт.)
3	630	SL3 3P M12	1692330	185мм	болт. соединение M12	Delta	5,6	1/1
3	630	SL3 3P SP.300	1692331	185мм	"V"-образный зажим 25-300 мм ²	Delta	5,6	1/1
3	630	SL3 3P SP.240	1692332	185мм	"V"-образный зажим 25-240 мм ²	Delta	5,6	1/1

Разъединители предохранителей SL3 с пофазной коммутацией, 630A

Габарит NH	I_n (A)	Тип	Код	Расстояние между шинами	Описание	Контактная система	Вес (кг)	Н.У. (шт.)
3	630	SL3 1P M12	1692310	185мм	болт. соединение M12	Delta	5,6	1/1
3	630	SL3 1P SP.300	1692311	185мм	"V"-образный зажим 25-300 мм ²	Delta	5,6	1/1
3	630	SL3 1P SP.240	1692312	185мм	"V"-образный зажим 25-240 мм ²	Delta	5,6	1/1

Тип зажима SL3, 630A

Тип зажима	Болтовое соединение M12 (гайка впресованная)	"V"-образный зажим SP240	"V"-образный зажим SP300
Рисунок зажима			
Сечение	95 мм ²	25-240 мм ²	25-300 мм ²
Сила зажатия	30-35 Нм	32 Нм	32 Нм

Сдвоенные разъединители предохранители SL 1250A

Технические характеристики SL 1250

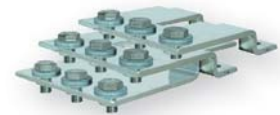
			Габарит 3		
			400AC	500AC	690AC
Номинальное напряжение	U_e	V	400AC	500AC	690AC
Номинальный ток	I_e	A	1250		
Номинальная частота	-	Hz	40-60		
Номинальное напряжение изоляции (AC)	U_i	V	1000		
Номинальное напряжение изоляции импульсное	U_{imp}	kV	12		
Тип нагрузки	-	-	AC22B	AC22B	AC21B
Номинальная отключающая способность	I_{cc}	kA	80		
Механический ресурс		цикл	600		
Коммутационный ресурс		цикл	100		
Плавкие вставки					
Габарит согласно DIN 43 620	-	-	3		
Номинальный ток max. (gL/g6)	I_n	A	630		
Степень защиты					
В закрытом положении (включенном)	-	-	IP30		
В открытом положении (отключенном)	-	-	IP10		

Аксессуары к SL 1250

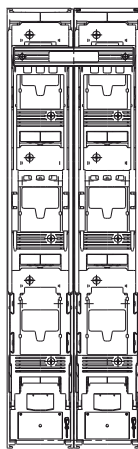
Тип	Код	Описание	Упаковка (шт.)
SPD2x3 3x300	1692423	Монтажный комплект для соединения двух SL 3	1/1
DP3x2 (6)	1692450	Соединитель для двух SL 3	1/1
ZP3x2/10HA	1692422	Двойная защитная крышка клемм	1/1



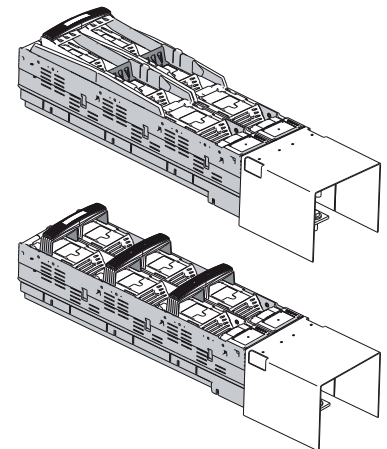
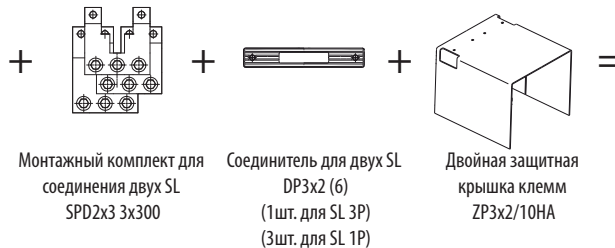
SL3 1250 3P M12



Монтажный комплект для соединения двух SL SPD2x3 3x300



2 x SL3 M12



ПРИМЕЧАНИЕ: Комплект сдвоенных разъединителей предохранителей SL 1250A состоит из двух разъединителей предохранителей SL 3 M12 630 A + монтажного комплекта для соединения двух SL SPD2x3 3x300 + соединителя для двух SL DP3x2 (6) + двойной защитной крышки клемм ZP3x2/10HA

Разъединители предохранителей SL с трансформаторами тока

Разъединители SL с трансформаторами тока

Габарит NH	Код	Расстояние между шинами	Тип	Клеммы подключения	Трансформаторы тока	Вес (кг)	Н.У. (шт.)
00	1693000	100	SL00/100 3P M8 150/5 Kl.1	шина с болт. соединением M8	150/5 (класс 1)	1,7	1/1
1	1693010	185	SL1 3P M10 250/5 Kl.1	болт. соединение M10	250/5 (класс 1)	3,1	1/1
2	1693020	185	SL2 3P M12 400/5 Kl.1	болт. соединение M12	400/5 (класс 1)	4,6	1/1
3	1693030	185	SL3 3P M12 600/5 Kl.1	болт. соединение M12	600/5 (класс 1)	4,6	1/1
00	1693040	100	SL00/100 3P SP:70 150/5 Kl.1	"V"-образный зажим 10-70мм ²	150/5 (класс 1)	1,7	1/1
1	1693050	185	SL1 3P SP:300 250/5 Kl.1	"V"-образный зажим 25-300мм ²	250/5 (класс 1)	3,1	1/1
2	1693060	185	SL2 3P SP:300 400/5 Kl.1	"V"-образный зажим 25-300мм ²	400/5 (класс 1)	4,6	1/1
3	1693070	185	SL3 3P SP:300 600/5 Kl.1	"V"-образный зажим 25-300мм ²	600/5 (класс 1)	4,6	1/1



Аксессуары к реечным разъединителям SL



Шинная клемма KS 00



Шинная клемма KS 123



Держатель шин PP 100/185



Двойной адаптер DA 185



Защитная крышка клемм ZP



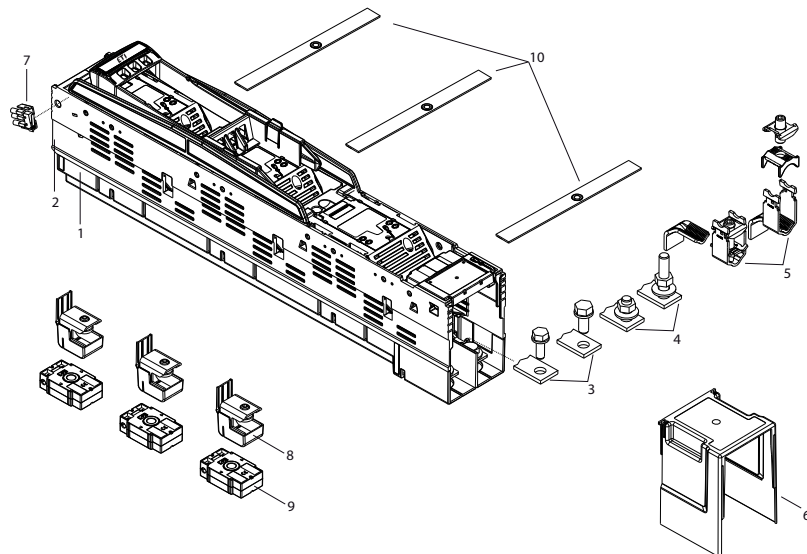
Сигнализатор положения рукоятки MST



Защитная крышка шин PZ

Аксессуары к SL

Тип	Код	Описание	Упаковка (шт.)
Шинная клемма KS 00/5-10	1691040	Подключение к шинам 5-10 мм	1/3
Шинная клемма KS 123/10	1692460	Для габаритов 1, 2, 3	1/1
Двойной адаптер DA 185/185 42	1692411	Для систем шин 185 мм, высота 42 мм	1/1
Двойной адаптер DA 185/100 52	1692412	Для систем шин 185/100 мм, высота 52 мм, для 2xSL00	1/1
Защитная крышка клемм ZP 00 HA	1692420	Для габарита 00	1/1
Защитная крышка клемм ZP 123/10HA	1692421	Для габаритов 1, 2, 3	1/1
Защитная крышка шин PZ 00/185	1691046	Монтажные отверстия М8	1/1
Защитная крышка шин PZ 00/100	1691047	Монтажные отверстия М8	1/1
Защитная крышка шин PZ 123/185	1691048	Монтажные отверстия М12	1/1
Маркировочная табличка NP 00	1692430	Для габарита 00	1/1
Маркировочная табличка NP 123	1692431	Для габаритов 1, 2, 3	1/1
Держатель шин PP 100/185	1691055	Для систем шин 100 мм или 185 мм	1/1
Сигнализатор положения рукоятки MST SL00/100 3р	1691050	Сигнализатор состояния положения рукоятки	1/1
Сигнализатор положения рукоятки MST SL00 3р	1691051	Сигнализатор состояния положения рукоятки	1/1
Сигнализатор положения рукоятки MST SL123 3р	1691052	Сигнализатор состояния положения рукоятки	1/1



- 1 - Основание корпуса разъединителя
- 2 - Корпус разъединителя
- 3 - Шина с болтовым соединением
- 4 - Болтовое соединение
- 5 - «V»образный зажим
- 6 - Защитная крышка клемм
- 7 - Сигнализатор положения рукоятки
- 8 - Шинная клемма
- 9 - Трансформатор тока
- 10 - Защитная крышка шин

Технические характеристики SL
Электрические параметры

Контактная группа				Delta	Omega	Delta	Omega	Delta	
Габарит			00	1		2		3	
Номинальный ток	I_e	A	500AC	160	250	250	400	400	630
			690AC	100					
			400AC	160					
			220DC		-		-		
			440DC	100	200	-	315	-	500
Номинальная частота	-	Hz	40-60						
Номинальное напряжение изоляции	U_i	V	AC 800	AC 1000					
Номинальное напряжение изоляции импульсное	$U_{имп}$	kV	8	12					
Потери мощности (без плавких вставок)	P_v	W	500AC	18	23	29	49	73	110
			690AC	7	15		30		70
			400AC	18	23*	49*	110*		
			220DC	12	16	-	33	-	74
			440DC	5	11	-	21	-	47
Тип нагрузки	-	-	500AC	AC22B	AC22B	AC22B			110
			690AC			AC21B			
			400AC	AC23B			74		
			220DC	-	DC21B	-		DC21B	-
			440DC	-	DC21B	-	DC21B	-	DC21B
Номинальная отключающая способность	I_{cc}	kA	100 (690V) 120 (500V)	120	80	120	80	120 ⁽¹⁾	
Механический ресурс		цикл	1600		1400		1000		
Коммутационный ресурс		цикл	200						

Плавкие вставки

Габарит согласно DIN 43 620				00	1	1	2	2	3
Номинальный ток max. (gL/gG)	I_n	A	500AC	160	250	250	400	400	630
			690AC	100					
			400AC	160					
			220DC		-		-		
			440DC	100	200	-	315	-	500
Потери мощности max.	P_v	W	12	32	23	45	34	48	

Размеры

Вес	-	kg	100 mm = 1,40 185mm=2,4	4,9				5,6
Шина	-	mm	100 mm/185 mm		185			

Подключение

Клемма	-	-	M8	M10			M12		
Момент зажатия	M_a	Nm	12-15	30-35			35-40		
V-Клемма	-	mm ²	10-95	25-300	25-240 / 25-300	25-300	25-240 / 25-300	25-300	
Момент зажатия	M_a	Nm	15						32

Степень защиты

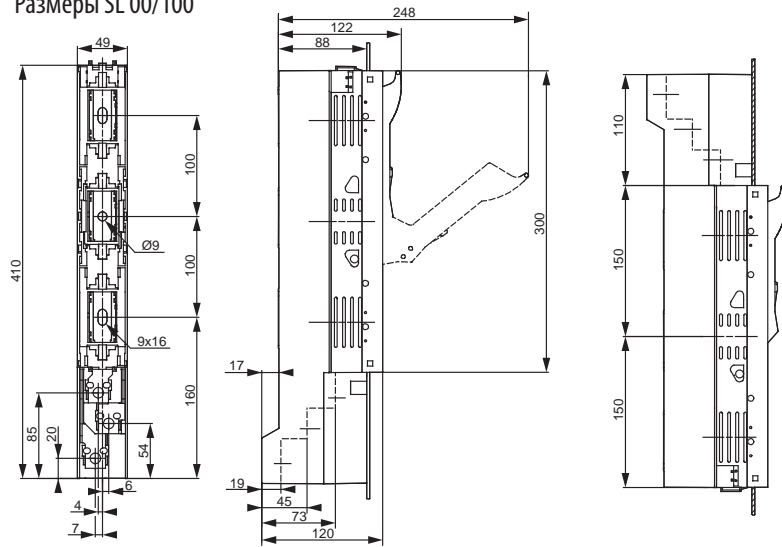
В закрытом положении (включенном)	-	-	IP30					
В открытом положении (отключенном)	-	-	IP10					

Условия эксплуатации

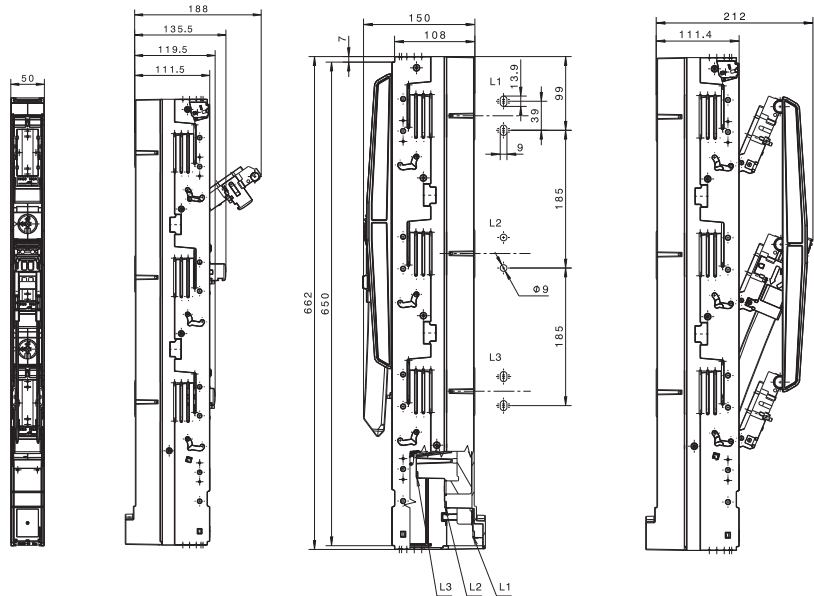
Диапазон рабочей температуры	T_u	°C	-25 до +55					
Условия эксплуатации	-	-	продолжительная работа					
Монтаж	-	-	вертикальный					
Высота над уровнем моря	-	m	до 2000 м					
Степень загрязнения	-	-	3					
Категория перенапряжения	-	-	III			IV		

(1) протестированно: при напряжении 420 В AC с NV-NH предохранителем 630A 500В, gG при напряжении 725В AC с NV-NH предохранителем 500A 690В, gG

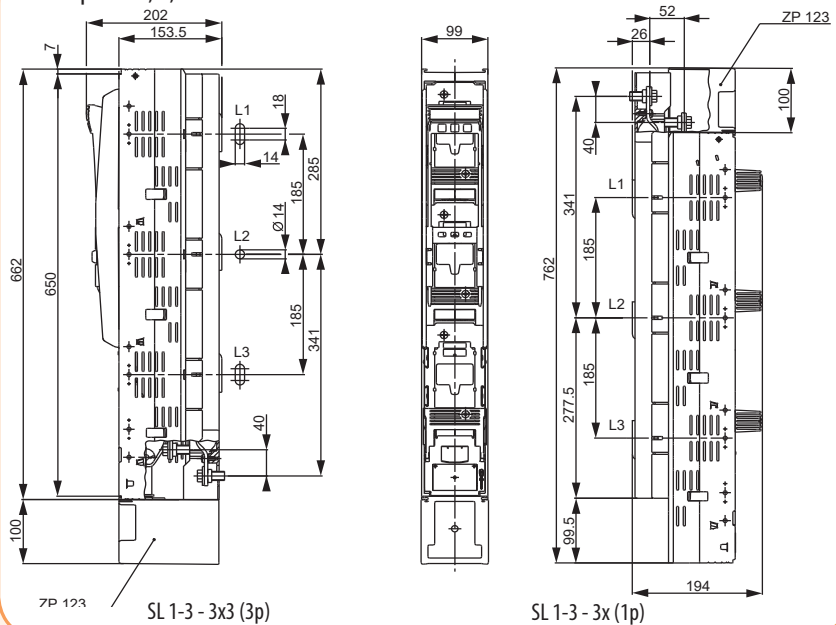
Размеры SL 00/100

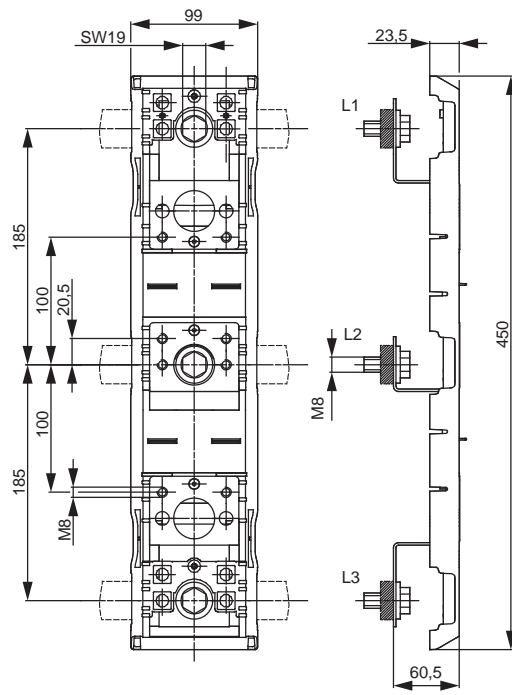


Размеры SL 00/185

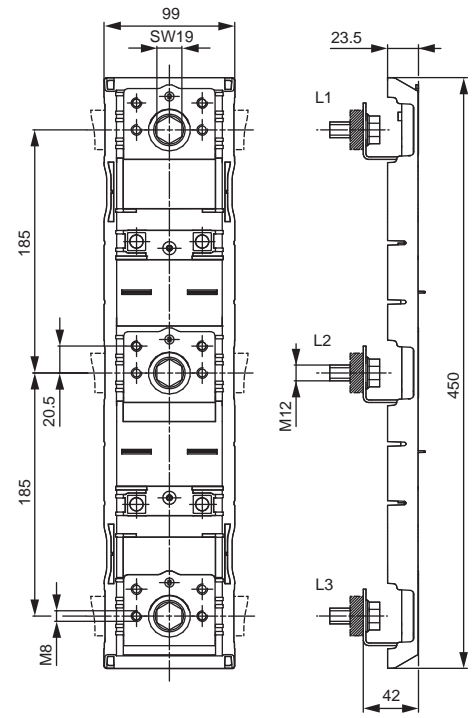


Размеры SL 1, 2, 3



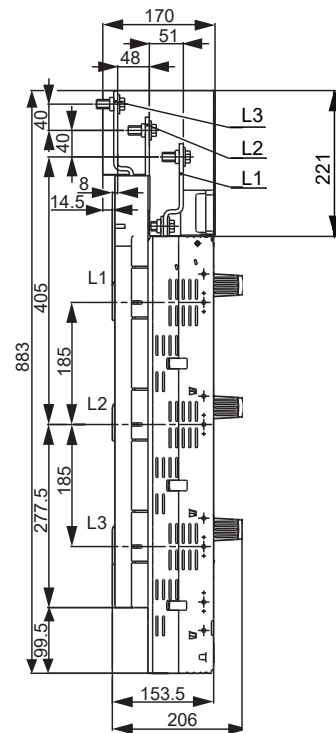
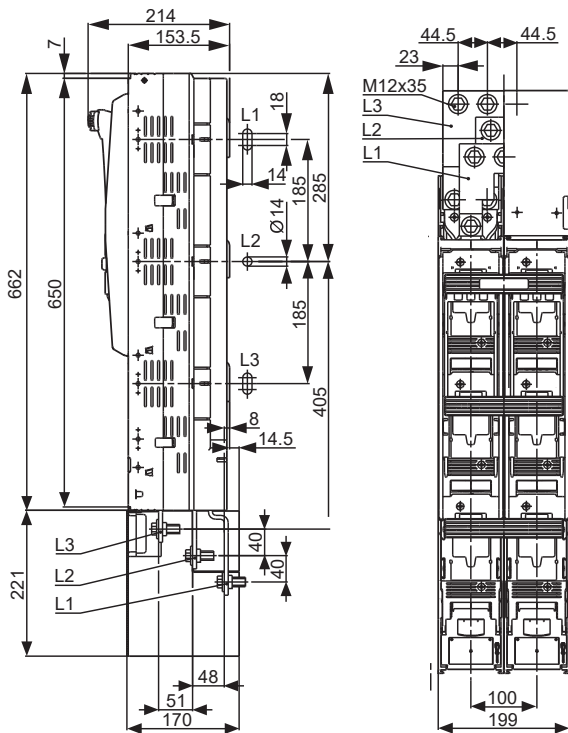


Адаптер DA 185-100/60

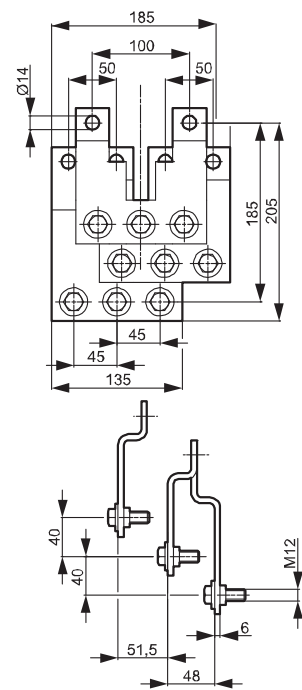


Адаптер DA 185-185/42

Размеры SL 1250



SPD2x3 (6)



Реечные разъединители предохранителей SL00 EK



Описание: Реечные разъединители предохранителей SL00/100 EK изготавливаются в трехполюсном исполнении, для вертикальной установки на распределительные шины. Применяются для безопасных коммутаций под нагрузкой. Предназначены для установки низковольтных предохранителей ножевого типа NV/NH габарита 000 (00С), 00 согласно DIN 43620. В комплекте с предохранителями выполняет функцию защиты электрооборудования от токов перегрузки и коротких замыканий. Реечные разъединители предохранителей SL00/100 EK обеспечивают 3-х полюсную коммутацию.

Применение:

- трансформаторные подстанции
- распределительные устройства
- распределительные панели и щиты
- щиты уличного освещения
- кабельные распределительные щиты
- промышленные и строительные объекты

Монтаж: Используются для монтажа на сборные шины с расстоянием 100мм. С помощью дополнительных адаптеров возможен монтаж на шины с расстоянием 185мм.

Соответствие стандартам: IEC 60947-1/ IEC 60947-3/ IEC 60269-1/ IEC 60269-2

Технические характеристики:

Номинальный термический ток (с предохранителем) (Ith)	160 A		
Номинальное напряжение изоляции	690 V AC		
Импульсная устойчивость изоляции Uimp (kV)	6		
Номинальная частота (Hz)	50 (40-60)		
Номинальное рабочее напряжение Un	400 V	500 V	690 V
Категория применения AC21-B	160 A	160 A	125 A
Категория применения AC22-B	160 A	160 A	100 A
Отключающая способность	63 kA		
Механический ресурс	1400		
Электрический ресурс	200		
Потери мощности (без предохранителей) Pv	19,5 W		
Степень защиты в закрытом положении (включенном)	IP 30		
Степень защиты в открытом положении (отключенном)	IP 20		
Степень загрязнения	3		
Диапазон рабочей температуры	-25°C ... +55°C		
Диапазон температуры хранения	-30°C ... +70°C		

Снижение параметра Ith происходит при температуре от 40-45°C на 5%, а при температуре выше 45°C, Ith уменьшится на 10%

Трехполюсные разъединители SL00 EK

Тип	Код	Вес (кг)	Упаковка (шт.)
SL00/100 EK Зр M8	1701500	1,20	1
SL00/100 EK Зр BT00 10-70	1701501	1,20	1
SL00/100 EK Зр OS00 6-50	1701502	1,10	1
SL00/100 EK Зр P00 10-70	1701503	1,10	1
SL00/100 EK Зр P002 50	1701505	1,30	1

держатели SL00/100 EK для сборных шин с расстоянием 100 мм., при использовании дополнительных адаптеров есть возможность установить на шины 185 мм виды клеммных зажимов отображаются в таблице клемм для SL00/100 EK крепление производится на шины с отверстиями (отсутствует прямое крепление на шины)

Типы клемм для подключения SL00/100 EK

Клеммы					
Тип	M8 (стандарт)	BT00 10-70*	OS00 6-50**	P00 10-70**	P002 50**
Сечение/ тип кабеля	70 mm ²	10-70 mm ² Al/Cu	6-50 mm ² Cu	10-70 mm ² Al/Cu	2-50 mm ² Al/Cu
Тип болта	M8x12	M6	2x(M5x14)	2x(M5x25)	2x(M5x40)
Усилие зажатия	12-15 Nm	4,5 Nm	2,6 Nm	4,5 Nm	4,5 Nm
Код	-	-	1701211	1701213	1701467
Упаковка (шт.)	3	3	3	3	3

*Тип подключения BT00 10-70 поставляется только в комплекте с необходимым изделием;

**Данные типы клемм доступны для заказа опционально

Аксессуары для SL00/100 EK

Тип	Код	Описание	Вес (кг)	Н.У. (шт.)
PRS-SL/VL EK	1701470	Защитная крышка клемм	0,05	1
RA-1 100/185	1701471	Монтажный адаптер для шины 185 мм, одинарный	0,25	1
RA-2 100/185	1701472	Монтажный адаптер для шины 185 мм, двойной	0,60	1

PRS-SL/VL EK - дополнительная защитная крышка клемм, применяется при использовании адаптера RA-xx

RA-1 100/185 - монтажный адаптер, для монтажа SL00/100 EK на шины 185 мм.

Для одновременного монтажа SL00/100 EK на шины 185 мм применяется адаптер RA-2 100/185.



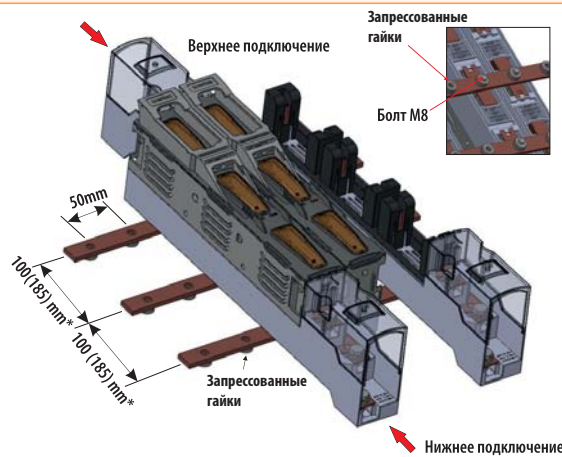
PRS-SL/VL EK



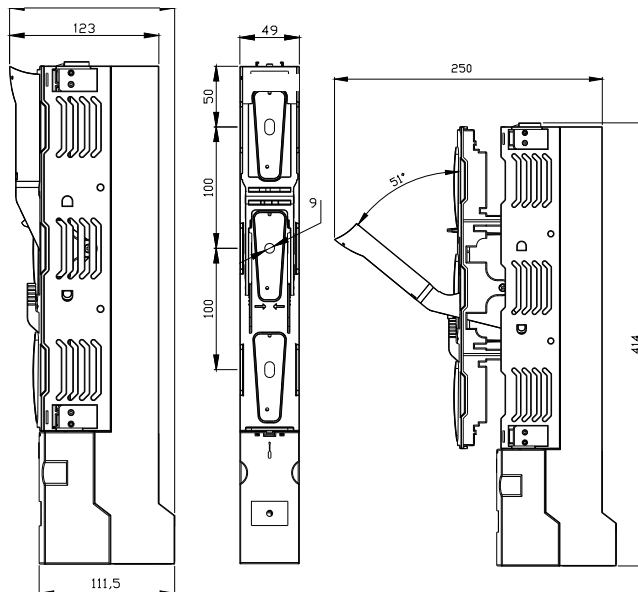
RA-1 100/185



RA-2 100/185



SL00/100 EK



ETIBUSBAR

АКСЕССУАРЫ И КОМПЛЕКТУЮЩИЕ	610
РАЗЪЕДИНИТЕЛИ И ДЕРЖАТЕЛИ ПРЕДОХРАНИТЕЛЕЙ NH	611
РАЗЪЕДИНИТЕЛИ И ДЕРЖАТЕЛИ ПРЕДОХРАНИТЕЛЕЙ D, D0, CH	612
ВСПОМОГАТЕЛЬНЫЕ ЭЛЕМЕНТЫ И АДАПТЕРЫ	613
ТЕХНИЧЕСКИЕ ХАРАКТЕРИСТИКИ	614
ГАБАРИТНЫЕ РАЗМЕРЫ	616

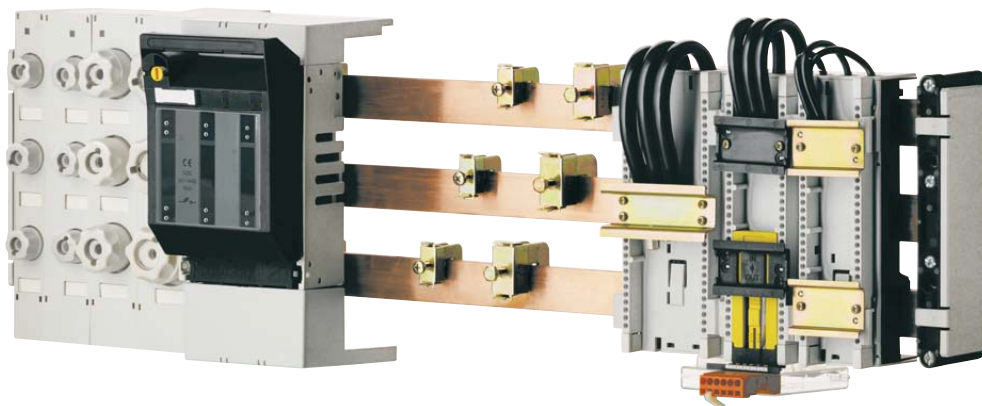
СИСТЕМА СБОРНЫХ ШИН 60мм



Система сборных шин 60мм

Описание: С помощью шинной системы (Busbar) достигается более быстрый монтаж и компоновка элементов электроинсталляции, а также увеличивается количество компонентов на единицу площади. Таким образом, экономится время необходимое для сборки, а также монтажное пространство. Особенностью данной системы является то, что все компоненты монтируются на шины, чем обеспечивается целостность системы, так как компоненты монтируются на платформу уже имеющую надежное электрическое соединение. При необходимости шинная система очень легко расширяется, при этом необходимо только удлинить шины. Шинная система ETI включает широкий спектр компонентов для прямого монтажа. Данный набор компонентов также включает адаптеры, с помощью которых возможно соединение с другими компонентами, которые необходимо присоединить к монтажной плате.

Области использования и особенности: Шинные системы используются, когда необходимо получить высокую степень видимости и одновременно, компактность в электрических шкафах без применения дополнительных соединений. Шинная система может быть использована для переоборудования или расширения существующих щитов путем экономии пространства, а также в случаях, когда другие способы являются неэффективными. Как правило, шинные системы применяются в промышленных установках, где размеры и типы электрощитов оформлены функциональными блоками, в которых требуется достаточная степень видимости всех элементов для обеспечения легкого и быстрого обслуживания, в случае проведения регламентных работ, аварийных режимах или отключениях.



Примеры



1x DA-60/32/54/1
1x VLC 10, 3-p



1x DA-60/32/54/1
1x ETIMAT 10, 32A



1x DA-60/32/72/2
1x MPE 25 + UVT + ECCMPE25
1x CEM 25 + BXCMLC

Пример 1

Тип	Код	Описание	Количество элементов (шт.)
DVL-60/183	1696050	Разъединитель для предохранителей D02	2
CHVL-60/183	1696152	Разъединитель для предохранителей CH	2
DA-60/250/3/FE-5	1696162	Адаптер для автоматич.выключателя EB2 250 3р	1
EB2S 250/3LF 250A 3р	4671813	Автоматический выключатель EB2 250 3р	1



Пример 2

Тип	Код	Описание	Количество элементов (шт.)
DA-60/32/54/1	1696081	Адаптер с 1 монтажной шиной, 3р, ширина 54мм. 32А	3
ETIMAT 10 3р C 32	2135719	Автоматический выключатель ETIMAT 10 3р	3
DA-60/250/3/FE-5	1696162	Адаптер для автоматического выключателя EB2 250 3р	1
EB2S 250/3LF 250A 3р	4671813	Автоматический выключатель EB2 250 3р	1

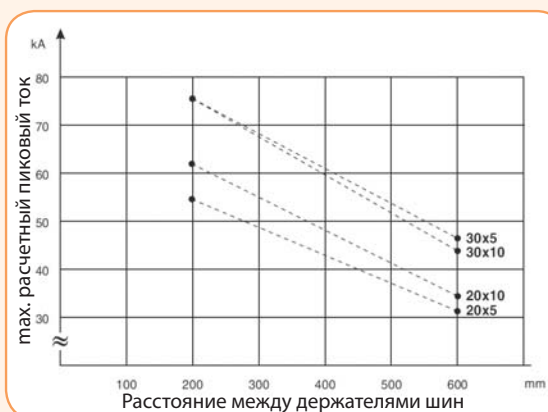




Аксессуары и комплектующие

Тип	Код	Описание	Вес (кг)	Упаковка (шт.)
BBS-60/1	1696000	1-полюсный держатель для шин 5-10мм. и 20мм. или 30мм. ширины	0,036	10
BBS-60/3	1696001	3-полюсный держатель для шин 5-10мм. и 20мм. или 30мм. ширины	0,115	10
BBS-60/4	1696002	4-полюсный держатель для шин 5-10мм. и 20мм. или 30мм. ширины	0,152	10
BBS-60/3-A25	1696003	3-полюсный держатель для шин 5-10мм. и 20мм. или 30мм. ширины с клеммой 25мм ²	0,197	5
BBS-60/3-A16	1696004	3-полюсный держатель для шин 5-10мм. и 20мм. или 30мм. ширины с клеммой 16мм ²	0,183	5
H5-BBS	1696005	Вкладыш компенсации для шины 5мм.	0,001	100
L-BBS-60/3	1696006	Боковая крышка для держателя шин, 3р	0,026	10
L-BBS-60/4	1696007	Боковая крышка для держателя шин, 4р	0,041	10
S-BBS-60/3	1696008	Боковая крышка для держателя шин (BBS-60/3-A), 3р	0,013	10
BBC-60/3	1696009	Защитный кожух для шин 3р, с диапазоном 27-50мм.	0,039	50
BBC-60/4	1696010	Защитный кожух для шин 4р, с диапазоном 27-50мм.	0,048	50
BBC-1/20	1696011	Защитный кожух для шин 1р для одной шины толщиной 5-10 мм. и шириной 20 мм. длиной 1 м.	0,056	20
BBC-1/30	1696012	Защитный кожух для шин 1р для одной шины толщиной 5-10 мм. и шириной 30 мм. длиной 1 м.	0,076	20
CM-60/250/3	1696013	Модуль подключения к клеммам 250А, 3р, клемма 1,5 - 70мм ²	0,513	1
CM-60/250/4	1696014	Модуль подключения к клеммам 250А, 4р, клемма 1,5 - 70мм ²	0,752	1
CM-60/250/3/120-5	1696015	Модуль подключения к клеммам 250А, 3р, клемма 16 - 120мм ² с использованием медного кабеля или плоской медной шины 5мм.	0,523	1
CM-60/250/3/120-10	1696016	Модуль подключения к клеммам 250А, 3р, клемма 16 - 120мм ² с использованием медного кабеля или плоской медной шины 10мм.	0,523	1
CM-60/630/3	1696017	Модуль подключения к клеммам 630А, 3р, клемма 70 - 300мм ²	1,118	1
CM-60/630/F/3	1696018	Модуль подключения к клеммам 630А, 3р, диапазон зажима 11x21мм. с использованием плоской медной шины	1,044	1
CT-5/16	1696019	Клемма сечением 1,5-16мм ² для шин толщиной 5мм.	0,022	50
CT-5/35	1696020	Клемма сечением 1,5-35мм ² для шин толщиной 5мм.	0,047	15
CT-5/50	1696021	Клемма сечением 1,5-50мм ² для шин толщиной 5мм.	0,047	15
CT-5/70	1696022	Клемма сечением 16-70мм ² для шин толщиной 5мм.	0,065	15
CT-5/120	1696023	Клемма сечением 16-120мм ² для шин толщиной 5мм.	0,088	15
CT-5/185	1696024	Клемма сечением 16-185мм ² для шин толщиной 5мм.	0,097	15
CT-10/16	1696025	Клемма сечением 1,5-16мм ² для шин толщиной 10мм.	0,023	50
CT-10/35	1696026	Клемма сечением 1,5-35мм ² для шин толщиной 10мм.	0,044	15
CT-10/50	1696027	Клемма сечением 1,5-50мм ² для шин толщиной 10мм.	0,048	15
CT-10/70	1696028	Клемма сечением 16-70мм ² для шин толщиной 10мм.	0,071	15
CT-10/120	1696029	Клемма сечением 16-120мм ² для шин толщиной 10мм.	0,091	15
CT-10/185	1696030	Клемма сечением 16-185мм ² для шин толщиной 10мм.	0,098	15
PT-30/34x10	1696031	Клеммник для шин до 30мм. шириной, размером 30x34x10мм.	0,266	3
PT-40/34x10	1696150	Клеммник для шин до 40мм. шириной, размером 40x34x10мм.	0,295	3
PT-50/34x10	1696151	Клеммник для шин до 50мм. шириной, размером 50x34x10мм.	0,354	3
BVCH-60/144	1696032	Универсальная крышка для 3р шин 5-10мм. ширина 144мм.	0,291	1
BVCH-60/84	1696033	Универсальная крышка для 3р шин 5-10мм. ширина 84мм.	0,361	1
BC-20x5-30x10	1696034	Соединитель шин диапазон 20x5мм. - 30x10мм.	0,658	3

* BBS-60/... может регулироваться до 20мм или 30мм ширины шин и толщиной 5-10 мм.

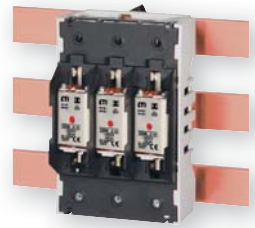


Разъединители и держатели предохранителей НН для 60мм. шин

Тип	Код	Описание	Вес (кг)	Упаковка (шт.)
PTV-B 00 3р M8	1696035	Держатель предохранителей габарит 00, 3р, 5-10мм. шина, клемма M8	0,88	1
PTV-B 00 3р F57	1696036	Держатель предохранителей габарит 00, 3р, 5-10мм. шина, клемма F57	0,863	1
PTV-B 1 3р M10 BOTTOM	1696037	Держатель предохранителей габарит 1, 3р, 5-10мм. шина, нижнее подключение	2,373	1
PTV-B 1 3р M10 TOP	1696038	Держатель предохранителей габарит 1, 3р, 5-10мм. шина, верхнее подключение	2,36	1
PTV-B 2 3р M10 BOTTOM	1696039	Держатель предохранителей габарит 2, 3р, 5-10мм. шина, нижнее подключение	3,212	1
PTV-B 2 3р M10 TOP	1696040	Держатель предохранителей габарит 2, 3р, 5-10мм. шина, верхнее подключение	3,199	1
HVL-B 000 3р F57 Slim	1696041	Разъединитель предохранителей габарит 000, 3р, 5-10мм. шина, нижнее подключение, (компактный)	0,773	1
HVL-B 00 3р M8	1696042	Разъединитель предохранителей габарит 00, 3р, 5-10мм. шина, верхнее/нижнее подключение, клемма M8	1,018	1
HVL-B 00 3р F57	1696043	Разъединитель предохранителей габарит 00, 3р, 5-10мм. шина, верхнее/нижнее подключение, клемма F57	1,002	1
HVL-B 1 3р M10 TOP	1696044	Разъединитель предохранителей габарит 1, 3р, 5-10мм. шина, верхнее подключение	3,012	1
HVL-B 1 3р M10 BOTTOM	1696045	Разъединитель предохранителей габарит 1, 3р, 5-10мм. шина, нижнее подключение	3,028	1
HVL-B 2 3р M10 TOP	1696046	Разъединитель предохранителей габарит 2, 3р, 5-10мм. шина, верхнее подключение	4,928	1
HVL-B 2 3р M10 BOTTOM	1696047	Разъединитель предохранителей габарит 2, 3р, 5-10мм. шина, нижнее подключение	4,941	1
HVL-B 3 3р M10 TOP	1696048	Разъединитель предохранителей габарит 3, 3р, 5-10мм. шина, верхнее подключение	6,161	1
HVL-B 3 3р M10 BOTTOM	1696049	Разъединитель предохранителей габарит 3, 3р, 5-10мм. шина, нижнее подключение	6,161	1

* в разъединителях предохранителей HVL-B 000 можно использовать только предохранители габарита 000 (00С)

** защитные крышки в таблице аксессуаров



PTV-B 00 ...



HVL-B 000 ...



HVL-B 00 ...


 PTV-B00 3р
+ PRS 00B TOP 195
+ PRS 00B BOTTOM 195

HVL-B 000 3р

 HVL-B00 3р
+ PRS 00B TOP 195
+ PRS 00B BOTTOM 195

HVL-B 1 3р

 BBS-60/3
+ L-BBS



DVL-60/183
CHVL-60/183



PTV-B ...



C-PTV-B ... /195

C-PTV-B ... /230



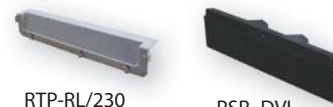
CL-PTV-B D/195

RPH-195



RTP-D ...

PRS-D ...



RTP-RL/230

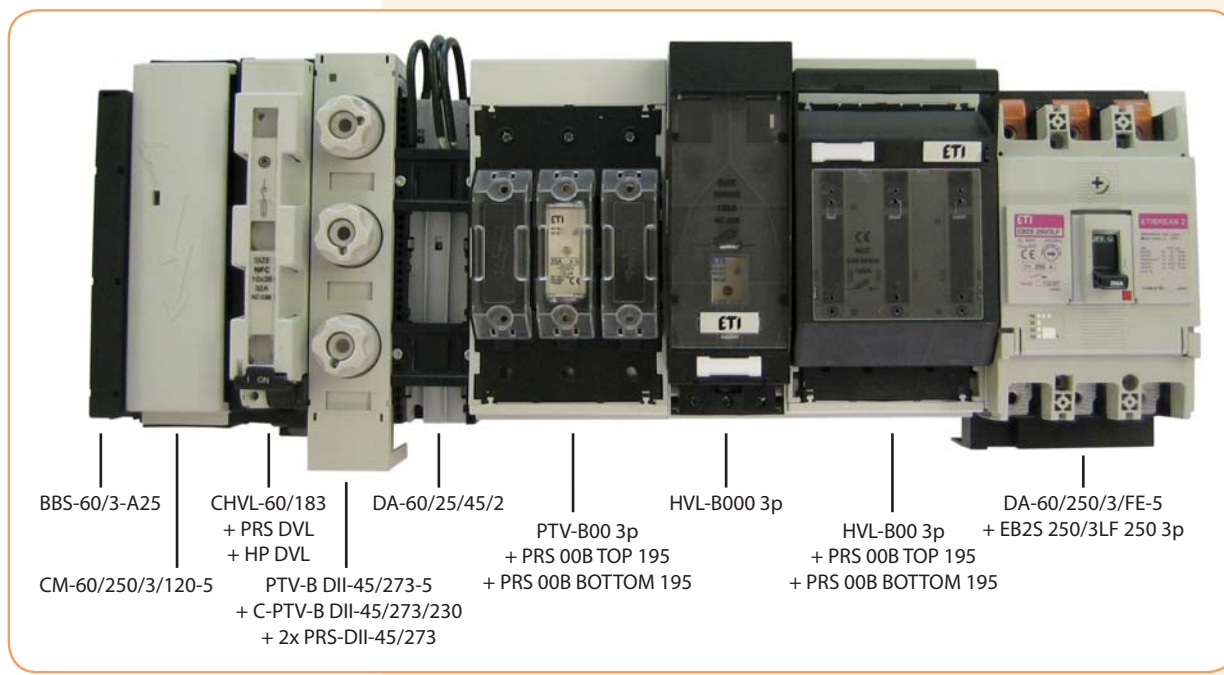
PSR_DVL



PRS-D ...

Разъединители и держатели предохранителей D, D0, CH для 60мм. шин

Тип	Код	Описание	Вес (кг)	Упаковка (шт.)
DVL-60/183	1696050	Разъединитель для предохранителей D02	0,295	1
CHVL-60/183	1696152	Разъединитель для предохранителей CH	0,295	1
PTV-B D02-27/183-5	1696051	Держатель предохранителей D02, 3р, под адаптер, ширина 27мм.	0,102	10
PTV-B DII-45/273-5	1696052	Держатель предохранителей DII, 3р, под адаптер, ширина 45мм.	0,174	1
PTV-B DIII-54/333-5	1696053	Держатель предохранителей DIII, 3р, под адаптер, ширина 54мм.	0,202	10
PTV-B DII-45/273S-5	1696054	Держатель предохранителей DII, 3р, для крепежных винтов, ширина 45мм.	0,164	10
PTV-B DIII-54/333S-5	1696055	Держатель предохранителей DIII, 3р, для крепежных винтов, ширина 54мм.	0,192	10
C-PTV-B D02-27/183/195	1696056	Защитная крышка шириной 27мм, высота 195мм.	0,02	10
C-PTV-B D02-36/183/195	1696057	Защитная крышка шириной 36мм, высота 195мм.	0,029	10
C-PTV-B DII-45/273/195	1696058	Защитная крышка шириной 45мм, высота 195мм.	0,038	10
C-PTV-B DIII-54/333/195	1696059	Защитная крышка шириной 54мм, высота 195мм.	0,041	10
C-PTV-B D02-27/183/230	1696060	Защитная крышка шириной 27мм, высота 230мм.	0,022	10
C-PTV-B D02-36/183/230	1696061	Защитная крышка шириной 36мм, высота 230мм.	0,034	10
C-PTV-B DII-45/273/230	1696062	Защитная крышка шириной 45мм, высота 230мм.	0,039	10
C-PTV-B DIII-54/333/230	1696063	Защитная крышка шириной 54мм, высота 230мм.	0,045	10
CL-PTV-B D/195	1696064	Боковая защитная крышка шириной 195мм. (для C-PTV-B ... / 195)	0,014	1
CL-PTV-B D/230	1696065	Боковая защитная крышка шириной 230мм. (для C-PTV-B ... / 230)	0,019	10
RPH-195	1696066	Защитная крышка	0,044	15
HP-DVL	1696067	Защитная крышка для DVL и CHVL, верхняя и нижняя	0,01	2
RTP-D02-27/183	1696068	Фронтальная защита, верхняя и нижняя, 27мм. ширина	0,003	20
RTP-D02-36/183	1696069	Фронтальная защита, верхняя и нижняя, 36мм. ширина	0,004	20
RTP-DII-45/273	1696070	Фронтальная защита, верхняя и нижняя, 45мм. ширина	0,005	10
RTP-DIII-54/333	1696071	Фронтальная защита, верхняя и нижняя, 54мм. ширина	0,006	10
PRS-D02-27/183	1696072	Лицевая защита, верхняя и нижняя, 27мм. ширина	0,006	20
PRS-D02-36/183	1696073	Лицевая защита, верхняя и нижняя, 36мм. ширина	0,008	20
PRS-DII-45/273	1696074	Лицевая защита, верхняя и нижняя, 45мм. ширина	0,01	10
PRS-DIII-54/333	1696075	Лицевая защита, верхняя и нижняя, 54мм. ширина	0,009	10
RTP-RL/230	1696076	Торцевая защита, правая и левая	0,017	20
PRS-DVL	1696077	Заглушка D модуля	0,019	10



BBS-60/3-A25
CM-60/250/3/120-5

CHVL-60/183
+ PRS DVL
+ HP DVL

DA-60/25/45/2
PTV-B DII-45/273-5
+ C-PTV-B DII-45/273/230
+ 2x PRS-DII-45/273

PTV-B00 3p
+ PRS 00B TOP 195
+ PRS 00B BOTTOM 195

HVL-B000 3p
HVL-B00 3p
+ PRS 00B TOP 195
+ PRS 00B BOTTOM 195

DA-60/250/3/FE-5
+ EB2S 250/3LF 250 3p

Вспомогательные элементы и адаптеры для 60мм. шин

Тип	Код	Описание	Вес (кг)	Упаковка (шт.)
DA-60/25/45/1	1696080	Адаптер с 1 монтажной шиной, 3р, ширина 45мм. 25А	0,261	1
DA-60/32/54/1	1696081	Адаптер с 1 монтажной шиной, 3р, ширина 54мм. 32А	0,291	1
DA-60/32/63/1	1696082	Адаптер с 1 монтажной шиной, 3р, ширина 63мм. 32А	0,305	1
DA-60/32/72/1	1696083	Адаптер с 1 монтажной шиной, 3р, ширина 72мм. 32А	0,338	1
DA-60/63/54/1	1696084	Адаптер с 1 монтажной шиной, 3р, ширина 54мм. 63А	0,307	1
DA-60/63/63/1	1696085	Адаптер с 1 монтажной шиной, 3р, ширина 63мм. 63А	0,321	1
DA-60/63/72/1	1696086	Адаптер с 1 монтажной шиной, 3р, ширина 72мм. 63А	0,354	1
DA-60/25/45/2	1696087	Адаптер с 2 монтажными шинами, 3р, ширина 45мм. 25А	0,269	1
DA-60/32/108/2	1696088	Адаптер с 2 монтажными шинами, 3р, ширина 108мм. 32А	0,429	1
DA-60/32/54/2	1696089	Адаптер с 2 монтажными шинами, 3р, ширина 54мм. 32А	0,3	1
DA-60/32/72/2	1696090	Адаптер с 2 монтажными шинами, 3р, ширина 72мм. 32А	0,365	1
DA-60/32/81/2	1696091	Адаптер с 2 монтажными шинами, 3р, ширина 81мм. 32А	0,383	1
DA-60/63/108/2	1696092	Адаптер с 2 монтажными шинами, 3р, ширина 108мм. 32А	0,445	1
DA-60/63/54/2	1696093	Адаптер с 2 монтажными шинами, 3р, ширина 54мм. 63А	0,316	1
DA-60/63/81/2	1696094	Адаптер с 2 монтажными шинами, 3р, ширина 81мм. 63А	0,393	1
MR-DA/45/7,5	1696098	Монтажная шина для адаптера шириной 45мм. 35мм DIN-рейка	0,008	10
MR-DA/54/7,5	1696099	Монтажная шина для адаптера шириной 54мм. 35мм DIN-рейка	0,009	10
MR-DA/63/7,5	1696100	Монтажная шина для адаптера шириной 63мм. 35мм DIN-рейка	0,01	10
MR-DA/72/7,5	1696101	Монтажная шина для адаптера шириной 72мм. 35мм DIN-рейка	0,027	10
MR-DA/81/7,5	1696102	Монтажная шина для адаптера шириной 81мм. 35мм DIN-рейка	0,03	10
MR-DA/90/7,5	1696103	Монтажная шина для адаптера шириной 90мм. 35мм DIN-рейка	0,033	10
CP-DA	1696104	Соединитель	0,001	100
WC-DA	1696105	Компенсатор ширины (9мм.)	0,021	10
MMR-DA/45	1696106	Мобильная монтажная рейка шириной 45мм.	0,023	5
MMR-DA/54	1696107	Мобильная монтажная рейка шириной 54мм.	0,024	5
MMR-DA/63	1696108	Мобильная монтажная рейка шириной 63мм.	0,026	5
AMR-DA/45	1696109	Переходник модульный шириной 45мм. (для удлинения адаптера)	0,076	1
AMR-DA/54	1696110	Переходник модульный шириной 54мм. (для удлинения адаптера)	0,082	1
HA5*	1696111	Выравнивающий элемент (для адаптации шины от 10мм. до 5мм. толщины)	0,001	100
DA-60/250/3/FE-5	1696162	Адаптер для автоматич.выключателя EB2 250 3р	0,62	1
DA-60/250/4/FE-5	1696163	Адаптер для автоматич.выключателя EB2 250 4р	1	1

* HA5 выравнивающий элемент предназначен для адаптации крепления держателей или разъединителей на шины толщиной 10мм...5мм. Для каждого полюса необходим отдельный комплект.

Защитные крышки для систем 60мм. шин

Тип	Код	Описание	Вес (кг)	Упаковка (шт.)
PRS 00 В TOP 195	1696123	Защитная крышка, 3р, габарит 00, верхняя, короткая (длина снизу вверх 195мм)	0,015	1
PRS 00 В BOTTOM 195	1696124	Защитная крышка, 3р, габарит 00, нижняя, короткая (длина снизу вверх 195мм)	0,01	1
PRS 00 В TOP 230	1696125	Защитная крышка, 3р, габарит 00, верхняя, широкая (длина снизу вверх 230мм)	0,037	1
PRS 00 В BOTTOM 230	1696126	Защитная крышка, 3р, габарит 00, нижняя, широкая (длина снизу вверх 230мм)	0,04	1
PRS 1 В TOP	1696127	Защитная крышка, 3р, габарит 1, верхняя	0,116	1
PRS 1 В BOTTOM	1696128	Защитная крышка, 3р, габарит 1, нижняя	0,111	1
PRS 2 В TOP	1696129	Защитная крышка, 3р, габарит 2, верхняя	0,295	1
PRS 2 В BOTTOM	1696130	Защитная крышка, 3р, габарит 2, нижняя	0,287	1
H-PTV-B 00	1696131	Защитная крышка, для предохранителей в держателях PTV-B 00	0,012	3



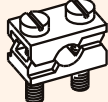


Защитные крышки PRS 00 В TOP/BOTTOM 230/195 подходят к PTV-B 00 и HVL-B 00



Технические характеристики

Технические характеристики PTV-B 00, 1, 2									
Тип				PTV-B 00 3р		PTV-B 1 3р		PTV-B 2 3р	
Электрические характеристики									
Номинальное напряжение	U_e	V		AC 690		AC 690		AC 690	
Номинальный ток	I_e	A		160		250		400	
Условный термический ток предохранителя	I_{th}	A		160		250		400	
Условный термический ток держателя	I_{th}	A		210		325		520	
Номинальная частота	–	Hz		40-60		40-60		40-60	
Предохранители									
Габарит в соответствии с DIN 43620	–	–		00		1		2	
Мак. номинальный ток (gl/gG)	I_n	A		160		250		400	
Макс. допустимая рассеиваемая мощность (без предохранителя)	P_v	W		12		23		45	
Расстояние между шинами (только 3-полюсные)	–	mm		40/50/60		60		60	
Сечение подключаемых проводников									
Наконечник	Винт	–	–	M8		M10		M10	
	Кабельный наконечник	–	mm ²	1x10-95 (max. 25mm)		25-150		25-240	
	Контактная поверхность	–	mm	20x10		30x10		30x10	
	Момент прилагаемого усилия	Ma	Nm	12-15		30-35		30-35	
Зажим	Сечение подключаемых проводников	–	mm ²	S00	1,5-70	S1	95	S2	25-240
	Момент прилагаемого усилия	Ma	Nm		26				23
Зажим	Сечение подключаемых проводников	–	mm ²	P00-70	10-70	P1	70-150	P2	120-240
	Момент прилагаемого усилия	Ma	Nm		26				11
Зажим	Сечение подключаемых проводников	–	mm ²	F57	1,5-70	P12	2x70-95	P22	1,5-70
	Момент прилагаемого усилия	Ma	Nm		26				-
Зажим	Сечение подключаемых проводников	–	mm ²	-	-	K2G	35-185	K2G	35-185
	Момент прилагаемого усилия	Ma	Nm						-
Степень защиты						IP00			
Параметры работы									
Диапазон рабочих температур	T_u	°C		-25...+55					
Номинальный режим работы	–	–		Непрерывный режим					
Монтажное положение	–	–		Вертикальное, горизонтальное					
Высота над ур. моря	–	m		< 2000					
Степень загрязнения	–	–		3					
Категория перенапряжения	–	–		III					

Параметры клемм подключения

Клеммы				
Тип	F-M8x16	S00	P0070	F57
Момент прилагаемого усилия	12 - 15 Nm	2,6 Nm	2,6 Nm	2,6 Nm
Сечение / кабель	Каб. наконечник согласно с DIN 46234/35	1,5 - 70 mm ² Cu	10 - 70 mm ² Al/Cu	1,5 - 70 mm ² Cu
Соединение (крепление)		Шина макс. 9x8 / Гибк. соед. макс. 6 x 9 x 0,8 		

Технические характеристики HVL-B 00, 1, 2, 3

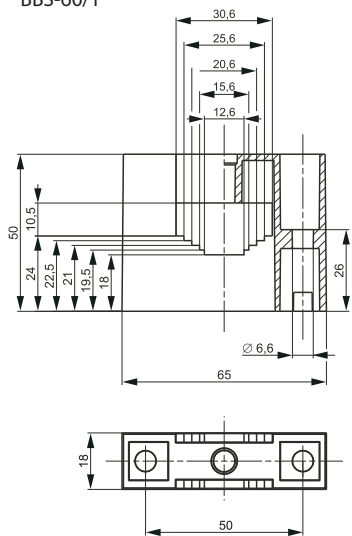
Тип		HVL-B 00				HVL-B 1				HVL-B 2				HVL-B 3				
Электрические характеристики																		
Номинальное напряжение	U_e	V	AC500	AC690	DC220	DC440	AC500	AC690	DC220	DC440	AC500	AC690	DC220	DC440	AC500	AC690	DC220	DC440
Номинальный ток	I_e	A	160	100	160	100	250	200	250	200	400	315	400	315	630	500	630	500
Номинальная частота	-	Hz	40-60	40-60	-	-	40-60	40-60	-	-	40-60	40-60	-	-	40-60	40-60	-	-
Номинальное напряжение изоляции	U_i	V	AC750				AC750				AC750				AC750			
Максимальные потери мощности (без предохранителя) Ith	P_v	W	6,9	2,7	6,2	2,7	12,9	8,3	8,6	5,5	27	16,7	18	11,2	52	32,8	34,6	21,8
Тип нагрузки	-	-	AC22B	AC22B	DC22B	DC21B	AC22B	AC22B	DC22B	DC21B	AC22B	AC22B	DC22B	DC21B	AC22B	AC22B	DC22B	DC21B
Предохранители																		
Габарит	-	-	00				1				2				3			
Мак. номинальный ток (gl/gG)	I_n	A	160	100	160	100	250	200	250	200	400	315	400	315	630	500	630	500
Максимальные потери мощности предохранителя	P_v	W	12				23				34				48			
Подключение (винт)	-	-	M8				M10				M10				M10			
Момент прилагаемого усилия	Ma	Nm	12-15				30-35				30-35				30-35			
V-образный зажим	-	mm ²	1,5-70				25-150				25-240				25-240			
Момент прилагаемого усилия	Ma	Nm	2,6				9,5				23				23			
Защита																		
В закрытом положении разъединителя	-	-	IP20				IP20				IP20				IP20			
В открытом положении разъединителя	-	-	IP10				IP10				IP10				IP10			
Условия работы																		
Диапазон рабочих температур	T_u	°C	-25... +55															
Условия эксплуатации	-	-	непрерывный режим															
Монтажное положение	-	-	вертикальное, горизонтальное															
Установка	-	m	до 2000м. над уровнем моря															
Степень загрязнения	-	-	3															
Категория перенапряжения	-	-	III															

Технические характеристики HVL-B 000, DVL

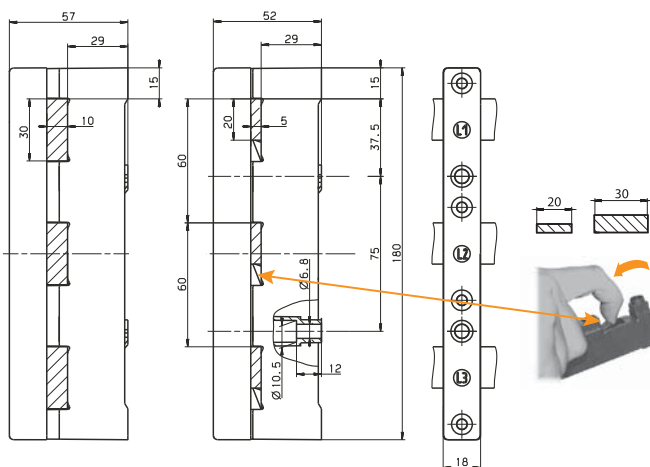
Тип		HVL-B 000 3p F57 Slim				DVL-60/183				
Электрические характеристики										
Для предохранителей	-	-	Габарит 00С тип NH				Габарит D01, D02			
Номинальное напряжение	U_e	V	AC500, DC220				AC400			
Номинальный рабочий ток по EN 60439-1	I_e	A	125				63			
Термический ток с предохранителем gG	I_{th}	A	125				63			
Термический ток разъединителя	I_{th}	A	160				-			
Номинальная частота	-	Hz	40-60				40-60			
Номинальное напряжение изоляции	U_i	V	AC500				AC400			
Максимальные потери мощности (без предохранителя) Ith	P_v	W	18				55			
Импульсная устойчивость изоляции	U_{imp}	kV	8				8			
Тип нагрузки	-	-	AC-22B (500V/125A) DC-22B (220V/100A)				AC-23B			
Номинальный ток к.з. с предохранителем eff	-	kA	50				50			
Максимальные потери мощности предохранителя	P_a	W	8				-			
Электрический ресурс (циклов)	-	-	200				300			
Подключение										
Механический ресурс (циклов)	-	-	1600				1700			
Расстояние между шинами (только 3-пол.)	-	mm	60				60			
Клемма	-	mm ²	F57 провод: 1,5-70 Cu				провод: 0,75-25 Cu			
Шина	-	-	гибкая шина: 6 x 9 x 0,8				шина 5&10 x 20&30			
Момент прилагаемого усилия	-	Nm	2,6				-			
Степень защиты										
В закрытом положении разъединителя	-	-	IP20				IP20			
В открытом положении разъединителя	-	-	IP10				IP10			
Условия работы										
Диапазон рабочих температур	T_u	°C	-25... +55							
Условия эксплуатации	-	-	продолжительная работа							
Управление	-	-	ручное							
Монтажное положение	-	-	вертикальное, горизонтальное							
Установка	-	m	до 2000м. над уровнем моря							
Степень загрязнения	-	-	3							
Категория перенапряжения	-	-	III							

Габаритные размеры

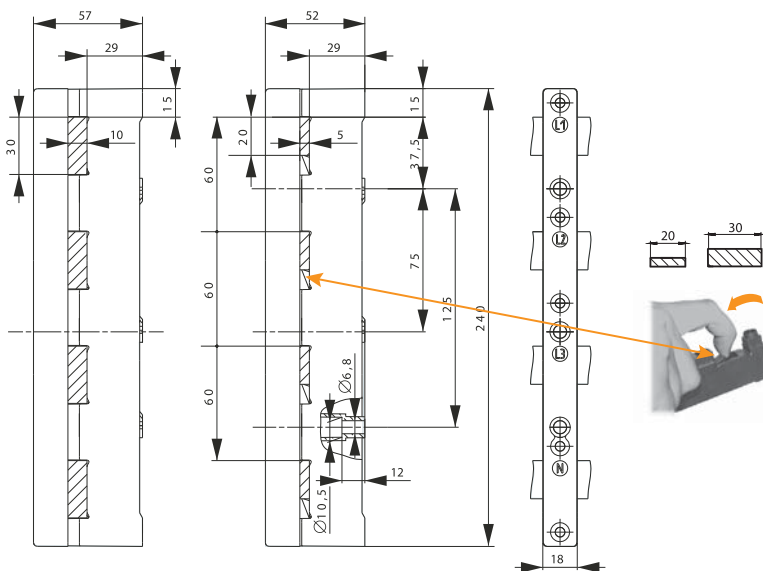
BBS-60/1



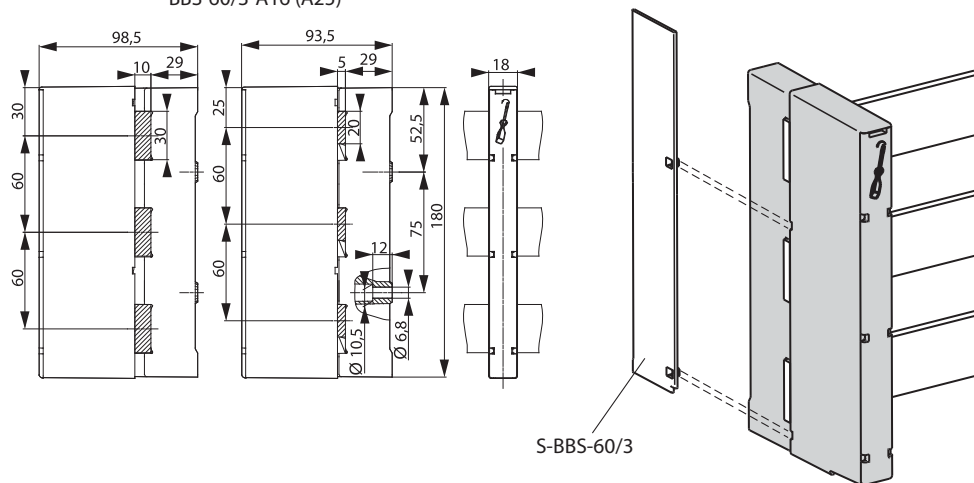
BBS-60/3



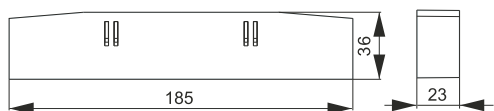
BBS-60/4



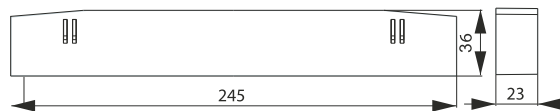
BBS-60/3-A16 (A25)

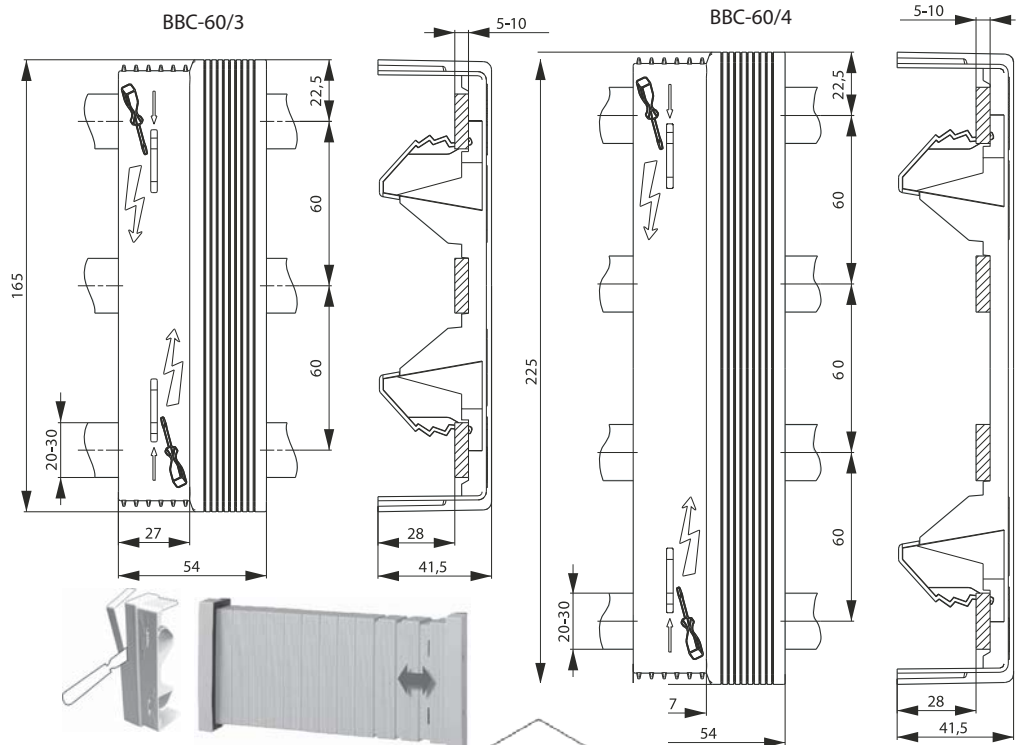


L-BBS-60/3



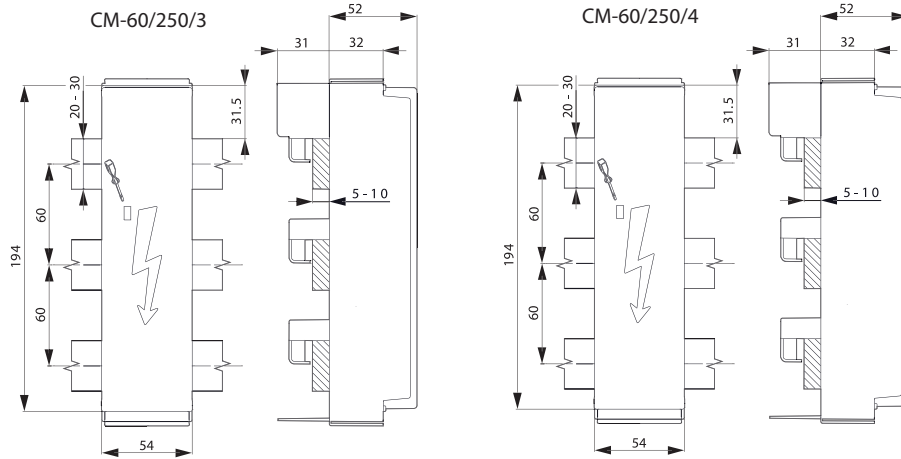
L-BBS-60/4



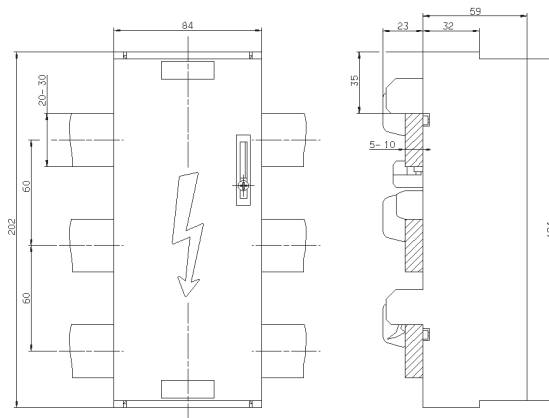


BBC-1/20, BBC-1/30

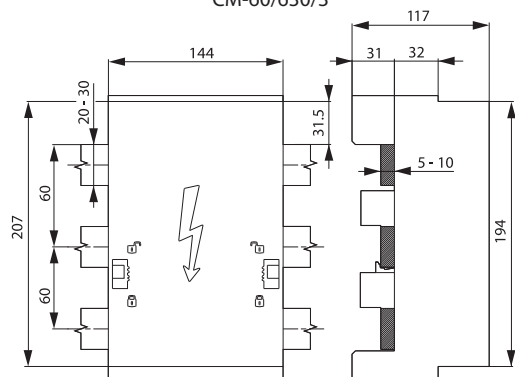
	A	Тип шины
BBC-1/20	21	20x5 / 20x10
BBC-1/30	31	30x5 / 30x10



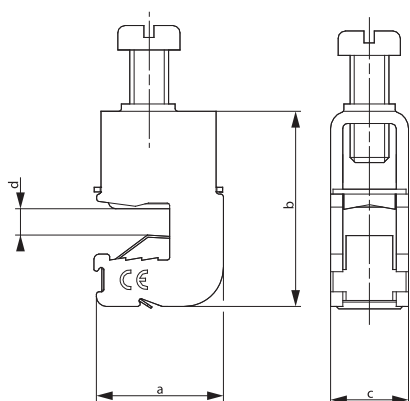
CM-60/250/3/120-5/10



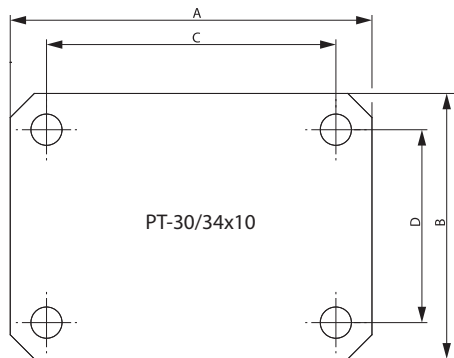
CM-60/630/3



CT...

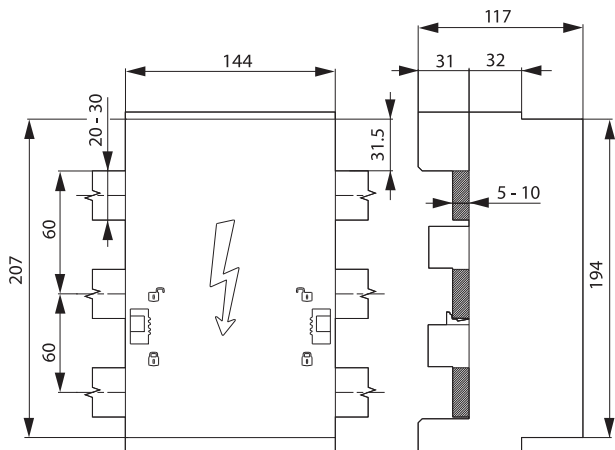


	d	a	b	c
CT-5/16	5	25,5	26,5	12
CT-5/35		26,5	31,5	16
CT-5/50		26,5	35	16
CT-5/70		28	39	20,5
CT-5/120		29	46	23
CT-5/185		29	49	28,5
CT-10/16	10	25,5	31,5	12
CT-10/35		26,5	36	16
CT-10/50		26,5	40	16
CT-10/70		28	39	20,5
CT-10/120		29	51	23
CT-10/185		29	53	28,5

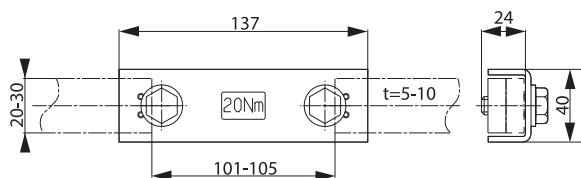


	A	B	C	D
169031	55	55	40	40
169150	65	55	50	40
169151	75	55	60	40

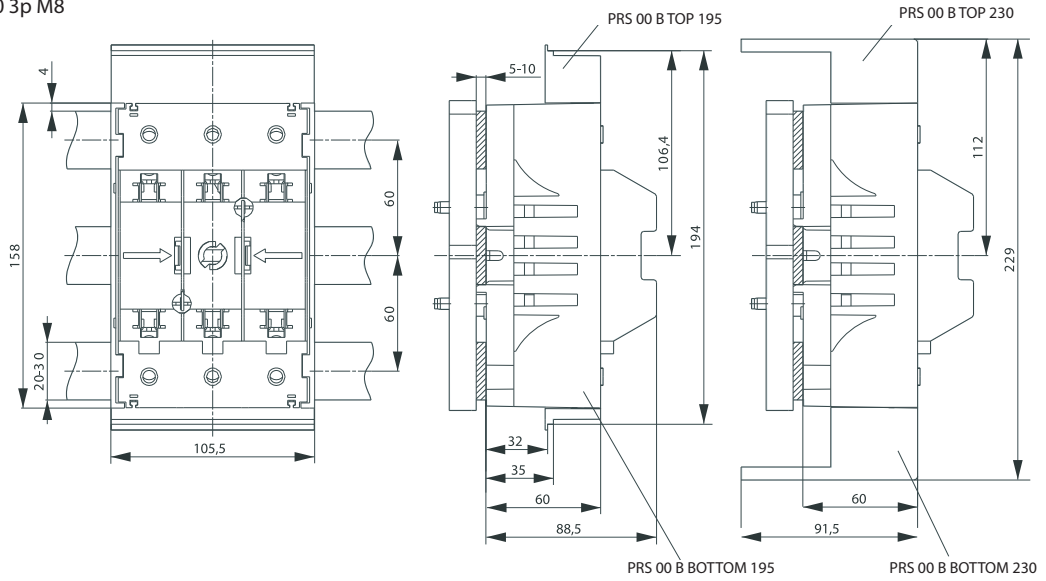
BBCH-60/144



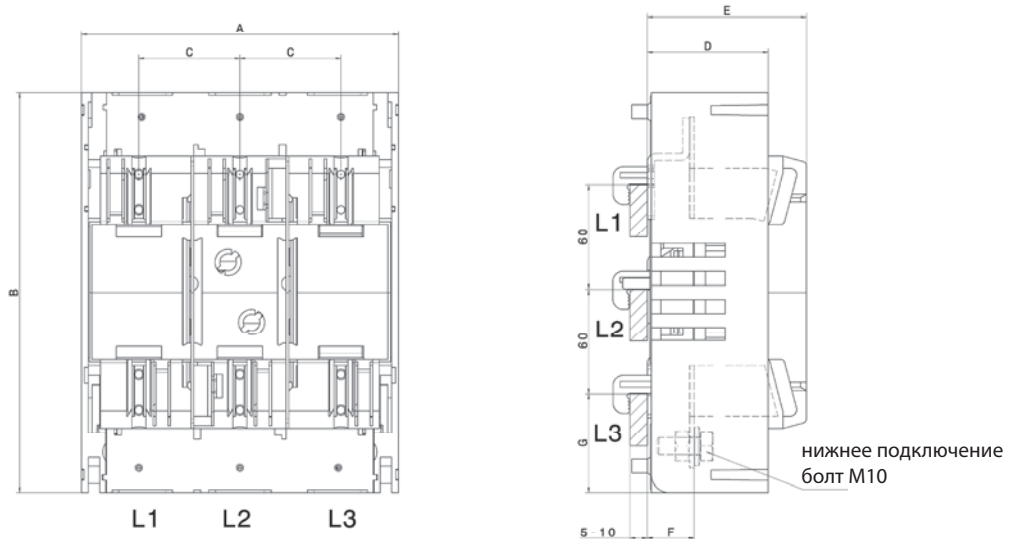
BC-20x5-30x10



PTV-B 00 3р M8

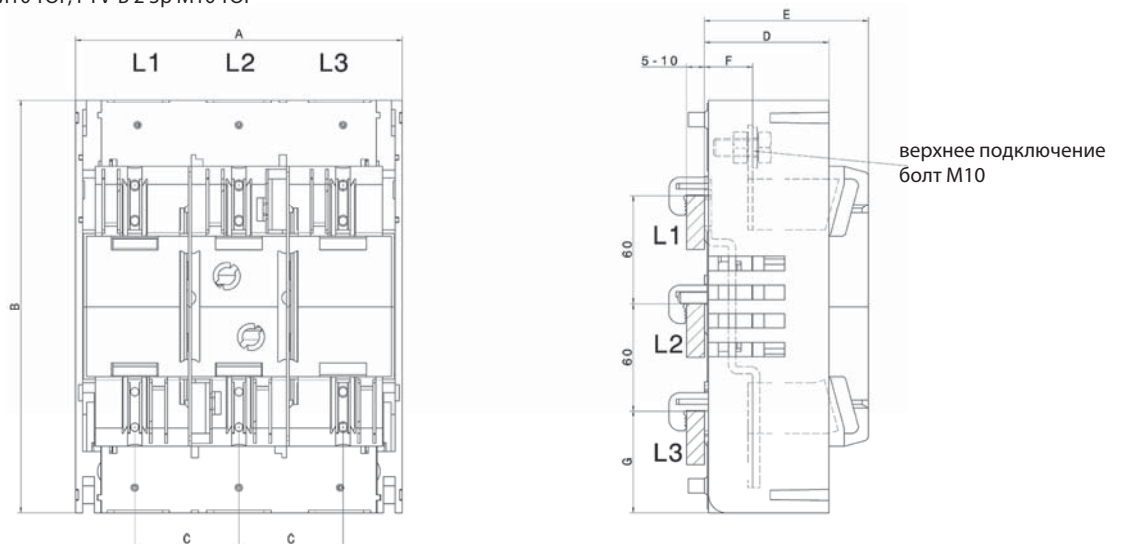


PTV-B 1 3р M10 BOTTOM, PTV-B 2 3р M10 BOTTOM

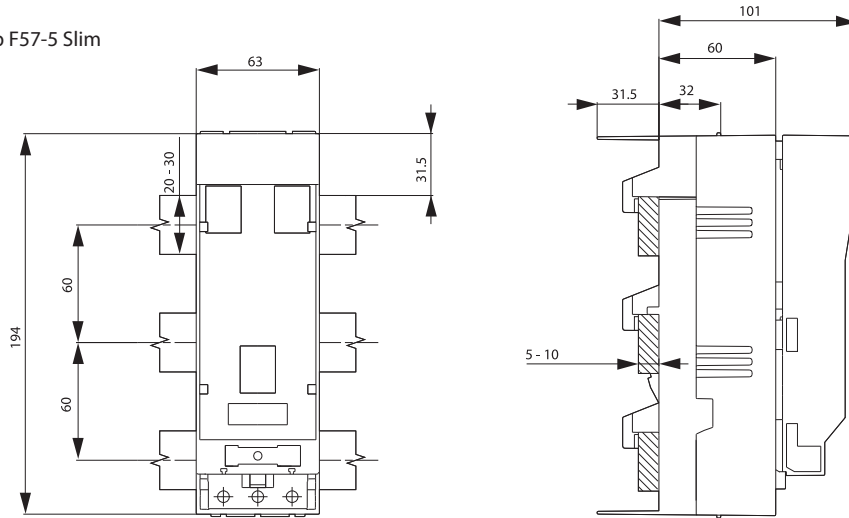


	A	B	C	D	E	F	G
HVL-B 1 3р M10 TOP/BOTTOM	184	230	58	69	92	27	57
HVL-B 2 3р M10 TOP/BOTTOM	210	256	66	83	101	27	68

PTV-B 1 3р M10 TOP, PTV-B 2 3р M10 TOP

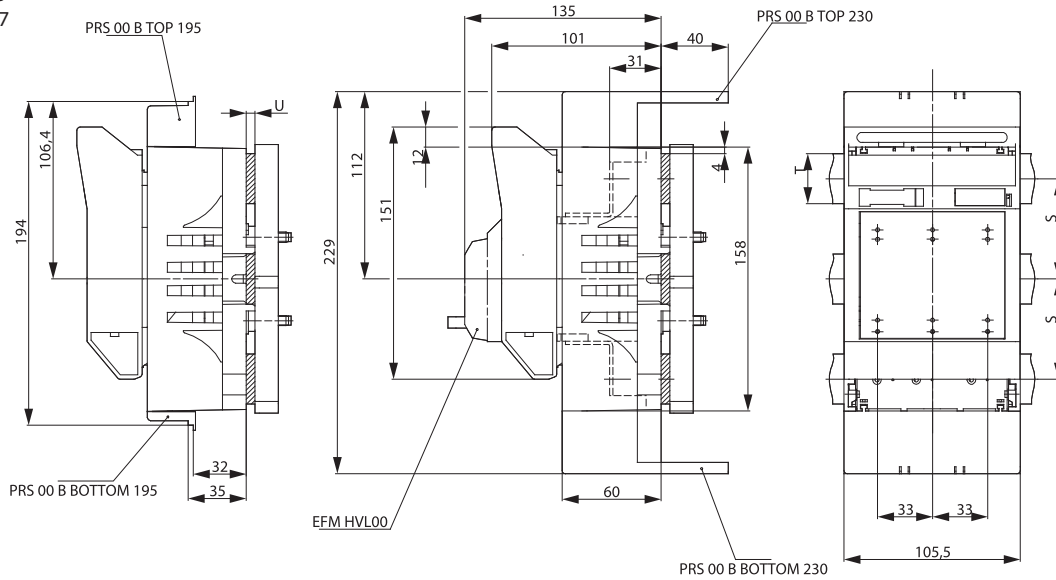


HVL-B 000 3p F57-5 Slim

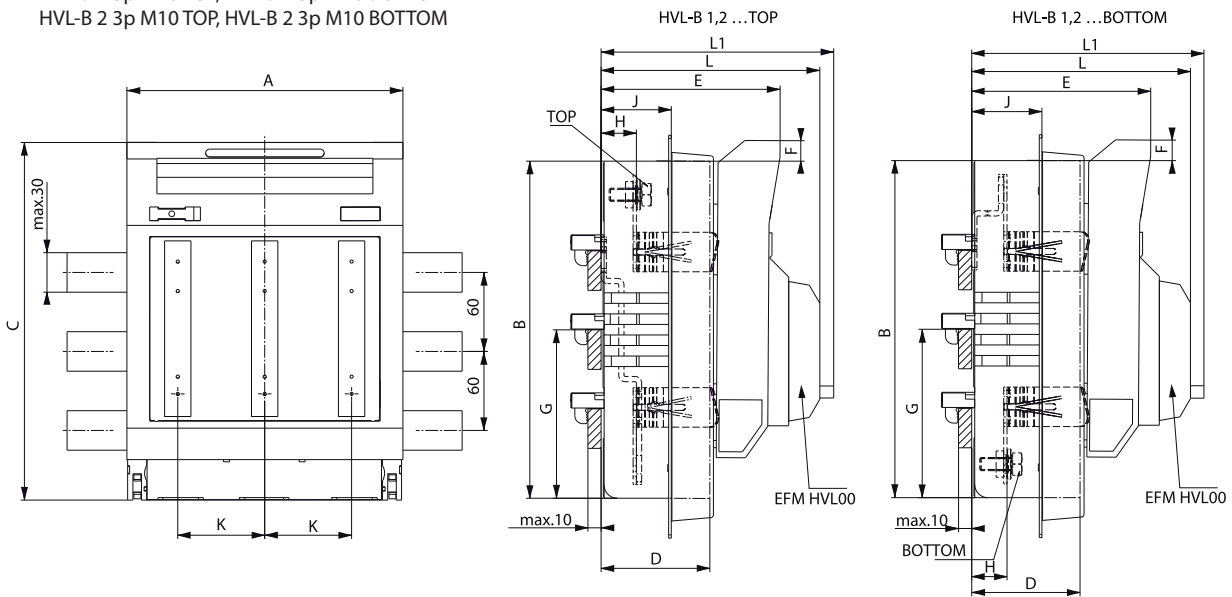


HVL-B 00 3p M8
HVL-B 00 3p F57

HVL-B 00 3p M8			
S	40	50	60
T	12	20	20-30
U	5-10	5-15	5-10

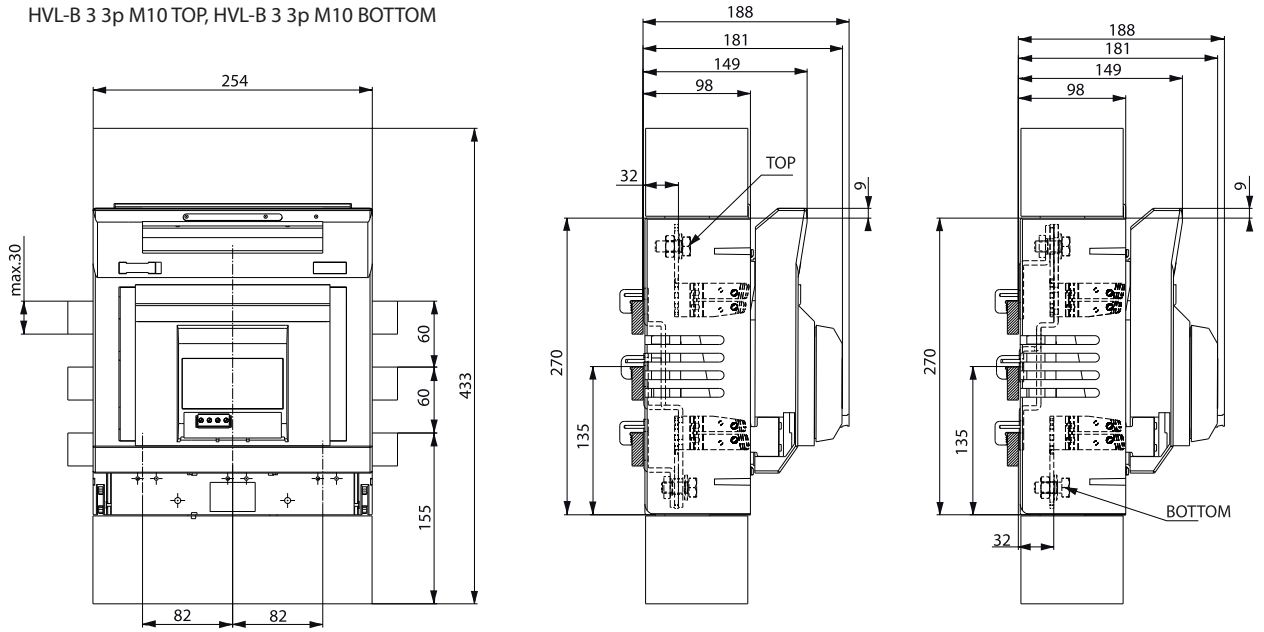


HVL-B 1 3p M10 TOP, HVL-B 1 3p M10 BOTTOM
HVL-B 2 3p M10 TOP, HVL-B 2 3p M10 BOTTOM

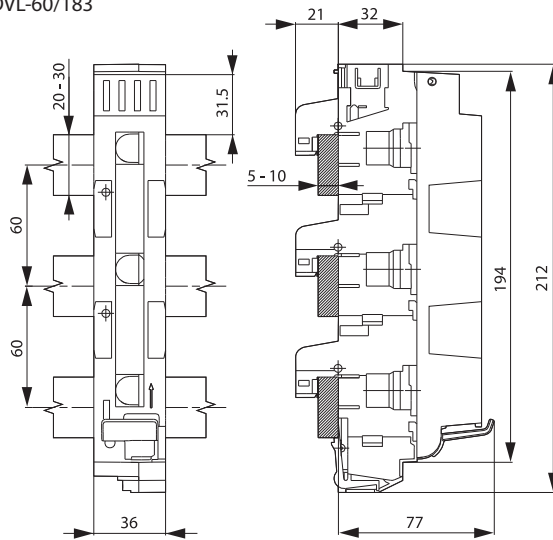


	A	B	C	D	E	F	G	H	J	K	L	L1
HVL-B 1 3p M10	184	230	247	69	121	17	116	27	55	58	152	162
HVL-B 2 3p M10	210	256	272	83	135	17	128	27	55	66	166	176

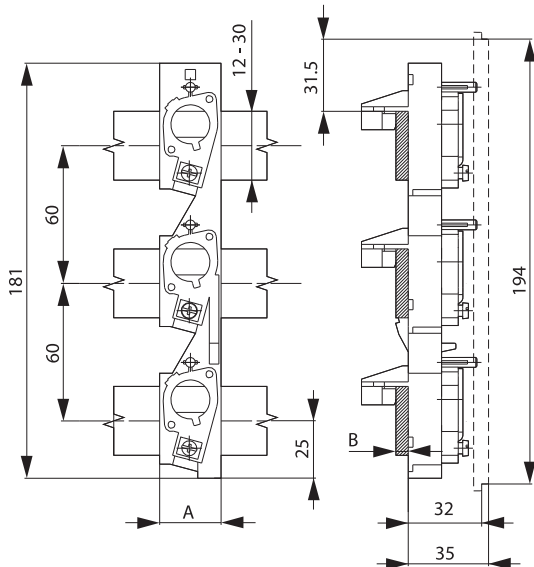
HVL-B 3 3р M10 TOP, HVL-B 3 3р M10 BOTTOM



DVL-60/183

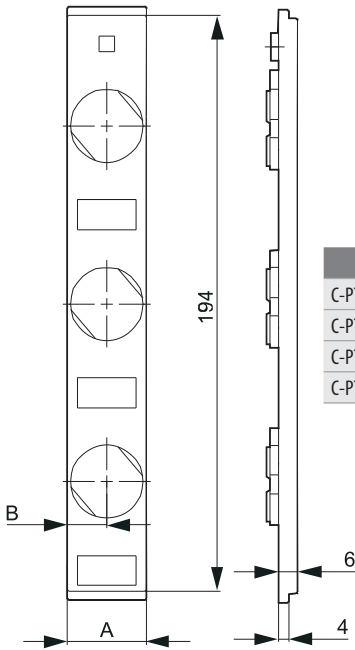


PTV-B D



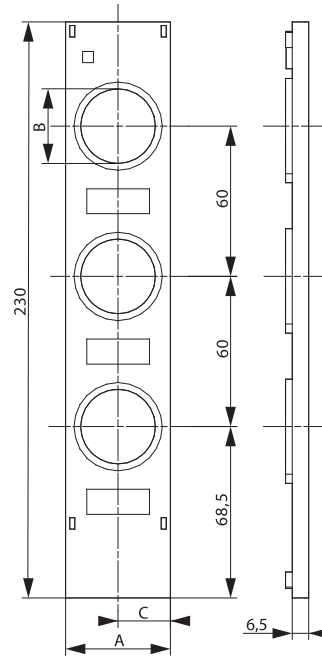
Тип	A	B	Тип	A	B
RS60/183-5	27	5	RS60/183-10	27	10
RS60/273-5	45	5	RS60/273-10	45	10
RS60/333-5	54	5	RS60/333-10	54	10

C-PTV-B D...195



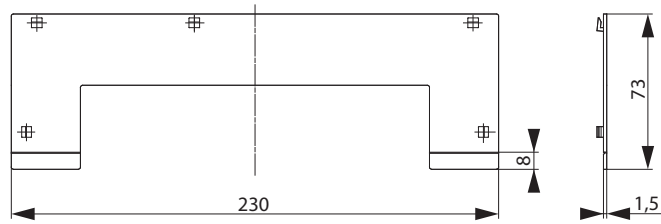
Тип	A	B
C-PTV-B D02-27/183	27	13,5
C-PTV-B D02-36/183/195	36	22,5
C-PTV-B DII-45/273/195	45	22,5
C-PTV-B DIII-54/333/195	54	27

C-PTV-B D...230

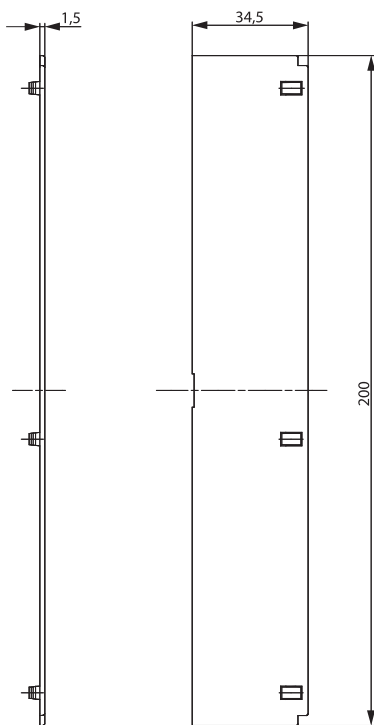


Тип	A	B	C
A-RS 183/230	27	21	13,5
A-RS 183-36/230	36	21	22,5
A-RS 273/230	45	30	22,5
A-RS 333/230	54	36	27

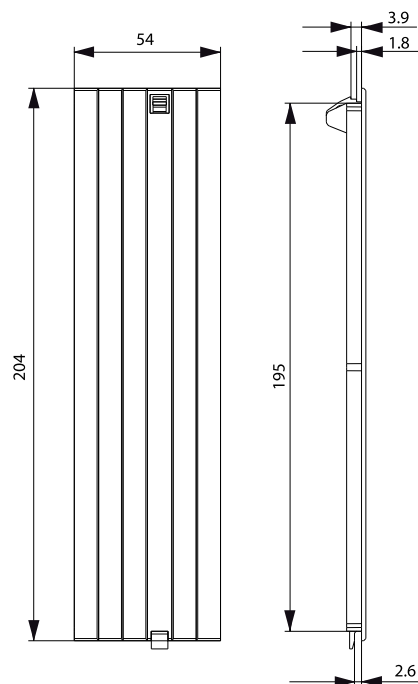
CL-PTV-B D/230



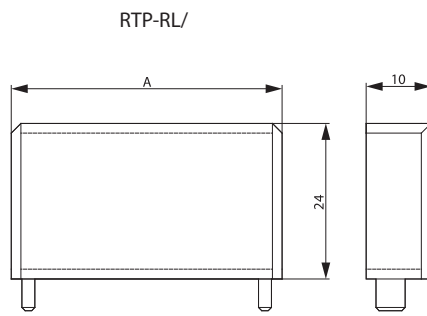
CL-PTV-B D/195



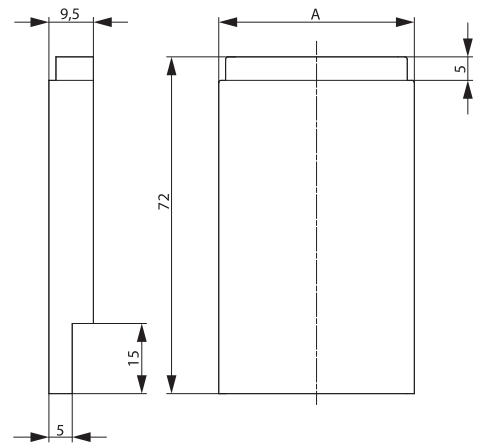
RPH-195



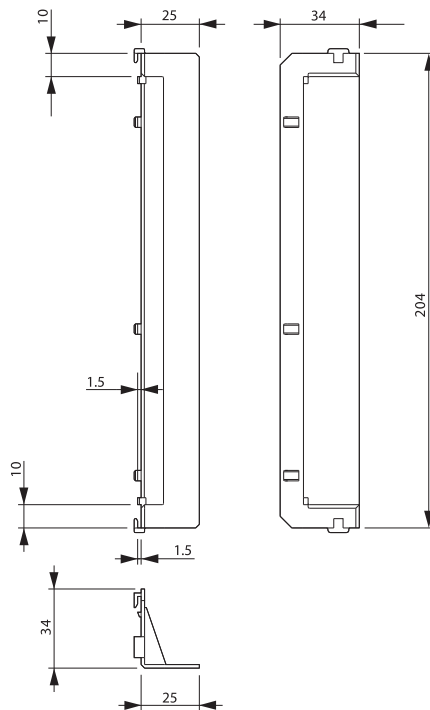
Тип	A
RTP-D02-27/183	27
RTP-D02-36/183	36
RTP-D11-45/273	45
RTP-D11-54/333	54



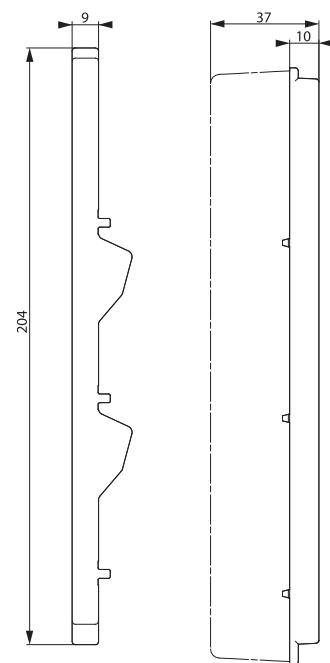
PRS-D.../183



RTP-RL/230

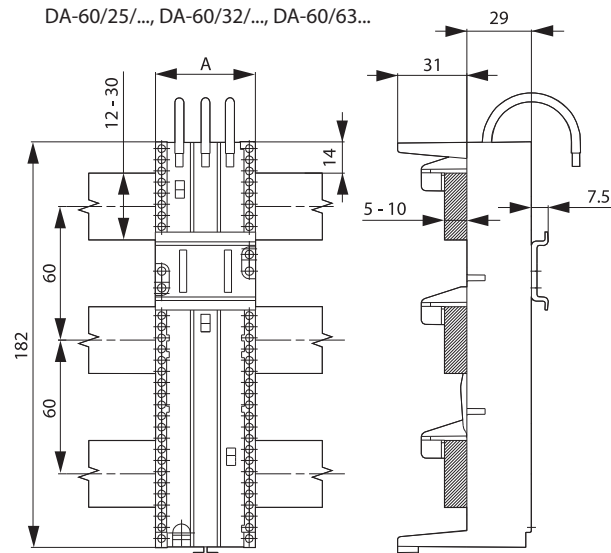


PRS-DVL



DA-60/25/..., DA-60/32/..., DA-60/63...

Тип	A
GA-60/25/45	45
GA-60/32/108	108
GA-60/32/54	54
GA-60/32/63	63
GA-60/32/72	72
GA-60/32/81	81
GA-60/63/108	108
GA-60/63/54	54
GA-60/63/63	63
GA-60/63/72	72
GA-60/63/81	81





ВЫСОКОВОЛЬТНЫЕ ПРЕДОХРАНИТЕЛИ 626

ДЕРЖАТЕЛИ ВЫСОКОВОЛЬТНЫХ ПРЕДОХРАНИТЕЛЕЙ VW 642

ВЫСОКОВОЛЬТНЫЕ ПРЕДОХРАНИТЕЛИ



Высоковольтные предохранители VV 7,2 - 36kV

Особенности:

- малый нагрев из-за небольших потерь мощности,
- высокая отключающая способность - 50 kA и надежность отключения при критических токах,
- три значения силы ударной иглы: 80 N, 120 N для предохранителей с ограничителем температуры - серия VVT-D и VVT-E и 50 N для стандартной серии VV C, надежное срабатывание ударного механизма,
- влагоустойчивость,
- применение снаружи и внутри помещений,
- надежное отключение при минимальном токе срабатывания,
- стабильные токо-временные характеристики.

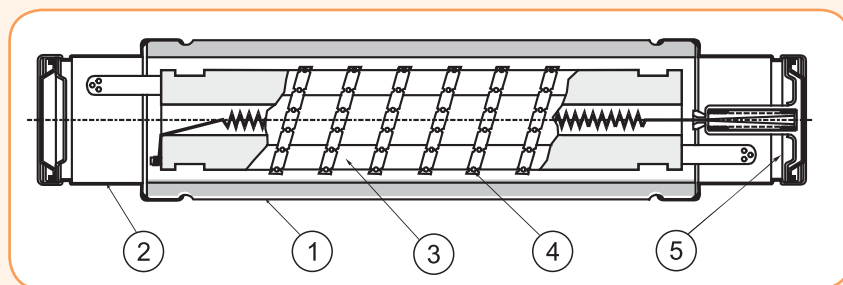
Применение - Высоковольтные предохранители большой мощности предназначены для защиты устройств высокого напряжения (линий электропередач, трансформаторов, двигателей, конденсаторных батарей) от термических и динамических воздействий тока короткого замыкания, перегрузок, а также от неконтролируемого возрастания температуры (при использовании предохранителей с термовыключателем). Благодаря простоте монтажа и малым габаритным размерам предохранителей, они являются идеальным решением в случаях, когда применение других типов защиты требовало бы высоких расходов, взяв во внимание стоимость целой системы. Новое поколение предохранителей с термовыключателем - THERMO - серии VVT-D и VVT-E предназначено для защиты оборудования, где критическим параметром является возрастание температуры как внутри предохранителя, так и в окружающем его пространстве, особенно в применении с ячейкой SF6 с газовой изоляцией. Серия предохранителей без термовыключателя обозначается VV C.

Соответствие стандартам -

- IEC 60282-1 шестая редакция 11/2005
- PN-IEC 282-1
- VDE 0670 часть 402/IEC 60787
- IEC 60644
- IEC 60549

Конструкция предохранителей типа VV обеспечивает надежность и стабильность характеристик. Трубка предохранителя выполнена из механически прочного и термостойкого фарфора. Контакты изготовлены из меди и гальванически покрыты никелем, по желанию клиента возможно покрытие пленкой серебра. Контакты крепятся в углублениях на концах трубки методом обжима. Механическое соединение обеспечивается также специальным клеем, нечувствительным к колебаниям температуры. Данный метод изготовления гарантирует стабильность токо-временных характеристик. Основной плавкой вставкой является специальная медная лента, навитая на керамический держатель, находящийся внутри трубки. Плавкий элемент помещен в кварцевый песок строго определенной грануляции и химического состава. Важным элементом плавкой вставки является ударный механизм. Для версии THERMO составной частью механизма является термовыключатель, который срабатывает от возрастания температуры. Срабатывание наступает независимо от того, является ли причиной возрастания температуры ток перегрузки или внешнее температурное воздействие. Срабатывание происходит при 120°C. Механизм функционирует таким образом, что кратковременные возрастания температуры не приводят к срабатыванию устройства. Только длительное возрастание приведет к отключению. Предохранители с термовыключателем, прежде всего, применяются для защиты распределительных энергетических сетей высокого напряжения с ячейками SF6.

Продольный разрез предохранителя VV

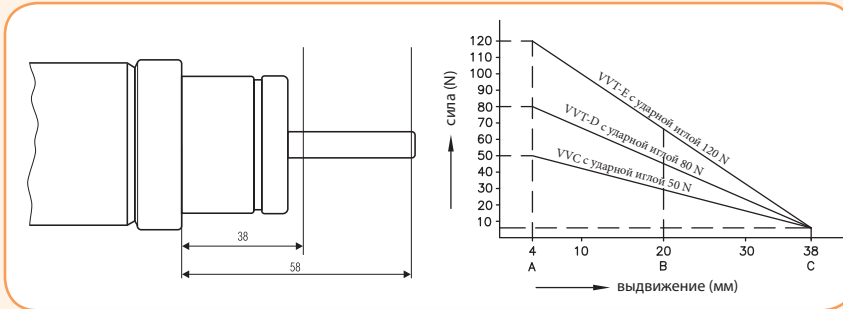


- 1 - керамический корпус
- 2 - контакты предохранителя
- 3 - основа плавкого элемента
- 4 - плавкий элемент
- 5 - система ударного механизма

Типы высоковольтных предохранителей

- VV C - стандартная серия с силой ударной иглы 50 N
- VVT-D - серия с термовыключателем и силой ударной иглы 80 N
- VVT-E - серия с термовыключателем и силой ударной иглы 120 N

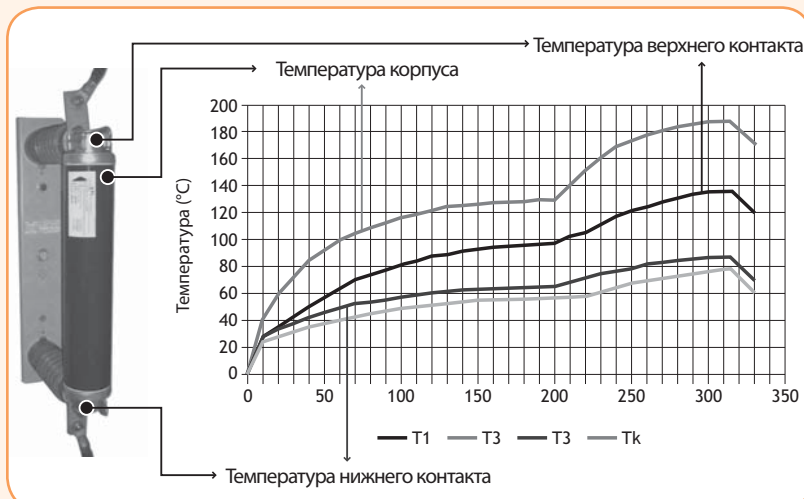
Характеристики ударных механизмов 50 N, 80 N, 120 N



Новая система ударного механизма с термовыключателем - элементы механизма



Температурная характеристика плавкой вставки с термовыключателем - THERMO




Высоковольтные предохранители 3/7,2 kV

Номинальное напряжение U_n (kV)	Размеры "е" (мм)	I_n (A)	VVC Сила ударной иглы 50N	VVT-D Сила ударной иглы 80N, с термическим выключателем	VVT-E Сила ударной иглы 120N, с термическим выключателем	Диаметр "d" (мм)	Вес (кг)	Тип держателя		
3/7.2	192	2 A	4225003	4226003	4227003	53	1.1	VVP 7,2		
		4 A	4225004	4226004	4227004					
		6 A	4225005	4226005	4227005					
		10 A	4225006	4226006	4227006					
		16 A	4225007	4226007	4227007					
		20 A	4225008	4226008	4227008					
		25 A	4225009	4226009	4227009					
		32 A	4225010	4226010	4227010					
		40 A	4225011	4226011	4227011					
		50A	4225012	4226012	4227012					
		63 A	4225013	4226013	4227013				68	1.7
		80 A	4225014	4226014	4227014					
	292	53	100 A	4225015	4226015	4227015	53	1.6	VVP 12	
			125 A	4225016	4226016	4227016				
			160 A	4225017	4226017	4227017				
			2 A	4225503	4226503	4227503				
			4 A	4225504	4226504	4227504				
			6 A	4225505	4226505	4227505				
			10 A	4225506	4226506	4227506				
			16 A	4225507	4226507	4227507				
			20 A	4225508	4226508	4227508				
			25 A	4225509	4226509	4227509				
			32 A	4225510	4226510	4227510				
			40 A	4225511	4226511	4227511				
		68	50 A	4225512	4226512	4227512	68	2.8		
			63 A	4225513	4226513	4227513				
			80 A	4225514	4226514	4227514				
			100 A	4225515	4226515	4227515				
			125 A	4225516	4226516	4227516				
			160 A	4225517	4226517	4227517				
	442	53	200 A	4225518	4226518	4227518	53	4.0	-	
			250 A	4225519	4226519	4227519				
			2 A	4225603	4226603	4227603				
			4 A	4225604	4226604	4227604				
			6 A	4225605	4226605	4227605				
			10 A	4225606	4226606	4227606				
16 A			4225607	4226607	4227607					
20 A			4225608	4226608	4227608					
25 A			4225609	4226609	4227609					
32 A			4225610	4226610	4227610					
40 A			4225611	4226611	4227611					
50 A			4225612	4226612	4227612					
68	63 A	4225613	4226613	4227613	68	3.9	VVP 24			
	80A	4225614	4226614	4227614						
	100 A	4225615	4226615	4227615						
	125A	4225616	4226616	4227616						
	160 A	4225617	4226617	4227617						
	200 A	4225618	4226618	4227618						
	250 A	4225619	4226619	4227619						
	315 A	4225620	4226620	4227620				85	5.8	
	315 A	4225620	4226620	4227620						

Высоковольтные предохранители

Высоковольтные предохранители 6/12 кВ

Номинальное напряжение U_n (кВ)	Размеры "е" (мм)	I_n (А)	VVC Сила ударной иголки 50N	VVT-D Сила ударной иголки 80N, с термическим выключателем	VVT-E Сила ударной иголки 120N, с термическим выключателем	Диаметр "d" (мм)	Вес (кг)	Тип держателя	
6/12	192	2 А	4235103	4236103	4237103	53	1.1	VVP 7,2	
		4 А	4235104	4236104	4237104				
		6 А	4235105	4236105	4237105				
		10 А	4235106	4236106	4237106				
		16 А	4235107	4236107	4237107				
		20 А	4235108	4236108	4237108				
		25 А	4235109	4236109	4237109				
		32 А	4235110	4236110	4237110				
		40 А	4235111	4236111	4237111				
	50 А	4235112	4236112	4237112	68	1.7	VVP 7,2		
	2 А	4235003	4236003	4237003					
	4 А	4235004	4236004	4237004					
	6 А	4235005	4236005	4237005					
	10 А	4235006	4236006	4237006					
	16 А	4235007	4236007	4237007					
	20 А	4235008	4236008	4237008					
	25 А	4235009	4236009	4237009					
	32 А	4235010	4236010	4237010					
	40 А	4235011	4236011	4237011	53	1.6	VVP 12		
	50 А	4235012	4236012	4237012					
	63 А	4235013	4236013	4237013					
	80 А	4235014	4236014	4237014					
	100 А	4235015	4236015	4237015					
	125 А	4235016	4236016	4237016					
	160 А	4235017	4236017	4237017					
	200 А	0172700*	-	-					
	2 А	4235503	4236503	4237503				53	2.3
	4 А	4235504	4236504	4237504					
6 А	4235505	4236505	4237505						
10 А	4235506	4236506	4237506						
16 А	4235507	4236507	4237507						
20 А	4235508	4236508	4237508						
25 А	4235509	4236509	4237509						
32 А	4235510	4236510	4237510						
40 А	4235511	4236511	4237511						
50 А	4235512	4236512	4237512	68	3.9	VVP 24			
63 А	4235513	4236513	4237513						
80 А	4235514	4236514	4237514						
100 А	4235515	4236515	4237515						
125 А	4235516	4236516	4237516						
160 А	4235517	4236517	4237517						
200 А	4235518	4236518	4237518						
160 А	4235617	4236617	4237617				85	5.8	VVP 36
200 А	4235618	4236618	4237618						
250 А	4235619	4236619	4237619						

* 200А до 60 мин.




Высоковольтные предохранители 10/17,5 kV

Номинальное напряжение U_n (kV)	Размеры "е" (мм)	I_n (A)	VVC Сила ударной иголки 50N	VVT-D Сила ударной иголки 80N, с термическим выключателем	VVT-E Сила ударной иголки 120N, с термическим выключателем	Диаметр "d" (мм)	Вес (кг)	Тип держателя	
10/17,5	292	2 A	4245103	4246103	4247103	53	1.6	VVP 12	
		4 A	4245104	4246104	4247104				
		6 A	4245105	4246105	4247105				
		10 A	4245106	4246106	4247106				
		16 A	4245107	4246107	4247107				
		20 A	4245108	4246108	4247108	68	2.8		
		25 A	4245109	4246109	4247109				
		32 A	4245110	4246110	4247110				
		40 A	4245111	4246111	4247111				
		50 A	4245112	4246112	4247112				85
	63 A	4245113	4246113	4247113					
	80 A	4245114	4246114	4247114					
	100 A	4245115	4246115	4247115					
	2 A	4245003	4246003	4247003	53	1.9	VVP 17,5		
	4 A	4245004	4246004	4247004					
	6 A	4245005	4246005	4247005					
	10 A	4245006	4246006	4247006					
	16 A	4245007	4246007	4247007					
	20 A	4245008	4246008	4247008				68	3.1
	25 A	4245009	4246009	4247009					
	32 A	4245010	4246010	4247010					
	40 A	4245011	4246011	4247011					
	50 A	4245012	4246012	4247012					
	63 A	4245013	4246013	4247013					
	80A	4245014	4246014	4247014					
	100 A	4245015	4246015	4247015					
	125A	4245016	4246016	4247016	53	2.3	VVP 24		
	160 A	4245017	4246017	4247017					
	2 A	4245503	4246503	4247503					
	4 A	4245504	4246504	4247504					
6 A	4245505	4246505	4247505						
10 A	4245506	4246506	4247506						
16 A	4245507	4246507	4247507						
20 A	4245508	4246508	4247508	68				3.9	
25 A	4245509	4246509	4247509						
32 A	4245510	4246510	4247510						
40 A	4245511	4246511	4247511						
50 A	4245512	4246512	4247512		85	5.8			
63 A	4245513	4246513	4247513						
80A	4245514	4246514	4247514						
100 A	4245515	4246515	4247515						
125 A	4245516	4246516	4247516						

Высоковольтные предохранители

Высоковольтные предохранители 10/24 kV

Номинальное напряжение U_n (kV)	Размеры "е" (мм)	I_n (A)	VVC Сила ударной иголки 50N	VVT-D Сила ударной иголки 80N, с термическим выключателем	VVT-E Сила ударной иголки 120N, с термическим выключателем	Диаметр "d" (мм)	Вес (кг)	Тип держателя
10/24	292	2 A	4255103	4256103	4257103	53	1.6	VVP 12
		4 A	4255104	4256104	4257104			
		6 A	4255105	4256105	4257105			
		10 A	4255106	4256106	4257106	68	2.8	
		16 A	4255107	4256107	4257107			
		20 A	4255108	4256108	4257108			
		25 A	4255109	4256109	4257109	85	4.0	
		32 A	4255110	4256110	4257110			
		40 A	4255111	4256111	4257111			
	50 A	4255112	4256112	4257112	53	2.3	VVP 24	
	63 A	4255113	4256113	4257113				
	2 A	4255003	4256003	4257003				
	4 A	4255004	4256004	4257004	68	3.9		
	6 A	4255005	4256005	4257005				
	10 A	4255006	4256006	4257006				
	16 A	4255007	4256007	4257007	85	5.8		
	20 A	4255008	4256008	4257008				
	25 A	4255009	4256009	4257009				
	32 A	4255010	4256010	4257010	53	2.8	VVP 36	
	40 A	4255011	4256011	4257011				
	50 A	4255012	4256012	4257012				
	63 A	4255013	4256013	4257013	68	4.7		
	80 A	4255014	4256014	4257014				
	100 A	4255015	4256015	4257015				
	125 A	4255016	4256016	4257016	85	7.0		
	2 A	4255503	4256503	4257503				
	4 A	4255504	4256504	4257504				
	6 A	4255505	4256505	4257505	53	2.8		
	10 A	4255506	4256506	4257506				
	16 A	4255507	4256507	4257507				
	20 A	4255508	4256508	4257508	68	4.7		
	25 A	4255509	4256509	4257509				
	32 A	4255510	4256510	4257510				
	40 A	4255511	4256511	4257511	85	7.0		
	50 A	4255512	4256512	4257512				
	63 A	4255513	4256513	4257513				
80 A	4255514	4256514	4257514	53	2.8			
100 A	4255515	4256515	4257515					
125 A	4255516	4256516	4257516					
160 A	4255517	4256517	4257517	68	4.7			
2 A	4255503	4256503	4257503					
4 A	4255504	4256504	4257504					





Высоковольтные предохранители 20/36 kV

Номинальное напряжение U_n (kV)	Размеры "е" (мм)	I_n (A)	VVC	VVT-D	VVT-E	Диаметр "d" (мм)	Вес (кг)	Тип держателя		
			Сила ударной иглы 50N	Сила ударной иглы 80N, с термическим выключателем	Сила ударной иглы 120N, с термическим выключателем					
20/36	442	2 A	4265103	4266103	4267103	53	2.3	WVP 24		
		4 A	4265104	4266104	4267104					
		6 A	4265105	4266105	4267105					
		10 A	4265106	4266106	4267106					
		16 A	4265107	4266107	4267107					
	537	2 A	4265003	4266003	4267003	53	2.8	WVP 36		
		4 A	4265004	4266004	4267004					
		6 A	4265005	4266005	4267005					
		10 A	4265006	4266006	4267006					
		16 A	4265007	4266007	4267007					
		20 A	4265008	4266008	4267008					
		25 A	4265009	4266009	4267009					
		32 A	4265010	4266010	4267010				68	4.7
		40 A	4265011	4266011	4267011					
50 A	4265012	4266012	4267012	85	7.0					
63 A	4265013	4266013	4267013							
80 A*	4265014	4266014	4267014							

* параметры требуют уточнения

Высоковольтные предохранители для защиты масляных трансформаторов



Высоковольтные предохранители 6-24 kV

Номинальное напряжение U_n (kV)	Размеры "е" (мм)	I_n (A)	VVT-D	Диаметр "d" (мм)	Вес (кг)	Тип держателя
			Сила ударной иглы 80N			
6/12	292	2 A	4236903	53	1.6	WVP 12
		4 A	4236904			
		6 A	4236905			
		10 A	4236906			
		16 A	4236907			
		20 A	4236908			
		25 A	4236909			
		32 A	4236910			
		40 A	4236911			
10/24	292	2 A	4256943	53	1.6	WVP 12
		4 A	4256944			
		6 A	4256945			
		10 A	4256946			
		16 A	4256947			
		20 A	4256948			
	442	2 A	4256903	53	2.3	WVP 24
		4 A	4256904			
		6 A	4256905			
		10 A	4256906			
		16 A	4256907			
		20 A	4256908			
		25 A	4256909			
		32 A	4256910			
		40 A	4256911			

Высоковольтные предохранители для защиты трансформаторов напряжения

Высоковольтные предохранители 10/24 kV

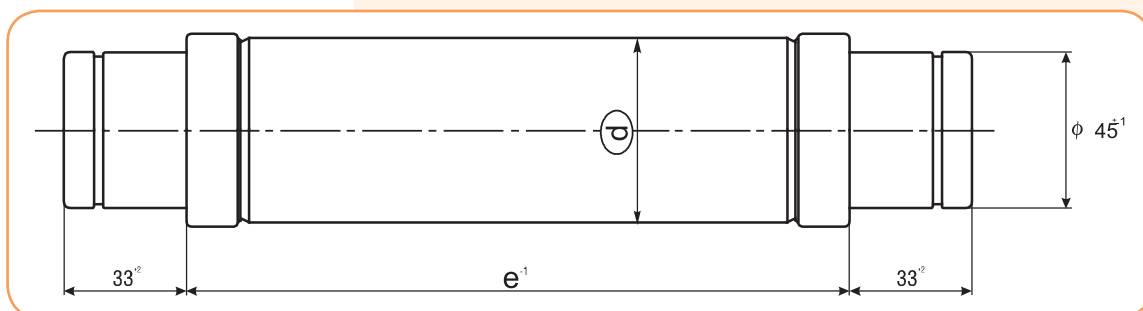
Номинальное напряжение U_n (kV)	Размеры "е" (мм)	I_n (A)	VVT-D	Диаметр "d" (мм)	Вес (кг)
			Сила ударной иглы 80N		
10/24	235	2 A	4251033	53	1.45
		4 A	4251034		

Техническая информация

Номинальное напряжение (kV)	Размер "e" (мм)	Номинальный ток I_n (A)	Сила ударной иголы	Отключающая способность (kA)	Минимальный ток отключения (A)	Сопротивление (mΩ)	Потери мощности (W)	Энергия дуги (A ² s)	Общий интеграл плавления (A ² s)	
3/7.2	192	2 A	WC, WT-D, WT-E	50	12	580	4	6,1	57	
		4 A			20	370	9	17,3	164	
		6 A			25	200	10	36	340	
		10 A			46	55	7	161	1 530	
		16 A			60	37	13	250	2 270	
		20 A			80	31	15	430	3 750	
		25 A			105	24.5	20	650	5 500	
		32 A			130	18.2	28	1 120	10 100	
		40 A			178	13.2	33	2 270	18 100	
		50 A			220	8.5	26	6 270	31 300	
		63 A			270	7.0	43	10 200	50 800	
		80 A			360	5.2	50	18 700	93 500	
		100 A			540	4.6	66	38 000	197 000	
		125 A			610	3.4	101	61 500	319 000	
		160 A			810	2.7	135	102 200	528 000	
		292			292	2 A	WC, WT-D, WT-E	50	12	580
	4 A		20	370		9			17,3	164
	6 A		25	200		10			36	340
	10 A		46	55		7			161	1 530
	16 A		60	37		13			250	2 270
	20 A		80	31		15			430	3 750
	25 A		105	24.5		20			650	5 500
	32 A		130	18.2		28			1 120	10 100
	40 A		178	13.2		33			2 270	18 100
	50 A		220	8.5		26			6 270	31 300
	63 A		270	7.0		43			10 200	50 800
	80 A		360	5.2		50			18 700	93 500
	100 A		540	4.6		66			38 000	197 000
	125 A		610	3.4		101			61 500	319 000
	160 A		810	2.7		135			102 200	528 000
	200 A		1000	2.1		155			151 780	789 270
	250 A	1250	1.7	196	228 610	1 188 800				
	442	442	2 A	WC, WT-D, WT-E	50	12	840	4,7	6,1	57
			4 A			20	530	11,7	17,3	164
			6 A			25	270	13,4	36	340
			10 A			46	67.5	9	161	1530
			16 A			60	45.3	16	250	2270
			20 A			80	38	20	430	3750
			25 A			105	30	25	650	5500
			32 A			130	22.5	31	1120	10100
			40 A			178	16.2	35	2270	18100
			50 A			220	10.5	39	6270	31300
			63 A			270	8.5	62	10 200	50 800
			80 A			360	6.5	77	18 700	93 500
			100 A			540	5.7	105	38 000	197 000
			125 A			610	4	115	61 500	319 000
			160 A			810	3.2	151	102 200	528 000
			200 A			1000	2.65	195	151 780	789 270
250 A	1250	2.2	253	228 610	1 188 800					
		315 A			1575	1.75	320	368 640	1 916 930	

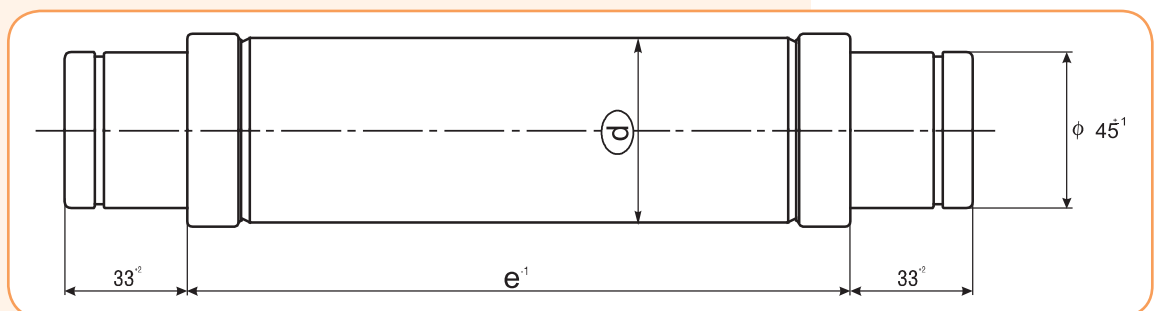
Техническая информация

Номинальное напряжение (kV)	Размер "е" (мм)	Номинальный ток I _n (A)	Сила ударной иголы	Отключающая способность (kA)	Минимальный ток отключения (A)	Сопротивление (mΩ)	Потери мощности (W)	Энергия дуги (A ² s)	Общий интеграл плавления (A ² s)				
6/12	192	2 A	VVC, VVT-D, VVT-E	50	12	980	6	6,1	57				
		4 A			20	650	15	17,3	164				
		6 A			27	400	21	36	340				
		10 A			50	87	8	161	1 530				
		16 A			80	60,5	19	250	2 270				
		20 A			100	47	22	430	3 750				
		25 A			125	37	34	650	5 500				
		32 A			160	27	43	1220	10 100				
		40 A			200	21	54	2 270	18 100				
		50 A			250	14	44	6 270	31 300				
	292	292	2 A	VVC, VVT-D, VVT-E	63	12	980	6	6,1	57			
			4 A			20	650	15	17,3	164			
			6 A			25	400	21	36	340			
			10 A			46	87	8	161	1 530			
			16 A			60	60,5	19	250	2 270			
			20 A			80	47	22	430	3 750			
			25 A			105	37	34	650	5 500			
			32 A			130	27	43	1220	10 100			
			40 A			178	21	54	2 270	18 100			
			50 A			220	14	44	6 270	31 300			
			63 A			270	10,5	65	10 200	50 800			
			80 A			360	8	73	18 700	93 500			
			100 A			540	7,3	109	38 000	197 000			
			125 A			610	5,1	137	61 500	319 000			
			160 A			810	4	189	102 200	528 000			
			200 A			1000	3,22	256	151 000	790 000			
	442	442	2 A	VVC, VVT-D, VVT-E	63	12	980	6	6,1	57			
			4 A			20	650	15	17,3	164			
			6 A			25	400	21	36	340			
			10 A			46	87	8	161	1 530			
			16 A			60	60,5	19	250	2 270			
			20 A			80	47	22	430	3 750			
			25 A			105	37	34	650	5 500			
			32 A			130	27	43	1220	10 100			
			40 A			178	21	54	2 270	18 100			
			50 A			220	14	44	6 270	31 300			
63 A			270			10,5	65	10 200	50 800				
80 A			360			8	73	18 700	93 500				
100 A			540			7,3	109	38 000	197 000				
125 A			610			5,1	137	61 500	319 000				
160 A			810			4	189	102 200	528 000				
200 A			1000			3,3	238	151 780	789 270				
537			537			160 A	VVC, VVT-D, VVT-E	63	810	4	189	102 200	528 000
						200 A			1000	3,3	238	151 780	789 270
						250 A			1250	2,65	305	228 610	1 188 800



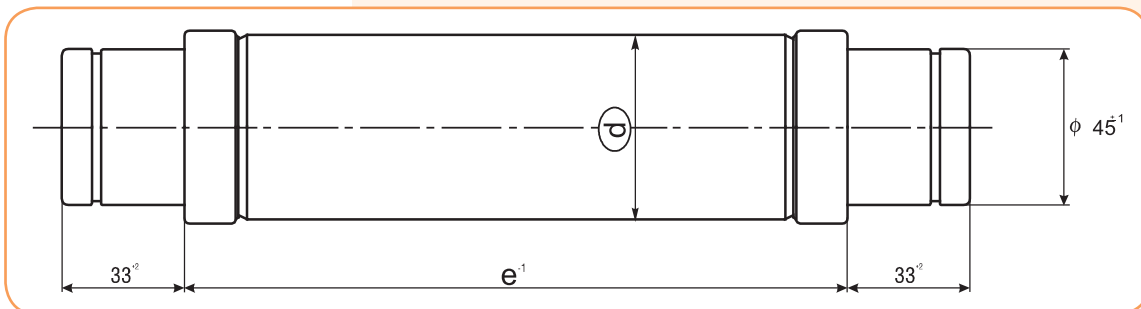
Техническая информация

Номинальное напряжение (kV)	Размер "е" (мм)	Номинальный ток I_n (A)	Сила ударной иглы	Отключающая способность (kA)	Минимальный ток отключения (A)	Сопротивление (mΩ)	Потери мощности (W)	Энергия дуги (A ² s)	Общий интеграл плавления (A ² s)				
10/17.5	292	2 A	VVC, VVT-D, VVT-E	50	12	1400	8	6,1	57				
		4 A			20	900	17	17,3	164				
		6 A			27	670	35	36	340				
		10 A			50	100	11	161	1 530				
		16 A			80	82	28	250	2 270				
		20 A			100	65	38	430	3 750				
		25 A			125	54	45	650	5 500				
		32 A			160	38	61	1220	10 100				
		40 A			200	29	69	2 270	18 100				
		50 A			250	19	63	6 270	31 300				
		63 A			283	15	91	10 200	50 800				
		80 A			400	11	118	18 700	93 500				
		100 A			550	9.4	158	38000	197000				
		367			367	2 A	VVC, VVT-D, VVT-E	63	12	1400	8	6,1	57
						4 A			20	900	17	17,3	164
	6 A		25	670		35			36	340			
	10 A		46	100		11			161	1 530			
	16 A		60	82		28			250	2 270			
	20 A		80	65		38			430	3 750			
	25 A		105	54		45			650	5 500			
	32 A		130	38		61			1220	10 100			
	40 A		178	29		69			2 270	18 100			
	50 A		220	19		63			6 270	31 300			
	63 A		270	15		91			10 200	50 800			
	80 A		360	11		118			18 700	93 500			
	100 A		540	9.5		156			38 000	197 000			
	125 A		610	6.8		193			61 500	319 000			
	442		442	2 A		VVC, VVT-D, VVT-E			63	12	1400	8	6,1
		4 A		20	900		17	17,3		164			
		6 A		25	670		35	36		340			
		10 A		46	100		11	161		1 530			
		16 A		60	82		28	250		2 270			
		20 A		80	65		38	430		3 750			
		25 A		105	54		45	650		5 500			
		32 A		130	38		61	1220		10 100			
		40 A		178	29		69	2 270		18 100			
		50 A		220	19		63	6 270		31 300			
		63 A		270	15		91	10 200		50 800			
		80 A		360	11		118	18 700		93 500			
		100 A		540	9.5		156	38 000		197 000			
		125 A		610	6.8		193	61 500		319 000			



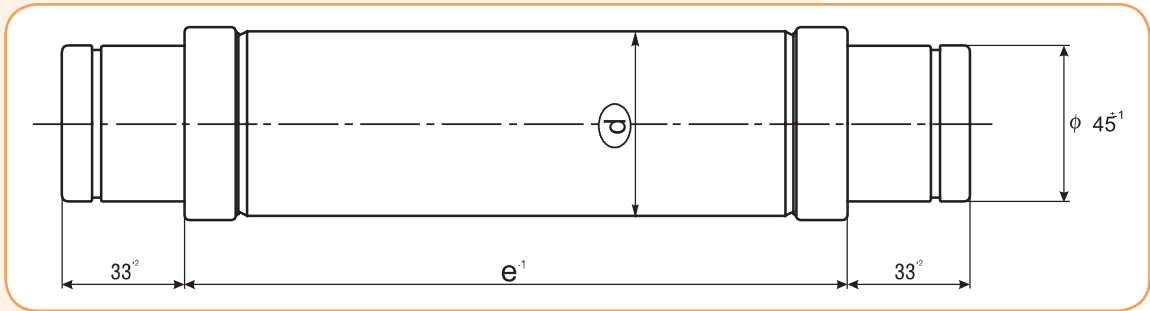
Техническая информация

Номинальное напряжение (kV)	Размер "e" (мм)	Номинальный ток I_n (A)	Сила ударной иглы	Отключающая способность (kA)	Минимальный ток отключения (A)	Сопротивление (mΩ)	Потери мощности (W)	Энергия дуги (A ² s)	Общий интеграл плавления (A ² s)	
10/24	292	2 A	VVC, VVT-D, VVT-E	31,5	12	2040	12	6,1	57	
		4 A			20	1300	35	17,3	164	
		6 A			27	900	56	36	340	
		10 A			50	160	19	161	1530	
		16 A			80	106	35	250	2270	
		20 A			100	85	44	430	3750	
		25 A			125	67	58	650	5500	
		32 A			160	48	71	1220	10100	
		40 A			200	37,5	95	2270	18100	
		50 A			250	25	81	6270	31300	
		63A			283	20	120	10200	50800	
		442			442	2 A	VVC, VVT-D, VVT-E	63	12	2040
	4 A		20	1300		35			17,3	164
	6 A		25	900		56			36	340
	10 A		46	160		19			161	1530
	16 A		60	106		35			250	2270
	20 A		80	85		44			430	3750
	25 A		105	67		58			650	5500
	32 A		130	48		71			1220	10100
	40 A		178	37,5		95			2270	18100
	50 A		220	25		81			6270	31300
	63A		270	20		120			10200	50800
	80 A		360	15		157			18700	93500
	100 A		540	13,8		235			38000	197000
	125 A		610	9,6		304			61500	319000
	537		537	2 A		VVC, VVT-D, VVT-E			63	12
		4 A		20	1300		35	17,3		164
		6 A		25	900		56	36		340
		10 A		46	160		19	161		1530
		16 A		60	106		35	250		2270
		20 A		80	85		44	430		3750
		25 A		105	67		58	650		5500
		32 A		130	48		71	1220		10100
		40 A		178	37,5		95	2270		18100
		50 A		220	25		81	6270		31300
		63A		270	20		120	10200		50800
		80 A		360	15		157	18700		93500
		100 A		540	13,8		235	38000		197000
		125 A		610	9,6		304	61500		319000
		160 A		810	8		410	74650		388180



Техническая информация

Номинальное напряжение (kV)	Размер "е" (мм)	Номинальный ток I_n (A)	Сила ударной иглы	Отключающая способность (kA)	Минимальный ток отключения (A)	Сопротивление (mΩ)	Потери мощности (W)	Энергия дуги (A ² s)	Общий интеграл плавления (A ² s)
20/36	442	2 A	VVC, VVT-D, VVT-E	20	12	2900	17	6,1	57
		4 A			20	1870	45	17,3	164
		6 A			27	1390	73	36	340
		10 A			50	208	28	161	1530
		16 A			80	150	53	250	2270
		2 A			VVC, VVT-D, VVT-E	31,5	12	2900	17
	4 A	20	1870	45			17,3	164	
	6 A	25	1390	73			36	340	
	10 A	46	208	28			161	1530	
	16 A	60	150	53			250	2270	
	20 A	80	122	74			430	3750	
	25 A	105	95	87			650	5500	
	32 A	130	69	111			1220	10100	
	40 A	178	52	139			2270	18100	
	50 A	220	35	125			6270	31300	
	63 A	270	28	185			10200	50800	
	80 A**	360	21	213			18700	93500	



Внутренняя установка предохранителей



Установка внутренних держателей предохранителей*



*внутри ячеек распределительных устройств могут быть установлены также внешние держатели для предохранителей серии VV

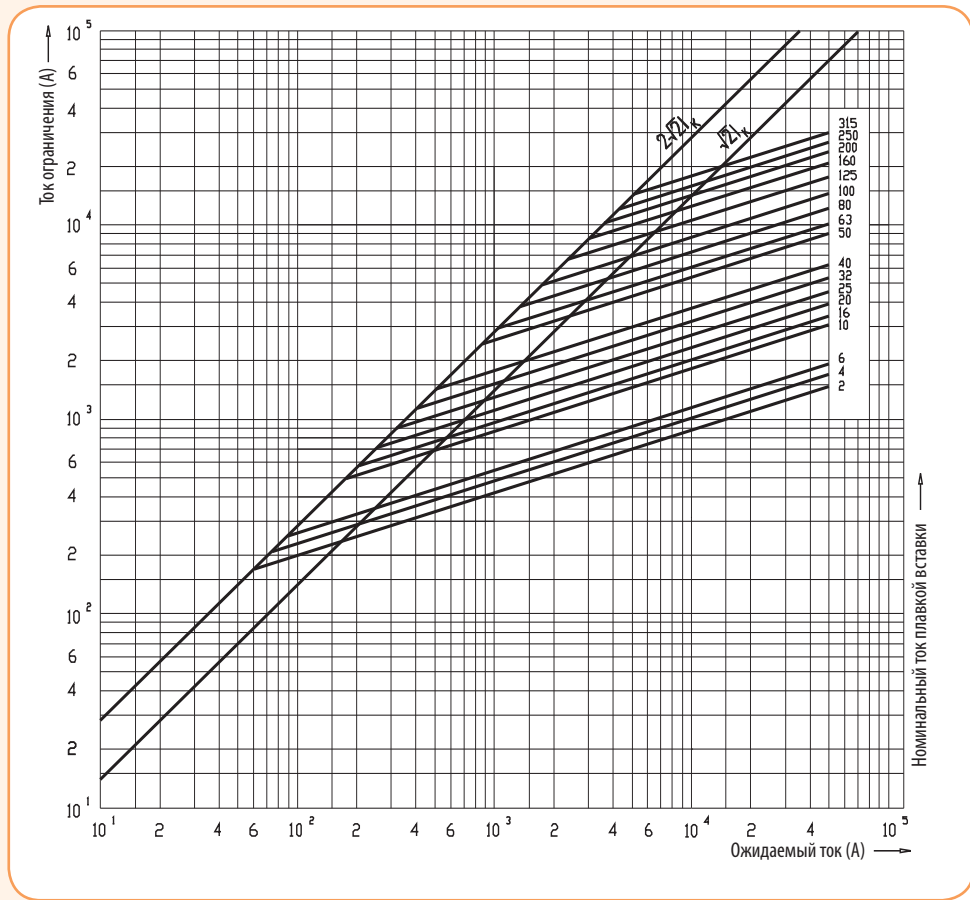
Высоковольтные предохранители для защиты масляных трансформаторов

Техническая информация										
Номинальное напряжение (kV)	Размер "е" (мм)	Номинальный ток I_n (A)	Сила ударной иглы	Отключающая способность (kA)	Минимальный ток отключения (A)	Сопротивление (mΩ)	Потери мощности (W)	Энергия дуги (A ² s)	Общий интеграл плавления (A ² s)	
6/12	292	2 A	VVT-D	50	12	980	6	6,1	57	
		4 A			20	650	15	17,3	164	
		6 A			25	435	21	36	340	
		10 A			46	87	8	161	1530	
		16 A			60	60,5	19	250	2270	
		20 A			80	47	22	430	3750	
		25 A			105	37	34	650	5500	
		32 A			130	27	43	1220	10100	
		40 A			178	21	54	2270	18100	
10/24	292	2 A	VVT-D	50	12	2040	12	6,1	57	
		4 A			20	1300	35	17,3	164	
		6 A			25	900	56	36	340	
		10 A			46	160	19	161	1530	
		16 A			60	106	35	250	2270	
		20 A			80	85	44	430	3750	
	442	442	2 A	VVT-D	50	12	2040	12	6,1	57
			4 A			20	1300	35	17,3	164
			6 A			25	900	56	36	340
			10 A			46	160	19	161	1530
			16 A			60	106	35	250	2270
			20 A			80	85	44	430	3750
			25 A			105	67	58	650	5500
			32 A			130	48	71	1220	10100
			40 A			178	37,5	95	2270	18100

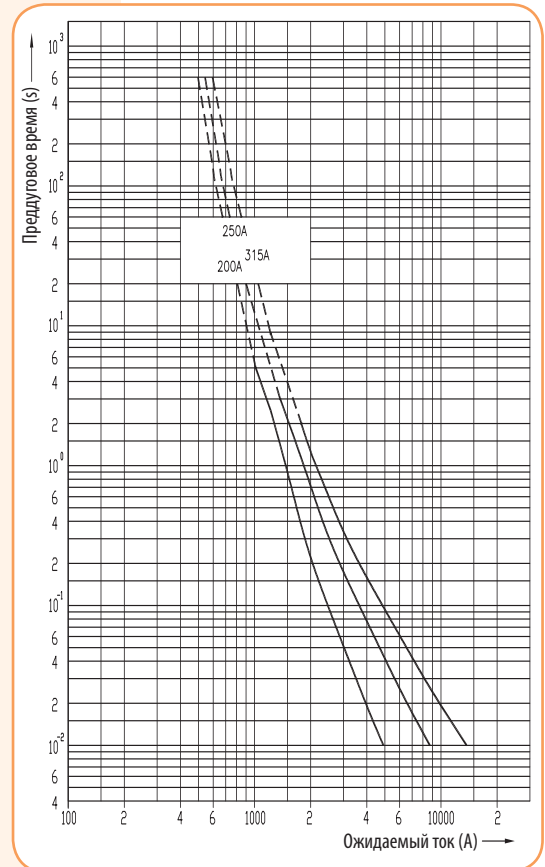
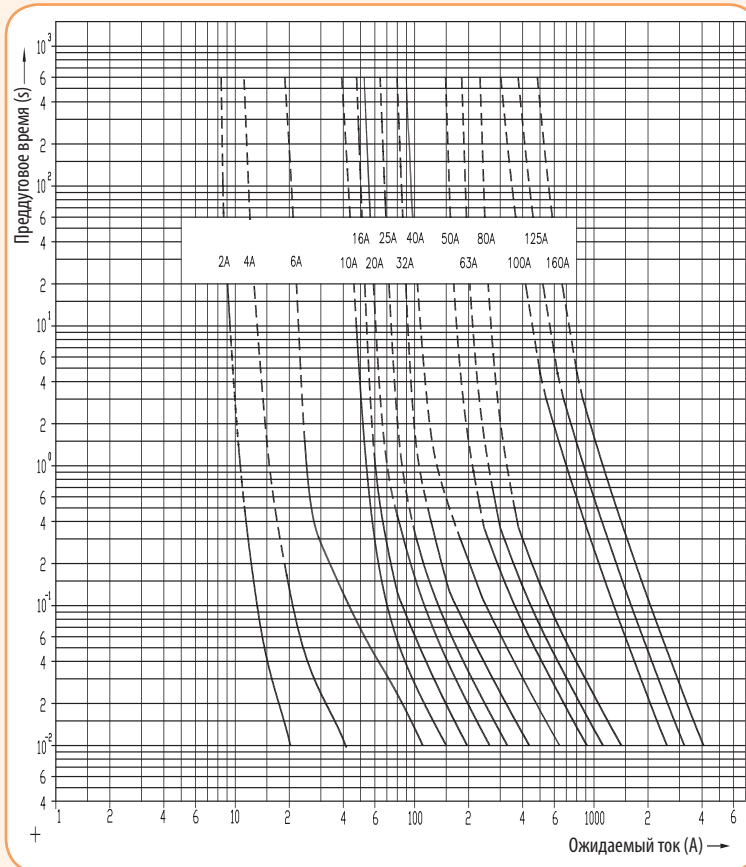
Высоковольтные предохранители для защиты трансформаторов напряжения

Техническая информация									
Номинальное напряжение (kV)	Размер "е" (мм)	Номинальный ток I_n (A)	Сила ударной иглы	Отключающая способность (kA)	Минимальный ток отключения (A)	Сопротивление (mΩ)	Потери мощности (W)	Энергия дуги (A ² s)	Общий интеграл плавления (A ² s)
10/24	235	2 A	-	20	12	2040	14	6,1	57
		4 A			20	1300	38	17,3	164

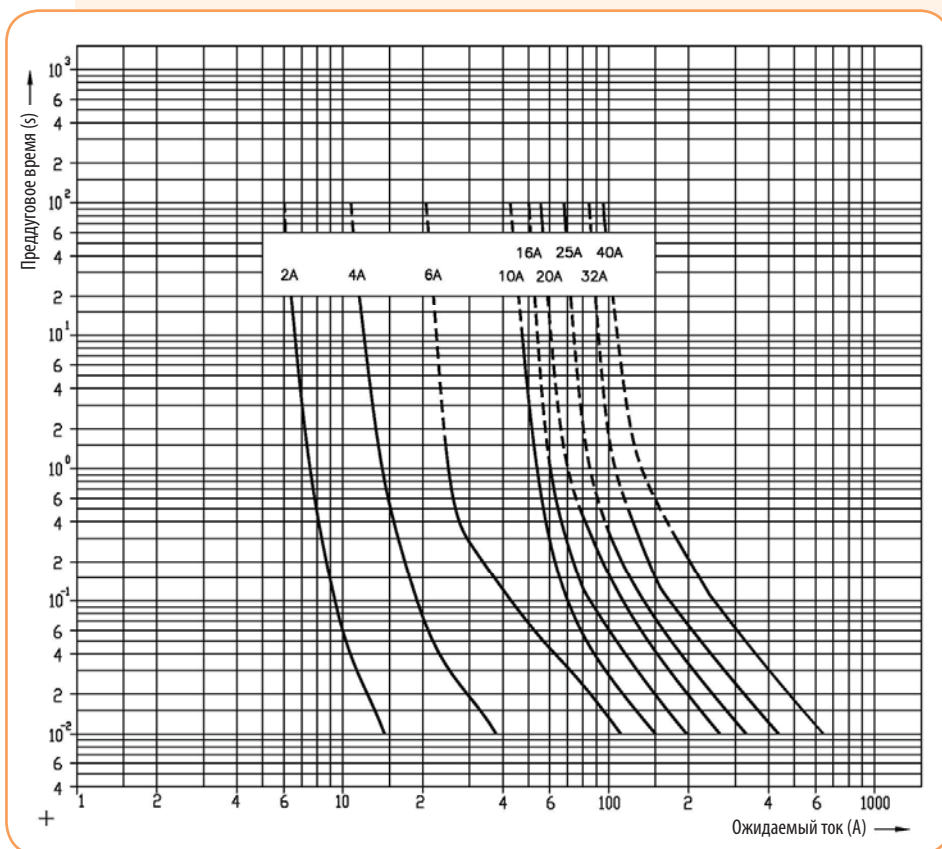
Токо-ограничивающая характеристика предохранителей с термовыключателями



Токо-временная характеристика предохранителей с термовыключателями



Токо-временная характеристика предохранителей для защиты масляных трансформаторов



Подбор предохранителей с термовыключателем для защиты трансформаторов

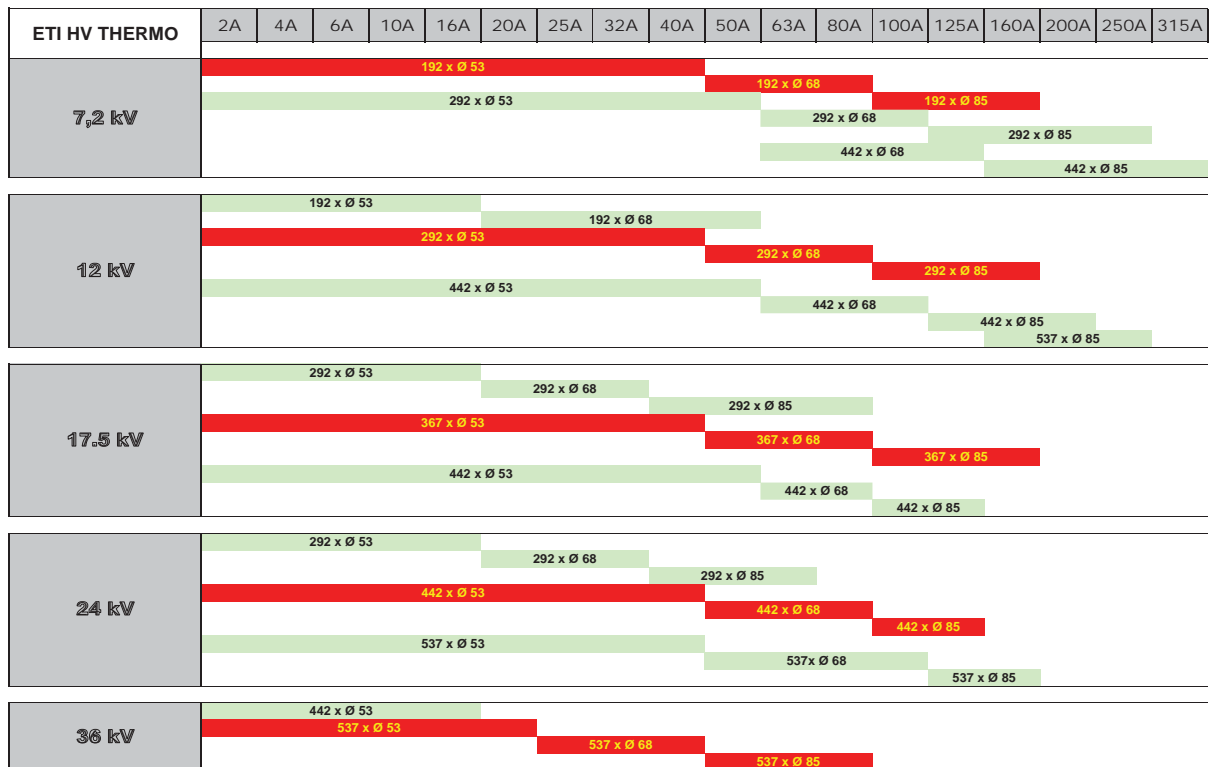
Таблица подбора высоковольтных предохранителей с термовыключателем для защиты трансформаторов

Pt (kVA)	Ток первичн. обмотки трансф-ра I _p (A) при 6 kV	6/7,2 kV			10/12 kV			15/17.5 kV							
		Ток срабатывания (A)	Номинальный ток предохранителя VV (I _N)		Ном. ток предохран. NH (I _N) gG	Ток первичн. обмотки трансф-ра I _p (A) при 10/12 kV	Ток срабатывания (A)	Номинальный ток предохранителя VV (I _N)		Ном. ток предохран. NH (I _N) gG	Ток первичн. обмотки трансф-ра I _p (A) при 15/17.5 kV	Ток срабатывания (A)	Номинальный ток предохранителя VV (I _N)		Ном. ток предохран. NH (I _N) gG
			I _{hv min} (A)	I _{hv max} (A)				I _{lv} (A)	I _{hv min} (A)				I _{hv max} (A)	I _{lv} (A)	
50	5	58	10	16	63	3	35	6	10	63	2	23	6	10	63
75	7	86	16	20	100	4	52	10	16	100	3	35	6	10	100
100	10	115	25	32	125	6	70	10	16	125	4	46	10	16	125
125	12	145	32	40	160	7	86	16	20	160	5	58	10	16	160
160	15	185	40	50	200	9	110	20	25	200	6	74	16	20	200
200	19	230	40	50	250	12	138	25	32	250	8	92	20	25	250
250	24	289	50	63	315	14	173	32	40	315	10	115	25	32	315
315	30	364	50	63	400	18	218	40	50	400	12	145	32	40	400
400	39	462	63	80	500	23	276	50	63	500	15	185	40	50	500
500	48	577	80	100	630	29	346	50	63	630	19	230	40	50	630
630	61	727	100	125	800	36	437	63	80	800	24	293	50	63	800
800	77	923	100	125	1000	46	554	80	100	1000	31	370	63	80	1000
1000	96	1154	125	160	1250	58	692	100	125	1250	38	462	80	100	1250
1250	120	1440	160	200*	1250	72	866	100	125	1250	48	577	100	125	1250
1600	154	1848	200*	250*	1500	92	1109	125	160	1500	62	739	125	160	1500
2000	192	2310	250*	315*	1600	115	1380	160	200*	1600					

Таблица подбора высоковольтных предохранителей с термовыключателем для защиты трансформаторов

Pt (kVA)	20/24 kV					30/36 kV				
	Ток первичной обмотки трансформатора I _p (A) при 20/24 kV	Ток срабатывания (A)	Номинальный ток предохранителя VV (I _N)		Номинальный ток предохранителя NH (I _N) gG	Ток первичной обмотки трансформатора I _p (A) при 30/36 kV	Ток срабатывания (A)	Номинальный ток предохранителя VV (I _N)		Номинальный ток предохранителя NH (I _N) gG
			I _{HV} min (A)	I _{HV} max (A)	I _{LV} (A)			I _{HV} min (A)	I _{HV} max (A)	I _{LV} (A)
50	1	18	4	6	63	1	12	2	4	63
75	2	26	4	6	100	1	17	4	6	100
100	3	35	6	10	125	2	23	6	10	125
125	4	43	6	10	160	2	29	6	10	160
160	5	55	10	16	200	3	37	6	10	200
200	6	70	10	16	250	4	46	10	16	250
250	7	86	16	20	315	5	58	10	16	315
315	9	109	20	25	400	6	73	16	20	400
400	12	138	25	32	500	8	92	20	25	500
500	14	173	32	40	630	10	115	20	25	630
630	18	217	40	50	800	12	145	25	32	800
800	23	277	50	63	1000	15	185	40	50	1000
1000	29	346	50	63	1250	19	230	50	63	1250

Таблица габаритных размеров предохранителей

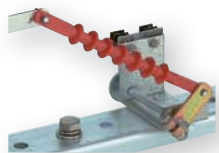


стандартный размер ■
 нестандартный размер ■

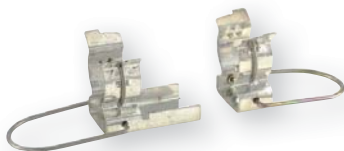
Держатели высоковольтных предохранителей VV



Соединительные шины для 3р держателей



Индикаторы срабатывания



Универсальный контакт с фиксатором

1-полюсные держатели

Тип	Номинальное напряжение U_n (kV)	Номинальный ток (A)	Код	Тип монтажа	Размер "е"	Упаковка (шт.)
VVP 7,2 1р-N	7,2	200	4229010	Внутренний	192	1
VVP 12 1р-N	12		4239010	Внутренний	292	1
VVP 17,5 1р-N	17,5		4249010	Внутренний	367	1
VVP 24 1р-N	24		4259010	Внутренний	442	1
VVP 36 1р-N	36		4269010	Внутренний	537	1
VVP 7,2 1р-Z	7,2		4229030	Внешний	192	1
VVP 12 1р-Z	12		4239030	Внешний	292	1
VVP 17,5 1р-Z	17,5		4249030	Внешний	367	1
VVP 24 1р-Z	24		4259030	Внешний	442	1
VVP 36 1р-Z	36		4269030	Внешний	537	1

1-полюсные держатели (внутр. монтаж, с индикатором срабатывания предохранителя)

Тип держателя	Номинальное напряжение U_n (kV)	Номинальный ток (A)	Код	Размер "е"	Упаковка (шт.)
VVP 7,2 1р-N + NK 7,2 BSW	7,2	200	4349019	192	1
VVP 12 1р-N + NK 12 BSW	12		4349020	292	1
VVP 17,5 1р-N + NK 17,5 BSW	17,5		4349021	367	1
VVP 24 1р-N + NK 24 BSW	24		4349022	442	1
VVP 36 1р-N + NK 36 BSW	36		4349023	537	1

Аксессуары для держателей VVP

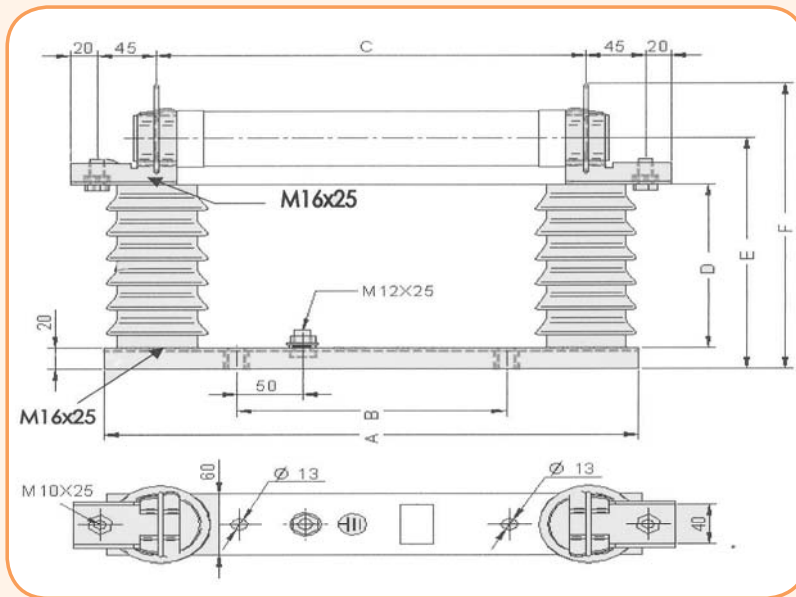
Описание	Тип	Номинальное напряжение U_n (kV)	Код	Тип монтажа	Упаковка (шт.)	
Соединительные шины для 3р держателей*	VVP 7,2 3р-N	7,2	4229020	Внутренний	1	
	VVP 12 3р-N	12	4239020	Внутренний	1	
	VVP 17,5 3р-N	17,5	4249020	Внутренний	1	
	VVP 24 3р-N	24	4259020	Внутренний	1	
	VVP 36 3р-N	36	4269020	Внутренний	1	
	VVP 7,2 3р-Z	7,2	4229040	Внешний	1	
	VVP 12 3р-Z	12	4239040	Внешний	1	
	VVP 17,5 3р-Z	17,5	4249040	Внешний	1	
	VVP 24 3р-Z	24	4259040	Внешний	1	
	VVP 36 3р-Z	36	4269040	Внешний	1	
	Индикаторы срабатывания	NK 7,2 BSW	7,2	4349007	Внутренний	1
		NK 12 BSW	12	4349008	Внутренний	1
NK 17,5 BSW		17,5	4349009	Внутренний	1	
NK 24 BSW		24	4349010	Внутренний	1	
NK 36 BSW		36	4349011	Внутренний	1	
Универсальный контакт с фиксатором под отверстие M10 (max. 200A)	PVV UNI L	7,2-36	4349015	-	1	
Универсальный контакт с фиксатором (max. 200A)	PVV UNI	7,2-36	4349016	-	1	

* комплект 3-полюсного держателя состоит из трёх 1-полюсных держателей и комплекта аксессуаров.

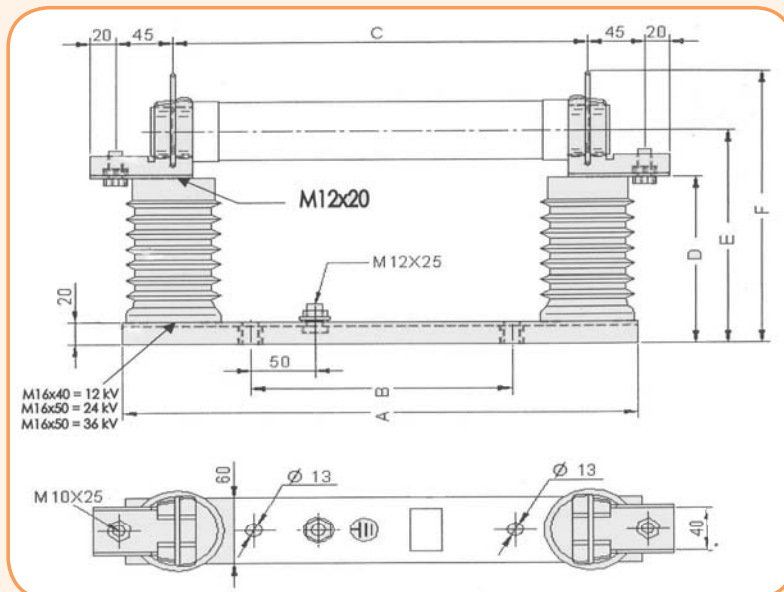
Габаритные размеры держателей высоковольтных предохранителей

Тип	Номинальное напряжение U_n (kV)	Тип монтажа	A (мм)	B (мм)	C (мм)	D (мм)	E (мм)	F (мм)	Размер "e"
VVP 7,2 1p-N	7,2	Внутренний	405	325	225	152	195	250	192
VVP 12 1p-N	12	Внутренний	405	205	325	152	195	250	292
VVP 17,5 1p-N	17,5	Внутренний	480	280	400	197	240	295	367
VVP 24 1p-N	24	Внутренний	555	335	475	252	295	350	442
VVP 36 1p-N	36	Внутренний	650	450	570	332	375	430	537
VVP 7,2 1p-Z	7,2	Внешний	405	325	225	179	224	277	192
VVP 12 1p-Z	12	Внешний	405	205	325	179	224	277	292
VVP 17,5 1p-Z	17,5	Внешний	480	280	400	227	270	325	367
VVP 24 1p-Z	24	Внешний	555	335	475	252	295	350	442
VVP 36 1p-Z	36	Внешний	650	450	570	337	380	435	537

Внешний монтаж



Внутренний монтаж



! место для подключения заземляющего устройства нельзя использовать для регулирования размера держателя

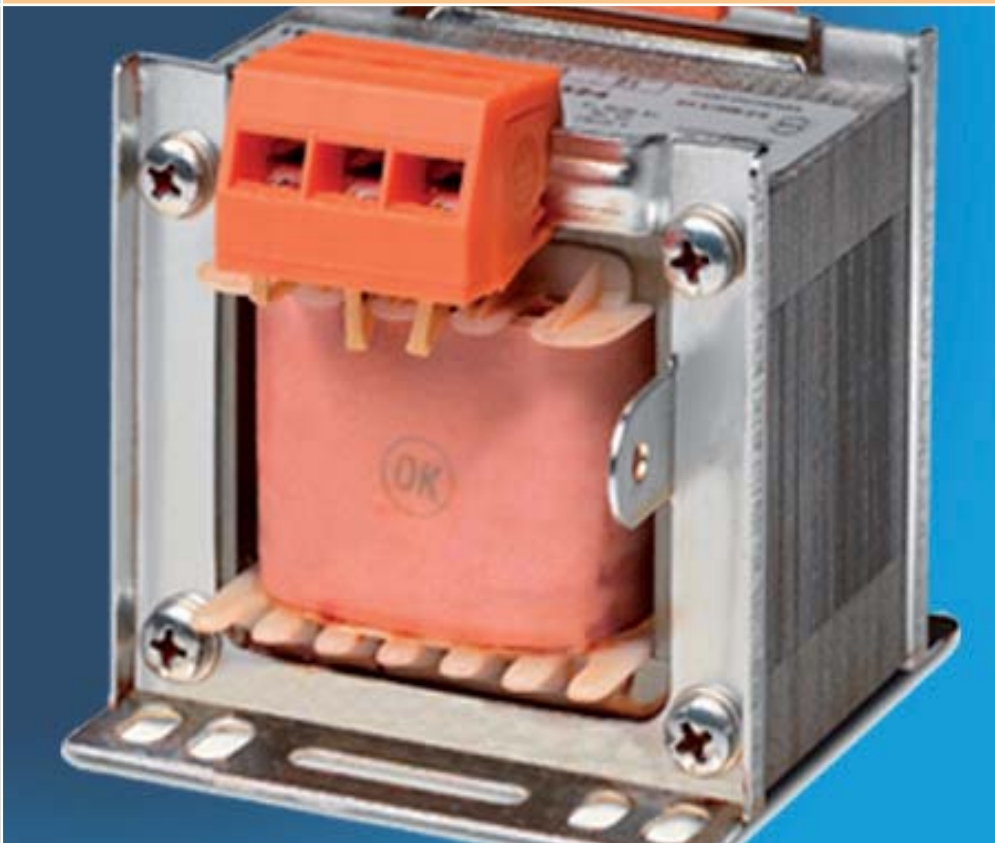
Lined writing area with horizontal orange lines and a light orange background.

ETITRAFO

ТРАНСФОРМАТОРЫ 1-ФАЗНЫЕ НИЗКОГО НАПРЯЖЕНИЯ 646

ТРАНСФОРМАТОРЫ 1-ФАЗНЫЕ НИЗКОГО НАПРЯЖЕНИЯ НА ШИНУ TH35 649

ТРАНСФОРМАТОРЫ НИЗКОГО НАПРЯЖЕНИЯ



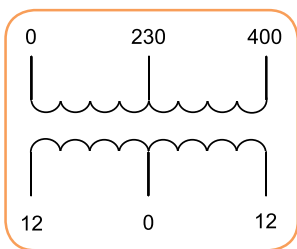
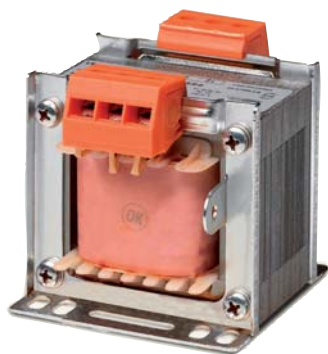
Трансформаторы низкого напряжения

Особенности:

- Обмотки выполнены из чистой электротехнической меди,
- Допускаются колебания входного напряжения - тип EURO.

Применение - Трансформаторы низкого напряжения предназначены для питания электрических устройств необходимым номинальным рабочим напряжением. Трансформаторы группы ETITRAFO не имеют внутренней термической защиты, поэтому необходимо применять соответствующую внешнюю защиту. На маркировочных табличках трансформаторов указана величина номинального рабочего тока предохранителя для защиты от токов короткого замыкания. Защита первичной обмотки должна быть реализована учитывая пусковые токи, которые могут быть в 25 раз больше рабочего тока на протяжении около 10 мс. Наиболее соответствующими в этом случае будут предохранители с характеристикой gG или aM, а также автоматические выключатели ETIMAT 10 с характеристикой D. Защита вторичных обмоток осуществляется с помощью предохранителей с характеристикой gF или gG, или автоматических выключателей ETIMAT с характеристиками B или C.

Трансформаторы понижающие и разделительные

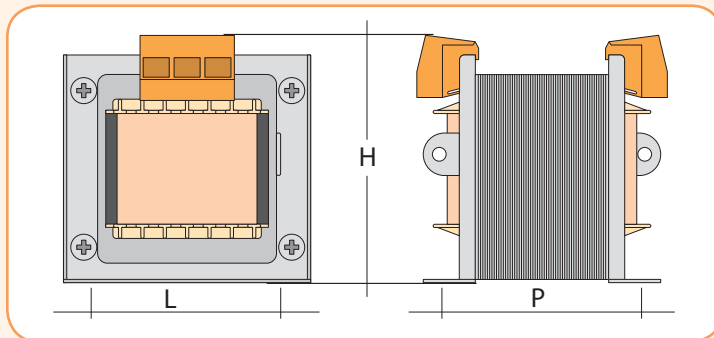


Технические характеристики:

Номинальная частота	50 Hz
Термический класс	B и F
Потери на токи Фуко	1,3 - 1,5 W/kg
Устойчивость изоляции	между обмотками - 4000 V между обмотками и заземлением - 2000 V
Первичное напряжение Un	230 V/50 Hz 230 V +/- 15V 50 Hz - тип EURO
Соответствие стандартам	PN-IEC 61558-2-6

Трансформаторы понижающие низкого напряжения. Напряжение вторичной обмотки 24V (выходы 12V-0-12V). Термический класс B

Тип	Код	Мощность (VA)	Размеры LxHxP (мм)	Вес (кг)	Упаковка (шт.)
TRANSF 1fB 12-0-12V 30VA	3801001	30	77x77x78	1,00	12
TRANSF 1fB 12-0-12V 50VA	3801002	50	77x77x83	1,45	12
TRANSF 1fB 12-0-12V 75VA	3801003	75	77x77x93	1,65	12
TRANSF 1fB 12-0-12V 100VA	3801004	100	85x85x93	1,88	12
TRANSF 1fB 12-0-12V 150VA	3801005	150	98x95x93	2,40	6
TRANSF 1fB 12-0-12V 200VA	3801006	200	98x95x103	2,93	6
TRANSF 1fB 12-0-12V 250VA	3801007	250	123x108x91	3,90	4
TRANSF 1fB 12-0-12V 300VA	3801008	300	123x108x95	4,00	4
TRANSF 1fB 12-0-12V 400VA	3801009	400	123x108x108	5,10	4
TRANSF 1fB 12-0-12V 500VA	3801010	500	123x130x120	7,20	4
TRANSF 1fB 12-0-12V 630VA	3801011	630	153x130x135	8,90	4
TRANSF 1fB 12-0-12V 800VA	3801012	800	153x130x145	11,70	1
TRANSF 1fB 12-0-12V 1000VA	3801013	1000	153x130x160	12,50	1
TRANSF 1fB 12-0-12V 1600VA	3801014	1600	195x187x150	17,00	1
TRANSF 1fB 12-0-12V 2000VA	3801015	2000	195x187x160	19,10	1
TRANSF 1fB 12-0-12V 2500VA	3801016	2500	195x187x190	23,00	1
TRANSF 1fB 12-0-12V 3000VA	3801017	3000	195x187x210	30,00	1
TRANSF 1fB 12-0-12V 4000VA	3801018	4000	240x270x270	40,00	1
TRANSF 1fB 12-0-12V 5000VA	3801019	5000	240x270x280	44,00	1
TRANSF 1fB 12-0-12V 6000VA	3801020	6000	240x270x290	46,00	1
TRANSF 1fB 12-0-12V 8000VA	3801021	8000	320x430x270	60,00	1
TRANSF 1fB 12-0-12V 10000VA	3801022	10000	320x430x280	75,00	1



Трансформаторы низкого напряжения

Трансформаторы понижающие низкого напряжения. Напряжение вторичной обмотки 48V (24V-0-24V). Термический класс B

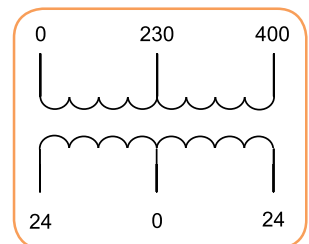
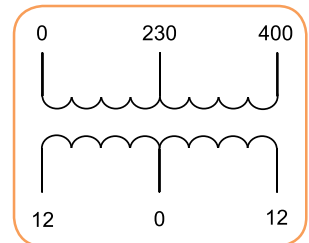
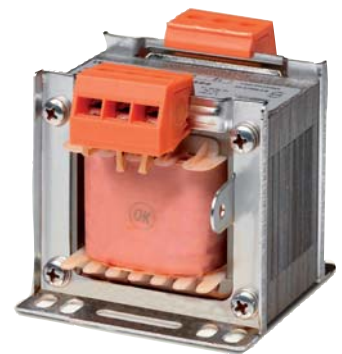
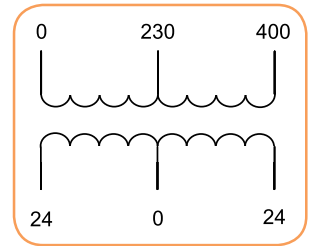
Тип	Код	Мощность (VA)	Размеры LxHxP (мм)	Вес (кг)	Упаковка (шт.)
TRANSF 1f B 24-0-24V 30VA	3801031	30	77x77x78	1,00	12
TRANSF 1f B 24-0-24V 50VA	3801032	50	77x77x83	1,45	12
TRANSF 1f B 24-0-24V 75VA	3801033	75	77x77x93	1,65	12
TRANSF 1f B 24-0-24V 100VA	3801034	100	85x85x93	1,88	12
TRANSF 1f B 24-0-24V 150VA	3801035	150	98x95x93	2,40	6
TRANSF 1f B 24-0-24V 200VA	3801036	200	98x95x103	2,93	6
TRANSF 1f B 24-0-24V 250VA	3801037	250	123x108x91	3,90	4
TRANSF 1f B 24-0-24V 300VA	3801038	300	123x108x95	4,00	4
TRANSF 1f B 24-0-24V 400VA	3801039	400	123x108x108	5,10	4
TRANSF 1f B 24-0-24V 500VA	3801040	500	123x130x120	7,20	4
TRANSF 1f B 24-0-24V 630VA	3801041	630	153x130x135	8,90	4
TRANSF 1f B 24-0-24V 800VA	3801042	800	153x130x145	11,70	1
TRANSF 1f B 24-0-24V 1000VA	3801043	1000	153x130x160	12,50	1
TRANSF 1f B 24-0-24V 1600VA	3801044	1600	195x187x150	17,00	1
TRANSF 1f B 24-0-24V 2000VA	3801045	2000	195x187x160	19,10	1
TRANSF 1f B 24-0-24V 2500VA	3801046	2500	195x187x190	23,00	1
TRANSF 1f B 24-0-24V 3000VA	3801047	3000	195x187x210	30,00	1
TRANSF 1f B 24-0-24V 4000VA	3801048	4000	240x270x270	40,00	1
TRANSF 1f B 24-0-24V 5000VA	3801049	5000	240x270x280	44,00	1
TRANSF 1f B 24-0-24V 6000VA	3801050	6000	240x270x290	46,00	1
TRANSF 1f B 24-0-24V 8000VA	3801051	8000	320x430x270	60,00	1
TRANSF 1f B 24-0-24V 10000VA	3801052	10000	320x430x280	75,00	1

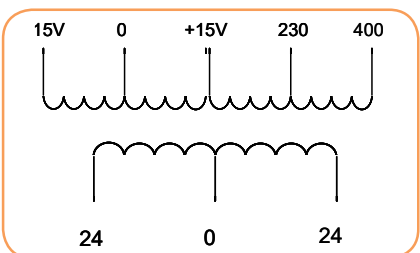
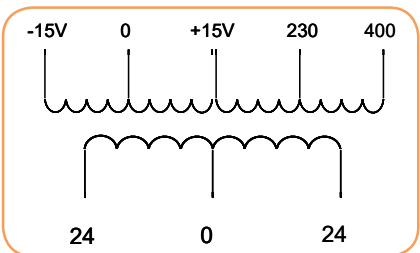
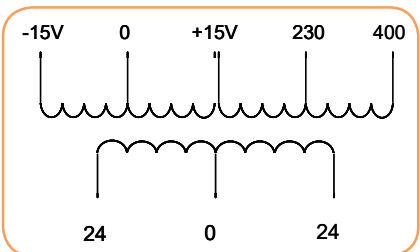
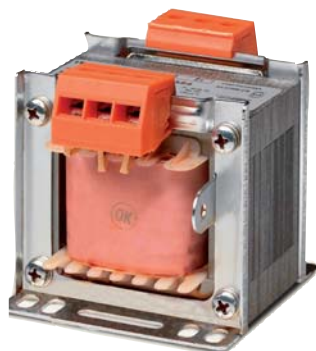
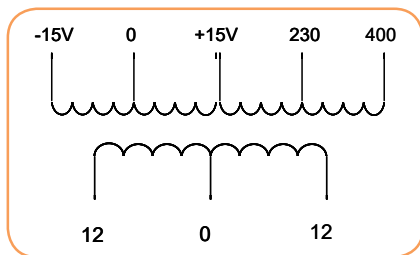
Трансформаторы понижающие низкого напряжения. Напряжение вторичной обмотки 24V (12V-0-12V). Термический класс F

Тип	Код	Мощность (VA)	Размеры LxHxP (мм)	Вес (кг)	Упаковка (шт.)
TRANSF 1f F 12-0-12V 40VA	3801121	40	77x77x78	1,00	12
TRANSF 1f F 12-0-12V 63VA	3801123	63	77x77x83	1,45	12
TRANSF 1f F 12-0-12V 75VA	3801124	75	77x77x83	1,45	12
TRANSF 1f F 12-0-12V 100VA	3801125	100	85x85x93	1,88	12
TRANSF 1f F 12-0-12V 150VA	3801126	150	98x95x93	2,44	6
TRANSF 1f F 12-0-12V 200VA	3801127	200	98x95x103	2,93	6
TRANSF 1f F 12-0-12V 250VA	3801128	250	123x108x91	3,90	4
TRANSF 1f F 12-0-12V 300VA	3801129	300	123x108x95	4,00	4
TRANSF 1f F 12-0-12V 400VA	3801130	400	123x108x108	5,10	4
TRANSF 1f F 12-0-12V 500VA	3801131	500	123x130x120	7,20	4
TRANSF 1f F 12-0-12V 630VA	3801132	630	153x130x135	8,90	4
TRANSF 1f F 12-0-12V 800VA	3801133	800	153x130x135	10,00	1
TRANSF 1f F 12-0-12V 1000VA	3801134	1000	153x130x160	12,50	1
TRANSF 1f F 12-0-12V 1600VA	3801135	1600	195x187x150	17,00	1
TRANSF 1f F 12-0-12V 2000VA	3801136	2000	195x187x160	19,10	1
TRANSF 1f F 12-0-12V 2500VA	3801137	2500	195x187x190	23,00	1

Трансформаторы понижающие низкого напряжения. Напряжение вторичной обмотки 48V (24V-0-24V). Термический класс F

Тип	Код	Мощность (VA)	Размеры LxHxP (мм)	Вес (кг)	Упаковка (шт.)
TRANSF 1f F 24-0-24V 40VA	3801141	40	77x77x78	1,00	12
TRANSF 1f F 24-0-24V 63VA	3801142	63	77x77x83	1,45	12
TRANSF 1f F 24-0-24V 75VA	3801143	75	77x77x83	1,45	12
TRANSF 1f F 24-0-24V 100VA	3801144	100	85x85x93	1,88	12
TRANSF 1f F 24-0-24V 160VA	3801145	160	98x95x93	2,44	6
TRANSF 1f F 24-0-24V 200VA	3801146	200	98x95x103	2,93	6
TRANSF 1f F 24-0-24V 250VA	3801147	250	123x108x91	3,90	4
TRANSF 1f F 24-0-24V 300VA	3801148	300	123x108x95	4,00	4
TRANSF 1f F 24-0-24V 400VA	3801149	400	123x108x108	5,10	4
TRANSF 1f F 24-0-24V 500VA	3801150	500	123x130x120	7,20	4
TRANSF 1f F 24-0-24V 630VA	3801151	630	153x130x135	8,90	4
TRANSF 1f F 24-0-24V 1000VA	3801152	1000	153x130x160	12,50	1
TRANSF 1f F 24-0-24V 1600VA	3801153	1600	195x187x160	17,00	1
TRANSF 1f F 24-0-24V 2500VA	3801154	2500	195x187x190	23,00	1





Трансформаторы понижающие низкого напряжения.
Напряжение вторичной обмотки 24V (12-0-12V). Термический класс F. Тип EU

Тип	Код	Мощность (VA)	Размеры LxHxP (мм)	Вес (кг)	Упаковка (шт.)
TRANSF EU 1f 12-0-12V 50VA	3801341	50	77x77x83	1,45	12
TRANSF EU 1f 12-0-12V 100VA	3801342	100	85x85x93	1,88	12
TRANSF EU 1f 12-0-12V 160VA	3801343	160	98x95x93	2,44	12
TRANSF EU 1f 12-0-12V 200VA	3801344	200	98x95x103	2,93	12
TRANSF EU 1f 12-0-12V 250VA	3801345	250	123x108x91	3,90	6
TRANSF EU 1f 12-0-12V 300VA	3801346	300	123x108x95	4,00	6
TRANSF EU 1f 12-0-12V 400VA	3801347	400	123x108x108	5,10	4
TRANSF EU 1f 12-0-12V 630VA	3801348	630	153x130x135	8,90	4
TRANSF EU 1f 12-0-12V 1000VA	3801349	1000	153x130x160	12,50	1
TRANSF EU 1f 12-0-12V 1600VA	3801350	1600	195x187x150	17,00	1
TRANSF EU 1f 12-0-12V 2500VA	3801351	2500	195x187x190	23,00	1

Трансформаторы понижающие низкого напряжения.
Напряжение вторичной обмотки 48V (24-0-24V). Термический класс F. Тип EU

Тип	Код	Мощность (VA)	Размеры LxHxP (мм)	Вес (кг)	Упаковка (шт.)
TRANSF EU 1f 24-0-24V 50VA	3801361	50	77x77x83	1,45	12
TRANSF EU 1f 24-0-24V 100VA	3801362	100	85x85x93	1,88	12
TRANSF EU 1f 24-0-24V 160VA	3801363	160	98x95x93	2,44	12
TRANSF EU 1f 24-0-24V 200VA	3801364	200	98x95x103	2,93	12
TRANSF EU 1f 24-0-24V 250VA	3801365	250	123x108x91	3,90	6
TRANSF EU 1f 24-0-24V 300VA	3801366	300	123x108x95	4,00	6
TRANSF EU 1f 24-0-24V 400VA	3801367	400	123x108x108	5,10	4
TRANSF EU 1f 24-0-24V 630VA	3801368	630	153x130x135	8,90	4
TRANSF EU 1f 24-0-24V 1000VA	3801369	1000	153x130x160	12,50	1
TRANSF EU 1f 24-0-24V 1600VA	3801370	1600	195x187x150	17,00	1
TRANSF EU 1f 24-0-24V 2500VA	3801371	2500	195x187x190	23,00	1

Трансформаторы понижающие низкого напряжения.
Напряжение вторичной обмотки 110V (55-0-55V). Термический класс F. Тип EU

Тип	Код	Мощность (VA)	Размеры LxHxP (мм)	Вес (кг)	Упаковка (шт.)
TRANSF EU 1f 55-0-55V 50VA	3801381	50	77x77x83	1,45	12
TRANSF EU 1f 55-0-55V 100VA	3801382	100	85x85x93	1,88	12
TRANSF EU 1f 55-0-55V 160VA	3801383	160	98x95x93	2,44	12
TRANSF EU 1f 55-0-55V 200VA	3801384	200	98x95x103	2,93	12
TRANSF EU 1f 55-0-55V 250VA	3801385	250	123x108x91	3,90	6
TRANSF EU 1f 55-0-55V 300VA	3801386	300	123x108x95	4,00	6
TRANSF EU 1f 55-0-55V 400VA	3801387	400	123x108x108	5,10	4
TRANSF EU 1f 55-0-55V 630VA	3801388	630	153x130x135	8,90	4
TRANSF EU 1f 55-0-55V 1000VA	3801389	1000	153x130x160	12,50	1
TRANSF EU 1f 55-0-55V 1600VA	3801390	1600	195x187x150	17,00	1
TRANSF EU 1f 55-0-55V 2500VA	3801391	2500	195x187x190	23,00	1

Трансформаторы разделительные низкого напряжения.
Напряжение вторичной обмотки 230V (115-0-115V). Термический класс F. Тип EU

Тип	Код	Мощность (VA)	Размеры LxHxP (мм)	Вес (кг)	Упаковка (шт.)
TRANSF EU 1f 115-0-115V 50VA	3801401	50	77x77x83	1,45	12
TRANSF EU 1f 115-0-115V 100VA	3801402	100	85x85x93	1,88	12
TRANSF EU 1f 115-0-115V 160VA	3801403	160	98x95x93	2,44	12
TRANSF EU 1f 115-0-115V 200VA	3801404	200	98x95x103	2,93	12
TRANSF EU 1f 115-0-115V 250VA	3801405	250	123x108x91	3,90	6
TRANSF EU 1f 115-0-115V 300VA	3801406	300	123x108x95	4,00	6
TRANSF EU 1f 115-0-115V 400VA	3801407	400	123x108x108	5,10	4
TRANSF EU 1f 115-0-115V 630VA	3801408	630	153x130x135	8,90	4
TRANSF EU 1f 115-0-115V 1000VA	3801409	1000	153x130x160	12,50	1
TRANSF EU 1f 115-0-115V 1600VA	3801410	1600	195x187x150	17,00	1
TRANSF EU 1f 115-0-115V 2500VA	3801411	2500	195x187x190	23,00	1

Трансформаторы низкого напряжения

Технические характеристики трансформаторов понижающих и разделительных. Термический класс В

Мощность (VA)	Потери мощности без нагрузки ΔP (W)	Потери мощности с нагрузкой ΔP (W)	Напряжение короткого замыкания U_{sc} ($\cos \varphi=1$) (%)	КПД ($\cos \varphi=1$) (%)
30	2,9	3,1	11	0,83
50	6,4	3,9	10	0,82
75	7,9	6,6	9	0,84
100	3,6	7,6	7,8	0,89
150	6,2	8,8	7	0,91
200	6,3	11,6	6,5	0,92
250	8,2	14,8	6	0,92
300	9,3	17	5,3	0,92
400	14,5	22,5	4,5	0,92
500	18,4	27,6	4,5	0,92
630	18,5	29,5	5	0,93
800	22	33	5	0,94
1000	24	42	4,5	0,94
1600	28	62	4	0,94
2000	36	69	3,5	0,95
2500	47	85	3,5	0,95
3000	59	95	3	0,95
4000	72	113	3	0,95
5000	76	131	2,8	0,96
6000	76	139	2,8	0,96
8000	75	196	2,5	0,97
10000	88	248	2,5	0,97

Технические характеристики трансформаторов понижающих и разделительных. Термический класс F

Мощность (VA)	Потери мощности без нагрузки ΔP (W)	Потери мощности с нагрузкой ΔP (W)	Напряжение короткого замыкания U_{sc} ($\cos \varphi=1$) (%)	КПД ($\cos \varphi=1$) (%)
40	3,7	3,3	11,4	0,81
63	6,2	5,5	11	0,81
100	9,6	7	7,8	0,86
160	6,9	13	10	0,88
200	8,6	16	9,5	0,89
250	10	16	7,7	0,90
300	12	20	7	0,90
400	15	24	6,8	0,91
500	18	28	6,3	0,91
630	20	33	5,8	0,92
1000	27	46	5	0,93
1600	32	74	5	0,94
2000	41	80	5	0,94
2500	50	91	4,5	0,94

Трансформаторы понижающие и разделительные на шину TH 35

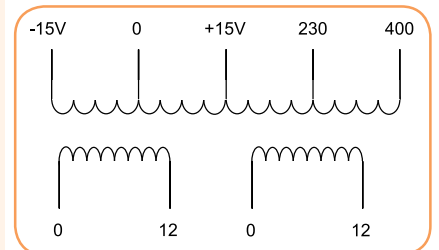
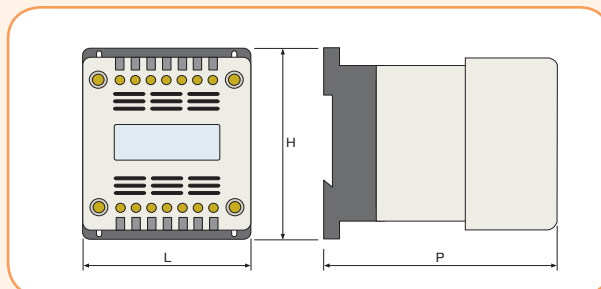
Технические характеристики:

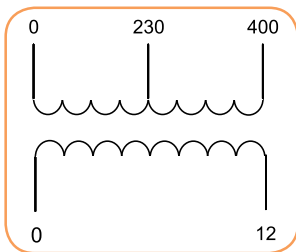
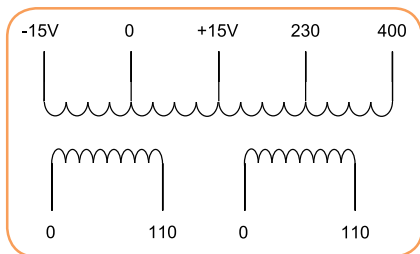
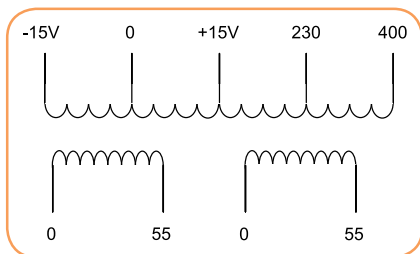
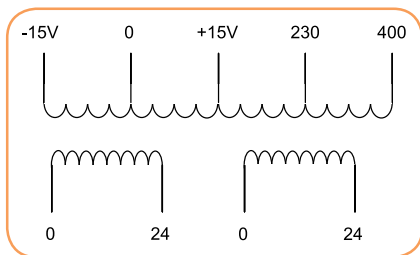
Номинальное напряжение. Первичное U_n	0 - 230V - 400V +/- 15V (50-60 Hz)
Термический класс	F
Сечение подключаемых проводников	10 мм ²
Степень защиты	IP20
Монтаж	на шину TH35
Соответствие стандартам	PN-IEC 61558-1

Трансформаторы понижающие низкого напряжения.

Напряжение вторичной обмотки 0-12 0-12V. Термический класс F. Тип EU. TH 35.

Тип	Код	Мощность (VA)	Размеры LxHxP (мм)	Вес (кг)	Упаковка (шт.)
TRANSF 1f EU 0-12 0-12V 30VA FP	3801811	30	90 x 96 x 106	1,55	1
TRANSF 1f EU 0-12 0-12V 40VA FP	3801812	40	90 x 96 x 106	1,55	1
TRANSF 1f EU 0-12 0-12V 50VA FP	3801813	50	90 x 96 x 106	1,60	1
TRANSF 1f EU 0-12 0-12V 63VA FP	3801814	63	90 x 106 x 106	1,90	1
TRANSF 1f EU 0-12 0-12V 75VA FP	3801815	75	90 x 106 x 106	2,00	1
TRANSF 1f EU 0-12 0-12V 100VA FP	3801816	100	90 x 116 x 106	2,45	1
TRANSF 1f EU 0-12 0-12V 160VA FP	3801817	160	126 x 113 x 135	2,85	1
TRANSF 1f EU 0-12 0-12V 200VA FP	3801818	200	126 x 113 x 135	4,00	1
TRANSF 1f EU 0-12 0-12V 250VA FP	3801819	250	126 x 123 x 135	5,00	1
TRANSF 1f EU 0-12 0-12V 300VA FP	3801820	300	126 x 123 x 135	5,20	1





Трансформаторы понижающие низкого напряжения.
Напряжение вторичной обмотки 0-24 0-24V. Термический класс F. Тип EU. TH 35.

Тип	Код	Мощность (VA)	Размеры LxHxP (мм)	Вес (кг)	Упаковка (шт.)
TRANSF 1f EU 0-24 0-24V 30VA FP	3801821	30	90 x 96 x106	1,55	1
TRANSF 1f EU 0-24 0-24V 40VA FP	3801822	40	90 x 96 x106	1,55	1
TRANSF 1f EU 0-24 0-24V 50VA FP	3801823	50	90 x 96 x106	1,60	1
TRANSF 1f EU 0-24 0-24V 63VA FP	3801824	63	90 x106 x106	1,90	1
TRANSF 1f EU 0-24 0-24V 75VA FP	3801825	75	90 x106 x106	2,00	1
TRANSF 1f EU 0-24 0-24V 100VA FP	3801826	100	90 x116 x106	2,45	1
TRANSF 1f EU 0-24 0-24V 160VA FP	3801827	160	126 x113 x135	2,85	1
TRANSF 1f EU 0-24 0-24V 200VA FP	3801828	200	126 x113 x135	4,00	1
TRANSF 1f EU 0-24 0-24V 250VA FP	3801829	250	126 x123 x135	5,00	1
TRANSF 1f EU 0-24 0-24V 300VA FP	3801830	300	126 x123 x135	5,20	1

Трансформаторы понижающие низкого напряжения.
Напряжение вторичной обмотки 0-55 0-55V. Термический класс F. Тип EU. TH 35.

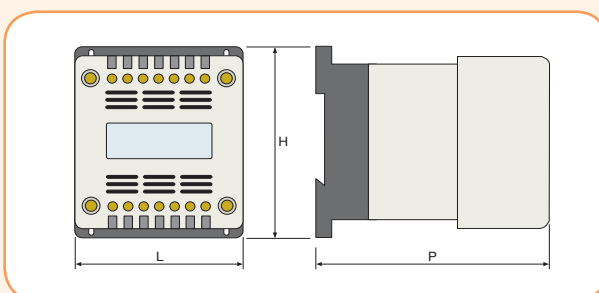
Тип	Код	Мощность (VA)	Размеры LxHxP (мм)	Вес (кг)	Упаковка (шт.)
TRANSF 1f EU 0-55 0-55V 30VA FP	3801831	30	90 x 96 x106	1,55	1
TRANSF 1f EU 0-55 0-55V 40VA FP	3801832	40	90 x 96 x106	1,55	1
TRANSF 1f EU 0-55 0-55V 50VA FP	3801833	50	90 x 96 x106	1,60	1
TRANSF 1f EU 0-55 0-55V 63VA FP	3801834	63	90 x106 x106	1,90	1
TRANSF 1f EU 0-55 0-55V 75VA FP	3801835	75	90 x106 x106	2,00	1
TRANSF 1f EU 0-55 0-55V 100VA FP	3801836	100	90 x116 x106	2,45	1
TRANSF 1f EU 0-55 0-55V 160VA FP	3801837	160	126 x113 x135	2,85	1
TRANSF 1f EU 0-55 0-55V 200VA FP	3801838	200	126 x113 x135	4,00	1
TRANSF 1f EU 0-55 0-55V 250VA FP	3801839	250	126 x123 x135	5,00	1
TRANSF 1f EU 0-55 0-55V 300VA FP	3801840	300	126 x123 x135	5,20	1

Трансформаторы понижающие разделительные низкого напряжения.
Напряжение вторичной обмотки 0-110 0-110V. Термический класс F. Тип EU. TH 35.

Тип	Код	Мощность (VA)	Размеры LxHxP (мм)	Вес (кг)	Упаковка (шт.)
TRANSF 1f EU 0-110 0-110V 30VA FP	3801841	30	90 x 96 x106	1,55	1
TRANSF 1f EU 0-110 0-110V 40VA FP	3801842	40	90 x 96 x106	1,55	1
TRANSF 1f EU 0-110 0-110V 50VA FP	3801843	50	90 x 96 x106	1,60	1
TRANSF 1f EU 0-110 0-110V 63VA FP	3801844	63	90 x106 x106	1,90	1
TRANSF 1f EU 0-110 0-110V 75VA FP	3801845	75	90 x106 x106	2,00	1
TRANSF 1f EU 0-110 0-110V 100VA FP	3801846	100	90 x116 x106	2,45	1
TRANSF 1f EU 0-110 0-110V 160VA FP	3801847	160	126 x113 x135	2,85	1
TRANSF 1f EU 0-110 0-110V 200VA FP	3801848	200	126 x113 x135	4,00	1
TRANSF 1f EU 0-110 0-110V 250VA FP	3801849	250	126 x123 x135	5,00	1
TRANSF 1f EU 0-110 0-110V 300VA FP	3801850	300	126 x123 x135	5,20	1

Трансформаторы понижающие низкого напряжения.
Напряжение вторичной обмотки 0-12V. Термический класс F. TH 35.

Тип	Код	Мощность (VA)	Размеры LxHxP (мм)	Вес (кг)	Упаковка (шт.)
TRANSF 1f 0-12V 30VA	3801851	30	90 x 96 x106	1,35	1
TRANSF 1f 0-12V 40VA	3801852	40	90 x 96 x106	1,35	1
TRANSF 1f 0-12V 50VA	3801853	50	90 x 96 x106	1,40	1
TRANSF 1f 0-12V 63VA	3801854	63	90 x106 x106	1,70	1
TRANSF 1f 0-12V 75VA	3801855	75	90 x106 x106	1,80	1
TRANSF 1f 0-12V 100VA	3801856	100	90 x116 x106	2,25	1
TRANSF 1f 0-12V 160VA	3801857	160	126 x113 x135	3,65	1
TRANSF 1f 0-12V 200VA	3801858	200	126 x113 x135	3,80	1
TRANSF 1f 0-12V 250VA	3801859	250	126 x123 x135	4,80	1
TRANSF 1f 0-12V 300VA	3801860	300	126 x123 x135	5,00	1



Трансформаторы низкого напряжения

Трансформаторы понижающие низкого напряжения. Напряжение вторичной обмотки 0-24V. Термический класс F. TH 35.

Тип	Код	Мощность (VA)	Размеры LxHxP (мм)	Вес (кг)	Упаковка (шт.)
TRANSF 1f 0-24V 30VA	3801861	30	90 x 96 x 106	1,35	1
TRANSF 1f 0-24V 40VA	3801862	40	90 x 96 x 106	1,35	1
TRANSF 1f 0-24V 50VA	3801863	50	90 x 96 x 106	1,40	1
TRANSF 1f 0-24V 63VA	3801864	63	90 x 106 x 106	1,70	1
TRANSF 1f 0-24V 75VA	3801865	75	90 x 106 x 106	1,80	1
TRANSF 1f 0-24V 100VA	3801866	100	90 x 116 x 106	2,25	1
TRANSF 1f 0-24V 160VA	3801867	160	126 x 113 x 135	3,65	1
TRANSF 1f 0-24V 200VA	3801868	200	126 x 113 x 135	3,80	1
TRANSF 1f 0-24V 250VA	3801869	250	126 x 123 x 135	4,80	1
TRANSF 1f 0-24V 300VA	3801870	300	126 x 123 x 135	5,00	1

Трансформаторы понижающие низкого напряжения. Напряжение вторичной обмотки 0-48V. Термический класс F. TH 35.

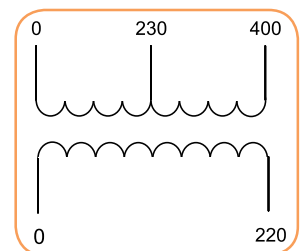
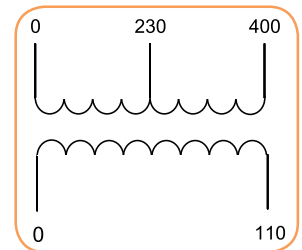
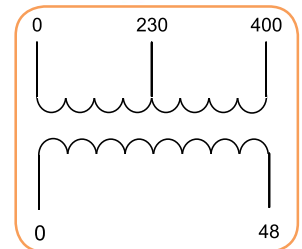
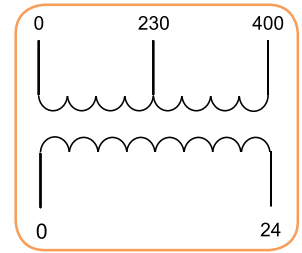
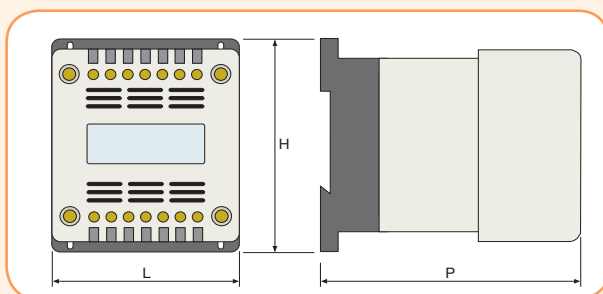
Тип	Код	Мощность (VA)	Размеры LxHxP (мм)	Вес (кг)	Упаковка (шт.)
TRANSF 1f 0-48V 30VA	3801871	30	90 x 96 x 106	1,35	1
TRANSF 1f 0-48V 40VA	3801872	40	90 x 96 x 106	1,35	1
TRANSF 1f 0-48V 50VA	3801873	50	90 x 96 x 106	1,40	1
TRANSF 1f 0-48V 63VA	3801874	63	90 x 106 x 106	1,70	1
TRANSF 1f 0-48V 75VA	3801875	75	90 x 106 x 106	1,80	1
TRANSF 1f 0-48V 100VA	3801876	100	90 x 116 x 106	2,25	1
TRANSF 1f 0-48V 160VA	3801877	160	126 x 113 x 135	3,65	1
TRANSF 1f 0-48V 200VA	3801878	200	126 x 113 x 135	3,80	1
TRANSF 1f 0-48V 250VA	3801879	250	126 x 123 x 135	4,80	1
TRANSF 1f 0-48V 300VA	3801880	300	126 x 123 x 135	5,00	1

Трансформаторы понижающие низкого напряжения. Напряжение вторичной обмотки 0-110V. Термический класс F. TH 35.

Тип	Код	Мощность (VA)	Размеры LxHxP (мм)	Вес (кг)	Упаковка (шт.)
TRANSF 1f 0-110V 30VA	3801881	30	90 x 96 x 106	1,35	1
TRANSF 1f 0-110V 40VA	3801882	40	90 x 96 x 106	1,35	1
TRANSF 1f 0-110V 50VA	3801883	50	90 x 96 x 106	1,40	1
TRANSF 1f 0-110V 63VA	3801884	63	90 x 106 x 106	1,70	1
TRANSF 1f 0-110V 75VA	3801885	75	90 x 106 x 106	1,80	1
TRANSF 1f 0-110V 100VA	3801886	100	90 x 116 x 106	2,25	1
TRANSF 1f 0-110V 160VA	3801887	160	126 x 113 x 135	3,65	1
TRANSF 1f 0-110V 200VA	3801888	200	126 x 113 x 135	3,80	1
TRANSF 1f 0-110V 250VA	3801889	250	126 x 123 x 135	4,80	1
TRANSF 1f 0-110V 300VA	3801890	300	126 x 123 x 135	5,00	1

Трансформаторы разделительные низкого напряжения. Напряжение вторичной обмотки 0-230V. Термический класс F. TH 35.

Тип	Код	Мощность (VA)	Размеры LxHxP (мм)	Вес (кг)	Упаковка (шт.)
TRANSF 1f 0-230V 30VA	3801891	30	90 x 96 x 106	1,35	1
TRANSF 1f 0-230V 40VA	3801892	40	90 x 96 x 106	1,35	1
TRANSF 1f 0-230V 50VA	3801893	50	90 x 96 x 106	1,40	1
TRANSF 1f 0-230V 63VA	3801894	63	90 x 106 x 106	1,70	1
TRANSF 1f 0-230V 75VA	3801895	75	90 x 106 x 106	1,80	1
TRANSF 1f 0-230V 100VA	3801896	100	90 x 116 x 106	2,25	1
TRANSF 1f 0-230V 160VA	3801897	160	126 x 113 x 135	3,65	1
TRANSF 1f 0-230V 200VA	3801898	200	126 x 113 x 135	3,80	1
TRANSF 1f 0-230V 250VA	3801899	250	126 x 123 x 135	4,80	1
TRANSF 1f 0-230V 300VA	3801900	300	126 x 123 x 135	5,00	1



Технические характеристики трансформаторов понижающих и разделительных. Термический класс F. На шину TN35

Мощность (VA)	Потери мощности без нагрузки ΔP (W)	Потери мощности с нагрузкой ΔP (W)	Напряжение короткого замыкания U _{кз} (cos φ=1) (%)	КПД (cos φ=1) (%)
30	7,6	4,2	11,0	0,89
40	7,8	5,0	9,0	0,88
50	8,0	6,0	8,0	0,88
63	8,0	7,0	7,8	0,86
75	8,2	7,2	7,5	0,85
100	8,3	9,1	7,2	0,83
160	8,2	14,8	6	0,92
200	8,3	15,2	5,7	0,92
250	9,3	17	5,3	0,92
300	9,4	18,3	5,0	0,91

Таблица подбора предохранителей aM или gG для защиты трансформаторов низкого напряжения

Мощность (VA)	Предохранители aM или gG для защиты вторичной обмотки (A)				Предохранители aM или gG для защиты первичной обмотки (A)	
	Напряжение U ₂ 24V	Напряжение U ₂ 48V	Напряжение U ₂ 110V	Напряжение U ₂ 220V	Напряжение U ₁ 230V	Напряжение U ₁ 400V
	30	1,25	0,63	0,315	0,16	0,5
50	2,0	1,0	0,4	0,2	1,0	0,5
75	3,15	1,6	0,63	0,315	1,0	1,0
100	4,0	2,0	1,0	0,5	1,0	1,0
150	6,0	3,15	1,25	0,63	1,0	1,0
200	8,0	4,0	2,0	1,0	1,0	1,0
250	10,0	6,0	2,0	1,0	2,0	1,0
300	12,0	6,0	2,5	1,25	2,0	1,0
400	16,0	8,0	4,0	2,0	4,0	2,0
500	20,0	10,0	4,0	2,0	4,0	2,0
630	25,0	12,0	6,0	3,15	4,0	2,0
800	32,0	16,0	6,3	4,0	4,0	4,0
1000	40,0	20,0	10,0	5,0	10,0	6,0
1600	63,0	32,0	12,0	6,0	10,0	10,0
2500	100,0	50,0	20,0	10,0	16,0	10,0

Термические классы трансформаторов - Трансформаторы имеют некоторый уровень потерь мощности, который приводит к нагреванию проводников и других металлических частей трансформатора. Высокая температура приводит к деструкции изоляционных материалов. В связи с этим существуют европейские нормы, которые определили несколько термических классов для трансформаторов, они обозначают допустимое возрастание температуры для каждого из них. Термические классы и соответствующие им температурные режимы согласно стандарта PN-EN 61558 приведены в таблице ниже.

Термические классы трансформаторов

Термический класс	Допустимый прирост температуры °C
A	75
E	90
B	95
F	115
H	140

Приведённые приросты температур относятся к температуре окружающей среды 25°C

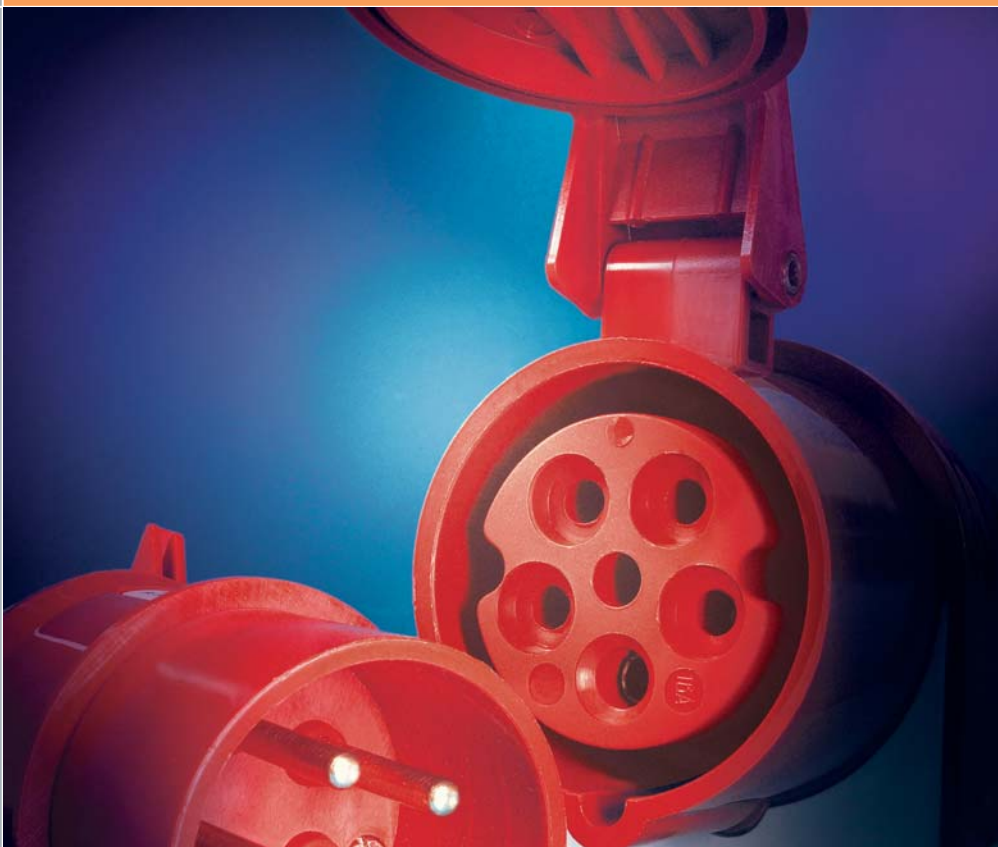
ETICEE

СИЛОВЫЕ РАЗЪЕМЫ IP44, IP54 654

СИЛОВЫЕ РАЗЪЕМЫ IP67 659

АКСЕССУАРЫ 662

СИЛОВЫЕ РАЗЪЕМЫ



Power needs control

Силовые разъемы

Особенности:

- рабочий диапазон температур -25 °С...+40 °С
- высокая термостойкость до 125 °С
- соответствие номинального напряжения цветам соответствующих стандартов

Применение - Силовые разъемы предназначены для подключения электрических низковольтных потребителей в промышленности, строительстве, и т.п..

Технические характеристики:

Номинальный ток I_n	16, 32, 63, 125 А
Номинальное напряжение U_n	230V, 400V
Номинальная частота f_n	50 - 60Hz
Рабочая температура	-25°С ... +40°С
Соответствие стандартам	IEC 60309 – 1, 2

Силовые разъемы IP44



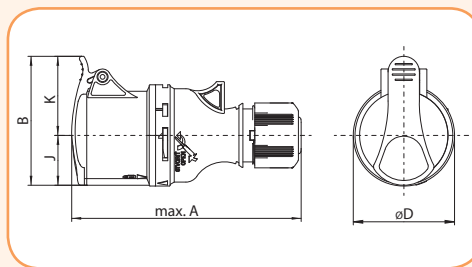
ES 1643



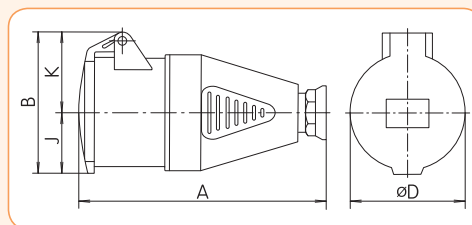
ES 1632

Розетка кабельная - IP44

Тип	Код	Описание	Вес (кг)	Упаковка (шт.)
ES 1632	4482000	Розетка кабельная IP44 (16А, 230V, 2P+PE)	0,17	12
ES 1643	4482001	Розетка кабельная IP44 (16А, 400V, 3P+PE)	0,18	12
ES 1653	4482002	Розетка кабельная IP44 (16А, 400V, 3P+N+PE)	0,20	12
ES 3232	4482003	Розетка кабельная IP44 (32А, 230V, 2P+PE)	0,24	10
ES 3243	4482004	Розетка кабельная IP44 (32А, 400V, 3P+PE)	0,29	9
ES 3253	4482005	Розетка кабельная IP44 (32А, 400V, 3P+N+PE)	0,31	9



Тип/(мм)	A	B	øD	J	K
ES1632	145	79	64	29	50
ES 1643	145	81,5	56	31,5	50
ES 1653	145	89	64	35	54
ES 3243	175,5	96	65	38	58
ES 3253	179	103	73	41	62



Тип/(мм)	A	B	øD	J	K	Pg
ES 3232	165	93	72	42	51	21



EZ 1643

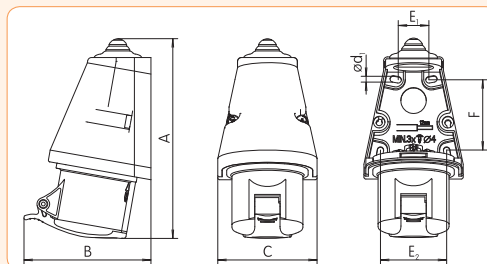


EZ 3232

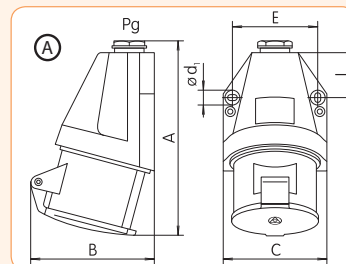
Розетка настенная - IP44

Тип	Код	Описание	Вес (кг)	Упаковка (шт.)
EZ 1632	4482034	Розетка настенная IP44 (16А, 230V, 2P+PE)	0,19	9
EZ 1643	4482035	Розетка настенная IP44 (16А, 400V, 3P+PE)	0,21	9
EZ 1653	4482036	Розетка настенная IP44 (16А, 400V, 3P+N+PE)	0,22	9
EZ 3232*	4482037	Розетка настенная IP44 (32А, 230V, 2P+PE)	0,26	12
EZ 3243	4482038	Розетка настенная IP44 (32А, 400V, 3P+PE)	0,30	6
EZ 3253	4482039	Розетка настенная IP44 (32А, 400V, 3P+N+PE)	0,35	6

*- исполнение "А"



Тип/(мм)	A	B	C	ød ₁	E ₁	E ₂	F
EZ 1632	157	90	78	4	30	53	58
EZ 1643	157	99	78	4	30	53	58
EZ 1653	157	104	78	4	30	53	58
EZ 3243	179	118	88	4	35	61	60
EZ 3253	179	121	88	4	35	61	60

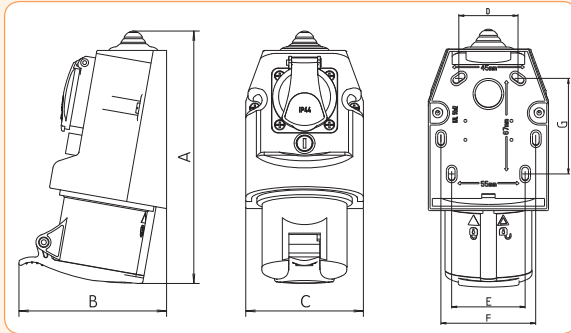


Исполнение „А“							
Тип/(мм)	A	B	C	ød ₁	E	I	Pg
EZ3232	155	101	82	5,2	67	34	P21

Розетка комбинированная - IP44

Тип	Код	Описание	Вес (кг)	Упаковка (шт.)
EZCZ-S 1643	4482050	Розетка комбинированная + EE 16S IP44 (16A, 400V/230V, 3P+PE)*	0,34	6
EZCZ-S 1653	4482051	Розетка комбинированная + EE 16S IP44 (16A, 400V/230V, 3P+N+PE)*	0,36	6
EZCZ-S 3243	4482052	Розетка комбинированная + EE 16S IP44 (32A, 400V/230V, 3P+PE)*	0,42	4
EZCZ-S 3253	4482053	Розетка комбинированная + EE 16S IP44 (32A, 400V/230V, 3P+N+PE)*	0,45	4

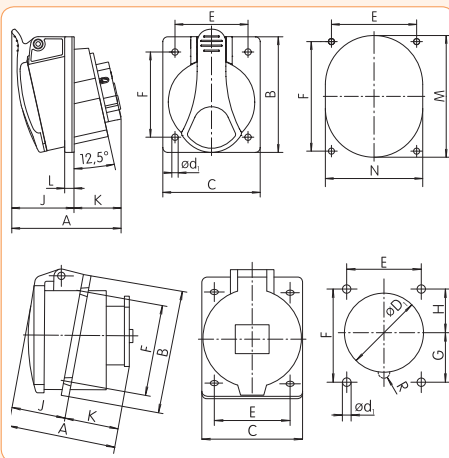
* - описание и габариты EE 16S IP44 находятся на странице 662



Тип / (мм)	A	B	C	D	E	F	G
EZCZ-S 16xx	182	113	90	45	55	71	67
EZCZ-S 32xx	193	118	90	45	55	71	67

Розетка встраиваемая - IP54

Тип	Код	Описание	Вес (кг)	Упаковка (шт.)
EE 1632	4482076	Розетка встраиваемая, IP54 (16A, 230V, 2P+PE)	0,12	12
EE 1643	4482077	Розетка встраиваемая, IP54 (16A, 400V, 3P+PE)	0,12	12
EE 1653	4482078	Розетка встраиваемая, IP54 (16A, 400V, 3P+N+PE)	0,14	12
EE 3232	4482079	Розетка встраиваемая, IP54 (32A, 230V, 2P+PE)	0,18	12
EE 3243	4482080	Розетка встраиваемая, IP54 (32A, 400V, 3P+PE)	0,19	12
EE 3253	4482081	Розетка встраиваемая, IP54 (32A, 400V, 3P+N+PE)	0,21	12

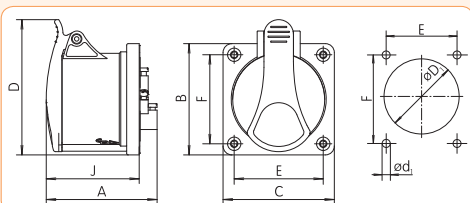


Тип \ (мм)	A	B	C	σD ₁	J	E	F	K	L	M	N
EE 1643	73	85	75	5,2	42	60	60	31	7	66	58
EE 1653	75	85	75	5,2	43	60	60	32	7	72	64
EE 3243	90	95	80	5,2	52	60	70	38	8	78	68
EE 3253	92	95	80	5,2	53	60	70	39	8	84	70

Тип \ (мм)	A	B	C	σD ₁	σD ₂	E	F	G	H	J	K
EE 1632	61	85	75	5,6	5,5	60	60	30	30	32	29
EE 3232	84	95	80	6,8	5,5	60	70	38	32	42	42

Розетка встраиваемая - IP54, STRAIGHT

Тип	Код	Описание	Вес (кг)	Упаковка (шт.)
EER 1632	4482128	Розетка встраиваемая, IP54, STRAIGHT (16A, 230V, 2P+PE)	0,13	6
EER 1643	4482092	Розетка встраиваемая, IP54, STRAIGHT (16A, 400V, 3P+PE)	0,15	6
EER 1653	4482093	Розетка встраиваемая, IP54, STRAIGHT (16A, 400V, 3P+N+PE)	0,16	6
EER 3243	4482094	Розетка встраиваемая, IP54, STRAIGHT (32A, 400V, 3P+PE)	0,21	12
EER 3253	4482095	Розетка встраиваемая, IP54, STRAIGHT (32A, 400V, 3P+N+PE)	0,23	12



Тип \ (мм)	A	B	C	σD ₁	σD ₂	D	E	F	J
EER 1632	76	75	75	5,7	4,2	88	60	60	61
EER 1643	76	75	75	5,7	4,2	88	60	60	61
EER 1653	77	75	75	5,7	4,2	91	60	60	63
EER 3243	91	75	75	6,4	4,2	96	60	60	71
EER 3253	93	75	75	6,4	4,2	103	60	60	75



EZCZ 1653



EE 1643



EE 1632



EER 1643



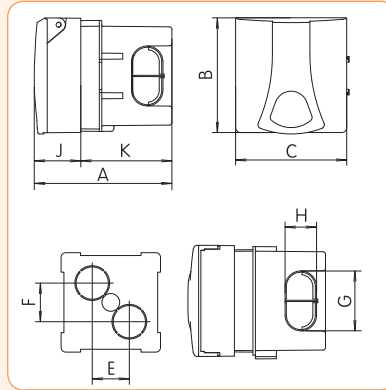
EER 1632



EZB 16

Розетка в коробке внутренней установки - IP44

Тип	Код	Описание	Вес (кг)	Упаковка (шт.)
EZB 16S	4482097	Розетка в коробке внутренней установки (Schuko), IP44, (16A, 250V)	0,18	8
EZB 1643	4482098	Розетка в коробке внутренней установки, IP44, (16A, 400V)	0,28	8
EZB 1653	4482099	Розетка в коробке внутренней установки, IP44, (16A, 400V)	0,28	8
EZB 3243	4482100	Розетка в коробке внутренней установки, IP44, (32A, 400V)	0,33	8
EZB 3253	4482101	Розетка в коробке внутренней установки, IP44, (32A, 400V)	0,34	8



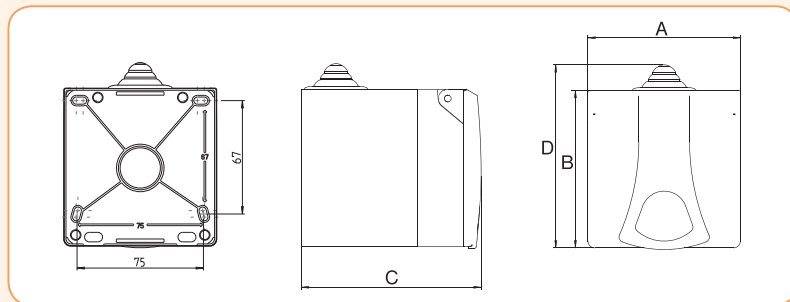
Тип \ (мм)	A	B	C	E	F	G	H	J	K
EZB xxxx	115,5	93	90	30	30	48,5	25,5	37,7	73,8



EZBN 16

Розетка в коробке наружной установки - IP44

Тип	Код	Описание	Вес (кг)	Упаковка (шт.)
EZBN 16S	4482103	Розетка в коробке наружной установки (Schuko), IP44, (16A, 250V)	0,221	8
EZBN 1643	4482104	Розетка в коробке наружной установки, IP44, (16A, 400V)	0,317	8
EZBN 1653	4482105	Розетка в коробке наружной установки, IP44, (16A, 400V)	0,328	8
EZBN 3243	4482106	Розетка в коробке наружной установки, IP44, (32A, 400V)	0,37	8
EZBN 3253	4482107	Розетка в коробке наружной установки, IP44, (32A, 400V)	0,39	8



Тип \ (мм)	A	B	C	D
EZBN 16	90	93	106	108
EZBN 16S	90	93	106	108
EZBN 1643	90	93	106	108
EZBN 1653	90	93	106	108
EZBN 3243	90	93	106	108
EZBN 3253	90	93	106	108

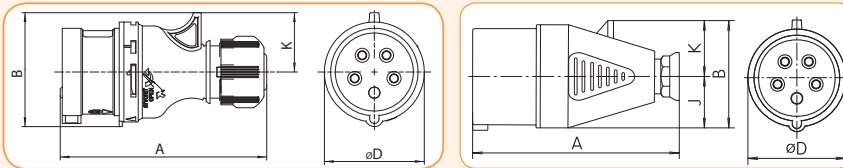
Силовые разъемы

Вилка кабельная - IP44

Тип	Код	Описание	Вес (кг)	Упаковка (шт.)
EV 1632	4482016	Вилка кабельная, IP44, (16A, 230V, 2P+PE)	0,128	14
EV 1643	4482017	Вилка кабельная, IP44, (16A, 400V, 3P+PE)	0,145	14
EV 1653	4482018	Вилка кабельная, IP44, (16A, 400V, 3P+N+PE)	0,159	14
EV 3232	4482019	Вилка кабельная, IP44, (32A, 230V, 2P+PE)	0,193	10
EV 3243	4482020	Вилка кабельная, IP44, (32A, 400V, 3P+PE)	0,235	10
EV 3253	4482021	Вилка кабельная, IP44, (32A, 400V, 3P+N+PE)	0,261	10

Вилка кабельная с реверсом фаз - IP44

Тип	Код	Описание	Вес (кг)	Упаковка (шт.)
EVO 1653	4482022	Вилка кабельная с реверсом фаз, IP44, (16A, 400V, 3P+N+PE)	0,156	14
EVO 3253	4482023	Вилка кабельная с реверсом фаз, IP44, (32A, 400V, 3P+N+PE)	0,259	10



Тип \ (мм)	A	B	ØD	K
EV 1632	126	64	64	32
EV 1643	132	66	64	34
EV 1653/ EVO 1653	132	73	64	38
EV 3243	162	79	73	41
EV 3253/ EVO 3253	162	86,5	73	45

Тип \ (мм)	A	B	ØD	J	K	Pg
EV 3232	154	77	72	36	41	P21



EV 3253



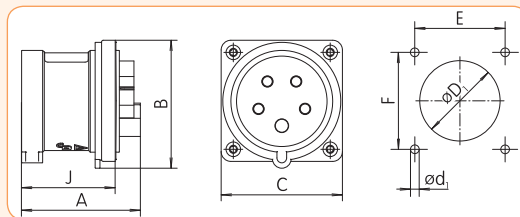
EV 1632



EVO 1653

Вилка встраиваемая IP44, STRAIGHT

Тип	Код	Описание	Вес (кг)	Упаковка (шт.)
ERR 1632	4482108	Вилка встраиваемая IP44, (16A, 230V, 2P+PE), STRAIGHT	0,093	6
ERR 1643	4482110	Вилка встраиваемая IP44, (16A, 400V, 3P+PE), STRAIGHT	0,113	6
ERR 1653	4482111	Вилка встраиваемая IP44, (16A, 400V, 3P+N+PE), STRAIGHT	0,127	6
ERR 3243	4482112	Вилка встраиваемая IP44, (32A, 400V, 3P+PE), STRAIGHT	0,156	6
ERR 3253	4482113	Вилка встраиваемая IP44, (32A, 400V, 3P+N+PE), STRAIGHT	0,179	6



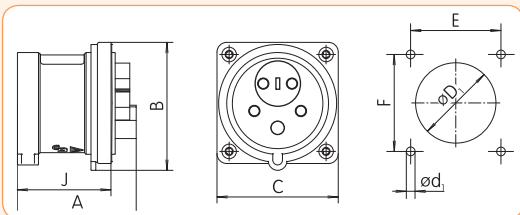
ERR 1643



ERR 1632

Вилка встраиваемая IP44, STRAIGHT с реверсом фаз

Тип	Код	Описание	Вес (кг)	Упаковка (шт.)
ERRO 1653	4482114	Вилка встраиваемая IP44, (16A, 400V, 3P+N+PE), STRAIGHT	0,127	6
ERRO 3253	4482115	Вилка встраиваемая IP44, (32A, 400V, 3P+N+PE), STRAIGHT	0,183	6



Тип \ (мм)	A	B	C	Ød ₁	ØD ₁	E	F	J
ERR 1632	67	75	75	4,2	57	60	60	48
ERR 1643	66	75	75	4,2	57	60	60	48
ERR 1653	66	75	75	4,2	57	60	60	48
ERR 3243	73	75,3	75	4,2	64	60	60	58
ERR 3253	73	80	75	4,2	64	60	60	58
ERRO 1653	66	75	75	4,2	57	60	60	48
ERRO 3253	73	80	75	4,2	64	60	60	58



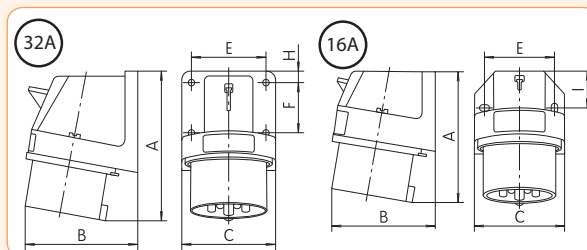
ER 3253



ER 1632

Вилка встраиваемая угловая - IP44

Тип	Код	Описание	Вес (кг)	Упаковка (шт.)
ER 1632	4482129	Вилка встраиваемая угловая, IP44, (16A, 230V, 2P+PE)	0,122	12
ER 1643	4482130	Вилка встраиваемая угловая, IP44, (16A, 400V, 3P+PE)	0,144	12
ER 1653	4482131	Вилка встраиваемая угловая, IP44, (16A, 400V, 3P+N+PE)	0,153	12
ER 3232	4482109	Вилка встраиваемая угловая, IP44, (32A, 230V, 2P+PE)	0,122	12
ER 3243	4482132	Вилка встраиваемая угловая, IP44, (32A, 400V, 3P+PE)	0,196	12
ER 3253	4482133	Вилка встраиваемая угловая, IP44, (32A, 400V, 3P+N+PE)	0,234	12



Тип \ (мм)	A	B	C	E	F	I
ER 1632	91	68	57,2	45	—	20
ER 164x	97	77	65,2	50	—	27,5
ER 1653	98	79	65,2	50	—	27,5
ER 3232	128	88	72,5	58	40	9
ER 324x	128	88	72,3	58	40	9
ER 3253	129	90	72,3	58	40	9

Вилка настенная - IP44

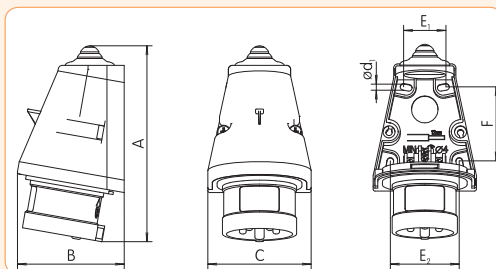
Тип	Код	Описание	Вес (кг)	Упаковка (шт.)
EP 1632	4482058	Вилка настенная, IP44, (16A, 230V, 2P+PE)	0,156	9
EP 1643	4482059	Вилка настенная, IP44, (16A, 400V, 3P+PE)	0,17	9
EP 1653	4482060	Вилка настенная, IP44, (16A, 400V, 3P+N+PE)	0,184	9
EP 3232	4482061	Вилка настенная, IP44, (32A, 230V, 2P+PE)	0,202	12
EP 3243	4482062	Вилка настенная, IP44, (32A, 400V, 3P+PE)	0,249	6
EP 3253	4482063	Вилка настенная, IP44, (32A, 400V, 3P+N+PE)	0,273	6
EPO 1653	4482064	Вилка настенная с реверсом фаз IP44, (16A, 400V, 3P+N+PE)	0,2	9
EPO 3253	4482065	Вилка настенная с реверсом фаз IP44, (32A, 400V, 3P+N+PE)	0,291	6



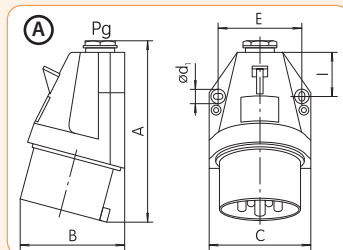
EP 1643



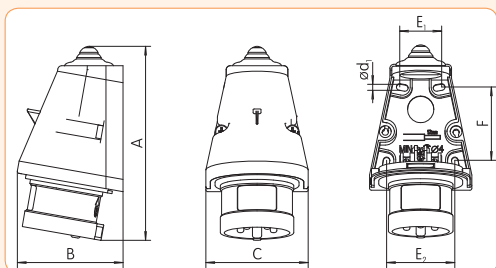
EPO 1653



Тип \ (мм)	A	B	C	ød ₁	E ₁	E ₂	F
EP 1632	147	81	78	4	30	53	58
EP 1643	146	81	78	4	30	53	58
EP 1653	146	81	78	4	30	53	58
EP 3243	168	95	88	4	35	61	60
EP 3253	168	95	88	4	35	61	60



Тип \ (мм)	A	B	C	ød ₁	E	I	Pg	Исполнение
EP 3232	147	105	82	5,2	67	34	P21	A

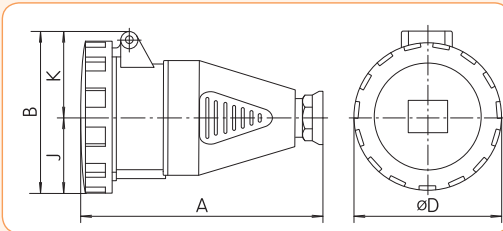


Тип \ (мм)	A	B	C	ød ₁	E ₁	E ₂	F
EPO 1653	146	81	78	4	30	53	58
EPO 3253	168	95	88	4	35	61	60

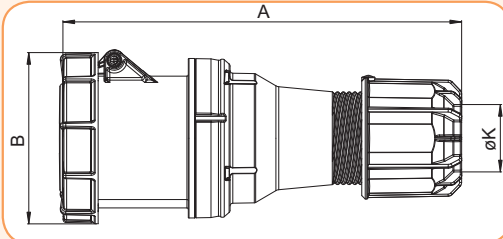
Силовые разъемы IP-67

Розетка кабельная - IP67

Тип	Код	Описание	Вес (кг)	Упаковка (шт.)
ESH 1632	4482006	Розетка кабельная, IP67, (16A, 230V, 2P+PE)	0,178	10
ESH 1643	4482007	Розетка кабельная, IP67, (16A, 400V, 3P+PE)	0,189	10
ESH 1653	4482008	Розетка кабельная, IP67, (16A, 400V, 3P+N+PE)	0,224	10
ESH 3232	4482009	Розетка кабельная, IP67, (32A, 230V, 2P+PE)	0,298	12
ESH 3243	4482010	Розетка кабельная, IP67, (32A, 400V, 3P+PE)	0,285	12
ESH 3253	4482011	Розетка кабельная, IP67, (32A, 400V, 3P+N+PE)	0,324	12
ESH 6343	4482012	Розетка кабельная, IP67, (63A, 400V, 3P+PE)	0,615	10
ESH 6353	4482013	Розетка кабельная, IP67, (63A, 400V, 3P+N+PE)	0,976	2
ESH 12543	4482014	Розетка кабельная, IP67, (125A, 400V, 3P+PE)	1,16	2
ESH 12553	4482015	Розетка кабельная, IP67, (125A, 400V, 3P+N+PE)	1,25	2



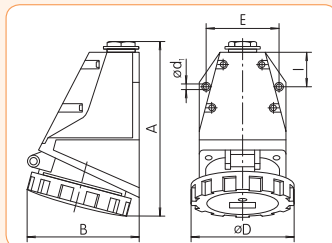
Тип \ (мм)	A	B	øD	J	K	Pg
ESH 1632	136	78,5	70	35	43,5	16
ESH 1643	142	85,5	78	39	46,5	16
ESH 1653	145	92,5	87	43,5	49	16
ESH 3232	166	101,5	93	46,5	55	21
ESH 3243	166	101,5	93	46,5	55	21
ESH 3253	168	108	100	50	58	21
ESH 6343	224	-	113	196	-	29



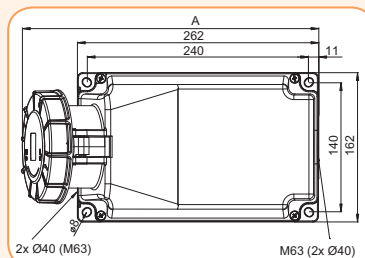
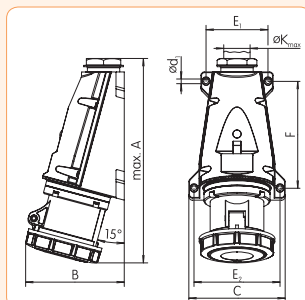
Тип \ (мм)	A	B	øK
ESH 12543	269	114	22,5-50
ESH 12553	269	114	22,5-50

Розетка настенная - IP67

Тип	Код	Описание	Вес (кг)	Упаковка (шт.)
EZH 1632	4482040	Розетка настенная, IP67, (16A, 230V, 2P+PE)	0,255	9
EZH 1643	4482041	Розетка настенная, IP67, (16A, 400V, 3P+PE)	0,273	9
EZH 1653	4482042	Розетка настенная, IP67, (16A, 400V, 3P+N+PE)	0,321	9
EZH 3232	4482043	Розетка настенная, IP67, (32A, 230V, 2P+PE)	0,418	12
EZH 3243	4482044	Розетка настенная, IP67, (32A, 400V, 3P+PE)	0,42	12
EZH 3253	4482045	Розетка настенная, IP67, (32A, 400V, 3P+N+PE)	0,456	12
EZH 6343	4482046	Розетка настенная, IP67, (63A, 400V, 3P+PE)	0,802	4
EZH 6353	4482047	Розетка настенная, IP67, (63A, 400V, 3P+N+PE)	1,178	4
EZH 12543	4482048	Розетка настенная, IP67, (125A, 400V, 3P+PE)	1,9	1
EZH 12553	4482049	Розетка настенная, IP67, (125A, 400V, 3P+N+PE)	1,95	1



Тип \ (мм)	A	B	D	ød	E	I	Pg
EZH 1632	146	90	78,5	4,8	65,6	32	P16
EZH 1643	148	92	78,5	4,8	65,6	32	P16
EZH 1653	148	96	87	4,8	65,6	32	P16
EZH 3232	173	111	92,5	5,2	71	35,5	P21
EZH 3243	173	111	92,5	5,2	71	35,5	P21
EZH 3253	175	114	100	5,2	71	35,5	P21
EZH 6343	225	131	132	7	114	90,3	P36



Тип \ (мм)	A	B	C	ød	E ₁	E ₂	F	øK
EZH 6353	300	145	140	6,5	90	125	155	35

Тип \ (мм)	A	B=высота
EZH 12543	322	205
EZH12553	322	205



ESH 1643



ESH 12543



EZH 6353



EZH 1632



EZH 12543



EEH 6353



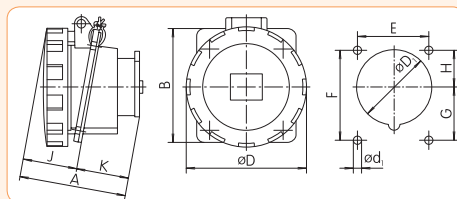
EEH 1632



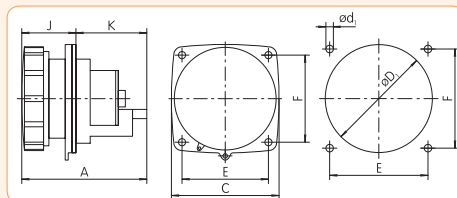
EEH 12553

Розетка встраиваемая - IP67

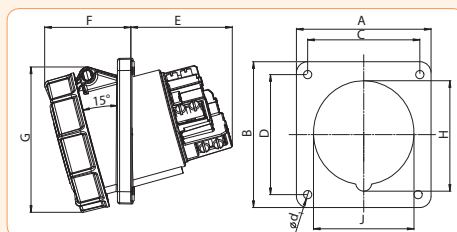
Тип	Код	Описание	Вес (кг)	Упаковка (шт.)
EEH 1632	4482082	Розетка встраиваемая, IP67, (16A, 230V, 2P+PE)	0,134	12
EEH 1643	4482083	Розетка встраиваемая, IP67, (16A, 400V, 3P+PE)	0,152	12
EEH 1653	4482084	Розетка встраиваемая, IP67, (16A, 400V, 3P+N+PE)	0,176	12
EEH 3232	4482085	Розетка встраиваемая, IP67, (32A, 230V, 2P+PE)	0,226	12
EEH 3243	4482086	Розетка встраиваемая, IP67, (32A, 400V, 3P+PE)	0,232	12
EEH 3253	4482087	Розетка встраиваемая, IP67, (32A, 400V, 3P+N+PE)	0,268	12
EEH 6343	4482088	Розетка встраиваемая, IP67, (63A, 400V, 3P+PE)	0,54	8
EEH 6353	4482089	Розетка встраиваемая, IP67, (63A, 400V, 3P+N+PE)	0,638	8
EEH 12543	4482090	Розетка встраиваемая, IP67, (125A, 400V, 3P+PE)	0,89	2
EEH 12553	4482091	Розетка встраиваемая, IP67, (125A, 400V, 3P+N+PE)	0,99	2



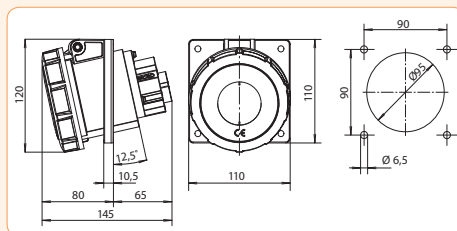
Тип \ (мм)	A	B	øD	øD ₁	ød ₁	E	F	G	H	J	K
EEH 1632	78	85	75	56	5,5	60	60	30	30	39	39
EEH 1643	80	85	78	62	5,5	60	60	31	29	41	39
EEH 1653	81	85	87	65	5,5	60	60	31	29	42	39
EEH 3232	89	95	92,5	68	5,5	60	70	38	32	47	42
EEH 3243	89	95	92,5	68	5,5	60	70	38	32	47	42
EEH 3253	91	95	100	74	5,5	60	70	36	34	49	42



Тип \ (мм)	A	C	ød ₁	øD ₁	E	F	J	K
EEH 634x	131	111	6,8	93	90	90	52	79



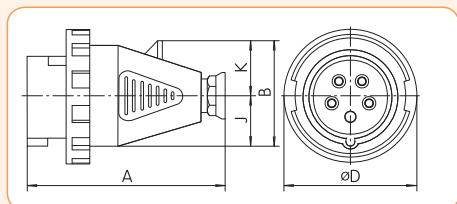
Тип \ (мм)	A	B	C	D	E	F	G	H	J	ød
EEH 12543-p	114	114	90	90	92	77	130	102	90	7
EEH 12553-p	114	114	90	90	92	77	130	102	90	7



EEH 6353

Вилка кабельная - IP67

Тип	Код	Описание	Вес (кг)	Упаковка (шт.)
EVH 1632	4482024	Вилка кабельная, IP67, (16A, 230V, 2P+PE)	0,129	12
EVH 1643	4482025	Вилка кабельная, IP67, (16A, 400V, 3P+PE)	0,175	12
EVH 1653	4482026	Вилка кабельная, IP67, (16A, 400V, 3P+N+PE)	0,198	12
EVH 3232	4482027	Вилка кабельная, IP67, (32A, 230V, 2P+PE)	0,238	12
EVH 3243	4482028	Вилка кабельная, IP67, (32A, 400V, 3P+PE)	0,243	12
EVH 3253	4482029	Вилка кабельная, IP67, (32A, 400V, 3P+N+PE)	0,275	12
EVH 6343	4482030	Вилка кабельная, IP67, (63A, 400V, 3P+PE)	0,623	8
EVH 6353	4482031	Вилка кабельная, IP67, (63A, 400V, 3P+N+PE)	0,795	2
EVH 12543	4482032	Вилка кабельная, IP67, (125A, 400V, 3P+PE)	1,05	2
EVH 12553	4482033	Вилка кабельная, IP67, (125A, 400V, 3P+N+PE)	1,16	2



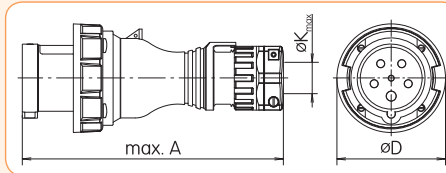
Тип \ (мм)	A	øD	J	K	Pg
EVH 1632	123	70	28,5	31	P16
EVH 1643	129	78	32,5	35	P16
EVH 1653	129	87	32,5	39	P16
EVH 3232	154	92,5	36	41	P21
EVH 3243	154	92,5	36	41	P21
EVH 3253	154	100	36	46	P21
EVH 6343	224	113	195	-	P29



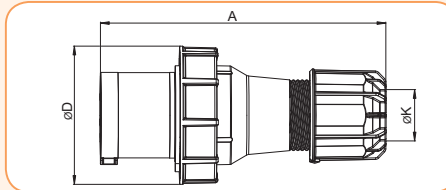
EVH 1643

Силовые разъемы

Тип \ (мм)	A	øD	øK
EVH 6353	265	110	32

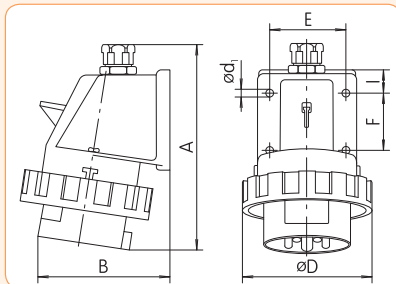


Тип \ (мм)	A	øD	øK
EVH 12543	270	131	22,5-50
EVH 12553	270	131	22,5-50

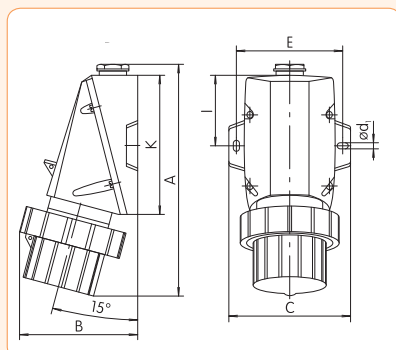


Вилка настенная - IP67

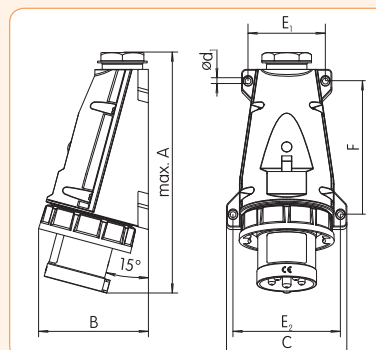
Тип	Код	Описание	Вес (кг)	Упаковка (шт.)
EPH 1632	4482066	Вилка настенная, IP67, (16A, 230V, 2P+PE)	0,16	10
EPH 1643	4482067	Вилка настенная, IP67, (16A, 400V, 3P+PE)	0,198	10
EPH 1653	4482068	Вилка настенная, IP67, (16A, 400V, 3P+N+PE)	0,226	6
EPH 3232	4482069	Вилка настенная, IP67, (32A, 230V, 2P+PE)	0,28	12
EPH 3243	4482070	Вилка настенная, IP67, (32A, 400V, 3P+PE)	0,274	12
EPH 3253	4482071	Вилка настенная, IP67, (32A, 400V, 3P+N+PE)	0,307	3
EPH 6343	4482072	Вилка настенная, IP67, (63A, 400V, 3P+PE)	0,848	8
EPH 6353	4482073	Вилка настенная, IP67, (63A, 400V, 3P+N+PE)	1,016	4
EPH 12543	4482074	Вилка настенная, IP67, (125A, 400V, 3P+PE)	1,8	1
EPH 12553	4482075	Вилка настенная, IP67, (125A, 400V, 3P+N+PE)	1,84	1



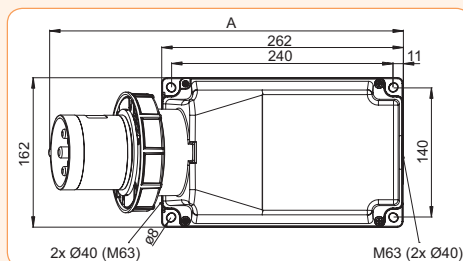
Тип \ (мм)	A	B	ød	øD	E	F	I	Pg
EPH 1632	140	74	4,8	70	45	30	15	P16
EPH 1643	143	92	5,2	78	50	30	18	P16
EPH 1653	143	98	5,2	87	50	30	18	P16
EPH 3243	165	108	5,2	92,5	58	40	20	P21
EPH 3253	165	113	5,2	100	58	40	20	P21



Тип \ (мм)	A	B	C	D ₁	E	I	K	Pg
EPH 6343	260	122	103	7	91,5	72,2	144,5	P29
EPH 6345	260	122	103	7	91,5	72,2	144,5	P29



Тип \ (мм)	A	B	C	ød ₁	E ₁	E ₂	F	K
EPH 6353	280	130	140	6,5	90	125	155	35



Тип \ (мм)	A	B=высота
EPH 12543	387	209
EPH 12553	387	209



EPH 1632



EPH 12553



EPH 1653



EPH 1632



EPH 6353

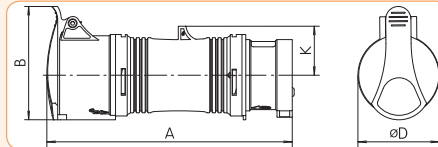
Аксессуары



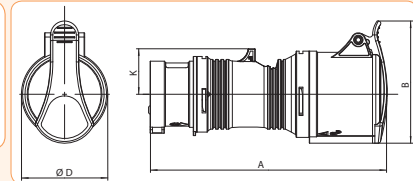
EA 16-32/5

Адаптеры

Тип	Код	Описание	Вес (кг)	Упаковка (шт.)
EA-1653/43	4482116	Адаптер 5р/4р	0,284	9
EA-3253/43	4482117	Адаптер 5р/4р	0,457	6
EA-1653/43-0	4482118	Адаптер с реверсом фаз 5р/4р	0,284	9
EA-3253/43-0	4482119	Адаптер с реверсом фаз 5р/4р	0,47	6
EA 16-32/4	4482120	Адаптер 4р	0,343	8
EA 16-32/5	4482121	Адаптер 5р	0,386	8
EA 16-32/5-0	4482122	Адаптер с реверсом фаз 16А/32А 5р	0,386	8



Тип \ (мм)	A	B	øD	K
EA 1653/43 & EA 1653/43-0	180	82	64	39
EA 3253/43 & EA 3253/43-0	235	96	73	45



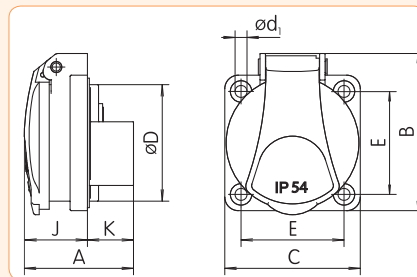
Тип \ (мм)	A	B	øD	K
EA 16-32/4	198	96	65	34
EA 16-32/5	200	103	73	37



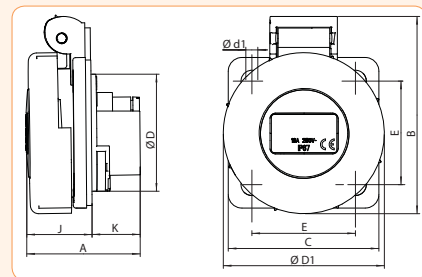
EEH 16S

Розетка встраиваемая

Тип	Код	Описание	Вес (кг)	Упаковка (шт.)
EE 16S	4482124	Розетка встраиваемая, SCHUKO, 250V/16A, IP54	0,043	12
EEH 16S	4482126	Розетка встраиваемая, SCHUKO, 250V/16A, IP67	0,079	12



Тип \ (мм)	A	B	C	øD	ød ₁	E	J	K
EE 16 S	43	59,5	50	43	4,5	38	26	17



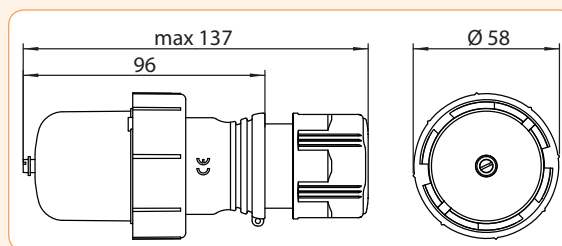
Тип \ (мм)	A	B	C	øD	ød ₁	E	J	K	øD ₁
EEH 16 S	48	73	55	43	4,5	38	24	24	60



EEVG 16

Вилка универсальная, IP67

Тип	Код	Описание	Вес (кг)	Упаковка (шт.)
EEVG 16	4482127	Вилка универсальная, 250V/16A, IP67	0,12	14



ULTRA-QUICK

СВЕРХБЫСТРЫЕ ПРЕДОХРАНИТЕЛИ 664

DO, D, CH-SE

CH

BS

NV/NH

NV/ NH gS - ПРЕДОХРАНИТЕЛИ ДЛЯ ЗАЩИТЫ
ЧАСТОТНЫХ ПРЕОБРАЗОВАТЕЛЕЙ, УСТРОЙСТВ
ПЛАВНОГО ПУСКА 686

АКСЕССУАРЫ 687

ПРЕДОХРАНИТЕЛИ ДЛЯ ЗАЩИТЫ
ПОЛУПРОВОДНИКОВОГО ОБОРУДОВАНИЯ



Power needs control

ULTRA-QUICK

Сферы применения сверхбыстрых предохранителей ULTRA-QUICK

Приводы
постоянного тока



Щиты управления

Устройства
плавного пуска



Серво-приводы

Преобразователи
частоты



Тиристорные
переключатели

Источники
бесперебойного питания



Регулируемые блоки
питания

Выпрямители



Регуляторы
напряжения

Полупроводниковые
реле



Сварочные
инверторы

Модули динамического
торможения двигателей



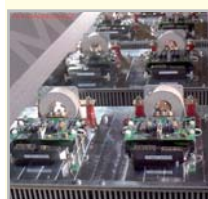
Регуляторы температуры

Промышленные
аккумуляторные батареи



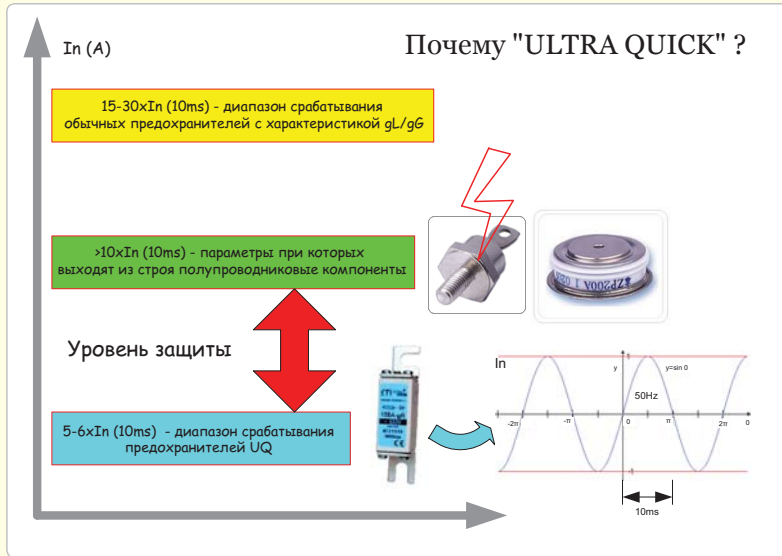
Солнечные
батареи

Тяговые
преобразователи



Ветрогенераторы

Особенности сверхбыстрых предохранителей ULTRA QUICK



Отличия сверхбыстрых предохранителей "ULTRA QUICK" от обычных промышленных предохранителей:

- предохранители "UQ" имеют более низкие значения I^2t (интеграл Джоуля);
- более высокие характеристики рассеиваемой мощности;
- более высокие токоограничивающие характеристики;
- низкие потери мощности;
- высокая отключающая способность - до 200 кА;
- высокая скорость срабатывания;

В последнее время все производители устройств и механизмов, включающих в себя полупроводниковые компоненты (напр. тиристоры), начали удалять защитные элементы (плавкие вставки) из конструкции изделий, чтобы снизить расходы на производство, а также уменьшить габаритные размеры самих устройств. Много систем имеют только электронную защиту, минусом которой является ухудшение номинальных характеристик защиты вследствие влияния перенапряжений в системе и старения компонентов защиты, в отличие от плавких предохранителей, характеристики которых со временем остаются стабильными и надежно защищают полупроводниковые компоненты. В случае использования защиты полупроводников предохранителями, важно отметить использование именно сверхбыстрых предохранителей, а не обычных - промышленных. Т.к. время срабатывания сверхбыстрых предохранителей - 10мс при 5-6 кратном значении I_n , а диапазон выхода из строя тиристора $>10 \times I_n$ (за 10мс). Параметры срабатывания обычных предохранителей 15-30 $\times I_n$ за 10мс. Предохранители "UQ" являются наиболее надежным способом защиты полупроводниковых компонентов от взрыва (взрыв самого полупроводника (IGBT) влияет и на другие компоненты, так как газы, возникающие при взрыве, оседают на чувствительных элементах) (см.рис.1). Критерием выбора типа предохранителя является легкий или тяжелый запуск механизмов в которых используются защищаемые полупроводники. В случае легкого запуска - рекомендуется использование предохранителей цилиндрического или ножевого типа. В случае тяжелого запуска - ножевые или устанавливаемые на шину.



(рис.1)

→ использование серебра в качестве материала для изготовления плавкого элемента предохранителя обеспечивает наиболее долгий срок службы (по сравнению с другими материалами) как в непрерывном режиме работы, так и при циклических нагрузках и перегрузках. Также серебро обеспечивает наиболее точные и быстрые характеристики срабатывания предохранителя;

→ использование кварцевого песка со специальным стеклонеполнителем, позволяет еще больше увеличить теплоотдачу, токоограничение, способность гашения дуги и повысить значение отключающей способности.



→ Верхняя и нижняя крышки изготавливаются из латуни покрытой никелем, что улучшает термические характеристики предохранителя;

→ корпус предохранителей изготавливается из алюмосиликатной керамики (тип С610), обладающей высокой прочностью, теплопроводностью, и термоустойчивостью;

→ Нож предохранителя выполнен из меди покрытой серебром, что уменьшает переходное сопротивление и значительно снижает потери мощности;

Выбор предохранителей для защиты полупроводниковых устройств:

A: Ток нагрузки, проходящий через полупроводниковое устройство (I_{sem}) должен быть ниже или равен номинальному току выбранной плавкой вставки (I_{nv}). Предохранители, защищающие полупроводниковые устройства, выдерживают этот ток длительное время. (При пульсирующем токе проконсультируйтесь с представительством ETI).

$$I_{sem} \leq I_{nv}$$

B: Рабочее напряжение полупроводника (U_{sem}) должно быть ниже или равно номинальному напряжению плавкой вставки (U_{nv}). По вопросам приложенного напряжения AC и DC, постоянной времени и COS ф проконсультируйтесь с представительством ETI.

$$U_{sem} \leq U_{nv}$$

C: Рабочие значения I^2t (максимальная энергия) выбранного предохранителя (I^2t_{topv}) должны быть ниже чем I^2t полупроводника (I^2t_{sem}). По вопросам параллельной работы, селективности и избирательности при высоких уровнях к.з. проконсультируйтесь с представительством ETI.

$$I^2t_{topv} < I^2t_{sem}$$

D: Максимальный ожидаемый ток К.З., который может появиться в электрической цепи, должен быть меньше номинальной отключающей способности плавкой вставки. В то же время, ток К.З., ограниченный предохранителем, должен быть меньше ударного тока полупроводника (I_{TSM}) в открытом состоянии.

$$I^2t_{topv} = (I_{TSM})^2 T / 2$$

$$I_k < I_{TSM}$$


E: Напряжение отключения (напряжение дуги U_L) плавкой вставки должно быть меньше повторяющегося импульсного напряжения полупроводника (U_{DRM}) в закрытом состоянии.

$$U_{RRM} > U_L, U_{DRM} > U_L$$

- где U_{RRM} - повторяющееся импульсное обратное напряжение
и U_{DRM} - повторяющееся импульсное напряжение полупроводника в закрытом состоянии;


группа D

габарит	TM	ток
DI	UQ	2A
DII		max. 200A
DIII		
DIV		
DV		




группа D0

габарит	TM	ток
D01	UQ	2A
D02		max. 63A




группа CH

тип	размер	TM	ток	напря- жение
CH	22	UQ	/1A	/600V
CH-S	14		max. 100A	690V
	10			500V



группа BS

тип	диаметр (T-парный) (D-двойной)	TM	длина	ток	напря- жение
BS	8	UQ	38	2A	240V
	17		41	max. 800A	690V
	17D		59		
	38		63		
	38T		64		
			70		
			83		



группа NV/NH

тип	габарит	сигнал. контакт	TM	Серия	расстояние м/у шинами	ток	напря- жение
S	00	M	UQ	01	/80	/10A	/690V
M	0	*		1	110	max. 1600A	500V
G	00C			2	97		1000V
	1			02			1200V
	2			gS			
	3			U			
	4			U-N			
	4a						


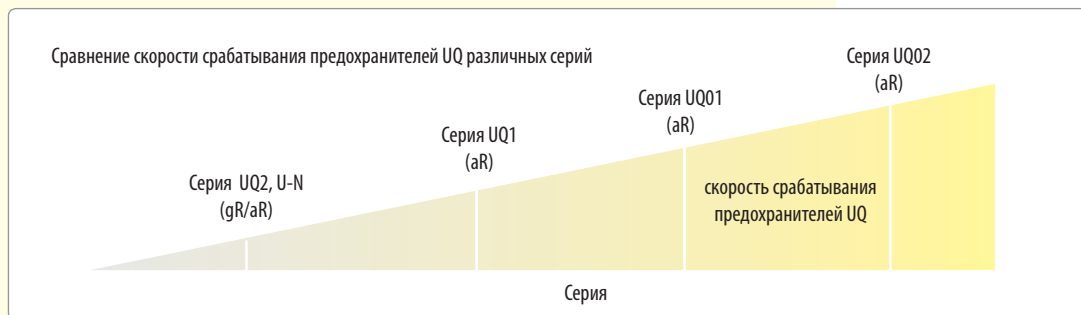


Таблица серий сверхбыстрых предохранителей ULTRA-QUICK и их основные характеристики:

Группа	Серия	Тип	Габарит	Номинальный ток	Номинальное напряжение	Характеристика
D0			D01,D02	2A-63A	400V	gR
D			DI, DII, DIII, DIV, DV	2A – 200A	500V	gR
C		AQS-F	10x38,14x51, 22x58	1A-100A	690V	gR
		CH	10x38	6A-32A	600V	aR
			14x51, 22x58	10A-100A	690V	aR
CH-S	14x51, 22x58	10A-100A	690V	aR		
BS	-	-	BS8, BS17, BS38, BS38T	6A-800A	240V	aR
	-	-	BS8, BS17, BS17D, BS38, BS38T	6A-700A	690V	aR
NV/NH 50kA	UQU-N	M	00C, 00, 0, 1, 2, 3	6A-630A	690V	aR/gR
	UQ U	S80mm	00C, 00	6A-160A	690V	aR/gR
		S97mm	0	6A-160A	690V	aR/gR
		S110mm	1, 2, 3	35A-630A	690V	aR/gR
NV/NH 200kA	UQ01	M	00	10A-250A	690V	aR
		S80mm	00C, 00	10A-400A	690V	aR
			00	32A-350A	1000V	aR
			1, 2, 3	80A-1400A	690V	aR
		S110mm	1, 2, 3	80A-1250A	690V	aR
			1, 2, 3	63A-1000A	1000V	aR
	G	1, 2, 3	80A-1400A	690V	aR	
		1, 2, 3	63A-1250A	1000V	aR	
	UQ02	M	00, 1, 2, 3	63A-800A	690V	aR
		S110mm	1, 2, 3	63A-1400A	690V	aR
		G	1, 2, 3	63A-1400A	690V	aR
	UQ1		0	32A-160A	1000V	aR
	UQ2	M	4, 4a	800A-1600A	500V	gR
			00C	10A-160A	690V	gR
			1, 2, 3	35A - 630A	690V	gR
		S80mm	1, 2, 3	80A-630A	1200V	aR
00C			10A-160A	690V	gR	
1, 2, 3			80A-630A	690V	gR	
S110mm	1, 2, 3	80A-630A	690V	gR		
	G	1, 2, 3	35A-630A	500V	gR	
NV/NH 100kA	UQgS	M	00C, 00	16A - 160A	690V	gS
			1, 2, 3	160A - 630A	690V	gS
			1, 2, 3	160A - 630A	690V	gS

Полное описание и технические характеристики предохранителей UQ приведены в отдельном каталоге **ULTRA-QUICK**



D0 UQ



D0 UQ - характеристика gR (~50kA AC/ --- 8kA DC; ~400V AC/ --- 250V DC)

Габарит	I_n (A)	Тип	Код	Рабочее значение I^2t (A ² s)	Потери мощности (W)	Упаковка (шт.)	Вес (г)
D01	2	D01UQ2A	4311001	6,3	2,3	10/500	6
	4	D01UQ4A	4311002	13	3,1		6
	6	D01UQ6A	4311003	20	4		6
	10	D01UQ10A	4311004	65	4,2		6
	16	D01UQ16A	4311005	200	5,3		6
D02	20	D02UQ20A	4312001	275	8		11
	25	D02UQ25A	4312002	480	9		12
	35	D02UQ35A	4312003	1.000	10		13
	50	D02UQ50A	4312004	1.800	15		13
	63	D02UQ63A	4312005	2.500	17		15

Предохранители группы D0 предназначены для установки в держатели с типом резьбы E14 и E18 и разъединители VLD01 и STV D02.

D UQ



D UQ - характеристика gR (~50kA AC/ --- 8kA DC; ~500V AC/ --- 315V DC)

Габарит	I_n (A)	Тип	Код	Рабочее значение I^2t (A ² s)	Потери мощности (W)	Упаковка (шт.)	Вес (г)
DII	2	DIIUQ2A	4322001	5,8	2,1	5/500	27
	4	DIIUQ4A	4322002	11	2,5		27
	6	DIIUQ6A	4322003	18	3,2		27
	10	DIIUQ10A	4322004	40	3,6		27
	16	DIIUQ16A	4322005	60	6,3		28
	20	DIIUQ20A	4322006	139	7,3		29
	25	DIIUQ25A	4322007	205	9		30
DIII	30	DIIUQ30A	4322008	310	10		30
	35	DIIUQ35A	4323001	539	12		48
	50	DIIUQ50A	4323002	1.250	19		49
	63	DIIUQ63A	4323003	1.890	23	52	

Предохранители группы D предназначены для установки в держатели с типом резьбы E27, E33.

CH-SE gR (Special Edition) UQ



„Standarts“ contacts

„SU“ contacts

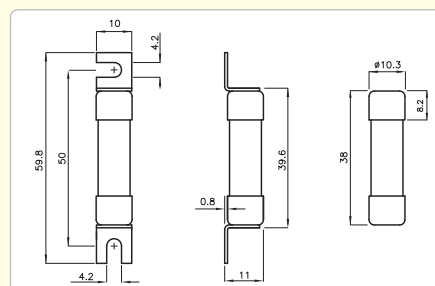
CH-SE UQ - характеристика gR согласно IEC 60269-4 (~100kA AC; ~690V AC)

Размер	I_n (A)	Тип "Standart contacts"	Код	Преддуговое значение [A ² s] L/R=10ms	Рабочее значение [A ² s] L/R=10ms	Потери мощности [0,8xIn] (W)	Потери мощности [1xIn] (W)	Упак. (шт.)	Вес (г)
10x38	16	CH-SE 10UQ/16A/690V	2625046	32	166	1,6	2,8	10/500	10
	20	CH-SE 10UQ/20A/690V	2625047	80	340	1,7	2,9		

CH-SE UQ SU - характеристика gR согласно IEC 60269-4 (~100kA AC; ~690V AC)

Размер	I_n (A)	Тип "SU contacts"	Код	Преддуговое значение [A ² s] L/R=10ms	Рабочее значение [A ² s] L/R=10ms	Потери мощности [0,8xIn] (W)	Потери мощности [1xIn] (W)	Упак. (шт.)	Вес (г)
10x38	16	CH-SE 10UQ/16A/690V SU	2625048	32	166	1,6	2,8	10/380	12
	20	CH-SE 10UQ/20A/690V SU	2625049	80	340	1,7	2,9		

Сверхбыстрые предохранители полного диапазона защиты. Применяются для защиты частотных преобразователей, полупроводниковой техники и многоскоростных двигателей. Рассчитаны на длительное использование (около 70 000 циклов с учетом пусковых токов двигателя и при температуре $t^{\circ}=70$);



CH UQ

CH UQ - характеристика aR (~200kA AC; ~600-690V AC)

Размер	I_n (A)	Тип	Код	Тип (с бойком)	Код	Рабочее значение I^2t (A ² s)	Потери мощности (W)	Упак. (шт.)	Вес (г)
10x38	6	CH 10UQ/6A/600V	2625005			30	1,5	10	10
	8	CH 10UQ/8A/600V	2625006			50	2		
	10	CH 10UQ/10A/600V	2625007			70	2,5		
	12	CH 10UQ/12A/600V	2625008			120	3		
	16	CH 10UQ/16A/600V	2625009			150	3,5		
	20	CH 10UQ/20A/600V	2625011			260	4,8		
	25	CH 10UQ/25A/600V	2625013			290	6		
	32	CH 10UQ/32A/600V	2625015			600	7,5		
14x51	10	CH 14UQ/10A/690V	2635007	CH-S14/10A/690V	2635107	22	4	10	22,5
	12	CH 14UQ/12A/690V	2635008	CH-S14/12A/690V	2635108	50	5		
	16	CH 14UQ/16A/690V	2635009	CH-S14/16A/690V	2635109	75	5,5		
	20	CH 14UQ/20A/690V	2635011	CH-S14/20A/690V	2635111	180	6		
	25	CH 14UQ/25A/690V	2635013	CH-S14/25A/690V	2635113	320	7		
	32	CH 14UQ/32A/690V	2635015	CH-S14/32A/690V	2635115	600	7,6		
	40	CH 14UQ/40A/600V	2635017	CH-S14/40A/690V	2635117	750	8		
	50	CH 14UQ/50A/500V	2635019	CH-S14/50A/690V	2635119	1.800	9		
22x58	20	CH 22UQ/20A/690V	2645011	CH-S22/20A/690V	2645111	260	5,6	10	45
	25	CH 22UQ/25A/690V	2645013	CH-S22/25A/690V	2645113	410	5,6		
	32	CH 22UQ/32A/690V	2645015	CH-S22/32A/690V	2645115	605	7		
	40	CH 22UQ/40A/690V	2645017	CH-S22/40A/690V	2645117	750	8,5		
	50	CH 22UQ/50A/690V	2645019	CH-S22/50A/690V	2645119	1.600	9,5		
	63	CH 22UQ/63A/690V	2645021	CH-S22/63A/690V	2645121	3.080	11		
	80	CH 22UQ/80A/600V	2645023	CH-S22/80A/690V	2645123	6.600	13,5		
	100	CH 22UQ/100A/500V	2645025	CH-S22/100A/500V	2645125	12.500	16		

→ CH10: 1-25A (700V DC/∞ 50kA), 32A (400V DC/∞ 50kA);
 → CH14, CH-S 14: (700V DC/∞ 50kA);
 → CH22, CH-S 22: (500V DC/∞ 50kA);



CH UQ - характеристика gR (~200kA AC; ~690V AC)

Размер	I_n (A)	Тип	Код	Рабочее значение I^2t (A ² s)	Потери мощности (W)	Упак. (шт.)	Вес (г)
10x38	1	AQS 10 UQ/1A/690V	2645126	1,6	1	10	10
	2	AQS 10 UQ/2A/690V	2645127	8	1,8		
	4	AQS 10 UQ/4A/690V	2645128	8	1,1		
	6	AQS 10 UQ/6A/690V	2645129	25	1,6		
	8	AQS 10 UQ/8A/690V	2645130	39	1,8		
	10	AQS 10 UQ/10A/690V	2645131	66	2,1		
	12	AQS 10 UQ/12A/690V	2645132	87	3,1		
	16	AQS 10 UQ/16A/690V	2645133	166	4,4		
	20	AQS 10 UQ/20A/690V	2645134	280	5,8		
	25	AQS 10 UQ/25A/690V	2645135	580	6,8		
14x51	30	AQS 10 UQ/30A/690V	2645136	1010	8,2	10	22,5
	6	AQS 14 UQ/6A/690V	2645137	18	1,3		
	8	AQS 14 UQ/8A/690V	2645138	28	1,7		
	10	AQS 14 UQ/10A/690V	2645139	39	2,6		
	12	AQS 14 UQ/12A/690V	2645140	75	3,1		
	16	AQS 14 UQ/16A/690V	2645141	115	4,7		
	20	AQS 14 UQ/20A/690V	2645142	190	6		
	25	AQS 14 UQ/25A/690V	2645143	340	7,6		
	32	AQS 14 UQ/32A/690V	2645144	620	9,5		
	40	AQS 14 UQ/40A/690V	2645145	1050	10		
22x58	50	AQS 14 UQ/50A/690V	2645146	1900	12	10	45
	20	AQS 22 UQ/20A/690V	2645147	91	6		
	25	AQS 22 UQ/25A/690V	2645148	140	7,2		
	32	AQS 22 UQ/32A/690V	2645149	315	9,6		
	40	AQS 22 UQ/40A/690V	2645150	610	12		
	50	AQS 22 UQ/50A/690V	2645151	910	15		
	63	AQS 22 UQ/63A/690V	2645152	2260	16		
80	AQS 22 UQ/80A/690V	2645153	4400	18			
	100	AQS 22 UQ/100A/690V	2645154	8900	19		

Предохранители группы CH 10, CH 14, CH22 предназначены для установки в разъединители EFD и PCF.

BS UQ


BS UQ - характеристика aR (~100kA AC / --- 100kA DC; ~240V AC / --- 120V DC)

Габарит	I_n (A)	Тип	Код	Рабочее значение I^2t (A ² s)	Потери мощности (W)	Упаковка (шт.)	Вес (г)
BS 8	6	BS8UQ/38/6A/240V	4750001	9	1	10	5,5
	10	BS8UQ/38/10A/240V	4750002	22	2,5		5,5
	12	BS8UQ/38/12A/240V	4750003	32	2,5		5,5
	16	BS8UQ/38/16A/240V	4750004	100	2,5		5,5
	20	BS8UQ/38/20A/240V	4750005	160	4		5,5
BS 17	25	BS17UQ/41/25A/240V	4750106	240	1,7		31
	32	BS17UQ/41/32A/240V	4750108	420	2,2		31
	35	BS17UQ/41/35A/240V	4750109	500	2,3		31
	50	BS17UQ/41/50A/240V	4750112	1.200	3,3		31
	63	BS17UQ/41/63A/240V	4750115	1.900	4,3		31
	80	BS17UQ/41/80A/240V	4750119	3.100	6	31	
	100	BS17UQ/41/100A/240V	4750122	5.000	7,5	31	
	125	BS17UQ/41/125A/240V	4750125	5.500	12	31	
	160	BS17UQ/41/160A/240V	4750128	6.500	19,5	31	
	180	BS17UQ/41/180A/240V	4750131	8.700	24	31	
BS 38	160	BS38UQ/59/160A/240V	4750227	12.500	12	5	180
	200	BS38UQ/59/200A/240V	4750233	18.500	16,5		180
	250	BS38UQ/59/250A/240V	4750236	27.500	20		180
	315	BS38UQ/59/315A/240V	4750239	42.500	28,4		180
	355	BS38UQ/59/355A/240V	4750242	67.000	30		180
	400	BS38UQ/59/400A/240V	4750244	78.000	37		180
	450	BS38UQ/59/450A/240V	4750245	96.000	44,5		180
BS 38T	400	BS38TUQ/59/400A/240V	4750344	88.000	30	370	
	500	BS38TUQ/59/500A/240V	4750346	145.000	38	370	
	630	BS38TUQ/59/630A/240V	4750349	214.000	50	370	
	710	BS38TUQ/59/710A/240V	4750352	290.000	62	370	
	800	BS38TUQ/59/800A/240V	4750353	335.000	78	370	

BS UQ - характеристика aR (~100kA AC / --- 100kA DC; ~690V AC / --- 350V DC)

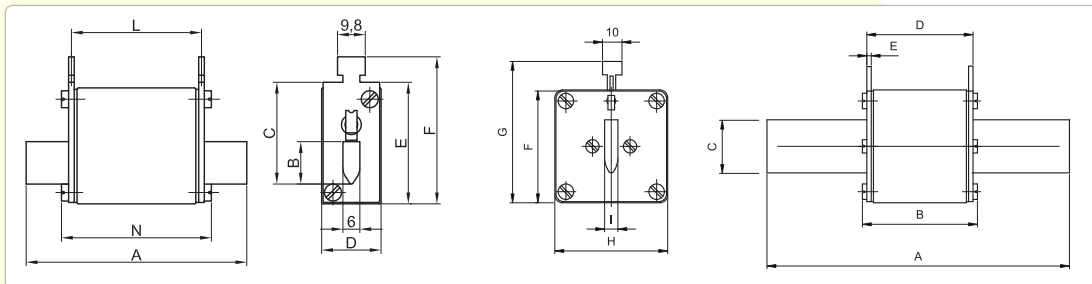
Габарит	I_n (A)	Тип	Код	Рабочее значение I^2t (A ² s)	Потери мощности (W)	Упаковка (шт.)	Вес (г)
BS 8	6	BS8UQ/64/6A/690V	4750501	12	2	10	8
	10	BS8UQ/64/10A/690V	4750502	48	3		8
	12	BS8UQ/64/12A/690V	4750503	65	3		8
	16	BS8UQ/64/16A/690V	4750504	110	7		8
	20	BS8UQ/64/20A/690V	4750505	220	7		8
BS 17	25	BS17UQ/63/25A/690V	4750606	250	5,8		42
	32	BS17UQ/63/32A/690V	4750608	350	6,8		42
	35	BS17UQ/63/35A/690V	4750609	200	7,2		42
	40	BS17UQ/63/40A/690V	4750610	700	8		42
	45	BS17UQ/63/45A/690V	4750611	900	8,5		42
	50	BS17UQ/63/50A/690V	4750612	1.300	9,5	42	
	56	BS17UQ/63/56A/690V	4750613	1.450	10,4	42	
	63	BS17UQ/63/63A/690V	4750615	2.100	11,5	42	
	71	BS17UQ/63/71A/690V	4750617	2.800	13	42	
	80	BS17UQ/63/80A/690V	4750619	3.500	14,5	42	
BS 17D	90	BS17DUQ/70/90A/690V	4750621	5.200	15,5	42	
	100	BS17DUQ/70/100A/690V	4750622	6.800	16	42	
	90	BS17DUQ/70/90A/690V	4750721	3.600	16,6	90	
	110	BS17DUQ/70/110A/690V	4750723	5.900	21	90	
	120	BS17DUQ/70/120A/690V	4750724	7.400	22	90	
BS 38	140	BS17DUQ/70/140A/690V	4750726	11.000	24,5	90	
	160	BS17DUQ/70/160A/690V	4750728	14.500	28	90	
	160	BS38UQ/83/160A/690V	4750628	14.500	27,7	240	
	180	BS38UQ/83/180A/690V	4750631	23.000	29	240	
	200	BS38UQ/83/200A/690V	4750633	30.000	31	240	
	250	BS38UQ/83/250A/690V	4750636	53.000	37	240	
	315	BS38UQ/83/315A/690V	4750640	97.000	47	240	
BS 38T	350	BS38UQ/83/350A/690V	4750642	140.000	57	240	
	200	BS38TUQ/83/200A/690V	4750933	21.000	32	450	
	225	BS38TUQ/83/225A/690V	4750935	30.000	39	450	
	315	BS38TUQ/83/315A/690V	4750939	75.000	48	450	
	355	BS38TUQ/83/355A/690V	4750943	110.000	56	450	
	400	BS38TUQ/83/400A/690V	4750944	147.000	60	450	
	450	BS38TUQ/83/450A/690V	4750945	210.000	65	450	
	500	BS38TUQ/83/500A/690V	4750946	277.000	68	450	
	630	BS38TUQ/83/630A/690V	4750950	520.000	83	450	
	700	BS38TUQ/83/700A/690V	4750952	600.000	94	450	

Предохранители группы BS предназначены для крепления непосредственно на шину.

NV/NH UQ

NV/NH UQ U-N, тип M - характеристика aR/gR (~50kA AC; ~25kA DC; ~690V AC; ~440V DC)

Габарит	I_n (A)	Тип	Код	Рабочее значение I^2t (A ² s)	Потери мощности (W)	Хар-ка	Упаковка (шт.)	Вес (г)
00С	6	M00CUQU-N/6A/690V	4331018	19	2,8	gR	3/120	180
	10	M00CUQU-N/10A/690V	4331019	62	3,3	gR	3/120	180
	16	M00CUQU-N/16A/690V	4331020	154	4,1	gR	3/120	180
	20	M00CUQU-N/20A/690V	4331021	290	5	gR	3/120	180
	25	M00CUQU-N/25A/690V	4331022	590	5,8	gR	3/120	180
	35	M00CUQU-N/35A/690V	4331023	1.160	8	gR	3/120	180
	40	M00CUQU-N/40A/690V	4331024	1.500	11	gR	3/120	180
	50	M00CUQU-N/50A/690V	4331025	2.370	16	gR	3/120	180
	63	M00CUQU-N/63A/690V	4331026	4.650	20	gR	3/120	180
	80	M00CUQU-N/80A/690V	4331027	5.350	25	gR	3/120	180
	100	M00CUQU-N/100A/690V	4331028	10.500	32	gR	3/120	180
	125	M00CUQU-N/125A/690V	4331029	21.300	40	gR	3/120	180
00	6	M00UQU-N/6A/690V	4331201	18	2,8	gR	3/90	225
	10	M00UQU-N/10A/690V	4331202	60	3,3	gR	3/90	225
	16	M00UQU-N/16A/690V	4331203	170	4,1	gR	3/90	225
	20	M00UQU-N/20A/690V	4331204	250	5	gR	3/90	225
	25	M00UQU-N/25A/690V	4331205	460	5,8	gR	3/90	225
	35	M00UQU-N/35A/690V	4331214	1.000	8	gR	3/90	225
	40	M00UQU-N/40A/690V	4331208	1.300	11	gR	3/90	225
	50	M00UQU-N/50A/690V	4331209	1.500	16	gR	3/90	225
	63	M00UQU-N/63A/690V	4331210	3.000	20	gR	3/90	225
	80	M00UQU-N/80A/690V	4331211	5.300	25	gR	3/90	225
	100	M00UQU-N/100A/690V	4331212	9.000	32	gR	3/90	225
	125	M00UQU-N/125A/690V	4331213	16.000	40	gR	3/90	225
160	M00UQU-N/160A/690V	4331215	24.000	44	aR	3/90	225	
1	35	M1UQU-N/35A/690V	4333217	1.000	8	gR	3/24	450
	50	M1UQU-N/50A/690V	4333208	1.500	16	gR	3/24	450
	63	M1UQU-N/63A/690V	4333209	3.000	20	gR	3/24	450
	80	M1UQU-N/80A/690V	4333210	5.300	25	gR	3/24	450
	100	M1UQU-N/100A/690V	4333211	9.000	32	gR	3/24	450
	125	M1UQU-N/125A/690V	4333212	16.000	40	gR	3/24	450
	160	M1UQU-N/160A/690V	4333213	24.000	44	aR	3/24	450
	200	M1UQU-N/200A/690V	4333214	40.000	58	aR	3/24	450
	224	M1UQU-N/224A/690V	4333215	52.000	60	aR	3/24	450
	250	M1UQU-N/250A/690V	4333216	65.000	63	aR	3/24	450
2	80	M2UQU-N/80A/690V	4334209	5.300	25	gR	3/15	680
	100	M2UQU-N/100A/690V	4334210	9.000	32	gR	3/15	680
	125	M2UQU-N/125A/690V	4334211	16.000	40	gR	3/15	680
	160	M2UQU-N/160A/690V	4334213	24.000	44	aR	3/15	680
	200	M2UQU-N/200A/690V	4334214	40.000	58	aR	3/15	680
	250	M2UQU-N/250A/690V	4334216	60.000	63	aR	3/15	680
	280	M2UQU-N/280A/690V	4334218	100.000	75	aR	3/15	680
	300	M2UQU-N/300A/690V	4334219	140.000	85	aR	3/15	680
	315	M2UQU-N/315A/690V	4334220	175.000	95	aR	3/15	680
	355	M2UQU-N/355A/690V	4334221	220.000	100	aR	3/15	680
400	M2UQU-N/400A/690V	4334222	270.000	105	aR	3/15	680	
3	250	M3UQU-N/250A/690V	4335207	60.000	63	aR	3/12	880
	280	M3UQU-N/280A/690V	4335208	100.000	75	aR	3/12	880
	315	M3UQU-N/315A/690V	4335209	175.000	95	aR	3/12	880
	355	M3UQU-N/355A/690V	4335210	300.000	100	aR	3/12	880
	400	M3UQU-N/400A/690V	4335211	441.700	105	aR	3/12	880
	450	M3UQU-N/450A/690V	4335213	530.000	115	aR	3/12	880
	500	M3UQU-N/500A/690V	4335214	620.000	130	aR	3/12	880
	560	M3UQU-N/560A/690V	4335215	730.000	135	aR	3/12	880
630	M3UQU-N/630A/690V	4335216	850.000	140	aR	3/12	880	



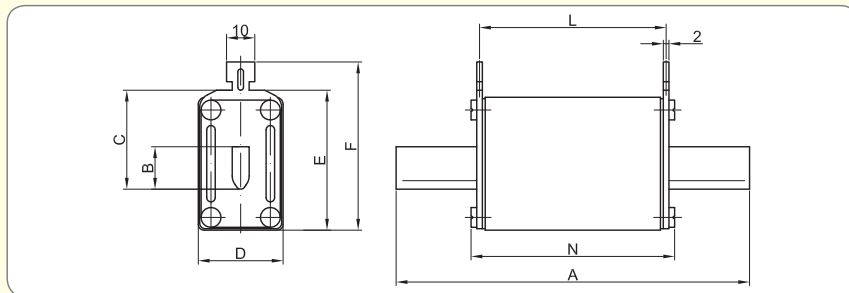
Габарит	A	B	C	D	E	F	L	N
00С	80	15	35	21	40	50,5	47	54
00	80	15	35	28	40	50,5	47	54

Габарит	A	B	C	D	E	F	G	H	I
1	135	75	20	68	2	40	61,5	46	6
2	150	75	26	68	2	48	71,5	57	6
3	150	75	36	68	2	60	81,5	69	6



NV/NH UQ1, тип M - характеристика aR (~200kA AC; ~1000V AC)

Габарит	I_n (A)	Тип	Код	Рабочее значение I^2t (A ² s)	Потери мощности (W)	Хар-ка	Упаковка (шт.)	Вес (г)
0	16	MOUQ1/16A/1000V	4362205	200	8	aR	3/24	250
	20	MOUQ1/20A/1000V	4362206	300	9	aR	3/24	250
	25	MOUQ1/25A/1000V	4362207	390	11	aR	3/24	250
	32	MOUQ1/32A/1000V	4362208	480	12,5	aR	3/24	250
	40	MOUQ1/40A/1000V	4362210	840	14,4	aR	3/24	250
	50	MOUQ1/50A/1000V	4362211	1.300	19,3	aR	3/24	250
	63	MOUQ1/63A/1000V	4362212	2.320	22,3	aR	3/24	250
	80	MOUQ1/80A/1000V	4362213	3.900	28,8	aR	3/24	250
	100	MOUQ1/100A/1000V	4362214	8.000	31,5	aR	3/24	250
	125	MOUQ1/125A/1000V	4362215	18.300	34,3	aR	3/24	250
160	MOUQ1/160A/1000V	4362216	35.300	40,5	aR	3/24	250	

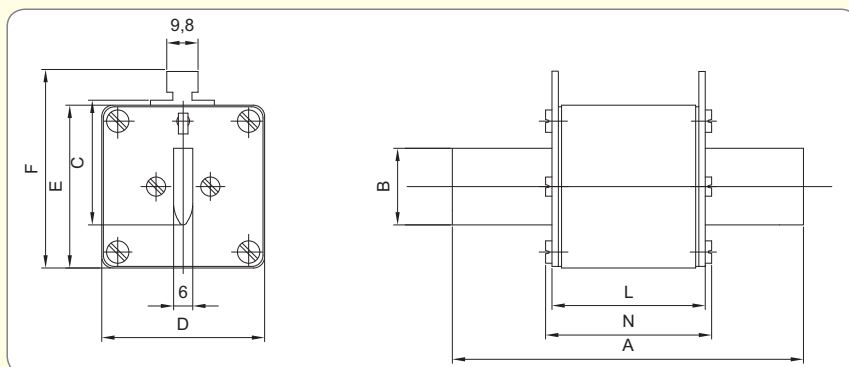


Габарит	A	B	C	D	E	F	L	N
0	125	15	35	30	50	59,5	66	72

NV/NH UQ01, тип M - характеристика aR (~200kA AC; ~1000V AC)

Габарит	I_n (A)	Тип	Код	Рабочее значение I^2t (A ² s)	Потери мощности (W)	Хар-ка	Упаковка (шт.)	Вес (г)
1	63	M1UQ01/63A/1000V	4303212	2.000	15	aR	1/26	500
	80	M1UQ01/80A/1000V	4303213	3.400	20	aR	1/26	500
	100	M1UQ01/100A/1000V	4303214	6.100	25	aR	1/26	500
	125	M1UQ01/125A/1000V	4303215	11.000	30	aR	1/26	500
	160	M1UQ01/160A/1000V	4303216	17.000	35	aR	1/26	500
	200	M1UQ01/200A/1000V	4303217	31.000	45	aR	1/26	500
	250	M1UQ01/250A/1000V	4303219	50.000	54	aR	1/26	500
	315	M1UQ01/315A/1000V	4303221	110.000	60	aR	1/26	500
	350	M1UQ01/350A/1000V	4303222	150.000	65	aR	1/26	500
	400	M1UQ01/400A/1000V	4303223	200.000	70	aR	1/26	500
2	315	M2UQ01/315A/1000V	4304221	85.000	66	aR	1/16	650
	350	M2UQ01/350A/1000V	4304222	130.000	70	aR	1/16	650
	400	M2UQ01/400A/1000V	4304223	170.000	80	aR	1/16	650
	450	M2UQ01/450A/1000V	4304225	220.000	86	aR	1/16	650
	500	M2UQ01/500A/1000V	4304226	320.000	90	aR	1/16	650
3	630	M2UQ01/630A/1000V	4304228	600.000	108	aR	1/16	650
	500	M3UQ01/500A/1000V	4305226	250.000	100	aR	1/15	850
	630	M3UQ01/630A/1000V	4305228	500.000	110	aR	1/15	850
	710	M3UQ01/710A/1000V	4305229	670.000	125	aR	1/15	850
800	M3UQ01/800A/1000V	4305230	870.000	136	aR	1/15	850	

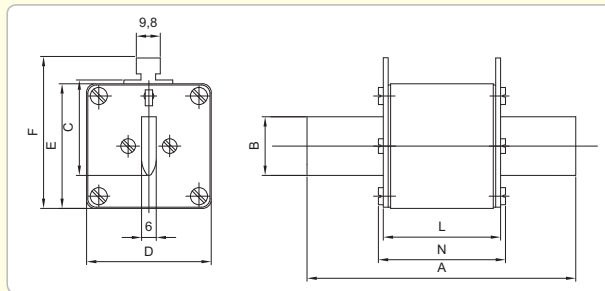
Габарит	A	B	C	D	E	F	L	N
1	135	24	40	46	52	62	65	72
2	150	30	48	54	61	71	65	72
3	150	37	60	74	74	84	65	72



Предохранители NV/NH UQ01/02 (тип М) NV/NH UQ1 (тип М)

NV/NH UQ 01/02, тип М - характеристика aR (~200kA AC; ~690V AC)

Габарит	I_n (A)	Тип	Код	Рабочее значение I^2t (A ² s)	Потери мощности (W)	Хар-ка	Упаковка (шт.)	Вес (г)
00	10	M00UQ01/10A/690V	4371204	23	3	aR	3/72	140
	16	M00UQ01/16A/690V	4371205	46	4	aR	3/72	140
	20	M00UQ01/20A/690V	4371206	95	5	aR	3/72	140
	25	M00UQ01/25A/690V	4371207	165	6	aR	3/72	140
	32	M00UQ01/32A/690V	4371208	290	7	aR	3/72	140
	35	M00UQ01/35A/690V	4371209	400	8	aR	3/72	140
	40	M00UQ01/40A/690V	4371210	640	9	aR	3/72	140
	50	M00UQ01/50A/690V	4371211	1.000	10	aR	3/72	140
	63	M00UQ01/63A/690V	4371212	1.800	12,3	aR	3/72	140
	80	M00UQ01/80A/690V	4371213	2.800	16,3	aR	3/72	140
	100	M00UQ01/100A/690V	4371214	4.600	20	aR	3/72	140
	125	M00UQ01/125A/690V	4371215	8.000	26,9	aR	3/72	140
	160	M00UQ01/160A/690V	4371216	16.500	31,6	aR	3/72	140
	200	M00UQ02/200A/690V	4741217	22.000	46	aR	3/72	140
	250	M00UQ02/250A/690V	4741219	44.000	49	aR	3/72	140
1	63	M1UQ02/63A/690V	4743212	1.200	16	aR	3/24	500
	80	M1UQ02/80A/690V	4743213	1.800	21	aR	3/24	500
	100	M1UQ02/100A/690V	4743214	2.500	27	aR	3/24	500
	125	M1UQ02/125A/690V	4743215	4.600	32	aR	3/24	500
	160	M1UQ02/160A/690V	4743216	8.400	36	aR	3/24	500
	200	M1UQ02/200A/690V	4743217	14.000	46	aR	3/24	500
	250	M1UQ02/250A/690V	4743219	26.000	51	aR	3/24	500
	315	M1UQ02/315A/690V	4743221	42.000	66	aR	3/24	500
	350	M1UQ02/350A/690V	4743222	54.000	69	aR	3/24	500
2	400	M1UQ02/400A/690V	4743223	98.000	80	aR	3/24	500
	250	M2UQ02/250A/690V	4744219	21.500	53	aR	1/16	650
	315	M2UQ02/315A/690V	4744221	33.800	68	aR	1/16	650
	350	M2UQ02/350A/690V	4744222	48.900	71	aR	1/16	650
	400	M2UQ02/400A/690V	4744223	85.000	75	aR	1/16	650
	450	M2UQ02/450A/690V	4744225	120.000	80	aR	1/16	650
	500	M2UQ02/500A/690V	4744226	150.000	91	aR	1/16	650
3	550	M2UQ02/550A/690V	4744227	200.000	100	aR	1/16	650
	630	M2UQ02/630A/690V	4744228	305.000	120	aR	1/16	650
	400	M3UQ02/400A/690V	4745223	69.000	81	aR	3/24	850
	450	M3UQ02/450A/690V	4745225	96.000	89	aR	3/24	850
	500	M3UQ02/500A/690V	4745226	127.000	110	aR	3/24	850
	630	M3UQ02/630A/690V	4745228	225.000	121	aR	3/24	850
	710	M3UQ02/710A/690V	4745229	320.000	130	aR	3/24	850
	800	M3UQ02/800A/690V	4745230	525.000	145	aR	3/24	850
3	900	M3UQ02/900A/690V	4745231	900.000	160	aR	3/24	850
	1000	M3UQ02/1000A/690V	4745232	1.000.000	170	aR	3/24	850
	1250	M3UQ02/1250A/690V	4745233	2.000.000	190	aR	3/24	850

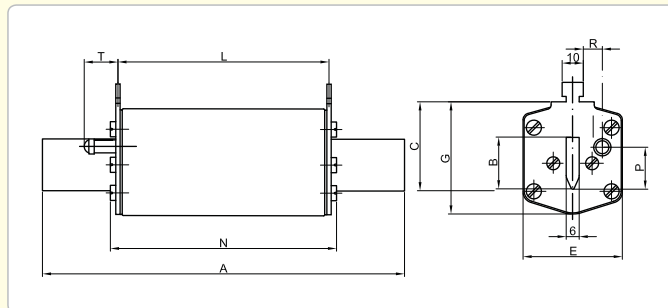


Габарит	A	B	C	D	E	F	L	N
00	78	15	35	30	42	51	48	52
1	135	24	40	46	52	62	65	72
2	150	30	48	54	61	71	65	72
3	150	37	60	64	74	84	65	72



NV/NH UQ2, тип М - характеристика gR (~200kA AC; ~690V AC/ --- 550V DC)

Габарит	I_n (A)	Тип	Код	Тип (с бойком)	Код	Рабочее значение I^2t (A ² s)	Потери мощности (W)	Хар-ка	Упак. (шт.)	Вес (г)
00С	10	M00CUQ2/10A/690V	4721204	-	-	100	6,5	gR	3/120	140
	16	M00CUQ2/16A/690V	4721205	M00CUQ2/16A/690V-K	4721220	220	8	gR	3/120	140
	20	M00CUQ2/20A/690V	4721206	M00CUQ2/20A/690V-K	4721221	320	9,5	gR	3/120	140
	25	M00CUQ2/25A/690V	4721207	M00CUQ2/25A/690V-K	4721222	600	11,8	gR	3/120	140
	32	M00CUQ2/32A/690V	4721208	M00CUQ2/32A/690V-K	4721223	920	12,5	gR	3/120	140
	35	M00CUQ2/35A/690V	4721209	M00CUQ2/35A/690V-K	4721224	920	13,1	gR	3/120	140
	40	M00CUQ2/40A/690V	4721210	M00CUQ2/40A/690V-K	4721225	1.400	14,1	gR	3/120	140
	50	M00CUQ2/50A/690V	4721211	M00CUQ2/50A/690V-K	4721226	2.250	15,6	gR	3/120	140
	63	M00CUQ2/63A/690V	4721212	M00CUQ2/63A/690V-K	4721227	3.600	17,8	gR	3/120	140
	80	M00CUQ2/80A/690V	4721213	M00CUQ2/80A/690V-K	4721228	6.200	20,6	gR	3/120	140
	100	M00CUQ2/100A/690V	4721214	M00CUQ2/100A/690V-K	4721229	10.000	23,7	gR	3/120	140
	125	M00CUQ2/125A/690V	4721215	M00CUQ2/125A/690V-K	4721230	13.000	30	gR	3/120	140
	160	M00CUQ2/160A/690V	4721216	M00CUQ2/160A/690V-K	4721231	23.000	35,9	gR	3/120	140
	1	35	M1UQ2/35A/690V	4723209	-	-	920	13,1	gR	3/24
40		M1UQ2/40A/690V	4723210	-	-	1.400	14,1	gR	3/24	420
50		M1UQ2/50A/690V	4723211	M1UQ2/50A/690V-K	4723240	2.250	15,6	gR	3/24	420
63		M1UQ2/63A/690V	4723212	M1UQ2/63A/690V-K	4723241	3.600	17,8	gR	3/24	420
80		M1UQ2/80A/690V	4723213	M1UQ2/80A/690V-K	4723242	6.200	20,6	gR	3/24	420
100		M1UQ2/100A/690V	4723214	M1UQ2/100A/690V-K	4723243	10.000	23,7	gR	3/24	420
125		M1UQ2/125A/690V	4723215	M1UQ2/125A/690V-K	4723244	13.000	30	gR	3/24	420
160		M1UQ2/160A/690V	4723216	M1UQ2/160A/690V-K	4723245	23.000	35,9	gR	3/24	420
200		M1UQ2/200A/690V	4723217	M1UQ2/200A/690V-K	4723246	47.000	31,5	gR	3/24	420
224		M1UQ2/224A/690V	4723218	M1UQ2/224A/690V-K	4723247	60.000	36,8	gR	3/24	420
250	M1UQ2/250A/690V	4723219	M1UQ2/250A/690V-K	4723248	70.000	42,7	gR	3/24	420	
2	125	M2UQ2/125A/690V	4724215	M2UQ2/125A/690V-K	4724241	13.000	30	gR	3/24	660
	160	M2UQ2/160A/690V	4724216	M2UQ2/160A/690V-K	4724242	23.000	35,9	gR	3/24	660
	200	M2UQ2/200A/690V	4724217	M2UQ2/200A/690V-K	4724243	47.000	31,5	gR	3/24	660
	224	M2UQ2/224A/690V	4724218	M2UQ2/224A/690V-K	4724244	60.000	36,8	gR	3/24	660
	250	M2UQ2/250A/690V	4724219	M2UQ2/250A/690V-K	4724245	70.000	42,7	gR	3/24	660
	315	M2UQ2/315A/690V	4724221	M2UQ2/315A/690V-K	4724246	110.000	57	gR	3/24	660
	350	M2UQ2/350A/690V	4724222	M2UQ2/350A/690V-K	4724247	150.000	67	gR	3/24	660
400	M2UQ2/400A/690V	4724223	M2UQ2/400A/690V-K	4724248	170.000	76	gR	3/24	660	
3	250	M3UQ2/250A/690V	4725219	M3UQ2/250A/690V-K	4725241	70.000	42,7	gR	3/24	870
	315	M3UQ2/315A/690V	4725221	M3UQ2/315A/690V-K	4725242	110.000	57	gR	3/24	870
	350	M3UQ2/350A/690V	4725222	M3UQ2/350A/690V-K	4725243	150.000	67	gR	3/24	870
	400	M3UQ2/400A/690V	4725223	M3UQ2/400A/690V-K	4725244	170.000	76	gR	3/24	870
	425	M3UQ2/425A/690V	4725224	M3UQ2/425A/690V-K	4725245	200.000	84	gR	3/24	870
	500	M3UQ2/500A/690V	4725226	M3UQ2/500A/690V-K	4725246	240.000	102	gR	3/24	870
630	M3UQ2/630A/690V	4725228	M3UQ2/630A/690V-K	4725247	400.000	138	gR	3/24	870	



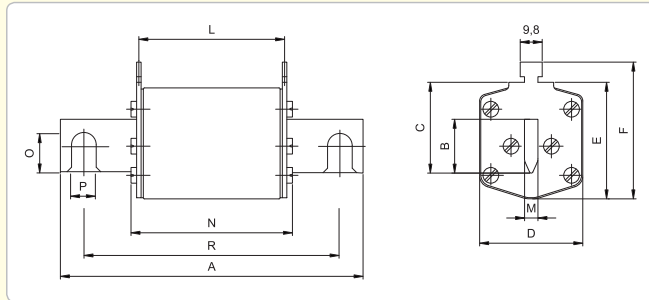
Габарит	A	B	C	E	G	S	L	N	P	R	T
00С	78	15	35	21	42	6	46	53	20,5	-	18
1	135	24	40	46	52	6	65	73	20,5	13,7	27,5
2	150	30	48	54	61	6	65	73	27,3	16,2	27,5
3	150	37	60	64	74	6	65	73	35,6	17	27,5

Предохранители NV/NH UQ2 (тип M, S)

NV/NH UQ2, тип M, S - характеристика gR (~200kA AC; ~500V AC)

Габарит	I_n (A)	Тип	Код	Рабочее значение I^2t (A ² s)	Потери мощности (W)	Хар-ка	Уп-ка (шт.)	Вес (г)
4	800	S4UQ2/800A/500V	4716130	620.000	164	gR	1	2350
	1000	S4UQ2/1000A/500V	4716132	1.150.000	188	gR	1	2350
	1250	S4UQ2/1250A/500V	4716133	2.000.000	246	gR	1	2350
4a	800	M4aUQ2/800A/500V	4717230	620.000	164	gR	1	2700
	1000	M4aUQ2/1000A/500V	4717232	1.150.000	188	gR	1	2700
	1250	M4aUQ2/1250A/500V	4717233	2.000.000	246	gR	1	2700
	1500	M4aUQ2/1500A/500V	4717235	3.800.000	310	gR	1	2700
	1600	M4aUQ2/1600A/500V	4717236	4.500.000	320	gR	1	2700

Предохранители „4” габарита предназначены для установки в держатели РК4, а предохранители габарита „4а” предназначены для установки в разъединители LTL/ HVL 4a.



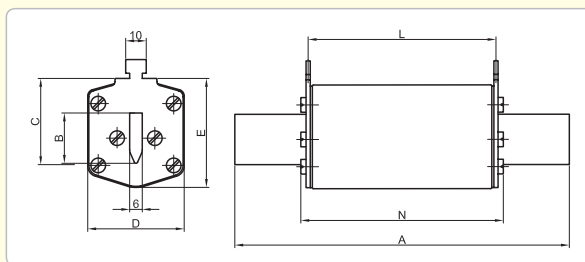
Габарит	A	B	C	D	E	F	L	N	M	O	P	R
4	200	50	87	95	112	122	65	78	8	32	16	150
4a	200	50	85	95	112	122	87	97	6	—	—	—



NV/NH UQ2, тип M - характеристика aR (~200kA AC; ~1200V AC)

Габарит	I_n (A)	Тип	Код	Рабочее значение I^2t (A ² s)	Потери мощности (W)	Хар-ка	Упаковка (шт.)	Вес (г)
1	80	M1UQ2/80A/1200V	4733213	8.000	35	aR	1/14	700
	100	M1UQ2/100A/1200V	4733214	12.500	45,9	aR	1/14	700
	125	M1UQ2/125A/1200V	4733215	20.000	55	aR	1/14	700
	160	M1UQ2/160A/1200V	4733216	32.000	67	aR	1/14	700
	200	M1UQ2/200A/1200V	4733217	50.000	84	aR	1/14	700
	224	M1UQ2/224A/1200V	4733218	63.000	93	aR	1/14	700
	250	M1UQ2/250A/1200V	4733219	80.000	104	aR	1/14	700
2	315	M2UQ2/315A/1200V	4734221	120.000	125	aR	1/14	1050
	350	M2UQ2/350A/1200V	4734222	160.000	141	aR	1/14	1050
	400	M2UQ2/400A/1200V	4734223	200.000	159	aR	1/14	1050
3	425	M3UQ2/425A/1200V	4734224	230.000	172	aR	1/22	1360
	500	M3UQ2/500A/1200V	4734226	320.000	185	aR	1/22	1360
	630	M3UQ2/630A/1200V	4734228	500.000	198	aR	1/22	1360

Предохранители UQ2 1200V предназначены для установки в держатели U1, U2, U3 (см.раздел „Green protect”).



Габарит	A	B	C	D	E	L	N
1	194	20/24*	40	46	61,5	124	132
2	209	26/30*	48	54	71	124	132
3	209	32/37*	60	64	82	124	132

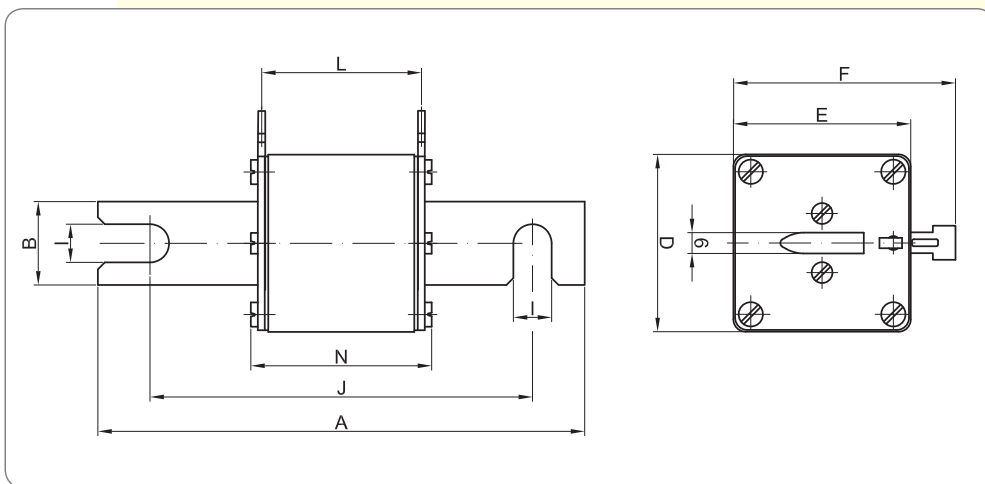
* ширина ножа меняется в зависимости от ампеража предохранителя.



NV/NH UQU, тип S - характеристика aR/gR (~50kA / ---25kA; ~690V / ---440V)

Габарит	I_n (A)	Тип	Код	Рабочее значение I^2t (A ² s)	Потери мощности (W)	Хар-ка	Упаковка (шт.)	Вес (г)
1	35	S1UQU/110/35A/690V	4333117	1.000	8	gR	3/24	450
	50	S1UQU/110/50A/690V	4333108	1.500	16	gR	3/24	450
	63	S1UQU/110/63A/690V	4333109	3.000	20	gR	3/24	450
	80	S1UQU/110/80A/690V	4333110	5.300	25	gR	3/24	450
	100	S1UQU/110/100A/690V	4333111	9.000	32	gR	3/24	450
	125	S1UQU/110/125A/690V	4333112	16.000	40	gR	3/24	450
	160	S1UQU/110/160A/690V	4333113	24.000	44	aR	3/24	450
	200	S1UQU/110/200A/690V	4333114	40.000	58	aR	3/24	450
	224	S1UQU/110/224A/690V	4333115	52.000	60	aR	3/24	450
	250	S1UQU/110/250A/690V	4333116	65.000	63	aR	3/24	450
2	80	S2UQU/110/80A/690V	4334109	5.300	25	gR	3/15	680
	100	S2UQU/110/100A/690V	4334110	9.000	32	gR	3/15	680
	125	S2UQU/110/125A/690V	4334111	16.000	40	gR	3/15	680
	160	S2UQU/110/160A/690V	4334112	24.000	44	aR	3/15	680
	200	S2UQU/110/200A/690V	4334113	40.000	58	aR	3/15	680
	250	S2UQU/110/250A/690V	4334115	60.000	63	aR	3/15	680
	280	S2UQU/110/280A/690V	4334116	100.000	75	aR	3/15	680
	300	S2UQU/110/300A/690V	4334121	140.000	85	aR	3/15	680
	315	S2UQU/110/315A/690V	4334117	175.000	95	aR	3/15	680
	355	S2UQU/110/355A/690V	4334118	220.000	100	aR	3/15	680
3	400	S2UQU/110/400A/690V	4334119	270.000	105	aR	3/15	680
	250	S3UQU/110/250A/690V	4335117	60.000	63	aR	3/12	880
	280	S3UQU/110/280A/690V	4335108	100.000	75	aR	3/12	880
	315	S3UQU/110/315A/690V	4335109	175.000	95	aR	3/12	880
	355	S3UQU/110/355A/690V	4335110	300.000	100	aR	3/12	880
	400	S3UQU/110/400A/690V	4335111	441.700	105	aR	3/12	880
	450	S3UQU/110/450A/690V	4335113	530.000	115	aR	3/12	880
	500	S3UQU/110/500A/690V	4335114	620.000	130	aR	3/12	880
	560	S3UQU/110/560A/690V	4335115	730.000	135	aR	3/12	880
	630	S3UQU/110/630A/690V	4335116	850.000	140	aR	3/12	880

*Невозможна установка NVS 5 для габарита 1



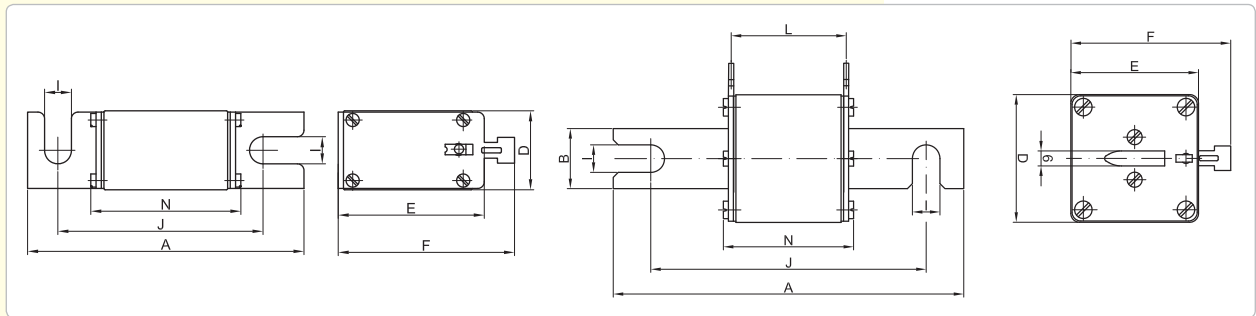
Габарит	A	B	D	E	F	I	J	L	N
1	140	26	46	46	57,5	11,5	110	66	75
2	140	26	57	57	71,5	11,5	110	66	75
3	140	36	69	69	81,5	11,5	110	66	75

Предохранители NV/NH UQ U, UQ 01 (тип S)

NV/NH UQ U, тип S - характеристика aR (~50kA AC; --- 25kA DC; ~690V AC; --- 440V DC)

Габарит	I_n (A)	Тип	Код	Рабочее значение I^2t (A ² s)	Потери мощности (W)	Хар-ка	Упаковка (шт.)	Вес (г)
00C	6	S00CUQU/80/6A/690V	4331003	19	2,8	aR	3/120	180
	10	S00CUQU/80/10A/690V	4331004	62	3,3	aR	3/120	180
	16	S00CUQU/80/16A/690V	4331005	154	4,1	aR	3/120	180
	20	S00CUQU/80/20A/690V	4331006	290	5	aR	3/120	180
	25	S00CUQU/80/25A/690V	4331007	590	5,8	aR	3/120	180
	35	S00CUQU/80/35A/690V	4331008	1.160	8	aR	3/120	180
	40	S00CUQU/80/40A/690V	4331009	1.500	11	aR	3/120	180
	50	S00CUQU/80/50A/690V	4331010	2.370	16	aR	3/120	180
	63	S00CUQU/80/63A/690V	4331011	4.650	20	aR	3/120	180
	80	S00CUQU/80/80A/690V	4331012	5.350	25	aR	3/120	180
	100	S00CUQU/80/100A/690V	4331013	10.500	32	aR	3/120	180
	125	S00CUQU/80/125A/690V	4331014	21.300	40	aR	3/120	180
00	160	S00UQU/80/160A/690V	4331117	24.000	44	aR	3/90	180
1	200	S1UQU/110/200A/690V	4333114	40.000	58	aR	3/24	450
	224	S1UQU/110/224A/690V	4333115	52.000	60	aR	3/24	450
	250	S1UQU/110/250A/690V	4333116	65.000	63	aR	3/24	450
	280	S2UQU/110/280A/690V	4334116	100.000	75	aR	3/15	680
2	300	S2UQU/110/300A/690V	4334121	140.000	85	aR	3/15	680
	315	S2UQU/110/315A/690V	4334117	175.000	95	aR	3/15	680
	355	S2UQU/110/355A/690V	4334118	220.000	100	aR	3/15	680
	400	S2UQU/110/400A/690V	4334119	270.000	105	aR	3/15	680
	450	S3UQU/110/450A/690V	4335113	530.000	115	aR	3/12	880
3	500	S3UQU/110/500A/690V	4335114	620.000	130	aR	3/12	880
	560	S3UQU/110/560A/690V	4335115	730.000	135	aR	3/12	880
	630	S3UQU/110/630A/690V	4335116	850.000	140	aR	3/12	880

Данные предохранители предназначены для установки в держатели типа US00-1/80, US1...3-1/80-110.



Габарит	A	D	E	F	I	J	N
00C	105	21	48	58	8,5	80	54
00	105	27	48	58	11,5	80	54

Габарит	A	B	D	E	F	I	J	L	N
1	140	26	46	46	57,5	11,5	110	66	75
2	140	26	57	57	71,5	11,5	110	66	75
3	140	36	69	69	81,5	11,5	110	66	75

NV/NH UQ 01, тип S - характеристика aR (~200kA AC; ~690V AC)

Габарит	I_n (A)	Тип	Код	Рабочее значение I^2t (A ² s)	Потери мощности (W)	Хар-ка	Упаковка (шт.)	Вес (г)
00C	10	S00CUQ01/80/10A/690V	4371104	23	3	aR	3/54	150
	16	S00CUQ01/80/16A/690V	4371105	46	4	aR	3/54	150
	20	S00CUQ01/80/20A/690V	4371106	95	5	aR	3/54	150
	25	S00CUQ01/80/25A/690V	4371107	165	6	aR	3/54	150
	32	S00CUQ01/80/32A/690V	4371108	290	7	aR	3/54	150
	35	S00CUQ01/80/35A/690V	4371109	400	8	aR	3/54	150
	40	S00CUQ01/80/40A/690V	4371110	640	9	aR	3/54	150
	50	S00CUQ01/80/50A/690V	4371111	1.000	10	aR	3/54	150
	63	S00CUQ01/80/63A/690V	4371112	1.800	12,3	aR	3/54	150
	80	S00CUQ01/80/80A/690V	4371113	2.800	16,3	aR	3/54	150
	100	S00CUQ01/80/100A/690V	4371114	4.600	20	aR	3/54	150
	125	S00CUQ01/80/125A/690V	4371115	8.000	26,9	aR	3/54	150
	160	S00CUQ01/80/160A/690V	4371116	16.500	31,6	aR	3/54	150
	200	S00CUQ01/80/200A/690V	4371117	23.000	38,7	aR	3/54	150
	250	S00CUQ01/80/250A/690V	4371119	46.000	43,8	aR	3/54	150
	315	S00CUQ01/80/315A/690V	4371121	80.000	54	aR	3/54	150
00	350	S00UQ01/80/350A/690V	4371122	100.000	60	aR	3/54	150
	400	S00UQ01/80/400A/690V	4371123	120.000	70	aR	3/54	150

Данные предохранители предназначены для установки в держатели типа US00-1/80, US1...3-1/80-110.

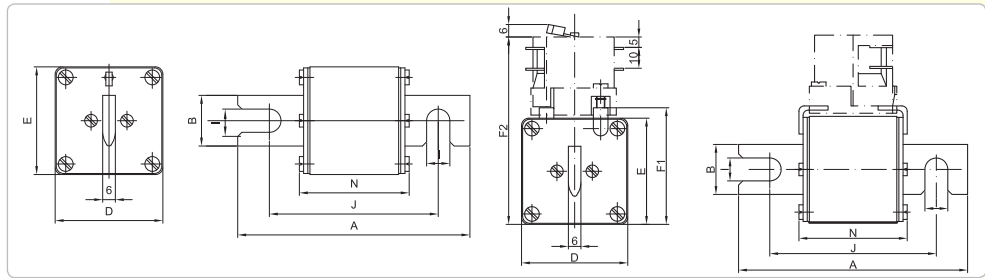
Габарит	A	D	E	I	J	N
00C	101	21	40	8,5	78	54
00	105	30	51	10,3	78	56





NV/NH UQ01, тип S - характеристика aR (~200kA AC; ~690V AC)

Габарит	I_n (A)	Тип (с визуальной индикацией)	Код	Тип (для установки сигн. конт. МК)	Код	Рабочее значение I_t (A ² s)	Потери мощности (W)	Хар-ка	Упак. (шт.)	Вес (г)
1	80	S1UQ01/80/80A/690V	4383113	S1MUQ01/80/80A/690V	4383713	2.300	15,6	aR	1/26	500
	100	S1UQ01/80/100A/690V	4383114	S1MUQ01/80/100A/690V	4383714	4.600	20	aR	1/26	500
	125	S1UQ01/80/125A/690V	4383115	S1MUQ01/80/125A/690V	4383715	6.600	25	aR	1/26	500
	160	S1UQ01/80/160A/690V	4383116	S1MUQ01/80/160A/690V	4383716	10.000	32,2	aR	1/26	500
	200	S1UQ01/80/200A/690V	4383117	S1MUQ01/80/200A/690V	4383717	18.000	39,4	aR	1/26	500
	250	S1UQ01/80/250A/690V	4383119	S1MUQ01/80/250A/690V	4383719	32.000	49,4	aR	1/26	500
	315	S1UQ01/80/315A/690V	4383121	S1MUQ01/80/315A/690V	4383721	58.000	60	aR	1/26	500
	350	S1UQ01/80/350A/690V	4383122	S1MUQ01/80/350A/690V	4383722	78.000	63	aR	1/26	500
	400	S1UQ01/80/400A/690V	4383123	S1MUQ01/80/400A/690V	4383723	110.000	66	aR	1/26	500
	450	S1UQ01/80/450A/690V	4383125	S1MUQ01/80/450A/690V	4383725	155.000	72	aR	1/26	500
	500	S1UQ01/80/500A/690V	4383126	S1MUQ01/80/500A/690V	4383726	200.000	73	aR	1/26	500
	550	S1UQ01/80/550A/690V	4383127	S1MUQ01/80/550A/690V	4383727	250.000	80	aR	1/26	500
	630	S1UQ01/80/630A/690V	4383128	S1MUQ01/80/630A/690V	4383728	330.000	86	aR	1/26	500
	710	S1UQ01/80/710A/690V	4383129	S1MUQ02/80/710A/690V	4743735	470.000	92	aR	1/26	500
	2	400	S2UQ01/80/400A/690V	4384123	S2MUQ01/80/400A/690V	4384723	85.000	70	aR	1/16
450		S2UQ01/80/450A/690V	4384125	S2MUQ01/80/450A/690V	4384725	125.000	76	aR	1/16	650
500		S2UQ01/80/500A/690V	4384126	S2MUQ01/80/500A/690V	4384726	165.000	80	aR	1/16	650
550		S2UQ01/80/550A/690V	4384127	S2MUQ01/80/550A/690V	4384727	220.000	82	aR	1/16	650
630		S2UQ01/80/630A/690V	4384128	S2MUQ01/80/630A/690V	4384728	310.000	85	aR	1/16	650
710		S2UQ01/80/710A/690V	4384129	S2MUQ01/80/710A/690V	4384729	460.000	91	aR	1/16	650
800		S2UQ01/80/800A/690V	4384130	S2MUQ01/80/800A/690V	4384730	720.000	95	aR	1/16	650
900		S2UQ01/80/900A/690V	4384131	S2MUQ02/80/900A/690V	4744735	920.000	115	aR	1/16	650
3	1000	S2UQ01/80/1000A/690V	4384132	S2MUQ02/80/1000A/690V	4744736	1.300.000	124	aR	1/16	650
	1100	S3UQ01/80/1100A/690V	4385135	S3MUQ01/80/1100A/690V	4385734	1.500.000	140	aR	1/16	850
	1250	S3UQ01/80/1250A/690V	4385133	S3MUQ01/80/1250A/690V	4385733	2.300.000	152	aR	1/16	850
	1400	S3UQ01/80/1400A/690V	4385134	S3MUQ01/80/1400A/690V	4745735	2.600.000	156	aR	1/16	850



Габарит	A	B	D	E	F1	F2	I	J	N
1	110	24	51	51	56	90	11	80	52
2	110	30	60	60	65	99	11	80	52
3	110	37	75	75	80	114	11	80	52

NV/NH UQ01, тип S - характеристика aR (~200kA AC; ~690V AC)

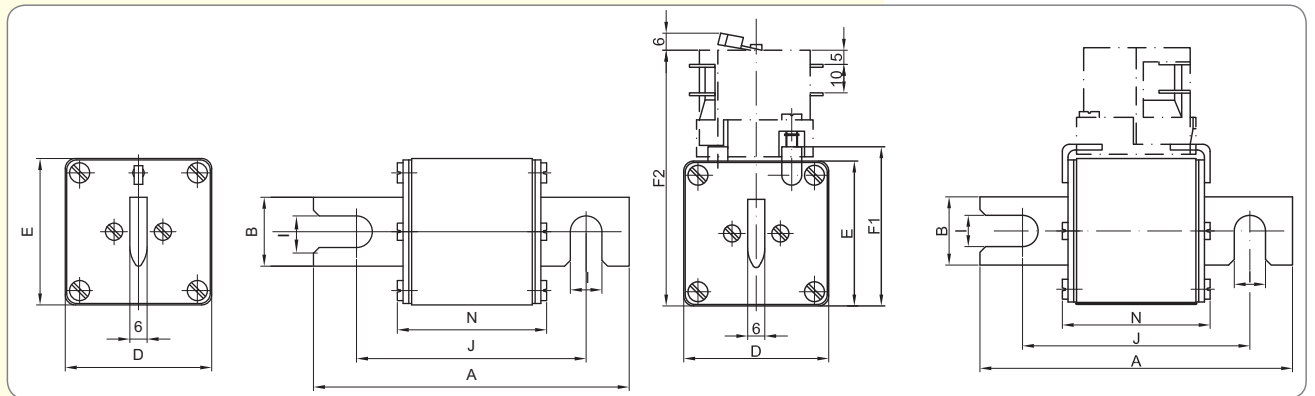
Габарит	I_n (A)	Тип (с визуальной индикацией)	Код	Тип (для установки сигн. конт. МК)	Код	Рабочее значение I_t (A ² s)	Потери мощности (W)	Хар-ка	Упак. (шт.)	Вес (г)
1	80	S1UQ01/110/80A/690V	4393113	S1MUQ01/110/80A/690V	4393713	2.300	15,6	aR	1/26	500
	100	S1UQ01/110/100A/690V	4393114	S1MUQ01/110/100A/690V	4393714	4.600	20	aR	1/26	500
	125	S1UQ01/110/125A/690V	4393115	S1MUQ01/110/125A/690V	4393715	6.600	25	aR	1/26	500
	160	S1UQ01/110/160A/690V	4393116	S1MUQ01/110/160A/690V	4393716	10.000	32,2	aR	1/26	500
	200	S1UQ01/110/200A/690V	4393117	S1MUQ01/110/200A/690V	4393717	18.000	39,4	aR	1/26	500
	250	S1UQ01/110/250A/690V	4393119	S1MUQ01/110/250A/690V	4393719	32.000	49,4	aR	1/26	500
	315	S1UQ01/110/315A/690V	4393121	S1MUQ01/110/315A/690V	4393721	58.000	60	aR	1/26	500
	350	S1UQ01/110/350A/690V	4393122	S1MUQ01/110/350A/690V	4393722	78.000	63	aR	1/26	500
	400	S1UQ01/110/400A/690V	4393123	S1MUQ01/110/400A/690V	4393723	110.000	66	aR	1/26	500
	450	S1UQ01/110/450A/690V	4393125	S1MUQ01/110/450A/690V	4393725	155.000	72	aR	1/26	500
	500	S1UQ01/110/500A/690V	4393126	S1MUQ01/110/500A/690V	4393726	200.000	73	aR	1/26	500
	550	S1UQ01/110/550A/690V	4393127	S1MUQ02/110/550A/690V	4743727	250.000	80	aR	1/26	500
	630	S1UQ01/110/630A/690V	4393128	S1MUQ01/110/630A/690V	4393728	330.000	86	aR	1/26	500
	710	S1UQ01/110/710A/690V	4393129	S1MUQ02/110/710A/690V	4743729	470.000	92	aR	1/26	500
	2	400	S2UQ01/110/400A/690V	4394123	S2MUQ01/110/400A/690V	4394723	85.000	70	aR	1/16
450		S2UQ01/110/450A/690V	4394125	S2MUQ01/110/450A/690V	4394725	125.000	76	aR	1/16	650
500		S2UQ01/110/500A/690V	4394126	S2MUQ01/110/500A/690V	4394726	165.000	80	aR	1/16	650
550		S2UQ01/110/550A/690V	4394127	S2MUQ02/110/550A/690V	4744727	220.000	82	aR	1/16	650
630		S2UQ01/110/630A/690V	4394128	S2MUQ01/110/630A/690V	4394728	310.000	85	aR	1/16	650
710		S2UQ01/110/710A/690V	4394129	S2MUQ01/110/710A/690V	4394729	460.000	91	aR	1/16	650
800		S2UQ01/110/800A/690V	4394130	S2MUQ01/110/800A/690V	4394730	720.000	95	aR	1/16	650
900		S2UQ01/110/900A/690V	4394131	S2MUQ02/110/900A/690V	4744731	920.000	115	aR	1/16	650
3	1000	S2UQ01/110/1000A/690V	4394132	S2MUQ02/110/1000A/690V	4744732	1.300.000	124	aR	1/16	650
	1100	S3UQ01/110/1100A/690V	4395134	S3MUQ01/110/1100A/690V	4395734	1.300.000	130	aR	3/24	850
	1250	S3UQ01/110/1250A/690V	4395133	S3MUQ01/110/1250A/690V	4395733	2.300.000	152	aR	3/24	850
	1400	S3UQ01/110/1400A/690V	4395135	S3MUQ02/110/1400A/690V	4745734	2.600.000	156	aR	3/24	850

Габарит	A	B	D	E	F1	F2	I	J	N
1	140	24	51	51	56	90	11	110	52
2	140	30	60	60	65	99	11	110	52
3	140	37	75	75	80	114	11	110	52

Предохранители NV/NH UQ 01 (тип S)

NV/NH UQ01, тип S - характеристика aR (~200kA AC; ~1000V AC)

Габарит	I_n (A)	Тип (с визуальной индикацией)	Код	Тип (для установки сигн. конт. МК)	Код	Рабочее значение I^2t (A ² s)	Потери мощности (W)	Хар-ка	Упак. (шт.)	Вес (г)
1	63	S1UQ01/110/63A/1000V	4303112	S1MUQ01/110/63A/1000V	4303712	2.000	15,1	aR	1/26	500
	80	S1UQ01/110/80A/1000V	4303113	S1MUQ01/110/80A/1000V	4303713	3.400	20	aR	1/26	500
	100	S1UQ01/110/100A/1000V	4303114	S1MUQ01/110/100A/1000V	4303714	6.100	25	aR	1/26	500
	125	S1UQ01/110/125A/1000V	4303115	S1MUQ01/110/125A/1000V	4303715	11.000	30	aR	1/26	500
	160	S1UQ01/110/160A/1000V	4303116	S1MUQ01/110/160A/1000V	4303716	17.000	35	aR	1/26	500
	200	S1UQ01/110/200A/1000V	4303117	S1MUQ01/110/200A/1000V	4303717	31.000	45,3	aR	1/26	500
	250	S1UQ01/110/250A/1000V	4303119	S1MUQ01/110/250A/1000V	4303719	50.000	54	aR	1/26	500
	315	S1UQ01/110/315A/1000V	4303121	S1MUQ01/110/315A/1000V	4303721	110.000	60	aR	1/26	500
	350	S1UQ01/110/350A/1000V	4303122	S1MUQ01/110/350A/1000V	4303722	150.000	65	aR	1/26	500
	400	S1UQ01/110/400A/1000V	4303123	S1MUQ01/110/400A/1000V	4303723	200.000	70	aR	1/26	500
	450	S1UQ01/110/450A/1000V	4303125	S1MUQ01/110/450A/1000V	4303725	310.000	74	aR	1/26	500
500	S1UQ01/110/500A/1000V	4303126	S1MUQ01/110/500A/1000V	4303726	400.000	80	aR	1/26	500	
2	315	S2UQ01/110/315A/1000V	4304121	S2MUQ01/110/315A/1000V	4304721	85.000	66	aR	1/16	650
	350	S2UQ01/110/350A/1000V	4304122	S2MUQ01/110/350A/1000V	4304722	130.000	70	aR	1/16	650
	400	S2UQ01/110/400A/1000V	4304123	S2MUQ01/110/400A/1000V	4304723	170.000	80	aR	1/16	650
	450	S2UQ01/110/450A/1000V	4304125	S2MUQ01/110/450A/1000V	4304725	220.000	86	aR	1/16	650
	500	S2UQ01/110/500A/1000V	4304126	S2MUQ01/110/500A/1000V	4304726	320.000	90	aR	1/16	650
	550	S2UQ01/110/550A/1000V	4304127	S2MUQ01/110/550A/1000V	4304727	450.000	97	aR	1/16	650
3	630	S2UQ01/110/630A/1000V	4304128	S2MUQ01/110/630A/1000V	4304728	600.000	108	aR	1/16	650
	500	S3UQ01/110/500A/1000V	4305126	S3MUQ01/110/500A/1000V	4305726	250.000	100	aR	3/15	850
	630	S3UQ01/110/630A/1000V	4305128	S3MUQ01/110/630A/1000V	4305728	500.000	110	aR	3/15	850
	710	S3UQ01/110/710A/1000V	4305129	S3MUQ01/110/710A/1000V	4305729	670.000	125	aR	3/15	850
	800	S3UQ01/110/800A/1000V	4305130	S3MUQ01/110/800A/1000V	4305730	870.000	136	aR	3/15	850
1000	S3UQ01/110/1000A/1000V	4305132	S3MUQ01/110/1000A/1000V	4305732	2.000.000	157	aR	3/15	850	
1250	S3UQ01/110/1250A/1000V	4305134	S3MUQ01/110/1250A/1000V	4305734	3.000.000	170	aR	3/15	850	

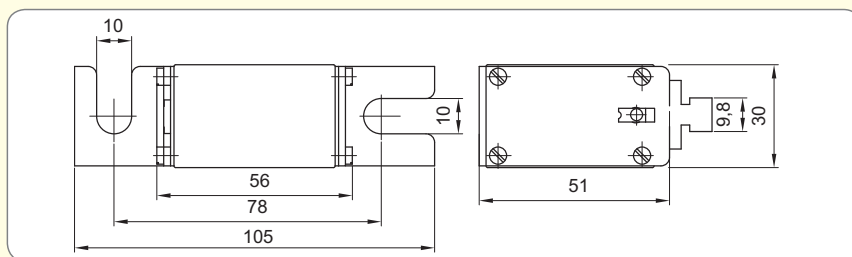


Габарит	A	B	D	E	F1	F2	I	J	N
1	140	24	51	51	56	90	11	110	74
2	140	30	60	60	65	99	11	110	74
3	140	37	75	75	80	114	11	110	74



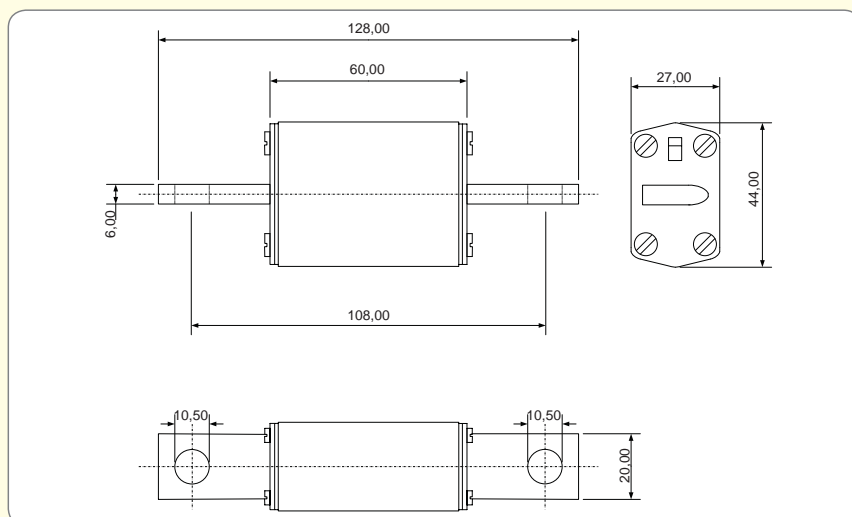
NV/NH UQ01, тип S - характеристика aR (~200kA AC; ~1000V AC)

Габарит	I_n (A)	Тип	Код	Рабочее значение I^2t (A ² s)	Потери мощности (W)	Хар-ка	Упаковка (шт.)	Вес (г)
00	25	S00UQ01/80/25A/1000V	4301107	150	11	aR	3/54	250
	32	S00UQ01/80/32A/1000V	4301108	200	15,1	aR	3/54	250
	40	S00UQ01/80/40A/1000V	4301110	330	18,1	aR	3/54	250
	50	S00UQ01/80/50A/1000V	4301111	670	20	aR	3/54	250
	63	S00UQ01/80/63A/1000V	4301112	1.300	24,3	aR	3/54	250
	80	S00UQ01/80/80A/1000V	4301113	2.400	27,4	aR	3/54	250
	100	S00UQ01/80/100A/1000V	4301114	4.700	30	aR	3/54	250
	125	S00UQ01/80/125A/1000V	4301115	10.000	38,2	aR	3/54	250
	160	S00UQ01/80/160A/1000V	4301116	16.000	47,2	aR	3/54	250
	200	S00UQ01/80/200A/1000V	4301117	30.000	57	aR	3/54	250
	250	S00UQ01/80/250A/1000V	4301119	58.000	67	aR	3/54	250
	315	S00UQ01/80/315A/900V	4301121	110.000	78	aR	3/54	250



NV/NH тип S - характеристика aR (~200kA AC; ~1000V AC)

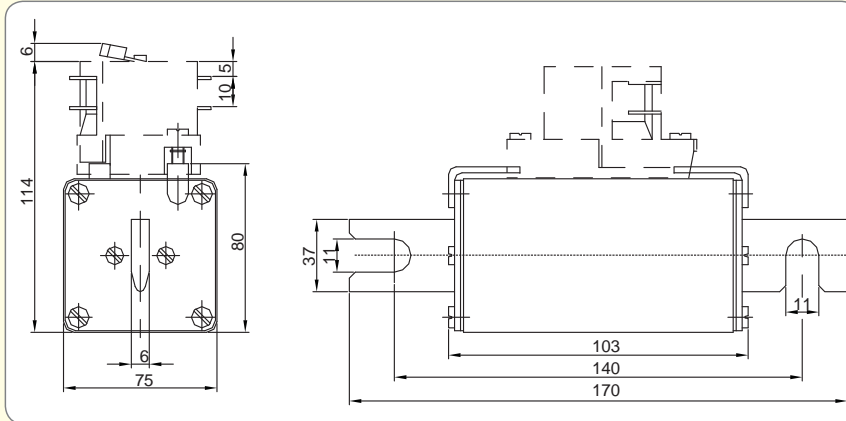
Габарит	I_n (A)	Тип	Код	Рабочее значение I^2t (A ² s)	Потери мощности (W)	Хар-ка	Упаковка (шт.)	Вес (г)
0	16	S0/108/16A/1000V M10	4362217	200	8	aR	3/24	250
	20	S0/108/20A/1000V M10	4362218	300	9	aR	3/24	250
	25	S0/108/25A/1000V M10	4362219	390	11	aR	3/24	250
	32	S0/108/32A/1000V M10	4362220	480	12,5	aR	3/24	250
	40	S0/108/40A/1000V M10	4362221	840	14,4	aR	3/24	250
	50	S0/108/50A/1000V M10	4362222	1.300	19,3	aR	3/24	250
	63	S0/108/63A/1000V M10	4362223	2.320	22,3	aR	3/24	250
	80	S0/108/80A/1000V M10	4362224	3.900	28,8	aR	3/24	250
	100	S0/108/100A/1000V M10	4362225	8.000	31,5	aR	3/24	250
	125	S0/108/125A/1000V M10	4362226	18.300	34,3	aR	3/24	250
160	S0/108/160A/1000V M10	4362227	35.300	40,5	aR	3/24	250	



Предохранители NV/NH UQ 01 (тип S)

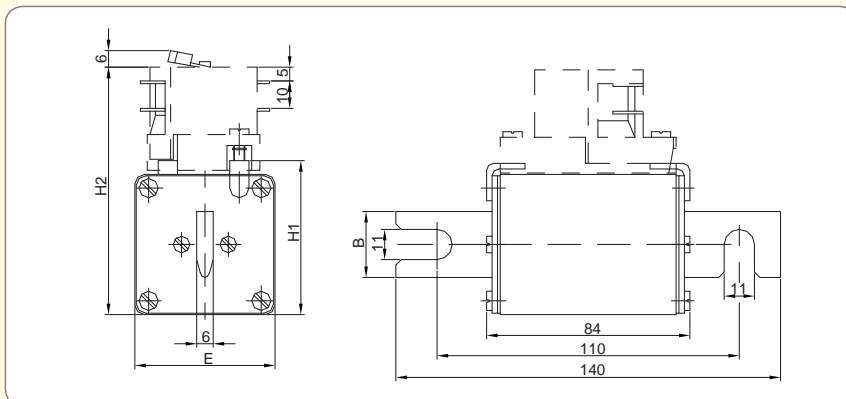
NV/NH UQ1, тип S - характеристика aR (~50kA AC; ~1500V AC)

Габарит	I_n (A)	Тип	Код	Рабочее значение I^2t при 1500V (A ² s)	Потери мощности (W)	Хар-ка	Упаковка (шт.)	Вес (г)
3	250	S3MUQ01/140/250A/1500V	4735150	110.000	95	aR	1	1500
	315	S3MUQ01/140/315A/1500V	4735151	170.000	110	aR		
	400	S3MUQ01/140/400A/1500V	4735152	330.000	128	aR		
	450	S3MUQ01/140/450A/1500V	4735153	390.000	135	aR		
	550	S3MUQ01/140/550A/1500V	4735154	700.000	153	aR		



NV/NH UQ01, тип S - характеристика aR (~100kA AC; ~1250V AC)

Габарит	I_n (A)	Тип	Код	Преддуговое значение I^2t (A ² s)	Рабочее значение I^2t при 1000V (A ² s)	Рабочее значение I^2t при 1250V (A ² s)	Потери мощности (W)	Хар-ка	Упаковка (шт.)	Вес (г)
2	250	S2MUQ01/110/250A/1250V	4735130	7.500	40.500	52.650	54	aR	1	800
	350	S2MUQ01/110/350A/1250V	4735131	18.000	99.500	133.000	66	aR		
	400	S2MUQ01/110/400A/1250V	4735132	25.000	150.000	190.000	85	aR		
	450	S2MUQ01/110/450A/1250V	4735133	37.000	215.000	277.000	100	aR		
	630	S2MUQ01/110/630A/1250V	4735134	123.000	585.000	740.000	125	aR		
	710	S2MUQ01/110/710A/1250V	4735135	172.000	820.000	1.060.000	130	aR		
3	350	S3MUQ01/110/350A/1250V	4735136	15.500	83.500	111.000	66	aR	1	1000
	450	S3MUQ01/110/450A/1250V	4735137	33.500	190.000	246.000	98	aR		
	630	S3MUQ01/110/630A/1250V	4735138	86.000	500.000	660.000	121	aR		
	1000	S3MUQ01/110/1000A/1250V	4735139	480.000	2.100.000	2.730.000	137	aR		



Габарит	B	E	H1	H2
2	30	60	65	99
3	37	75	80	114

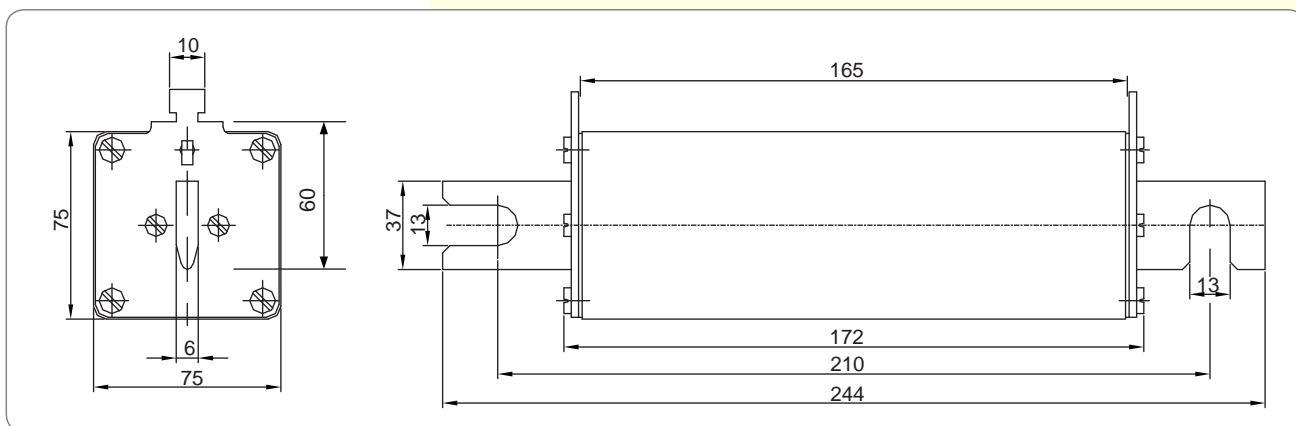


NV/NH UQ1, тип S - характеристика aR (~50kA AC; ~2000V AC)

Габарит	I_N (A)	Тип	Код	Преддуговое значение I^2t (A ² s)	Рабочее значение I^2t при 2000V (A ² s)	Потери мощности (W)	Хар-ка	Упаковка (шт.)	Вес (г)
3	250	S3UQ1/210-165/250A/2000V	4735160	30.000	225.000	105	aR	1	2000
	350	S3UQ1/210-165/350A/2000V	4735161	76.000	565.000	125	aR		
	400	S3UQ1/210-165/400A/2000V	4735162	118.000	900.000	142	aR		
	450	S3UQ1/210-165/450A/2000V	4735163	130.000	965.000	160	aR		
	525	S3UQ1/210-165/525A/2000V	4735164	150.000	1.150.000	202	aR		
	630	S3UQ1/210-165/630A/2000V	4735165	270.000	2.100.000	235	aR		
	710	S3UQ1/210-165/710A/2000V	4735166	380.000	3.200.000	280	aR		



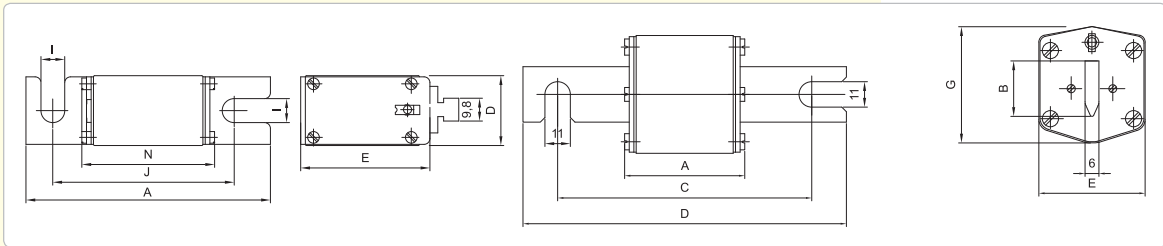
Защита полупроводников в преобразователях среднего напряжения.



Предохранители NV/NH UQ 2 (тип S), UQ 01 (тип G)

NV/NH UQ 2, тип S - характеристика gR (~200kA AC; ~690V AC/ --- 550V DC)

Габарит	I_n (A)	Тип	Код	Рабочее значение P_t (A ² s)	Потери мощности (W)	Хар-ка	Упаковка (шт.)	Вес (г)	
00С	10	S00CUQ2/80/10A/690V	4721104	100	6,5	gR	3/54	140	
	16	S00CUQ2/80/16A/690V	4721105	220	8	gR	3/54	140	
	20	S00CUQ2/80/20A/690V	4721106	320	9,5	gR	3/54	140	
	25	S00CUQ2/80/25A/690V	4721107	600	11,8	gR	3/54	140	
	32	S00CUQ2/80/32A/690V	4721108	920	12,5	gR	3/54	140	
	35	S00CUQ2/80/35A/690V	4721109	920	13,1	gR	3/54	140	
	40	S00CUQ2/80/40A/690V	4721110	1.400	14,1	gR	3/54	140	
	50	S00CUQ2/80/50A/690V	4721111	2.250	15,6	gR	3/54	140	
	63	S00CUQ2/80/63A/690V	4721112	3.600	17,8	gR	3/54	140	
	80	S00CUQ2/80/80A/690V	4721113	6.200	20,6	gR	3/54	140	
	100	S00CUQ2/80/100A/690V	4721114	10.000	23,7	gR	3/54	140	
	125	S00CUQ2/80/125A/690V	4721115	13.000	30	gR	3/54	140	
	160	S00CUQ2/80/160A/690V	4721116	23.000	35,9	gR	3/54	140	
	1	200	S1UQ2/110/200A/690V	4723117	47.000	31,5	gR	1/26	390
		224	S1UQ2/110/224A/690V	4723118	60.000	36,8	gR	1/26	390
		250	S1UQ2/110/250A/690V	4723119	70.000	42,7	gR	1/26	390
315		S2UQ2/110/315A/690V	4724121	110.000	57	gR	3/24	510	
2	350	S2UQ2/110/350A/690V	4724122	150.000	67	gR	3/24	510	
	400	S2UQ2/110/400A/690V	4724123	170.000	76	gR	3/24	510	
3	425	S3UQ2/110/425A/690V	4725124	200.000	84	gR	3/24	830	
	500	S3UQ2/110/500A/690V	4725126	240.000	102	gR	3/24	830	
	630	S3UQ2/110/630A/690V	4725128	400.000	138	gR	3/24	830	

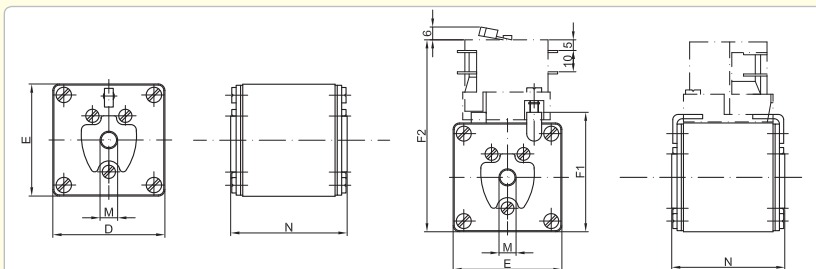


Габарит	A	D	E	I	J	N
00С	101	21	40	8,5	80	54

Габарит	A	B	C	D	E	G
1	72	24	110	140	46	51
2	72	30	110	140	54	59
3	72	37	110	140	64	70

NV/NH UQ 01, тип G - характеристика aR (~200kA AC; ~690V AC)

Габарит	I_n (A)	Тип (с визуальной индикацией)	Код	Тип (для установки сигн.конт. МК)	Код	Рабочее значение P_t (A ² s)	Потери мощности (W)	Хар-ка	Упак. (шт.)	Вес (г)
1	80	G1UQ01/80A/690V	4373513	G1MUQ01/80A/690V	4373613	2.300	15,6	aR	2/52	500
	100	G1UQ01/100A/690V	4373514	G1MUQ01/100A/690V	4373614	4.600	20	aR	2/52	500
	125	G1UQ01/125A/690V	4373515	G1MUQ01/125A/690V	4373615	6.600	25	aR	2/52	500
	160	G1UQ01/160A/690V	4373516	G1MUQ01/160A/690V	4373616	10.000	32,2	aR	2/52	500
	200	G1UQ01/200A/690V	4373517	G1MUQ01/200A/690V	4373617	18.000	39,4	aR	2/52	500
	250	G1UQ01/250A/690V	4373519	G1MUQ01/250A/690V	4373619	32.000	49,4	aR	2/52	500
	315	G1UQ01/315A/690V	4373521	G1MUQ01/315A/690V	4373621	58.000	60	aR	2/52	500
	350	G1UQ01/350A/690V	4373522	G1MUQ01/350A/690V	4373622	78.000	63	aR	2/52	500
	400	G1UQ01/400A/690V	4373523	G1MUQ01/400A/690V	4373623	110.000	66	aR	2/52	500
	450	G1UQ01/450A/690V	4373525	G1MUQ01/450A/690V	4373625	155.000	72	aR	2/52	500
	500	G1UQ01/500A/690V	4373526	G1MUQ01/500A/690V	4373626	200.000	73	aR	2/52	500
	550	G1UQ01/550A/690V	4373527	G1MUQ02/550A/690V	4743627	250.000	80	aR	2/52	500
	630	G1UQ01/630A/690V	4373528	G1MUQ01/630A/690V	4373628	330.000	86	aR	2/52	500
	710	G1UQ01/710/690V	4373529	G1MUQ02/710A/690V	4743629	470.000	84	aR	2/52	500
2	800	G2UQ01/800A/690V	4374530	G2MUQ01/800A/690V	4374630	720.000	95	aR	2/32	650
	900	G2UQ01/900A/690V	4374531	G2MUQ02/900A/690V	4744631	920.000	116	aR	2/32	650
	1000	G2UQ01/1000A/690V	4374532	G2MUQ02/1000A/690V	4744632	1.300.000	121	aR	2/32	650
3	1250	G3UQ01/1250A/690V	4375533	G3MUQ01/1250A/690V	4375633	2.300.000	152	aR	2/32	850
	1400	G3UQ01/1400A/690V	4375534	G3MUQ02/1400A/690V	4745634	2.600.000	162	aR	2/32	850

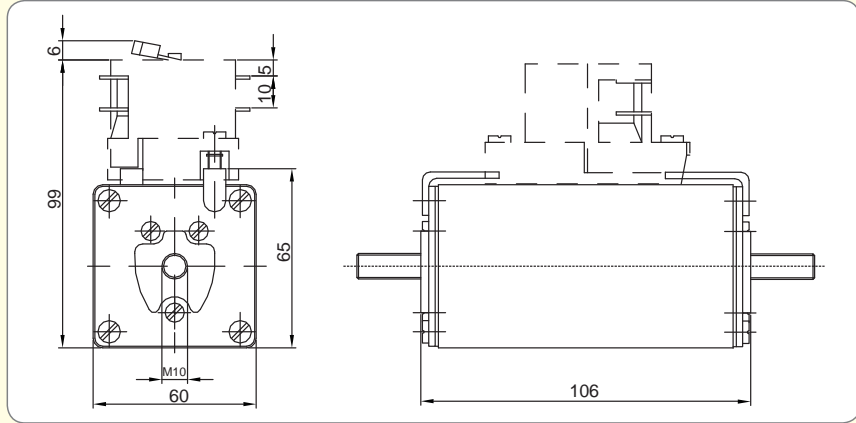


Габарит	D	E	F1	F2	M	N
1	51	51	56	90	M8	53
2	60	60	65	99	M10	53
3	75	75	80	114	M12	53



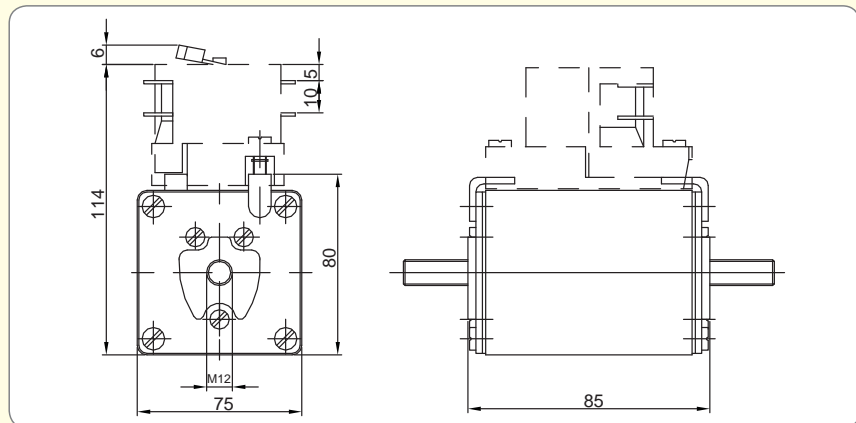
NV/NH UQ1, тип G - характеристика aR (~50kA AC; ~1500V AC)

Габарит	I_N (A)	Тип	Код	Рабочее значение I^2t при 1500V (A ² s)	Потери мощности (W)	Хар-ка	Упаковка (шт.)	Вес (г)
2	200	G2MUQ01/200A/1500V	4735155	45.000	40	aR	1	1500
	250	G2MUQ01/250A/1500V	4735156	125.000	60	aR		



NV/NH UQ01, тип G - характеристика aR (~100kA AC; ~1250V AC)

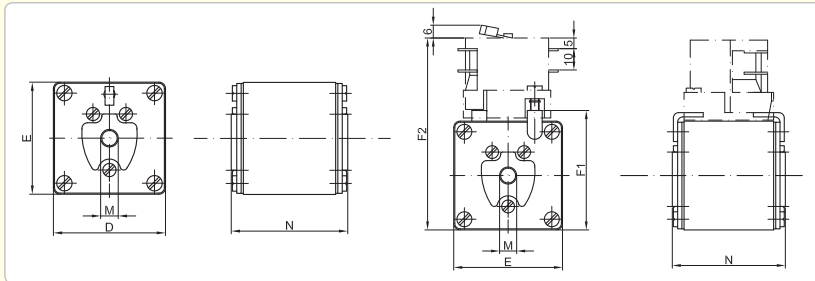
Габарит	I_N (A)	Тип	Код	Преддугное значение I^2t (A ² s)	Рабочее значение I^2t при 1000V (A ² s)	Рабочее значение I^2t при 1250V (A ² s)	Потери мощности (W)	Хар-ка	Упаковка (шт.)	Вес (г)
3	315	G3MUQ01/315A/1250V	4735140	11.500	60.000	78.000	53	aR	1	1000
	500	G3MUQ01/500A/1250V	4735141	49.000	240.000	312.000	93	aR		
	575	G3MUQ01/575A/1250V	4735142	58.000	330.000	433.000	102	aR		
	630	G3MUQ01/630A/1250V	4735143	86.000	500.000	660.000	113	aR		
	710	G3MUQ01/710A/1250V	4735144	128.000	710.000	930.000	125	aR		
	800	G3MUQ01/800A/1250V	4735145	225.000	1.000.000	1.300.000	136	aR		
	900	G3MUQ01/900A/1250V	4735146	325.000	1.450.000	1.950.000	148	aR		
	1000	G3MUQ01/1000A/1250V	4735147	480.000	2.100.000	2.730.000	162	aR		



Предохранители NV/NH UQ 01/UQ 2 (тип G)

NV/NH UQ 01, тип G - характеристика aR (~200kA AC; ~1000V AC)

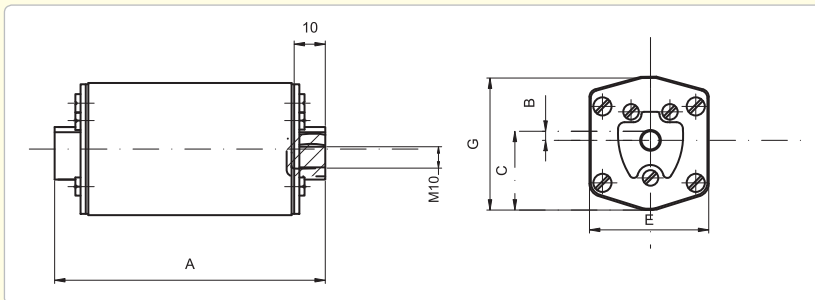
Габарит	I_n (A)	Тип (с визуальной индикацией)	Код	Тип (для установки сигн.конт. МК)	Код	Рабочее значение I^2t (A ² s)	Потери мощности (W)	Хар-ка	Упак. (шт.)	Вес (г)
1	63	G1UQ01/63A/1000V	4303512	G1MUQ01/63A/1000V	4303612	2.000	15,1	aR	2/32	500
	80	G1UQ01/80A/1000V	4303513	G1MUQ01/80A/1000V	4303613	3.400	20	aR	2/32	500
	100	G1UQ01/100A/1000V	4303514	G1MUQ01/100A/1000V	4303614	6.100	25	aR	2/32	500
	125	G1UQ01/125A/1000V	4303515	G1MUQ01/125A/1000V	4303615	11.000	30	aR	2/32	500
	160	G1UQ01/160A/1000V	4303516	G1MUQ01/160A/1000V	4303616	17.000	35	aR	2/32	500
	200	G1UQ01/200A/1000V	4303517	G1MUQ01/200A/1000V	4303617	31.000	45,3	aR	2/32	500
	250	G1UQ01/250A/1000V	4303519	G1MUQ01/250A/1000V	4303619	50.000	54	aR	2/32	500
	315	G1UQ01/315A/1000V	4303521	G1MUQ01/315A/1000V	4303621	110.000	60	aR	2/32	500
	350	G1UQ01/350A/1000V	4303522	G1MUQ01/350A/1000V	4303622	150.000	65	aR	2/32	500
	400	G1UQ01/400A/1000V	4303523	G1MUQ01/400A/1000V	4303623	200.000	70	aR	2/32	500
	450	G1UQ01/450A/1000V	4303525	G1MUQ01/450A/1000V	4303625	310.000	74	aR	2/32	500
	500	G1UQ01/500A/1000V	4303526	G1MUQ01/500A/1000V	4303626	400.000	80	aR	2/32	500
2	550	G2UQ01/550A/1000V	4304527	G2MUQ01/550A/1000V	4304627	450.000	100	aR	2/32	650
	630	G2UQ01/630A/1000V	4304528	G2MUQ01/630A/1000V	4304628	600.000	108	aR	2/32	650
3	710	G3UQ01/710A/1000V	4305529	G3MUQ01/710A/1000V	4305629	670.000	125	aR	2/18	850
	800	G3UQ01/800A/1000V	4305530	G3MUQ01/800A/1000V	4305630	870.000	136	aR	2/18	850
	1000	G3UQ01/1000A/1000V	4305532	G3MUQ01/1000A/1000V	4305632	2.000.000	157	aR	2/18	850
	1100	G3UQ01/1100A/1000V	4305533	G3MUQ01/1100A/1000V	4305633	2.500.000	165	aR	2/18	850
	1250	G3UQ01/1250A/1000V	4305534	G3MUQ01/1250A/1000V	4305634	3.000.000	170	aR	2/18	850



Габарит	D	E	F1	F2	M	N
1	51	51	56	90	M8	75
2	60	60	65	99	M10	75
3	75	75	80	114	M12	75

NV/NH UQ 2, тип G - характеристика gR (~200kA AC; ~500V AC)

Габарит	I_n (A)	Тип	Код	Рабочее значение I^2t (A ² s)	Потери мощности (W)	Хар-ка	Упаковка (шт.)	Вес (г)
1	35	G1UQ2/35A/500V	4713509	670	15	gR	1/24	360
	40	G1UQ2/40A/500V	4713510	1.000	16,2	gR	1/24	360
	50	G1UQ2/50A/500V	4713511	1.500	17,5	gR	1/24	360
	63	G1UQ2/63A/500V	4713512	2.200	20	gR	1/24	360
	80	G1UQ2/80A/500V	4713513	3.300	23,1	gR	1/24	360
	100	G1UQ2/100A/500V	4713514	7.200	26,4	gR	1/24	360
	125	G1UQ2/125A/500V	4713515	10.000	34	gR	1/24	360
	160	G1UQ2/160A/500V	4713516	21.000	40,1	gR	1/24	360
	200	G1UQ2/200A/500V	4713517	30.000	43,8	gR	1/24	360
	224	G1UQ2/224A/500V	4713518	41.000	48,5	gR	1/24	360
2	250	G1UQ2/250A/500V	4713519	52.000	53	gR	1/24	360
	315	G2UQ2/315A/500V	4714521	82.000	63	gR	1/24	520
	350	G2UQ2/350A/500V	4714522	110.000	66	gR	1/24	520
3	400	G2UQ2/400A/500V	4714523	160.000	70	gR	1/24	520
	425	G3UQ2/425A/500V	4715524	200.000	70	gR	1/24	800
	500	G3UQ2/500A/500V	4715526	260.000	96	gR	1/24	800
	630	G3UQ2/630A/500V	4715528	340.000	135	gR	1/24	800



Габарит	A	B	C	E	G
1	85	8,5	25	46	50
2	72	2	29,5	54	59
3	83	2	34	64	70



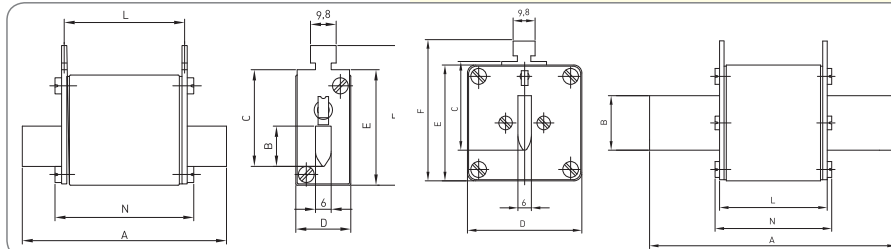
Предохранители NH gS



Применение - Предохранители с характеристикой gS предназначены для защиты как полупроводниковых устройств от токов короткого замыкания, так и кабельных линий от токов перегрузки и короткого замыкания. Данный тип предохранителей применяется для защиты частотных преобразователей, устройств плавного пуска, сервоприводов, приводов постоянного тока DC, коммутационной и распределительной аппаратуры. Предохранители типа gS способны защитить как полупроводниковые устройства (aR), так и подходящие кабельные линии (gG).

NH gS - характеристика gS (690V AC, 100kA)

Габарит	I_N (A)	Тип	Код	Значение отключения I_{Pt} (A ² s)	Потери мощности (W)	Упаковка (шт.)	Вес (г)
00C	16	M00C/16A/690V-gS	4721240	210	2,8	3/120	140
	20	M00C/20A/690V-gS	4721241	440	3,3		
	25	M00C/25A/690V-gS	4721242	760	4,2		
	35	M00C/35A/690V-gS	4721243	1,680	5,2		
	40	M00C/40A/690V-gS	4721244	3,100	5,8		
	50	M00C/50A/690V-gS	4721245	4,500	6,2		
	63	M00C/63A/690V-gS	4721246	9,250	7,3		
	80	M00C/80A/690V-gS	4721247	18,300	8,1		
	100	M00C/100A/690V-gS	4721248	34,200	10,5		
	125	M00C/125A/690V-gS	4721249	64,500	11,7		
00	160	M00/160A/690V-gS	4721250	77,000	14,0	3/120	140
	160	M1/160A/690V-gS	4723230	61.500	23		
1	200	M1/200A/690V-gS	4723231	101.000	26	3/120	420
	250	M1/250A/690V-gS	4723232	202.000	30		
	315	M1/315A/690V-gS	4723233	312.000	36		
2	350	M2/350A/690V-gS	4724230	425.000	41	3/120	660
	400	M2/400A/690V-gS	4724231	585.000	45		
	450	M2/450A/690V-gS	4724232	765.000	52		
	500	M2/500A/690V-gS	4724233	970.000	56		
3	560	M3/560A/690V-gS	4725230	1.800.000	55	3/120	870
	630	M3/630A/690V-gS	4725231	2.300.000	57		



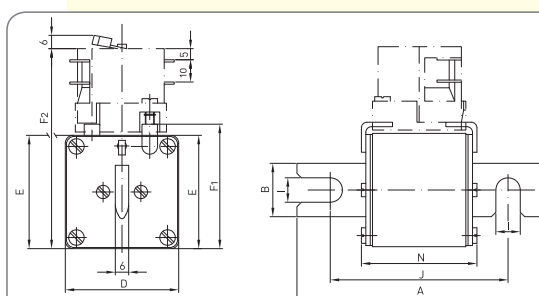
Размеры (мм):

	A	B	C	D	E	F	L	N
00C	78	15	35	21	42	52	46	53
00	78	15	35	30	42	52	46	53
1	135	24	40	46	52	62	65	72
2	150	30	48	54	61	71	65	72
3	150	37	60	64	74	84	65	72



NH тип S_{110r} SM₁₁₀ - характеристика gS (690V AC, 100kA)

Габарит	I_N (A)	Тип (для б.к. NVS-5)	Код	Тип (для б.к. МК)	Код	Потери мощности (W)	Значение отключения I_{Pt} (A ² s)	Уп-ка (шт.)	Вес (г)
1	160	S1/110/160A/690V-gS	4723250	S1M/110/160A/690V-gS	4723255	23	61.500	1/26	420
	200	S1/110/200A/690V-gS	4723251	S1M/110/200A/690V-gS	4723256	26	101.000		
	250	S1/110/250A/690V-gS	4723252	S1M/110/250A/690V-gS	4723257	30	202.000		
	315	S1/110/315A/690V-gS	4723253	S1M/110/315A/690V-gS	4723258	36	312.000		
2	350	S2/110/350A/690V-gS	4724250	S2M/110/350A/690V-gS	4724255	41	425.000	1/16	660
	400	S2/110/400A/690V-gS	4724251	S2M/110/400A/690V-gS	4724256	45	585.000		
	450	S2/110/450A/690V-gS	4724252	S2M/110/450A/690V-gS	4724257	52	765.000		
	500	S2/110/500A/690V-gS	4724253	S2M/110/500A/690V-gS	4724258	56	970.000		
3	560	S3/110/560A/690V-gS	4725250	S3M/110/560A/690V-gS	4725255	55	1.800.000	3/24	870
	630	S3/110/630A/690V-gS	4725251	S3M/110/630A/690V-gS	4725256	57	2.300.000		



Размеры (мм):

	A	B	D	E	F1	F2	I	J	N
1	140	24	51	51	56	90	11	110	74
2	140	30	60	60	65	99	11	110	74
3	140	37	75	75	80	114	11	110	74

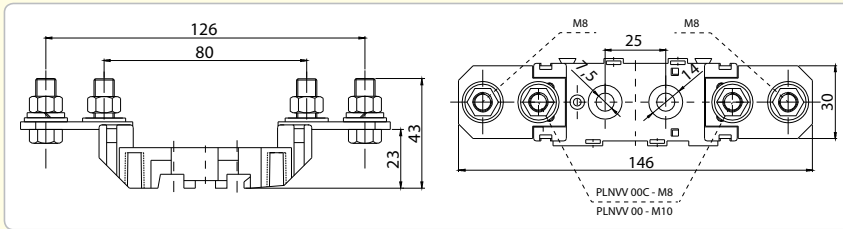
Держатели US, PLNVP

Технические характеристики:	US00	US1..3 630A	US1..3 1250A	PLNVP 000/00
Номинальное напряжение Un (V):	~1000V	~1400V*		~690V
Номинальный ток In (A):	400A	630A	1250A	160A

* (~900V при использовании предохранителей с расстоянием 80мм между центрами отверстий/креплений на шину)

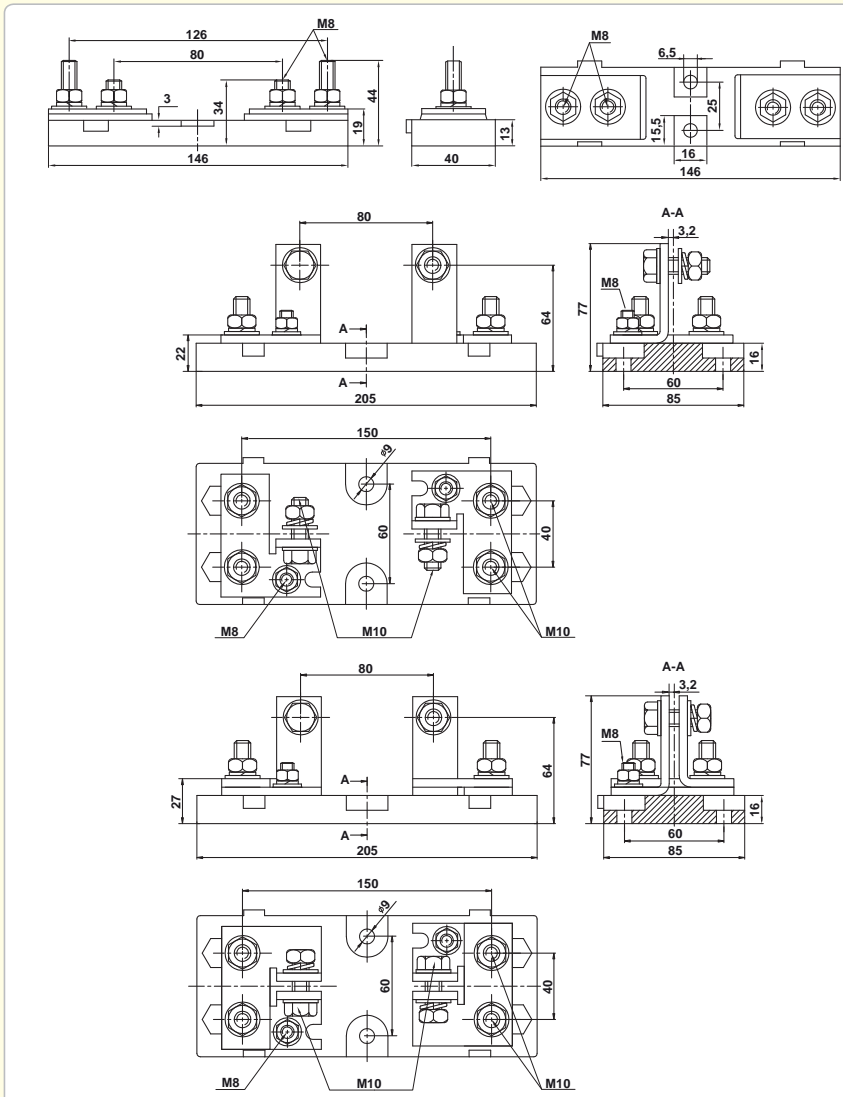
Держатели PLNVP (для предохранителей тип S)

тип	In (A)	Габарит	Описание	Код	Упаковка	Вес (гр)
PLNVP-000/1 A	160A	00C	расстояние между центрами 80мм	1701010	3	510
PLNVP-00/1 A	160A	00	расстояние между центрами 80мм	1701020	3	580



Держатели US (для предохранителей тип S)

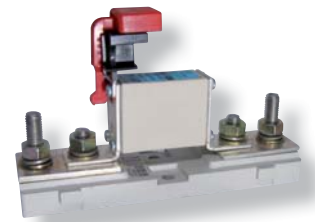
тип	In (A)	Габарит	Описание	Код	Упаковка	Вес (гр)
US00-1/80	400A	00	расстояние между центрами 80мм	4349005	5/5	185
US1...3-1/80-110/630A	630A	1...3	расстояние между центрами 80/110мм	4349006	2/2	950
US1...3-1/80-110/1250A	1250A	1...3	расстояние между центрами 80/110мм	4122043	2/2	1100



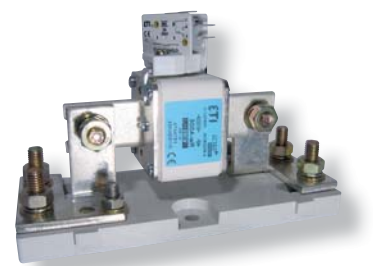
PLNVP-00/1 A



US00-1/80



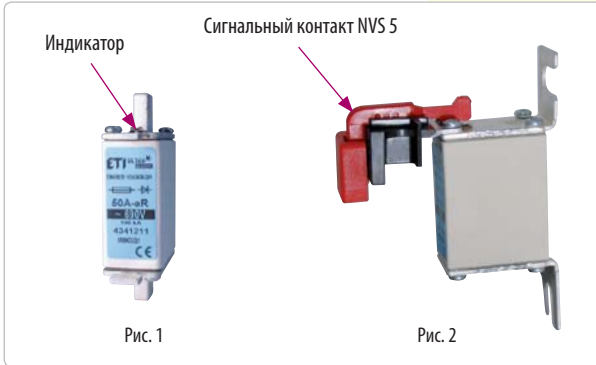
US1...3-1/80-110/630A



Индикаторы срабатывания предохранителей

Технические характеристики:	NVS5	МК*
Номинальное напряжение U_n (V):	~125V / 250V	~250V
Номинальный ток I_n (A):	5A	2A

*(Сигнальный контакт МК используется только в паре с адаптером)



Индикаторы срабатывания предохранителей ULTRA-QUICK:

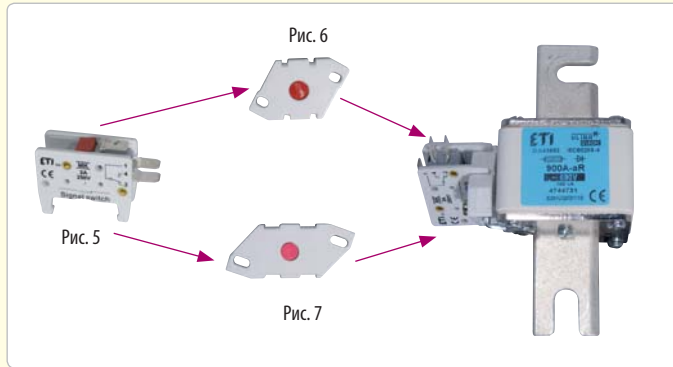
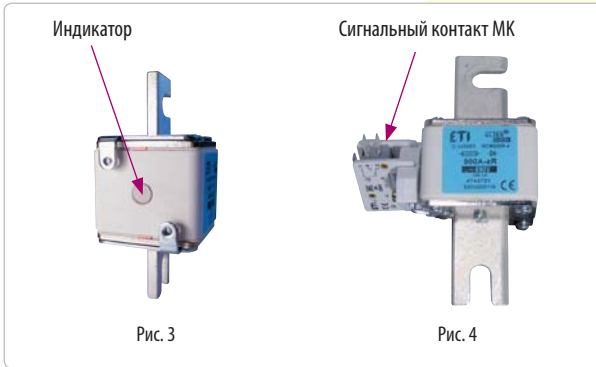
Рис.1 - Визуальная сигнализация срабатывания.

Рис.2 - Дистанционная сигнализация срабатывания (дополнительно устанавливается сигнальный контакт NVS 5).

Рис.3 - Визуальная сигнализация (внутренний индикатор расположен в центре керамического основания в передней части плавкой вставки. После срабатывания предохранителя из его керамического основания выталкивается пластиковый боек).

Рис.4, 5 - Сигнальный контакт МК для дистанционной сигнализации (Рис.4 и Рис.5), устанавливаемый на дополнительный адаптер АМК (Рис.6 и Рис.7)

Адаптеры АМК 1 и АМК 2 предназначены для установки сигнального контакта МК на корпус плавких вставок на 690V и 1000V.



Сигнальный контакт NVS 5

тип	U_n (V)	I_n (A)	Код	Упаковка	Вес (гр)
NVS 5	~125V – ~250 V	5	4117001	10/340	11,5

Сигнальный контакт МК, адаптеры АМК 1, 2

тип	U_n (V)	I_n (A)	Код	Упаковка	Вес (гр)
МК	~250 V	2	4349003	1/1	10
АМК 1	~690 V	-	4349001	1/1	15
АМК 2	~1000 V	-	4349002	1/1	23

Сигнальный контакт МК + адаптер АМК 1 устанавливаются на предохранители типа S-M и G-M/ 690V.

Сигнальный контакт МК + адаптер АМК 2 устанавливаются на предохранители типа S-M и G-M/ 1000V.

Технические характеристики UQ

Потери мощности, преддуговое значение "Joule Integral", значение отключения "Joule Integral" для предохранителей D01 и D02 Ultra Quick.

I_n	Потери мощности	Преддуговое значение I^2t (1ms)	Значение отключения $I^2t \sim 100V$	Значение отключения $I^2t \sim 200V$	Значение отключения $I^2t \sim 400V$
A	W	A ² s	A ² s	A ² s	A ² s
2	2,3	1	2,3	4	6,3
4	3,1	2	4,7	8	13
6	4,0	5	7	12	20
10	4,2	12	25	40	65
16	5,3	35	70	100	200
20	8,0	55	120	180	275
25	9,0	85	160	280	480
35	10,0	180	250	450	1.000
50	15,0	250	550	850	1.800
63	17,0	550	800	1.200	2.500

Потери мощности, преддуговое значение "Joule Integral", значение отключения "Joule Integral" для предохранителей DII и DIII Ultra Quick.

I_n	Потери мощности	Преддуговое значение I^2t (1ms)	Значение отключения $I^2t \sim 125V$	Значение отключения $I^2t \sim 250V$	Значение отключения $I^2t \sim 500V$
A	W	A ² s	A ² s	A ² s	A ² s
2	2,1	0,7	1,8	3,5	5,8
4	2,5	1,8	4,1	6	11
6	3,2	4	6	10	18
10	3,6	8	12,5	23	40
16	6,3	16,2	34	40	60
20	7,3	35,8	67	85	139
25	9,0	48,9	85	116	205
30	10,0	85	120	170	310
35	12,0	135	220	300	539
50	19,0	340	600	780	1.250
63	23,0	530	850	1.115	1.890

Потери мощности, преддуговое значение "Joule Integral", значение отключения "Joule Integral" для предохранителей CH Ultra Quick.

Габарит	I_n	Потери мощности	Преддуговое значение I^2t (1ms)	Значение отключения $I^2t \sim 180V$	Значение отключения $I^2t \sim 330V$	Значение отключения $I^2t \sim 600/690V$
	A	W	A ² s	A ² s	A ² s	A ² s
CH10	6	1,5	4	17	21	30
	8	2	6	29	35	50
	10	2,5	9	40	48	70
	12	3	15	68	83	120
	16	3,5	25	86	104	150
	20	4,8	34	148	179	260
	25	6	60	165	200	290
CH-S14	32	7,5	95	342	414	600
	10	4	4	9	10	22
	12	5	6	20	24	50
	16	5,5	10	30	35	75
	20	6	26	72	85	180
	25	7	44	128	150	320
	32	7,6	68	240	282	600
CH14	40	8	84	300	353	750
	50	9	200	720	846	1.800
	20	5,6	23	104	122	260
	25	5,6	37	164	193	410
	32	7	55	242	284	605
	40	8,5	68	300	353	750
	50	9,5	155	640	752	1.600
CH-S22	63	11	280	1.232	1.448	3.080
	80	13,5	600	2.640	3.102	6.600
	100	16	1.100	5.000	5.875	12.500

Потери мощности, преддуговое значение "Joule Integral", значение отключения "Joule Integral" для предохранителей CH Ultra Quick.

Габарит	I_n	Потери мощности	Преддуговое значение I^2t (1ms)	Значение отключения $I^2t \sim 180V$	Значение отключения $I^2t \sim 330V$	Значение отключения $I^2t \sim 600/690V$
	A	W	A ² s	A ² s	A ² s	A ² s
AQS-10	1	1	0,93	1	1	2
	2	1,8	0,64	3	4	8
	4	1,1	0,70	3	4	8
	6	1,6	2	10	12	25
	8	1,8	5	16	18	39
	10	2,1	5	26	31	66
	12	3,1	7	35	41	87
	16	4,4	10	66	78	166
	20	5,8	17	112	132	280
	25	6,8	40	232	273	580
AQS-14	30	8,2	60	404	475	1.010
	6	1,3	3	7	8	18
	8	1,7	5	11	13	28
	10	2,6	8	16	18	39
	12	3,1	8	30	35	75
	16	4,7	11	46	54	115
	20	6	21	76	89	190
	25	7,6	32	136	160	340
	32	9,5	63	248	291	620
	40	10	140	420	494	1.050
AQS-22	50	12	250	760	893	1.900
	20	6	21	36	43	91
	25	7,2	32	56	66	140
	32	9,6	63	126	148	315
	40	12	140	244	287	610
	50	15	210	364	428	910
	63	16	510	904	1.062	2.260
	80	18	1.000	1.760	2.068	4.400
	100	19	2.050	3.560	4.183	8.900

Потери мощности, преддуговое значение "Joule Integral", значение отключения "Joule Integral" для предохранителей BS Ultra Quick.

Габарит	I _n	Потери мощности	Преддуговое значение I ² t (1ms)	Значение отключения I ² t ~415V	Значение отключения I ² t ~690V
BS8	6	2	1,8	8,5	12
	10	3	7	30	48
	12	3	10	40	65
	16	7	16	66	110
	20	7	32	150	220
BS17	25	5,8	25	150	250
	32	6,8	32	190	350
	35	7,2	33	130	200
	40	8	52	350	700
	45	8,5	76	450	900
	50	9,5	103	600	1.300
	56	10,4	135	700	1.450
	63	11,5	135	1.000	2.100
	71	13	210	1.400	2.800
	80	14,5	250	1.700	3.500
BS17D	90	15,5	360	2.500	5.200
	100	16	470	3.200	6.800
	90	16,6	490	1.800	3.600
	110	21	600	3.000	5.900
	120	22	540	3.700	7.400
BS38	140	24,5	850	5.000	11.000
	160	28	1.000	7.000	14.500
	160	27,7	2.400	7.000	14.500
	180	29	1.400	12.000	23.500
	200	31	2.600	15.000	30.000
	250	37	5.200	25.000	53.000
BS38T	315	47	10.000	50.000	97.000
	350	57	15.000	70.000	140.000
	200	32	2.200	10.000	21.000
	225	39	3.700	15.000	30.000
	315	48	8.600	35.000	75.000
	355	56	13.500	55.000	110.000
	400	60	10.000	70.000	147.000
	450	65	15.000	105.000	210.000
BS38T	500	68	20.000	130.000	277.000
	630	83	45.000	260.000	520.000
	700	94	60.000	300.000	600.000

Потери мощности, преддуговое значение "Joule Integral", значение отключения "Joule Integral" для предохранителей NH/NV U-N ~690V Ultra Quick.

Габарит	I _n	Потери мощности	Преддуговое значение I ² t (1ms)	Значение отключения I ² t ~180V	Значение отключения I ² t ~330V	Значение отключения I ² t ~600/690V
M00C/S00C	6	2,8	4	7	10	19
	10	3,3	13	22	31	62
	16	4,1	32	54	77	154
	20	5	60	103	145	290
	25	5,8	123	209	296	590
	35	8	242	410	580	1.160
	40	11	313	530	750	1.500
	50	16	490	840	1.180	2.370
	63	20	960	1.650	2.300	4.650
	80	25	1.100	1.890	2.660	5.350
	100	32	2.180	3.690	5.200	10.500
	125	40	4.450	7.550	10.600	21.300
	M00/S00	6	2,8	4	7	10
10		3,3	13	20	35	60
16		4,1	32	56	90	170
20		5	52	94	140	250
25		5,8	85	160	240	460
35		8	190	310	500	1.000
40		11	247	403	650	1.300
50		16	290	520	760	1.500
63		20	500	750	1.050	3.000
80		25	1.000	1.550	2.200	5.300
100		32	2.000	2.800	3.900	9.000
125		40	3.100	4.300	6.000	16.000
160		44	10.000	12.000	18.000	24.000
M1/S1	35	8	190	300	500	1.000
	50	16	290	520	750	1.500
	63	20	500	750	1.050	3.000
	80	25	1.000	1.500	2.200	5.300
	100	32	2.000	2.800	3.900	9.000
	125	40	3.100	4.300	6.000	16.000
	160	44	10.000	12.000	18.000	24.000
	200	58	17.000	22.000	31.000	40.000
	224	60	23.000	29.000	38.000	52.000
	250	63	29.000	37.000	44.500	65.000
	80	25	1.000	1.500	2.200	5.300
	100	32	2.000	2.800	3.900	9.000
	125	40	3.100	4.300	6.000	16.000
160	44	10.000	12.000	18.000	24.000	
200	58	17.000	22.000	31.000	40.000	
M2/S2	250	63	31.000	35.500	47.600	60.000
	280	75	51.600	59.100	79.300	100.000
	300	85	45.000	50.000	65.000	140.000
	315	95	48.000	55.000	75.000	175.000
	355	100	60.300	69.100	94.200	220.000
	400	105	85.000	101.000	140.000	270.000
	250	63	31.000	35.000	47.000	60.000
	280	75	51.600	59.100	79.300	100.000
	315	95	48.000	55.000	75.000	175.000
	355	100	60.300	69.100	94.200	300.000
	400	105	90.000	115.000	160.000	441.700
	450	115	136.000	170.000	256.000	530.000
	500	130	160.000	200.000	300.000	620.000
560	135	231.000	300.000	395.000	730.000	
630	140	270.000	348.000	460.000	850.000	

Предохранители UQ

Потери мощности, преддуговое значение "Joule Integral", значение отключения "Joule Integral" для предохранителей NH/NV UQ01 ~690V Ultra Quick.

Габарит	I _n	Потери мощности	Преддуговое значение I _t (1ms)	Значение отключения I _t				
				~230V	~400V	~500V	~690V	
	A	W	A ² s	A ² s	A ² s	A ² s	A ² s	
M00/S00C/S00	10	3,00	3	4	9	14	23	
	16	4,00	8	18	28	37	46	
	20	5,00	16	38	57	76	95	
	25	6,00	26	66	99	132	165	
	32	7,00	46	116	174	232	290	
	35	8,00	64	160	240	320	400	
	40	9,00	110	256	384	512	640	
	50	10,00	165	400	600	800	1.000	
	63	12,3	300	720	1.080	1.440	1.800	
	80	16,3	440	1.120	1.680	2.240	2.800	
	100	20,0	800	1.840	2.760	3.680	4.600	
	125	26,9	1.400	3.200	4.800	6.400	8.000	
	160	31,6	2.500	6.600	9.900	13.200	16.500	
	200	38,7	4.000	9.200	13.800	18.400	23.000	
	250	43,8	8.000	18.400	27.600	36.800	46.000	
	315	54	14.000	32.000	48.000	64.000	80.000	
	350	60	15.000	40.000	60.000	80.000	100.000	
	400*	70	20.000	65.000	104.000	130.000	120.000	
	S1/G1	80	15,6	400	920	1.380	1.840	2.300
		100	20,0	660	1.840	2.760	3.680	4.600
125		25,0	1.000	2.640	3.960	5.280	6.600	
160		32,2	1.650	4.000	6.000	8.000	10.000	
200		39,4	2.800	7.200	10.800	14.400	18.000	
250		49,4	4.600	12.800	19.200	25.600	32.000	
315		60	8.000	23.200	34.800	46.400	58.000	
350		63	11.000	31.200	46.800	62.400	78.000	
400		66	16.000	44.000	66.000	88.000	110.000	
450		72	22.000	62.000	93.000	124.000	155.000	
500		73	32.000	80.000	120.000	160.000	200.000	
630		86	52.000	132.000	198.000	264.000	330.000	
S2/G2	400	70	11.000	34.000	51.000	68.000	85.000	
	450	76	16.500	50.000	75.000	100.000	125.000	
	500	80	22.000	66.000	99.000	132.000	165.000	
	630	85	44.000	124.000	186.000	248.000	310.000	
	710	91	64.000	184.000	276.000	368.000	460.000	
	800	95	100.000	288.000	432.000	576.000	720.000	
S3/G3	630	102	33.000	104.000	156.000	208.000	260.000	
	710	109	46.000	132.000	198.000	264.000	330.000	
	800	117	78.000	200.000	300.000	400.000	500.000	
	1000	131	150.000	400.000	600.000	800.000	1.000.000	
	1250	152	320.000	920.000	1.380.000	1.840.000	2.300.000	

* Un = 500V

Потери мощности, преддуговое значение "Joule Integral", значение отключения "Joule Integral" для предохранителей NV/NH UQ2 ~690V Ultra Quick.

Габарит	I _n	Потери мощности	Преддуговое значение I _t (1ms)	Значение отключения I _t			
				~230V	~400V	~500V	~690V
	A	W	A ² s	A ² s	A ² s	A ² s	A ² s
M00C/S00C	10	6,50	20	43	63	80	100
	16	7,93	42	95	139	176	220
	20	9,52	63	138	202	256	320
	25	11,8	110	258	378	480	600
	32	12,5	180	396	580	736	920
	35	13,1	180	396	580	736	920
	40	14,1	250	602	882	1.120	1.400
	50	15,6	449	968	1.418	1.800	2.250
	63	17,8	700	1.548	2.268	2.880	3.600
	80	20,6	1.100	2.666	3.906	4.960	6.200
	100	23,7	2.000	4.300	6.300	8.000	10.000
	125	30,0	2.500	5.590	8.190	10.400	13.000
	160	35,9	4.400	9.890	14.490	18.400	23.000
	80	9,52	1.200	2.709	3.969	5.040	6.300
	100	12,7	1.650	4.300	6.300	8.000	10.000
	125	17,6	2.200	5.590	8.190	10.400	13.000
160	23,8	4.300	9.890	14.490	18.400	23.000	
M1/S1/G1 M2/S2/G2 M3/S3/G3	200	31,5	8.500	20.210	29.610	37.600	47.000
	224	36,8	10.000	25.800	37.800	48.000	60.000
	250	42,7	15.000	30.100	44.100	56.000	70.000
	315	57	20.000	47.300	69.300	88.000	110.000
	350	67	28.000	64.500	94.500	120.000	150.000
	400	76	32.000	73.100	107.100	136.000	170.000
	425	84	40.000	86.000	126.000	160.000	200.000
	500	102	44.000	103.200	151.200	192.000	240.000
	630	138	80.000	172.000	252.000	320.000	400.000

Потери мощности, преддуговое значение "Joule Integral", значение отключения "Joule Integral" для предохранителей NV/NH UQ2, UQ01 gR ~500V Ultra Quick.

Габарит	I _n	Потери мощности	Преддуговое значение I _t (1ms)	Значение отключения I _t		
				~230V	~400V	~500V
	A	W	A ² s	A ² s	A ² s	A ² s
G1, G2, G3/ M4a, S4	35	15,0	160	369	536	670
	40	16,2	250	550	800	1.000
	50	17,5	400	825	1.200	1.500
	63	20,0	600	1.210	1.760	2.200
	80	23,1	900	1.815	2.640	3.300
	100	26,4	1.500	3.960	5.760	7.200
	125	34,0	2.500	5.500	8.000	10.000
	160	40,1	6.000	11.550	16.800	21.000
	200	43,8	7.900	16.500	24.000	30.000
	224	48,5	10.000	22.550	32.800	41.000
	250	53	12.500	28.600	41.600	52.000
	315	63	20.000	45.100	65.600	82.000
	350	66	26.000	60.500	88.000	110.000
	425	70	40.000	88.000	128.000	200.000
	500	96	50.000	110.000	160.000	260.000
630	135	66.000	143.000	208.000	340.000	
800	164	250.000	341.000	496.000	620.000	
1000	188	580.000	632.500	920.000	1.150.000	
1250	246	900.000	1.100.000	1.600.000	2.000.000	
1500	310	1.600.000	2.090.000	3.040.000	3.800.000	

Потери мощности, преддугвое значение "Joule Integral", значение отключения "Joule Integral" для предохранителей NV/NH aR ~690V Ultra Quick.							
Габарит	I _n	Потери мощности	Преддугвое значение Pt (1ms)	Значение отключения			
				Pt ~230V	Pt ~400V	Pt ~500V	Pt ~690V
	A	W	A²s	A²s	A²s	A²s	A²s
M00	200	46	4.200	6.547	12.685	16.368	22.000
	250	49	8.300	13.243	25.659	33.108	44.500
M1	63	15	200	357	692	893	1.200
	80	20	350	536	1.038	1.339	1.800
	100	27	450	738	1.430	1.845	2.480
	125	31	830	1.369	2.652	3.422	4.600
	160	35	1.550	2.515	4.872	6.287	8.450
	200	46	2.600	4.166	8.072	10.416	14.000
	250	51	4.800	7.738	14.992	19.344	26.000
	315	66	7.600	12.499	24.217	31.248	42.000
	350	68	11.000	16.070	31.136	40.176	54.000
	400	70	18.500	29.165	56.507	72.912	98.000
S1,G1	710	92	96.000	139.872	271.002	349.680	470.000
M2	250	53	4.000	6.398	12.397	15.996	21.500
	315	68	6.300	10.059	19.489	25.147	33.800
	350	71	9.100	14.553	28.196	36.382	48.900
	400	70	15.500	25.296	49.011	63.240	85.000
	450	75	21.500	35.712	69.192	89.280	120.000
	500	80	28.000	44.640	86.490	111.600	150.000
	550	86	36.000	56.544	109.554	141.360	190.000
	630	93	56.000	86.304	167.214	215.760	290.000
S2,G2	900	115	178.000	273.792	530.472	684.480	920.000
1000	124	235.000	386.880	749.580	967.200	1.300.000	
M3	400	81	12.800	20.534	39.785	51.336	69.000
	450	89	17.800	28.570	55.354	71.424	96.000
	500	110	23.500	37.795	73.228	94.488	127.000
	630	108	40.000	63.984	123.969	159.960	215.000
	710	112	53.000	95.232	184.512	238.080	320.000
	800	116	90.000	141.360	273.885	353.400	475.000
S3,G3	1400	156	455.000	773.760	1.499.160	1.934.400	2.600.000

Потери мощности, преддугвое значение "Joule Integral", значение отключения "Joule Integral" для предохранителей NV/NH UQ01 aR ~1000V Ultra Quick.								
Габарит	I _n	Потери мощности	Преддугвое значение Pt (1ms)	Значение отключения				
				Pt ~230V	Pt ~400V	Pt ~500V	Pt ~690V	Pt ~1000V
	A	W	A²s	A²s	A²s	A²s	A²s	A²s
S00	32	15,1	26	63	98	116	150	200
	40	18,1	45	104	162	191	248	330
	50	20,0	100	211	328	389	503	670
	63	24,3	165	410	637	754	975	1.300
	80	27,4	330	756	1.176	1.392	1.800	2.400
	100	30,0	660	1.481	2.303	2.726	3.525	4.700
	125	38,2	1.500	3.150	4.900	5.800	7.500	10.000
	160	47,2	2.100	5.040	7.840	9.280	12.000	16.000
	200	57	4.000	9.450	14.700	17.400	22.500	30.000
	250	67	8.000	18.270	28.420	33.640	43.500	58.000
	315*	78	15.000	34.650	53.900	63.800	82.500	110.000
	S1/G1	63	15,1	300	630	980	1.160	1.500
80		20,0	600	1.071	1.666	1.972	2.550	3.400
100		25,0	1.000	1.922	2.989	3.538	4.575	6.100
125		30,0	1.650	3.465	5.390	6.380	8.250	11.000
160		35,0	2.700	5.355	8.330	9.860	12.750	17.000
200		45,3	4.800	9.765	15.190	17.980	23.250	31.000
250		54	8.000	15.750	24.500	29.000	37.500	50.000
315		60	16.500	34.650	53.900	63.800	82.500	110.000
350		65	21.000	47.250	73.500	87.000	112.500	150.000
400		70	32.000	63.000	98.000	116.000	150.000	200.000
450		74	46.000	97.650	151.900	179.800	232.500	310.000
500		80	64.000	126.000	196.000	232.000	300.000	400.000
S2/G2	315	66	15.000	26.775	41.650	49.300	63.750	85.000
	350	70	18.000	40.950	63.700	75.400	97.500	130.000
	400	80	28.000	53.550	83.300	98.600	127.500	170.000
	450	86	33.000	69.300	107.800	127.600	165.000	220.000
	500	90	55.000	100.800	156.800	185.600	240.000	320.000
	630	108	100.000	189.000	294.000	348.000	450.000	600.000
	500	100	41.000	78.750	122.500	145.000	187.500	250.000
	630	110	80.000	157.500	245.000	290.000	375.000	500.000
	710	125	100.000	211.050	328.300	388.600	502.500	670.000
	800	136	150.000	274.050	426.300	504.600	652.500	870.000
S3/G3	1000	157	310.000	630.000	980.000	1.160.000	1.500.000	2.000.000

* Un=900V

Потери мощности, преддугвое значение "Joule Integral", значение отключения "Joule Integral" для предохранителей NV/NH 1200V Ultra Quick.									
Габарит	I _n	Потери мощности	Преддугвое значение Pt (1ms)	Значение отключения Pt ~230V	Значение отключения Pt ~400V	Значение отключения Pt ~500V	Значение отключения Pt ~690V	Значение отключения Pt ~1000V	Значение отключения Pt ~1200V
M1/ M2/ M3	80	35,0	1.650	3.440	4.240	5.200	6.000	7.200	8.000
	100	45,9	2.500	5.375	6.625	8.125	9.375	11.250	12.500
	125	55	4.200	8.600	10.600	13.000	15.000	18.000	20.000
	160	67	7.000	13.760	16.960	20.800	24.000	28.800	32.000
	200	84	11.000	21.500	26.500	32.500	37.500	45.000	50.000
	224	93	15.000	27.090	33.390	40.950	47.250	56.700	63.000
	250	104	17.000	34.400	42.400	52.000	60.000	72.000	80.000
	315	125	25.000	51.600	63.600	78.000	90.000	108.000	120.000
	350	141	32.000	68.800	84.800	104.000	120.000	144.000	160.000
	400	159	42.000	86.000	106.000	130.000	150.000	180.000	200.000
	425	172	58.000	98.900	121.900	149.500	172.500	207.000	230.000
	500	185	77.000	137.600	169.600	208.000	240.000	288.000	320.000
	630	198	110.000	215.000	265.000	325.000	375.000	450.000	500.000

Габаритные размеры групп D0, D, CH, BS

Груша	Размеры																																																																								
D0					<table border="1"> <thead> <tr> <th>тип</th> <th>In (A)</th> <th>Размер A</th> </tr> </thead> <tbody> <tr> <td rowspan="5">D01</td> <td>2</td> <td>7.3</td> </tr> <tr> <td>4</td> <td>7.3</td> </tr> <tr> <td>6</td> <td>7.3</td> </tr> <tr> <td>10</td> <td>8.5</td> </tr> <tr> <td>16</td> <td>9.7</td> </tr> </tbody> </table>	тип	In (A)	Размер A	D01	2	7.3	4	7.3	6	7.3	10	8.5	16	9.7	<table border="1"> <thead> <tr> <th>тип</th> <th>In (A)</th> <th>Размер A</th> </tr> </thead> <tbody> <tr> <td rowspan="5">D02</td> <td>20</td> <td>10.9</td> </tr> <tr> <td>25</td> <td>12.1</td> </tr> <tr> <td>35</td> <td>13.3</td> </tr> <tr> <td>50</td> <td>14.5</td> </tr> <tr> <td>63</td> <td>15.9</td> </tr> </tbody> </table>	тип	In (A)	Размер A	D02	20	10.9	25	12.1	35	13.3	50	14.5	63	15.9																																							
	тип	In (A)	Размер A																																																																						
D01	2	7.3																																																																							
	4	7.3																																																																							
	6	7.3																																																																							
	10	8.5																																																																							
	16	9.7																																																																							
тип	In (A)	Размер A																																																																							
D02	20	10.9																																																																							
	25	12.1																																																																							
	35	13.3																																																																							
	50	14.5																																																																							
	63	15.9																																																																							
D						<table border="1"> <thead> <tr> <th>тип</th> <th>In (A)</th> <th>Размер B</th> <th>тип</th> <th>In (A)</th> <th>Размер B</th> </tr> </thead> <tbody> <tr> <td rowspan="5">DI</td> <td>2</td> <td>6</td> <td rowspan="5">DII</td> <td>2</td> <td>6</td> </tr> <tr> <td>4</td> <td>6</td> <td>4</td> <td>6</td> </tr> <tr> <td>6</td> <td>6</td> <td>6</td> <td>6</td> </tr> <tr> <td>10</td> <td>8</td> <td>10</td> <td>8</td> </tr> <tr> <td>16</td> <td>10</td> <td>16</td> <td>10</td> </tr> <tr> <td>20</td> <td>12</td> <td>20</td> <td>12</td> </tr> <tr> <td>25</td> <td>14</td> <td>25</td> <td>14</td> </tr> <tr> <td colspan="2"></td> <td colspan="2"></td> <td>30</td> <td>14</td> </tr> </tbody> </table>	тип	In (A)	Размер B	тип	In (A)	Размер B	DI	2	6	DII	2	6	4	6	4	6	6	6	6	6	10	8	10	8	16	10	16	10	20	12	20	12	25	14	25	14					30	14	<table border="1"> <thead> <tr> <th>тип</th> <th>In (A)</th> <th>Размер B</th> </tr> </thead> <tbody> <tr> <td rowspan="3">DIII</td> <td>35</td> <td>16</td> </tr> <tr> <td>50</td> <td>18</td> </tr> <tr> <td>63</td> <td>20</td> </tr> <tr> <td rowspan="2">DVI</td> <td>80</td> <td>5</td> </tr> <tr> <td>100</td> <td>7</td> </tr> <tr> <td rowspan="2">DV</td> <td>63</td> <td>5</td> </tr> <tr> <td>80</td> <td>7</td> </tr> <tr> <td colspan="2"></td> <td>100</td> <td>9</td> </tr> </tbody> </table>	тип	In (A)	Размер B	DIII	35	16	50	18	63	20	DVI	80	5	100	7	DV	63	5	80	7			100	9
	тип	In (A)	Размер B	тип	In (A)	Размер B																																																																			
DI	2	6	DII	2	6																																																																				
	4	6		4	6																																																																				
	6	6		6	6																																																																				
	10	8		10	8																																																																				
	16	10		16	10																																																																				
20	12	20	12																																																																						
25	14	25	14																																																																						
				30	14																																																																				
тип	In (A)	Размер B																																																																							
DIII	35	16																																																																							
	50	18																																																																							
	63	20																																																																							
DVI	80	5																																																																							
	100	7																																																																							
DV	63	5																																																																							
	80	7																																																																							
		100	9																																																																						
CH					<table border="1"> <thead> <tr> <th>Размер</th> <th>a</th> <th>b</th> <th>c</th> <th>d</th> </tr> </thead> <tbody> <tr> <td>10x38</td> <td>38</td> <td>10,5</td> <td>10,3</td> <td>6</td> </tr> <tr> <td>14x51</td> <td>51</td> <td>13,8</td> <td>14,3</td> <td>7,5</td> </tr> <tr> <td>22x58</td> <td>58</td> <td>16,2</td> <td>22,3</td> <td>11</td> </tr> </tbody> </table>		Размер	a	b	c	d	10x38	38	10,5	10,3	6	14x51	51	13,8	14,3	7,5	22x58	58	16,2	22,3	11																																															
Размер	a	b	c	d																																																																					
10x38	38	10,5	10,3	6																																																																					
14x51	51	13,8	14,3	7,5																																																																					
22x58	58	16,2	22,3	11																																																																					
BS																																																																									

ПРЕДОХРАНИТЕЛИ ДЛЯ ЗАЩИТЫ АККУМУЛЯТОРНЫХ БАТАРЕЙ	698
ПРЕДОХРАНИТЕЛИ ДЛЯ ЗАЩИТЫ ТОПЛИВОРАЗДАТОЧНЫХ КОЛОНОК	705
ПРЕДОХРАНИТЕЛИ NH DC и РАЗЪЕДИНИТЕЛИ NVL TELECOM DC	706
ВЫСОКОВОЛЬТНЫЕ ПРЕДОХРАНИТЕЛИ DV и S368	709
НОЖЕВЫЕ ПРЕДОХРАНИТЕЛИ NV/NH 1000V AC	712
НОЖЕВЫЕ ПРЕДОХРАНИТЕЛИ NV/NH 1200V AC	715
НОЖЕВЫЕ ПРЕДОХРАНИТЕЛИ NV/NH 1200V AC ДЛЯ ЗАЩИТЫ ПЕРСОНАЛА	717
НОЖЕВЫЕ ПРЕДОХРАНИТЕЛИ NV/NH 1000V DC	719
ЦИЛИНДРИЧЕСКИЕ ПРЕДОХРАНИТЕЛИ СЕРИИ SRF ДЛЯ ЗАЩИТЫ ОГРАНИЧИТЕЛЕЙ ПЕРЕНАПРЯЖЕНИЯ	720
ПРЕДОХРАНИТЕЛИ ДЛЯ ИЗМЕРИТЕЛЬНЫХ УСТРОЙСТВ	721
ДЕРЖАТЕЛИ ПРЕДОХРАНИТЕЛЕЙ NH 1000V AC	724
ПРЕДОХРАНИТЕЛИ NH 1000V DC и 4000V DC	725

ПРЕДОХРАНИТЕЛИ СПЕЦИАЛЬНОГО НАЗНАЧЕНИЯ



Подбор предохранителей BATTERY FUSE для защиты аккумуляторных батарей

Использование

Аккумуляторные батареи сегодня представлены во многих современных технологиях: бесперебойные источники питания (UPS), погрузочная техника, возобновляемая электроэнергетика (PV-системы, ветрогенераторы), топливозаправочные станции и центры хранения данных.

Зачастую, аккумуляторные батареи входят в состав дорогостоящего оборудования. Правильный выбор защитного оборудования является одной из составляющих надежного функционирования аккумуляторов.

Рассмотрим пример выбора предохранителей BATTERY FUSE.

Ток короткого замыкания

- Ток короткого замыкания зависит от модели, типа и ёмкости батареи, но незначительно отличается от рабочего тока;
- Предохранитель должен срабатывать при токе короткого замыкания менее чем за 5 сек.

Рабочий ток

- Рабочий ток зависит от подбора батарей в массиве;
- Работа батарей: напряжение цепи постоянного тока уменьшается до значения напряжения окончательной разрядки батарей.

Для выбора предохранителя следует учитывать максимальный ток при напряжении окончательного разряда

1. Определяем точку короткого замыкания (I_k):

Type	C10	C5	C3	C1	R _l 1)	I _k 2)	length	width	height max	mass 3)	mass 4)
	Ah	Ah	Ah	Ah	mΩ	kA	mm	mm	mm	kg	kg
U _e (Vcell)	1,80	1,77	1,75	1,67							
2V 1 OPzS 50	50	45	36	24	3,96	0,58	103	206	426	4,5	7
2V 2 OPzS 100	100	85	69	48	1,98	1,16	103	206	426	7,5	6,5
2V 3 OPzS 150	150	125	102	72	1,27	1,74	103	206	426	10	6
2V 4 OPzS 200	200	170	138	96	1,01	2,95	103	206	426	12	6
2V 5 OPzS 250	250	210	171	120	0,81	2,57	124	206	426	14	7,5
2V 6 OPzS 300	300	250	204	144	0,69	3,14	145	206	426	16	9
6V 3 OPzS 150	150	125	107	75	3,71	1,62	233	224	426	23,5	13,5

$I_k=580A$

2. Определяем рабочую точку (t_E/t_B):

$t_E= 20min (1200s)$

$U_E= 250\text{элементов} \times 1,8V=450 VDC$

$I_B= P_W/U_E=67,5 kW/ 450 V = 150A$

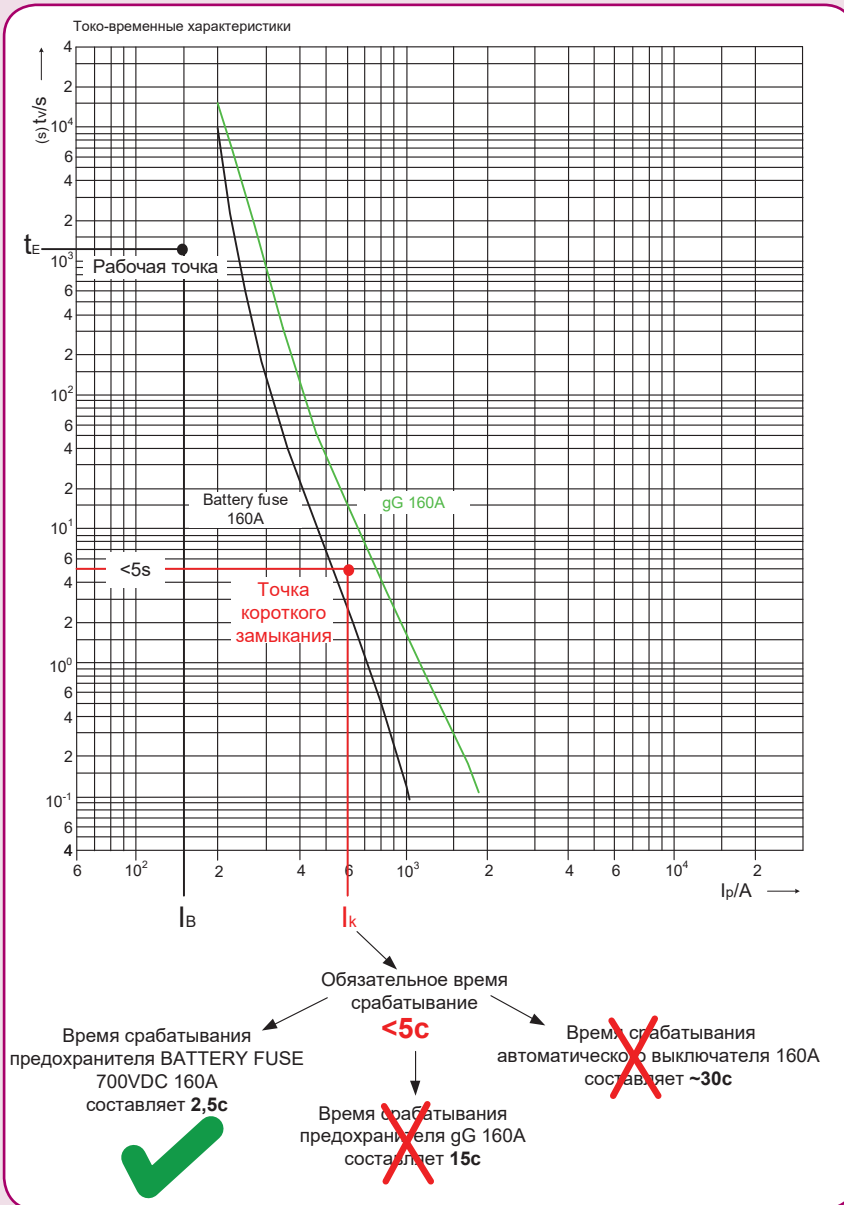
Предохранители специального назначения

Точка короткого замыкания (I_k)

- Техническая информация от производителя определяет ток короткого замыкания в соответствии со стандартом IEC896;
- Рабочая точка должна находиться ниже кривой;
- Точка короткого замыкания должна находиться над кривой.

Рабочая точка (t_E/I_B)

- Максимальный рабочий ток следует рассчитывать на основании мощности (заряда) блока батарей и максимального напряжения конечного разряда $I_B = P_W/U_E$;
- t_E – время заряда блока батарей.



При выборе разъединителя предохранителя следует учитывать потери мощности предохранителя!

$$P_d(I_B) < P_y$$

Потери мощности предохранителя при максимальном рабочем токе:

$$P_d(I_B) = (I_B/I_n)^2 \times P_d(I_n)$$

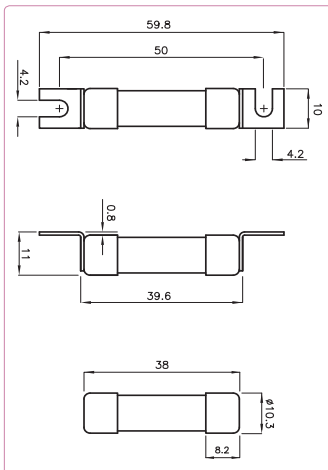
I_B – максимальный рабочий ток

$P_d(I_B)$ – потери мощности предохранителя при максимальном рабочем токе

$P_d(I_n)$ – потери мощности предохранителя при номинальном рабочем токе

P_y – максимально допустимые потери мощности предохранителя установленного в разъединитель

Предохранители СН для защиты аккумуляторных батарей



Применение - Предохранители серии BATTERY FUSES предназначены для защиты аккумуляторных батарей от токов короткого замыкания. Используются в горнодобывающей промышленности, в сфере телекоммуникаций, а также для защиты аккумуляторных батарей электрокаров.

Технические характеристики	
Номинальное напряжение U_n	550V DC (L/R=10ms)
Отключающая способность	30 kA DC
Соответствие стандартам	IEC 60269
Применение	Для защиты аккумуляторных батарей

СН BATTERY Fuses 550V DC								
Размер	I_n (A)	Код "стандарт" 550V DC	Код "SU" 550V DC	Интеграл Джоуля плавления L/R=10ms (A ² s)	Интеграл Джоуля отключения L/R=10ms (A ² s)	Потери мощности (1x I_n) Pd (W)	Вес (гр.)	Упак. (шт)
10x38	2	2626002	2626102	1,1	1,8	1,12	10/12	10/500 SU: 10/380
	4	2626004	2626104	3,0	7,8	1,25		
	6	2626006	2626106	14,1	27,3	1,75		
	8	2626008	2626108	25,1	53,4	1,9		
	10	2626010	2626110	8,0	18,8	2,4		
	12	2626012	2626112	18,5	41,5	1,9		
	16	2626016	2626116	42	88	2,6		
	20	2626020	2626120	86	166	3,2		
	25	2626025	2626125	140	270	4,1		

Технические характеристики	
Номинальное напряжение U_n	800V DC (L/R=10ms)
Отключающая способность	30 kA DC
Соответствие стандартам	IEC 60269
Применение	Для защиты аккумуляторных батарей

СН BATTERY Fuses 800V DC								
Размер	I_n (A)	Код "стандарт" 800V DC	Код "SU" 800V DC	Интеграл Джоуля плавления L/R=10ms (A ² s)	Интеграл Джоуля отключения L/R=10ms (A ² s)	Потери мощности (1x I_n) Pd (W)	Вес (гр.)	Упак. (шт)
10x38	2	2626030	2626130	1,2	1,6	1,12	10/12	10/500 SU: 10/380
	4	2626032	2626132	3,6	8,9	1,25		
	6	2626034	2626134	9,5	27,2	1,75		
	8	2626036	2626136	27,3	65,8	1,9		
	10	2626038	2626138	8,2	26,6	2,4		
	12	2626040	2626140	20,6	54,6	1,9		
	16	2626042	2626142	44,4	109,3	2,6		

Предохранители специального назначения

Технические характеристики

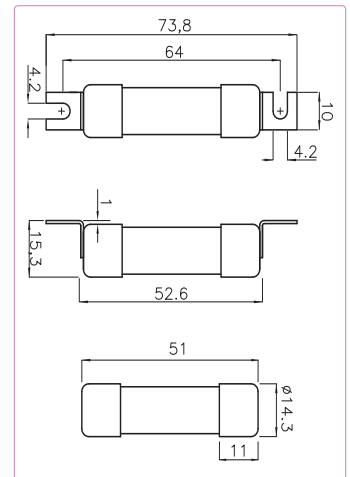
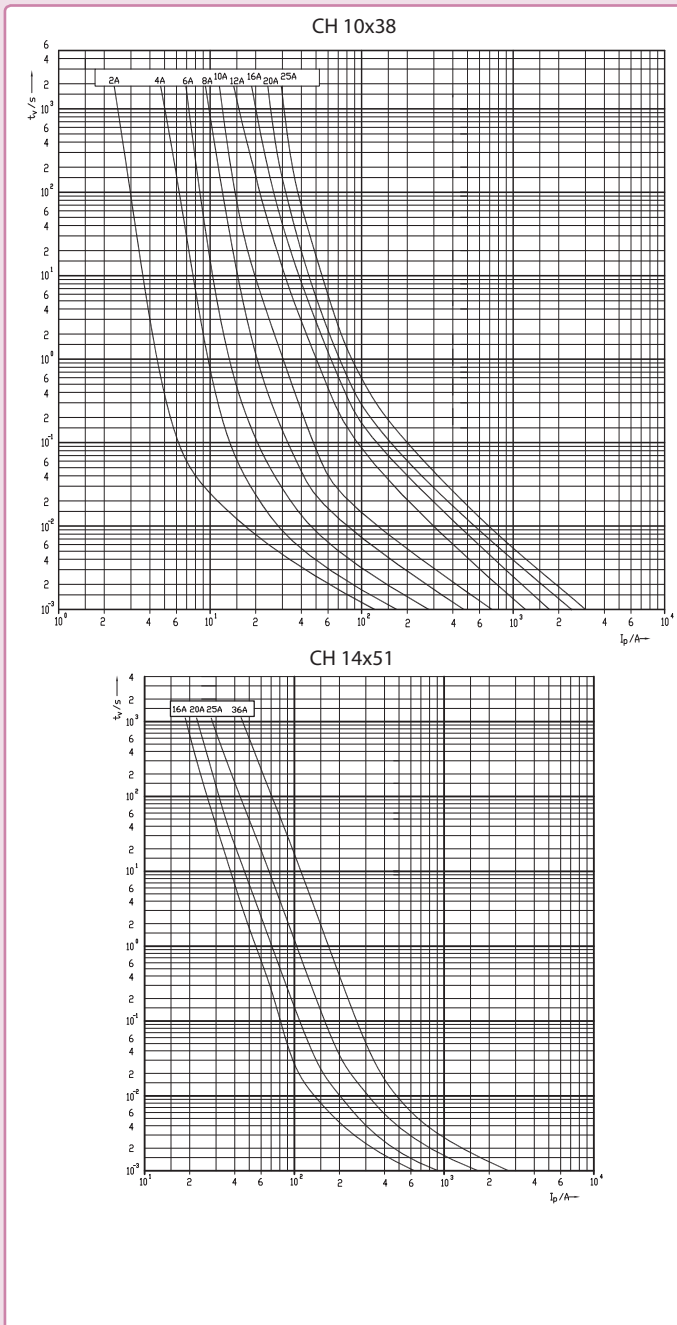
Номинальное напряжение U_N	800V DC (L/R=10ms)
Отключающая способность	30 kA DC
Соответствие стандартам	IEC 60269
Применение	Для защиты аккумуляторных батарей

CH BATTERY Fuses 800V DC

Размер	In (A)	Код "стандарт" 800V DC	Код "SU" 800V DC	Интеграл Джоуля плавления L/R=10ms (A ² s)	Интеграл Джоуля отключения L/R=10ms (A ² s)	Потери мощности (1x In) Pd (W)	Вес (гр.)	Упак. (шт)
14x51	16	2637405	2637505	37	136	3,1	19/21	10/200 SU: 10/260
	20	2637407	2637507	80	284	3,2		
	25	2637409	2637509	128	438	4		
	32	2637411	2637511	296	1050	5,1		
	36	2637412	2637512	370	1160	5,6		



Токо-временные характеристики цилиндрических предохранителей CH для защиты аккумуляторных батарей



Предохранители NH для защиты аккумуляторных батарей

Особенности:

- применяются в цепях постоянного тока DC;
- высокая отключающая способность;
- небольшие потери мощности.



Технические характеристики

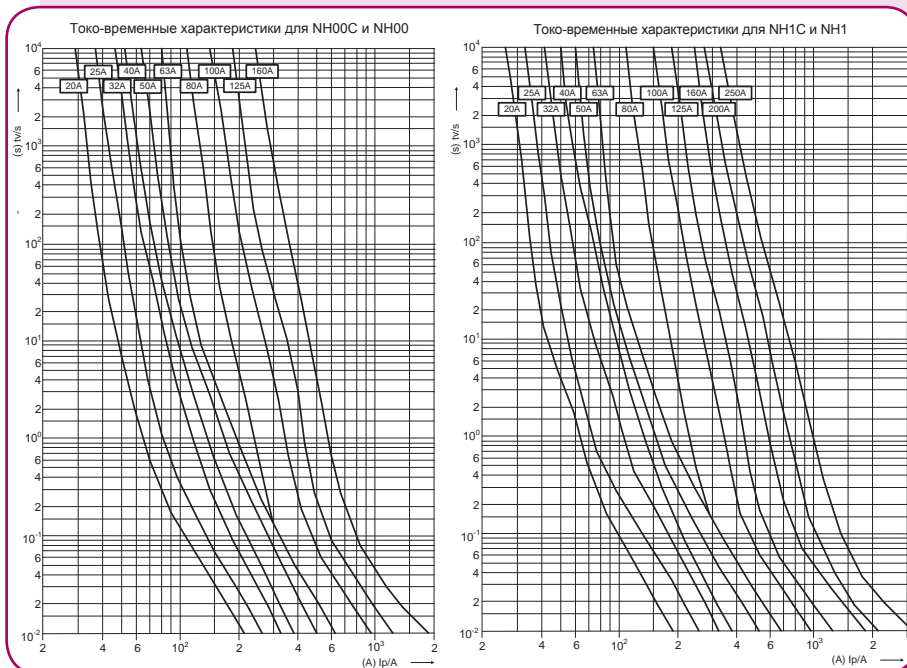
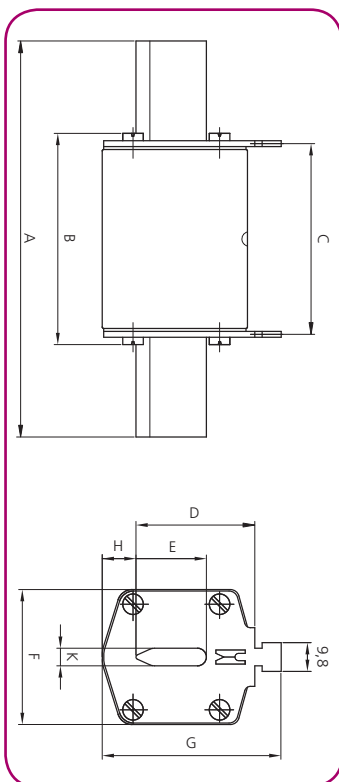
Номинальное напряжение U_N	80V DC (L/R=10ms)
Отключающая способность	50 kA DC
Соответствие стандартам	IEC 60269
Применение	Для защиты аккумуляторных батарей

NH BATTERY Fuses 80V DC

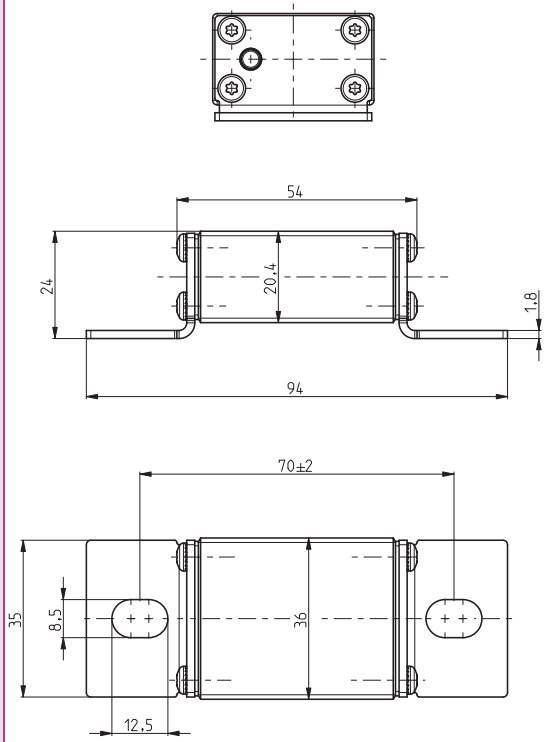
Габарит	I_n (A)	Стандартная индикация	Интеграл Джоуля плавления (A ² s)	Интеграл Джоуля отключения (A ² s)	Потери мощности Pd (W)	Вес (г)	Упак. (шт)
00C	20	4110075	360	414	4,6	125	3/120
	25	4110076	710	817	5,8		
	32	4110077	920	1.058	6,6		
	40	4110078	1.440	1.656	9,4		
	50	4110079	2.820	3.243	11,1		
00	63	4110080	4.160	4.784	11,7	173	3/90
	80	4110081	4.670	5.371	10,4		
	100	4110082	9.360	10.764	11,1		
	125	4110083	14.750	16.963	13,4		
	160	4110084	27.880	32.062	15,5		
1C	20	4110085	360	414	6,3	233	3/45
	25	4110086	710	817	7,3		
	32	4110087	920	1.058	9		
	40	4110088	1.440	1.656	11,2		
	50	4110089	2.820	3.243	14,5		
	63	4110090	4.160	4.784	16,8		
	80	4110091	4.670	5.371	11,4		
	100	4110092	9.360	10.764	12		
	125	4110093	14.750	16.963	14,8		
1	200	4110095	41.990	48.289	26,6	430	3/24
	250	4110096	81.000	93.150	31		
000L*	160	4110070	27.000	30.000	15,5	125	3/120

* - 30 kA DC

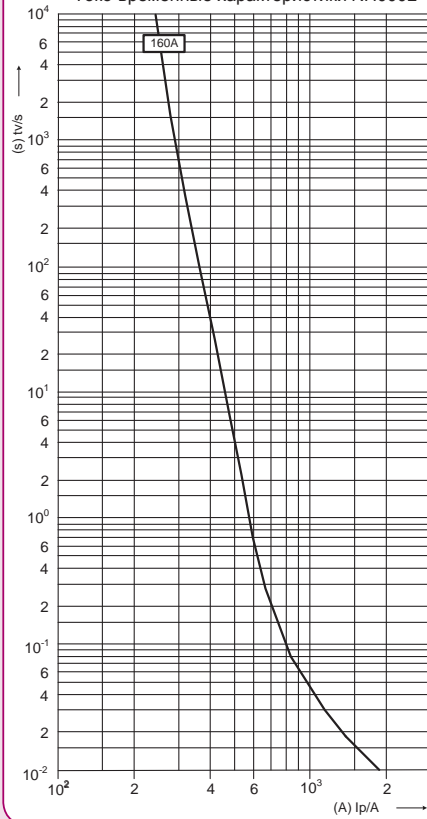
Габарит	A	B	C	D	E	F	G	H	K
00C	79	53	47	35	15	21	52	7,5	6
00	79	53	47	35	15	28	56	12	6
1C	135	68	65	40	15	28	61	12	6
1	135	72	65	40	20	46	65	14	6



Габаритные размеры NH000L



Токо-временные характеристики NH000L



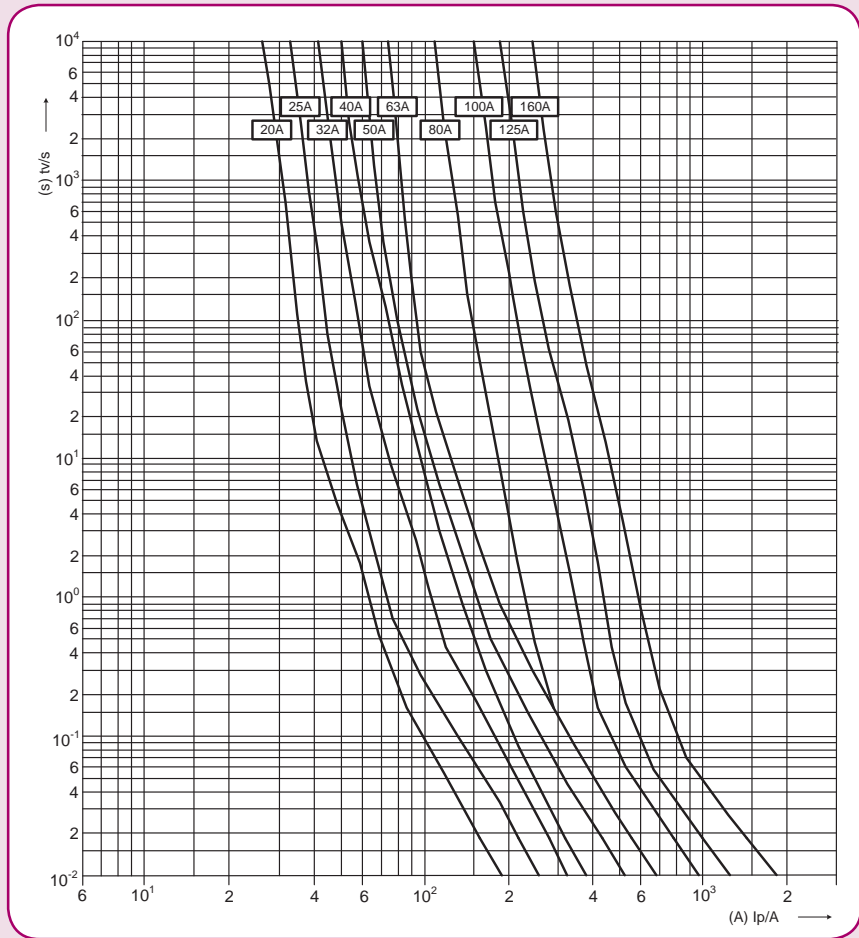
Технические характеристики

Номинальное напряжение U_N	440V DC (L/R=10ms)
Отключающая способность	30 kA DC
Соответствие стандартам	IEC 60269
Применение	Для защиты аккумуляторных батарей

NH BATTERY Fuses 440V DC

Габарит	I (A)	Стандартная индикация	Интеграл Джоуля плавления (A ² s)	Интеграл Джоуля отключения (A ² s)	Потери мощности Pd (W)	Вес (г)	Упак. (шт)
00	32	4110209	920	1.656	6,6	173	3/90
	40	4110219	1.440	2.592	9,4		
	50	4110218	2.820	5.076	11,1		
	63	4110217	4.160	7.488	11,7		
	80	4110216	4.670	8.406	10,4		
	100	4110215	9.360	16.848	11,1		
1C	20	4723103	360	648	6,3	233	3/45
	25	4723104	710	1.278	7,3		
	32	4723105	920	1.656	9		
	40	4723106	1.440	2.592	11,2		
	50	4723107	2.820	5.076	14,5		
	63	4723108	4.160	7.488	16,8		
	80	4723109	4.670	8.406	11,4		
	100	4723110	9.360	16.848	12		
	125	4723111	14.750	26.550	14,8		
	160	4723112	27.880	50.184	17,6		





Технические характеристики

Номинальное напряжение U_N	550V DC (L/R=10ms)
Отключающая способность	30 kA DC
Соответствие стандартам	IEC 60269
Применение	Для защиты аккумуляторных батарей



NH BATTERY Fuses 550V DC

Габарит	I_n (A)	Стандартная индикация	Индикатор срабатывания с бойком	Стандартная индикация тип S110	Интеграл Джоуля плавления (A ² s)	Интеграл Джоуля отключения (A ² s)	Потери мощности Pd (W)	Вес (г)	Упак. (шт)
1	40	4723259	4723279	4723269	250	833	14	420	3/24
	50	4723260	4723280	4723270	449	1.495	16		
	63	4723261	4723281	4723271	700	2.331	18		
	80	4723262	4723282	4723272	1.200	3.996	21		
	100	4723263	4723283	4723273	1.650	5.495	24		
	125	4723264	4723284	4723274	2.200	7.326	30		
	160	4723265	4723285	4723275	4.300	14.319	36		
	200	4723266	4723286	4723276	8.500	28.305	32		
	224	4723267	4723287	4723277	10.000	33.300	37		
	250	4723268	4723288	4723278	15.000	50.000	43		
2	125	4724260	4724280	4724270	2.200	10.296	18	660	3/24
	160	4724261	4724281	4724271	4.300	20.124	24		
	200	4724262	4724282	4724272	8.500	39.780	32		
	224	4724263	4724283	4724273	10.000	46.800	37		
	250	4724264	4724284	4724274	15.000	70.200	43		
	315	4724265	4724285	4724275	20.000	93.600	57		
	350	4724266	4724286	4724276	28.000	131.040	67		
	400	4724267	4724287	4724277	32.000	150.000	76		
3	250	4725260	4725280	4725270	15.000	65.550	43	870	3/24
	315	4725261	4725281	4725271	20.000	87.400	57		
	350	4725262	4725282	4725272	28.000	122.360	67		
	400	4725263	4725283	4725273	32.000	139.840	76		
	425	4725264	4725284	4725274	40.000	174.800	84		
	500	4725265	4725285	4725275	44.000	192.280	102		
630	4725266	4725286	4725276	80.000	350.000	138			

Предохранители специального назначения

Технические характеристики

Номинальное напряжение U_N	700V DC (L/R=10ms)
Отключающая способность	30 kA DC
Соответствие стандартам	IEC 60269
Применение	Для защиты аккумуляторных батарей

NH BATTERY Fuses 700V DC

Габарит	I_n (A)	Стандартная индикация	Индикатор срабатывания с бойком	Стандартная индикация тип S110	Интеграл Джоуля плавления (A ² s)	Интеграл Джоуля отключения (A ² s)	Потери мощности Pd (W)	Вес (г)	Упак. (шт)
1	40	4723289	4723309	4723299	250	1.000	14	420	3/24
	50	4723290	4723310	4723300	449	1.796	16		
	63	4723291	4723311	4723301	700	2.800	18		
	80	4723292	4723312	4723302	1.200	4.800	21		
	100	4723293	4723313	4723303	1.650	6.600	24		
	125	4723294	4723314	4723304	2.200	8.800	30		
	160	4723295	4723315	4723305	4.300	17.200	36		
	200	4723296	4723316	4723306	8.500	34.000	32		
	224	4723297	4723317	4723307	10.000	40.000	37		
	250	4723298	4723318	4723308	15.000	60.000	43		
2	125	4724290	4724310	4724300	2.200	11.682	18	660	3/24
	160	4724291	4724311	4724301	4.300	22.833	24		
	200	4724292	4724312	4724302	8.500	45.135	32		
	224	4724293	4724313	4724303	10.000	53.100	37		
	250	4724294	4724314	4724304	15.000	79.650	43		
	315	4724295	4724315	4724305	20.000	106.200	57		
	350	4724296	4724316	4724306	28.000	148.680	67		
	400	4724297	4724317	4724307	32.000	170.000	76		
3	250	4725290	4725304	4725297	15.000	75.000	43	870	3/24
	315	4725291	4725305	4725298	20.000	100.000	57		
	350	4725292	4725306	4725299	28.000	140.000	67		
	400	4725293	4725307	4725300	32.000	160.000	76		
	425	4725294	4725308	4725301	40.000	200.000	84		
	500	4725295	4725309	4725302	44.000	220.000	102		
630	4725296	4725310	4725303	80.000	400.000	138			



Технические характеристики

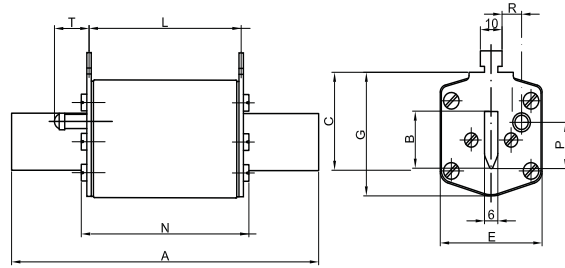
Номинальное напряжение U_N	800V DC (L/R=10ms)
Отключающая способность	30 kA DC
Соответствие стандартам	IEC 60269
Применение	Для защиты аккумуляторных батарей

NH BATTERY 800V DC

Габарит	I_n (A)	Стандартная индикация	Индикатор срабатывания с бойком	Стандартная индикация тип S110	Интеграл Джоуля плавления (A ² s)	Интеграл Джоуля отключения (A ² s)	Потери мощности (W)	Вес (г)	Упак. (шт)
1	40	4723320	4723330	4723340	250	1.750	14	420	3/24
	50	4723321	4723331	4723341	449	3.143	16		
	63	4723322	4723332	4723342	700	4.900	18		
	80	4723323	4723333	4723343	1.200	8.400	21		
	100	4723324	4723334	4723344	1.650	11.550	24		
	125	4723325	4723335	4723345	2.200	15.400	30		
	160	4723326	4723336	4723346	4.300	30.100	36		
	200	4723327	4723337	4723347	8.500	60.000	32		
	224	4724320	4724330	4724340	2.200	13.046	18		
	250	4724321	4724331	4724341	4.300	25.499	24		
2	160	4724322	4724332	4724342	8.500	50.405	32	660	3/24
	224	4724323	4724333	4724343	10.000	59.300	37		
	250	4724324	4724334	4724344	15.000	88.950	43		
	315	4724325	4724335	4724345	20.000	118.600	57		
	350	4724326	4724336	4724346	28.000	166.040	67		
	400	4724327	4724337	4724347	32.000	190.000	76		
3L	500	4110350	-	-	150.000	300.000	112	1970	1/10

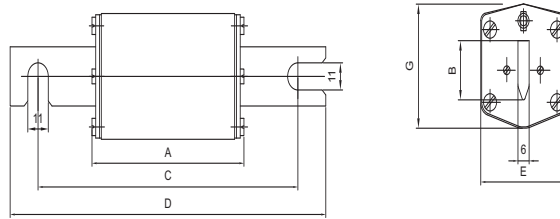


стандартная индикация,
индикация с бойком



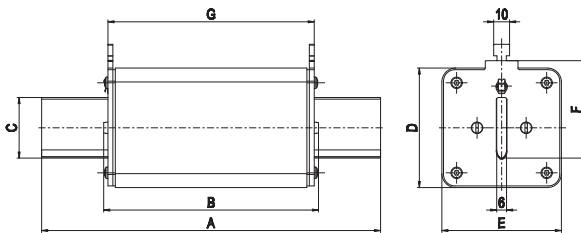
Габарит	A	B	C	E	G	S	L	N	P	R	T
1	135	24	40	46	52	6	65	73	20,5	13,7	27,5
2	150	30	48	54	61	6	65	73	27,3	16,2	27,5
3	150	37	60	64	74	6	65	73	35,6	17	27,5

тип S₁₁₀



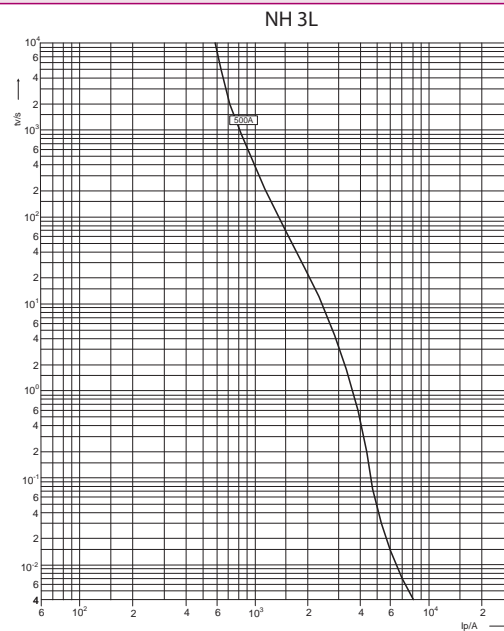
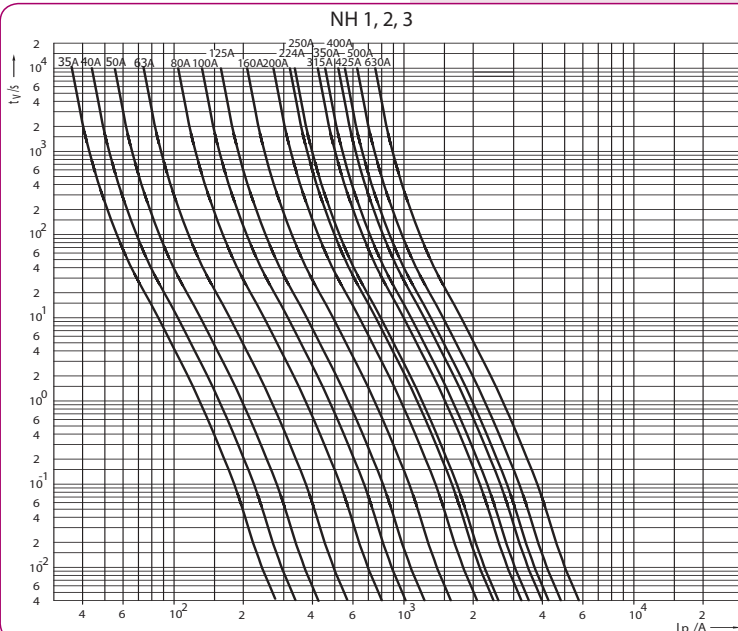
Габарит	A	B	C	D	E	G
1	72	24	110	140	46	51
2	72	30	110	140	54	59
3	72	37	110	140	64	70

габарит 3L



Габарит	A	B	C	D	E	F	G	H	J
3L	208	130	37	73	73	60	126	11	13

Токо-временные характеристики ножевых предохранителей NH для защиты аккумуляторных батарей



Предохранители СН для защиты топливораздаточных колонок

Применение - Предохранители серии Fuel Cell Fuses (FCF) разработаны в соответствии со стандартом ISO 8820-7 и предназначены для защиты от обратных токов цепей постоянного тока топливораздаточных колонок. Используются при номинальном напряжении до 450 VDC и максимальной отключающей способностью 2 кА при 10 мс. Минимальная отключающая способность составляет $2 \times I_n$ при номинальном напряжении.

Предохранители серии FCF защищают топливные элементы от возникновения искрения, перегрева и других негативных явлений, вызванных токами перегрузки или короткого замыкания.

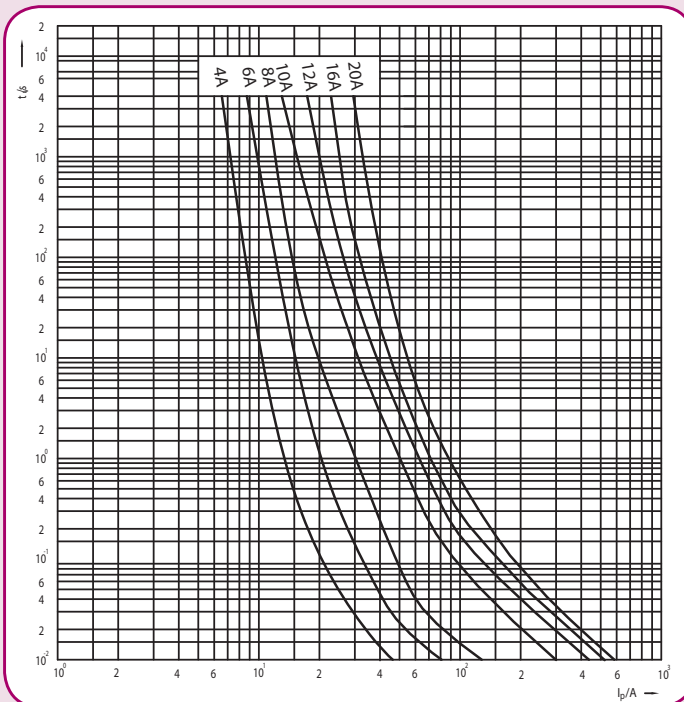
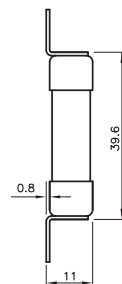
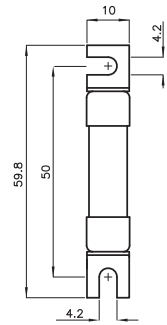


Технические характеристики

Номинальное напряжение U_n	450V DC ($L/R=10ms$)
Отключающая способность	2 kA DC
Соответствие стандартам	ISO 8820-7
Применение	для защиты цепей постоянного тока топливораздаточных колонок

FUEL CELL FUSES DC

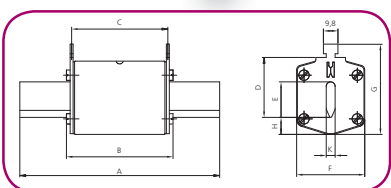
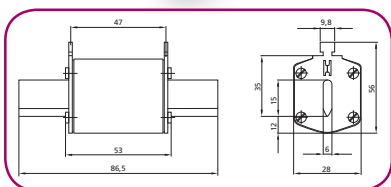
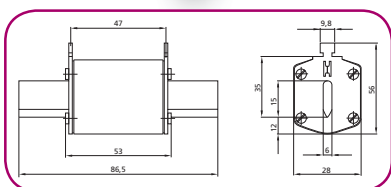
Габарит	I_n (A)	Стандартная индикация	Интеграл Джоуля плавления (A ² s)	Интеграл Джоуля отключения (A ² s)	Потери мощности (W)	Вес (г)	Упак. (шт)
10x38	4	2626202	12	24	0,6	12	10/380
	6	2626204	26	52	0,9		
	8	2626206	9	21	1,3		
	10	2626208	22	55	1,35		
	12	2626210	61	111	1,35		
	16	2626212	105	237	1,8		
	20	2626214	215	371	2,2		



Предохранители ножевые NH TELECOM DC & NH DC

Особенности:

- применяются в цепях постоянного тока DC;
- высокая отключающая способность;
- небольшие потери мощности;



Применение - Предохранители серии NH TELECOM DC предназначены для защиты от тока короткого замыкания в цепях постоянного тока DC: устройств телекоммуникаций, аккумуляторных батарей, устройств бесперебойного питания (UPS), базовых станций сотовой связи, фотоэлектрических преобразователей (солнечных батарей). Предохранители NH TELECOM имеют неполную характеристику. Учитывая номинальные токи предохранителей NH TELECOM (до 800А), их необходимо применять только с соответствующими однополюсными разъединителями HVL Telecom DC.

Технические характеристики

Номинальное напряжение U_N	80V DC (L/R=20мс)
Габарит	00
Отключающая способность	25 kA DC
Индикатор срабатывания	стандартный, с бойком
Соответствие стандартам	PN-IEC 60269-1

NH-00 TELECOM 80V DC

I_N (A)	Код		Потери мощности (W)	Вес (г)	Упаковка (шт.)
	Индикатор срабатывания с бойком	Индикатор срабатывания стандартный			
160	4110101	4110106	9	173	3/90
200	-	4110120	10,5		
250	4110102	4110107	12,5		
400	4110103	4110108	17,5		
630	4110104	4110109	28		
800	4110105	4110110	37,5		

Технические характеристики

Номинальное напряжение U_N	250V DC (L/R=20мс)
Габарит	00
Отключающая способность	25 kA DC
Индикатор срабатывания	стандартный, индикатор срабатывания с бойком
Соответствие стандартам	PN-IEC 60269-2

NH-00 250V DC

I_N (A)	Код		Потери мощности (W)	Вес (г)	Упаковка (шт.)
	Индикатор срабатывания с бойком	Индикатор срабатывания стандартный			
63	4110135	4110130	7,5	200	3/90
100	4110136	4110131	8,6		
160	4110137	4110132	13,8		
200	4110138	4110140	18,5		
250	4110139	4110133	21,2		
315	4110141	4110134	24		

Технические характеристики

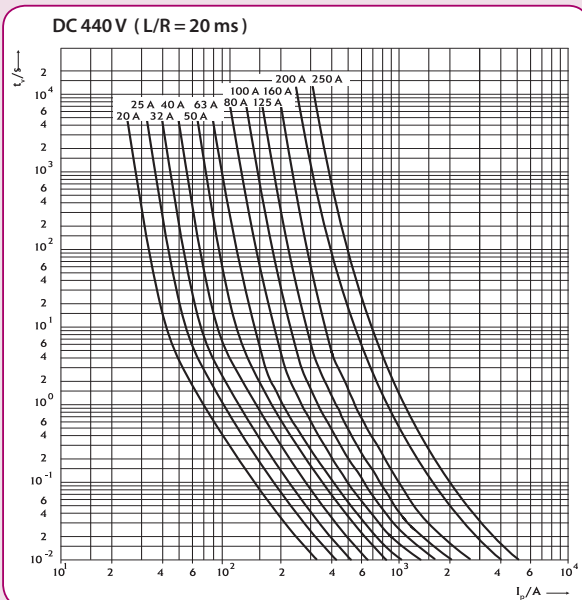
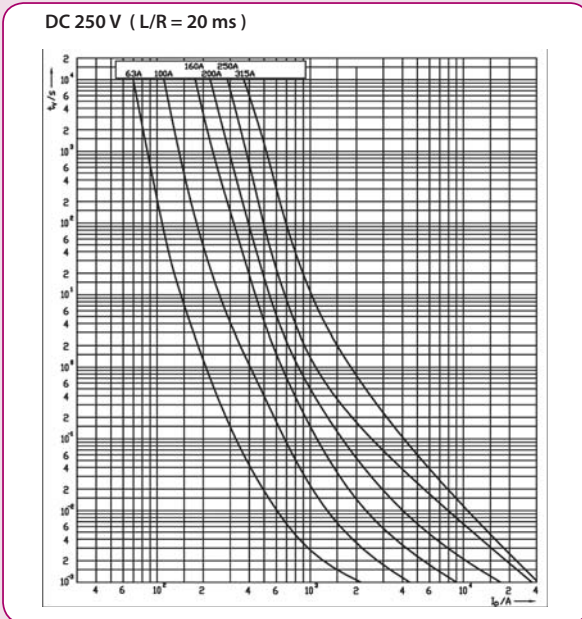
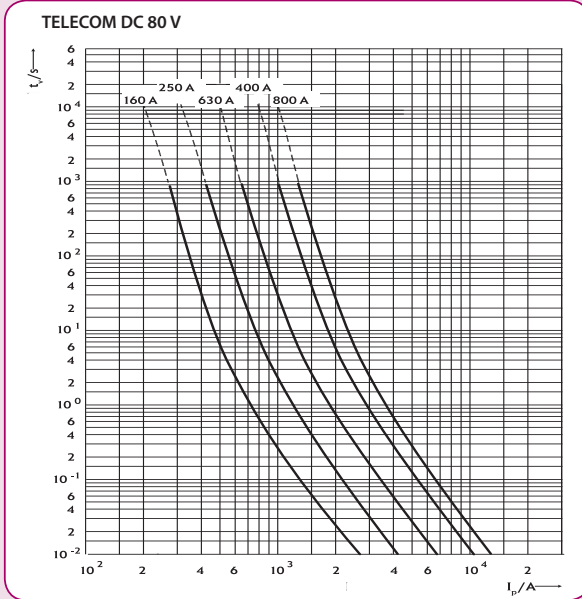
Номинальное напряжение U_N	440V DC (L/R=20мс)
Отключающая способность	50 kA DC
Соответствие стандартам	PN-IEC 60269-2

NH 440V DC

I_N (A)	Код				Габарит	Макс. потери мощности (W)	Вес (г)	Упаковка (шт.)
	00 C	00	1 C	1				
20	4110200		4110220		00 C	7,2	125	3/120
25	4110201		4110221		00	15,1	173	3/90
32	4110202		4110222		1 C	21,9	233	3/45
40	4110203		4110223		1	31,3	430	3/24
50	4110204		4110224					
63		4110210	4110225					
80		4110211	4110226					
100		4110212	4110227					
125		4110213	4110228					
160		4110214	4110229					
200				4110230				
250				4110231				

Габарит	Размеры [mm]									
	A	B	C	D	E	F	G	H	K	
00 C	79	53	47	35	15	21	52	7,5	6	
00	79	53	47	35	15	28	56	12	6	
1 C	135	68	65	40	15	28	61	12	6	
1	135	72	65	40	20	46	65	14	6	

Токо-временные характеристики ножевых предохранителей для защиты цепей постоянного тока DC



Разъединители HVL 00 для предохранителей TELECOM DC



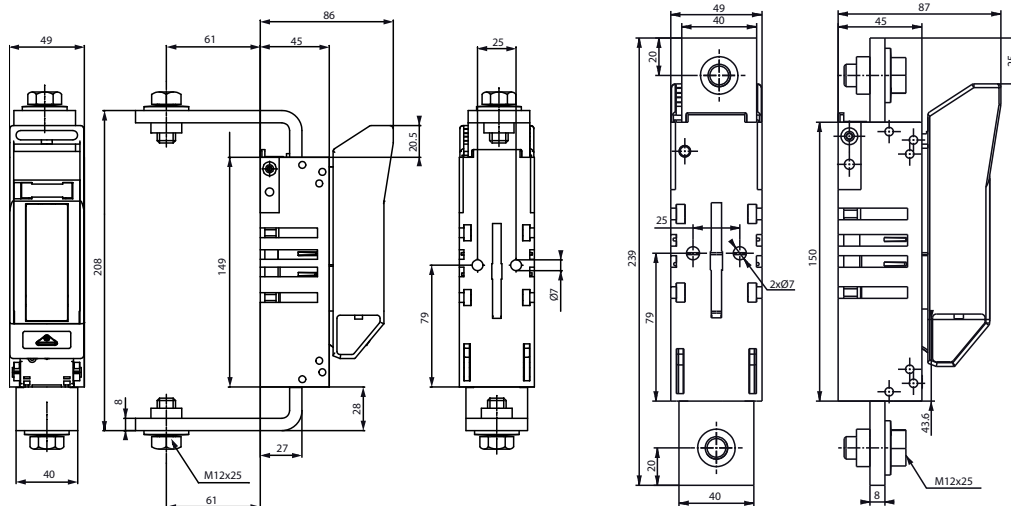
Применение - Разъединители предохранителей HVL 00 TELECOM вместе с предохранителями NH TELECOM DC предназначены для защиты цепей постоянного тока DC, главным образом телекоммуникационных сетей.

Разъединители предохранителей HVL 00 TELECOM DC

Тип	Описание	Код	Вес (г)	Упаковка (шт.)
HVL 00 Telecom 1P FC/S M8-M8	фронтальн. подключение (под боёк)	1692660	895	1
HVL 00 Telecom 1P RC/S M8-M8	заднее подключение (под боёк)	1692661	895	1
HVL 00 Telecom 1P FC M8-M8	фронтальное подключение	1692662	750	1
HVL 00 Telecom 1P RC M8-M8	заднее подключение	1692663	750	1

Технические характеристики разъединителей HVL 00 Telecom DC

Тип		HVL 00		
Электрические характеристики				
Номинальное напряжение	U_e	V	DC 80	
Номинальный ток	I_n	A	800	
Номинальный ток термический (с предохранителем)	I_{th}	A	800	
Номинальное напряжение изоляции	U_i	V	660	
Отключающая способность	-	kA_{eff}	50	
Категория применения	I_e	A	DC20-B/800 A	DC21-B/630 A
Номинальный ток коммутации	I_c	A	800	945
Стойкость изоляции (импульсная)	U_{imp}	kV	8	
Электрический ресурс (при I_n)	-	Цикл	100	
Потери мощности (при I_n)	P_y	W	44	
Предохранители				
Габарит (DIN 43620)	-	-	00	
Максимальный номинальный ток (gL/gG)	I_n	A	800	
Максимальные потери мощности	P_y	W	39	
Механические характеристики				
Механический ресурс	-	Цикл	500	
Вес	-	кг	0,75	
Подключение проводников				
Под винт	-	-	M8	
Сечение подключаемых проводников	-	мм ²	2 x 240	
Сечение подключаемой шины	-	мм ²	30 x 10	
Момент прилагаемого усилия	M_b	Nm	12-15	
Степень защиты				
Рабочее состояние	-	-	IP20	
С открытой крышкой	-	-	IP20	
Условия применения				
Рабочий диапазон температур	T_u	°C	-25 до +55	
Рабочее положение	-	-	Любое	
Высота над уровнем моря	-	м	до 2000	



Высоковольтные предохранители DB и S₃₆₈

Применение - Предохранители серий DB и S₃₆₈ предназначены для защиты высоковольтного железнодорожного оборудования (электропоезда, распределительные и питающие сети, нагревательные системы). Последовательное соединение предохранителей данного типа обеспечивает защиту от перенапряжений сопутствующего оборудования. Это касается токов коротких замыканий и токов перегрузки, превышающих в 5 раз номинальное значение ($5xI_n$).

Соответствие стандартам - UIC 550 / EN 50163 / IEC 60077-5

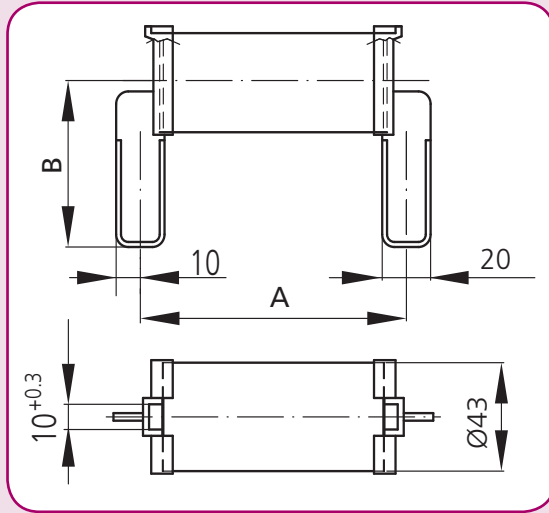
Особенности:

- рабочее напряжение до 5 kV;
- высокая перегрузочная способность ($5xI_n$);
- 8 типоразмеров.

Высоковольтные предохранители DB и S₃₆₈

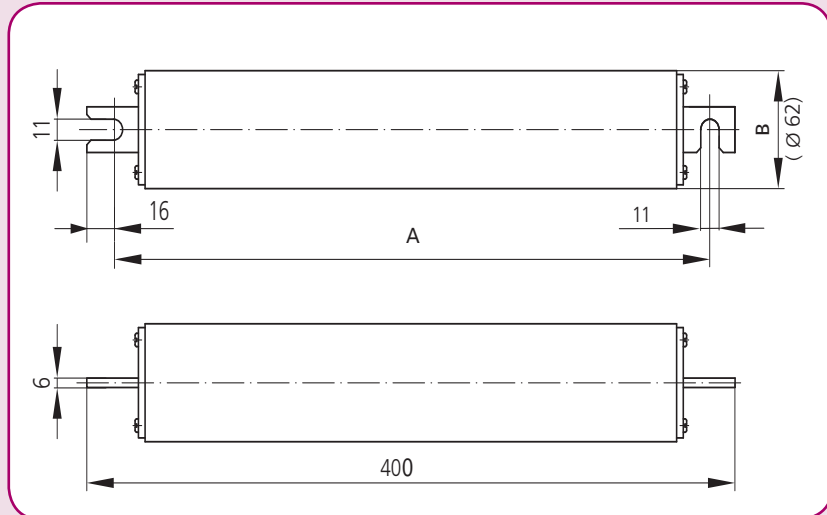
Номинальное напряжение U _n (V)	Тип	I _n (A)	Код	Вес (г)	Упаковка (шт)
1000	DB 1	7,5	4735555	270	4
		10	4735556		
		16	4735557		
		20	4735558		
		25	4735559		
		30	4735560		
		35	4735561		
	40	4735562			
	DB 2	50	4735564	450	4
	DB 3	60	4735566	690	2
DB 4	70	4735571	1000	2	
1500	DB 6	100	4735583	2050	2
		125	4735584		
	DB 3	7,5	4735567	690	2
		20	4735568		
		40	4735573		
3000	DB 5	60	4735575	994	2
		10	4735576		
		15	4735577		
		20	4735578		
		30	4735580		
	DB 6	50	4735581	2050	2
		10	4735585		
		20	4735586		
		30	4735587		
		40	4735588		
DB 7	50	4735589	2250	1	
	60	4735590			
5000	S ₃₆₈	70	4735591	3000	1
		100	4735593		
		20	4735594		
		30	4735595		
		40	4735596		
		50	4735597		
60	4735598				
70	4735599				
100	4735600				



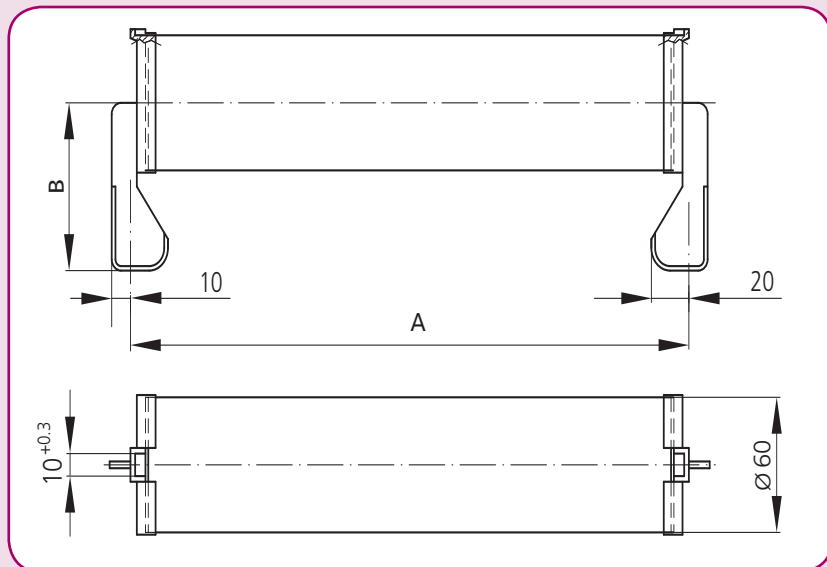


Тип	A (mm)	B (mm)
DB 1	110	61
DB 2	110	61
DB 3	170	66
DB 4	170	74,5
DB 5	260	66
DB 6	300	74,5
DB 7	350	74,5
S ₃₆₈	368	62

Предохранители типа DB 1, DB 2, DB 3, DB 5



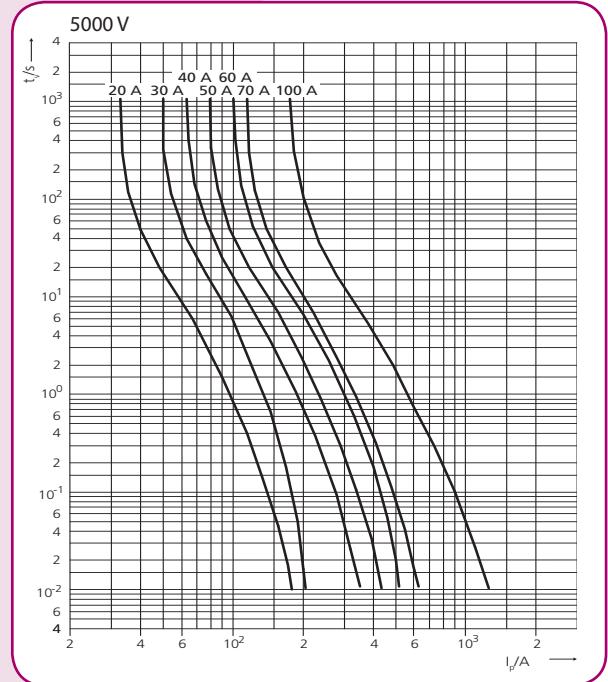
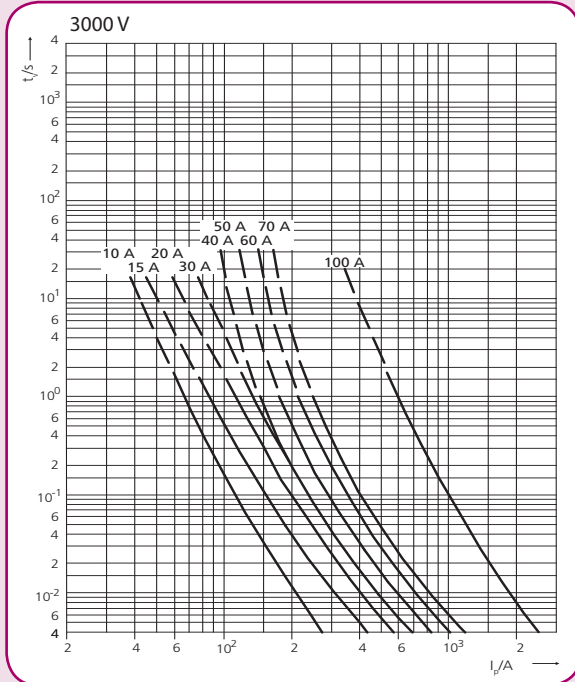
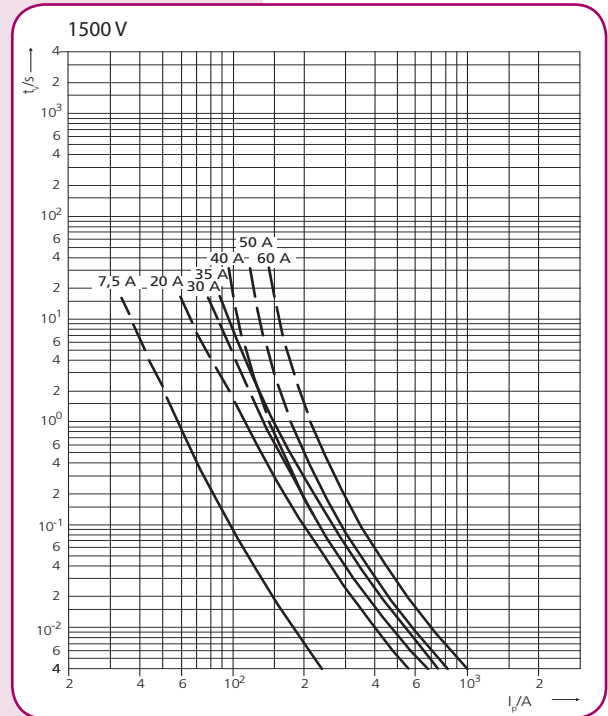
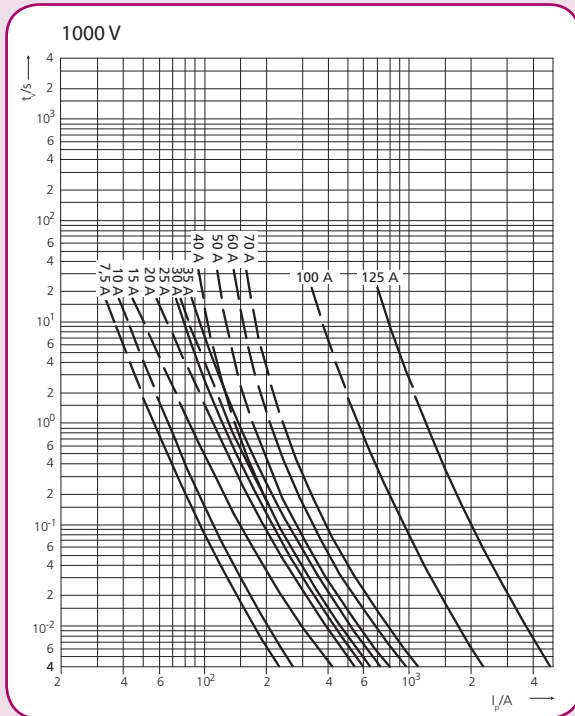
Предохранители типа DB 4, DB 6, DB 7



Предохранители типа S₃₆₈

Предохранители специального назначения

Токо-временные характеристики высоковольтных предохранителей DB и S368

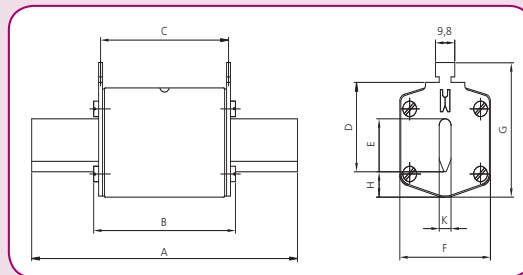


Ножевые предохранители NV/NH 1000V AC



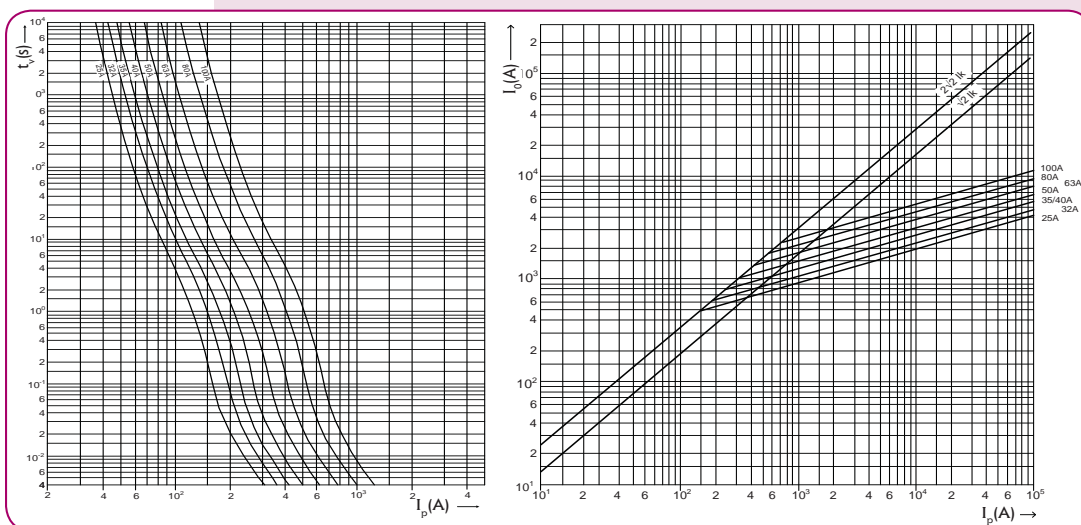
Технические характеристики	
Номинальное напряжение U_N	~1000V
Отключающая способность	25 kA
Характеристика	gB
Соответствие стандартам	VDE 0636-2011
Применение	для защиты потребителей горно-добывающей промышленности

NH 00 gB							
Габарит	I_n (A)	Стандартная индикация	Интеграл Джоуля плавления (A ² s)	Интеграл Джоуля отключения при 1100 V (A ² s)	Потери мощности (W)	Вес (г)	Упак. (шт)
00	25	4182475	250	1500	12	350	3/45
	32	4182476	400	2300	13		
	35	4182477	700	3800	14		
	40	4182478	800	4200	15		
	50	4182479	1200	7000	16		
	63	4182480	2000	11000	19		
	80	4182481	3000	17000	21		
	100	4182482	6000	35000	24		
125	4182483	9000	43000	27			



Габарит	Размеры [mm]								
	A	B	C	D	E	F	G	H	K
00	117	92	85	35	15	30	60	12	6

Токо-временные характеристики ножевых предохранителей NH 1000V AC с характеристикой gB



Ножевые предохранители NV/NH 1000V AC с характеристикой aM

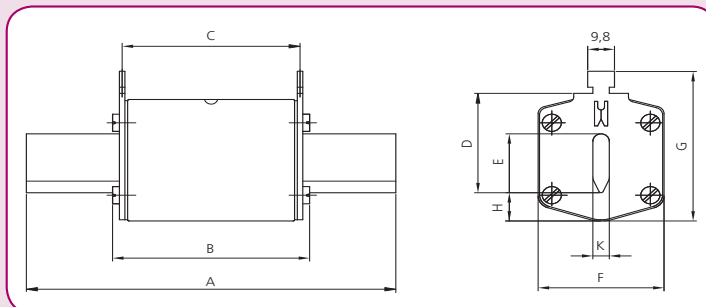
Технические характеристики

Номинальное напряжение U_N	~1000V
Отключающая способность	25 kA
Характеристика	aM
Соответствие стандартам	VDE 0636-2011
Применение	для защиты двигателей

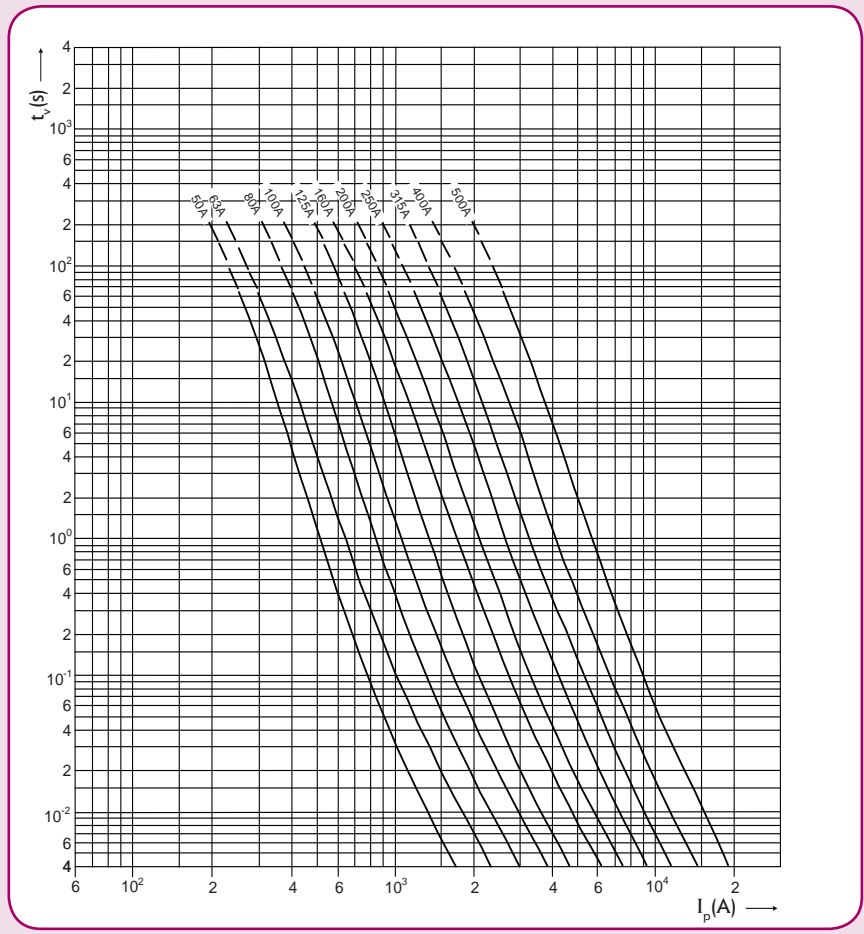
NH 1000V aM

Габарит	I_n (A)	Стандартная индикация	Интеграл Джоуля плавления (A ² s)	Интеграл Джоуля отключения при 1100 V (A ² s)	Потери мощности (W)	Вес (г)	Упаковка (шт)
00	25	4182485	1.500	9.000	9	350	3/45
	32	4182486	2.500	15.000	10		
	35	4182487	3.500	20.000	10,5		
	40	4182488	4.000	25.000	11		
	50	4182489	7.000	40.000	13		
	63	4182490	11.000	60.000	15		
	80	4182491	17.000	100.000	17		
	100	4182492	32.000	170.000	19		
	125	4182493	45.000	230.000	21		
	160	4182494	65.000	400.000	25		
1	50	4184432	7.000	40.000	13	530	1/8
	63	4184433	11.000	60.000	15		
	80	4184434	17.000	100.000	17		
	100	4184435	32.000	170.000	19		
	125	4184436	45.000	230.000	21		
	160	4184437	65.000	400.000	25		
3	200	4184438	110.000	600.000	28	1000	1/8
	250	4186434	110.000	600.000	28		
	315	4186436	340.000	2.000.000	41		
	400	4186437	500.000	3.000.000	50		
	425	4186438	550.000	3.300.000	53		
	500	4186439	700.000	4.000.000	60		

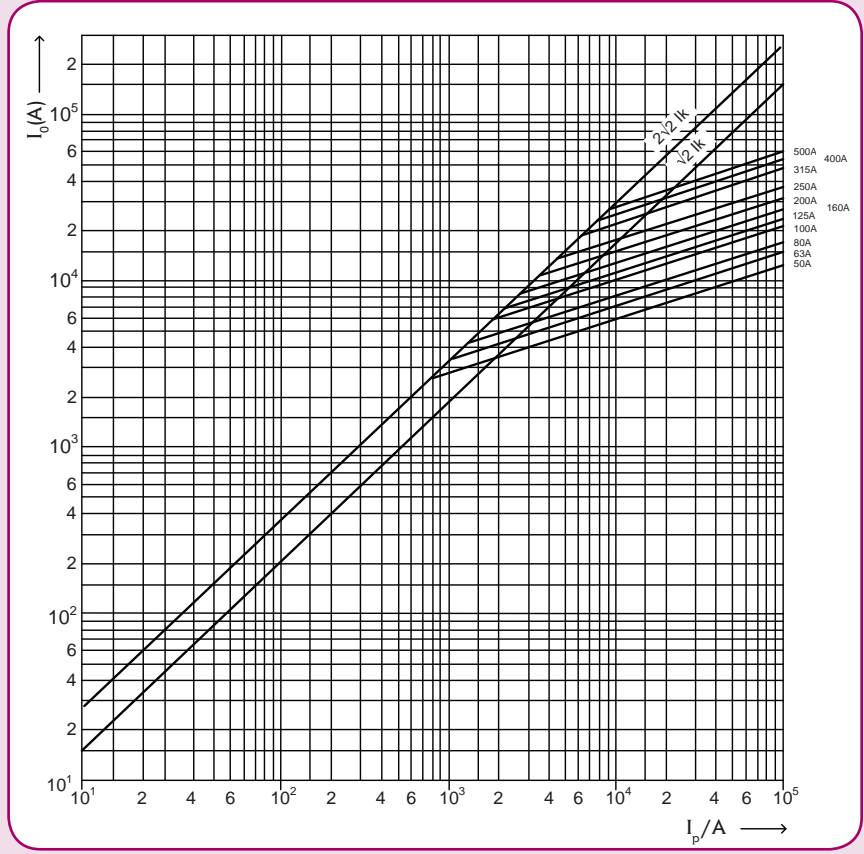
Габарит	Размеры (мм)								
	A	B	C	D	E	F	G	H	K
00	117	92	85	35	15	30	60	12	6
1	155	91	85	40	24	46	61	12	6
3	170	91	85	60	32	64	84	13	6



Токо-временные характеристики ножевых предохранителей NH 1000V AC с характеристикой aM



Характеристики токов ограничения ножевых предохранителей NH 1000V AC с характеристикой aM



Ножевые предохранители NV/NH 1200V AC

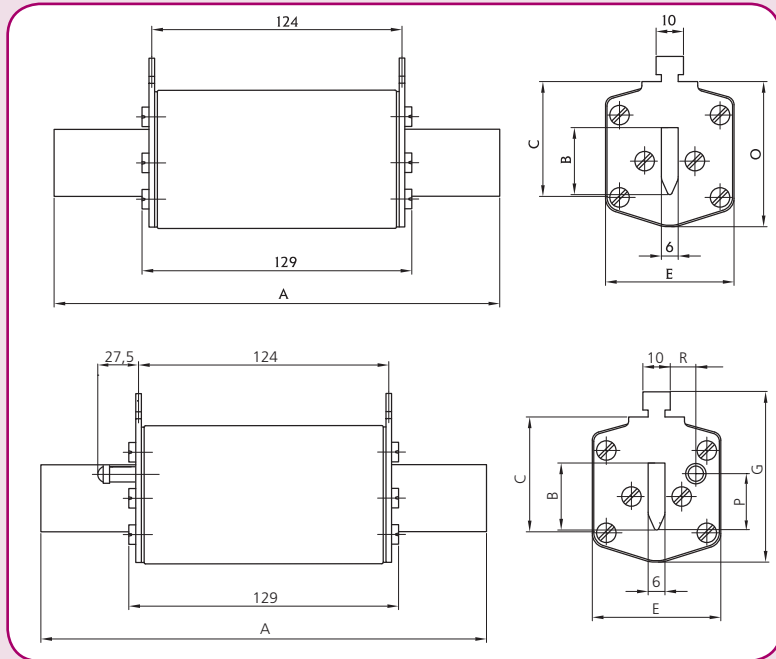
Технические характеристики

Номинальное напряжение U_N	~1200V
Отключающая способность	50 kA
Характеристика	gG
Соответствие стандартам	IEC 60269

NH/NH 1200V AC

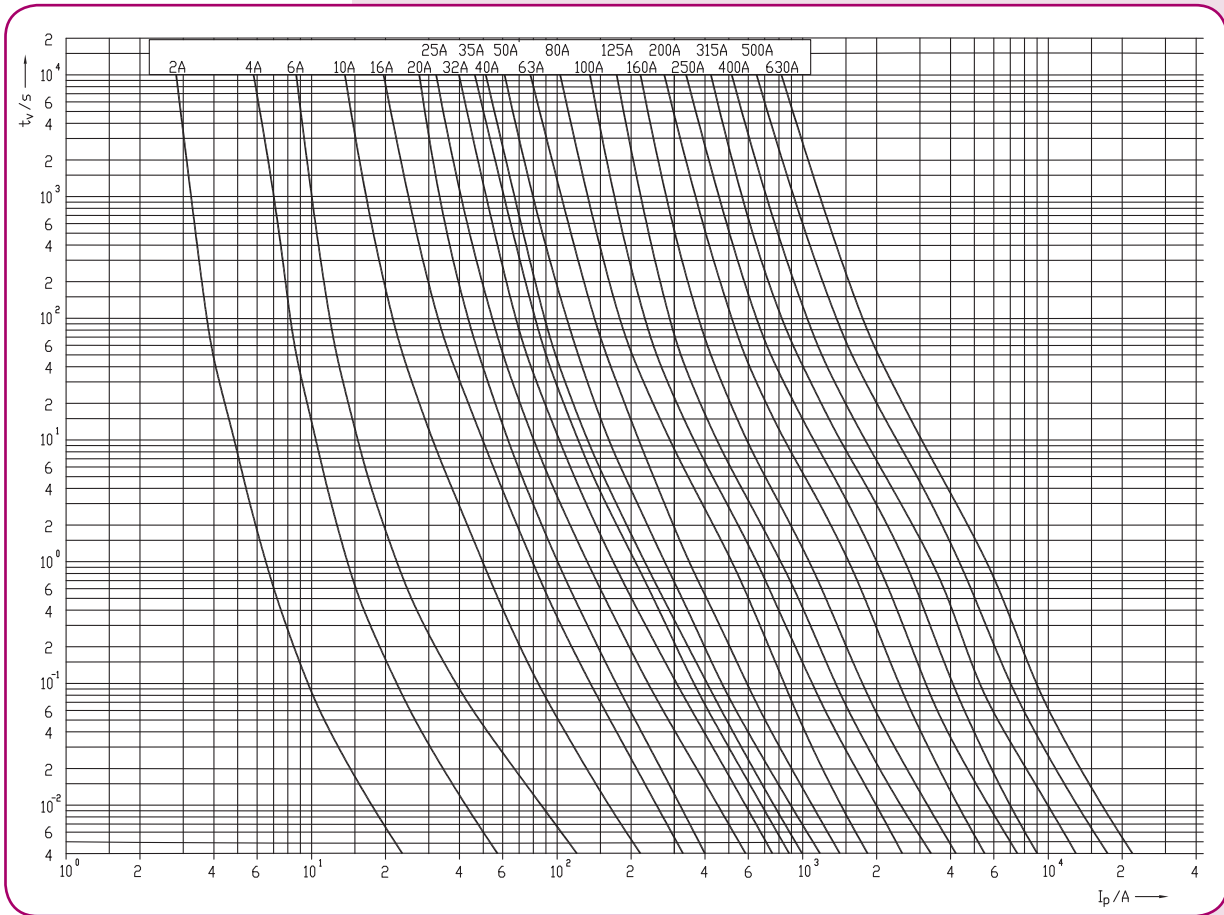
Габарит	I_n (A)	Стандартная индикация	Индикатор срабатывания с бойком	Потери мощности (W)	Вес (г)	Упаковка (шт)
1XL	6	4113721	4113796	3,2	750	1
	10	4113722	4113797	3,7		
	16	4113723	4113798	4,1		
	20	4113724	4113799	5		
	25	4113725	4113800	5		
	32	4113726	4113801	5,8		
	35	4113727	4113802	6,1		
	40	4113728	4113803	8,1		
	50	4113729	4113804	8,8		
	63	4113730	4113805	10,2		
	80	4113731	4113806	11		
	100	4113732	4113807	12		
	125	4113733	4113808	16		
	160	4113734	4113809	19		
2XL	32	4113736	4113811	5,8	1050	1
	35	4113737	4113812	6,1		
	40	4113738	4113813	8,1		
	50	4113739	4113814	8,8		
	63	4113740	4113815	10,2		
	80	4113741	4113816	11		
	100	4113742	4113817	12		
	125	4113743	4113818	16		
	160	4113744	4113819	19		
	200	4113745	4113820	25		
3L	250	4113746	4113821	30	1360	1
	315	4113747	4113822	35		
	80	4113748	4113823	11		
	100	4113749	4113824	12		
	125	4113750	4113825	16		
	160	4113751	4113826	19		
	200	4113752	4113827	25		
	250	4113791	4113828	30		
	315	4113792	4113829	35		
	355	4113790	-	37		
400	4113793	4113830	40			
500	4113794	4113831	50			
630	4113795	4113832	70			





Габарит	Размеры [mm]								
	A	B	C	E	G	P	R	M	O
1XL	194	24	40	46	61,5	20,5	13,7	50	52
2XL	209	30	48	54	71	27,3	16,2	59	61
3L	209	37	60	64	82	35,6	17,0	70	74

Токо-временные характеристики ножевых предохранителей NH 1200V AC с характеристикой aM



Ножевые предохранители NH SWF 500V AC для защиты персонала

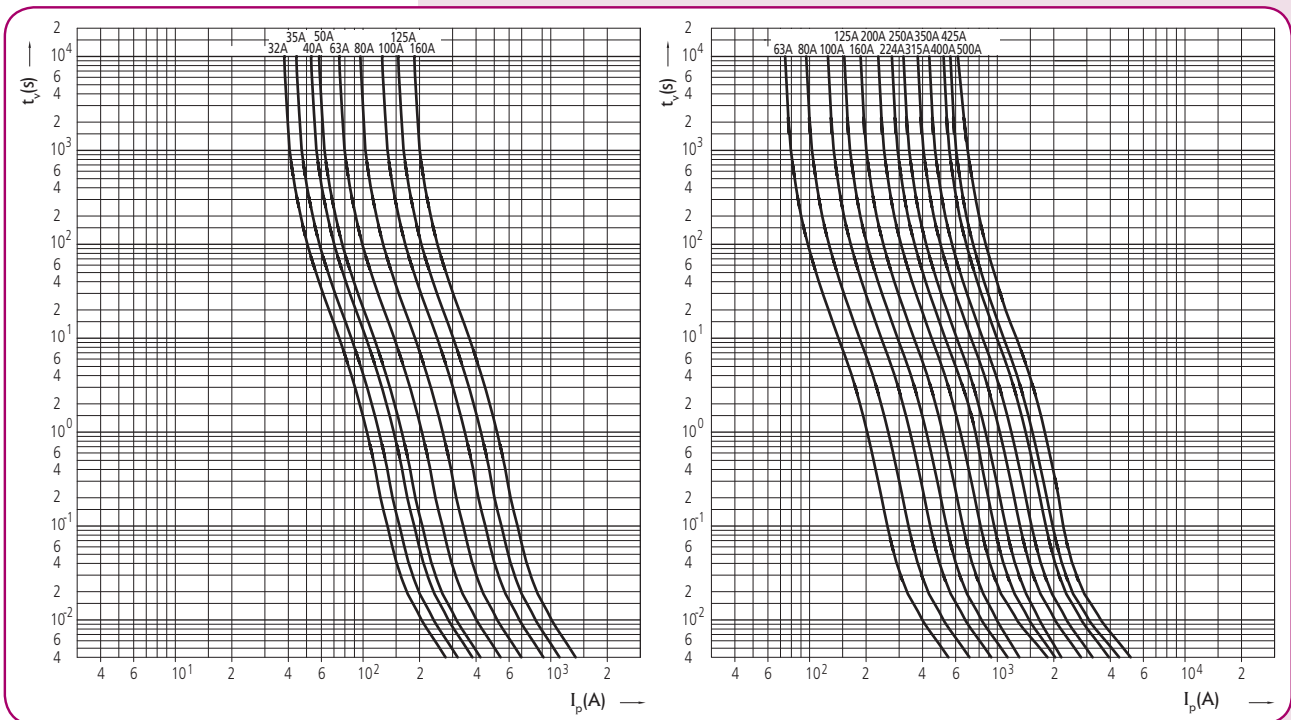
Применение - Ножевые предохранители SWF предназначены для защиты обслуживающего персонала от токов короткого замыкания. Используются на участках, где есть необходимость проведения работ под напряжением. На время таких работ предохранители с характеристикой gG заменяются на соответствующие предохранители с характеристикой SWF. Время срабатывания ножевых предохранителей SWF гораздо меньше за счет большой мощности рассеивания. Типоразмеры соответствуют стандартам DIN 43620.

NH SWF 500 V AC (100 kA)

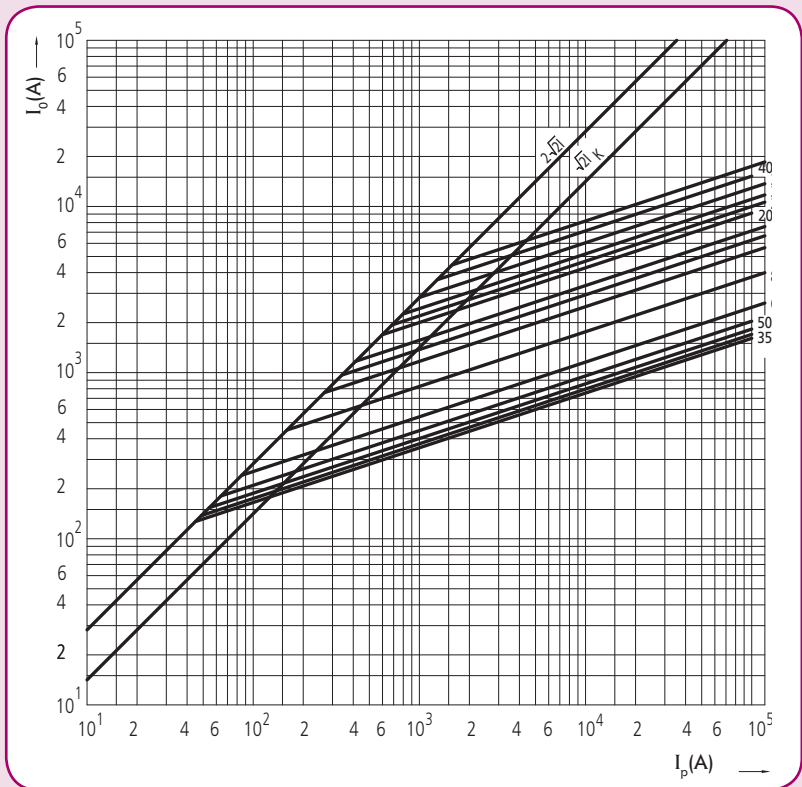
Габарит	I_n (A)	Наименование	Код	Вес (г)	Упаковка (шт)
00C	32	M00C/SWF/32A/500V	4711220	130	3
	35	M00C/SWF/35A/500V	4711221		
	40	M00C/SWF/40A/500V	4711222		
	50	M00C/SWF/50A/500V	4711223		
	63	M00C/SWF/63A/500V	4711224		
	80	M00C/SWF/80A/500V	4711225		
	100	M00C/SWF/100A/500V	4711226		
	125	M00C/SWF/125A/500V	4711227		
1	160	M00C/SWF/160A/500V	4711228	420	3
	63	M1/SWF/63A/500V	4713220		
	80	M1/SWF/80A/500V	4713221		
	100	M1/SWF/100A/500V	4713222		
	125	M1/SWF/125A/500V	4713223		
	160	M1/SWF/160A/500V	4713224		
	200	M1/SWF/200A/500V	4713225		
	224	M1/SWF/224A/500V	4713226		
2	250	M1/SWF/250A/500V	4713227	660	3
	125	M2/SWF/125A/500V	4714225		
	160	M2/SWF/160A/500V	4714226		
	200	M2/SWF/200A/500V	4714227		
	224	M2/SWF/224A/500V	4714228		
	250	M2/SWF/250A/500V	4714229		
	315	M2/SWF/315A/500V	4714230		
	350	M2/SWF/350A/500V	4714231		
3	400	M2/SWF/400A/500V	4714232	870	3
	250	M3/SWF/250A/500V	4715230		
	315	M3/SWF/315A/500V	4715231		
	350	M3/SWF/350A/500V	4715232		
	400	M3/SWF/400A/500V	4715233		
	425	M3/SWF/425A/500V	4715234		
	500	M3/SWF/500A/500V	4715235		



Токо-временные характеристики ножевых предохранителей SWF



Характеристики токов ограничения ножевых предохранителей SWF



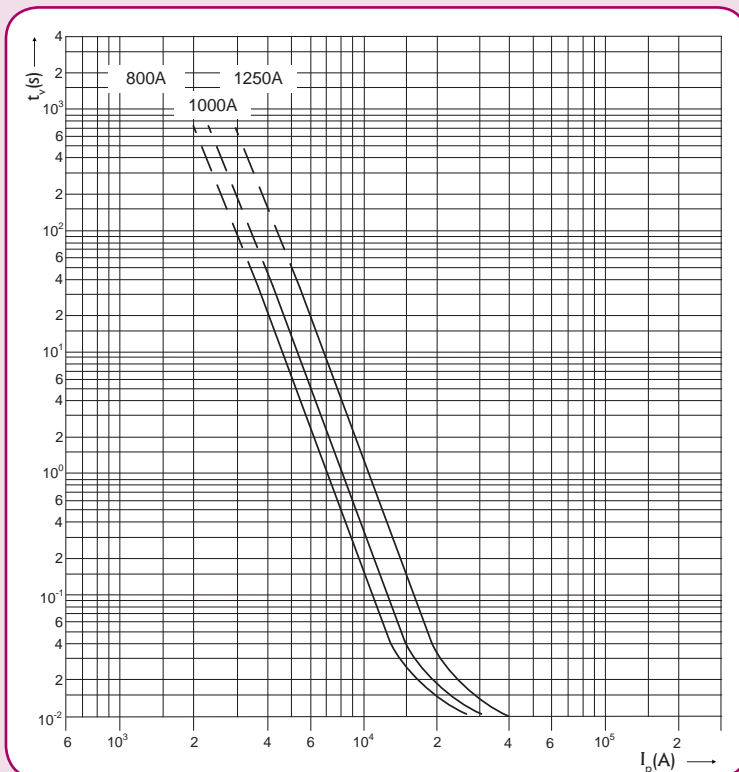
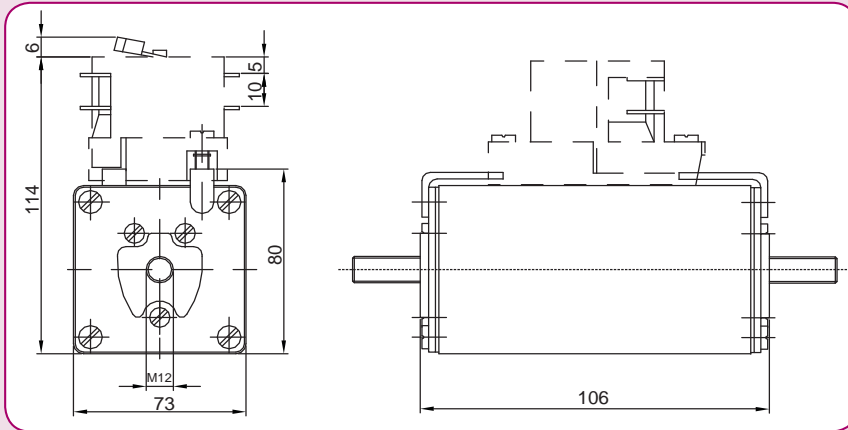
Ножевые предохранители NV/NH 1000V DC

Технические характеристики

Номинальное напряжение U_n	1000V DC (L/R=1ms)
Отключающая способность	30 kA
Характеристика	aR
Соответствие стандартам	IEC 60269-4
Применение	для защиты DC потребителей

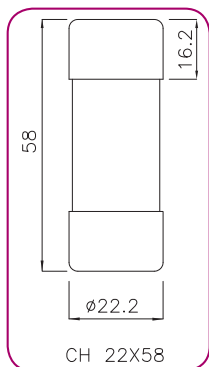
NH/NH 1000V DC

Габарит	I_n (A)	С возможностью установки сигнальн. контакта МК	Интеграл Джоуля плавления L/R=10ms (A ² s)	Интеграл Джоуля отключения L/R=10ms (A ² s)	Потери мощности (1x I _n) Pd (W)	Вес (г)	Упак. (шт)
3L	800	4305636	500.000	1.000.000	139	1500	1
	1000	4305637	900.000	1.600.000	154		
	1250	4305635	1.500.000	3.000.000	201		



Цилиндрические предохранители SRF (для защиты ограничителей перенапряжения кат. В/класс I, кат. С/класс II)

Применение - Цилиндрические предохранители SRF специально разработаны для защиты ограничителей перенапряжения ETITEC групп В и С, а также ограничителей С-PV от максимальных импульсов перенапряжения. Предохранители подключаются последовательно с ограничителями перенапряжения.



Технические характеристики CH SRF (10/350 μ s, кат. В / I класс)

Номинальное напряжение U_n	400V AC при номинальном токе разряда 10/350
Отключающая способность	50 kA AC
Соответствие стандартам	IEC 61463-11
Применение	Защита ограничителей перенапряжения ETITEC В

Цилиндрические предохранители CH SRF (10/350 μ s, кат. В / I класс)

Размер	Тип	Код	Интеграл Джоуля плавления (A ² s)	Интеграл Джоуля отключения (A ² s)	Ном.ток разряда (10/350) (кА)	Вес (г)	Упаковка (шт)
22x58	CH22 SRF25-I	2646010	322.700	504.300	25	55	10/480

Технические характеристики CH SRF (8/20 μ s, кат. С / II класс)

Номинальное напряжение U_n	600V AC при номинальном токе разряда 8/20
Отключающая способность	200 kA AC
Соответствие стандартам	UL 248-1
Применение	Защита ограничителей перенапряжения ETITEC С

Цилиндрические предохранители CH SRF (8/20 μ s, кат. С / II класс)

Размер	Тип	Код	Интеграл Джоуля плавления (A ² s)	Интеграл Джоуля отключения (A ² s)	Ном.ток разряда (8/20) (кА)	Вес (г)	Упаковка (шт)
14x51	CH14 SRF10-II	2636004	2.360	10.370	10	18,6	10/500
	CH14 SRF20-II	2636005	5.490	17.700	20	18,6	
	CH14 SRF30-II	2636006	16.750	39.880	30	18,6	
	CH14 SRF40-II	2636007	33.680	72.800	40	18,6	
22x58	CH22 SRF60-II	2646006	133.630	247.180	60	55	10/480

Технические характеристики CH SRF DC (8/20 μ s, кат. С / II класс)

Номинальное напряжение U_n	1000V DC при номинальном токе разряда 8/20
Отключающая способность	1 kA DC
Соответствие стандартам	IEC 60269
Применение	Защита ограничителей перенапряжения ETITEC С-PV

Цилиндрические предохранители CH SRF DC (8/20 μ s, кат. С / II класс)

Размер	Тип	Код	Интеграл Джоуля плавления (A ² s)	Интеграл Джоуля отключения (A ² s)	Ном.ток разряда (8/20) (кА)	Вес (г)	Упак. (шт)
22x58	CH22 SRF3-II-DC	2646015	660	1380	3	55	10/480
	CH22 SRF8-II-DC	2646016	6.930	8.730	8		
	CH22 SRF12-II-DC	2646017	85.500	86.500	12		

Предохранители для измерительных устройств

Технические характеристики

Номинальное напряжение U_N	~400V
Отключающая способность	50kA
Характеристика	gG
Соответствие стандартам	IEC 60269-1
Применение	для одновременного использования измерительных устройств в держателях и разъединителях предохранителей

NV/NH 400V AC gG

Габарит	I_n (A)	Стандартная индикация	Потери мощности (W)	Вес (г)	Упаковка (шт)
1	80	4113835	5,2	500	1/26
	100	4113836	6,2		
	125	4113837	7,9		
	160	4113838	9		
	200	4113839	12		
	250	4113840	17		
2	80	4113842	5,2	600	1/16
	100	4113843	6,2		
	125	4113844	7,9		
	160	4113845	9		
	200	4113846	12		
	250	4113847	17		
	315	4113848	20		
3	200	4113851	12	1000	1/9
	250	4113852	17		
	315	4113853	20		
	400	4113854	24		
	500	4113855	27		
	630	4113856	32		
4a	630	4113858	51	2000	1
	800	4113859	61		
	1000	4113860	72		
	1250	4113861	90		



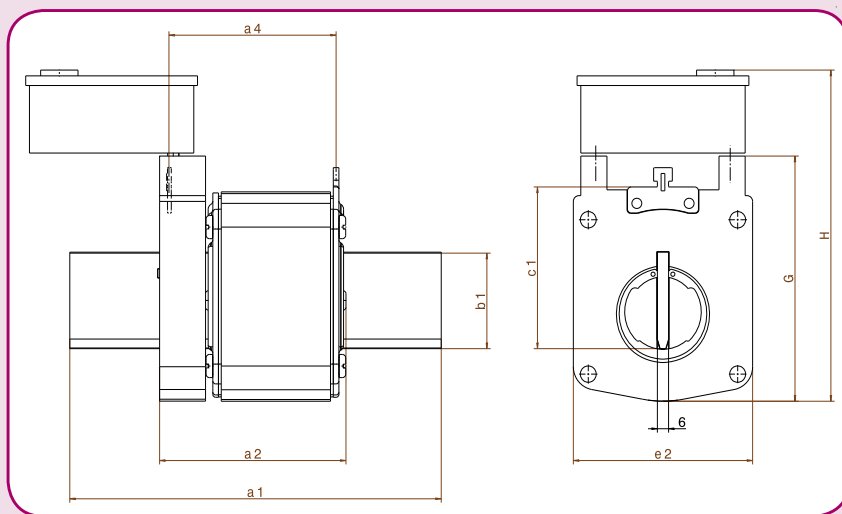


Технические характеристики

Номинальное напряжение U_N	~400V
Отключающая способность	25kA
Характеристика	gTr
Соответствие стандартам	IEC 60269-1
Применение	для одновременного использования измерительных устройств в держателях и разъединителях предохранителей

NV/NH 400V AC gTr

Габарит	Мощность трансформатора (kVA)	I_n (A)	Стандартная индикация	Потери мощности (W)	Вес (г)	Упаковка (шт)
1	100	144	4113865	11	500	1/26
	125	180	4113866	13		
	160	231	4113867	17		
2	100	144	4113872	11	600	1/16
	125	180	4113873	13		
	160	231	4113874	17		
	200	289	4113875	20		
	250	361	4113876	25		
3	125	180	4113881	13	1000	1/9
	160	231	4113882	17		
	200	289	4113883	20		
	250	361	4113884	25		
	315	455	4113885	32		
	400	577	4113886	40		
4a	250	361	4113890	25	2000	1
	315	455	4113891	32		
	400	577	4113892	40		
	500	722	4113893	54		
	630	909	4113894	71		
	800	1155	4113895	91		
	1000	1443	4113896	110		



Габарит	Размеры [mm]							
	a1	b1	c1	e1	G	H	a2	a4
1	135	24	40	52	67	112	75	65
2	150	30	48	60	74	119	75	65
3	150	32	60	74	89	134	75	65
4a	200	50	85	96	127	200	100	87

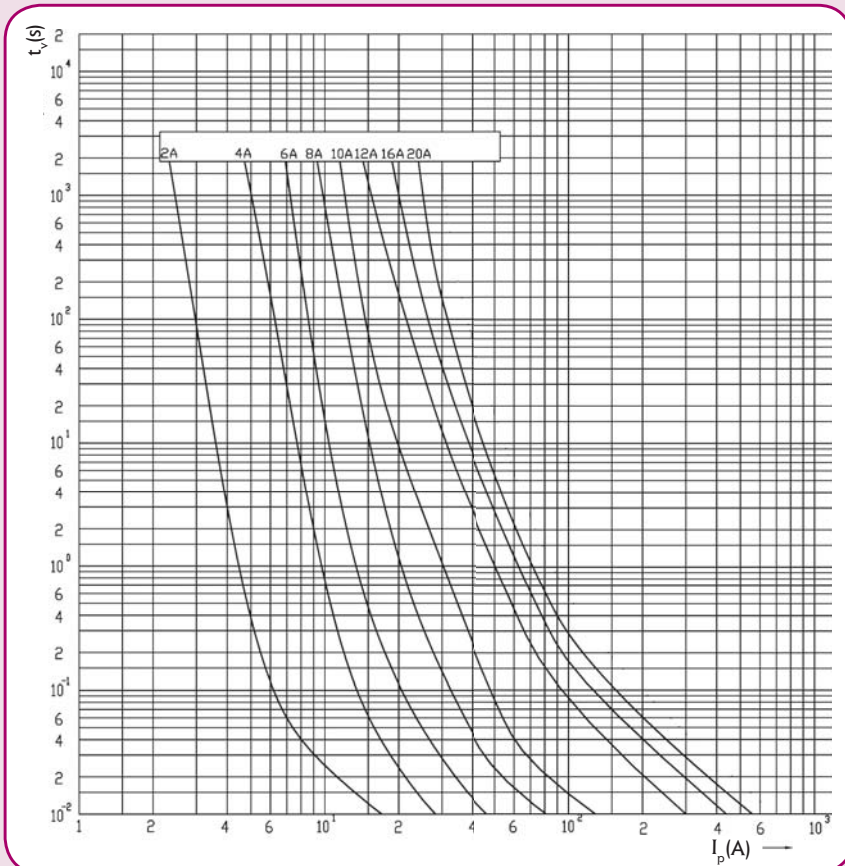
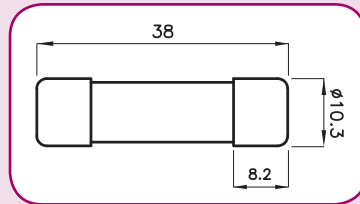
Предохранители для защиты измерительных устройств (мультиметров)

Технические характеристики

Номинальное напряжение U_N	1000V AC/DC
Отключающая способность	30kA AC/DC
Характеристика	gR
Соответствие стандартам	IEC 60269-4
Применение	для защиты мультиметров

CH10 MULTI

Размер	I_N (A)	Код	Потери мощности (W)	Вес (г)	Упаковка (шт.)
10x38	2	2625400	0,9	10	10/500
	4	2625401	1,2		
	6	2625402	1,6		
	8	2625403	1,8		
	10	2625404	2,1		
	12	2625405	1,7		
	16	2625406	2,3		
	20	2625407	3,15		



Предохранитель

Предохранители TRB для защиты аккумуляторных батарей электрокаров

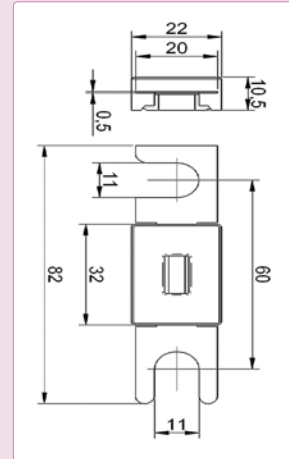


Технические характеристики

Номинальное напряжение U_N	80V DC
Соответствие стандартам	DIN 43560/1
Применение	для защиты аккумуляторных батарей электрокаров

TRB (--- 80V DC, DIN 43560/1)

I_N (A)	Тип	Код	Упаковка (шт.)	Вес (г)
35	TRB 35A/80V	4341020	10	20
50	TRB 50A/80V	4341021		
63	TRB 63A/80V	4341022		
80	TRB 80A/80V	4341023		
100	TRB 100A/80V	4341024		
125	TRB 125A/80V	4341025		
160	TRB 160A/80V	4341026		
200	TRB 200A/80V	4341027		
250	TRB 250A/80V	4341028		
300	TRB 300A/80V	4341029		
355	TRB 355A/80V	4341030		
425	TRB 425A/80V	4341031		



Держатели ножевых предохранителей NV/NH 1000V AC

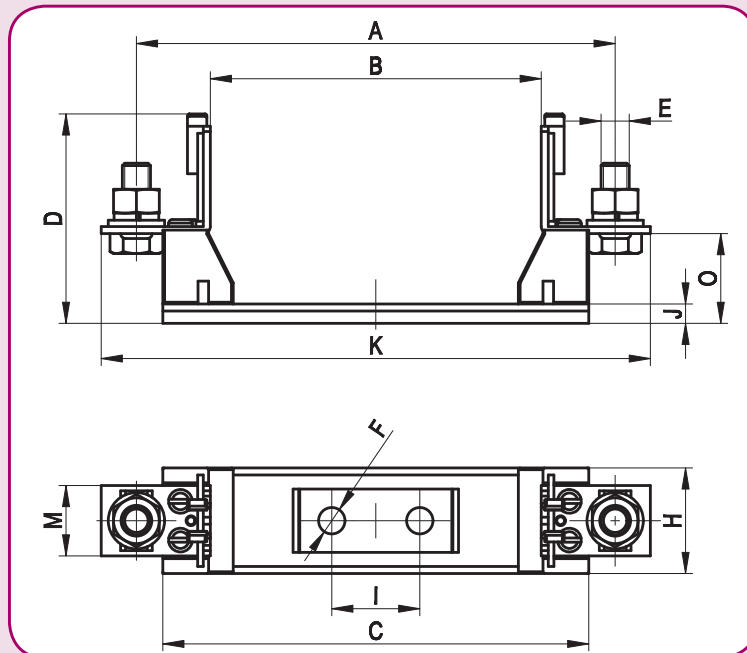


Технические характеристики

Номинальное напряжение U_N	~1000V
Номинальный ток	160A
Класс изоляции	C-VDE 0110
Соответствие стандартам	EN 60269, DIN 60269, DIN VDE 0636, DIN 43620, DIN 43623

Держатели предохранителей PK/1000V 1р

Тип	I_N (A)	Код	Вес (г)	Упаковка (шт.)
PK 00/1000V M8-M8	160	4132026	190	3/120



Размеры держателей предохранителей PK00/1000V

Тип	Размеры (мм)											
	A	B	C	D	Е (клеммы)	F	H	I	J	K	M	O
PK00/ 1000V M8-M8	136	94	121	58,5	M8-M8	Ø7,5	30	25	4,5	156	20	25,5

Предохранители NH1S/394/ 4000V DC aR

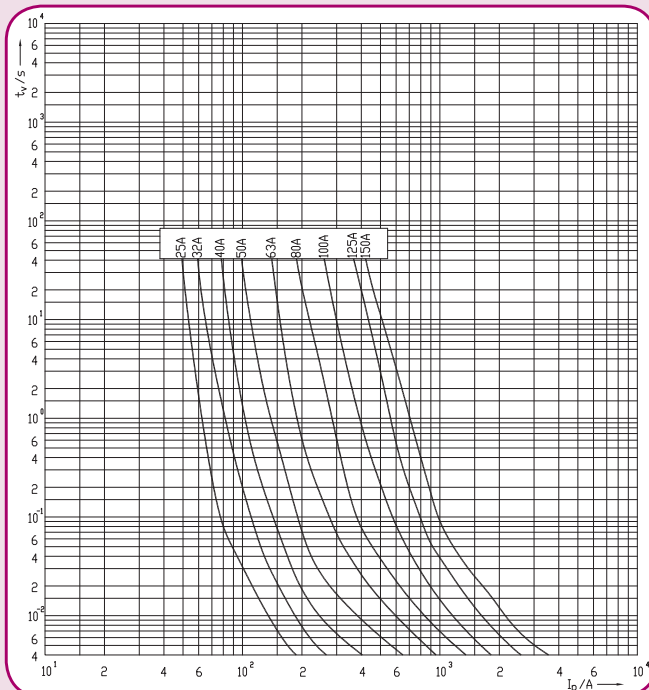
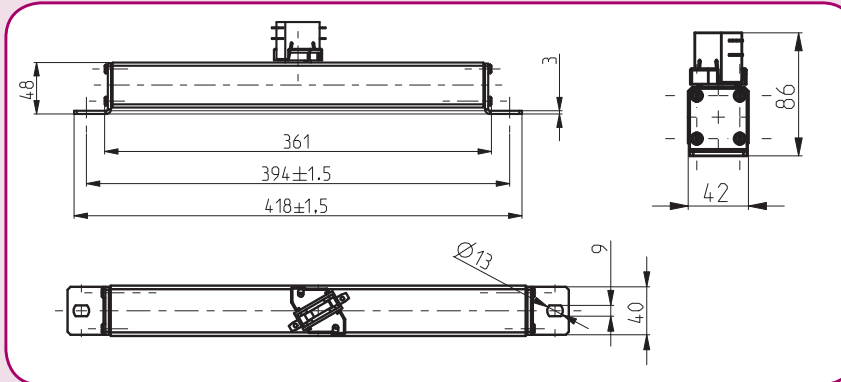
Технические характеристики

Номинальное напряжение U_N	4000V DC (L/R=15ms)
Отключающая способность	30 kA DC
Характеристика	aR
Соответствие стандартам	IEC 60269-4, IEC 60077-5
Применение	для защиты нагревателей в железнодорожных вагонах

NH1S/394

I_n (A)	Стандартная индикация	С возможностью установки сигнальн. контакта МК	Интеграл Джоуля плавления (A ² s)	Интеграл Джоуля отключения L/R=15ms (A ² s)	Потери мощности (W)	Вес (г)	Упак. (шт)
25	4735627	4735615	28	150	43	1800	1/1
32	4735628	4735616	40	300	65		
40	4735629	4735617	63	600	88		
50	4735630	4735618	112	1.400	105		
63	4735631	4735619	252	2.500	105		
80	4735632	4735620	494	5.500	114		
100	4735633	4735621	1.147	10.000	115		
125	4735634	4735622	2.168	19.000	132		
150	4735635	4735623	3.388	31.000	155		

Сигнальный контакт МК и адаптер AMK2 заказываются отдельно



Предохранители NH2S/394/ 4000V DC aR

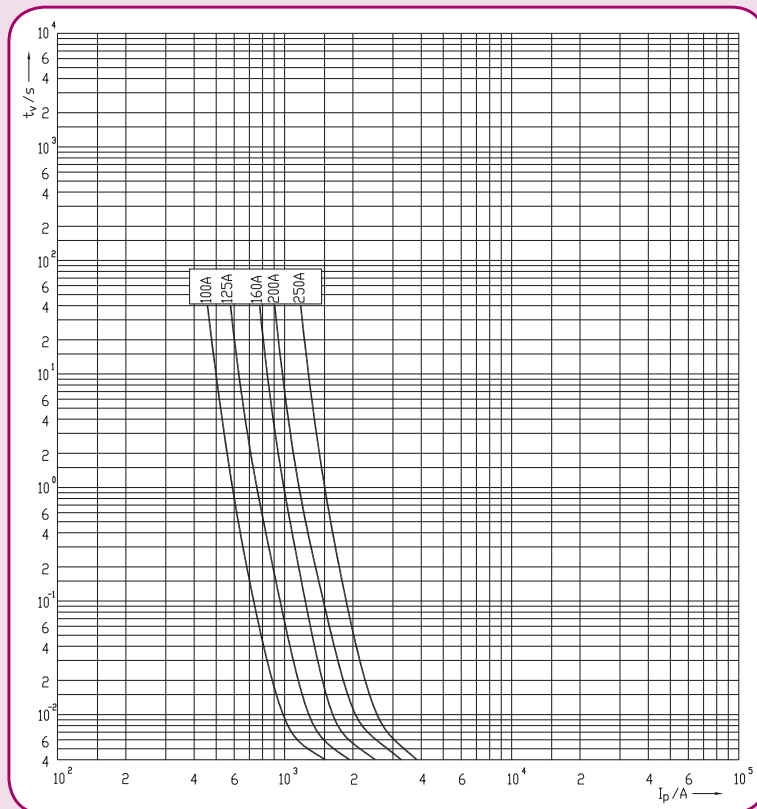
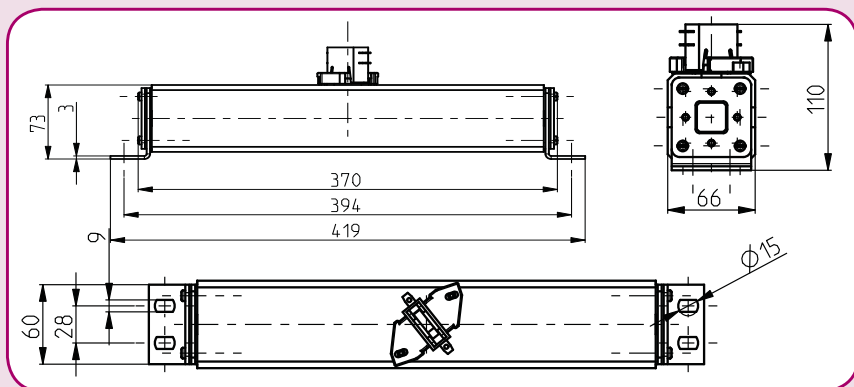


Технические характеристики

Номинальное напряжение U_n	4000V DC (L/R=15ms)
Отключающая способность	30 kA DC
Характеристика	aR
Соответствие стандартам	IEC 60269-4, IEC 60077-5
Применение	для защиты цепей постоянного тока в инверторах электровозов

NH2S/394

I_n (A)	Стандартная индикация	С возможностью установки сигнальн. контакта МК	Интеграл Джоуля плавления (A ² s)	Интеграл Джоуля отключения L/R=15ms (A ² s)	Потери мощности (W)	Вес (г)	Упак. (шт)
100	4735606	4735601	2.300	20.000	58	3500	1
125	4735607	4735602	3.700	33.000	82		
160	4735608	4735603	5.800	55.000	100		
200	4735609	4735604	10.000	100.000	127		
250	4735610	4735605	21.000	180.000	160		



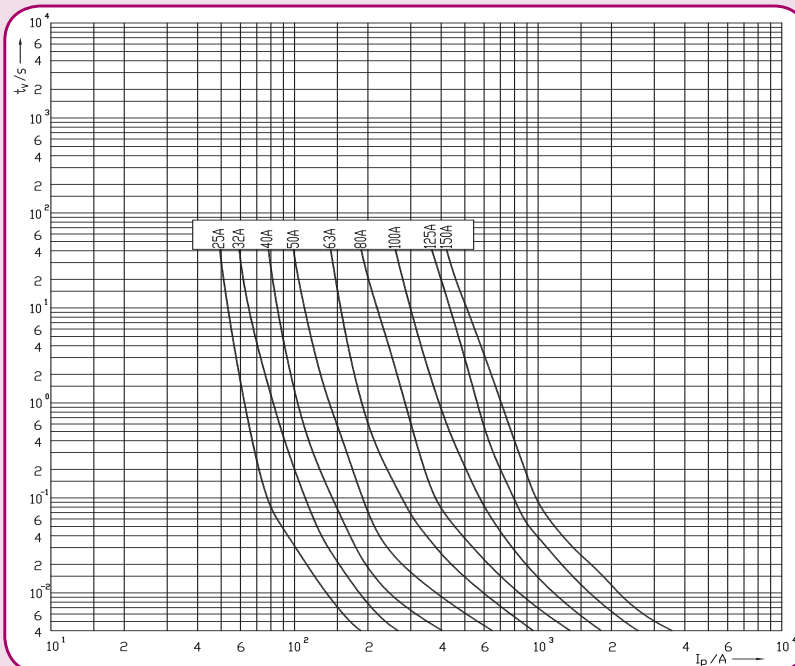
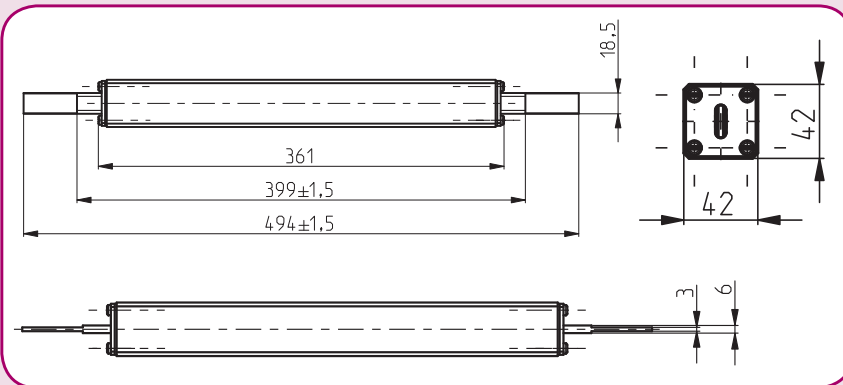
Предохранители NH1/350/ 4000V DC aR

Технические характеристики

Номинальное напряжение U_N	4000V DC (L/R=15ms)
Отключающая способность	30 kA DC
Характеристика	aR
Соответствие стандартам	IEC 60269-4, IEC 60077-5
Применение	для защиты нагревателей в железнодорожных вагонах

NH1/350

I_n (A)	Стандартная индикация	Интеграл Джоуля плавления (A ² s)	Интеграл Джоуля отключения L/R=15ms (A ² s)	Потери мощности (W)	Вес (г)	Упак. (шт)
25	4735636	28	150	43	1800	1/1
32	4735637	40	300	65		
40	4735638	63	600	88		
50	4735639	112	1.400	105		
63	4735640	252	2.500	105		
80	4735641	494	5.500	114		
100	4735642	1.147	10.000	115		
125	4735643	2.168	19.000	132		
150	4735644	3.388	31.000	155		



Предохранители NH1/130/ 1000V DC gR

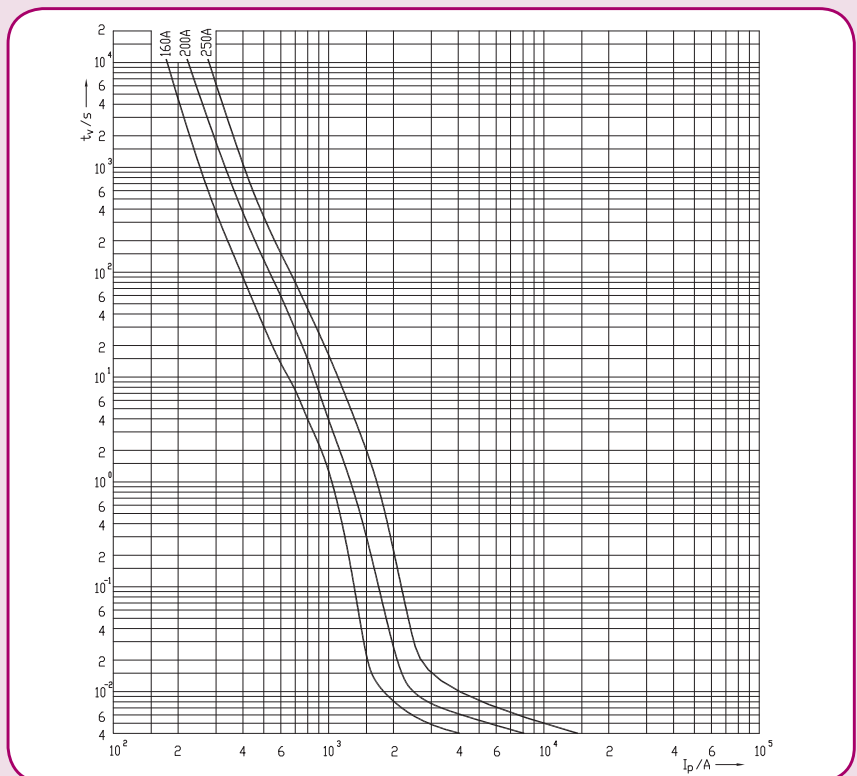
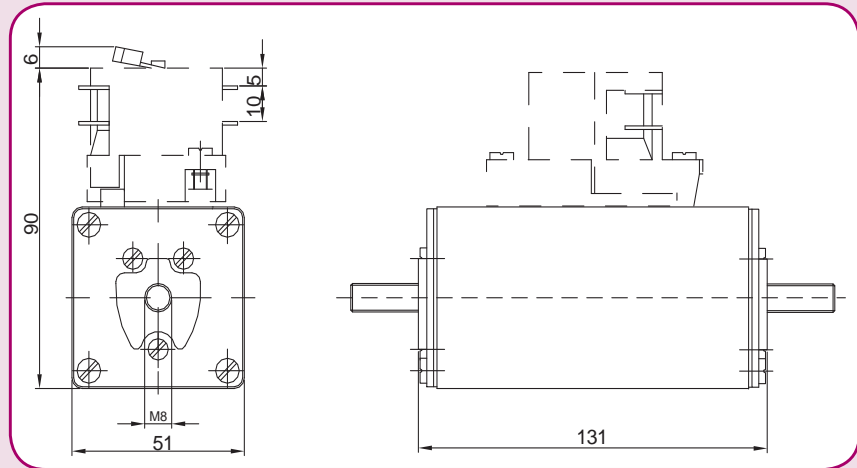


Технические характеристики

Номинальное напряжение U_n	1000V DC (L/R=10ms)
Отключающая способность	30 kA DC
Характеристика	gR
Соответствие стандартам	IEC 60269-4
Применение	для защиты цепей постоянного тока в инверторах электровозов

NH1/130

I_n (A)	Стандартная индикация	С сигнальн. контактом МК и адаптером АМК2	Интеграл Джоуля плавления (A ² s)	Интеграл Джоуля отключения L/R=15ms (A ² s)	Потери мощности (W)	Вес (г)	Упак. (шт)
160	4303530	4303527	10.000	16.000	15,3	900	1/16
200	4303531	4303528	18.000	38.000	17,5		
250	4303532	4303529	30.000	60.000	23,6		



GREEN PROTECT

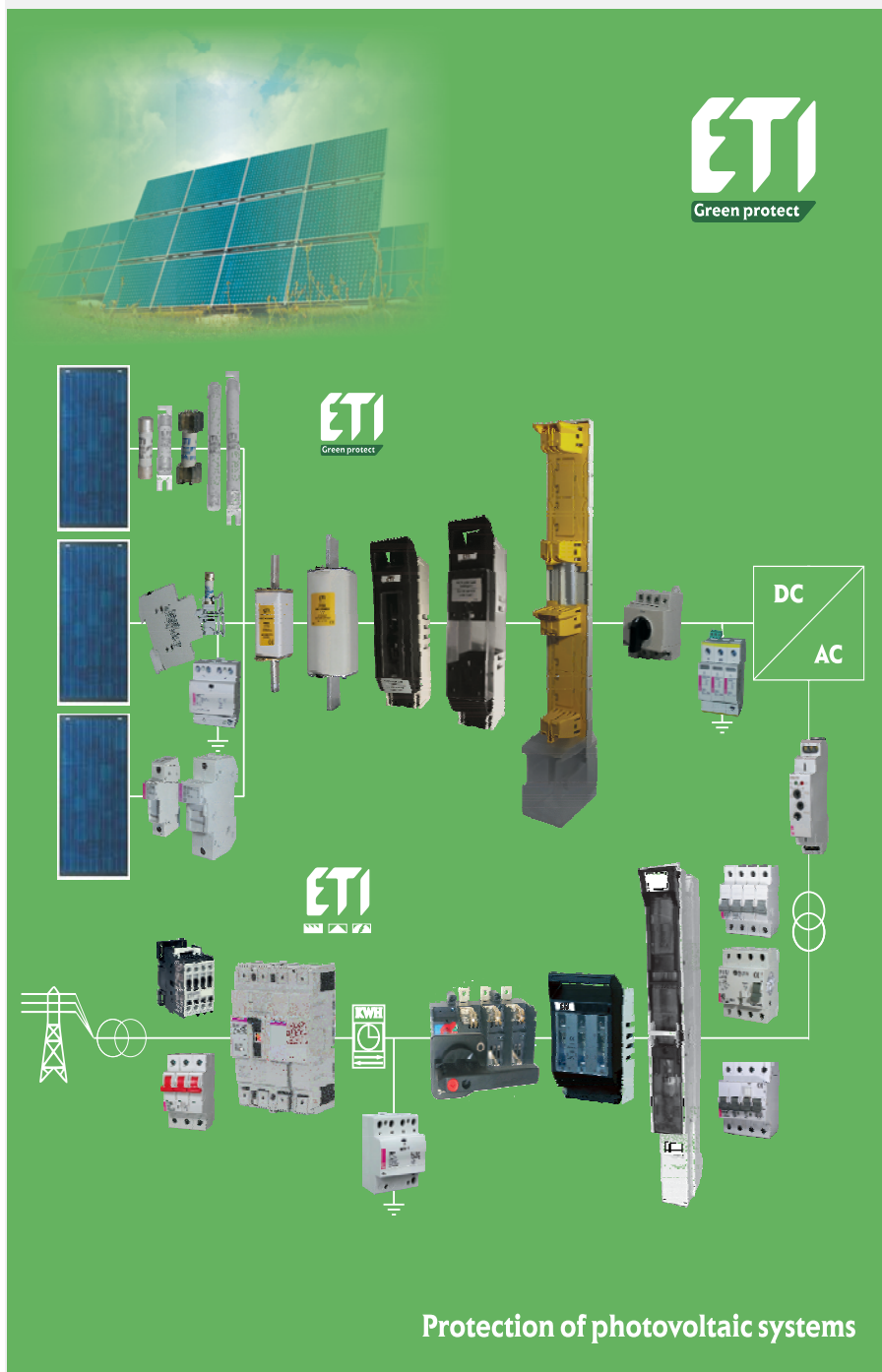
ЦИЛИНДРИЧЕСКИЕ ПРЕДОХРАНИТЕЛИ СH PV	732
РАЗЪЕДИНИТЕЛИ ЦИЛИНДРИЧЕСКИХ ПРЕДОХРАНИТЕЛЕЙ СH PV ЗАЖИМЫ ЦИЛИНДРИЧЕСКИХ ПРЕДОХРАНИТЕЛЕЙ	738
НОЖЕВЫЕ ПРЕДОХРАНИТЕЛИ NH PV	741
ДЕРЖАТЕЛИ НОЖЕВЫХ ПРЕДОХРАНИТЕЛЕЙ NH PV РАЗЪЕДИНИТЕЛИ НОЖЕВЫХ ПРЕДОХРАНИТЕЛЕЙ NH PV	749
ВЫКЛЮЧАТЕЛИ НАГРУЗКИ DC	755
ОГРАНИЧИТЕЛИ ПЕРЕНАПРЯЖЕНИЯ ETITES-PV	756
РАСПРЕДЕЛИТЕЛЬНЫЕ ЩИТЫ PV	762

КОМПОНЕНТЫ ДЛЯ ЗАЩИТЫ ФОТОЭЛЕКТРИЧЕСКИХ СИСТЕМ



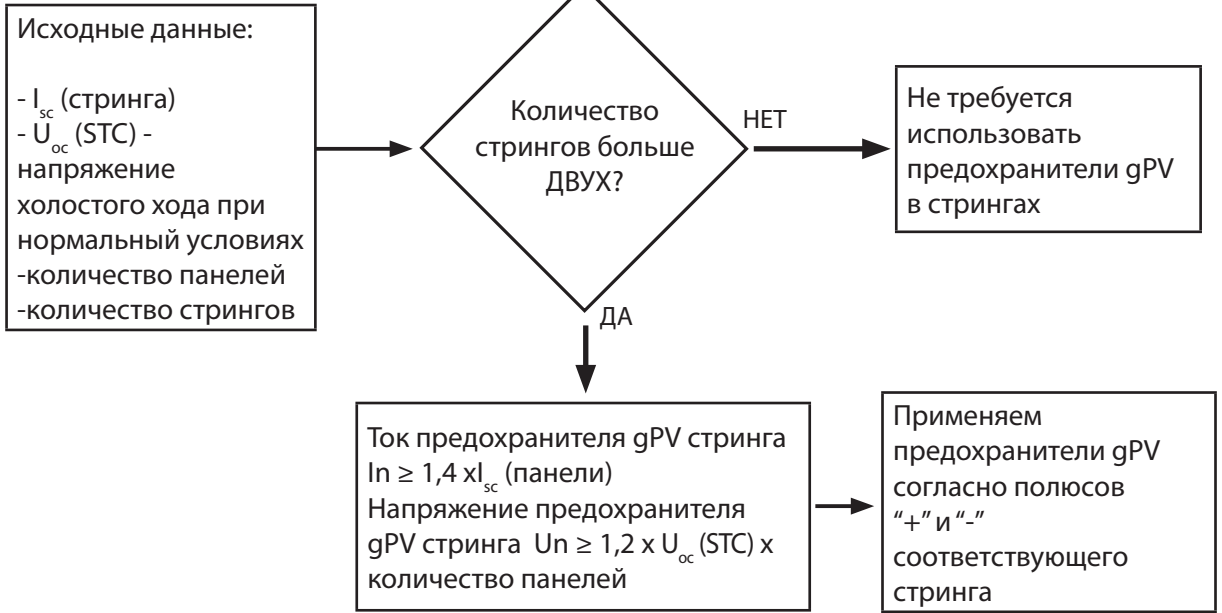
Power needs control

Защита PV систем

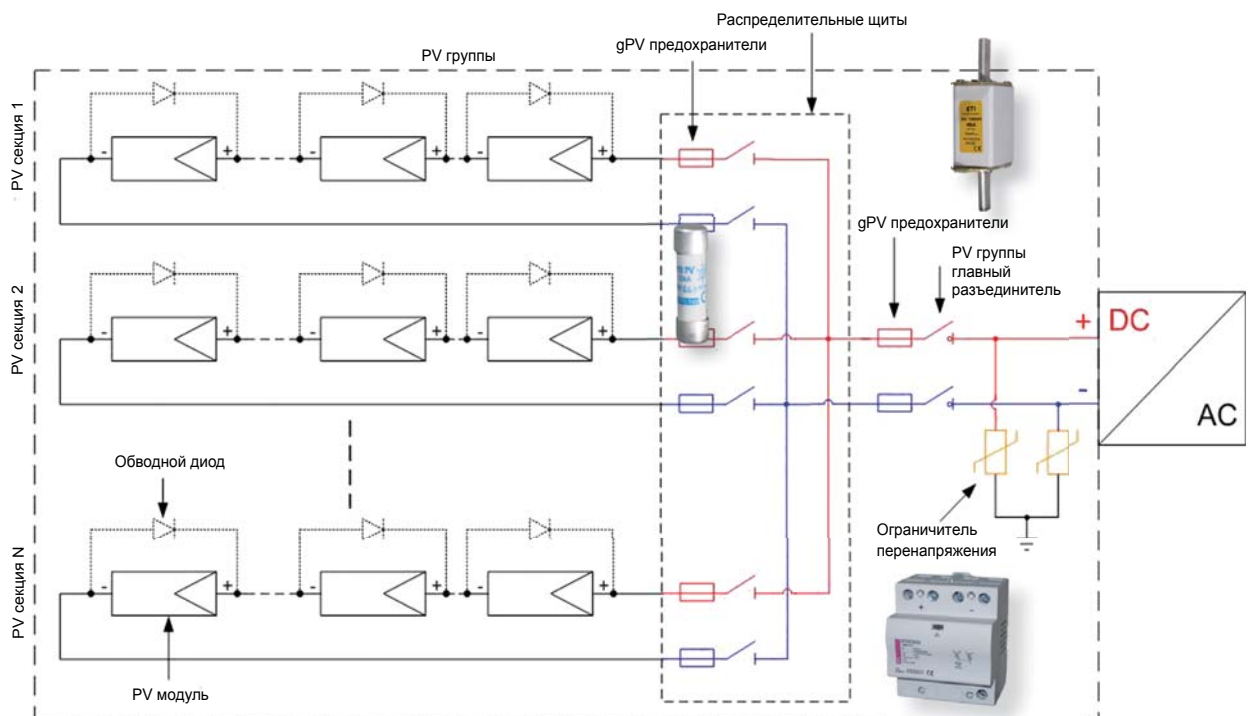
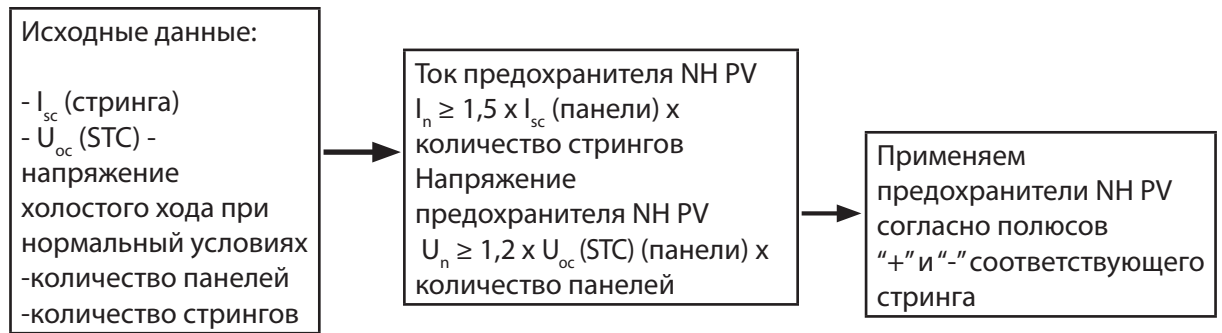


Protection of photovoltaic systems

Подбор предохранителей СН gPV



Подбор предохранителей NH gPV



Система солнечных батарей состоит из фотоэлектрических батарей PV (photovoltaic), предохранителей, разъединителей, ограничителей перенапряжения и преобразователей энергии. Солнечные батареи используют энергию солнечного света, преобразуя фотоны в DC ток. Электрическая энергия, вырабатываемая солнечными батареями, поступает в инвертор, где преобразуется из постоянного тока в переменный. Предохранители gPV используются для защиты от токов перегрузки. Ограничители перенапряжения ETITEC-PV тип В, С были разработаны для защиты от прямого и непрямого удара молнии, и предназначены для защиты систем солнечных батарей. Если система солнечных батарей состоит из трех и более секций, соединенных параллельно, то каждую из них необходимо защищать предохранителями отдельно. В случае повреждения предохранителей или при их срабатывании, солнечная батарея отделяется от системы, а остальные секции фотоэлектрических батарей продолжают работать.

Предохранители цилиндрические CH

Предохранители цилиндрические CH 10x38 PV (gR) 700/900V, gPV 1000V



standard



SU

CH 10x38 PV (gR) 30kA DC IEC 60269-4

Тип	I_n (A)	Код "standard"	Код "SU"	Постоянная Джоуля плавления (A ² s) L/R=2ms	Постоянная Джоуля отключения (A ² s) L/R=2ms	Потери мощности (0,7 x I _n) P _d (W)	Потери мощности (I _n) P _d (W)	Вес (г)	Упаковка (шт.)
700V DC (L/R=2ms)	2	2625017	2625300	1,2	1,41	0,44	1,1	10 / 12	10/500 SU: 10/380
	4	2625018	2625301	7,6	28	0,55	1,3		
	6	2625019	2625302	14	63	0,73	1,7		
	8	2625020	2625303	30	98	0,7	1,62		
	10	2625021	2625304	20	73	0,98	2,44		
	12	2625022	2625305	48	122	0,82	1,85		
	16	2625023	2625306	97	182	1,06	2,61		
	20	2625024	2625307	164	301	1,27	3		
900V DC (L/R=2ms)	2	2625027	2625310	1,2	1,89	0,44	1,1	10 / 12	10/500 SU: 10/380
	4	2625028	2625311	7,6	37	0,55	1,3		
	6	2625029	2625312	14	81	0,73	1,7		
	8	2625030	2625313	30	126	0,7	1,62		
	10	2625031	2625314	20	94	0,98	2,44		
	12	2625032	2625315	48	157	0,82	1,85		
	16	2625033	2625316	97	234	1,06	2,61		
	20	2625034	2625317	164	387	1,27	3		
25	2625035	2625318	246	558	1,61	4			

CH 10x38 gPV UL 2579, UL 248-1

Тип	I_n (A)	"standard" 10 kA UL	Код "standard" 30kA IEC	Код "SU" 30kA IEC	Постоянная Джоуля плавления (A ² s) L/R=2ms	Постоянная Джоуля отключения (A ² s) L/R=2ms	Потери мощности (0,7 x I _n) P _d (W)	Потери мощности (I _n) P _d (W)	Вес (г)	Упаковка (шт.)
1000V DC (L/R=2ms)	0,5	-	2625134	2625131	0,016	0,068	0,2	0,52	10 / 12	10/500 SU: 10/380
	1	-	2625138	2625129	1,5	3	0,42	1		
	2	2625101	2625065	2625115	1,7	2,3	0,47	1,12		
	3	2625100	2625067	2625113	2,8	5,4	0,65	1,6		
	3,5	2625135	2625068	2625127	2,5	7	0,57	1,4		
	4	2625102	2625069	2625116	3,9	11,7	0,52	1,25		
	5	2625111	2625070	2625124	8	21	0,63	1,49		
	6	2625103	2625071	2625117	10,6	34,6	0,73	1,75		
	7	2625110	2625072	2625114	16	60	0,74	1,74		
	8	2625104	2625073	2625118	17	65	0,8	1,9		
	10	2625105	2625075	2625119	8,3	33	0,97	2,4		
	12	2625106	2625077	2625120	22	73	0,8	1,9		
	13	2625137	2625078	2625128	21	70	1	2,3		
	14	2625136	2625079	2625126	28	92	1,3	3		
	15	2625112	2625080	2625125	49	145	1	2,2		
	16	2625107	2625081	2625121	48	147	1,1	2,6		
	20	2625108	2625085	2625122	86	245	1,3	3,2		
	25	-	2625139	2625140	110	470	1,65	4,1		
25*	-	2625109	2625123	125	289	1,65	4,1			

* 900V DC

Предохранители цилиндрические CH 10x85 PV, gPV

CH 10x85 PV (gR) 30kA DC IEC 60269-4

Тип	I_n (A)	Код "standard"	Код "SU"	Постоянная Джоуля плавления (A ² s) L/R=1ms	Постоянная Джоуля отключения (A ² s) L/R=1ms	Потери мощности (0,7 x I _n) P _d (W)	Потери мощности (I _n) P _d (W)	Вес (г)	Упаковка (шт.)
1200V DC (L/R=2ms)	2	2625220	2625230	1,6	1,7	1,13	2,74	15 SU:17	10/210 SU: 10/160
	4	2625221	2625231	12,5	13	1,19	2,96		
	6	2625222	2625232	21	28	1,33	3,20		
	8	2625223	2625233	22	61	1,60	4,19		
	10	2625224	2625234	53	91	1,63	4,20		
	12	2625225	2625235	41	63	1,31	3,47		
	16	2625226	2625236	141	177	1,57	3,65		
	20	2625227	2625237	212	314	1,68	3,85		
	25	2625228	2625238	273	438	2,17	5,00		

CH 10x85 gPV UL 2579, UL 248-1

Тип	I_n (A)	"standard" 10 kA UL	Код "standard" 30kA IEC	Код "SU" 30kA IEC	Постоянная Джоуля плавления (A ² s) L/R=1ms	Постоянная Джоуля отключения (A ² s) L/R=1ms	Потери мощности (0,7 x I _n) P _d (W)	Потери мощности (I _n) P _d (W)	Вес (г)	Упаковка (шт.)
1500V DC (L/R=2ms)	2	-	2625200	2625210	1,5	2,1	1	2,4	15 SU:17	10/210 SU: 10/160
	4	2625201	2625274	2625211	10,2	15,1	1,1	2,7		
	5	2625239	2625276	2625209	10,6	33,2	1,2	3		
	6	2625202	2625277	2625212	23,3	50,4	1,2	3		
	8	2625203	2625279	2625213	46	109	1,5	3,6		
	10	2625204	2625280	2625214	63	191	1,6	3,7		
	12	2625205	2625282	2625215	24	118	1,4	3,3		
	15	2625240	2625285	2625219	40,6	161	1,4	3,6		
	16	2625206	2625286	2625216	35	164	1,6	3,7		
	20*	2625207	2625287	2625217	39	209	1,7	4		
	25*	2625208	2625288	2625218	72	504	2,1	5,2		

* 1200V DC

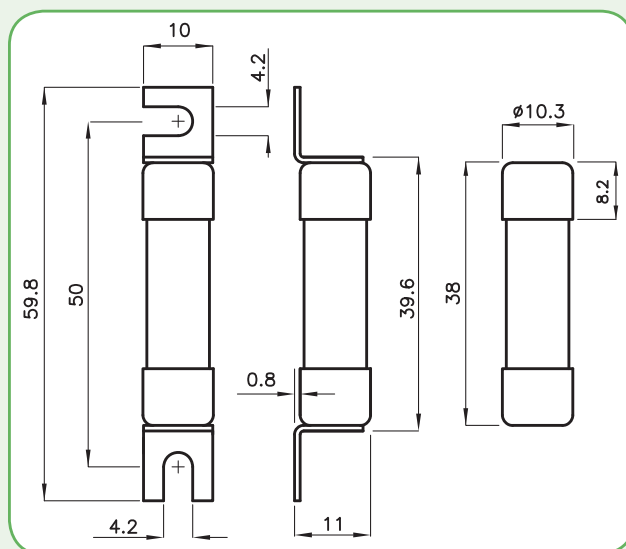


standard

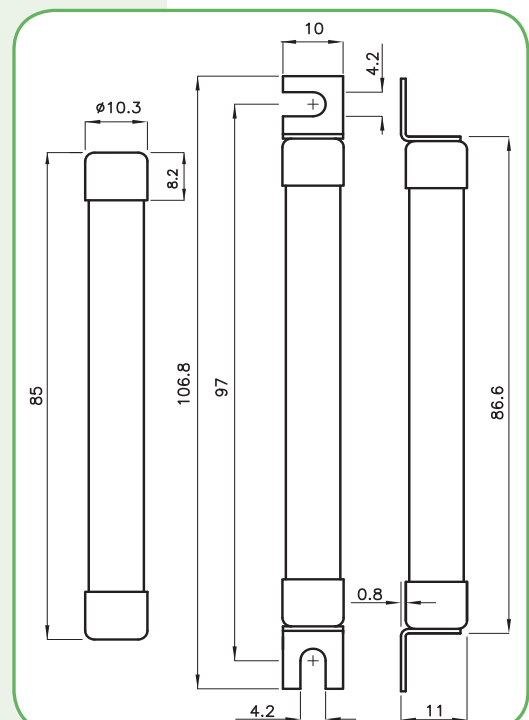


SU

Размеры цилиндрических предохранителей CH 10x38 / 10x85



CH 10x38



CH 10x85

Предохранители цилиндрические CH 14x51 gPV 1000V



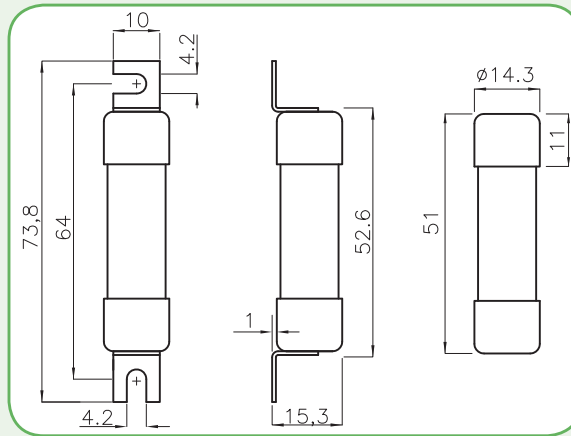
standard



SU

CH 14x51 gPV 10kA DC IEC 60269-6 (2010-9)

Тип	I_N (A)	Код "standard"	Код "SU"	Постоянная Джоуля плавления (A ² s) L/R=2ms	Постоянная Джоуля отключения (A ² s) L/R=2ms	Потери мощности (0,7 x I _n) P _d (W)	Потери мощности (I _n) P _d (W)	Вес (г)	Упаковка (шт.)
1000V DC (L/R=2ms)	16	2637105	2637305	55	155	1,4	3,1	18,6/20,6	10/200 SU: 10/260
	20	2637107	2637307	130	330	1,5	3,2	18,7/20,7	
	25	2637109	2637309	180	360	2	4	18,7/20,7	
	32	2637111	2637311	297	1290	2,1	5,1	18,9/20,9	
	36	2637115	2637315	450	1190	2,3	5,6	18,9/20,9	



Предохранители цилиндрические CH 14x65 gPV 1000V



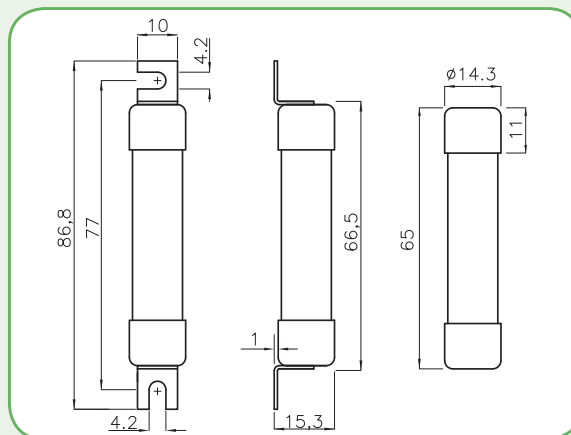
standard



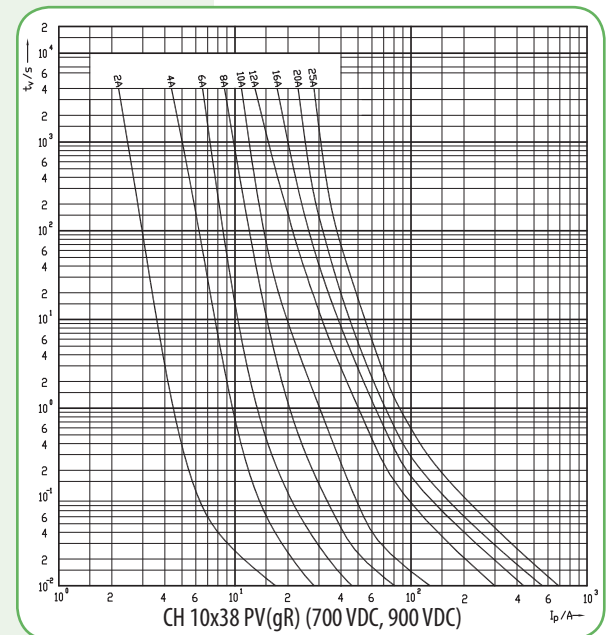
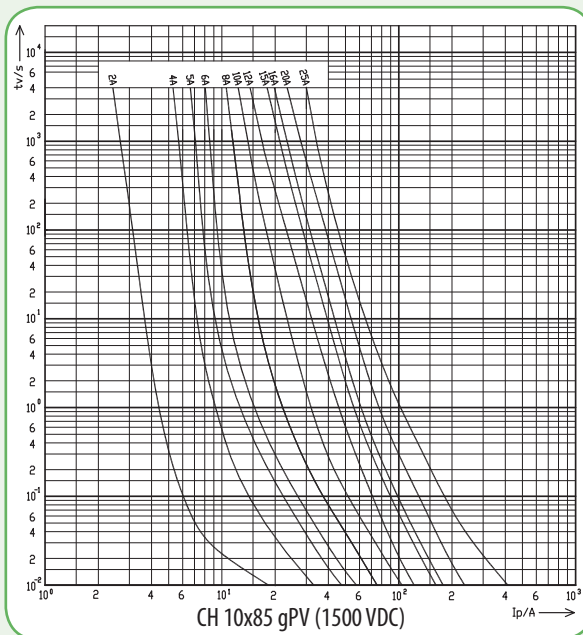
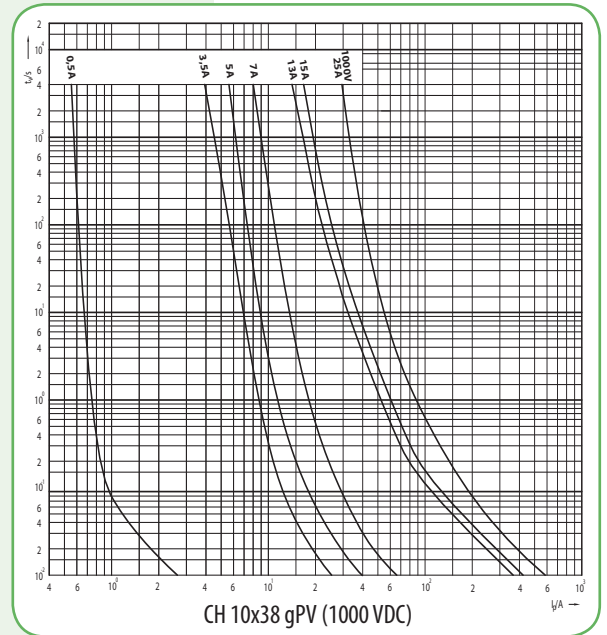
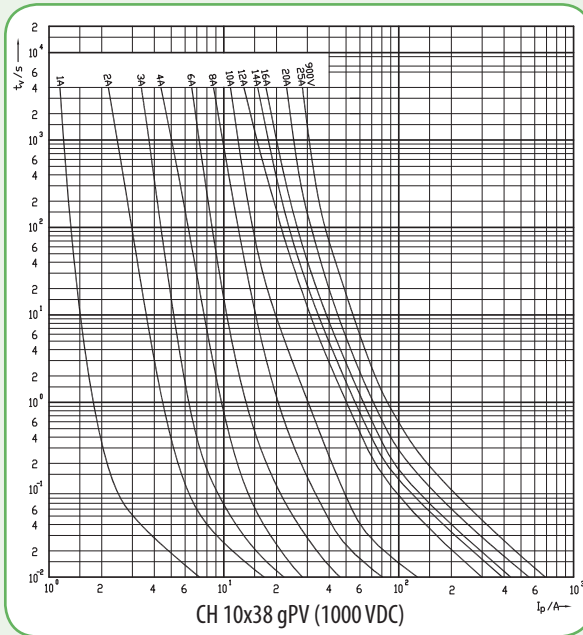
SU

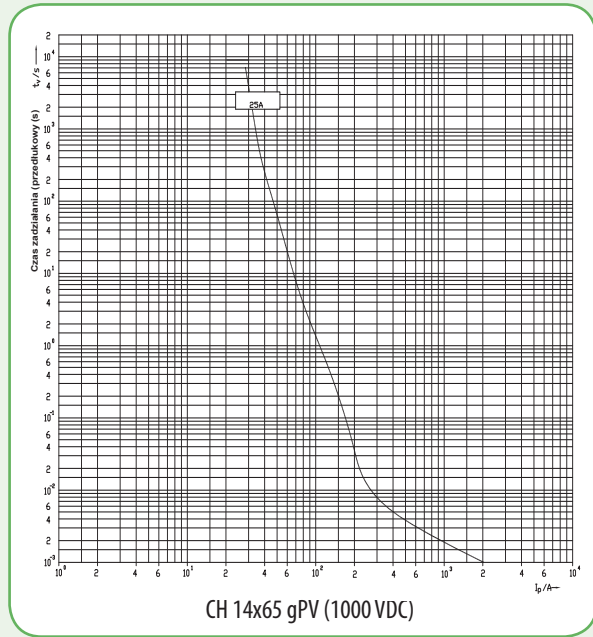
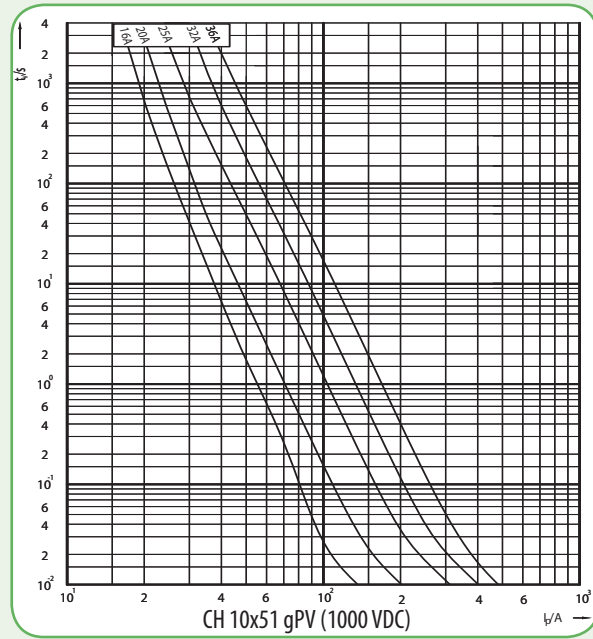
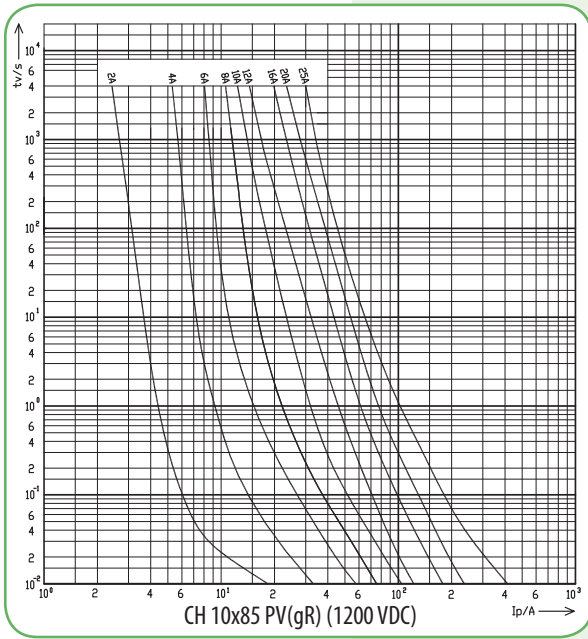
CH 14x65 gPV 10kA DC IEC 60269-6 (2010-9)

Тип	I_N (A)	Код "standard"	Код "SU"	Постоянная Джоуля плавления (A ² s) L/R=2ms	Постоянная Джоуля отключения (A ² s) L/R=2ms	Потери мощности (0,7 x I _n) P _d (W)	Потери мощности (I _n) P _d (W)	Вес (г)	Упаковка (шт.)
1000V DC (L/R=2ms)	25	2637129	2637329	250	512	2,2	5,2	23/25	10/260 SU: 10/230



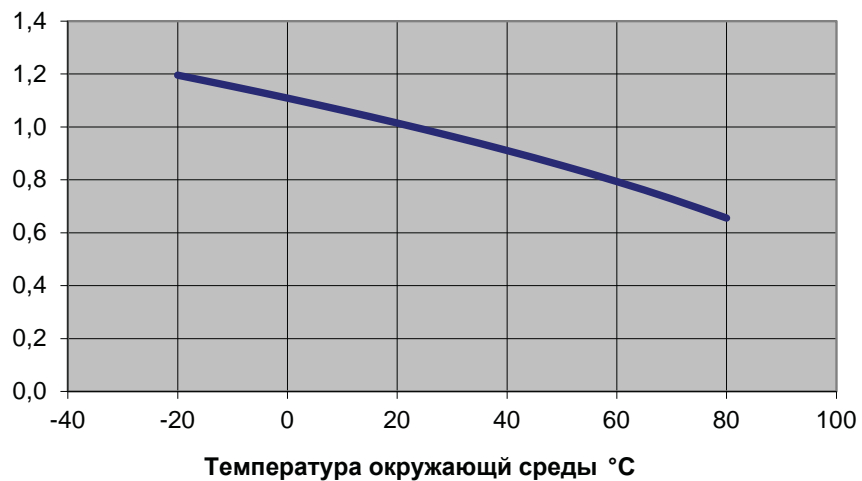
Токо-временные характеристики цилиндрических предохранителей CH





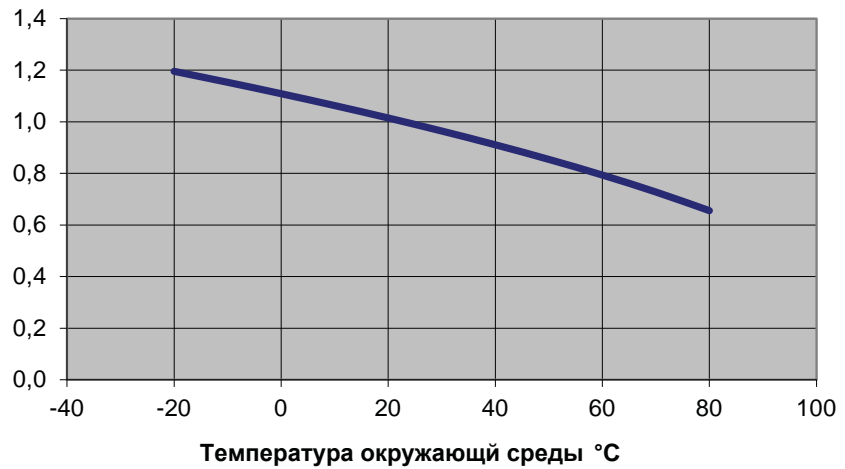
Коэффициент корреляции по температуре CH10x38 PV 700 и 900V DC

Темп-ра (°C)	Козф.
-20	1,196
-10	1,153
0	1,109
10	1,063
20	1,015
30	0,964
40	0,911
50	0,854
60	0,794
70	0,728
80	0,656



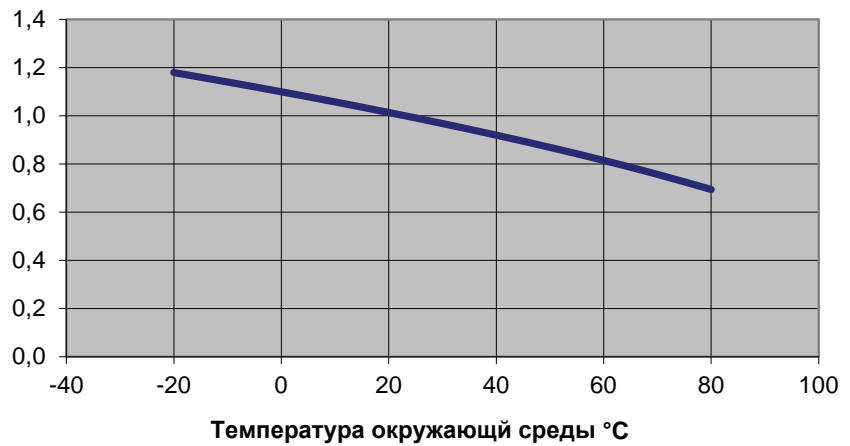
Коэффициент корреляции по температуре CH10x38 gPV 1000V DC

Темп-ра (°C)	Козф.
-20	1,196
-10	1,153
0	1,109
10	1,063
20	1,015
30	0,964
40	0,911
50	0,854
60	0,794
70	0,728
80	0,656



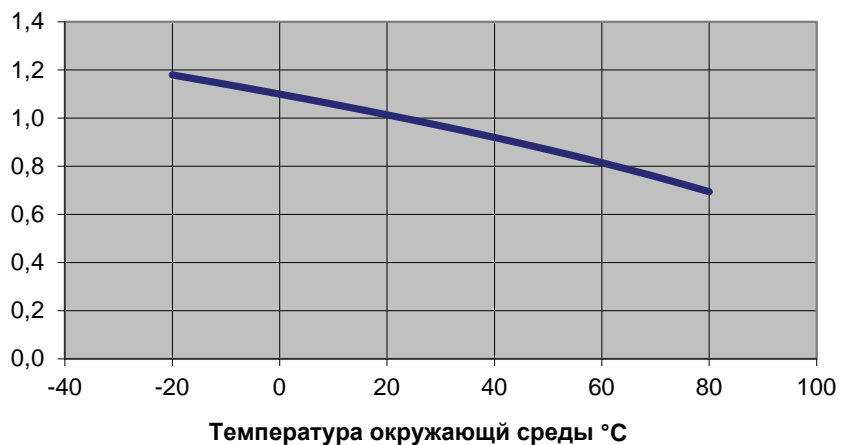
Коэффициент корреляции по температуре CH10x85 PV 1200V DC

Темп-ра (°C)	Козф.
-20	1,179
-10	1,140
0	1,100
10	1,057
20	1,014
30	0,968
40	0,919
50	0,869
60	0,815
70	0,757
80	0,694



Коэффициент корреляции по температуре CH10x85 gPV 1500V DC

Темп-ра (°C)	Козф.
-20	1,179
-10	1,140
0	1,100
10	1,057
20	1,014
30	0,968
40	0,919
50	0,869
60	0,815
70	0,757
80	0,694

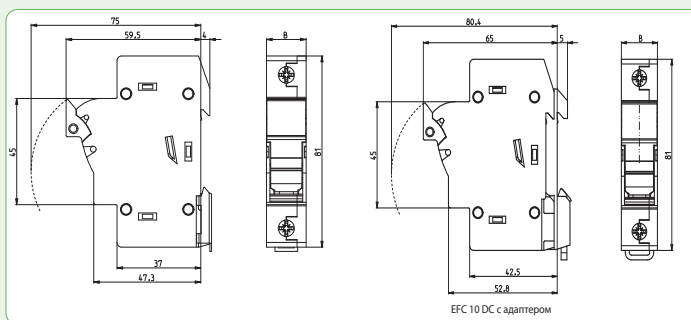


Разъединители EFH 10 DC для цилиндрических предохранителей 10x38 DC



Технические характеристики	
Номинальное напряжение	1000V DC
Номинальный ток	25 A
Максимальная потеря мощности	3 W
Сечение подключаемых проводников	1,5 mm ² - 25 mm ²
Ширина модуля	17,5 mm
Установка	на шину TH35
Соответствие стандартам	IEC/EN 60269-2, IEC/EN 60269-6, UL 284-4

EFH 10 DC						
Количество полюсов	I _{MAX} (A)	Код	Индикация	Адаптер	Вес (г)	Упаковка (шт.)
1р	25	2540201	-	-	63	12/108
		2540211	LED	-	64	
		2540501	-	✓	68	
		2540511	LED	✓	69	
2р	25	2540203	-	-	124	6/54
		2540213	LED	-	125	
		2540503	-	✓	134	
		2540513	LED	✓	135	



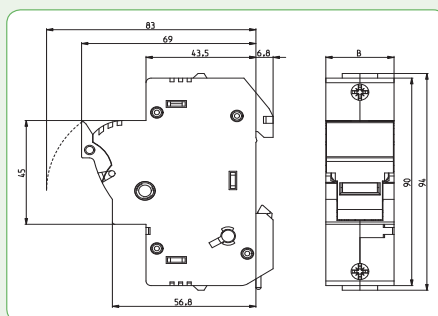
Тип	Ширина (mm)
	B
1р	17,5
2р	35

Разъединители EFH 14 DC для цилиндрических предохранителей 14x51 DC

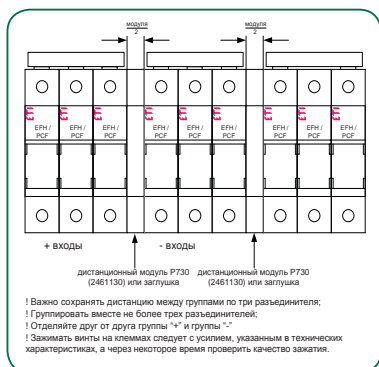


Технические характеристики	
Номинальное напряжение	1000V DC
Номинальный ток	50 A
Максимальная потеря мощности	5 W
Сечение подключаемых проводников	1,5 mm ² - 35 mm ²
Ширина модуля	27 mm
Установка	на шину TH35
Соответствие стандартам	IEC/EN 60269-2, IEC/EN 60269-6, UL 284-4

EFH 14 DC					
Количество полюсов	I _{MAX} (A)	Код	Индикация	Вес (г)	Упаковка (шт.)
1р	50	2560201	-	102	12/96
		2560211	LED	103	
2р	50	2560203	-	206	6/48
		2560213	LED	208	



Тип	Ширина (mm)
	B
1р	27
2р	54



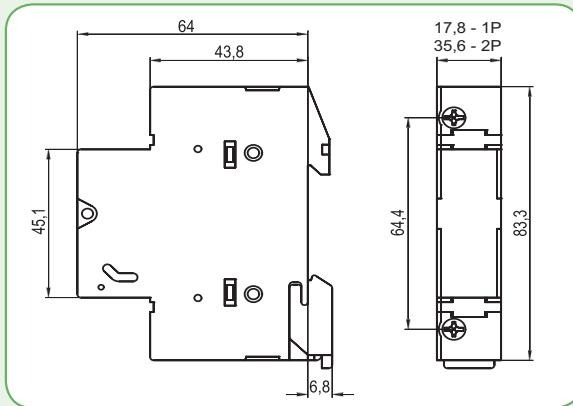
Разъединители PCF 10 DC для цилиндрических предохранителей 10x38 DC

Технические характеристики

Номинальное напряжение	1000V DC
Номинальный ток	25 A
Максимальная потеря мощности	3 W
Сечение подключаемых проводников	0,5 mm ² - 10 mm ²
Ширина модуля	18 mm
Установка	на шину TH35
Соответствие стандартам	IEC 60269-2, UL 284-4

PCF 10 DC

Тип	I _n (A)	Код	U _e /U _i (V)	Индикация	Вес (г)	Упаковка (шт.)
PCF 10 DC 1 p	25	2550201	1000	-	58	12/108
PCF 10 DC 2 p	25	2550203	1000	-	120	6/54
PCF 10 DC 1 p-L	25	2550211	1000	LED	58	12/108
PCF 10 DC 2 p-L	25	2550213	1000	LED	120	6/54

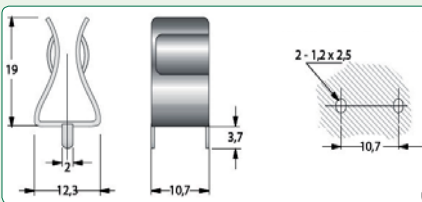


Зажимы для цилиндрических предохранителей CH DC

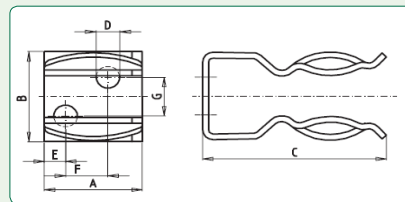
Применение - Зажимы для крепления цилиндрических предохранителей CH gPV с диаметрами 10 и 14 мм устанавливаются на изолированной плоской поверхности. Подключение проводов производится с помощью пайки.

Зажимы для цилиндрических предохранителей 1100V DC

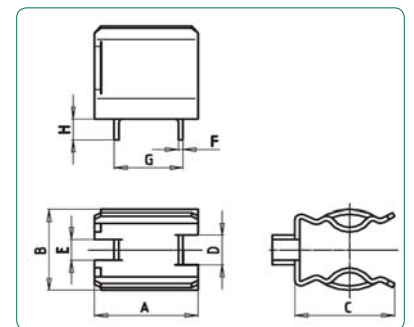
Тип	Тип предохранителя	Код	Вес (г)	Упаковка (шт.)
HK 10383	CH 10	6710335	1	250
CH14-PCB	CH14	6710340	5	100
CH14-SCR		6710341		



HK10383



CH14-SCR



CH14-PCB

Тип	Габаритные размеры (мм)							
	A	B	C	D	E	F	G	H
HK 10383	12,3	9,8	19	2	2	0,75	11	4
CH14-PCB	16	14	15,5	5	3,5	0,75	10,7	3,5
CH14-SCR	16	16	23	4,2	6,5	-	-	-

Технические характеристики							
		PCF 10 DC		EFH 10 DC		EFH 14 DC	
Тип		CH 10x38 PV		CH 10x38 PV		CH 14x51 PV	
		IEC	UL	IEC	UL	IEC	UL
Индикация		Без индикации/LED индикация					
Количество полюсов		1p, 2p					
Номинальное напряжение Ue		1000V d.c.					
Номинальный ток Ie		25A				50A	
Ток короткого замыкания		30kA	10kA	30kA	10kA	30kA	10kA
Номинальное напряжение изоляции Uimp		4kV		8kV		8kV	
Потери мощности		3W		3W		5W	
Коэффициент корреляции тока по температуре	20°	1					
	30°	0,95					
	40°	0,9					
	50°	0,8					
	60°	0,7					
	70°	0,5					
Коэффициент корреляции тока при установке бок о бок (кол-во полюсов)	1-4	1					
	5-6	0,8					
	7-9	0,7					
	≥10	0,6					
Диапазон работы LED индикатора		80-1000 VDC					
Вид нагрузки		DC-20B (Коммутация без нагрузки)					
Механический ресурс (циклов, без нагрузки)		2000		2000		2000	
Влажность		90% at 20°C		90% at 20°C		90% at 20°C	
Рабочий диапазон температур		-5°C ... +40°C		-5°C ... +40°C		-5°C ... +40°C	
Температура хранения		-25°C ... +55°C		-25°C ... +55°C		-25°C ... +55°C	
Степень защиты (IEC 60529)		IP 20		IP 20		IP 20	
Сечение подключаемых проводников		0,5-10mm ² Двойное подключение	AWG 20-10 гибкий, только Cu	1-25mm ²	AWG 18-8 монокристаллический или гибкий, только Cu	1,5-35mm ²	AWG 16-6 монокристаллический или гибкий, только Cu
Винт		PZ M4	PZ M4	PZ M5	PZ M5	PZ M5	PZ M5
Момент прилагаемого усилия		1,2Nm	1,2Nm	2Nm	2Nm 17,7 lb-in	2,5-3Nm	2Nm 17,7 lb-in
Монтаж		На шину TH 35					
Пломбировка положения		Включено/Выключено					
Соответствие стандартам предохранителей		IEC/EN 60269-2 IEC/EN 60269-6 UL 284-4	IEC/EN 60269-2 IEC/EN 60269-6 UL 284-4	IEC/EN 60269-2 IEC/EN 60269-6 UL 284-4	IEC/EN 60269-2 IEC/EN 60269-6 UL 284-4	IEC/EN 60269-2 IEC/EN 60269-6 UL 284-4	UL 248-4 IEC/EN 60269-2
Соответствие стандартам держателей/держателей предохранителей		IEC 60947-1 IEC 60947-3	UL 4248-1 UL 4248-18	IEC 60947-1 IEC 60947-3	UL 4248-1 UL 4248-18 UL 486E CSA C22.2 No.65	IEC 60947-1 IEC 60947-3	UL 4248-1 UL 4248-18 UL 486E CSA C22.2 No.65
Протокол испытаний		Int		Int		Int	
Сертификаты		UL		UL Listed		UL Listed	

Предохранители ножевые NH DC 750V gPV, PV (gR)

Технические характеристики

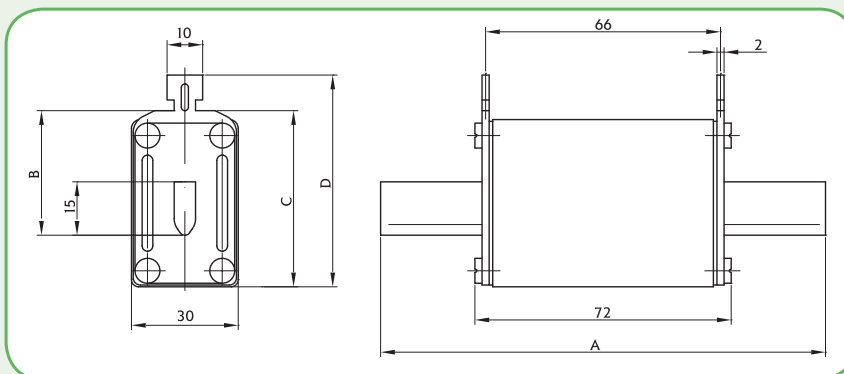
Габарит	0, 1C
Номинальное напряжение	750V DC (L/R=15ms)
Отключающая способность	20kA DC
Характеристика	gPV, PV (gR)
Установка	в держатели PK0 DC и PK1 DC
Соответствие стандартам	IEC 60269-6 (2010-9), IEC 60269-4

NH DC 750V gPV

Тип	I _n (A)	Код Габарит 0	Код Габарит 1C	Постоянная Джоуля плавления (A ² s) L/R=15ms	Постоянная Джоуля отключения (A ² s) L/R=15ms	Потери мощности (W)	Вес (г)	Упаковка (шт.)
NH DC 750V gPV	32	4110308	4110300	70	370	7,6	280/0 300/1C	3/24
	40	4110310	4110301	135	650	8,8		
	50	4110311	4110302	250	1,000	11		
	63	4110312	4110303	520	1,790	13,5		
	80	4110313	4110304	1,050	3,000	17		
	100	4110314	4110305	2,580	6,140	21		
	125	4110315	4110306	6,300	14,090	25,2		
	160	4110316	4110307	13,060	27,220	31,2		

NH DC 750V PV (gR)

Тип	I _n (A)	Код Габарит 0	Код Габарит 1C	Постоянная Джоуля плавления (A ² s) L/R=15ms	Постоянная Джоуля отключения (A ² s) L/R=15ms	Потери мощности (W)	Вес (г)	Упаковка (шт.)
NH DC 750V PV (gR)	32	4110500	4110510	70	370	7,6	280/0 300/1C	3/24
	40	4110502	4110512	135	650	8,8		
	50	4110503	4110513	250	1,000	11		
	63	4110504	4110514	520	1,790	13,5		
	80	4110505	4110515	1,050	3,000	17		
	100	4110506	4110516	2,580	6,140	21		
	125	4110507	4110517	6,300	14,090	25,2		
	160	4110508	4110518	13,060	27,220	31,2		



Габарит	Габаритные размеры (мм)			
	A	B	C	D
0	125	35	50	60
1C	135	40	55	65

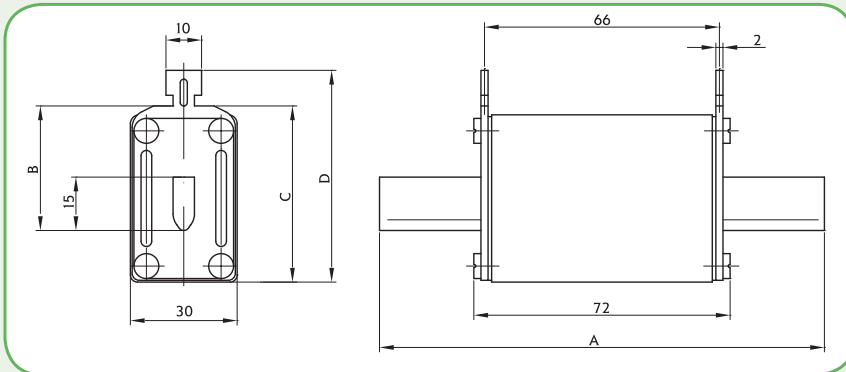
Предохранители ножевые NH DC 1000V gPV, PV (gR)



Технические характеристики	
Габарит	0, 1C
Номинальное напряжение	1000V DC (L/R=2ms)
Отключающая способность	20kA DC
Характеристика	gPV, PV (gR)
Установка	в держатели PK0 DC и PK1 DC
Соответствие стандартам	IEC 60269-6 (2010-9), IEC 60269-4

NH DC 1000V gPV								
Тип	I _N (A)	Код Габарит 0	Код Габарит 1C	Постоянная Джоуля плавления (A ² s) L/R=2ms	Постоянная Джоуля отключения (A ² s) L/R=2ms	Потери мощности (W)	Вес (г)	Упаковка (шт.)
NH DC 1000V gPV	32	4110381	4110371	52	430	7,6	280/0 300/1C	3/24
	40	4110383	4110373	96	730	8,8		
	50	4110384	4110374	155	920	11		
	63	4110385	4110375	290	1,760	13,5		
	80	4110386	4110376	520	3,160	17		
	100	4110387	4110377	1,110	5,280	21		
	125	4110388	4110378	2,800	11,340	25,2		
	160	4110389	4110379	5,950	20,750	31,2		

NH DC 1000V PV (gR)								
Тип	I _N (A)	Код Габарит 0	Код Габарит 1C	Постоянная Джоуля плавления (A ² s) L/R=2ms	Постоянная Джоуля отключения (A ² s) L/R=2ms	Потери мощности (W)	Вес (г)	Упаковка (шт.)
NH DC 1000V PV (gR)	32	4110520	4110530	52	430	7,6	280/0 300/1C	3/24
	40	4110522	4110532	96	730	8,8		
	50	4110523	4110533	155	920	11		
	63	4110524	4110534	290	1,760	13,5		
	80	4110525	4110535	520	3,160	17		
	100	4110526	4110536	1,110	5,280	21		
	125	4110527	4110537	2,800	11,340	25,2		
	160	4110528	4110538	5,950	20,750	31,2		



Габарит	Габаритные размеры (мм)			
	A	B	C	D
0	125	35	50	60
1C	135	40	55	65

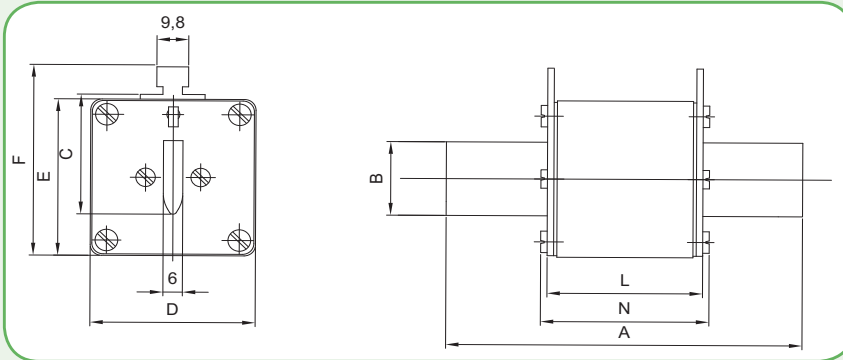
Предохранители ножевые NH DC 1000V gPV

Технические характеристики

Габарит	1, 2, 3
Номинальное напряжение	1000V DC (L/R=1ms)
Отключающая способность	10kA DC
Характеристика	gPV
Установка	в держатели PK1, PK2, PK3 1000V DC
Соответствие стандартам	IEC 60269-6

NH DC 1000V gPV

Тип	I_N (A)	Габарит	Исполнение "стандарт"	Постоянная Джоуля плавления (A ² s) L/R=1ms	Постоянная Джоуля отключения (A ² s) L/R=1ms	Потери мощности (0,7xl) P _d (W)	Потери мощности (W)	Вес (г)	Упаковка (шт.)
NH DC 1000V gPV	200	1	4110342	4.400	29.000	11	27	500	3/24
	200	2	4110343	4.400	29.000	11	26	650	1/16
	250		4110344	6.000	38.000	15	36		
	160	3	4110456	5.000	10.000	15	38	850	3/15
	200		4110455	10.000	20.000	18	45		
	250		4110458	20.000	40.000	18	44		
	315		4110460	40.000	80.000	24	54		
	350		4110459	45.000	90.000	25	55		
400	4110457	46.000	138.000	24	58				



Габарит	Габаритные размеры (мм)							
	A	B	C	D	E	F	L	N
1	135	24	42	51	51	67	70	74
2	150	30	48	61	61	71	70	74
3	150	37	60	73	73	87	70	74

Предохранители ножевые NH DC 1100V gPV, PV (gR)

Технические характеристики	
Габарит	1XL, 2XL, 3L
Номинальное напряжение	1100V DC (L/R=5ms)
Отключающая способность	10kA DC
Характеристика	gPV, PV (gR)
Установка	в держатели PK XL 1500 VDC
Соответствие стандартам	IEC 60269-6 (2010-9), IEC 60269-4

NH DC 1100V												
Тип	I _N (A)	Габарит	gPV			PV (gR)		Потери мощности (W)	Постоянная Джоуля плавления (A ² s) L/R=5ms	Постоянная Джоуля отключения (A ² s) L/R=5ms	Вес (г)	Упаковка (шт.)
			Исполнение (рис.1)	Исполнение (рис.2) 6-к - "К"	Исполнение S ₁₇₀ (рис.3)	Исполнение (рис.1)	Исполнение (рис.2) 6-к - "К"					
NH DC 1100V	63	1XL	4110426	4110431	4110435	4110540	4110550	15	2.720	3.520	750	1/16
	80		4110427	4110432	4110436	4110541	4110551	17	4.000	5.500		
	100		4110428	4110433	4110437	4110542	4110552	20	6.500	9.000		
	125		4110429	4110434	4110438	4110543	4110553	23	11.000	15.000		
	160		4110410	4110414	4110420	4110544	4110554	35	19.400	28.640		
	200		4110411	4110416	4110439	4110585	4110586	32,6	42.600	83.400		
	200	4110430	4110415	4110421	4110545	4110555	42	40.000	60.000	1050	1/15	
	250	4110413	4110417	4110423	4110546	4110556	46	85.260	117.400			
	350*	4770483	-	-	-	-	65,5	40.000	130.000			
	200	4110451	-	-	-	-	41	40.000	59.000			
	224	4110452	-	-	-	-	44	60.000	88.000			
	250	4110453	-	-	-	-	45	85.000	115.000			
	300	4110454	-	-	-	-	53,5	166.000	220.000	1360	1/22	
	315	4110425	4110419	4110424	4110547	4110557	54	166.800	221.900			
	350	4110440	4110442	4110444	4110548	4110558	60,5	175.000	260.000			
	400	4110441	4110443	4110445	4110549	4110559	67	235.000	245.000			
	450*	4110448	-	4110450	-	-	98	110.000	280.000			
	500*	4110446	-	4110447	-	-	112	150.000	370.000			
630*	4110449	-	4110484	-	-	119	180.000	450.000				

* 1100V DC (L/R=2ms, 30 kA DC)



Рисунок 1

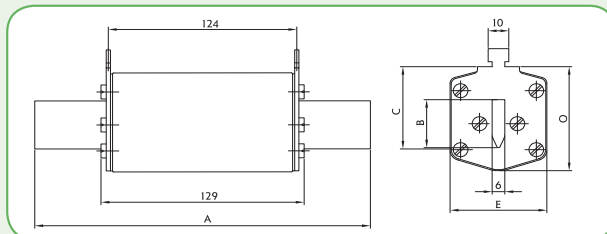


Рисунок 2

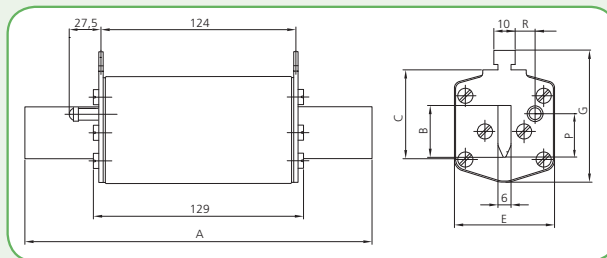
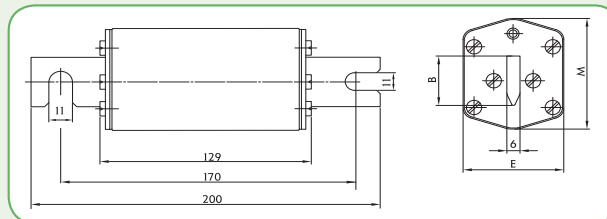


Рисунок 3



Габарит	Габаритные размеры (мм)									
	A	B	C	E	G	P	R	M	O	
1XL	194	24	40	46	61,5	20,5	13,7	50	52	
2XL	209	30	48	54	71	27,3	16,2	59	61	
2XL (350A)	208	30	48	60				60		
3L	209	37	60	64	82	35,6	17	70	74	
3L (450A, 500A, 630A)	209	37	60	73				73	77	

Предохранители ножевые NH DC 1100V gPV

Технические характеристики

Габарит	1XL, 2XL, 3L
Номинальное напряжение	1100V DC (L/R=2ms)
Отключающая способность	10kA DC
Характеристика	gPV
Установка	в держатели PK XL 1500 VDC
Соответствие стандартам	UL 2579, UL 248-1

NH DC 1100V gPV

Тип	I_n (A)	Габарит	Исполнение "стандарт" (рис. 1)	Исполнение S_{170} (рис. 2)	Исполнение U_{170} (рис. 3)	Постоянная Джоуля плавления (A ² s) L/R=2ms	Постоянная Джоуля отключения (A ² s) L/R=2ms	Потери мощности (0,7xI _n) P _d (W)	Потери мощности (W)	Вес (г)	Упаковка (шт.)
NH DC 1100V gPV	63	1XL	4110391	4110472	4110487	2.800	3.500	7	15,7	750	1/16
	80		4110392	4110473	4110488	4.500	5.500	7	16		
	100		4110393	4110474	4110489	7.500	9.000	8,3	19		
	125		4110394	4110475	4110490	13.000	15.000	9,7	22		
	160		4110395	4110476	4110491	25.000	30.000	13,2	30		
	200	4110396	4110477	4110492	39.000	80.000	15	34,8	1050	1/15	
	200	4110397	4110478	4110493	55.000	75.000	15,9	36			
	250	4110398	4110479	4110494	90.000	120.000	19,3	44			
	315	4110399	4110480	4110495	170.000	230.000	23	53,6			
	350	4110400	4110481	4110496	195.000	260.000	26	58			
NH DC 1100V gPV	400	3L	4110401	4110482	4110497	250.000	350.000	28	64,8	1360	1/10
	450		4110485	4110486	4110498	130.00	250.000	34	85		

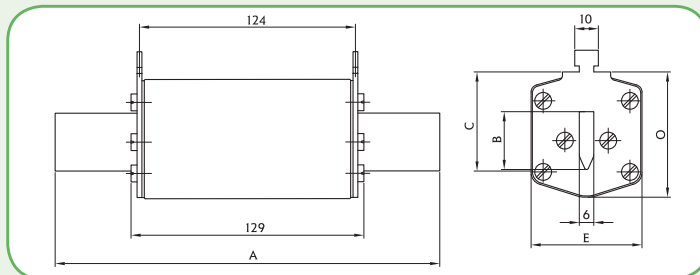


Рисунок 1

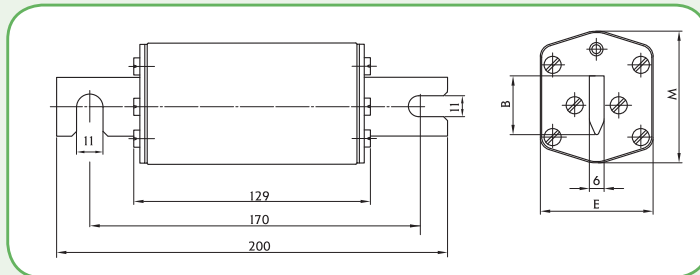


Рисунок 2

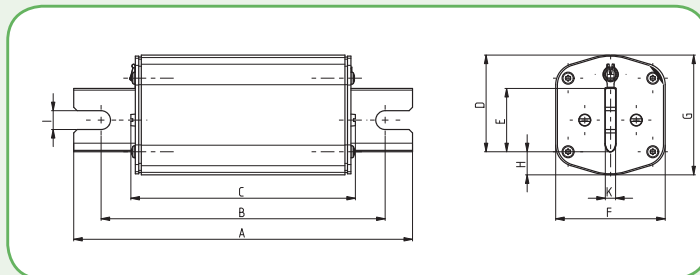


Рисунок 3

Габарит	Габаритные размеры (мм)									
	A	B	C	D	E	F	G	H	K	I
1XL	197	170	133	40	24	46	50	16	6	11
2XL	200	170	130	48	30	54	59	18	6	13
3L	200	170	130	60	37	64	70	23	6	13

Предохранители ножевые NH DC 1500V gPV



Технические характеристики

Габарит	1XL, 2XL, 3L
Номинальное напряжение	1500V DC (L/R=2ms)
Отключающая способность	10kA DC
Характеристика	gPV
Установка	в держатели PK XL 1500 VDC
Соответствие стандартам	UL 2579, UL 248-1, IEC 60269-6

NH DC 1100V gPV

Тип	I_N (А)	Габарит	Исполнение "стандарт"	Исполнение S_{170} (рис. 2)	Исполнение U_{170} (рис. 3)	Постоянная Джоуля плавления (A ² s) L/R=2ms	Постоянная Джоуля отключения (A ² s) L/R=2ms	Потери мощности (0,7xI _N) P _g (W)	Потери мощности (W)	Вес (г)	Упаковка (шт.)
NH DC 1500V gPV	50	1XL	4110621	4110622	4110623	800	3500	6	14	950	1/15
	63		4110560	4110591	4110606	1.500	6.000	6,2	14		
	80		4110561	4110592	4110607	5.000	15.000	7	16		
	100		4110562	4110593	4110608	10.000	26.000	8,3	19		
	125		4110563	4110594	4110609	15.000	37.000	9,7	22		
	160	4110564	4110595	4110610	19.000	48.000	13,2	30	1350	1/9	
	200	4110565	4110596	4110611	22.000	75.000	13,7	32,5			
	200	4110566	4110597	4110612	42.000	75.000	15,9	36			
	250	4110567	4110598	4110613	73.000	132.000	19,3	44			
	315	4110569	4110602	4110617	70.000	180.000	20,6	51			
NH DC 1500V gPV	350	3L	4110570	4110603	4110618	140.000	200.000	25,5	63	1970	1/9
	400	4110571	4110604	4110619	40.000	165.000	35	86			

Рисунок 1

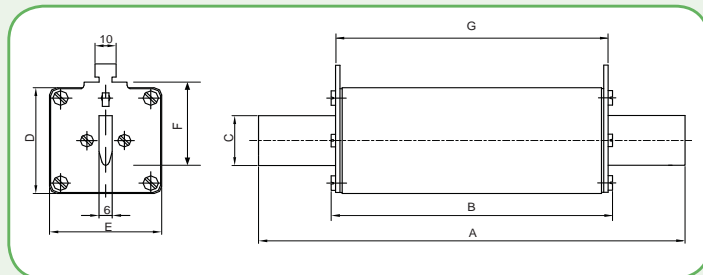


Рисунок 2

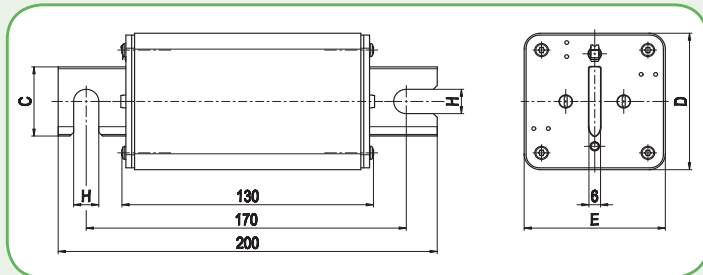
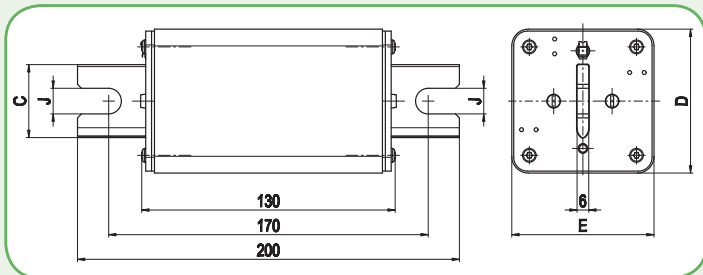
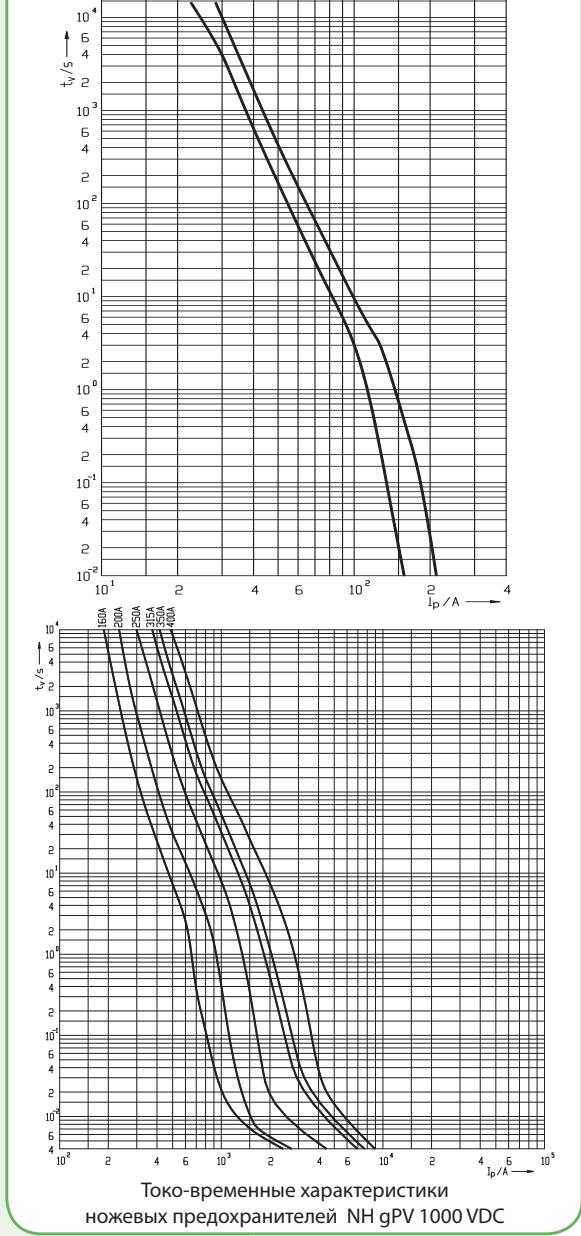
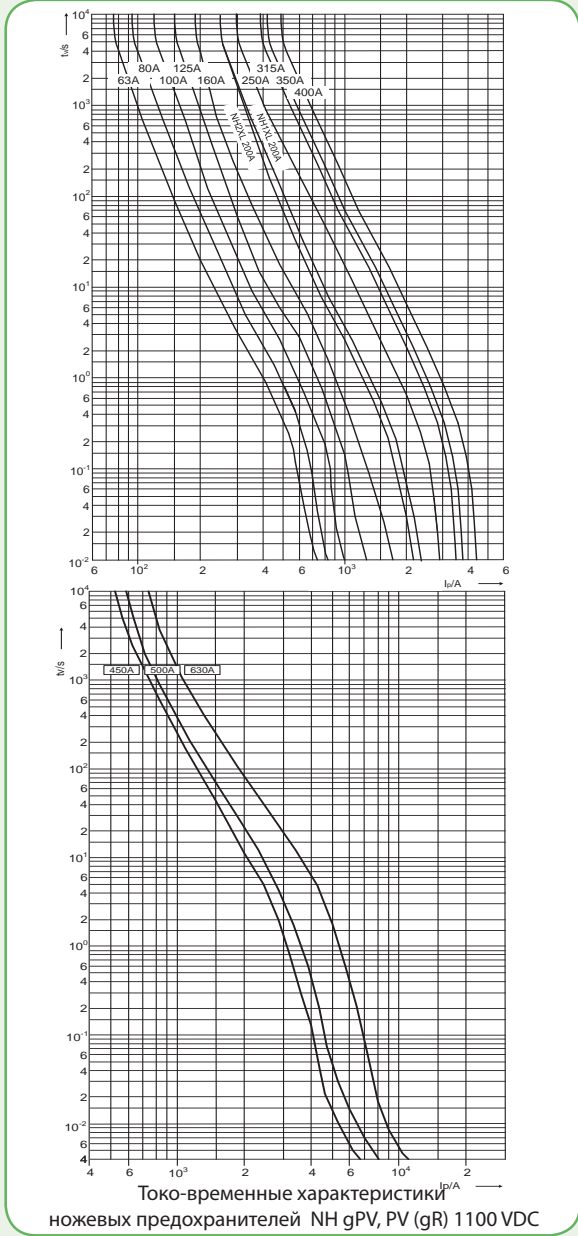
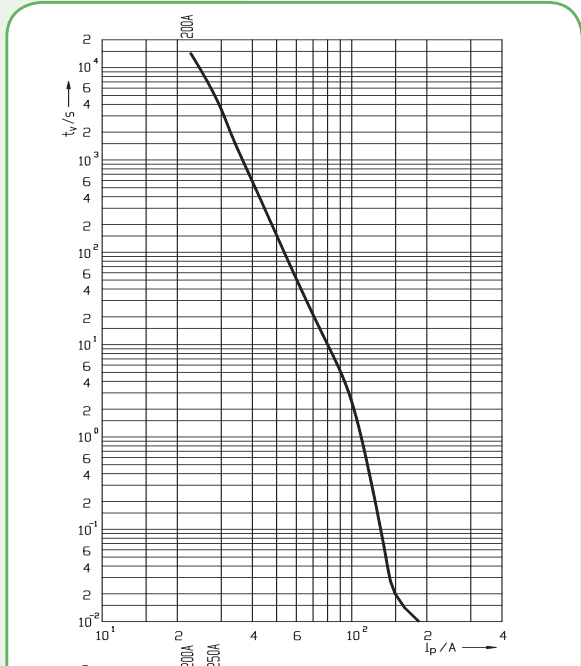
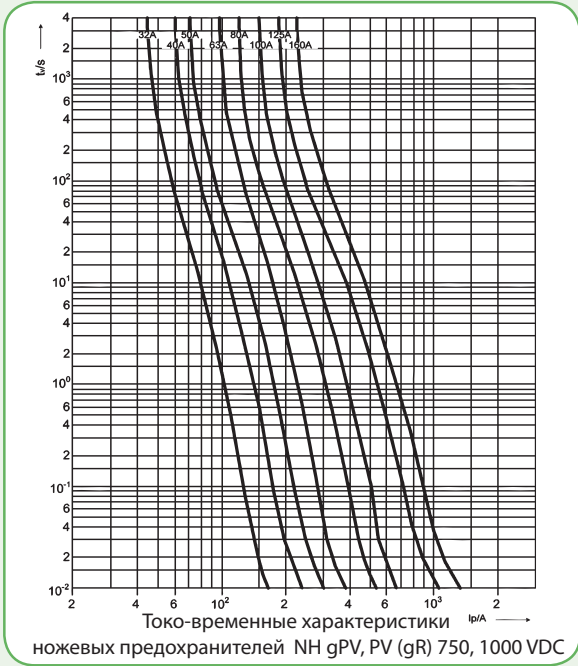


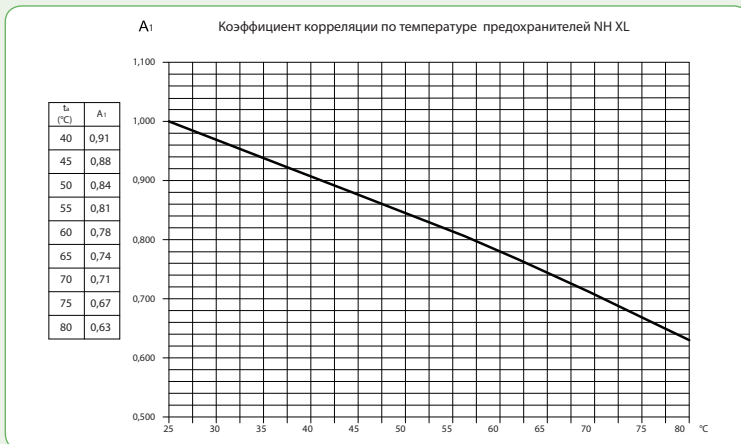
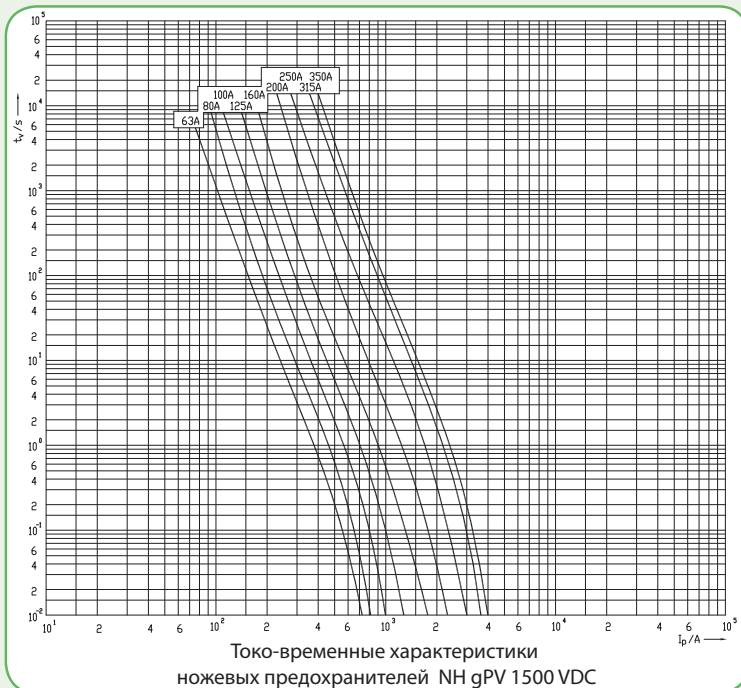
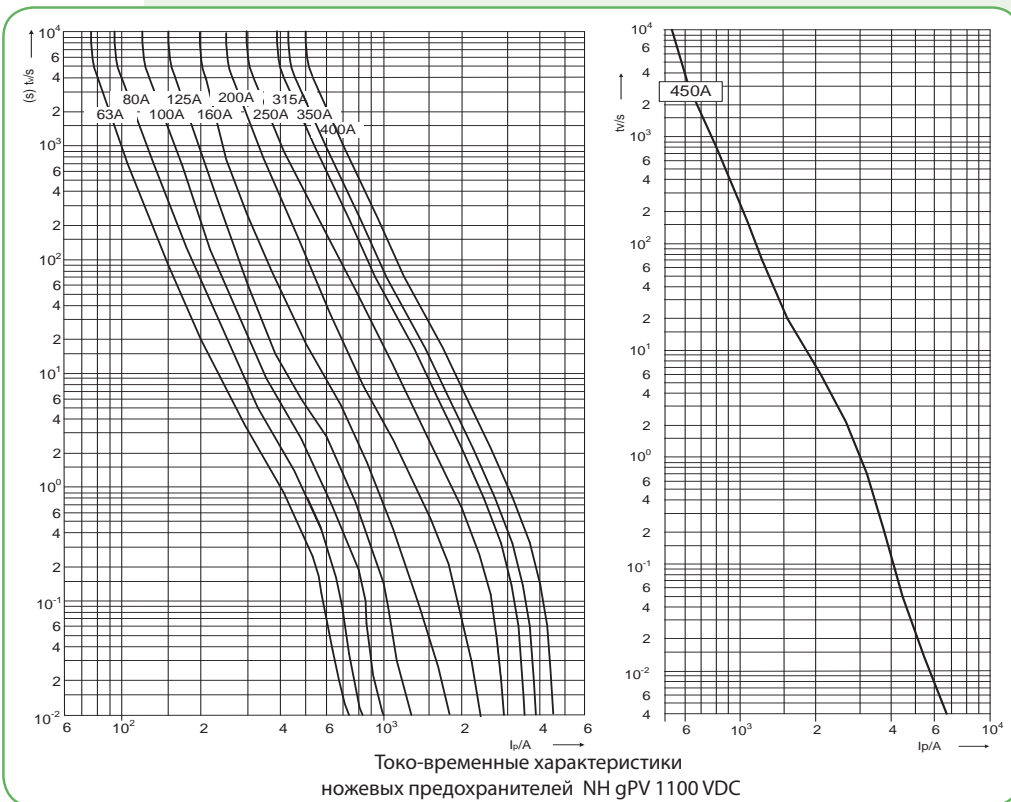
Рисунок 3



Габарит	Габаритные размеры (мм)									
	A	B	C	D	E	F	G	H	J	
1XL	193	130	24	51	51	41	126	11	11	
2XL	208	130	30	60	60	48	126	11	13	
3L	206	130	37	73	73	60	126	11	13	

Токо-временные характеристики предохранителей NH DC gPV, PV (gR)





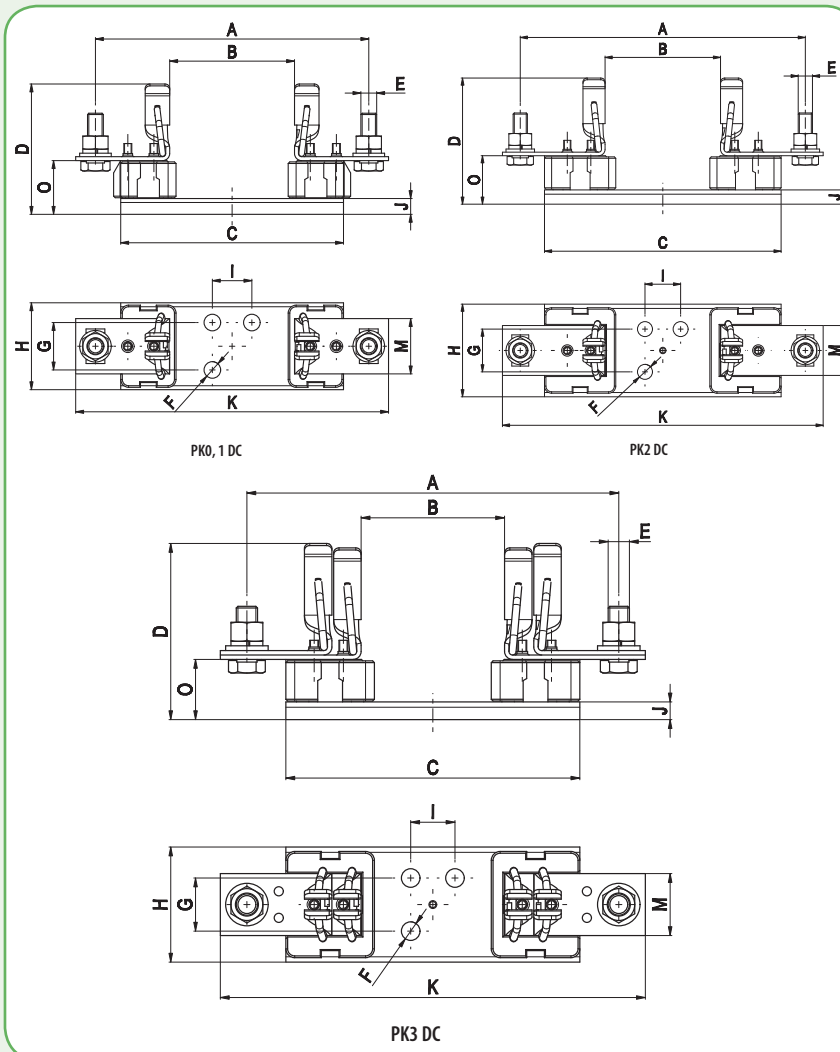
Держатели предохранителей PK DC

Технические характеристики

Номинальное напряжение	1000V AC/DC
Номинальные токи	160A, 250A, 400A, 630A
Соответствие стандартам	EN 60269, IEC 60269, VDE 0636, DIN 43620, DIN 43623

Держатели предохранителей PK DC

Тип	I_N (A)	Код	Тип подключения	Сечение подключаемого кабеля, мм ²	Вес (г)	Упаковка (шт.)
PK0 DC	160	4122033	M8-M8	25-90	258	3/90
PK1 DC	250	4122025	M10-M10	25-150	605	3/18
PK2 DC	400	4122024	M10-M10	25-240	845	3/15
PK3 DC	630	4122023	M12-M12	25-300	1110	3/12



Тип	Габаритные размеры (мм)											
	A	B	C	D	E	F	G	H	I	J	K	M
PK0 DC	150	74	130	60	M8	∅7,5	-	33	25	4,5	170	20
PK1 DC	175	80	141	82	M10	∅10,5	30	55	25	10	200	35
PK2 DC	200	80	166	87	M10	∅10,5	30	65	25	10	225	35
PK3 DC	210	80	166	99	M12	∅10,5	30	65	25	10	240	35

Держатели предохранителей PK XL

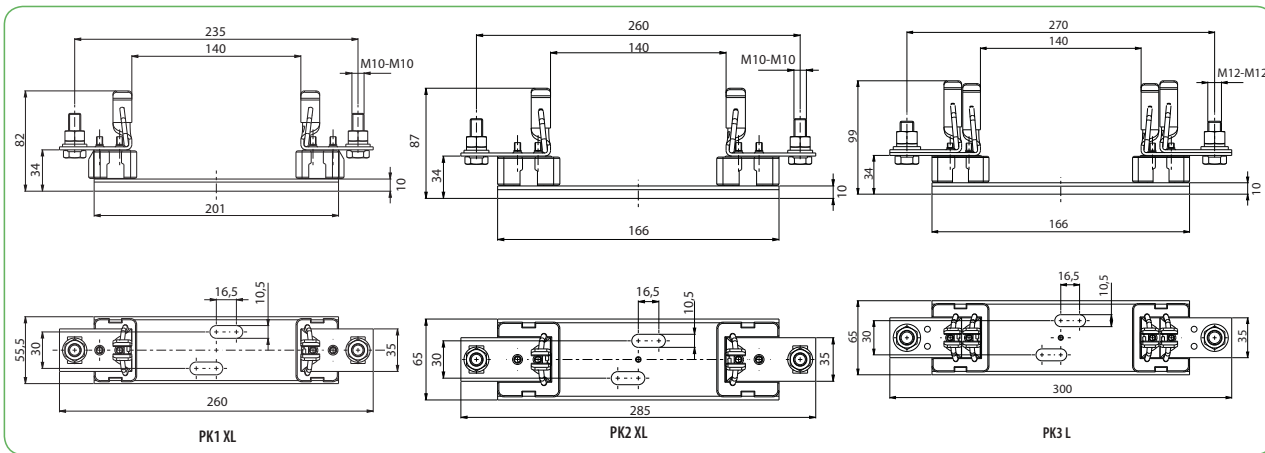


Технические характеристики

Номинальное напряжение	1500V AC/DC
Номинальный ток	250A, 400A, 630A
Момент прилагаемого усилия (клемм подключения)	32 Nm
Момент прилагаемого усилия (основания держателя)	12 Nm
Соответствие стандартам	EN 60269, IEC 60269, DIN VDE 0636, DIN 43620, DIN 43623

Держатели предохранителей PK XL

Тип	I_N (A)	Код	Тип подключения	Сечение подключаемого кабеля, мм ²	Вес (г)	Упаковка (шт.)
PK1 XL DC	250	4132017	M10-M10	25-150	675	3
PK2 XL DC	400	4132019	M10-M10	25-240	921	1
PK3 L DC	630	4132023	M12-M12	25-300	1184	1



Держатели предохранителей U1-1/GZ/PV

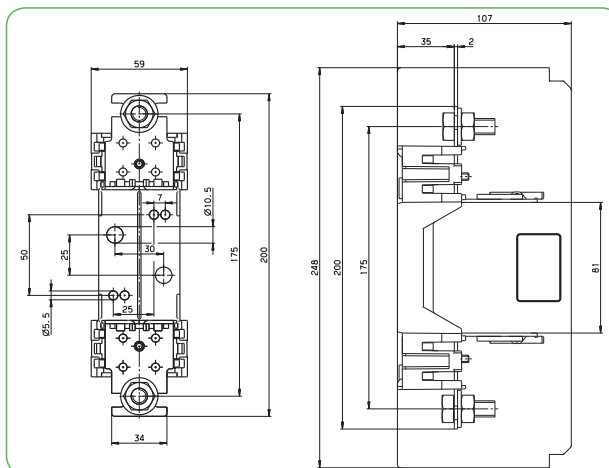


Технические характеристики

Номинальное напряжение	1000V DC
Номинальные токи	160A
Тип предохранителей	1C, 1

Держатели предохранителей U1-1/GZ/PV

Тип	I_N (A)	Код	Вес (г)	Упаковка (шт.)
U1-1/GZ/PV	160	4122035	387	1



Держатели предохранителей U1...3/GZ/1500/H

Технические характеристики

Тип		U1XL-1IGZ/1500/H	U2XL-1IGZ/1500/H	U3L-1IGZ/1500/H
Тип предохранителей		NH1XL	NH2XL	NH3L
Номинальное напряжение		1500V DC	1500V DC	1500V DC
Номинальный ток		250A	400A	630A
Тепловой ток с предохранителем		200A	315A	630A
Тепловой ток с короткозамкнутой вставкой		325A	400A	1000A
Потери мощности на предохранителе		35W	46W	70W
Подключение	Винт	M10	M10	M12
	Клемма подключения	25-240 mm ²	25-240 mm ²	25-300 mm ²
	Плоская шина	KM2G	KM2G	P32
	Момент прилагаемого усилия	30-35 Nm	30-35 Nm	30-35 Nm
Степень защиты (открытый/с заглушкой)		IP00/IP21	IP00/IP21	IP00/IP21
Условия эксплуатации	Рабочий диапазон температур *	-25°C до +55°C		
	Режим работы	Продолжительный		
	Рабочее положение	Вертикально, горизонтально		
	Высота над уровнем моря	до 2000 м		
	Степень загрязнения	3		
	Класс изоляции	III		

* 35°C расчетная температура, при 55°C расчетный ток уменьшается

Держатели предохранителей U1...3/GZ/1500/H

Тип	I _н (A)	Код	Винт	Вес (г)	Упаковка (шт.)
U1XL-1IGZ/1500/H	250	4122060	M10	600	1
U2XL-1IGZ/1500/H	400	4122061	M10	600	1
U3L-1IGZ/1500/H	630	4122062	M12	1000	1

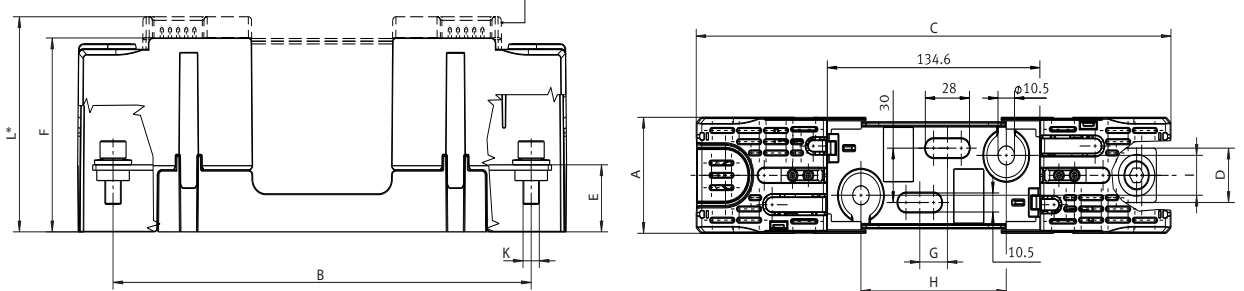
Аксессуары для держатели предохранителей U1...3/GZ/1500/H

Тип	Код	Описание	Вес (г)	Упаковка (шт.)
K-U1XL-3L	4122063	Механический индикатор состояния предохранителя	9	1
A-U1XL-2XL	4122064	Заглушки для выступающих ушек предохранителей	13	1
A-U3L	4122065	Заглушки для выступающих ушек предохранителей	32	1

Тип	Габаритные размеры (мм)										
	A	B	C	D	E	F	G	H	I	K	L'
U1XL-1IGZ/1500/H	59	257	300,5	30	37	102,5	175	92	22	M10	111
U2XL-1IGZ/1500/H	64	257	300,5	30	37	107	175	92	22	M10	119
U3L-1IGZ/1500/H	80	270	328	40	38	122,5	25	96	96	M12	134,5



Заглушки для выступающих ушек предохранителей



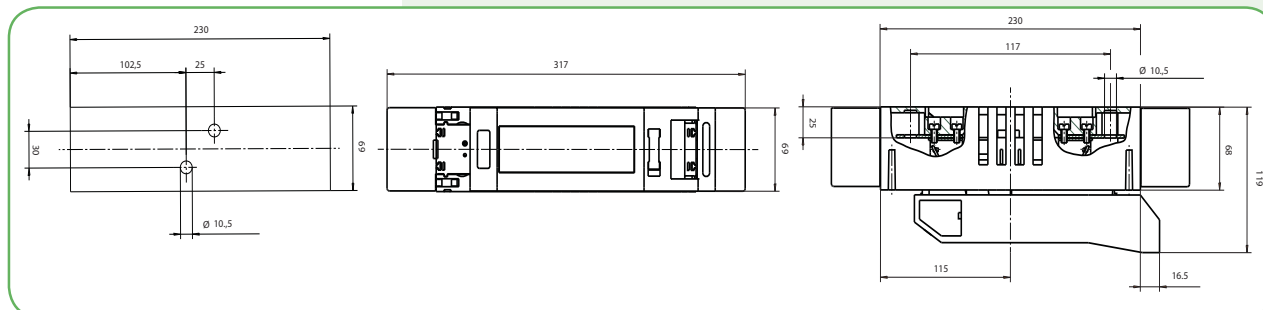
Разъединитель предохранителей TL1-1/9/1000V/PV



Технические характеристики		
Число полюсов		1
Номинальное напряжение		1000V DC
Номинальный ток		160A
Тепловой ток с предохранителем		160A
Предохранители	Габарит	1
	Номинальный ток (gL/gG)	160A
	Потери мощности на предохранителе	25W
Подключение	Винт	M10
	Клемма подключения	25-240 mm ²
	Плоская шина	30x10 mm
	Момент прилагаемого усилия	30-35 Nm
Степень защиты (закрытый/открытый)		IP20/IP10
Условия эксплуатации	Рабочий диапазон температур *	-25°C до +55°C
	Режим работы	Продолжительный
	Рабочее положение	Вертикально, горизонтально
	Высота над уровнем моря	до 2000 m
	Степень загрязнения	3

* 35°C Нормальная температура, 55°C при пониженном токе нагрузки

Разъединитель предохранителей TL1-1/9/1000V/PV					
Тип	I _N (A)	Код	Винт	Вес (г)	Упаковка (шт.)
TL1-1/9/1000V/PV	160	4122038	M10	1070	1

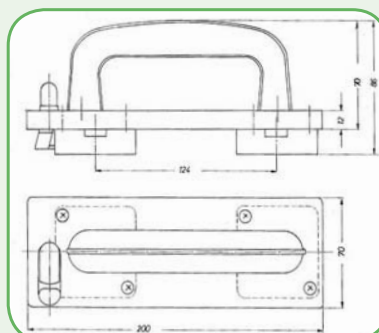


Съемник ножевых предохранителей DC 1100V

Применение - Съемник ножевых предохранителей GP1200 предназначен для безопасной установки и извлечения ножевых предохранителей из держателя. Напряжение изоляции съемника 1200V DC



Съемник ножевых предохранителей 1100V DC			
Тип	Код	Вес (г)	Упаковка (шт.)
GP1200	4941112	400	1



Разъединитель предохранителей TL1,3-1/9/1200V/PV

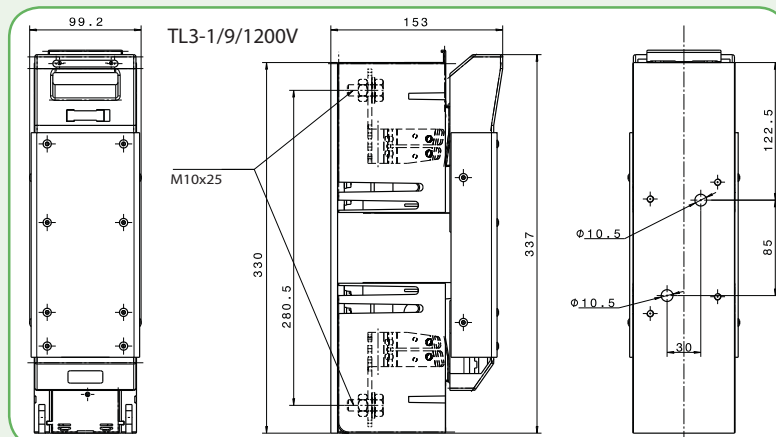
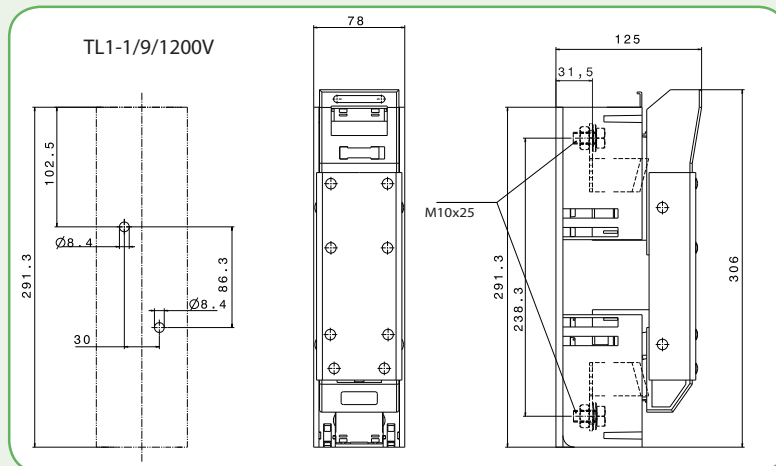
Технические характеристики

Тип		TL1/1200V	TL3/1200V
Для предохранителей		NH1XL	NH2XL, NH3L
Номинальное напряжение		1200V AC/ 1000V DC	1200V AC/ 1000V DC
Номинальный ток		250A	630A
Тепловой ток с предохранителем		250A	630A
Тепловой ток с короткозамкнутой вставкой		325A	1000A
Потери мощности на предохранителе		25W	70W
Подключение	Винт	M10	M12
	Клемма подключения	25-150 mm ²	25-300 mm ²
	Плоская шина	30x10 mm	40x10 mm
	Момент прилагаемого усилия	30-35 Nm	30-35 Nm
Степень защиты (закр./откр.)		IP20/IP10	IP20/IP10
Условия эксплуатации	Рабочий диапазон температур *	-25°C до +55°C	-25°C до +55°C
	Режим работы	Продолжительный	
	Рабочее положение	Любое	
	Высота над уровнем моря	до 2000 м	
	Степень загрязнения	3	

* 35°C Нормальная температура, 55°C при пониженном токе нагрузки


Разъединители предохранителей TL1,3-1/9/1200V

Тип	I _n (A)	Код	Винт	Вес (г)	Упаковка (шт.)
TL1-1/9/1200V	250	4122036	M10	1485	1
TL3-1/9/1200V	630	4122037	M12	2535	1



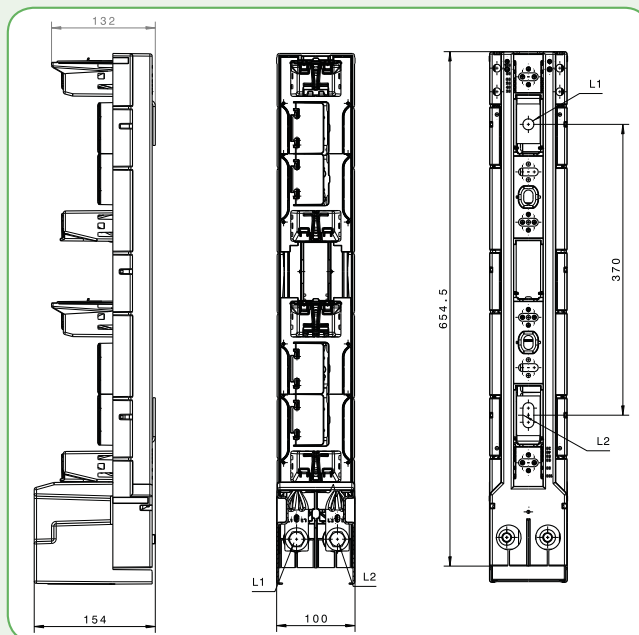
Вертикальные держатели предохранителей L2,3-2/1200V



Технические характеристики			L2	L3
Тип			L2	L3
Для ножевых предохранителей NH/NV габарита (PN-IEC 60269-6)			2	3
Номинальное напряжение			1200V DC	1200V DC
Номинальный ток			250A	400A
Термический ток с предохранителем			250A	400A
Номинальное напряжение изоляции			1200V DC	1200V DC
Потери мощности на предохранителе			46W	75W
Подключение	Стандартное подключение	Винт	M12	M12
		Клемма подключения	1x25-240 mm ²	1x25-240 mm ²
		Плоская шина	30x10 mm	40x10 mm
		Момент прилагаемого усилия	35-40 Nm	35-40 Nm
	Зажим KM2G	Клемма подключения	25-150mm ² 185-300mm ²	25-150mm ² 185-300mm ²
		Момент прилагаемого усилия	32 Nm	32 Nm
Зажим KM2G-F	Клемма подключения	25-240 mm ²	25-240 mm ²	
	Момент прилагаемого усилия	32 Nm	32 Nm	
Степень защиты			IP10	IP10
Условия эксплуатации	Рабочий диапазон температур		-25°C до + 55°C	
	Режим работы		Продолжительный	
	Рабочее положение		Вертикальное	
	Высота над уровнем моря		до 2000 м	
	Степень загрязнения		3	

* 35°C Нормальная температура, 55°C при пониженном токе нагрузки

Вертикальные держатели предохранителей L2,3-2/1200V					
Тип	I _n (A)	Код	Тип зажима	Вес (г)	Упаковка (шт.)
L2-2/1200/3A/HA/PV	250	4122039	Винт M12	3500	1
L2-2/1200/9/KM2G-F/HA/PV	250	4122040	Зажим KM2G-F	3650	1
L3-2/1200/3A/HA/PV	400	4122041	Винт M12	4110	1
L3-2/1200/9/KM2G-F/HA/PV	400	4122042	Зажим KM2G-F	4260	1



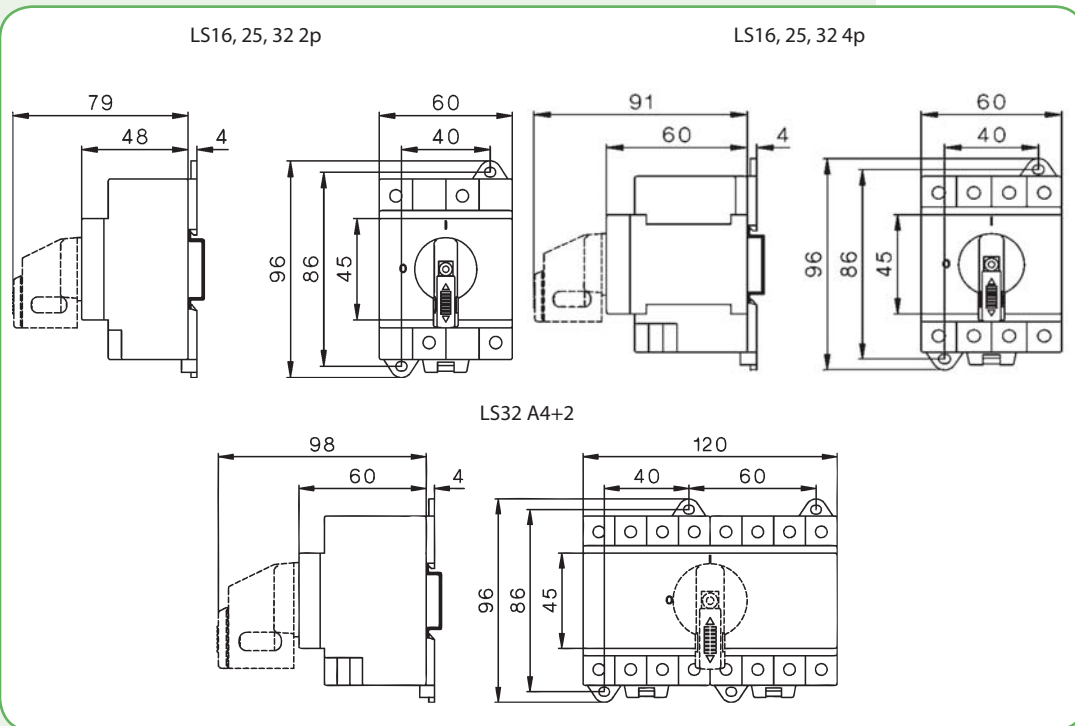
Выключатели нагрузки LS SMA

Применение - Выключатели LS SMA применяются для коммутации преобразователей тока DC/AC, а также других элементов фотоэлектрических систем PV. Конструкция выключателей позволяет коммутировать нагрузки до 32А при напряжении 1000V DC (категория DC 21B). Контакты выключателя изготовлены из материала, который минимизирует их окисляемость при длительном использовании. Минимальное время коммутации защищает устройство от нагрева.



Технические характеристики

Номинальное напряжение	до 1000V DC
Номинальный ток	до 32A DC
Соответствие стандартам	IEC 60364-7-712



Выключатели нагрузки для фотоэлектрических систем PV

		DC 21B				DC 22B			
		500V	600V	800V	1000V	500V	600V	800V	1000V
LS16 SMA ..	2 полюса	16A	16A	16A	9A	7A	5,5A	2A	1A
	4 полюса	16A	16A	16A	16A	16A	16A	11,5A	8A
LS25 SMA ..	2 полюса	25A	25A	20A	11A	8A	6A	2,5A	1,5A
	4 полюса	25A	25A	25A	25A	25A	25A	12A	9A
LS32 SMA ..	2 полюса	32A	32A	23A	13A	9A	6,5A	3A	2A
	4 полюса	32A	32A	32A	32A	32A	27,5A	12,5A	10A
LS32 SMA A4+2	4 полюса + 2 полюса паралл.	58A	58A	58A	58A	-	-	-	-

Выключатели нагрузки LS для фотоэлектрических систем PV

Тип	Код	Кол-во полюсов	Вес (г)	Н.У. (шт.)
LS 16 SMA A2	4660060	2p	150	1
LS 25 SMA A2	4660061			
LS 32 SMA A2	4660062			
LS 16 SMA A4	4660063	4p	400	
LS 25 SMA A4	4660064			
LS 32 SMA A4	4660065			
LS 32 SMA A4+2	4660066	4+2p	430	1
LSV-B1*	4660067	-	6,6	100

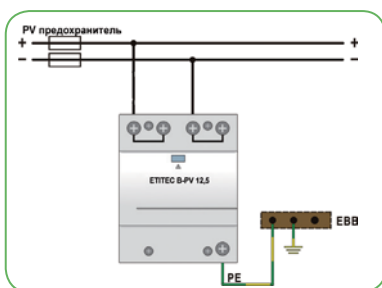
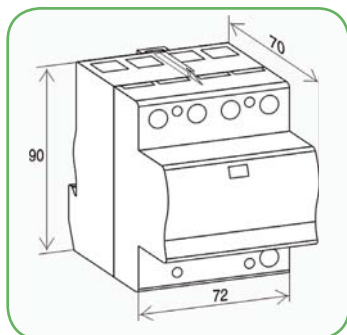
*- изолированная перемычка

Ограничители перенапряжения ETITEC - PV

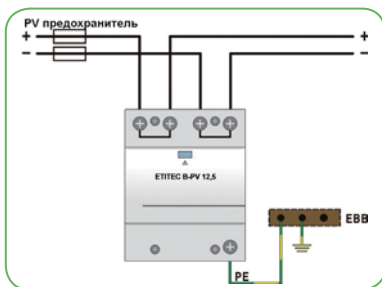
Ограничители перенапряжения ETITEC B-PV



ETITEC B-PV 550/12,5 (10/350)



T-подключение ограничителя ETITEC B-PV



V-подключение ограничителя ETITEC B-PV

Применение - Ограничители перенапряжения ETITEC B-PV предназначены для защиты солнечных батарей от прямых и наведенных импульсов перенапряжения. Конструкция ограничителя состоит из двух (трех) параллельно соединенных варисторных элементов, каждый из которых защищен тепловым расцепителем.

Технические характеристики		
Тип	ETITEC B-PV 550	ETITEC B-PV 1000
Соответствие стандартам	IEC 61643-1	
Напряжение длительной работы U_c (DC)	550 V	1000V
Номинальный ток разряда I_n (8/20)	20 kA	20 kA
Максимальный ток разряда I_{max} (8/20)	40 kA	40 kA
Максимальный импульсный ток I_{imp} (10/350)	12,5 kA	12,5 kA
Полная энергия	39 kJ/Ω	39 kJ/Ω
Заряд Q	6,25 As	6,25 As
Уровень защиты U_p при I_n (8/20)	< 2,0 kV	< 2,6 kV
Уровень защиты U_p при I_{imp} (10/350)	< 1,7 kV	< 2,4 kV
Время срабатывания t_A	< 25 ns	
Ток утечки при U_c	< 1,5 mA	
Тепловая защита	Да	
Предохранитель (если вводной > 250A)	250 A gG	
Рабочий диапазон температур	- 40°C ... +80°C	
Сечение подключаемых проводников	35 mm ² (одножильный)/ 25 mm ² (многожильный)	
Момент прилагаемого усилия	макс. 4,5 Nm	
Монтаж	на шину TH35	
Степень защиты	IP20	
Материал корпуса	термопластик, степень горючести UI 94 V-0	
Ширина	4 модуля	
Технические характеристики ETITEC B-PV RC		
Номинальный ток I_n	AC 250V/0,5A; 125V/3A	
Сечение подключаемых проводников	макс. 1,5 mm ²	
Момент прилагаемого усилия	0,25 Nm	

ETITEC B - PV					
Тип	Код	U_c (V DC)	I_{imp} (kA)	Вес (г)	Упаковка (шт.)
ETITEC B-PV 550/12,5 (10/350)	2445202	550	12,5	300	1/3
ETITEC B-PV 1000/12,5 (10/350)	2445203	1000		350	
ETITEC B-PV 550/12,5 (10/350) RC	2445204	550		310	
ETITEC B-PV 1000/12,5 (10/350) RC	2445205	1000		360	

RC - с дистанционной сигнализацией срабатывания варистора

Ограничитель перенапряжения ETITEC C-PV

Применение - Ограничители перенапряжения ETITEC C-PV предназначены для защиты солнечных батарей от прямых и наведенных импульсов перенапряжения. Конструкция ограничителя состоит из двух (трех) параллельно соединенных варисторных элементов, каждый из которых защищен тепловым расцепителем.

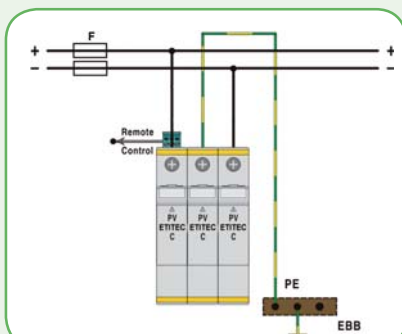
Технические характеристики

Тип	ETITEC C-PV 100	ETITEC C-PV 550	ETITEC C-PV 1000
Соответствие стандартам	IEC 61643-1		
Напряжение длительной работы U_c (DC)	100 V	550V	1000V
Номинальный ток разряда I_n (8/20)	20 kA	20 kA	20 kA
Максимальный ток разряда I_{max} (8/20)	40 kA	40 kA	40 kA
Уровень защиты U_p при I_n (8/20)	< 0,7 kV	< 2,1 kV	< 4,0 kV
Время срабатывания t_d	< 25 ns		
Ток утечки при U_c	< 1,5 mA		
Тепловая защита	Да		
Предохранитель (если вводной > 250A)	125 A gG		
Рабочий диапазон температур	- 40°C ... +80°C		
Сечение подключаемых проводников	35 mm ² (одножильный)/ 25 mm ² (многожильный)		
Момент прилагаемого усилия	макс. 4,5 Nm		
Монтаж	на шину TH 35		
Степень защиты	IP20		
Материал корпуса	термопластик, степень горючести UI 94 V-0		
Ширина	2 модуля	3 модуля	
Технические характеристики ETITEC C-PV RC			
Номинальная нагрузка	AC 250V/0,5A; 125V/3A		
Сечение подключаемых проводников	макс. 1,5 mm ²		
Момент прилагаемого усилия	0,25 Nm		

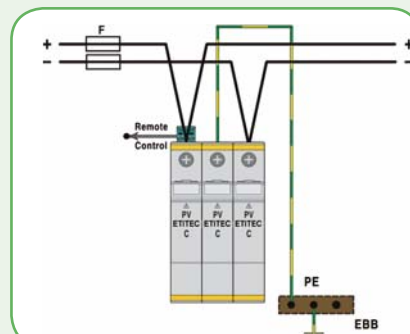
ETITEC C - PV

Тип	Код	U_c (V DC)	I_{imp} (kA)	Вес (г)	Упаковка (шт.)
ETITEC C-PV 100/20	2445206	100	20	200	1/7
ETITEC C-PV 550/20	2445207	550		255	1/7
ETITEC C-PV 1000/20	2445208	1000		365	1/5
ETITEC C-PV 100/20 RC	2445209	100		210	1/7
ETITEC C-PV 550/20 RC	2445210	550		265	1/7
ETITEC C-PV 1000/20 RC	2445211	1000		375	1/5
Сменный модуль C-PV 100/20	2445221	100		52	12/24
Сменный модуль C-PV 550/20	2445222	550	52	12/24	
Сменный модуль C-PV 1000/20	2445223	1000	52	12/24	

RC - с дистанционной сигнализацией срабатывания варистора



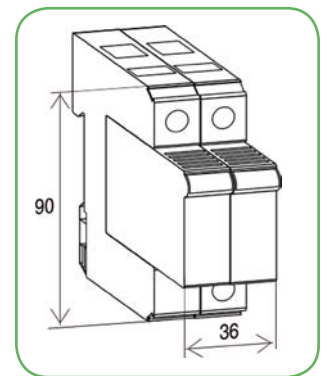
T-подключение ограничителя ETITEC C-PV



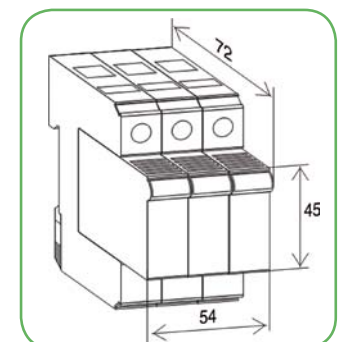
V-подключение ограничителя ETITEC C-PV



ETITEC C-PV 100/20, 550/20



ETITEC C-PV 1000/20



Ограничитель перенапряжения ETITEC CT2 PV



ETITEC CT2 PV 100, 550/20 RC



ETITEC CT2 PV 1000/20 RC

Применение - Новый тип ограничителей перенапряжения ETITEC CT2 PV выполнен в соответствии с новейшим стандартом EN 50539-11:2013 и предназначен для защиты солнечных батарей от прямых и наведенных импульсов перенапряжения. Все ограничители данной серии оборудованы дистанционной сигнализацией повреждения варисторного элемента (RC).

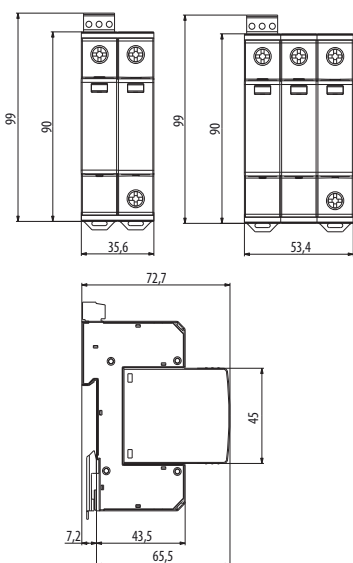
Технические характеристики

Тип	ETITEC CT2 PV xxxx/20 (8/20)		
	ETITEC CT2 PV 100	ETITEC CT2 PV 550	ETITEC CT2 PV 1000
Соответствие стандартам	EN 50539-11:2013		
Напряжение длительной работы $U_{срв}$ (DC)	100 V	550V	1000V
Номинальный ток разряда I_n (8/20)	20 kA	20 kA	20 kA
Максимальный ток разряда I_{max} (8/20)	40 kA	40 kA	40 kA
Уровень защиты U_p при I_n (8/20)	< 0,7 kV	< 2,1 kV	< 4,0 kV
Время срабатывания t_A	< 25 ns		
Ток утечки при $U_{срв}$	< 1,5 mA		
Термическая защита	Да		
$I_{срв}$	100 A		
Рабочий диапазон температуры	-40°C ... +70°C		
Сечение подключаемых проводников	35 mm ² (одножильный)/ 25 mm ² (многожильный)		
Момент прилагаемого усилия	макс. 3,0 Nm		
Монтаж	на шину TH 35		
Степень защиты	IP20		
Материал корпуса	термопластик, степень горючести UI 94 V-0		
Ширина	2 модуля	3 модуля	
Технические характеристики ETITEC CT2 PV RC			
Номинальная нагрузка	AC 250V/0,5A; 125V/3A		
Сечение подключаемых проводников	макс. 1,5 mm ²		
Момент прилагаемого усилия	0,25 Nm		

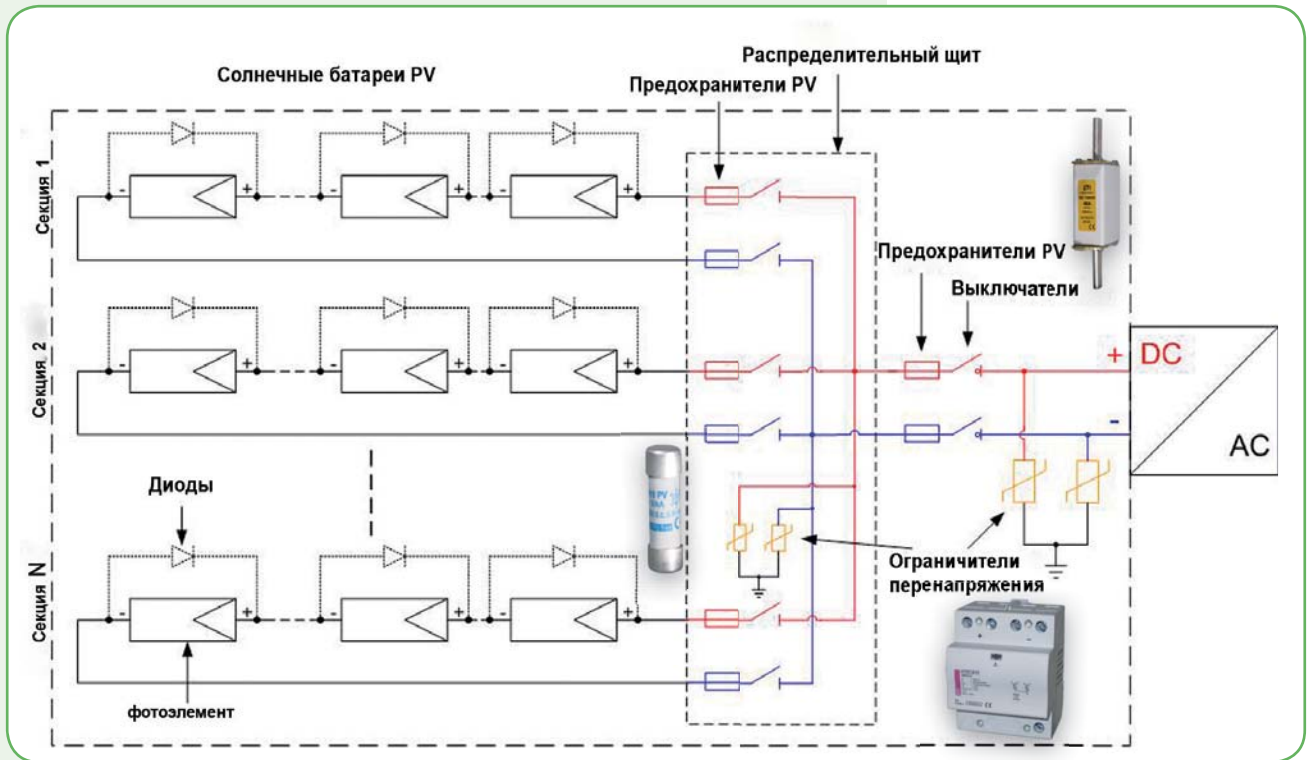
ETITEC CT2 PV

Тип	Код	$U_{срв}$ (V DC)	I_n/I_{max} (8/20) (kA)	Вес (г)	Упаковка (шт.)
ETITEC CT2 PV 100/20	2440428	100	20/40	350	1/7
ETITEC CT2 PV 550/20	2440429	550		350	1/7
ETITEC CT2 PV 1000/20	2440430	1000		500	1/5
ETITEC CT2 PV 100/20 RC	2440431	100		350	1/7
ETITEC CT2 PV 550/20 RC	2440432	550		350	1/7
ETITEC CT2 PV 1000/20 RC	2440433	1000		500	1/5
MOD.ETITEC CT2 PV 100/20	2440434	100		650	12
MOD.ETITEC CT2 PV 550/20	2440435	550		650	12
MOD.ETITEC CT2 PV 1000/20	2440436	1000		650	12

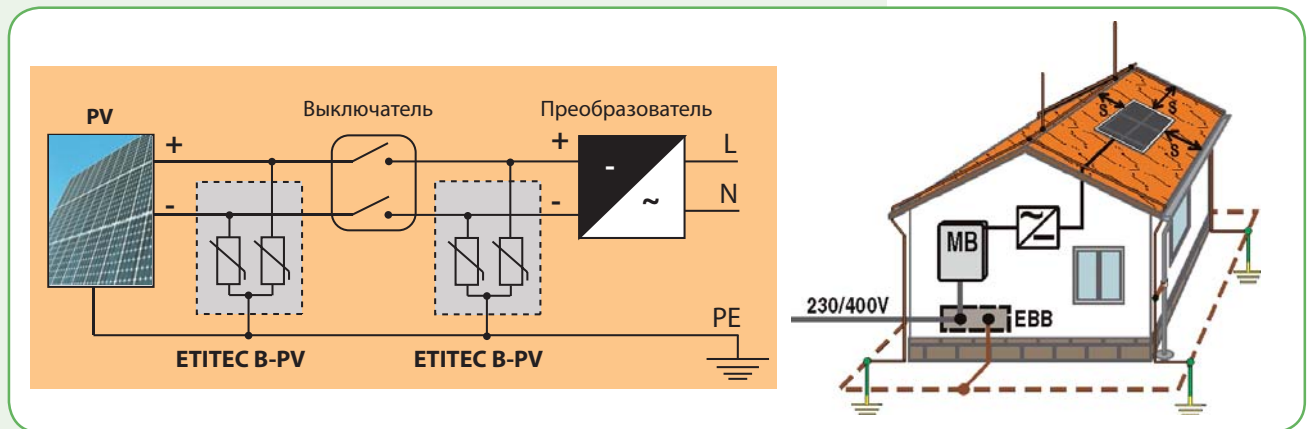
*Максимальное значение напряжения $U_{срв}$ должно быть выше, чем U_{ocstc} (напряжение холостого хода модуля PV при стандартных условиях). Рекомендуется применять коэффициент запаса прочности 1,2.



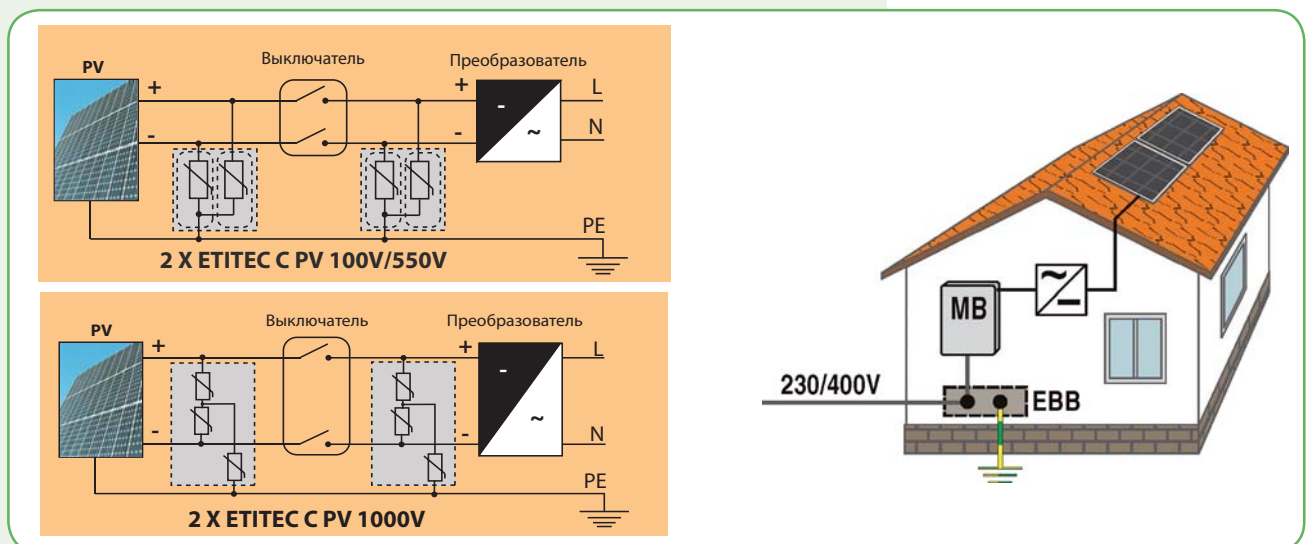
Использование предохранителей PV и ограничителей ETITEC PV



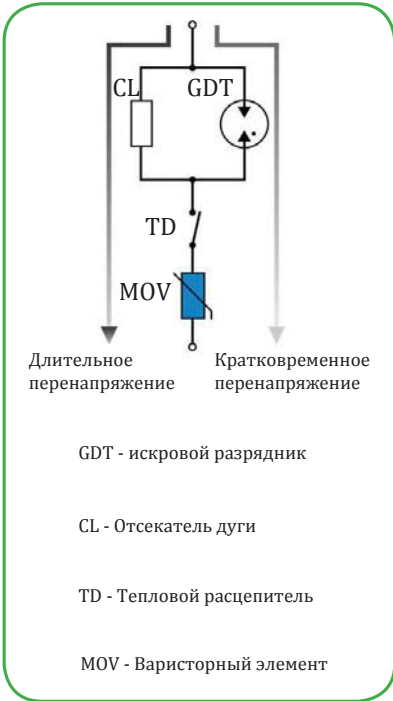
Применение ETITEC B-PV для защиты солнечных батарей в домах с внешней молниезащитой



Применение ETITEC C-PV и ETITEC CT2 PV для защиты солнечных батарей в домах без внешней молниезащиты



Ограничитель перенапряжения ETITEC S B-PV / ETITEC S C-PV



Применение - Ограничители перенапряжения ETITEC S PV предназначены для защиты солнечных батарей от прямых и наведенных импульсов перенапряжения. Конструкция ограничителя состоит из двух (трех) параллельно соединенных варисторных элементов, каждый из которых защищен тепловым расцепителем. Для дополнительной защиты каждый модуль оснащен искровым разрядником с высокой отключающей способностью и механическим поворотным отсекателем дуги.

Технические характеристики ETITEC S B-PV

Тип	ETITEC S B-PV U _c /I _{imp}			ETITEC S B-PV U _c /I _{imp} Y			
	300	600	1000	600	1000	1200	1500
Соответствие стандартам	EN 50539-11						
Напряжение длительной работы U _c (DC)	300 V	600 V	1000 V	600 V	1000 V	1200 V	1500 V
Номинальный ток разряда I _n (8/20)	20 kA			12,5 kA			
Максимальный ток разряда I _{max} (8/20)	40 kA			50 kA			
Максимальный ток разряда I _{max} (10/350)	12,5 kA			20 kA			
Устойчивость к току короткого замыкания I _{scpv}	200 A						
Уровень защиты U _p при I _n (8/20)	< 1,5 kV	< 2,2 kV	< 2,8 kV	< 3,0 kV	< 3,3 kV	< 3,8 kV	< 4,5 kV
Уровень защиты U _p при I _n (10/350)	< 1,3 kV	< 2,0 kV	< 2,6 kV	< 3,0 kV	< 3,3 kV	< 3,8 kV	< 4,5 kV
Время срабатывания t _a	< 25 ns						
Рабочий диапазон температур	- 40°C ... +80°C						
Сечение подключаемых проводников	35 mm ² (одножильный)/25 mm ² (многожильный)						
Момент прилагаемого усилия	макс. 4,5 Nm						
Монтаж	на шину TH 35						
Степень защиты	IP20						
Материал корпуса	термопластик, степень горючести UI 94 V-0						
Технические характеристики ETITEC S B-PV RC							
Номинальная нагрузка	AC 250V/0,5A; 125V/3A						
Сечение подключаемых проводников	макс. 1,5 mm ²						

ETITEC S B-PV

Тип	Код	U _c (V DC)	I _{imp} (kA)	Вес (г)	Упаковка (шт.)
ETITEC S B-PV 300/12,5	2440258	300	12,5	147	3
ETITEC S B-PV 300/12,5 RC	2440259	300		149	3
ETITEC S B-PV 600/12,5	2440260	600		154	3
ETITEC S B-PV 600/12,5 RC	2440261	600		155	3
ETITEC S B-PV 600/12,5 Y	2440262	600		295	2
ETITEC S B-PV 600/12,5 Y RC	2440263	600		300	2
ETITEC S B-PV 1000/12,5	2440264	1000		267	3
ETITEC S B-PV 1000/12,5 RC	2440265	1000		269	3
ETITEC S B-PV 1000/12,5 Y	2440266	1000		315	2
ETITEC S B-PV 1000/12,5 Y RC	2440267	1000		320	2
ETITEC S B-PV 1200/12,5 Y	2440268	1200		550	2
ETITEC S B-PV 1200/12,5 Y RC	2440269	1200		555	2
ETITEC S B-PV 1500/12,5 Y	2440270	1500		580	2
ETITEC S B-PV 1500/12,5 Y RC	2440271	1500		585	2

Технические характеристики ETITEC S C-PV

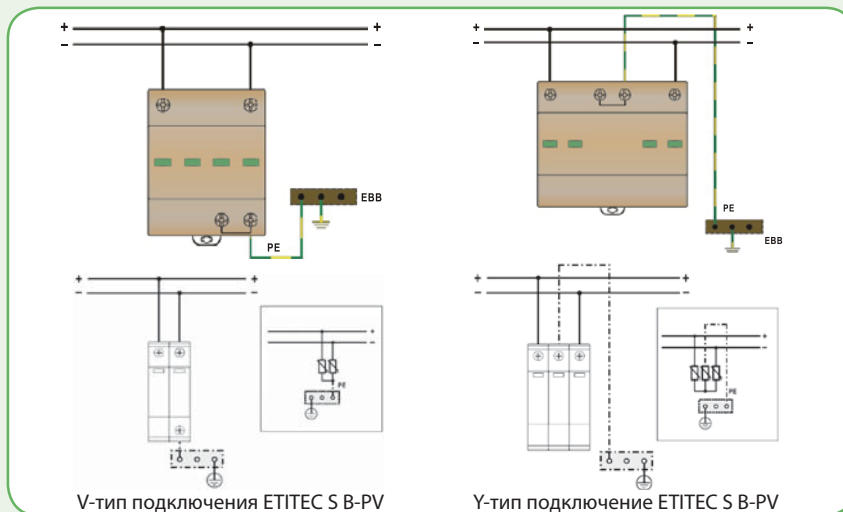
Тип	ETITEC S C-PV XXXX/20				ETITEC S C-PV XXXX/20 Y		
	75	300	600	1000	1000	1200	1500
Соответствие стандартам	EN 50539-11						
Напряжение длительной работы U _c (DC)	75 V	300 V	600 V	1000 V	1000 V	1200 V	1500 V
Номинальный ток разряда I _n (8/20)	12,5 kA	20 kA	20 kA	15 kA	20 kA	20 kA	20 kA
Максимальный ток разряда I _{max} (8/20)	25 kA	40 kA	40 kA	30 kA	40 kA	40 kA	40 kA
Уровень защиты U _p при I _n (8/20)	< 0,6 kV	< 1,6 kV	< 2,2 kV	< 2,8 kV	< 4,0 kV	< 4,4 kV	< 4,8 kV
Время срабатывания t _a	< 25 ns						
Рабочий диапазон температур	- 40°C ... +80°C						
Сечение подключаемых проводников	35 mm ² (одножильный)/25 mm ² (многожильный)						
Момент прилагаемого усилия	макс. 3,0 Nm						
Монтаж	на шину TH 35						
Степень защиты	IP20						
Материал корпуса	термопластик, степень горючести UI 94 V-0						
Ширина	2 модуля				3 модуля		
Технические характеристики ETITEC S C-PV RC	тип RC						
Номинальная нагрузка	AC 250V/0,5A; 125V/3A						
Сечение подключаемых проводников	макс. 1,5 mm ²						
Габаритные размеры	76,5mm x 41,5mm x 109mm				76,5mm x 60mm x 109mm		



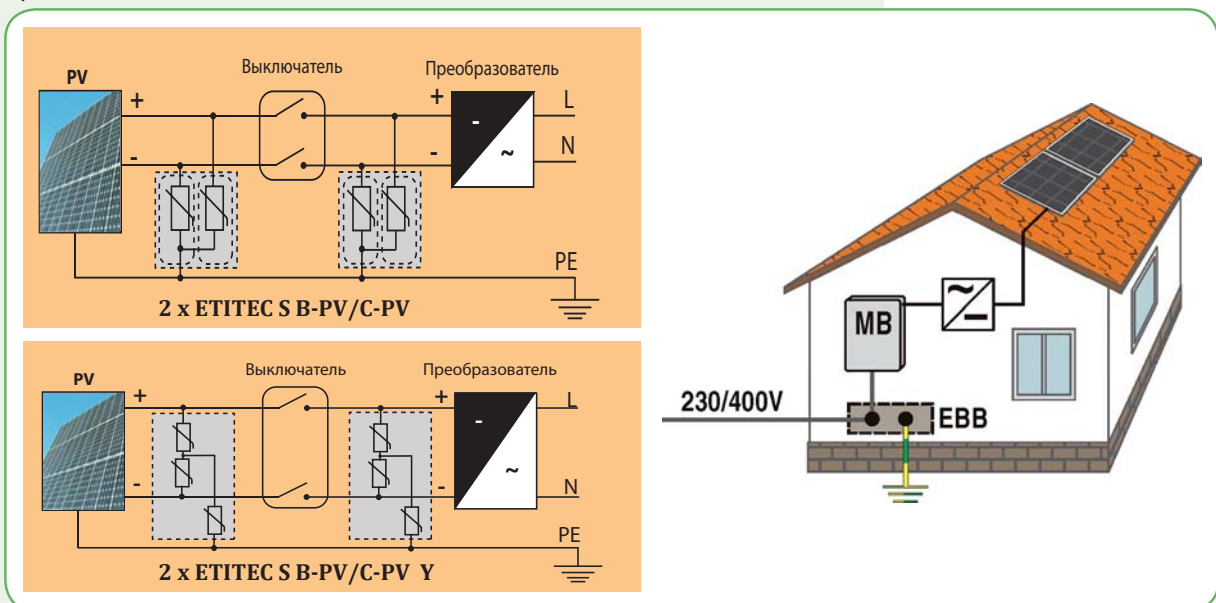
Ограничители перенапряжения - PV

ETITEC S C-PV

Тип	Код	U_c (V DC)	I_{imp} (kA)	Вес (г)	Упаковка (шт.)	
ETITEC S C-PV 75/20 RC	2445301	75	20	132	1	
ETITEC S C-PV 75/20	2445302	75		130	1	
ETITEC S C-PV 300/20 RC	2445303	300		202	1	
ETITEC S C-PV 300/20	2445304	300		200	1	
ETITEC S C-PV 600/20 RC	2445305	600		280	1	
ETITEC S C-PV 600/20	2445306	600		278	1	
ETITEC S C-PV 1000/20 RC	2445300	1000		290	1	
ETITEC S C-PV 1000/20 Y RC	2445307	1000		398	1	
ETITEC S C-PV 1000/20	2445308	1000		288	1	
ETITEC S C-PV 1000/20 Y	2445309	1000		396	1	
ETITEC S C-PV 1200/20 Y RC	2445310	1200		386	1	
ETITEC S C-PV 1200/20 Y	2445311	1200		388	1	
ETITEC S C-PV 1500/20 Y RC	2445312	1500		402	1	
ETITEC S C-PV 1500/20 Y	2445313	1500		400	1	
Модули						
MOD.ETITEC S C-PV 75/20	2445320	75		78	12	
MOD.ETITEC S C-PV 300/20	2445321	300		78	12	
MOD.ETITEC S C-PV 600/20	2445322	600	78	12		
MOD.ETITEC S C-PV 1000/20	2445323	1000	78	12		
MOD.ETITEC S C-PV 1000/20 Y	2445324	1000	78	12		
MOD.ETITEC S C-PV 1200/20 Y	2445325	1200	78	12		
MOD.ETITEC S C-PV 1500/20 Y	2445326	1500	78	12		



Применение ETITEC C-PV для защиты солнечных батарей в домах с внешней молниезащитой



Распределительные щиты для фотоэлектрических систем PV

Распределительные щиты PV 12-модульные на 1 или 2 ввода



Применение - Распределительные щиты PV специально разработаны для использования в системах защиты солнечных батарей и имеют два варианта комплектации - на 13А и 25А. Щиты комплектуются ограничителями перенапряжения ETITEC PV, а также выключателями нагрузки LS SMA. Данная комплектация щитов обеспечивает защиту солнечных батарей от токов короткого замыкания и перегрузки, а также от импульсного перенапряжения. Щиты имеют один или два ввода, что соответственно позволяет подключать одну или две секции солнечных панелей.

Технические характеристики

Номинальное напряжение	500V, 1000V DC
Номинальные токи	13A, 25A DC
Соответствие стандартам	PN-IEC 60364-7-712, PN-EN 69439-1
Степень защиты	IP65
Класс изоляции	II
Рабочий диапазон температур	-25 °C до +60°C
Цвет	Серый Ral 7035

Категория (тип) защиты ETITEC:	Сечение провода
Тип B	16mm ²
Тип C	6mm ²

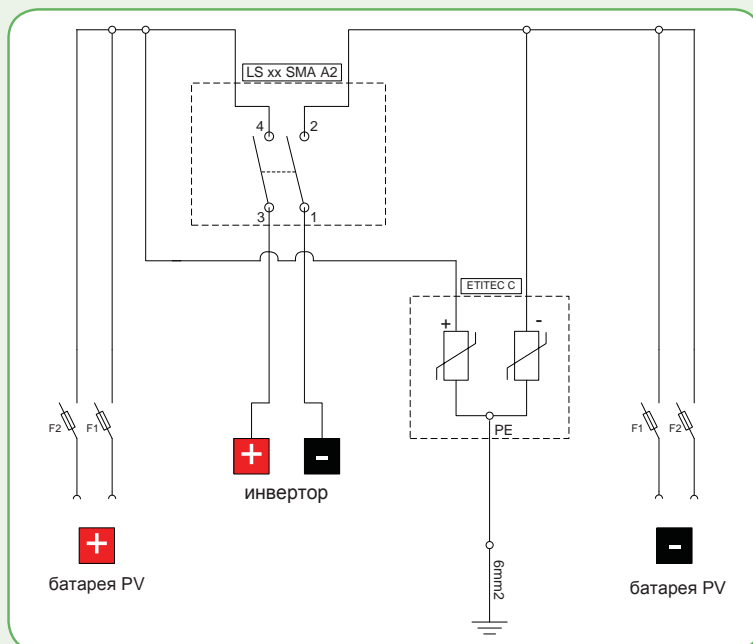
Обозначение:



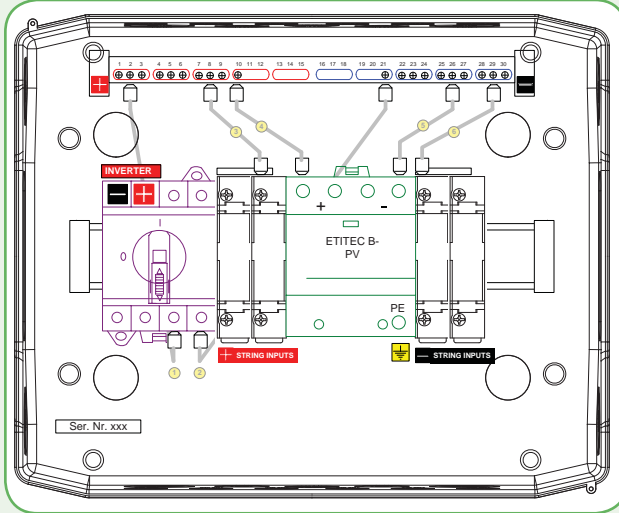
Распределительные щиты PV на 1 или 2 ввода

Количество модулей (размеры)	Un (V) DC	Тип / категория защиты	Кол-во вводов	Тип 13A DC	Код	Тип 25A DC	Код	Вес (кг)	Н.У. (шт.)
12 модулей (318 x 258 x 142mm)	500V DC	тип 1 / B	1	PV500/13/B/1	1103001	PV500/25/B/1	1103017	1,86	1
			2	PV500/13/B/2	1103002	PV500/25/B/2	1103018	1,98	
		тип 2 / C	1	PV500/13/C/1	1103005	PV500/25/C/1	1103021	1,86	
			2	PV500/13/C/2	1103006	PV500/25/C/2	1103022	1,98	
	1000V DC	тип 1 / B	1	PV1000/13/B/1	1103009	PV1000/25/B/1	1103025	1,86	
			2	PV1000/13/B/2	1103010	PV1000/25/B/2	1103026	1,98	
		тип 2 / C	1	PV1000/13/C/1	1103013	PV1000/25/C/1	1103029	1,86	
			2	PV1000/13/C/2	1103014	PV1000/25/C/2	1103030	1,98	

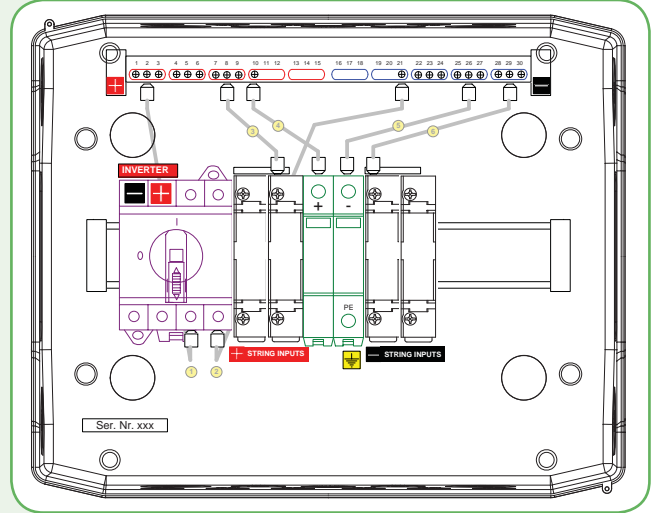
Схема электрическая



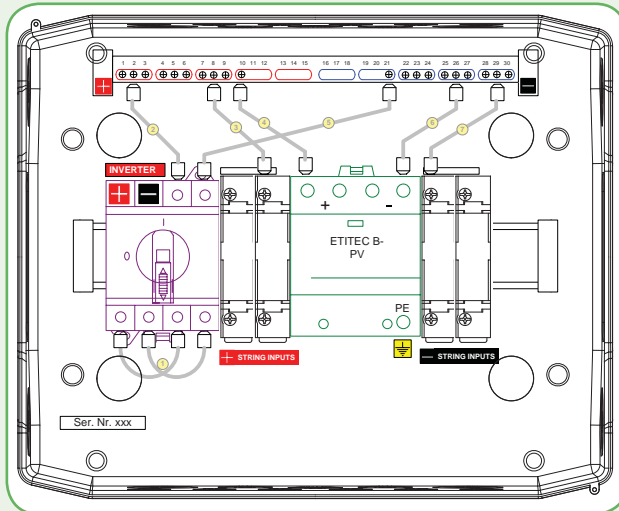
Схемы внутреннего распределения устройств в щитах PV 12



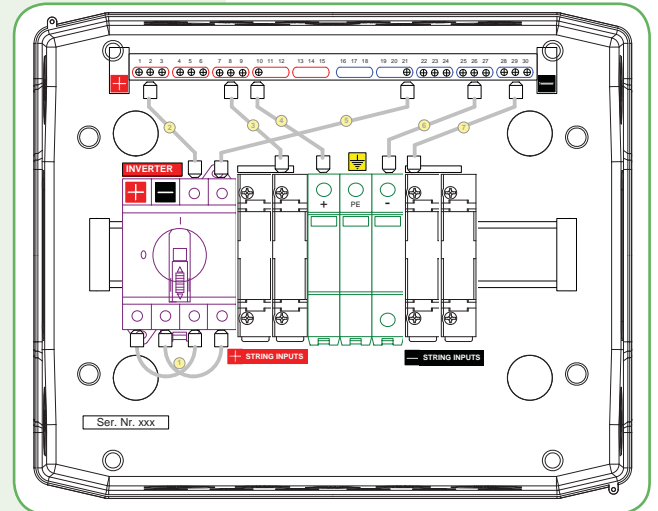
PV500/B/25/2



PV500/C/25/2



PV1000/B/25/2



PV1000/C/25/2

Распределительные щиты PV 24-модульные на 3, 4, 5 или 6 вводов



Применение - Распределительные щиты PV специально разработаны для использования в системах защиты солнечных батарей и имеют два варианта комплектации - на 13А и 25А. Щиты комплектуются ограничителями перенапряжения ETITEC PV, а также выключателями нагрузки LS SMA. Данная комплектация щитов обеспечивает защиту солнечных батарей от токов короткого замыкания и перегрузки, а также от импульсного перенапряжения. Щиты имеют 3, 4, 5 или 6 вводов, что позволяет подключать соответствующее количество солнечных панелей.

Технические характеристики

Номинальное напряжение	500V, 1000V DC
Номинальный ток	13A, 25A DC
Соответствие стандартам	PN-IEC 60364-7-712:2005, PN-EN 69439-1
Степень защиты	IP65
Класс изоляции	II
Рабочий диапазон температур	-25 °C до +60 °C
Цвет	Серый Ral 7035

Распределительные щиты PV на 3, 4, 5 или 6 вводов

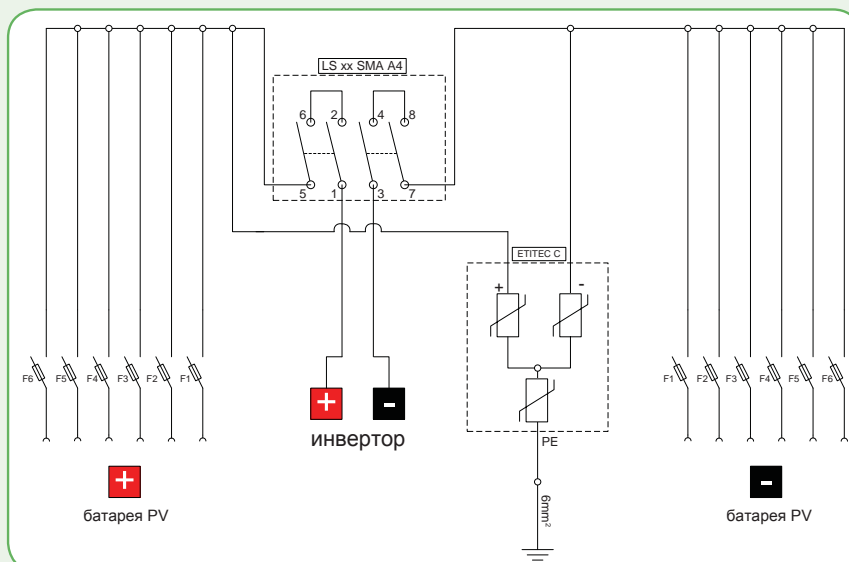
Количество модулей (размеры)	Un (V) DC	Тип / категория защиты	Кол-во вводов	Тип 13A DC	Код	Тип 25A DC	Код	Вес (кг)	Н.У. (шт.)		
24 модуля (318 x 383 x 142mm)	500V DC	тип 1 / B	3	PV500/13/B/3	1103065	PV500/25/B/3	1103033	2,56	1		
			4	PV500/13/B/4	1103066	PV500/25/B/4	1103034	2,68			
			5	PV500/13/B/5	1103067	PV500/25/B/5	1103035	2,8			
			6	PV500/13/B/6	1103068	PV500/25/B/6	1103036	2,92			
			тип 2 / C	3	PV500/13/C/3	1103073	PV500/25/C/3	1103041		2,56	
				4	PV500/13/C/4	1103074	PV500/25/C/4	1103042		2,68	
	1000V DC	тип 1 / B	тип 1 / B	3	PV1000/13/B/3	1103081	PV1000/25/B/3	1103049		2,56	
				4	PV1000/13/B/4	1103082	PV1000/25/B/4	1103050		2,68	
				5	PV1000/13/B/5	1103083	PV1000/25/B/5	1103051		2,8	
				6	PV1000/13/B/6	1103084	PV1000/25/B/6	1103052		2,92	
				тип 2 / C	3	PV1000/13/C/3	1103089	PV1000/25/C/3		1103057	2,56
					4	PV1000/13/C/4	1103090	PV1000/25/C/4		1103058	2,68
тип 2 / C	5	PV1000/13/C/5	1103091	PV1000/25/C/5	1103059	2,8					
	6	PV1000/13/C/6	1103092	PV1000/25/C/6	1103060	2,92					

Категория (тип) защиты ETITEC:	Сечение провода
Тип B	16mm ²
Тип C	6mm ²

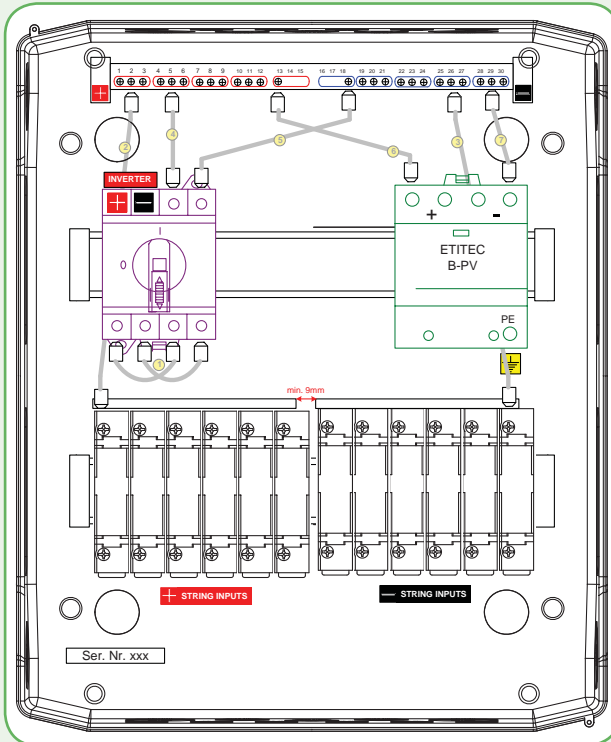
Обозначение:



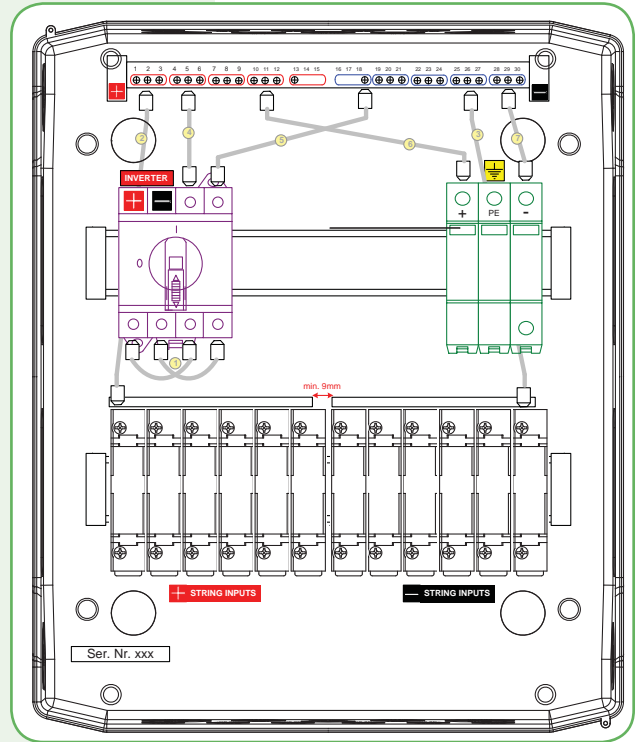
Схема электрическая



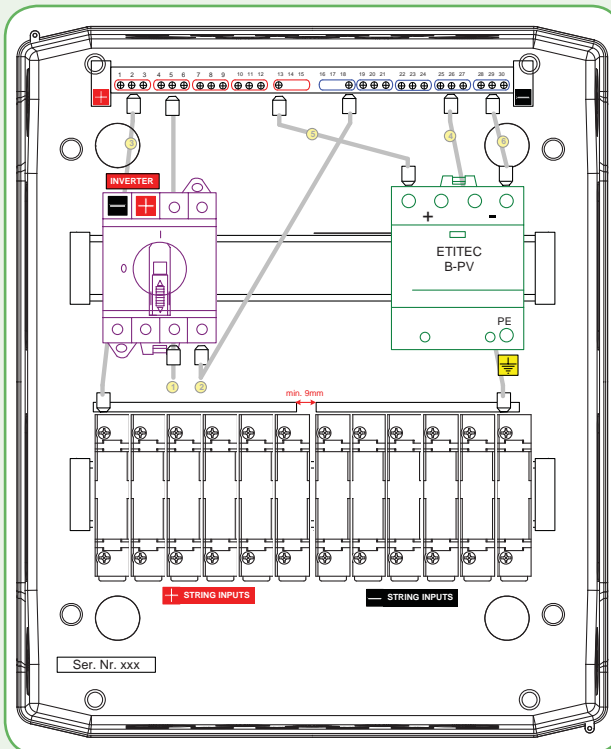
Схемы внутреннего распределения устройств в щитах PV 24



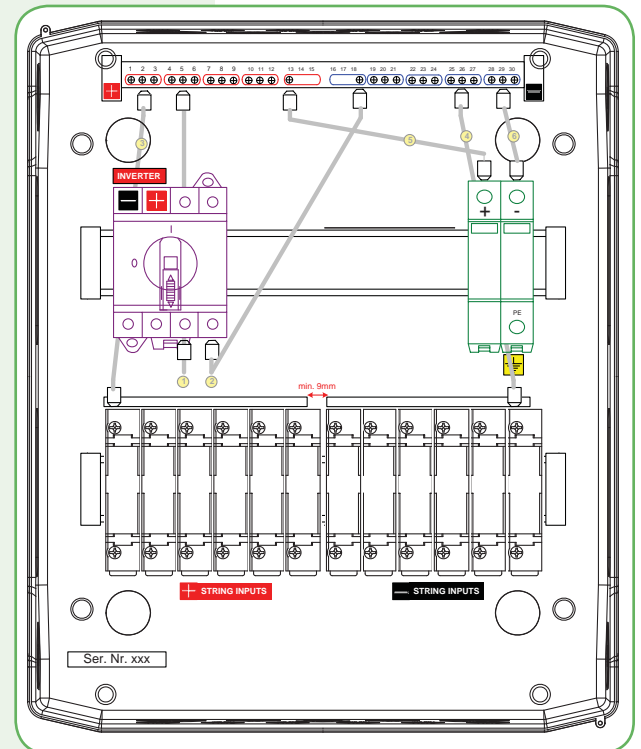
PV1000/B/25/6



PV1000/C/25/6



PV500/B/25/6



PV500/C/25/6

Использование цилиндрических предохранителей CH 10 PV с разъединителями PCF



Разъединитель цилиндрических предохранителей PCF 1000V:
 - выполняют функцию держателя для цилиндрических предохранителей CH PV;
 - имеют индикацию состояния предохранителя;
 - в отключенном состоянии обеспечивают видимый разрыв цепи.

Схема подключения с заземлением

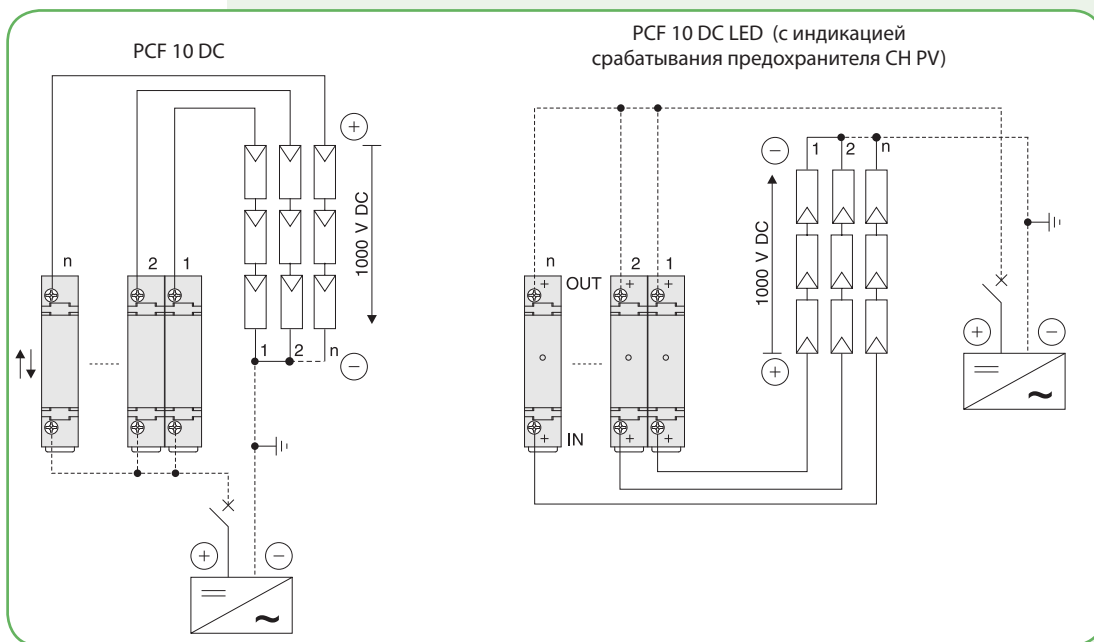
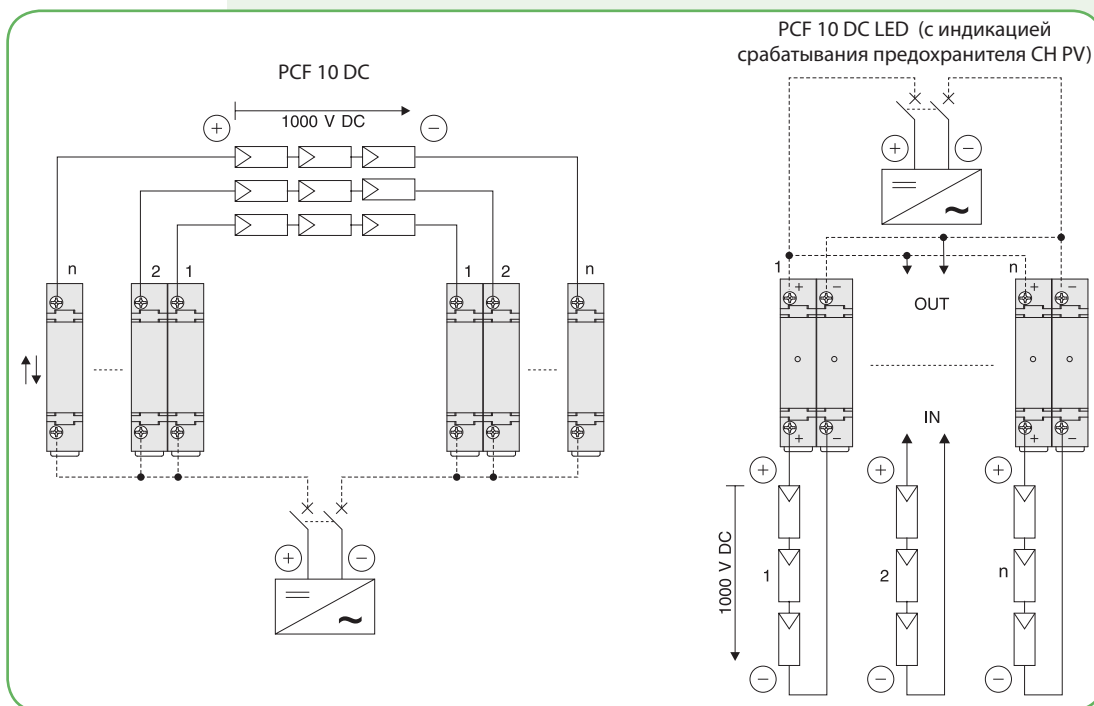


Схема подключения без заземления



КЕРАМИЧЕСКИЕ ИЗДЕЛИЯ



Корпуса высоковольтных предохранителей VV



Корпуса высоковольтных предохранителей, производятся из высококачественного фарфорового глинозема С120 с помощью экструзии. Поверхность корпусов покрывается коричневой или белой глазурью (RAL 8011, 8016 или 8017). Отклонение размеров изделий не превышает норм по стандарту DIN 40680.

Корпуса низковольтных предохранителей NH



Для изготовления компонентов низковольтных предохранителей используется материал С610 (60 % Al_2O_3) и безщелочной стеатит С221. Корпуса для предохранителей серии NH производятся по индивидуальным заказам (размеры, форма, технологические особенности) с помощью экструзии. Поверхность корпуса может быть покрыта специальной глазурью.

Корпуса цилиндрических предохранителей CH



Корпуса цилиндрических предохранителей изготавливаются с помощью экструзии материала С410 или других силикатных смесей.

Изоляторы



Керамические изоляторы для низкого и среднего напряжения изготавливаются из материала С110 и С120, соответствующего стандарту IEC 672. Они покрываются коричневой или белой глазурью. Коричневая глазурь соответствует RAL 8011, 8016, 8017. Технология производства и параметры изделий соответствуют DIN 40680.

Корпуса предохранителей D и D0



Корпуса предохранителей, цоколя и крышки, также как и другие изоляционные компоненты изготавливаются из кварцевого фарфора С111 в строгом соблюдении размеров и технологии производства.

Керамические держатели для ламп

Керамические держатели для ламп предназначены для промышленного и бытового применения. Держатели устойчивы к ударам и повреждениям, а все токоведущие части защищены от коррозии. Контактная колодка находится внутри керамического основания, что исключает случайный контакт с токоведущими элементами. Серия держателей предусматривает различные способы крепления.



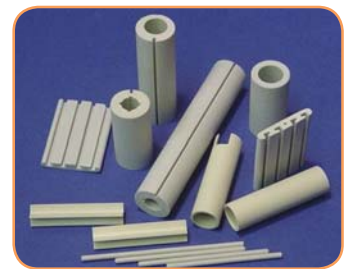
Керамические заглушки

Керамические заглушки производятся из фарфорового кварца С111 в соответствии с заданными размерами. По требованию заказчика поверхность заглушек может быть покрыта белой глазурью.



Корпуса резисторов

Корпуса резистивных элементов производятся из кварцевого фарфора С110, алюмо-фарфора С120, пористого кордиерита С520 и безпористого кордиерита С410 или из других специальных материалов на выбор заказчика.



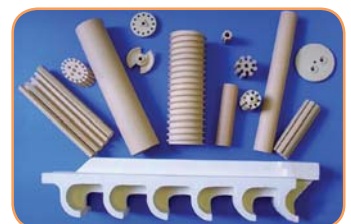
Прессованные изделия из стеатита

Стеатит является отличным изоляционным материалом. По своей структуре стеатит - это силикат магния, который отличается высокой термостойкостью, а также высокой диэлектрической и механической прочностью. Безщелочной стеатит отлично подходит для сухого прессования и экструзии.



Изделия из кордиерита

Изделия из кордиерита (трубки, стержни, основы обогревателей, втулки, направляющие, небольшие пластины) изготавливаются методом экструзии, прессования или по технологии литья, в зависимости от требований по форме и свойствам. Изделия изготавливаются из трех стандартизированных кордиеритовых материалов: пористый кордиерит С520, огнеупорный пористый кордиерит С530 и безпористый кордиерит С410. В зависимости от специальных требований клиентов, возможно изготовление продукции из модифицированных кордиеритовых смесей.

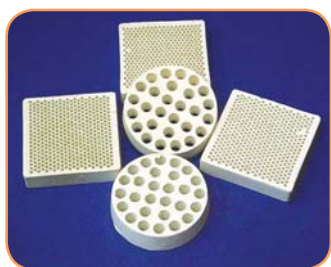


Огнеупорные изделия для тяжелой промышленности



Миниатюрные огнеупорные ёмкости производятся из керамического материала 80% SiO₂. Изделия используются для точного измерения содержания в веществах углерода и серы.

Мультирешетки



Керамические сита используются для удаления крупнодисперсных примесей из расплавленных материалов при температуре до 1700 °С. Их формы и размеры изготавливаются по индивидуальным заказам клиентов. Изделия соответствуют DIN 40680.

Пенообразные керамические фильтры



Пористые фильтры производятся на основе SiC. Они используются в промышленности для удаления неметаллических примесей, которые чаще всего становятся причиной поломок при литье. Характерная пористая структура определяет высокую площадь соприкосновения, что обеспечивает высокую степень фильтрации. Расплавленный металл, проходя через фильтр, плотно соприкасается с его пористой поверхностью, оставляя при этом на его стенках даже самые мелкие частицы ненужных примесей.

Температурные тесты на плавление:

T = 1420 – 1450 °С min 45 s
T = 1450 – 1500 °С min 35 s

Размеры фильтра и его пропускная способность зависят от количества сплава, на который он рассчитан. Стандартными формами являются квадратная, прямоугольная и круглая с разными размерами от 40 до 100 мм и высотой от 15 до 22 мм.

Пенообразные керамические фильтры			
Вид сплава	Размеры	Пропускная способность	
Металлический сплав	75x75x22*	PPI10**	Грубый
	50x50x22*	PPI20	Средний
	Под заказ	PPI30	Мелкий

* Формы и размеры по запросу клиента ** Количество пор на дюйм (25,4 мм)

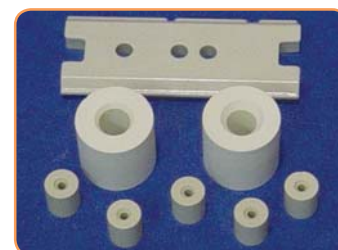
Изоляционные трубки



Глазурированные изоляционные трубки используются для защиты погружаемых нагревателей, которые используются в электролитических ваннах. Форма и размеры трубок могут изготавливаться по индивидуальным заказам.

Специальная малосерийная продукция

Малосерийная продукция изготавливается по специальным запросам клиентов. Например, для изготовления прототипов, запасных частей или новых изделий на этапе их внедрения на рынке.



Керамическая фурнитура

По запросам наших клиентов мы производим различные подставки, ручки, защитные крышки и вставки из долговечных, прочных и эстетически совершенных керамических материалов.



Материалы

Концерн ETI d.d. производит широкую палитру специальных керамических материалов с высокими механическими, электрическими и термическими свойствами. Основные наши мощностя направлены на производство фарфора, стеатита и кордиерита. Также производятся специальные материалы: оксид алюминия, карбид кремния, кварц и огнеупорные материалы.

Фарфор отлично подходит для использования в электротехнике. Это природный силикатный материал с отличными механическими, изоляционными и диэлектрическими свойствами, обладающий высокой термоустойчивостью и не поддающийся коррозии. Мы производим кварцевый и алюминиевый фарфор, который хорошо подходит для литья, экструзии и сухого прессования.

Стеатит является прекрасным изоляционным материалом. По своей структуре стеатит - это силикат магния, который обладает высокой механической, термической и диэлектрической устойчивостью. Мы производим безпористый стеатит, который отлично подходит для экструзии и сухого прессования.

Кордиерит используется в промышленности в условиях резких скачков температуры большой амплитуды. Кордиерит - это алюминицево-магниевоый силикат, который обладает высоким коэффициентом линейного теплового расширения и хорошей термоизоляционной стойкостью. Он хорошо поддается литью, экструзии, а также сухому и мокрому прессованию.



Типы керамики

Материалы IEC 60672-3	C110	C111	C120	C130	C221	C410	C520	C530	C610	C786	C795	C799
Открытая пористость (Vol-%), max.	0	3	0	0	0	0,5	20	30	0	0	0	0
Плотность (mg/m ³), min.	2,2	2,2	2,3	2,5	2,7	2,1	1,9	2,1	2,6	3,4	3,5	3,7
Прочность на изгиб, неглазурированная (MPa), min.	50	40	90	140	140	60	30	30	120	250	280	300
Прочность на изгиб, глазурированная (MPa), min.	60	-	110	160	-	-	-	-	-	-	-	-
Коэффициент теплового расширения 30-600 °C (10 ⁻⁶ K ⁻¹)	4-7	4-7	4-7	5-7	7-9	2-4	2-4	4-6	5-7	6-8	6-8	7-9
Тепловая проводимость 30° - 100 °C (W/mK)	1-2,5	1-2,5	1,2-2,6	1,5-4	2-3	1,2-2,5	1,3-1,8	1,4-2	2-6	14-24	16-28	19-30
Термоизоляция T (°C), min.	150	150	150	150	100	250	300	350	150	140	140	150
Диэлектрические потери при 20 °C, 48 - 60Hz (10 ⁻³) max.	25	-	25	30	1,5	25	-	-	-	0,5	0,5	0,2
Относительная проводимость 48 Hz - 62 Hz	6-7	-	6-7	6-7,5	6	5	-	-	8	9	9	9

Код	Стр.	Код	Стр.	Код	Стр.	Код	Стр.	Код	Стр.	Код	Стр.	Код	Стр.
1103092	764	1692662	708	1696004	610	1696069	612	1701006	590	2050104	64	2050617	64
16		1692663	708	1696005	610	1696070	612	1701007	590	2050105	64	2050618	64
1691040	600	1692700	584	1696006	610	1696071	612	1701008	590	2050106	64	2050700	64
1691046	600	1692701	585	1696007	610	1696072	612	1701010	687	2050107	64	2050701	64
1691047	600	1692702	585	1696008	610	1696073	612	1701011	590	2050108	64	2050702	64
1691048	600	1692703	585	1696009	610	1696074	612	1701012	590	2050110	64	2050703	64
1691050	600	1692704	585	1696010	610	1696075	612	1701013	590	2050111	64	2050704	64
1691051	600	1692705	584	1696011	610	1696076	612	1701014	590	2050112	64	2050705	64
1691052	600	1692708	585	1696012	610	1696077	612	1701015	590	2050113	64	2050706	64
1691055	600	1692711	585	1696013	610	1696080	613	1701020	687	2050114	64	2050707	64
1691060	583	1692712	585	1696014	610	1696081	609	1701021	582	2050115	64	2050708	64
1692000	597	1692713	585	1696015	610	1696081	613	1701040	582	2050116	64	2050710	64
1692010	595	1692714	585	1696016	610	1696082	613	1701050	582	2050117	64	2050711	64
1692011	595	1692715	585	1696017	610	1696083	613	1701060	582	2050118	64	2050712	64
1692012	595	1692716	585	1696018	610	1696084	613	1701100	582	2050200	64	2050713	64
1692032	595	1692717	585	1696019	610	1696085	613	1701120	582	2050201	64	2050714	64
1692033	595	1692718	585	1696020	610	1696086	613	1701130	582	2050202	64	2050715	64
1692034	595	1692719	585	1696021	610	1696087	613	1701140	582	2050203	64	2050716	64
1692035	595	1692720	585	1696022	610	1696088	613	1701200	582	2050204	64	2050717	64
1692110	596	1692721	585	1696023	610	1696089	613	1701201	582	2050205	64	2050718	64
1692111	596	1692722	585	1696024	610	1696090	613	1701202	582	2050206	64	2050800	64
1692112	596	1692723	585	1696025	610	1696091	613	1701203	582	2050207	64	2050801	64
1692130	596	1692724	585	1696026	610	1696092	613	1701204	582	2050208	64	2050802	64
1692131	596	1692725	585	1696027	610	1696093	613	1701205	582	2050210	64	2050803	64
1692132	596	1692726	585	1696028	610	1696094	613	1701206	582	2050211	64	2050804	64
1692210	597	1692727	585	1696029	610	1696098	613	1701207	582	2050212	64	2050805	64
1692211	597	1692731	585	1696030	610	1696099	613	1701208	582	2050213	64	2050806	64
1692212	597	1692732	585	1696031	610	1696100	613	1701209	582	2050214	64	2050807	64
1692230	597	1692733	585	1696032	610	1696101	613	1701210	582	2050215	64	2050808	64
1692231	597	1692734	585	1696033	610	1696102	613	1701221	582	2050216	64	2050810	64
1692310	598	1692735	585	1696034	610	1696103	613	1701250	590	2050217	64	2050811	64
1692311	598	1692736	585	1696035	611	1696104	613	1701251	590	2050218	64	2050812	64
1692312	598	1692760	585	1696036	611	1696105	613	1701252	590	2050300	64	2050813	64
1692330	598	1692761	585	1696037	611	1696106	613	1701255	590	2050301	64	2050814	64
1692331	598	1692762	585	1696038	611	1696107	613	1701256	590	2050302	64	2050815	64
1692332	598	1692763	585	1696039	611	1696108	613	1701260	590	2050303	64	2050816	64
1692411	600	1692764	585	1696040	611	1696109	613	1701261	590	2050304	64	2050817	64
1692412	600	1692765	585	1696041	611	1696110	613	1701262	590	2050305	64	2050818	64
1692420	600	1692766	585	1696042	611	1696111	613	1701400	590	2050306	64	2052100	62
1692421	600	1692767	585	1696043	611	1696120	585	1701401	590	2050307	64	2052101	62
1692422	599	1692768	585	1696044	611	1696121	585	1701402	590	2050308	64	2052102	62
1692423	599	1692769	585	1696045	611	1696122	585	1701403	590	2050310	64	2052103	62
1692430	600	1693000	599	1696046	611	1696123	613	1701404	590	2050311	64	2052104	62
1692431	600	1693010	599	1696047	611	1696124	613	1701405	590	2050312	64	2052105	62
1692450	599	1693020	599	1696048	611	1696125	613	1701406	590	2050313	64	2052106	62
1692460	600	1693030	599	1696049	611	1696126	613	1701410	590	2050314	64	2052110	62
1692492	584	1693040	599	1696050	609	1696127	613	1701411	590	2050315	64	2052111	62
1692494	584	1693050	599	1696050	612	1696128	613	1701412	590	2050316	64	2052112	62
1692496	584	1693060	599	1696051	612	1696129	613	1701415	590	2050317	64	2052113	62
1692498	584	1693070	599	1696052	612	1696130	613	1701416	590	2050318	64	2052114	62
1692499	584	1695200	596	1696053	612	1696131	613	1701420	590	2050600	64	2052115	62
1692501	584	1695201	596	1696054	612	1696150	610	1701430	590	2050601	64	2052116	62
1692502	584	1695202	596	1696055	612	1696151	610	1701431	590	2050602	64	2052200	62
1692503	584	1695210	596	1696056	612	1696152	609	1701470	605	2050603	64	2052201	62
1692561	584	1695211	596	1696057	612	1696152	612	1701471	605	2050604	64	2052202	62
1692562	584	1695212	596	1696058	612	1696162	609	1701472	605	2050605	64	2052203	62
1692563	584	1695220	597	1696059	612	1696162	609	1701500	604	2050606	64	2052204	62
1692564	584	1695221	597	1696060	612	1696162	613	1701501	604	2050607	64	2052205	62
1692570	584	1695222	597	1696061	612	1696163	613	1701502	604	2050608	64	2052206	62
1692580	584	1695230	597	1696062	612	17		1701503	604	2050610	64	2052207	62
1692585	584	1695231	597	1696063	612	1701000	590	1701505	604	2050611	64	2052208	62
1692586	584	1695232	597	1696064	612	1701001	590	20		2050612	64	2052210	62
1692620	584	1696000	610	1696065	612	1701002	590	2050100	64	2050613	64	2052211	62
1692630	584	1696001	610	1696066	612	1701003	590	2050101	64	2050614	64	2052212	62
1692660	708	1696002	610	1696067	612	1701004	590	2050102	64	2050615	64	2052213	62
1692661	708	1696003	610	1696068	612	1701005	590	2050103	64	2050616	64	2052214	62

Список каталожных кодов

Код	Стр.	Код	Стр.	Код	Стр.	Код	Стр.	Код	Стр.	Код	Стр.	Код	Стр.
2052215	62	2052813	62	2054806	65	2056800	63	2062132	48	2063525	48	2064663	53
2052216	62	2052814	62	2054807	65	2056801	63	2062133	48	2063541	49	2064664	53
2052217	62	2052815	62	2054808	65	2056802	63	2062134	48	2063542	49	2064667	53
2052218	62	2052816	62	2054810	65	2056803	63	2062136	48	2063543	49	2064668	53
2052300	62	2052817	62	2054811	65	2056804	63	2062137	48	2063544	49	2064669	53
2052301	62	2052818	62	2054812	65	2056805	63	2062138	48	2063545	49	2064727	49
2052302	62	2054200	65	2054813	65	2056806	63	2062139	48	2063642	53	2064728	49
2052303	62	2054201	65	2054814	65	2056807	63	2062141	49	2063643	53	2064729	49
2052304	62	2054202	65	2054815	65	2056808	63	2062142	49	2063644	53	2064732	49
2052305	62	2054203	65	2054816	65	2056810	63	2062143	49	2063647	53	2064733	49
2052306	62	2054204	65	2054817	65	2056811	63	2062144	49	2063648	53	2064734	49
2052307	62	2054205	65	2054818	65	2056812	63	2062145	49	2063649	53	2064747	49
2052308	62	2054206	65	2056200	63	2056813	63	2062150	49	2063652	53	2064748	49
2052310	62	2054207	65	2056201	63	2056814	63	2062151	49	2063653	53	2064749	49
2052311	62	2054208	65	2056202	63	2056815	63	2062152	49	2063654	53	2064752	50
2052312	62	2054210	65	2056203	63	2056816	63	2062153	49	2063657	53	2064753	50
2052313	62	2054211	65	2056204	63	2056817	63	2062154	49	2063658	53	2064754	50
2052314	62	2054212	65	2056205	63	2056818	63	2062155	49	2063659	53	2065121	48
2052315	62	2054213	65	2056206	63	2058001	66	2062521	48	2063667	53	2065122	48
2052316	62	2054214	65	2056207	63	2058002	66	2062522	48	2063668	53	2065123	48
2052317	62	2054215	65	2056208	63	2058003	66	2062523	48	2063669	53	2065124	48
2052318	62	2054216	65	2056210	63	2058006	66	2062524	48	2063727	49	2065125	48
2052600	62	2054217	65	2056211	63	2058007	66	2062525	48	2063728	49	2065141	49
2052601	62	2054218	65	2056212	63	2058008	66	2062530	48	2063729	49	2065142	49
2052602	62	2054300	65	2056213	63	2058021	66	2062531	48	2063732	49	2065143	49
2052603	62	2054301	65	2056214	63	2058022	66	2062532	48	2063733	49	2065144	49
2052604	62	2054302	65	2056215	63	2058023	66	2062533	48	2063734	49	2065145	49
2052605	62	2054303	65	2056216	63	2058026	66	2062534	48	2063747	49	2065521	48
2052606	62	2054304	65	2056217	63	2058027	66	2062535	48	2063748	49	2065522	48
2052610	62	2054305	65	2056218	63	2058028	66	2062541	49	2063749	49	2065523	48
2052611	62	2054306	65	2056300	63	2058201	66	2062542	49	2063752	50	2065524	48
2052612	62	2054307	65	2056301	63	2058202	66	2062543	49	2063753	50	2065525	48
2052613	62	2054308	65	2056302	63	2058203	66	2062544	49	2063754	50	2065541	49
2052614	62	2054310	65	2056303	63	2058206	66	2062545	49	2064121	48	2065542	49
2052615	62	2054311	65	2056304	63	2058207	66	2062642	53	2064122	48	2065543	49
2052616	62	2054312	65	2056305	63	2058208	66	2062643	53	2064123	48	2065544	49
2052700	62	2054313	65	2056306	63	2058221	66	2062644	53	2064124	48	2065545	49
2052701	62	2054314	65	2056307	63	2058222	66	2062647	53	2064125	48	2069001	55
2052702	62	2054315	65	2056308	63	2058223	66	2062648	53	2064141	49	2069002	55
2052703	62	2054316	65	2056310	63	2058226	66	2062649	53	2064142	49	2069003	55
2052704	62	2054317	65	2056311	63	2058227	66	2062652	53	2064143	49	2069004	55
2052705	62	2054318	65	2056312	63	2058228	66	2062653	53	2064144	49	2069011	55
2052706	62	2054700	65	2056313	63	2058301	66	2062654	53	2064145	49	2069012	55
2052707	62	2054701	65	2056314	63	2058302	66	2062657	53	2064521	48	21	
2052708	62	2054702	65	2056315	63	2058303	66	2062658	53	2064522	48	2111510	15
2052710	62	2054703	65	2056316	63	2058306	66	2062659	53	2064523	48	2111511	15
2052711	62	2054704	65	2056317	63	2058307	66	2062727	49	2064524	48	2111512	15
2052712	62	2054705	65	2056318	63	2058308	66	2062728	49	2064525	48	2111514	15
2052713	62	2054706	65	2056700	63	2058321	66	2062729	49	2064541	49	2111515	15
2052714	62	2054707	65	2056701	63	2058322	66	2062747	49	2064542	49	2111516	15
2052715	62	2054708	65	2056702	63	2058323	66	2062748	49	2064543	49	2111517	15
2052716	62	2054710	65	2056703	63	2058326	66	2062749	49	2064544	49	2111518	15
2052717	62	2054711	65	2056704	63	2058327	66	2063121	48	2064545	49	2111519	15
2052718	62	2054712	65	2056705	63	2058328	66	2063122	48	2064642	53	2111520	15
2052800	62	2054713	65	2056706	63	2058421	66	2063123	48	2064643	53	2111521	15
2052801	62	2054714	65	2056707	63	2058422	66	2063124	48	2064644	53	2111522	15
2052802	62	2054715	65	2056708	63	2058423	66	2063125	48	2064647	53	2112512	15
2052803	62	2054716	65	2056710	63	2058426	66	2063141	49	2064648	53	2112514	15
2052804	62	2054717	65	2056711	63	2058427	66	2063142	49	2064649	53	2112515	15
2052805	62	2054718	65	2056712	63	2058428	66	2063143	49	2064652	53	2112516	15
2052806	62	2054800	65	2056713	63	2062121	48	2063144	49	2064653	53	2112517	15
2052807	62	2054801	65	2056714	63	2062122	48	2063145	49	2064654	53	2112518	15
2052808	62	2054802	65	2056715	63	2062123	48	2063521	48	2064657	53	2112519	15
2052810	62	2054803	65	2056716	63	2062124	48	2063522	48	2064658	53	2112520	15
2052811	62	2054804	65	2056717	63	2062125	48	2063523	48	2064659	53	2112521	15
2052812	62	2054805	65	2056718	63	2062131	48	2063524	48	2064662	53	2112522	15

Код	Стр.	Код	Стр.	Код	Стр.	Код	Стр.	Код	Стр.	Код	Стр.	Код	Стр.
2113512	15	2125719	19	2132722	18	2137718	22	2145504	15	2153712	18	2161517	15
2113514	15	2125720	19	2133701	18	2137719	22	2145507	15	2153714	18	2161518	15
2113515	15	2125721	19	2133704	18	2137720	22	2145508	15	2153715	18	2161519	15
2113516	15	2125722	19	2133707	18	2137721	22	2145510	15	2153716	18	2161520	15
2113517	15	2126712	19	2133708	18	2137722	22	2145512	15	2153717	18	2161521	15
2113518	15	2126714	19	2133710	18	2138701	22	2145514	15	2153718	18	2161522	15
2113519	15	2126715	19	2133712	18	2138704	22	2145515	15	2153719	18	2162501	15
2113520	15	2126716	19	2133714	18	2138707	22	2145516	15	2153720	18	2162504	15
2113521	15	2126717	19	2133715	18	2138708	22	2145517	15	2153721	18	2162507	15
2113522	15	2126718	19	2133716	18	2138710	22	2145518	15	2153722	18	2162508	15
2115512	15	2126719	19	2133717	18	2138712	22	2145519	15	2153731	20	2162510	15
2115514	15	2126720	19	2133718	18	2138714	22	2145520	15	2153732	20	2162512	15
2115515	15	2126721	19	2133719	18	2138715	22	2145521	15	2155701	19	2162514	15
2115516	15	2126722	19	2133720	18	2138716	22	2145522	15	2155704	19	2162515	15
2115517	15	2127712	22	2133721	18	2138717	22	2146501	16	2155707	19	2162516	15
2115518	15	2127714	22	2133722	18	2138718	22	2146504	16	2155708	19	2162517	15
2115519	15	2127715	22	2133731	20	2138719	22	2146507	16	2155710	19	2162518	15
2115520	15	2127716	22	2133732	20	2138720	22	2146508	16	2155712	19	2162519	15
2115521	15	2127717	22	2133733	20	2138721	22	2146510	16	2155714	19	2162520	15
2115522	15	2127718	22	2135701	19	2138722	22	2146512	16	2155715	19	2162521	15
2116512	16	2127719	22	2135704	19	2141501	15	2146514	16	2155716	19	2162522	15
2116514	16	2127720	22	2135707	19	2141504	15	2146515	16	2155717	19	2163501	15
2116515	16	2127721	22	2135708	19	2141507	15	2146516	16	2155718	19	2163504	15
2116516	16	2127722	22	2135710	19	2141508	15	2146517	16	2155719	19	2163507	15
2116517	16	2128712	22	2135712	19	2141510	15	2146518	16	2155720	19	2163508	15
2116518	16	2128714	22	2135714	19	2141512	15	2146519	16	2155721	19	2163510	15
2116519	16	2128715	22	2135715	19	2141514	15	2146520	16	2155722	19	2163512	15
2116520	16	2128716	22	2135716	19	2141515	15	2146521	16	2155731	20	2163514	15
2116521	16	2128717	22	2135717	19	2141516	15	2146522	16	2155732	20	2163515	15
2116522	16	2128718	22	2135718	19	2141517	15	2151701	18	2156701	19	2163516	15
2121712	18	2128719	22	2135719	19	2141518	15	2151704	18	2156704	19	2163517	15
2121714	18	2128720	22	2135719	609	2141519	15	2151707	18	2156707	19	2163518	15
2121715	18	2128721	22	2135720	19	2141520	15	2151708	18	2156708	19	2163519	15
2121716	18	2128722	22	2135721	19	2141521	15	2151710	18	2156710	19	2163520	15
2121717	18	2131701	18	2135722	19	2141522	15	2151712	18	2156712	19	2163521	15
2121718	18	2131704	18	2135731	20	2142501	15	2151714	18	2156714	19	2163522	15
2121719	18	2131707	18	2135732	20	2142504	15	2151715	18	2156715	19	2164501	15
2121720	18	2131708	18	2135733	20	2142507	15	2151716	18	2156716	19	2164504	15
2121721	18	2131710	18	2136701	19	2142508	15	2151717	18	2156717	19	2164507	15
2121722	18	2131712	18	2136704	19	2142510	15	2151718	18	2156718	19	2164508	15
2122712	18	2131714	18	2136707	19	2142512	15	2151719	18	2156719	19	2164510	15
2122714	18	2131715	18	2136708	19	2142514	15	2151720	18	2156720	19	2164512	15
2122715	18	2131716	18	2136710	19	2142515	15	2151721	18	2156721	19	2164514	15
2122716	18	2131717	18	2136712	19	2142516	15	2151722	18	2156722	19	2164515	15
2122717	18	2131718	18	2136714	19	2142517	15	2151731	20	2156731	20	2164516	15
2122718	18	2131719	18	2136715	19	2142518	15	2151732	20	2156732	20	2164517	15
2122719	18	2131720	18	2136716	19	2142519	15	2152701	18	2159011	40	2164518	15
2122720	18	2131721	18	2136717	19	2142520	15	2152704	18	2159031	24	2164519	15
2122721	18	2131722	18	2136718	19	2142521	15	2152707	18	2159032	24	2164520	15
2122722	18	2131731	20	2136719	19	2142522	15	2152708	18	2159033	24	2164521	15
2123712	18	2131732	20	2136720	19	2143501	15	2152710	18	2159041	24	2164522	15
2123714	18	2131733	20	2136721	19	2143504	15	2152712	18	2159051	24	2165501	16
2123715	18	2132701	18	2136722	19	2143507	15	2152714	18	2159121	25	2165504	16
2123716	18	2132704	18	2136731	20	2143508	15	2152715	18	2159301	24	2165507	16
2123717	18	2132707	18	2136732	20	2143510	15	2152716	18	2159311	24	2165508	16
2123718	18	2132708	18	2136733	20	2143512	15	2152717	18	2159312	24	2165510	16
2123719	18	2132710	18	2137701	22	2143514	15	2152718	18	2159321	25	2165512	16
2123720	18	2132712	18	2137704	22	2143515	15	2152719	18	2161501	15	2165514	16
2123721	18	2132714	18	2137707	22	2143516	15	2152720	18	2161504	15	2165515	16
2123722	18	2132715	18	2137708	22	2143517	15	2152721	18	2161507	15	2165516	16
2125712	19	2132716	18	2137710	22	2143518	15	2152722	18	2161508	15	2165517	16
2125714	19	2132717	18	2137712	22	2143519	15	2153701	18	2161510	15	2165518	16
2125715	19	2132718	18	2137714	22	2143520	15	2153704	18	2161512	15	2165519	16
2125716	19	2132719	18	2137715	22	2143521	15	2153707	18	2161514	15	2165520	16
2125717	19	2132720	18	2137716	22	2143522	15	2153708	18	2161515	15	2165521	16
2125718	19	2132721	18	2137717	22	2145501	15	2153710	18	2161516	15	2165522	16

Список каталожных кодов

Код	Стр.	Код	Стр.	Код	Стр.	Код	Стр.	Код	Стр.	Код	Стр.	Код	Стр.
2171312	13	2173236	58	2175306	57	2181064	45	2211002	520	2243004	523	2312409	508
2171314	13	2173237	58	2175312	13	2181065	45	2211003	520	2243005	523	2313101	508
2171316	13	2173238	58	2175314	13	2181072	45	2211004	520	2243010	527	2313102	508
2171317	13	2173301	58	2175316	13	2181073	45	2211005	520	2243011	527	2313103	508
2171318	13	2173302	58	2175317	13	2181074	45	2211006	520	2243012	527	2313401	508
2171319	13	2173303	58	2175318	13	2181075	45	2212001	520	2243013	527	2313402	508
2171320	13	2173304	58	2175319	13	2181076	45	2212002	520	2243018	527	2313403	508
2172401	60	2173305	58	2175320	13	2181077	45	2212003	520	2243019	527	2313404	508
2172402	60	2173306	58	2175411	57	2181084	45	2212004	520	2243020	527	2313405	508
2172403	60	2173307	58	2175412	57	2181085	45	2212005	520	2251002	523	2313501	509
2172404	60	2173308	58	2175413	57	2181088	45	2212006	520	2251004	523	2313502	509
2172406	60	2173321	58	2175414	57	2181089	45	2212007	520	2251005	523	2313503	509
2172407	60	2173322	58	2175415	57	2181092	45	2213001	520	2251006	523	2313504	509
2172408	60	2173323	58	2175416	57	2181094	45	2213002	520	2251007	523	2313505	509
2172411	60	2173324	58	2175421	57	2181312	13	2221001	521	2261001	526	2313506	509
2172412	60	2173325	58	2175422	57	2181314	13	2221002	521	2261002	526	2313507	509
2172413	60	2173326	58	2175423	57	2181316	13	2221011	521	2261003	526	2313508	509
2172414	60	2173327	58	2175424	57	2181317	13	2221012	521	2261006	526	2313509	509
2172416	60	2173328	58	2175425	57	2181318	13	2221015	522	2261007	526	2313510	509
2172417	60	2174001	59	2175426	57	2181319	13	2221020	522	2261008	526	2313601	509
2172418	60	2174002	59	2175701	57	2181320	13	2221021	522	2261011	526	2313602	509
2173101	58	2174004	59	2175702	57	2185009	44	2221022	522	2261012	526	2313603	509
2173102	58	2174005	59	2175703	57	2185011	44	2221030	522	2261013	526	2313604	509
2173103	58	2174006	59	2175704	57	2185013	44	2221031	522	2261016	526	2313605	509
2173104	58	2174007	59	2175705	57	2185014	44	2221111	521	2261017	526	2313606	509
2173105	58	2174021	59	2175706	57	2185016	44	2221112	521	2261018	526	2313607	509
2173106	58	2174022	59	2175721	57	2185017	44	2222001	521	2261021	526	2313608	509
2173107	58	2174024	59	2175722	57	2185019	44	2222002	521	2261022	526	2313609	509
2173108	58	2174025	59	2175723	57	2185021	44	2222005	521	2261023	526	2313610	509
2173121	58	2174026	59	2175724	57	2185022	44	2222006	521	2271001	527	2313620	509
2173122	58	2174027	59	2175725	57	2185023	44	2222011	521	2271002	527	2313621	509
2173123	58	2174901	59	2175726	57	2185024	44	2222012	521	2271003	527	2313622	509
2173124	58	2174902	59	2175811	57	2185030	44	2222015	521	2271004	527	2313623	509
2173125	58	2174904	59	2175812	57	2185031	44	2222016	521	2271005	527	2313624	509
2173126	58	2174905	59	2175813	57	2185032	44	2222018	522	2279001	528	2313625	509
2173127	58	2174906	59	2175814	57	2185033	44	2222020	522	2279002	528	2313626	509
2173128	58	2174907	59	2175815	57	2185034	44	2222021	522	2279003	528	2313627	509
2173201	58	2174921	59	2175816	57	2185035	44	2222022	522	23		2314101	509
2173202	58	2174922	59	2175851	57	2185036	44	2222023	522	2311101	508	2314102	509
2173203	58	2174924	59	2175852	57	2185037	44	2222030	522	2311102	508	2314401	509
2173204	58	2174925	59	2175853	57	2185038	44	2222031	522	2311103	508	2314402	509
2173205	58	2174926	59	2175854	57	2185039	44	2222032	522	2311104	508	2315101	509
2173206	58	2174927	59	2175855	57	2185040	44	2222033	522	2311105	508	2315102	509
2173207	58	2175201	57	2175856	57	2185312	13	2222043	522	2311106	508	2315103	509
2173208	58	2175202	57	2181009	44	2185314	13	2222111	521	2311107	508	2315401	509
2173211	58	2175203	57	2181011	44	2185316	13	2222112	521	2311401	508	2315402	509
2173212	58	2175204	57	2181013	44	2185317	13	2231000	523	2311402	508	2315403	509
2173213	58	2175205	57	2181014	44	2185318	13	2231003	523	2311403	508	2321001	510
2173214	58	2175206	57	2181016	44	2185319	13	2231008	523	2311404	508	2321002	510
2173215	58	2175221	57	2181017	44	2185320	13	2231009	523	2311405	508	2322001	510
2173216	58	2175222	57	2181020	44	2191101	16	2232003	523	2311406	508	2322003	511
2173217	58	2175223	57	2181021	44	2191102	16	2232004	523	2311407	508	2322006	512
2173218	58	2175224	57	2181022	44	2191103	16	2232008	523	2312101	508	2322007	511
2173221	58	2175225	57	2181030	44	2191104	16	2232009	523	2312102	508	2322009	511
2173222	58	2175226	57	2181031	44	2191105	16	2241000	523	2312103	508	2322011	511
2173223	58	2175291	57	2181032	44	2191106	16	2241001	523	2312104	508	2322015	510
2173224	58	2175292	57	2181033	44	2191107	16	2241002	523	2312105	508	2322016	511
2173225	58	2175293	57	2181034	44	2191121	16	2241003	523	2312106	508	2322017	511
2173226	58	2175294	57	2181035	44	2191122	16	2241004	523	2312107	508	2322024	510
2173227	58	2175295	57	2181036	44	2191123	16	2242001	523	2312401	508	2322025	514
2173228	58	2175296	57	2181037	44	2191124	16	2242002	523	2312402	508	2322026	514
2173231	58	2175301	57	2181038	44	2191125	16	2242003	523	2312403	508	2322028	512
2173232	58	2175302	57	2181060	45	2191126	16	2242004	523	2312404	508	2322036	514
2173233	58	2175303	57	2181061	45	2191127	16	2243001	523	2312405	508	2322037	514
2173234	58	2175304	57	2181062	45	22		2243002	523	2312406	508	2322040	511
2173235	58	2175305	57	2181063	45	2211001	520	2243003	523	2312407	508	2322100	512

Код	Стр.	Код	Стр.	Код	Стр.	Код	Стр.	Код	Стр.	Код	Стр.	Код	Стр.
2322101	512	2411011	69	2440235	484	2440342	473	2441124	470	2445221	757	2462331	181
2322102	512	2412001	69	2440236	484	2440343	473	2441125	470	2445222	757	2462340	181
2322103	512	2412002	69	2440237	484	2440363	473	2441126	470	2445223	757	2462341	181
2322104	512	2413001	69	2440238	484	2440393	478	2441127	470	2445300	761	2462350	181
2322105	512	2413002	69	2440239	484	2440394	478	2441128	470	2445301	761	2462351	181
2322106	512	2414020	69	2440240	484	2440395	478	2441129	470	2445302	761	2463410	182
2322107	512	2414021	69	2440241	484	2440396	478	2441130	470	2445303	761	2463411	182
2322108	512	2423114	68	2440242	484	2440397	478	2441131	470	2445304	761	2463420	182
2323001	510	2423115	68	2440243	484	2440398	478	2441132	470	2445305	761	2463421	182
2323002	511	2423116	68	2440244	484	2440399	478	2441133	470	2445306	761	2463430	182
2323004	510	2423117	68	2440245	484	2440400	478	2441134	470	2445307	761	2463431	182
2323005	512	2423121	68	2440246	484	2440401	478	2441135	470	2445308	761	2463440	182
2323006	511	2423122	68	2440247	484	2440402	478	2441136	470	2445309	761	2463441	182
2323008	511	2423123	68	2440248	484	2440403	478	2441137	470	2445310	761	2463450	182
2323010	511	2423214	68	2440249	484	2440404	478	2441138	470	2445311	761	2463451	182
2323013	511	2423215	68	2440250	484	2440405	478	2441139	470	2445312	761	2463460	182
2323016	514	2423216	68	2440251	484	2440406	478	2441200	470	2445313	761	2463461	182
2323017	514	2423217	68	2440252	484	2440407	478	2441201	470	2445320	761	2463470	182
2323018	514	2423221	68	2440253	484	2440408	478	2441202	470	2445321	761	2463471	182
2323019	514	2423222	68	2440254	484	2440409	478	2441203	470	2445322	761	2463480	182
2323020	511	2423223	68	2440255	484	2440410	478	2441204	470	2445323	761	2463481	182
2323022	511	2423314	68	2440256	484	2440411	478	2441205	470	2445324	761	2463500	181
2323023	511	2423315	68	2440257	484	2440412	478	2441206	470	2445325	761	2463501	181
2323028	511	2423316	68	2440258	760	2440413	478	2441207	470	2445326	761	2463502	181
2323029	511	2423317	68	2440259	760	2440414	478	2441410	476	2445330	485	2463503	181
2323032	512	2423321	68	2440260	760	2440415	478	2441460	476	2445331	485	2463504	181
2323043	514	2423322	68	2440261	760	2440416	478	2441510	478	2445332	485	2463505	181
2323044	514	2423323	68	2440262	760	2440417	479	2441512	478	2445333	485	2463506	181
2323110	512	2423414	68	2440263	760	2440418	479	2441522	478	2445334	485	2464004	178
2323111	512	2423415	68	2440264	760	2440419	479	2441524	478	2445335	485	2464005	178
2323112	512	2423416	68	2440265	760	2440420	479	2441610	480	2445336	485	2464006	178
2323113	512	2423417	68	2440266	760	2440421	479	2441611	480	2445337	485	2464008	178
2323114	512	2423421	68	2440267	760	2440422	479	2441632	480	2445340	485	2464010	178
2331001	514	2423422	68	2440268	760	2440428	758	2441701	486	2445341	485	2464011	178
2332003	514	2423423	68	2440269	760	2440429	758	2441702	486	2445342	485	2464012	178
2333002	514	2440122	475	2440270	760	2440430	758	2441703	486	2445343	485	2464014	178
2342001	510	2440132	475	2440271	760	2440431	758	2441704	486	2445350	485	2464016	178
2342002	510	2440142	475	2440310	475	2440432	758	2441705	486	2445351	485	2464018	178
2342003	510	2440152	475	2440313	475	2440433	758	2441706	486	2445352	485	2464019	178
2342004	510	2440208	484	2440314	475	2440434	758	2441707	486	2445353	485	2464020	178
2342005	510	2440209	484	2440315	475	2440435	758	2441708	486	2445360	485	2464022	178
2342006	510	2440210	484	2440316	475	2440436	758	2441709	486	2445361	485	2464024	178
2342007	510	2440211	484	2440317	475	2441100	470	2441711	486	2445362	485	2464026	178
2343001	510	2440212	484	2440318	475	2441101	470	2441712	480	2445363	485	2464027	178
2343002	510	2440213	484	2440319	475	2441102	470	2441713	486	2445370	485	2464028	178
2343003	510	2440214	484	2440320	475	2441103	470	2441714	486	2445371	485	2464030	178
2352001	514	2440215	484	2440321	475	2441104	470	2441740	480	2445372	485	2464032	183
2352003	515	2440216	484	2440322	475	2441105	470	2441900	476	2445373	485	2464033	183
2352004	515	2440217	484	2440323	475	2441106	470	2441910	478	2445380	485	2464034	183
2352005	513	2440218	484	2440324	475	2441107	470	2442121	470	2445381	485	2464035	183
2352006	513	2440219	484	2440325	475	2441108	470	2442131	470	2445382	485	2464036	183
2352007	513	2440220	484	2440326	475	2441109	470	2442221	470	2461101	182	2464037	183
2353002	514	2440221	484	2440327	475	2441110	470	2442231	470	2461110	182	2464038	183
2353004	515	2440222	484	2440328	475	2441111	470	2444003	476	2461120	182	2464039	183
2353005	513	2440223	484	2440329	475	2441112	470	2444004	476	2461130	182	2464040	183
2353006	513	2440224	484	2440330	475	2441113	470	2444005	476	2461210	181	2464041	183
2353007	513	2440225	484	2440331	475	2441114	470	2445202	756	2461211	181	2464042	183
2362003	515	2440226	484	2440332	475	2441115	470	2445203	756	2461220	181	2464043	183
2362004	515	2440227	484	2440334	475	2441116	470	2445204	756	2461221	181	2464044	183
2363003	515	2440228	484	2440335	475	2441117	470	2445205	756	2461230	181	2464045	183
2363004	515	2440229	484	2440336	473	2441118	470	2445206	757	2461231	181	2464046	183
24		2440230	484	2440337	473	2441119	470	2445207	757	2462310	181	2464047	183
2411005	69	2440231	484	2440338	473	2441120	470	2445208	757	2462311	181	2464048	183
2411006	69	2440232	484	2440339	473	2441121	470	2445209	757	2462320	181	2464049	183
2411007	69	2440233	484	2440340	473	2441122	470	2445210	757	2462321	181	2464050	183
2411010	69	2440234	484	2440341	473	2441123	470	2445211	757	2462330	181	2464051	183

Список каталожных кодов

Код	Стр.	Код	Стр.	Код	Стр.	Код	Стр.	Код	Стр.	Код	Стр.	Код	Стр.
2464052	183	2464137	188	2470102	90	2471803	101	2473018	108	2540004	538	2560014	539
2464053	183	2464138	188	2470103	90	2471804	100	2473019	108	2540005	538	2560015	539
2464054	183	2464139	188	2470104	90	2471805	102	2473019	112	2540011	538	2560201	738
2464055	183	2464140	188	2470105	90	2471806	102	2473020	108	2540012	538	2560203	738
2464056	183	2464141	188	2470106	90	2471807	102	2473020	112	2540013	538	2560211	738
2464057	183	2464142	188	2470107	90	2471808	102	2473021	106	2540014	538	2560213	738
2464058	183	2464143	188	2470108	90	2471809	102	2473022	106	2540015	538	2560948	540
2464059	183	2464144	188	2470109	90	2471810	102	2473023	106	2540021	538	2560949	540
2464060	183	2464145	187	2470110	90	2471811	102	2473030	112	2540022	538	2569001	540
2464061	183	2464146	187	2470111	90	2471812	102	2473031	112	2540023	538	2570001	539
2464062	183	2464147	187	2470112	90	2471813	100	2473032	112	2540024	538	2570002	539
2464063	183	2464148	187	2470113	90	2471814	102	2473033	112	2540025	538	2570003	539
2464064	183	2464149	187	2470114	90	2471815	102	2473034	112	2540201	738	2570004	539
2464065	183	2464150	187	2470115	90	2471816	89	2473035	113	2540203	738	2570005	539
2464066	183	2464151	188	2470116	90	2471818	89	2473036	113	2540211	738	2570011	539
2464067	183	2464152	188	2470132	97	2471819	89	2473037	112	2540213	738	2570012	539
2464068	179	2464153	188	2470133	97	2471824	101	2473038	112	2540301	538	2570013	539
2464069	179	2464154	188	2470184	90	2471830	88	2473050	116	2540302	538	2570014	539
2464070	179	2464155	188	2470280	91	2471840	88	2473051	116	2540303	538	2570015	539
2464071	179	2464156	188	2470281	91	2471842	88	2473052	116	2540304	538	2570948	540
2464072	179	2464157	188	2470282	97	2471843	100	2473053	116	2540305	538	2570949	540
2464073	179	2464158	188	2470284	69	2471847	100	2473054	117	2540311	538	2579001	540
2464074	179	2464159	188	2470290	72	2471873	129	25		2540312	538	26	
2464092	178	2470001	78	2470291	72	2471874	126	2520001	537	2540313	538	260101105	38
2464093	178	2470002	78	2470300	96	2471875	129	2520002	537	2540314	538	260103107	38
2464094	178	2470003	81	2470301	96	2471876	126	2520003	537	2540315	538	260121109	38
2464095	178	2470004	83	2471101	76	2471877	124	2520004	537	2540321	538	260123101	38
2464096	178	2470005	83	2471102	76	2471878	124	2520005	537	2540322	538	260201108	38
2464097	178	2470007	87	2471103	76	2471880	125	2520011	537	2540323	538	260203100	38
2464100	187	2470008	87	2471201	90	2471910	120	2520012	537	2540324	538	260221102	38
2464101	187	2470009	71	2471202	90	2471911	120	2520013	537	2540325	538	260223104	38
2464102	187	2470010	70	2471203	99	2471912	132	2520014	537	2540501	738	260401104	38
2464103	187	2470011	74	2471204	90	2471913	131	2520015	537	2540503	738	260403106	38
2464104	187	2470012	82	2471205	99	2471914	133	2520021	537	2540511	738	260421108	38
2464105	187	2470013	81	2471222	90	2471915	128	2520022	537	2540513	738	260423100	38
2464106	187	2470015	92	2471230	99	2471916	125	2520023	537	2540948	540	260501107	38
2464107	187	2470018	74	2471400	92	2471917	122	2520024	537	2540949	540	260503109	38
2464108	187	2470019	89	2471401	92	2471918	122	2520025	537	2550001	544	260521101	38
2464109	187	2470020	75	2471404	93	2471919	123	2520301	537	2550002	544	260523103	38
2464110	187	2470021	83	2471405	93	2471920	123	2520302	537	2550003	544	260600109	38
2464111	187	2470022	70	2471407	96	2471921	130	2520303	537	2550004	544	260601100	38
2464112	187	2470027	79	2471408	97	2471922	130	2520304	537	2550005	544	260603102	38
2464113	187	2470028	79	2471409	97	2471923	134	2520305	537	2550011	544	260620103	38
2464114	187	2470029	82	2471410	96	2472001	84	2520311	537	2550012	544	260621104	38
2464115	187	2470033	71	2471412	95	2472002	84	2520312	537	2550013	544	260623106	38
2464116	187	2470050	85	2471414	93	2472051	73	2520313	537	2550014	544	2610000	534
2464117	187	2470051	85	2471415	93	2472053	86	2520314	537	2550015	544	2610001	534
2464118	187	2470052	74	2471416	95	2472200	77	2520315	537	2550101	544	261000102	38
2464119	187	2470053	85	2471419	93	2473000	106	2520321	537	2550103	544	2610003	534
2464120	187	2470054	85	2471430	93	2473001	106	2520322	537	2550104	544	2610005	534
2464121	187	2470055	85	2471431	94	2473002	106	2520323	537	2550111	544	2610006	534
2464122	187	2470056	85	2471432	94	2473003	106	2520324	537	2550113	544	2610007	534
2464123	187	2470057	85	2471502	97	2473004	106	2520325	537	2550114	544	2610008	534
2464124	188	2470070	78	2471503	97	2473005	106	2530001	543	2550201	739	2610009	534
2464125	188	2470071	78	2471510	91	2473006	106	2530002	543	2550203	739	2610011	534
2464126	188	2470074	80	2471511	91	2473007	106	2530003	543	2550211	739	261001103	38
2464127	187	2470075	79	2471512	96	2473008	106	2530004	543	2550213	739	2610013	534
2464128	187	2470085	78	2471515	96	2473009	106	2530005	543	2559001	544	261003105	38
2464129	187	2470086	81	2471601	88	2473010	106	2530011	543	2560001	539	261020106	38
2464130	187	2470088	81	2471602	88	2473011	106	2530012	543	2560002	539	261021107	38
2464131	187	2470090	80	2471701	99	2473012	107	2530013	543	2560003	539	261023109	38
2464132	187	2470091	80	2471709	99	2473013	107	2530014	543	2560004	539	2611000	534
2464133	188	2470094	87	2471710	99	2473014	107	2530015	543	2560005	539	2611001	534
2464134	188	2470095	87	2471715	98	2473015	107	2540001	538	2560011	539	2611003	534
2464135	188	2470100	90	2471801	100	2473016	108	2540002	538	2560012	539	2611005	534
2464136	188	2470101	90	2471802	100	2473017	108	2540003	538	2560013	539	2611006	534

Код	Стр.	Код	Стр.	Код	Стр.	Код	Стр.	Код	Стр.	Код	Стр.	Код	Стр.
2611007	534	2625027	732	2625140	732	2625313	732	2631003	534	2641017	535	270103104	33
2611008	534	2625028	732	2625200	733	2625314	732	2631005	534	2641019	535	270111109	32
2611009	534	2625029	732	2625201	733	2625315	732	2631006	534	2641021	535	270121106	32
2611011	534	2625030	732	262520102	38	2625316	732	2631007	534	2641023	535	270122107	33
2611013	534	2625031	732	2625202	733	2625317	732	2631008	534	2641025	535	270123108	33
261300101	38	262503101	38	2625203	733	2625318	732	2631009	534	2645011	669	270131103	32
261301102	38	2625032	732	2625204	733	2625400	723	2631011	534	2645013	669	270132104	33
261303104	38	2625033	732	2625205	733	2625401	723	2631013	534	2645015	669	270133105	33
261320105	38	2625034	732	2625206	733	2625402	723	2631015	534	2645017	669	270141100	33
261321106	38	2625035	732	2625207	733	2625403	723	2631017	534	2645019	669	270142101	33
261323108	38	2625046	668	2625208	733	2625404	723	2631019	534	2645021	669	270143102	33
261600100	38	2625047	668	2625209	733	2625405	723	263200100	38	2645023	669	270201105	32
261601101	38	2625048	668	2625210	733	2625406	723	263201101	38	2645025	669	270202106	33
261603103	38	2625049	668	2625211	733	2625407	723	263203103	38	2645111	669	270203107	33
261620104	38	2625065	732	262521103	38	2626002	698	263220104	38	2645113	669	270211102	32
261621105	38	2625067	732	2625212	733	2626004	698	263221105	38	2645115	669	270221109	32
261623107	38	2625068	732	2625213	733	2626006	698	263223107	38	2645117	669	270222100	33
2620000	534	2625069	732	2625214	733	2626008	698	2635007	669	2645119	669	270223101	33
2620001	534	2625070	732	2625215	733	2626010	698	2635008	669	2645121	669	270231106	32
262000103	38	2625071	732	2625216	733	2626012	698	2635009	669	2645123	669	270232107	33
2620003	534	2625072	732	2625217	733	2626016	698	2635011	669	2645125	669	270233108	33
2620005	534	2625073	732	2625218	733	2626020	698	2635013	669	2645126	669	270241103	33
2620006	534	2625075	732	2625219	733	2626025	698	2635015	669	2645127	669	270242104	33
2620007	534	2625077	732	2625220	733	2626030	698	2635017	669	2645128	669	270243105	33
2620008	534	2625078	732	2625221	733	2626032	698	2635019	669	2645129	669	270401101	32
2620009	534	2625079	732	2625222	733	2626034	698	2635107	669	2645130	669	270402102	33
2620011	534	2625080	732	2625223	733	2626036	698	2635108	669	2645131	669	270403103	33
262001104	38	2625081	732	2625224	733	2626038	698	2635109	669	2645132	669	270411108	32
2620013	534	2625085	732	2625225	733	2626040	698	2635111	669	2645133	669	270421105	32
2620015	534	2625100	732	2625226	733	2626042	698	2635113	669	2645134	669	270422106	33
2620017	534	2625101	732	2625227	733	2626102	698	2635115	669	2645135	669	270423107	33
262003106	38	2625102	732	2625228	733	2626104	698	2635117	669	2645136	669	270431102	32
262020107	38	2625103	732	2625230	733	2626106	698	2635119	669	2645137	669	270432103	33
262021108	38	2625104	732	2625231	733	2626108	698	2636004	720	2645138	669	270433104	33
262023100	38	2625105	732	262523105	38	2626110	698	2636005	720	2645139	669	270441109	33
2621000	534	2625106	732	2625232	733	2626112	698	2636006	720	2645140	669	270442100	33
2621001	534	2625107	732	2625233	733	2626116	698	2636007	720	2645141	669	270443101	33
2621003	534	2625108	732	2625234	733	2626120	698	2637105	734	2645142	669	270501104	32
2621005	534	2625109	732	2625235	733	2626125	698	2637107	734	2645143	669	270502105	33
2621006	534	2625110	732	2625236	733	2626130	698	2637109	734	2645144	669	270503106	33
2621007	534	2625111	732	2625237	733	2626132	698	2637111	734	2645145	669	270511101	32
2621008	534	2625112	732	2625238	733	2626134	698	2637115	734	2645146	669	270521108	32
2621009	534	2625113	732	2625239	733	2626136	698	2637129	734	2645147	669	270522109	33
2621011	534	2625114	732	2625240	733	2626138	698	2637305	734	2645148	669	270523100	33
2621013	534	2625115	732	2625274	733	2626140	698	2637307	734	2645149	669	270531105	32
2621015	534	2625116	732	2625276	733	2626142	698	2637309	734	2645150	669	270532106	33
2621017	534	2625117	732	2625277	733	2626202	705	2637311	734	2645151	669	270533107	33
262500108	38	2625118	732	2625279	733	2626204	705	2637315	734	2645152	669	270541102	33
2625005	669	2625119	732	2625280	733	2626206	705	2637329	734	2645153	669	270542103	33
2625006	669	2625120	732	2625282	733	2626208	705	264000105	38	2645154	669	270543104	33
2625007	669	2625121	732	2625285	733	2626210	705	2640009	535	2646006	720	270600106	32
2625008	669	2625122	732	2625286	733	2626212	705	2640011	535	2646010	720	270601107	32
2625009	669	2625123	732	2625287	733	2626214	705	264001106	38	2646015	720	270602108	33
2625011	669	2625124	732	2625288	733	2630001	534	2640013	535	2646016	720	270603109	33
262501109	38	2625125	732	2625300	732	2630003	534	2640015	535	2646017	720	270610103	32
2625013	669	2625126	732	2625301	732	2630005	534	2640017	535	265000106	38	270611104	32
2625015	669	2625127	732	2625302	732	2630006	534	2640019	535	265001107	38	270620100	32
2625017	732	2625128	732	2625303	732	2630007	534	2640021	535	265020100	38	270621101	32
2625018	732	2625129	732	2625304	732	2630008	534	2640023	535	265021101	38	270622102	33
2625019	732	2625131	732	2625305	732	2630009	534	2640025	535	266300106	38	270623103	33
2625020	732	2625134	732	2625306	732	2630011	534	264020109	38	266301107	38	270630107	32
2625021	732	2625135	732	2625307	732	2630013	534	264021100	38	266320100	38	270631108	32
2625022	732	2625136	732	2625308	732	2630015	534	2641009	535	266321101	38	270632109	33
2625023	732	2625137	732	2625310	732	2630017	534	2641011	535	270101102	32	270633100	33
2625024	732	2625138	732	2625311	732	2630019	534	2641013	535	270102103	33	270640104	33
2625025	732	2625139	732	2625312	732	2631001	534	2641015	535			270641105	33

Список каталожных кодов

Код	Стр.	Код	Стр.	Код	Стр.	Код	Стр.	Код	Стр.	Код	Стр.	Код	Стр.
270642106	33	272030101	32	276301104	32	290533101	37	291310109	36	2921063	458	2921211	459
270643107	33	272031102	32	276310100	32	290541106	36	291311100	36	2921064	458	2921220	460
271000109	32	272032103	33	276311101	32	290542107	37	291312101	37	2921065	458	2921221	460
271001100	32	272033104	33	276320107	32	290543108	37	291313102	37	2921066	459	2921222	460
271002101	33	272040108	33	276321108	32	290600100	36	291320106	36	2921067	459	2921224	460
271003102	33	272041109	33	276330104	32	290601101	36	291321107	36	2921068	459	2921225	460
271010106	32	272042100	33	276331105	32	290602102	37	291322108	37	2921070	459	2921226	460
271011107	32	272043101	33	276340101	33	290603103	37	291323109	37	2921071	459	2921230	460
271020103	32	272500105	32	276341102	33	290610107	36	291330103	36	2921072	459	2921231	460
271021104	32	272501106	32	29		290611108	36	291331104	36	2921073	459	2921232	460
271022105	33	272502107	33	290101106	36	290612109	37	291332105	37	2921074	459	2921233	461
271023106	33	272503108	33	290102107	37	290613100	37	291333106	37	2921081	458	2921240	461
271030100	32	272510102	32	290103108	37	290620104	36	291340100	36	2921081	481	2921241	461
271031101	32	272511103	32	290111103	36	290621105	36	291341101	36	2921082	458	2923032	513
271032102	33	272520109	32	290112104	37	290622106	37	291342102	37	2921082	481	2923033	513
271033103	33	272521100	32	290113105	37	290623107	37	291343103	37	2921083	458	2923040	513
271040107	33	272522101	33	290121100	36	290630101	36	291600101	36	2921083	481	2923041	513
271041108	33	272523102	33	290122101	37	290631102	36	291601102	36	2921091	458	38	
271042109	33	272530106	32	290123102	37	290632103	37	291602103	37	2921092	458	3801001	646
271043100	33	272531107	32	290131107	36	290633104	37	291603104	37	2921100	459	3801002	646
271300108	32	272532108	33	290132108	37	290640108	36	291610108	36	2921101	459	3801003	646
271301109	32	272533109	33	290133109	37	290641109	36	291611109	36	2921102	459	3801004	646
271302100	33	272540103	33	290141104	36	290642100	37	291612100	37	2921103	459	3801005	646
271303101	33	272541104	33	290142105	37	290643101	37	291613101	37	2921110	459	3801006	646
271310105	32	272542105	33	290143106	37	291000103	36	291620105	36	2921111	459	3801007	646
271311106	32	272543106	33	290201109	36	291001104	36	291621106	36	2921112	459	3801008	646
271320102	32	273200107	32	290202100	37	291002105	37	291622107	37	2921114	459	3801009	646
271321103	32	273201108	32	290203101	37	291003106	37	291623108	37	2921120	460	3801010	646
271322104	33	273202109	33	290211106	36	291010100	36	291630102	36	2921121	460	3801011	646
271323105	33	273203100	33	290212107	37	291011101	36	291631103	36	2921122	460	3801012	646
271330109	32	273210104	32	290213108	37	291012102	37	291632104	37	2921123	460	3801013	646
271331100	32	273211105	32	290221103	36	291013103	37	291633105	37	2921130	166	3801014	646
271332101	33	273220101	32	290222104	37	291020107	36	291640109	36	2921130	459	3801015	646
271333102	33	273221102	32	290223105	37	291021108	36	291641100	36	2921131	166	3801016	646
271340106	33	273222103	33	290231100	36	291022109	37	291642101	37	2921131	459	3801017	646
271341107	33	273223104	33	290232101	37	291023100	37	291643102	37	2921132	459	3801018	646
271342108	33	273230108	32	290233102	37	291030104	36	292000104	36	2921133	459	3801019	646
271343109	33	273231109	32	290241107	36	291031105	36	292001105	36	2921140	458	3801020	646
271600107	32	273232100	33	290242108	37	291032106	37	292002106	37	2921141	458	3801021	646
271601108	32	273233101	33	290243109	37	291033107	37	292003107	37	2921142	458	3801022	646
271602109	33	273240105	33	290401105	36	291040101	36	292010101	36	2921143	458	3801031	647
271603100	33	273240220	39	290402106	37	291041102	36	292011102	36	2921144	460	3801032	647
271610104	32	273241106	33	290403107	37	291042103	37	292012103	37	2921148	459	3801033	647
271611105	32	273242107	33	290411102	36	291043104	37	292013104	37	2921149	459	3801034	647
271620101	32	273243108	33	290412103	37	2911010	466	292020108	36	2921150	459	3801035	647
271621102	32	274000102	32	290413104	37	2911022	419	292021109	36	2921154	459	3801036	647
271622103	33	274001103	32	290421109	36	2911022	420	292022100	37	2921155	459	3801037	647
271623104	33	274010109	32	290422100	37	2911022	421	292023101	37	2921156	459	3801038	647
271630108	32	274011100	32	290423101	37	2911022	422	292030105	36	2921157	481	3801039	647
271631109	32	274020106	32	290431106	36	2911022	423	292031106	36	2921158	481	3801040	647
271632100	33	274021107	32	290432107	37	2911022	425	292032107	37	2921159	481	3801041	647
271633101	33	274030103	32	290433108	37	2911022	466	292033108	37	2921160	458	3801042	647
271640105	33	274031104	32	290441103	36	2911023	466	292040102	36	2921161	458	3801043	647
271641106	33	274040100	33	290442104	37	2911024	466	292041103	36	2921162	458	3801044	647
271642107	33	274041101	33	290443105	37	2911025	466	292042104	37	2921163	458	3801045	647
271643108	33	275000103	32	290501108	36	2911040	454	292043105	37	2921164	458	3801046	647
272000100	32	275001104	32	290502109	37	2911041	454	2921017	458	2921172	459	3801047	647
272001101	32	275010100	32	290503100	37	2911042	454	2921018	458	2921173	459	3801048	647
272002102	33	275011101	32	290511105	36	2911043	454	2921019	460	2921174	459	3801049	647
272003103	33	275020107	32	290512106	37	2911044	454	2921020	458	2921190	459	3801050	647
272010107	32	275021108	32	290513107	37	2911045	454	2921022	458	2921191	459	3801051	647
272011108	32	275030104	32	290521102	36	2911048	466	2921024	458	2921192	459	3801052	647
272020104	32	275031105	32	290522103	37	291300102	36	2921026	458	2921193	459	3801121	647
272021105	32	275040101	33	290523104	37	291301103	36	2921060	458	2921200	459	3801123	647
272022106	33	275041102	33	290531109	36	291302104	37	2921061	458	2921201	459	3801124	647
272023107	33	276300103	32	290532100	37	291303105	37	2921062	458	2921210	459	3801125	647

Код	Стр.	Код	Стр.	Код	Стр.	Код	Стр.	Код	Стр.	Код	Стр.	Код	Стр.
3801126	647	3801408	648	3801873	651	3901082	420	3901476	424	4110090	700	4110308	741
3801127	647	3801409	648	3801874	651	3901083	419	3901497	424	4110091	700	4110310	741
3801128	647	3801410	648	3801875	651	3901083	420	3901518	424	4110092	700	4110311	741
3801129	647	3801411	648	3801876	651	3901084	419	3901539	424	4110093	700	4110312	741
3801130	647	3801811	649	3801877	651	3901085	419	3901560	425	4110094	700	4110313	741
3801131	647	3801812	649	3801878	651	3901086	419	3901571	425	4110095	700	4110314	741
3801132	647	3801813	649	3801879	651	3901087	419	3901572	425	4110096	700	4110315	741
3801133	647	3801814	649	3801880	651	3901088	419	3901574	425	4110101	706	4110316	741
3801134	647	3801815	649	3801881	651	3901089	419	3901585	425	4110102	706	4110342	743
3801135	647	3801816	649	3801882	651	3901089	420	3901606	425	4110103	706	4110343	743
3801136	647	3801817	649	3801883	651	3901101	420	3901620	425	4110104	706	4110344	743
3801137	647	3801818	649	3801884	651	3901102	420	3901628	425	4110105	706	4110350	703
3801141	647	3801819	649	3801885	651	3901103	420	3901650	425	4110106	706	4110371	742
3801142	647	3801820	649	3801886	651	3901114	420	3901751	426	4110107	706	4110373	742
3801143	647	3801821	650	3801887	651	3901115	420	3901753	426	4110108	706	4110374	742
3801144	647	3801822	650	3801888	651	3901116	420	3901755	426	4110109	706	4110375	742
3801145	647	3801823	650	3801889	651	3901117	420	3901757	426	4110110	706	4110376	742
3801146	647	3801824	650	3801890	651	3901129	420	3901759	426	4110120	706	4110377	742
3801147	647	3801825	650	3801891	651	3901130	420	3901761	426	4110130	706	4110378	742
3801148	647	3801826	650	3801892	651	3901131	420	3901763	426	4110131	706	4110379	742
3801149	647	3801827	650	3801893	651	3901142	420	3901765	426	4110132	706	4110381	742
3801150	647	3801828	650	3801894	651	3901143	420	3901767	426	4110133	706	4110383	742
3801151	647	3801829	650	3801895	651	3901144	420	3901769	426	4110134	706	4110384	742
3801152	647	3801830	650	3801896	651	3901145	420	3901771	426	4110135	706	4110385	742
3801153	647	3801831	650	3801897	651	3901157	420	3901773	426	4110136	706	4110386	742
3801154	647	3801832	650	3801898	651	3901157	421	3901775	426	4110137	706	4110387	742
3801341	648	3801833	650	3801899	651	3901157	422	3901777	426	4110138	706	4110388	742
3801342	648	3801834	650	3801900	651	3901157	423	3901779	426	4110139	706	4110389	742
3801343	648	3801835	650	39		3901158	420	3901781	426	4110140	706	4110391	745
3801344	648	3801836	650	3901000	419	3901158	421	3901783	426	4110141	706	4110392	745
3801345	648	3801837	650	3901001	419	3901158	422	3901785	426	4110200	706	4110393	745
3801346	648	3801838	650	3901002	419	3901158	423	3901787	426	4110201	706	4110394	745
3801347	648	3801839	650	3901003	419	3901159	420	3901789	426	4110202	706	4110395	745
3801348	648	3801840	650	3901016	419	3901159	421	3901791	426	4110203	706	4110396	745
3801349	648	3801841	650	3901016	420	3901159	422	3901793	426	4110204	706	4110397	745
3801350	648	3801842	650	3901016	421	3901159	423	3901795	426	4110209	701	4110398	745
3801351	648	3801843	650	3901016	422	3901170	420	3901797	426	4110210	706	4110399	745
3801361	648	3801844	650	3901016	423	3901170	421	3901799	426	4110211	706	4110400	745
3801362	648	3801845	650	3901016	425	3901170	422	3901801	426	4110212	706	4110401	745
3801363	648	3801846	650	3901017	419	3901170	423	3901803	426	4110213	706	4110410	744
3801364	648	3801847	650	3901018	419	3901171	420	3901805	426	4110214	706	4110411	744
3801365	648	3801848	650	3901019	419	3901171	421	3901807	426	4110215	701	4110413	744
3801366	648	3801849	650	3901020	419	3901171	422	3901809	426	4110216	701	4110414	744
3801367	648	3801850	650	3901021	419	3901171	423	3901811	426	4110217	701	4110415	744
3801368	648	3801851	650	3901022	419	3901172	420	3901813	426	4110218	701	4110416	744
3801369	648	3801852	650	3901024	419	3901172	421	3901815	426	4110219	701	4110417	744
3801370	648	3801853	650	3901025	419	3901172	422	3901817	426	4110220	706	4110419	744
3801371	648	3801854	650	3901025	423	3901172	423	3901818	426	4110221	706	4110420	744
3801381	648	3801855	650	3901037	419	3901173	420	3901819	426	4110222	706	4110421	744
3801382	648	3801856	650	3901038	419	3901173	421	41		4110223	706	4110423	744
3801383	648	3801857	650	3901039	419	3901173	422	4110070	700	4110224	706	4110424	744
3801384	648	3801858	650	3901040	419	3901173	423	4110075	700	4110225	706	4110425	744
3801385	648	3801859	650	3901052	419	3901174	420	4110076	700	4110226	706	4110426	744
3801386	648	3801860	650	3901052	423	3901174	421	4110077	700	4110227	706	4110427	744
3801387	648	3801861	651	3901053	419	3901174	422	4110078	700	4110228	706	4110428	744
3801388	648	3801862	651	3901053	423	3901174	423	4110079	700	4110229	706	4110429	744
3801389	648	3801863	651	3901054	419	3901175	420	4110080	700	4110230	706	4110430	744
3801390	648	3801864	651	3901054	423	3901175	421	4110081	700	4110231	706	4110431	744
3801391	648	3801865	651	3901055	419	3901175	422	4110082	700	4110300	741	4110432	744
3801401	648	3801866	651	3901055	423	3901175	423	4110083	700	4110301	741	4110433	744
3801402	648	3801867	651	3901056	419	3901176	420	4110084	700	4110302	741	4110434	744
3801403	648	3801868	651	3901068	419	3901176	421	4110085	700	4110303	741	4110435	744
3801404	648	3801869	651	3901069	419	3901176	422	4110086	700	4110304	741	4110436	744
3801405	648	3801870	651	3901070	419	3901176	423	4110087	700	4110305	741	4110437	744
3801406	648	3801871	651	3901071	419	3901386	423	4110088	700	4110306	741	4110438	744
3801407	648	3801872	651	3901082	419	3901400	423	4110089	700	4110307	741	4110439	744

Код	Стр.	Код	Стр.	Код	Стр.	Код	Стр.	Код	Стр.	Код	Стр.	Код	Стр.
4129013	581	4132112	574	4181203	556	4182491	713	4184224	557	4185312	557	4186437	713
4129014	581	4132113	574	4181204	556	4182492	713	4184307	557	4185313	557	4186438	713
4129020	581	4132114	574	4181205	556	4182493	713	4184308	557	4185314	557	4186439	713
4129021	581	4132115	574	4181206	556	4182494	713	4184309	557	4185315	557	4187432	560
4129022	581	4132116	574	4181207	556	4183203	556	4184310	557	4185316	557	4187433	560
4129023	581	4132117	574	4181208	556	4183204	556	4184311	557	4185317	557	4187434	560
4129024	581	4132118	574	4181209	556	4183205	556	4184312	557	4185318	557	4187435	560
4131200	578	4132121	574	4181210	556	4183206	556	4184313	557	4185319	557	4187436	560
4131201	578	4132122	574	4181211	556	4183207	556	4184314	557	4185320	557	4187437	560
4131202	578	4132123	574	4181212	556	4183208	556	4184315	557	4185321	557	4191101	556
4131203	578	4132124	574	4181213	556	4183209	556	4184317	557	4185322	557	4191102	556
4131204	578	4132125	574	4181214	556	4183210	556	4184318	557	4185412	560	4191103	556
4131205	578	4132126	574	4181215	556	4183211	556	4184319	557	4185413	560	4191104	556
4131206	578	4132127	574	4181216	556	4183212	556	4184320	557	4185414	560	4191105	556
4131207	578	4132128	574	4181301	556	4183213	556	4184321	557	4185415	560	4191106	556
4131211	578	4132200	574	4181302	556	4183214	556	4184322	557	4185416	560	4191107	556
4131212	578	4132201	574	4181303	556	4183215	556	4184323	557	4185417	560	4191108	556
4131213	578	4132202	574	4181304	556	4183216	556	4184324	557	4185418	560	4191109	556
4131214	578	4132203	574	4181305	556	4183303	556	4184417	560	4185419	560	4191110	556
4131215	578	4132204	574	4181306	556	4183304	556	4184418	560	4185420	560	4191111	556
4131216	578	4132205	574	4181307	556	4183305	556	4184419	560	4185421	560	4191112	556
4131217	578	4132206	574	4181308	556	4183306	556	4184420	560	4185422	560	4191113	556
4131218	578	4132207	574	4181309	556	4183307	556	4184421	560	4185423	560	4191114	556
4131221	578	4132300	574	4181310	556	4183308	556	4184422	560	4185424	560	4191201	556
4131222	578	4132301	574	4181311	556	4183309	556	4184423	560	4185425	560	4191202	556
4131223	578	4132302	574	4181401	560	4183310	556	4184424	560	4185426	560	4191203	556
4131224	578	4132303	574	4181402	560	4183311	556	4184425	560	4185427	560	4191204	556
4131225	578	4132304	574	4181403	560	4183312	556	4184426	560	4185428	560	4191205	556
4131226	578	4132305	574	4181404	560	4183313	556	4184427	560	4185429	560	4191206	556
4131227	578	4132306	574	4181405	560	4183314	556	4184428	560	4185430	560	4191207	556
4131228	578	4132307	574	4181406	560	4183315	556	4184429	560	4185431	560	4191208	556
4131300	578	4132400	574	4181407	560	4184107	557	4184430	560	4186119	558	4191209	556
4131301	578	4132401	574	4181408	560	4184108	557	4184431	560	4186120	558	4191210	556
4131302	578	4132402	574	4181409	560	4184109	557	4184432	713	4186121	558	4191211	556
4131303	578	4132403	574	4181410	560	4184110	557	4184433	713	4186122	558	4191212	556
4131304	578	4132404	574	4181411	560	4184111	557	4184434	713	4186123	558	4191213	556
4131305	578	4132405	574	4181412	560	4184112	557	4184435	713	4186124	558	4191214	556
4131306	578	4176026	558	4181413	560	4184113	557	4184436	713	4186130	558	4191301	556
4131307	578	4176027	558	4181414	560	4184114	557	4184437	713	4186131	558	4191302	556
4131400	578	4176028	558	4182115	556	4184115	557	4184438	713	4186132	558	4191303	556
4131401	578	4176029	558	4182116	556	4184116	557	4185112	557	4186133	558	4191304	556
4131402	578	4176030	558	4182215	556	4184117	557	4185113	557	4186219	558	4191305	556
4131403	578	4176031	558	4182216	556	4184118	557	4185114	557	4186220	558	4191306	556
4131404	578	4176032	558	4182312	556	4184119	557	4185115	557	4186221	558	4191307	556
4131405	578	4176105	558	4182313	556	4184120	557	4185116	557	4186222	558	4191308	556
4131406	578	4176106	558	4182314	556	4184121	557	4185117	557	4186223	558	4191309	556
4131407	578	4176107	558	4182315	556	4184122	557	4185118	557	4186224	558	4191310	556
4131500	578	4176108	558	4182411	560	4184123	557	4185119	557	4186230	558	4191311	556
4131501	578	4176109	558	4182412	560	4184124	557	4185120	557	4186231	558	4192115	556
4131502	578	4176110	558	4182413	560	4184207	557	4185121	557	4186232	558	4192116	556
4131503	578	4181101	556	4182414	560	4184208	557	4185122	557	4186233	558	4192215	556
4131504	578	4181102	556	4182475	712	4184209	557	4185123	557	4186319	558	4192216	556
4131505	578	4181103	556	4182476	712	4184210	557	4185124	557	4186320	558	4192312	556
4132017	750	4181104	556	4182477	712	4184211	557	4185212	557	4186321	558	4192313	556
4132019	750	4181105	556	4182478	712	4184212	557	4185213	557	4186322	558	4192314	556
4132023	750	4181106	556	4182479	712	4184213	557	4185214	557	4186328	558	4192315	556
4132026	724	4181107	556	4182480	712	4184214	557	4185215	557	4186329	558	4194107	557
4132100	574	4181108	556	4182481	712	4184215	557	4185216	557	4186330	558	4194108	557
4132101	574	4181109	556	4182482	712	4184216	557	4185217	557	4186331	558	4194109	557
4132102	574	4181110	556	4182483	712	4184217	557	4185218	557	4186428	560	4194110	557
4132103	574	4181111	556	4182485	713	4184218	557	4185219	557	4186429	560	4194111	557
4132104	574	4181112	556	4182486	713	4184219	557	4185220	557	4186430	560	4194112	557
4132105	574	4181113	556	4182487	713	4184220	557	4185221	557	4186431	560	4194113	557
4132106	574	4181114	556	4182488	713	4184221	557	4185222	557	4186434	713	4194114	557
4132107	574	4181201	556	4182489	713	4184222	557	4185223	557	4186435	713	4194115	557
4132111	574	4181202	556	4182490	713	4184223	557	4185224	557	4186436	713	4194116	557

Код	Стр.	Код	Стр.	Код	Стр.	Код	Стр.	Код	Стр.	Код	Стр.	Код	Стр.
4246012	630	4247508	630	4256014	631	4257112	631	4267014	632	4303615	685	4305636	719
4246013	630	4247509	630	4256015	631	4257113	631	4267103	632	4303616	685	4305637	719
4246014	630	4247510	630	4256016	631	4257503	631	4267104	632	4303617	685	4305726	679
4246015	630	4247511	630	4256103	631	4257504	631	4267105	632	4303619	685	4305728	679
4246016	630	4247512	630	4256104	631	4257505	631	4267106	632	4303621	685	4305729	679
4246017	630	4247513	630	4256105	631	4257506	631	4267107	632	4303622	685	4305730	679
4246103	630	4247514	630	4256106	631	4257507	631	4269010	642	4303623	685	4305732	679
4246104	630	4247515	630	4256107	631	4257508	631	4269020	642	4303625	685	4305734	679
4246105	630	4247516	630	4256108	631	4257509	631	4269030	642	4303626	685	4311001	668
4246106	630	4249010	642	4256109	631	4257510	631	4269040	642	4303712	679	4311002	668
4246107	630	4249020	642	4256110	631	4257511	631	43		4303713	679	4311003	668
4246108	630	4249030	642	4256111	631	4257512	631	4301107	680	4303714	679	4311004	668
4246109	630	4249040	642	4256112	631	4257513	631	4301108	680	4303715	679	4311005	668
4246110	630	4251033	632	4256113	631	4257514	631	4301110	680	4303716	679	4312001	668
4246111	630	4251034	632	4256503	631	4257515	631	4301111	680	4303717	679	4312002	668
4246112	630	4255003	631	4256504	631	4257516	631	4301112	680	4303719	679	4312003	668
4246113	630	4255004	631	4256505	631	4257517	631	4301113	680	4303721	679	4312004	668
4246114	630	4255005	631	4256506	631	4259010	642	4301114	680	4303722	679	4312005	668
4246115	630	4255006	631	4256507	631	4259020	642	4301115	680	4303723	679	4322001	668
4246503	630	4255007	631	4256508	631	4259030	642	4301116	680	4303725	679	4322002	668
4246504	630	4255008	631	4256509	631	4259040	642	4301117	680	4303726	679	4322003	668
4246505	630	4255009	631	4256510	631	4265003	632	4301119	680	4304121	679	4322004	668
4246506	630	4255010	631	4256511	631	4265004	632	4301121	680	4304122	679	4322005	668
4246507	630	4255011	631	4256512	631	4265005	632	4303112	679	4304123	679	4322006	668
4246508	630	4255012	631	4256513	631	4265006	632	4303113	679	4304125	679	4322007	668
4246509	630	4255013	631	4256514	631	4265007	632	4303114	679	4304126	679	4322008	668
4246510	630	4255014	631	4256515	631	4265008	632	4303115	679	4304127	679	4323001	668
4246511	630	4255015	631	4256516	631	4265009	632	4303116	679	4304128	679	4323002	668
4246512	630	4255016	631	4256517	631	4265010	632	4303117	679	4304221	672	4323003	668
4246513	630	4255103	631	4256903	632	4265011	632	4303119	679	4304222	672	4331003	677
4246514	630	4255104	631	4256904	632	4265012	632	4303121	679	4304223	672	4331004	677
4246515	630	4255105	631	4256905	632	4265013	632	4303122	679	4304225	672	4331005	677
4246516	630	4255106	631	4256906	632	4265014	632	4303123	679	4304226	672	4331006	677
4247003	630	4255107	631	4256907	632	4265103	632	4303125	679	4304228	672	4331007	677
4247004	630	4255108	631	4256908	632	4265104	632	4303126	679	4304527	685	4331008	677
4247005	630	4255109	631	4256909	632	4265105	632	4303212	672	4304528	685	4331009	677
4247006	630	4255110	631	4256910	632	4265106	632	4303213	672	4304627	685	4331010	677
4247007	630	4255111	631	4256911	632	4265107	632	4303214	672	4304628	685	4331011	677
4247008	630	4255112	631	4256943	632	4266003	632	4303215	672	4304721	679	4331012	677
4247009	630	4255113	631	4256944	632	4266004	632	4303216	672	4304722	679	4331013	677
4247010	630	4255503	631	4256945	632	4266005	632	4303217	672	4304723	679	4331014	677
4247011	630	4255504	631	4256946	632	4266006	632	4303219	672	4304725	679	4331018	671
4247012	630	4255505	631	4256947	632	4266007	632	4303221	672	4304726	679	4331019	671
4247013	630	4255506	631	4257003	631	4266008	632	4303222	672	4304727	679	4331020	671
4247014	630	4255507	631	4257004	631	4266009	632	4303223	672	4304728	679	4331021	671
4247015	630	4255508	631	4257005	631	4266010	632	4303512	685	4305126	679	4331022	671
4247016	630	4255509	631	4257006	631	4266011	632	4303513	685	4305128	679	4331023	671
4247017	630	4255510	631	4257007	631	4266012	632	4303514	685	4305129	679	4331024	671
4247103	630	4255511	631	4257008	631	4266013	632	4303515	685	4305130	679	4331025	671
4247104	630	4255512	631	4257009	631	4266014	632	4303516	685	4305132	679	4331026	671
4247105	630	4255513	631	4257010	631	4266103	632	4303517	685	4305134	679	4331027	671
4247106	630	4255514	631	4257011	631	4266104	632	4303519	685	4305226	672	4331028	671
4247107	630	4255515	631	4257012	631	4266105	632	4303521	685	4305228	672	4331029	671
4247108	630	4255516	631	4257013	631	4266106	632	4303522	685	4305229	672	4331117	677
4247109	630	4255517	631	4257014	631	4266107	632	4303523	685	4305230	672	4331201	671
4247110	630	4256003	631	4257015	631	4267003	632	4303525	685	4305529	685	4331202	671
4247111	630	4256004	631	4257016	631	4267004	632	4303526	685	4305530	685	4331203	671
4247112	630	4256005	631	4257103	631	4267005	632	4303527	728	4305532	685	4331204	671
4247113	630	4256006	631	4257104	631	4267006	632	4303528	728	4305533	685	4331205	671
4247114	630	4256007	631	4257105	631	4267007	632	4303529	728	4305534	685	4331208	671
4247115	630	4256008	631	4257106	631	4267008	632	4303530	728	4305629	685	4331209	671
4247503	630	4256009	631	4257107	631	4267009	632	4303531	728	4305630	685	4331210	671
4247504	630	4256010	631	4257108	631	4267010	632	4303532	728	4305632	685	4331211	671
4247505	630	4256011	631	4257109	631	4267011	632	4303612	685	4305633	685	4331212	671
4247506	630	4256012	631	4257110	631	4267012	632	4303613	685	4305634	685	4331213	671
4247507	630	4256013	631	4257111	631	4267013	632	4303614	685	4305635	719	4331214	671

Список каталожных кодов

Код	Стр.	Код	Стр.	Код	Стр.	Код	Стр.	Код	Стр.	Код	Стр.	Код	Стр.
4331215	671	4335209	671	4371112	677	4383126	678	4394126	678	4482047	659	4482119	662
4333108	676	4335210	671	4371113	677	4383127	678	4394127	678	4482048	659	4482120	662
4333109	676	4335211	671	4371114	677	4383128	678	4394128	678	4482049	659	4482121	662
4333110	676	4335213	671	4371115	677	4383129	678	4394129	678	4482050	655	4482122	662
4333111	676	4335214	671	4371116	677	4383713	678	4394130	678	4482051	655	4482124	662
4333112	676	4335215	671	4371117	677	4383714	678	4394131	678	4482052	655	4482126	662
4333113	676	4335216	671	4371119	677	4383715	678	4394132	678	4482053	655	4482127	662
4333114	676	4341020	724	4371121	677	4383716	678	4394723	678	4482058	658	4482128	655
4333114	677	4341021	724	4371122	677	4383717	678	4394725	678	4482059	658	4482129	658
4333115	676	4341022	724	4371123	677	4383719	678	4394726	678	4482060	658	4482130	658
4333115	677	4341023	724	4371204	673	4383721	678	4394728	678	4482061	658	4482131	658
4333116	676	4341024	724	4371205	673	4383722	678	4394729	678	4482062	658	4482132	658
4333116	677	4341025	724	4371206	673	4383723	678	4394730	678	4482063	658	4482133	658
4333117	676	4341026	724	4371207	673	4383725	678	4395133	678	4482064	658	46	
4333208	671	4341027	724	4371208	673	4383726	678	4395134	678	4482065	658	4600010	156
4333209	671	4341028	724	4371209	673	4383727	678	4395135	678	4482066	661	4600020	156
4333210	671	4341029	724	4371210	673	4383728	678	4395733	678	4482067	661	4600030	156
4333211	671	4341030	724	4371211	673	4384123	678	4395734	678	4482068	661	4600040	156
4333212	671	4341031	724	4371212	673	4384125	678	44		4482069	661	4600050	156
4333213	671	4349001	688	4371213	673	4384126	678	4482000	654	4482070	661	4600060	156
4333214	671	4349002	688	4371214	673	4384127	678	4482001	654	4482071	661	4600070	156
4333215	671	4349003	688	4371215	673	4384128	678	4482002	654	4482072	661	4600080	156
4333216	671	4349005	687	4371216	673	4384129	678	4482003	654	4482073	661	4600090	156
4333217	671	4349006	687	4373513	683	4384130	678	4482004	654	4482074	661	4600100	156
4334109	676	4349007	642	4373514	683	4384131	678	4482005	654	4482075	661	4600110	156
4334110	676	4349008	642	4373515	683	4384132	678	4482006	659	4482076	655	4600120	156
4334111	676	4349009	642	4373516	683	4384723	678	4482007	659	4482077	655	4600130	158
4334112	676	4349010	642	4373517	683	4384725	678	4482008	659	4482078	655	4600140	158
4334113	676	4349011	642	4373519	683	4384726	678	4482009	659	4482079	655	4600150	158
4334115	676	4349015	642	4373521	683	4384727	678	4482010	659	4482080	655	4600160	158
4334116	676	4349016	642	4373522	683	4384728	678	4482011	659	4482081	655	4600170	158
4334116	677	4349019	642	4373523	683	4384729	678	4482012	659	4482082	660	4600180	159
4334117	676	4349020	642	4373525	683	4384730	678	4482013	659	4482083	660	4600190	160
4334117	677	4349021	642	4373526	683	4385133	678	4482014	659	4482084	660	4600200	160
4334118	676	4349022	642	4373527	683	4385134	678	4482015	659	4482085	660	4600210	160
4334118	677	4349023	642	4373528	683	4385135	678	4482016	657	4482086	660	4600220	160
4334119	676	4362205	672	4373529	683	4385733	678	4482017	657	4482087	660	4600230	160
4334119	677	4362206	672	4373613	683	4385734	678	4482018	657	4482088	660	4600240	160
4334121	676	4362207	672	4373614	683	4393113	678	4482019	657	4482089	660	4600250	160
4334121	677	4362208	672	4373615	683	4393114	678	4482020	657	4482090	660	4600260	160
4334209	671	4362210	672	4373616	683	4393115	678	4482021	657	4482091	660	4600270	160
4334210	671	4362211	672	4373617	683	4393116	678	4482022	657	4482092	655	4600280	160
4334211	671	4362212	672	4373619	683	4393117	678	4482023	657	4482093	655	4600290	159
4334213	671	4362213	672	4373621	683	4393119	678	4482024	660	4482094	655	4600300	159
4334214	671	4362214	672	4373622	683	4393121	678	4482025	660	4482095	655	4600310	159
4334216	671	4362215	672	4373623	683	4393122	678	4482026	660	4482097	656	4600320	156
4334218	671	4362216	672	4373625	683	4393123	678	4482027	660	4482098	656	4624164	313
4334219	671	4362217	680	4373626	683	4393125	678	4482028	660	4482099	656	4625174	313
4334220	671	4362218	680	4373628	683	4393126	678	4482029	660	4482100	656	4626164	313
4334221	671	4362219	680	4374530	683	4393127	678	4482030	660	4482101	656	4641010	190
4334222	671	4362220	680	4374531	683	4393128	678	4482031	660	4482103	656	4641011	190
4335108	676	4362221	680	4374532	683	4393129	678	4482032	660	4482104	656	4641012	190
4335109	676	4362222	680	4374630	683	4393713	678	4482033	660	4482105	656	4641013	190
4335110	676	4362223	680	4375533	683	4393714	678	4482034	654	4482106	656	4641014	190
4335111	676	4362224	680	4375534	683	4393715	678	4482035	654	4482107	656	4641015	190
4335113	676	4362225	680	4375633	683	4393716	678	4482036	654	4482108	657	4641020	190
4335113	677	4362226	680	4383113	678	4393717	678	4482037	654	4482109	658	4641021	190
4335114	676	4362227	680	4383114	678	4393719	678	4482038	654	4482110	657	4641022	190
4335114	677	4371104	677	4383115	678	4393721	678	4482039	654	4482111	657	4641023	190
4335115	676	4371105	677	4383116	678	4393722	678	4482040	659	4482112	657	4641024	190
4335115	677	4371106	677	4383117	678	4393723	678	4482041	659	4482113	657	4641025	190
4335116	676	4371107	677	4383119	678	4393725	678	4482042	659	4482114	657	4641050	191
4335116	677	4371108	677	4383121	678	4393726	678	4482043	659	4482115	657	4641051	191
4335117	676	4371109	677	4383122	678	4393728	678	4482044	659	4482116	662	4641052	191
4335207	671	4371110	677	4383123	678	4394123	678	4482045	659	4482117	662	4641053	191
4335208	671	4371111	677	4383125	678	4394125	678	4482046	659	4482118	662	4641054	191

Код	Стр.	Код	Стр.	Код	Стр.	Код	Стр.	Код	Стр.	Код	Стр.	Код	Стр.
4641055	191	4641145	193	4641520	194	4641834	216	4642701	202	4642823	216	4643813	264
4641056	191	4641146	193	4641521	194	4641840	216	4642701	203	4642830	216	4643814	264
4641057	191	4641147	193	4641522	194	4641841	216	4642701	204	4642831	216	4643815	264
4641058	191	4641148	193	4641523	194	4641842	216	4642701	205	4642832	216	4644110	203
4641059	191	4641149	193	4641524	194	4641843	216	4642701	206	4642833	216	4644111	203
4641060	191	4641150	193	4641525	194	4641844	216	4642701	215	4643110	203	4644112	203
4641061	191	4641151	193	4641526	194	4641850	216	4642702	202	4643111	203	4644113	203
4641062	192	4641152	193	4641527	194	4641851	216	4642702	203	4643112	203	4644114	203
4641063	192	4641153	193	4641530	194	4641852	216	4642702	204	4643113	203	4644115	203
4641064	192	4641160	191	4641531	194	4641853	216	4642702	205	4643114	203	4644120	203
4641065	192	4641161	191	4641532	194	4641854	216	4642702	206	4643115	203	4644121	203
4641066	192	4641162	191	4641533	194	4641860	216	4642702	215	4643120	203	4644122	203
4641067	192	4641163	191	4641534	194	4641861	216	4642703	202	4643121	203	4644123	203
4641068	192	4641164	191	4641535	194	4641862	216	4642703	203	4643122	203	4644124	203
4641069	192	4641170	191	4641536	194	4641863	216	4642703	204	4643123	203	4644125	203
4641070	192	4641171	191	4641537	194	4641864	216	4642703	205	4643124	203	4644130	262
4641071	192	4641172	191	4641540	194	4641901	211	4642703	206	4643125	203	4644210	203
4641072	192	4641173	191	4641541	194	4641902	211	4642703	215	4643210	203	4644211	203
4641073	192	4641174	191	4641542	194	4641903	211	4642705	207	4643211	203	4644220	203
4641074	192	4641200	193	4641543	194	4641904	211	4642705	208	4643220	203	4644221	203
4641075	192	4641201	193	4641544	194	4642110	202	4642705	209	4643221	203	4644417	211
4641076	192	4641202	193	4641545	194	4642111	202	4642705	215	4643415	211	4644418	211
4641077	192	4641203	193	4641546	194	4642112	202	4642706	207	4643416	211	4644419	211
4641078	192	4641204	193	4641547	194	4642113	202	4642706	208	4643510	202	4644420	211
4641079	192	4641205	193	4641610	190	4642114	202	4642706	209	4643510	203	4644511	202
4641080	192	4641206	193	4641611	190	4642115	202	4642706	215	4643510	204	4644511	203
4641081	192	4641207	193	4641612	190	4642120	202	4642707	207	4643510	205	4644511	204
4641082	192	4641210	194	4641613	190	4642121	202	4642707	208	4643510	206	4644511	205
4641083	192	4641211	194	4641614	190	4642122	202	4642707	209	4643510	207	4644511	206
4641084	192	4641212	194	4641620	190	4642123	202	4642707	215	4643510	208	4644511	207
4641085	192	4641213	194	4641621	190	4642124	202	4642708	210	4643510	209	4644511	208
4641086	193	4641214	194	4641622	190	4642125	202	4642708	215	4643510	215	4644511	209
4641087	193	4641215	194	4641623	190	4642130	262	4642711	210	4643511	203	4644511	210
4641088	193	4641216	194	4641624	190	4642210	202	4642711	215	4643511	205	4644511	215
4641089	193	4641217	194	4641701	190	4642211	202	4642720	195	4643601	202	4644520	202
4641090	193	4641400	211	4641701	215	4642220	202	4642730	195	4643601	203	4644520	203
4641091	193	4641401	211	4641702	190	4642221	202	4642731	195	4643601	204	4644520	204
4641092	193	4641402	211	4641702	215	4642390	191	4642732	195	4643601	205	4644520	205
4641093	193	4641403	211	4641703	190	4642391	191	4642733	195	4643601	206	4644520	206
4641094	193	4641404	211	4641703	215	4642392	191	4642734	195	4643601	207	4644520	207
4641095	193	4641405	211	4641720	195	4642393	191	4642735	195	4643601	208	4644520	208
4641096	193	4641406	211	4641721	195	4642394	191	4642736	195	4643601	209	4644520	209
4641097	193	4641407	211	4641722	195	4642400	211	4642740	195	4643601	215	4644520	210
4641100	192	4641408	211	4641723	195	4642401	211	4642741	195	4643602	210	4644520	215
4641101	192	4641409	211	4641724	195	4642402	211	4642742	195	4643602	215	4645100	204
4641102	192	4641410	211	4641725	195	4642403	211	4642743	195	4643603	195	4645101	204
4641103	192	4641411	211	4641726	195	4642404	211	4642744	195	4643701	202	4645102	204
4641104	193	4641412	211	4641727	195	4642405	211	4642745	195	4643701	203	4645103	204
4641105	193	4641501	202	4641728	195	4642406	211	4642746	195	4643701	204	4645104	204
4641106	193	4641501	203	4641729	195	4642407	211	4642747	195	4643701	205	4645105	204
4641107	193	4641501	204	4641730	195	4642408	211	4642748	195	4643701	206	4645110	205
4641130	192	4641501	205	4641731	195	4642409	211	4642749	195	4643701	207	4645111	205
4641131	192	4641501	206	4641810	216	4642410	211	4642750	195	4643701	208	4645112	205
4641132	192	4641501	207	4641811	216	4642411	211	4642751	195	4643701	209	4645113	205
4641133	192	4641501	208	4641812	216	4642412	211	4642752	195	4643701	215	4645114	205
4641134	192	4641501	209	4641813	216	4642413	211	4642753	195	4643802	264	4645120	204
4641135	192	4641501	215	4641814	216	4642414	211	4642760	195	4643803	264	4645121	204
4641136	192	4641510	202	4641820	216	4642510	202	4642761	195	4643804	264	4645122	204
4641137	192	4641510	203	4641821	216	4642510	203	4642762	195	4643805	264	4645123	204
4641138	192	4641510	204	4641822	216	4642510	204	4642810	216	4643806	264	4645124	204
4641139	192	4641510	205	4641823	216	4642510	205	4642811	216	4643807	264	4645130	262
4641140	192	4641510	206	4641824	216	4642510	206	4642812	216	4643808	264	4645200	204
4641141	192	4641510	207	4641830	216	4642510	207	4642813	216	4643809	264	4645201	204
4641142	193	4641510	208	4641831	216	4642510	208	4642820	216	4643810	264	4645210	205
4641143	193	4641510	209	4641832	216	4642510	209	4642821	216	4643811	264	4645211	202
4641144	193	4641510	215	4641833	216	4642510	215	4642822	216	4643812	264	4645211	203

Список каталожных кодов

Код	Стр.	Код	Стр.	Код	Стр.	Код	Стр.	Код	Стр.	Код	Стр.	Код	Стр.
4645211	205	4646114	205	4646553	235	4646585	235	4647132	206	4648131	207	4652134	209
4645220	204	4646120	205	4646554	235	4646585	237	4647133	206	4648132	207	4652200	209
4645221	204	4646121	205	4646555	235	4646586	234	4647134	206	4648133	207	4652201	209
4645421	211	4646122	205	4646556	235	4646586	235	4647200	206	4648134	207	4652230	209
4645422	211	4646123	205	4646557	235	4646586	237	4647201	206	4648140	262	4652231	209
4645511	202	4646124	205	4646558	235	4646587	236	4647230	206	4648200	207	4653140	210
4645511	203	4646130	262	4646559	235	4646588	236	4647231	206	4648201	207	4653141	210
4645511	204	4646200	205	4646560	234	4646589	236	4647423	211	4648230	207	4653142	210
4645511	205	4646201	205	4646561	234	4646590	236	4647424	211	4648231	207	4653143	210
4645511	206	4646210	205	4646562	234	4646591	236	4647425	211	4649100	207	4653144	210
4645511	207	4646211	205	4646563	234	4646592	236	4648001	161	4649101	207	4654240	210
4645511	208	4646220	205	4646564	234	4646593	236	4648002	161	4649102	207	4654241	210
4645511	209	4646221	205	4646565	234	4646594	236	4648003	161	4649103	207	4655140	210
4645511	210	4646421	211	4646566	234	4646595	236	4648004	161	4649104	207	4655141	210
4645511	215	4646422	211	4646567	234	4646596	236	4648005	161	4649105	207	4655142	210
4645520	202	4646500	232	4646568	235	4646597	236	4648006	161	4649130	207	4655143	210
4645520	203	4646501	232	4646569	235	4646598	236	4648007	161	4649131	207	4655144	210
4645520	204	4646502	232	4646570	235	4646599	236	4648008	161	4649132	207	4656140	210
4645520	205	4646503	232	4646571	235	4646600	236	4648009	161	4649133	207	4656141	210
4645520	206	4646504	232	4646572	235	4646601	236	4648010	161	4649134	207	4656142	210
4645520	207	4646505	232	4646573	235	4646602	236	4648011	161	4649140	262	4656143	210
4645520	208	4646506	232	4646574	232	4646603	236	4648012	161	4649200	207	4656144	210
4645520	209	4646507	232	4646574	233	4646604	236	4648013	161	4649201	207	4656300	210
4645520	210	4646508	232	4646574	234	4646605	236	4648014	161	4649230	207	4656303	210
4645520	215	4646509	232	4646574	235	4646606	236	4648021	162	4649231	207	4656304	210
4646010	191	4646510	233	4646574	237	4646607	236	4648022	163	4650100	208	4656305	210
4646011	191	4646511	233	4646575	232	4646608	236	4648023	163	4650101	208	4656570	268
4646012	191	4646512	233	4646575	233	4646609	236	4648024	163	4650102	208	4656571	268
4646013	191	4646513	233	4646575	234	4646610	236	4648025	165	4650103	208	4656572	268
4646014	191	4646514	233	4646575	235	4646611	236	4648026	165	4650104	208	4656573	141
4646018	210	4646515	233	4646575	237	4646612	236	4648027	163	4650105	208	4656574	141
4646019	210	4646516	233	4646576	237	4646613	236	4648028	163	4650130	208	4656575	268
4646020	210	4646517	233	4646577	234	4646614	236	4648030	163	4650131	208	4656576	268
4646021	210	4646518	233	4646577	235	4646615	236	4648032	164	4650132	208	4656577	146
4646023	210	4646519	233	4646577	237	4646616	236	4648033	164	4650133	208	4656578	143
4646025	210	4646520	233	4646578	232	4646617	171	4648034	164	4650134	208	4656579	143
4646026	210	4646521	233	4646578	233	4646618	170	4648035	164	4650140	262	4656700	256
4646027	210	4646522	233	4646578	234	4646619	170	4648036	164	4650200	208	4656701	256
4646028	210	4646523	233	4646578	235	4646620	170	4648037	164	4650201	208	4656702	256
4646029	210	4646524	233	4646578	237	4646621	170	4648039	164	4650230	208	4656703	256
4646030	210	4646526	233	4646579	234	4646622	170	4648040	164	4650231	208	4656704	256
4646031	210	4646527	233	4646579	235	4646623	170	4648041	164	4651100	209	4656705	256
4646032	210	4646528	233	4646579	237	4646624	170	4648042	164	4651101	209	4656710	256
4646033	210	4646529	233	4646580	235	4646625	170	4648043	165	4651102	209	4656711	256
4646044	216	4646530	233	4646580	237	4646626	170	4648044	165	4651103	209	4656712	256
4646045	216	4646531	234	4646581	232	4646627	170	4648045	165	4651104	209	4656713	256
4646046	216	4646532	234	4646581	233	4646628	170	4648046	165	4651105	209	4656720	256
4646047	216	4646533	234	4646581	234	4646629	170	4648047	165	4651130	209	4656721	256
4646048	216	4646534	234	4646581	235	4646630	170	4648048	165	4651131	209	4656722	256
4646049	216	4646535	234	4646581	237	4646631	171	4648052	165	4651132	209	4656723	256
4646050	216	4646536	234	4646582	232	4646632	171	4648053	165	4651133	209	4656730	256
4646051	216	4646537	234	4646582	233	4646633	171	4648054	166	4651134	209	4656731	256
4646052	216	4646538	234	4646582	234	4646634	171	4648055	166	4651200	209	4656732	256
4646053	216	4646539	234	4646582	235	4646635	171	4648056	166	4651201	209	4656733	256
4646054	216	4646540	234	4646582	237	4646636	171	4648057	166	4651230	209	4656740	256
4646055	216	4646541	235	4646583	232	4646637	171	4648058	166	4651231	209	4656741	256
4646100	205	4646542	235	4646583	233	4646638	171	4648060	165	4652100	209	4656742	256
4646101	205	4646543	235	4646583	234	4646639	171	4648061	165	4652101	209	4656743	256
4646102	205	4646544	235	4646583	235	4647100	206	4648062	165	4652102	209	4656750	257
4646103	205	4646545	235	4646583	237	4647101	206	4648100	207	4652103	209	4656751	257
4646104	205	4646547	235	4646584	232	4647102	206	4648101	207	4652104	209	4656752	257
4646105	205	4646548	235	4646584	233	4647103	206	4648102	207	4652105	209	4656753	257
4646110	205	4646549	235	4646584	234	4647104	206	4648103	207	4652130	209	4656754	257
4646111	205	4646550	235	4646584	235	4647105	206	4648104	207	4652131	209	4656755	257
4646112	205	4646551	235	4646584	237	4647130	206	4648105	207	4652132	209	4656756	257
4646113	205	4646552	235	4646585	234	4647131	206	4648130	207	4652133	209	4656757	257

Код	Стр.	Код	Стр.	Код	Стр.	Код	Стр.	Код	Стр.	Код	Стр.	Код	Стр.
4656760	257	4656840	277	4661415	384	4661489	394	4661583	399	4662156	349	4665071	353
4656761	257	4656841	277	4661416	384	4661489	400	4661584	399	4663105	356	4665072	353
4656762	257	4656842	277	4661417	384	4661489	409	4661585	400	4663106	356	4665073	353
4656763	257	4656843	277	4661418	384	4661490	394	4661586	400	4663107	356	4665074	353
4656764	257	4656844	277	4661419	384	4661490	400	4661587	400	4663108	356	4665075	353
4656765	257	4656905	272	4661420	384	4661490	409	4661588	400	4663135	349	4665081	353
4656766	257	4656906	272	4661421	385	4661491	394	4661589	400	4663309	349	4665082	353
4656767	257	4656907	272	4661422	384	4661491	400	4661590	401	4663410	349	4665083	353
4656770	257	4660011	344	4661423	384	4661492	394	4661591	401	4663511	349	4665084	353
4656771	257	4660012	344	4661424	384	4661492	400	4661592	401	4663612	349	4665085	353
4656772	257	4660013	344	4661425	385	4661493	394	4661593	401	4663713	349	4665101	352
4656773	257	4660014	344	4661426	386	4661493	400	4661594	401	4663914	349	4665102	352
4656774	257	4660015	344	4661427	386	4661493	409	4661595	401	4664000	349	4665103	352
4656775	257	4660020	346	4661428	386	4661494	394	4661596	401	4664001	349	4665104	352
4656776	257	4660021	346	4661429	386	4661494	400	4661597	401	4664002	349	4665105	352
4656777	257	4660060	755	4661430	386	4661495	394	4661597	402	4664004	349	4665201	352
4656778	257	4660061	755	4661431	386	4661495	400	4661598	401	4664005	349	4665202	352
4656780	257	4660062	755	4661432	385	4661496	394	4661598	402	4664006	349	4665203	352
4656781	257	4660063	755	4661433	385	4661496	400	4661599	401	4664105	356	4665204	352
4656782	257	4660064	755	4661434	385	4661496	409	4661599	402	4664106	356	4665205	352
4656783	257	4660065	755	4661435	385	4661497	394	4661600	401	4664107	356	4665300	345
4656784	257	4660066	755	4661436	385	4661497	400	4661601	401	4664108	356	4665301	345
4656785	257	4660067	755	4661437	385	4661498	394	4661601	402	4664109	357	4665302	346
4656786	257	4660106	344	4661438	385	4661498	400	4661602	401	4664200	356	4665303	346
4656787	257	4660107	344	4661439	386	4661499	394	4661602	402	4664201	356	4665304	346
4656790	257	4660108	344	4661440	386	4661500	394	4661650	405	4664202	356	4665305	346
4656791	257	4660109	344	4661441	386	4661500	400	4661651	405	4664203	356	4665306	346
4656792	257	4661011	344	4661442	386	4661501	394	4661652	405	4664204	356	4665307	346
4656793	257	4661012	344	4661443	385	4661501	400	4661653	405	4664205	356	4665308	346
4656794	257	4661013	344	4661444	385	4661502	394	4661654	405	4664206	356	4665309	346
4656795	257	4661014	344	4661445	385	4661502	400	4661655	405	4664207	356	4666001	351
4656796	257	4661015	344	4661446	385	4661503	394	4661700	406	4664309	349	4666002	351
4656797	257	4661106	344	4661447	385	4661504	394	4661701	406	4664410	349	4666003	351
4656800	277	4661107	344	4661448	385	4661505	394	4661702	406	4664511	349	4666004	351
4656801	277	4661108	344	4661450	393	4661506	394	4661800	409	4664612	349	4666005	351
4656802	277	4661109	344	4661451	393	4661506	400	4661801	409	4664713	349	4666006	351
4656803	277	4661200	344	4661452	393	4661507	394	4661802	409	4665001	345	4666011	351
4656804	277	4661201	344	4661453	393	4661507	400	4661803	409	4665002	345	4666012	351
4656805	277	4661202	344	4661454	393	4661508	394	4661804	409	4665005	352	4666013	351
4656806	277	4661203	344	4661455	393	4661508	400	4661820	409	4665006	352	4666014	351
4656807	277	4661204	344	4661456	393	4661509	394	4661821	409	4665007	352	4666015	351
4656808	277	4661205	344	4661457	393	4661510	394	4661822	409	4665008	352	4666016	351
4656809	277	4661206	344	4661458	393	4661511	394	4661823	409	4665009	352	4666041	351
4656810	277	4661207	344	4661459	393	4661550	399	4661824	409	4665010	346	4666042	351
4656811	277	4661208	344	4661460	393	4661551	399	4661825	409	4665010	357	4666043	351
4656812	277	4661209	344	4661461	393	4661552	399	4661826	410	4665011	346	4666044	351
4656813	277	4661210	346	4661462	393	4661553	399	4661827	410	4665011	357	4666045	351
4656814	277	4661210	357	4661463	393	4661554	399	4661828	410	4665012	346	4666046	351
4656815	277	4661211	346	4661464	393	4661555	399	4661829	410	4665012	357	4666051	351
4656816	277	4661211	357	4661465	393	4661556	399	4661830	410	4665014	352	4666052	351
4656817	277	4661212	346	4661466	393	4661557	399	4661831	409	4665015	352	4666053	351
4656818	277	4661212	357	4661467	393	4661558	399	4662131	349	4665017	352	4666054	351
4656820	277	4661213	346	4661468	393	4661559	399	4662132	349	4665018	352	4666055	351
4656821	277	4661213	357	4661469	393	4661560	399	4662133	349	4665021	346	4666056	351
4656822	277	4661400	384	4661480	393	4661561	399	4662134	349	4665021	357	4666060	352
4656823	277	4661401	384	4661481	393	4661562	399	4662141	349	4665031	346	4666061	352
4656824	277	4661402	384	4661482	393	4661563	399	4662142	349	4665031	357	4666062	352
4656830	277	4661403	384	4661482	399	4661564	399	4662143	349	4665041	346	4666063	352
4656831	277	4661404	384	4661483	393	4661565	399	4662144	349	4665041	357	4666064	352
4656832	277	4661405	384	4661483	409	4661566	399	4662145	349	4665051	346	4666065	353
4656833	277	4661406	384	4661484	393	4661567	399	4662150	349	4665051	357	4666066	353
4656834	277	4661410	384	4661485	393	4661568	399	4662151	349	4665055	352	4666067	353
4656836	277	4661411	384	4661486	393	4661569	399	4662152	349	4665056	352	4666068	353
4656837	277	4661412	384	4661487	393	4661580	399	4662153	349	4665057	352	4666069	353
4656838	277	4661413	385	4661488	393	4661581	399	4662154	349	4665061	346	4666070	353
4656839	277	4661414	385	4661489	385	4661582	399	4662155	349	4665064	346	4666071	353

Список каталожных кодов

Код	Стр.	Код	Стр.	Код	Стр.	Код	Стр.	Код	Стр.	Код	Стр.	Код	Стр.
4666072	353	4667333	367	4668052	151	4671112	296	4671199	312	4671323	312	4671584	305
4666073	353	4667334	367	4668053	151	4671113	296	4671200	312	4671324	312	4671601	306
4666074	353	4667335	367	4668054	151	4671114	296	4671201	311	4671331	311	4671602	306
4667001	357	4667341	367	4668055	151	4671117	298	4671202	311	4671333	311	4671603	306
4667002	357	4667342	367	4668060	150	4671118	298	4671203	311	4671336	311	4671604	306
4667003	357	4667343	367	4668061	150	4671121	296	4671204	311	4671338	311	4671605	306
4667004	357	4667344	367	4668062	150	4671122	296	4671205	311	4671341	312	4671606	306
4667005	357	4667345	367	4668063	150	4671127	296	4671206	311	4671343	312	4671607	306
4667006	357	4667351	367	4668064	150	4671128	296	4671207	313	4671344	312	4671608	308
4667007	357	4667352	367	4668065	150	4671135	310	4671208	313	4671353	294	4671609	308
4667008	357	4667353	367	4668066	150	4671136	310	4671209	313	4671354	294	4671610	308
4667011	357	4667354	367	4668067	150	4671137	310	4671210	313	4671441	311	4671611	308
4667012	357	4667355	367	4668068	150	4671138	310	4671211	313	4671443	311	4671612	308
4667013	357	4667361	367	4668069	150	4671139	310	4671212	313	4671445	312	4671613	308
4667014	357	4667362	367	4668070	151	4671140	310	4671213	313	4671447	312	4671614	308
4667015	357	4667371	367	4668071	151	4671141	310	4671220	313	4671448	312	4671801	282
4667016	357	4667372	367	4668072	151	4671142	310	4671221	313	4671449	313	4671802	282
4667017	357	4668000	150	4668073	151	4671143	310	4671222	313	4671451	312	4671803	282
4667018	357	4668001	150	4668074	151	4671144	310	4671223	313	4671452	312	4671804	282
4667021	358	4668002	150	4668075	151	4671145	310	4671224	313	4671453	312	4671805	282
4667022	358	4668003	150	4671021	292	4671146	310	4671225	313	4671454	312	4671806	282
4667023	358	4668004	150	4671022	292	4671147	310	4671226	313	4671455	312	4671807	282
4667024	358	4668005	150	4671023	292	4671148	310	4671227	311	4671456	312	4671808	282
4667025	358	4668006	150	4671024	292	4671149	310	4671228	311	4671457	312	4671809	282
4667026	358	4668007	150	4671025	292	4671150	310	4671229	312	4671458	312	4671810	282
4667027	358	4668008	150	4671026	292	4671151	310	4671231	312	4671459	312	4671811	282
4667028	358	4668009	150	4671027	292	4671152	310	4671232	312	4671460	312	4671812	284
4667031	358	4668010	150	4671028	292	4671153	310	4671233	311	4671461	312	4671813	284
4667032	358	4668011	150	4671029	292	4671154	310	4671234	311	4671462	312	4671813	609
4667033	358	4668012	150	4671030	292	4671155	310	4671235	311	4671463	312	4671813	609
4667034	358	4668013	151	4671031	292	4671156	310	4671236	311	4671464	312	4671814	282
4667035	358	4668014	151	4671032	292	4671157	310	4671237	311	4671465	312	4671815	282
4667036	358	4668015	151	4671041	292	4671161	313	4671238	311	4671466	312	4671816	282
4667037	358	4668016	151	4671042	292	4671162	313	4671239	313	4671467	312	4671817	282
4667038	358	4668017	151	4671043	292	4671163	313	4671240	313	4671468	312	4671818	282
4667063	357	4668018	151	4671044	292	4671164	313	4671241	313	4671469	312	4671819	282
4667064	357	4668019	151	4671045	292	4671165	311	4671242	313	4671470	312	4671820	282
4667065	357	4668020	151	4671046	292	4671166	311	4671243	313	4671471	312	4671821	282
4667201	358	4668021	151	4671047	292	4671167	313	4671244	313	4671472	313	4671822	282
4667202	358	4668022	151	4671048	292	4671168	312	4671245	313	4671473	313	4671823	282
4667203	358	4668023	151	4671049	292	4671170	312	4671246	313	4671474	313	4671824	282
4667204	358	4668024	151	4671050	292	4671171	312	4671247	313	4671475	313	4671825	284
4667205	358	4668025	152	4671051	292	4671172	311	4671248	313	4671476	313	4671826	284
4667206	358	4668026	152	4671052	292	4671173	311	4671249	313	4671477	313	4671827	282
4667207	358	4668027	152	4671061	294	4671174	311	4671250	313	4671478	313	4671828	282
4667208	358	4668028	152	4671062	294	4671175	311	4671271	303	4671479	313	4671829	282
4667209	358	4668029	152	4671072	294	4671176	311	4671272	303	4671480	313	4671830	282
4667210	358	4668030	152	4671073	294	4671177	311	4671273	303	4671485	312	4671831	282
4667211	358	4668031	152	4671075	294	4671178	311	4671274	303	4671486	312	4671832	282
4667212	358	4668032	152	4671076	294	4671179	311	4671275	303	4671487	312	4671833	282
4667213	358	4668033	152	4671082	294	4671180	313	4671276	303	4671488	312	4671834	282
4667214	358	4668034	152	4671083	294	4671181	313	4671277	303	4671501	305	4671835	282
4667215	358	4668035	152	4671085	294	4671182	313	4671278	303	4671502	305	4671836	282
4667216	358	4668036	152	4671086	294	4671183	313	4671279	303	4671503	305	4671837	282
4667217	358	4668040	150	4671091	296	4671184	313	4671280	303	4671504	305	4671838	284
4667218	358	4668041	150	4671092	296	4671185	313	4671302	294	4671505	305	4671839	284
4667219	358	4668042	150	4671093	296	4671186	313	4671303	294	4671506	305	4671840	282
4667220	358	4668043	150	4671094	296	4671187	313	4671304	294	4671507	305	4671841	282
4667228	358	4668044	150	4671101	296	4671188	313	4671306	294	4671508	305	4671842	282
4667321	367	4668045	150	4671102	296	4671191	313	4671307	294	4671509	305	4671843	282
4667322	367	4668046	150	4671103	296	4671192	313	4671308	294	4671510	305	4671844	282
4667323	367	4668047	150	4671104	296	4671193	313	4671311	311	4671511	305	4671845	282
4667324	367	4668048	150	4671105	296	4671194	313	4671313	311	4671512	305	4671846	282
4667325	367	4668049	150	4671106	296	4671195	311	4671316	311	4671581	305	4671847	282
4667331	367	4668050	151	4671108	296	4671196	311	4671318	311	4671582	305	4671848	282
4667332	367	4668051	151	4671111	296	4671197	312	4671321	312	4671583	305	4671849	282

Код	Стр.	Код	Стр.	Код	Стр.	Код	Стр.	Код	Стр.	Код	Стр.	Код	Стр.
4671850	282	4671920	283	4672140	296	4672323	313	4713225	717	4721215	674	4723255	686
4671851	284	4671921	283	4672141	296	4672324	311	4713226	717	4721216	674	4723256	686
4671852	284	4671922	283	4672142	296	4672325	311	4713227	717	4721220	674	4723257	686
4671853	282	4671923	283	4672143	296	4672326	311	4713509	685	4721221	674	4723258	686
4671854	282	4671924	283	4672150	298	4672327	312	4713510	685	4721222	674	4723259	702
4671855	282	4671925	283	4672151	298	4672329	312	4713511	685	4721223	674	4723260	702
4671856	282	4671927	284	4672152	298	4672331	312	4713512	685	4721224	674	4723261	702
4671857	282	4671928	284	4672153	298	4672332	312	4713513	685	4721225	674	4723262	702
4671858	282	4671929	283	4672160	298	4672333	311	4713514	685	4721226	674	4723263	702
4671859	282	4671930	283	4672161	298	4672334	311	4713515	685	4721227	674	4723264	702
4671860	282	4671931	283	4672162	298	4672335	311	4713516	685	4721228	674	4723265	702
4671861	282	4671932	283	4672163	298	4672336	311	4713517	685	4721229	674	4723266	702
4671862	282	4671933	283	4672180	298	4672337	311	4713518	685	4721230	674	4723267	702
4671863	282	4671934	283	4672181	298	4672338	311	4713519	685	4721231	674	4723268	702
4671864	284	4671935	283	4672182	298	4672339	313	4714225	717	4721240	686	4723269	702
4671865	284	4671937	284	4672183	298	4672340	313	4714226	717	4721241	686	4723270	702
4671866	282	4671938	284	4672190	298	4672341	310	4714227	717	4721242	686	4723271	702
4671867	282	4671950	285	4672191	298	4672342	310	4714228	717	4721243	686	4723272	702
4671868	282	4671951	285	4672200	298	4672343	310	4714229	717	4721244	686	4723273	702
4671869	282	4671953	285	4672201	298	4672344	310	4714230	717	4721245	686	4723274	702
4671870	282	4671954	285	4672202	298	4672345	310	4714231	717	4721246	686	4723275	702
4671871	282	4671955	285	4672203	298	4672350	311	4714232	717	4721247	686	4723276	702
4671872	282	4671956	285	4672204	298	4672351	311	4714521	685	4721248	686	4723277	702
4671873	282	4671957	285	4672205	298	4672352	311	4714522	685	4721249	686	4723278	702
4671874	282	4671958	285	4672210	298	4672353	312	4714523	685	4721250	686	4723279	702
4671875	282	4671970	285	4672211	298	4672355	312	4715230	717	4723103	701	4723280	702
4671876	282	4671971	285	4672212	298	4672357	312	4715231	717	4723104	701	4723281	702
4671877	284	4671972	285	4672220	298	4672358	312	4715232	717	4723105	701	4723282	702
4671878	284	4671973	285	4672221	298	4672359	311	4715233	717	4723106	701	4723283	702
4671879	283	4671974	285	4672222	298	4672360	311	4715234	717	4723107	701	4723284	702
4671880	283	4671975	285	4672230	300	4672361	313	4715235	717	4723108	701	4723285	702
4671881	283	4671977	285	4672231	300	4672362	313	4715524	685	4723109	701	4723286	702
4671882	283	4671978	285	4672232	300	4672370	303	4715526	685	4723110	701	4723287	702
4671883	283	4671979	285	4672240	300	4672371	303	4715528	685	4723111	701	4723288	702
4671884	283	4671980	285	4672241	300	4672372	303	4716130	675	4723112	701	4723289	703
4671885	283	4671981	285	4672242	300	4672380	303	4716132	675	4723117	683	4723290	703
4671887	284	4671982	285	4672250	300	4672381	303	4716133	675	4723118	683	4723291	703
4671888	284	4671983	285	4672251	300	4672382	303	4717230	675	4723119	683	4723292	703
4671889	283	4671984	285	4672252	300	4672390	310	4717232	675	4723209	674	4723293	703
4671890	283	4671985	285	4672260	300	4672391	310	4717233	675	4723210	674	4723294	703
4671891	283	4671986	285	4672261	300	4672392	310	4717235	675	4723211	674	4723295	703
4671892	283	4671990	285	4672262	300	4672393	310	4717236	675	4723212	674	4723296	703
4671893	283	4671995	285	4672270	300	4672394	310	4721104	683	4723213	674	4723297	703
4671894	283	4671996	285	4672271	300	4672401	312	4721105	683	4723214	674	4723298	703
4671895	283	4671997	285	4672272	300	4672402	312	4721106	683	4723215	674	4723299	703
4671897	284	4672000	285	4672280	300	4672403	312	4721107	683	4723216	674	4723300	703
4671898	284	4672101	293	4672281	300	4672404	312	4721108	683	4723217	674	4723301	703
4671899	283	4672102	293	4672282	300	4672405	312	4721109	683	4723218	674	4723302	703
4671900	283	4672103	293	4672290	296	4672406	312	4721110	683	4723219	674	4723303	703
4671901	283	4672104	293	4672291	296	4672411	312	4721111	683	4723230	686	4723304	703
4671902	283	4672105	293	4672292	296	4672413	312	4721112	683	4723231	686	4723305	703
4671903	283	4672106	293	4672293	296	47		4721113	683	4723232	686	4723306	703
4671904	283	4672107	293	4672300	310	4711220	717	4721114	683	4723233	686	4723307	703
4671905	283	4672108	293	4672301	310	4711221	717	4721115	683	4723240	674	4723308	703
4671907	284	4672109	293	4672302	310	4711222	717	4721116	683	4723241	674	4723309	703
4671908	284	4672110	293	4672303	310	4711223	717	4721204	674	4723242	674	4723310	703
4671909	283	4672111	293	4672304	310	4711224	717	4721205	674	4723243	674	4723311	703
4671910	283	4672112	293	4672305	310	4711225	717	4721206	674	4723244	674	4723312	703
4671911	283	4672120	294	4672306	310	4711226	717	4721207	674	4723245	674	4723313	703
4671912	283	4672121	294	4672307	310	4711227	717	4721208	674	4723246	674	4723314	703
4671913	283	4672130	294	4672308	310	4711228	717	4721209	674	4723247	674	4723315	703
4671914	283	4672131	294	4672309	310	4713220	717	4721210	674	4723248	674	4723316	703
4671915	283	4672132	294	4672310	313	4713221	717	4721211	674	4723250	686	4723317	703
4671917	284	4672133	294	4672320	313	4713222	717	4721212	674	4723251	686	4723318	703
4671918	284	4672134	294	4672321	313	4713223	717	4721213	674	4723252	686	4723320	703
4671919	283	4672135	294	4672322	313	4713224	717	4721214	674	4723253	686	4723321	703

Список каталожных кодов

Код	Стр.	Код	Стр.	Код	Стр.	Код	Стр.	Код	Стр.	Код	Стр.	Код	Стр.
4723322	703	4724275	702	4725224	674	4734222	675	4735593	709	4744225	673	4750622	670
4723323	703	4724276	702	4725226	674	4734223	675	4735594	709	4744226	673	4750628	670
4723324	703	4724277	702	4725228	674	4734224	675	4735595	709	4744227	673	4750631	670
4723325	703	4724280	702	4725230	686	4734226	675	4735596	709	4744228	673	4750633	670
4723326	703	4724281	702	4725231	686	4734228	675	4735597	709	4744631	683	4750636	670
4723327	703	4724282	702	4725241	674	4735130	681	4735598	709	4744632	683	4750640	670
4723330	703	4724283	702	4725242	674	4735131	681	4735599	709	4744727	678	4750642	670
4723331	703	4724284	702	4725243	674	4735132	681	4735600	709	4744731	678	4750721	670
4723332	703	4724285	702	4725244	674	4735133	681	4735601	726	4744732	678	4750723	670
4723333	703	4724286	702	4725245	674	4735134	681	4735602	726	4744735	678	4750724	670
4723334	703	4724287	702	4725246	674	4735135	681	4735603	726	4744736	678	4750726	670
4723335	703	4724290	703	4725247	674	4735136	681	4735604	726	4745223	673	4750728	670
4723336	703	4724291	703	4725250	686	4735137	681	4735605	726	4745225	673	4750933	670
4723337	703	4724292	703	4725251	686	4735138	681	4735606	726	4745226	673	4750935	670
4723340	703	4724293	703	4725255	686	4735139	681	4735607	726	4745228	673	4750939	670
4723341	703	4724294	703	4725256	686	4735140	684	4735608	726	4745229	673	4750943	670
4723342	703	4724295	703	4725260	702	4735141	684	4735609	726	4745230	673	4750944	670
4723343	703	4724296	703	4725261	702	4735142	684	4735610	726	4745231	673	4750945	670
4723344	703	4724297	703	4725262	702	4735143	684	4735615	725	4745232	673	4750946	670
4723345	703	4724300	703	4725263	702	4735144	684	4735616	725	4745233	673	4750950	670
4723346	703	4724301	703	4725264	702	4735145	684	4735617	725	4745634	683	4750952	670
4723347	703	4724302	703	4725265	702	4735146	684	4735618	725	4745734	678	4770483	744
4724121	683	4724303	703	4725266	702	4735147	684	4735619	725	4745735	678	4770801	502
4724122	683	4724304	703	4725270	702	4735150	681	4735620	725	4750001	670	4770802	502
4724123	683	4724305	703	4725271	702	4735151	681	4735621	725	4750002	670	4770803	502
4724215	674	4724306	703	4725272	702	4735152	681	4735622	725	4750003	670	4770804	502
4724216	674	4724307	703	4725273	702	4735153	681	4735623	725	4750004	670	4770805	502
4724217	674	4724310	703	4725274	702	4735154	681	4735627	725	4750005	670	4770806	502
4724218	674	4724311	703	4725275	702	4735155	684	4735628	725	4750106	670	4770807	502
4724219	674	4724312	703	4725276	702	4735156	684	4735629	725	4750108	670	4770808	502
4724221	674	4724313	703	4725280	702	4735160	682	4735630	725	4750109	670	4770809	502
4724222	674	4724314	703	4725281	702	4735161	682	4735631	725	4750112	670	4770810	502
4724223	674	4724315	703	4725282	702	4735162	682	4735632	725	4750115	670	4770811	502
4724230	686	4724316	703	4725283	702	4735163	682	4735633	725	4750119	670	4770812	502
4724231	686	4724317	703	4725284	702	4735164	682	4735634	725	4750122	670	4770813	502
4724232	686	4724320	703	4725285	702	4735165	682	4735635	725	4750125	670	4770814	502
4724233	686	4724321	703	4725286	702	4735166	682	4735636	727	4750128	670	4770815	502
4724241	674	4724322	703	4725290	703	4735555	709	4735637	727	4750131	670	4770816	502
4724242	674	4724323	703	4725291	703	4735556	709	4735638	727	4750227	670	4770817	502
4724243	674	4724324	703	4725292	703	4735557	709	4735639	727	4750233	670	4770818	502
4724244	674	4724325	703	4725293	703	4735558	709	4735640	727	4750236	670	4771210	498
4724245	674	4724326	703	4725294	703	4735559	709	4735641	727	4750239	670	4771211	498
4724246	674	4724327	703	4725295	703	4735560	709	4735642	727	4750242	670	4771212	498
4724247	674	4724330	703	4725296	703	4735561	709	4735643	727	4750244	670	4771213	498
4724248	674	4724331	703	4725297	703	4735562	709	4735644	727	4750245	670	4771214	498
4724250	686	4724332	703	4725298	703	4735564	709	4741217	673	4750344	670	4771215	498
4724251	686	4724333	703	4725299	703	4735566	709	4741219	673	4750346	670	4771230	498
4724252	686	4724334	703	4725300	703	4735567	709	4743212	673	4750349	670	4771231	498
4724253	686	4724335	703	4725301	703	4735568	709	4743213	673	4750352	670	4771232	498
4724255	686	4724336	703	4725302	703	4735571	709	4743214	673	4750353	670	4771233	498
4724256	686	4724337	703	4725303	703	4735573	709	4743215	673	4750501	670	4771234	498
4724257	686	4724340	703	4725304	703	4735575	709	4743216	673	4750502	670	4771235	498
4724258	686	4724341	703	4725305	703	4735576	709	4743217	673	4750503	670	4771240	494
4724260	702	4724342	703	4725306	703	4735577	709	4743219	673	4750504	670	4771241	494
4724261	702	4724343	703	4725307	703	4735578	709	4743221	673	4750505	670	4771242	494
4724262	702	4724344	703	4725308	703	4735580	709	4743222	673	4750606	670	4771243	494
4724263	702	4724345	703	4725309	703	4735581	709	4743223	673	4750608	670	4771244	494
4724264	702	4724346	703	4725310	703	4735583	709	4743627	683	4750609	670	4771245	494
4724265	702	4724347	703	4733213	675	4735584	709	4743629	683	4750610	670	4771246	494
4724266	702	4725124	683	4733214	675	4735585	709	4743727	678	4750611	670	4771250	496
4724267	702	4725126	683	4733215	675	4735586	709	4743729	678	4750612	670	4771251	496
4724270	702	4725128	683	4733216	675	4735587	709	4743735	678	4750613	670	4771252	496
4724271	702	4725219	674	4733217	675	4735588	709	4744219	673	4750615	670	4771253	496
4724272	702	4725221	674	4733218	675	4735589	709	4744221	673	4750617	670	4771254	496
4724273	702	4725222	674	4733219	675	4735590	709	4744222	673	4750619	670	4771255	496
4724274	702	4725223	674	4734221	675	4735591	709	4744223	673	4750621	670	4771260	494

Код	Стр.	Код	Стр.	Код	Стр.	Код	Стр.	Код	Стр.	Код	Стр.	Код	Стр.
4771261	494	4771441	504	4771534	499	4773051	374	4773117	373	4773190	376	4941321	581
4771262	494	4771442	504	4771535	499	4773052	374	4773118	373	4773191	376	4941322	581
4771263	494	4771443	504	4771536	499	4773053	374	4773119	373	4773192	376	4941323	581
4771264	494	4771444	504	4771537	499	4773054	374	4773120	373	4773193	376	4941330	581
4771265	494	4771445	504	4771538	499	4773055	374	4773121	373	4773194	376	4941331	581
4771266	494	4771446	504	4771539	499	4773056	372	4773122	373	4773195	376	4941332	581
4771270	497	4771447	504	4771540	499	4773057	372	4773123	373	4773196	376	4941333	581
4771271	497	4771450	496	4771541	499	4773058	372	4773124	373	4773197	376	4941334	581
4771272	497	4771451	496	4771542	499	4773059	372	4773125	373	4773198	376	63	
4771273	497	4771452	496	4771543	499	4773060	372	4773126	373	4773199	376	630600100	43
4771274	497	4771453	496	4771544	499	4773061	372	4773127	371	4773200	378	630601101	43
4771275	497	4771454	496	4771545	505	4773062	372	4773128	371	4773201	378	630620104	43
4771280	494	4771455	496	4771546	505	4773063	372	4773129	371	4773202	378	630621105	43
4771281	494	4771456	496	4771547	505	4773064	372	4773130	371	4773203	378	630630101	43
4771290	494	4771460	496	4771548	505	4773065	372	4773131	371	4773204	378	630631102	43
4771291	494	4771461	496	4773000	371	4773066	372	4773132	373	4773205	378	631000103	43
4771300	494	4771462	496	4773001	371	4773067	372	4773133	373	4773206	378	631001104	43
4771301	494	4771463	496	4773002	371	4773068	372	4773134	373	4773211	378	631020107	43
4771302	494	4771464	496	4773003	371	4773069	372	4773135	373	4773212	378	631021108	43
4771303	494	4771465	496	4773004	371	4773070	372	4773136	373	4773213	378	631030104	43
4771304	494	4771466	496	4773005	371	4773071	372	4773137	373	4773214	378	631031105	43
4771310	494	4771470	496	4773006	371	4773072	372	4773138	373	4773215	378	631300102	43
4771311	494	4771471	496	4773007	371	4773073	372	4773139	373	4773216	377	631301103	43
4771312	494	4771472	496	4773008	371	4773074	372	4773140	373	4773217	377	631320106	43
4771313	494	4771473	496	4773009	371	4773075	372	4773141	373	4773218	377	631321107	43
4771330	497	4771474	496	4773010	371	4773076	372	4773142	373	4773219	377	631330103	43
4771331	497	4771475	496	4773011	371	4773077	372	4773143	373	4780001	139	631331104	43
4771332	497	4771476	496	4773012	371	4773078	372	4773144	373	4780002	139	631600101	43
4771333	497	4771480	496	4773013	371	4773079	372	4773145	373	4780003	139	631601102	43
4771334	497	4771481	496	4773014	371	4773080	372	4773153	376	4780004	139	631620105	43
4771335	497	4771482	496	4773015	371	4773081	372	4773154	376	4780005	139	631621106	43
4771336	497	4771483	496	4773016	371	4773082	372	4773155	376	4780006	139	631630102	43
4771337	497	4771500	498	4773017	371	4773083	372	4773156	376	4780007	139	631631103	43
4771338	497	4771501	498	4773018	371	4773084	372	4773157	376	4780008	139	632000104	43
4771340	494	4771502	498	4773019	371	4773085	372	4773158	376	4780009	139	632001105	43
4771341	494	4771503	498	4773020	371	4773086	372	4773159	376	4780010	139	632020108	43
4771342	494	4771504	498	4773021	371	4773087	372	4773160	376	4780011	139	632021109	43
4771343	494	4771505	498	4773022	371	4773088	374	4773161	376	4780012	139	632030105	43
4771348	495	4771506	498	4773023	371	4773089	374	4773162	376	4780013	139	632031106	43
4771349	495	4771507	498	4773024	371	4773090	374	4773163	376	4780014	139	632500109	43
4771350	495	4771508	498	4773025	371	4773091	374	4773164	376	4780015	139	632501100	43
4771351	495	4771509	498	4773026	371	4773092	375	4773165	376	4780016	139	632520103	43
4771352	495	4771510	498	4773027	371	4773093	375	4773166	376	4780017	139	632521104	43
4771353	495	4771511	498	4773028	371	4773094	375	4773167	376	4780018	139	632530100	43
4771354	495	4771512	498	4773029	371	4773095	375	4773168	376	4780019	139	632531101	43
4771355	495	4771513	498	4773030	371	4773096	375	4773169	376	49		633200101	43
4771360	497	4771514	499	4773031	371	4773097	375	4773170	376	4941111	583	633201102	43
4771361	497	4771515	499	4773032	374	4773098	375	4773171	376	4941112	752	633220105	43
4771362	497	4771516	499	4773033	374	4773099	375	4773172	376	4941208	583	633221106	43
4771363	497	4771517	499	4773034	374	4773100	375	4773173	377	4941209	583	633230102	43
4771364	497	4771518	499	4773035	374	4773101	375	4773174	377	4941220	583	633231103	43
4771365	497	4771519	499	4773036	374	4773102	375	4773175	377	4941221	583	634000106	43
4771370	495	4771520	499	4773037	374	4773103	373	4773176	377	4941222	583	634001107	43
4771371	495	4771521	499	4773038	374	4773104	373	4773177	377	4941223	583	634020100	43
4771372	495	4771522	499	4773039	374	4773105	373	4773178	377	4941224	583	634021101	43
4771373	495	4771523	499	4773040	374	4773106	373	4773179	377	4941230	583	634030107	43
4771374	495	4771524	499	4773041	374	4773107	373	4773180	377	4941231	583	634031108	43
4771380	495	4771525	499	4773042	374	4773108	373	4773181	377	4941232	583	635000107	43
4771381	495	4771526	499	4773043	374	4773109	373	4773182	377	4941233	583	635001108	43
4771382	495	4771527	499	4773044	374	4773110	373	4773183	377	4941234	583	635020101	43
4771383	495	4771528	499	4773045	374	4773111	373	4773184	377	4941235	583	635021102	43
4771390	495	4771529	499	4773046	374	4773112	373	4773185	376	4941236	583	635030108	43
4771391	497	4771530	499	4773047	374	4773113	373	4773186	376	4941237	583	635031109	43
4771392	497	4771531	499	4773048	374	4773114	373	4773187	376	4941238	583	636300107	43
4771393	497	4771532	499	4773049	374	4773115	373	4773188	376	4941239	583	636301108	43
4771440	504	4771533	499	4773050	374	4773116	373	4773189	376	4941320	581	636320101	43

Для заметок

Код	Стр.	Код	Стр.	Код	Стр.	Код	Стр.	Код	Стр.
636321102	43	6710066	532	6710132	533	6710299	531	6711029	535
636330108	43	6710067	532	6710133	533	6710300	531	6711030	535
636331109	43	6710068	532	6710134	533	6710301	531	6711031	535
67		6710069	532	6710135	533	6710302	531	6711032	535
6710002	530	6710070	532	6710136	533	6710303	531	6711033	535
6710003	530	6710071	532	6710137	533	6710304	531	6711034	535
6710004	530	6710072	532	6710138	533	6710305	531	6711035	535
6710005	530	6710073	532	6710139	533	6710306	531	6711036	535
6710006	530	6710074	532	6710140	533	6710307	531	6711037	535
6710007	530	6710075	532	6710141	533	6710308	531	6711038	535
6710008	530	6710076	532	6710142	533	6710309	533	6711039	535
6710009	530	6710077	532	6710192	531	6710310	533	6711040	535
6710010	530	6710078	532	6710193	531	6710311	533	6711041	535
6710011	530	6710079	532	6710194	531	6710312	533	6711042	535
6710012	530	6710080	532	6710195	531	6710313	533	6711043	535
6710013	530	6710081	532	6710196	531	6710314	533	6711044	535
6710014	530	6710082	532	6710197	531	6710315	533	6711045	535
6710015	530	6710083	532	6710198	531	6710316	533	6711046	535
6710016	530	6710084	532	6710199	531	6710317	533	6711047	535
6710017	530	6710085	532	6710200	531	6710318	533	6711048	535
6710018	530	6710086	532	6710201	531	6710319	533	6711049	535
6710019	530	6710087	532	6710202	531	6710320	533	6711050	535
6710021	530	6710088	532	6710203	531	6710321	533	6711051	535
6710022	530	6710089	532	6710204	531	6710322	533	6711052	535
6710023	530	6710090	532	6710205	531	6710323	533	6711053	535
6710024	530	6710091	532	6710206	531	6710324	533	6711054	535
6710025	530	6710092	532	6710207	531	6710325	533	76	
6710026	530	6710093	532	6710208	531	6710326	533	761900104	40
6710027	530	6710094	532	6710209	531	6710327	533	768900101	39
6710028	530	6710095	532	6710210	531	6710328	533	77	
6710029	530	6710096	532	6710211	531	6710329	533	770620105	40
6710031	530	6710097	532	6710212	531	6710330	533	772520104	40
6710032	530	6710098	532	6710213	531	6710331	533	78	
6710033	530	6710099	532	6710214	531	6710332	533	780620102	40
6710034	530	6710100	532	6710215	531	6710333	533	782520101	40
6710035	530	6710101	532	6710216	533	6710334	533		
6710036	530	6710102	532	6710217	533	6710335	739		
6710037	530	6710103	532	6710218	533	6710340	739		
6710038	530	6710104	532	6710219	533	6710341	739		
6710039	530	6710105	532	6710220	533	6711001	535		
6710040	530	6710106	532	6710221	533	6711002	535		
6710041	530	6710107	532	6710222	533	6711003	535		
6710042	530	6710108	532	6710223	533	6711004	535		
6710043	530	6710109	532	6710224	533	6711005	535		
6710044	530	6710110	532	6710225	533	6711006	535		
6710045	530	6710111	532	6710226	533	6711008	535		
6710046	530	6710112	532	6710227	533	6711009	535		
6710047	530	6710113	532	6710228	533	6711010	535		
6710048	530	6710114	532	6710229	533	6711011	535		
6710049	530	6710115	531	6710230	533	6711012	535		
6710050	530	6710116	531	6710231	533	6711013	535		
6710051	530	6710117	531	6710232	533	6711014	535		
6710052	530	6710118	531	6710233	533	6711015	535		
6710053	530	6710119	531	6710234	533	6711016	535		
6710054	530	6710120	531	6710235	533	6711017	535		
6710055	530	6710121	531	6710288	531	6711018	535		
6710056	530	6710122	531	6710289	531	6711019	535		
6710057	530	6710123	531	6710290	531	6711020	535		
6710058	530	6710124	531	6710291	531	6711021	535		
6710059	532	6710125	531	6710292	531	6711022	535		
6710060	532	6710126	531	6710293	531	6711023	535		
6710061	532	6710127	531	6710294	531	6711024	535		
6710062	532	6710128	531	6710295	531	6711025	535		
6710063	532	6710129	531	6710296	531	6711026	535		
6710064	532	6710130	533	6710297	531	6711027	535		
6710065	532	6710131	533	6710298	531	6711028	535		



● **ETI ELEKTROELEMENT d.d.**
 Obrezija 5, 1411 Izlake (Излаке),
 Словения
 Тел.: + 386 (0) 3 56 57 570
 Факс: + 386 (0) 3 56 74 077
 eti@eti.si, www.eti.si



Дочерние предприятия:

● **ETI PROPLAST**
 Obrezija 5, 1411 Izlake, Slovenia
 Tel: +386 (0) 3 56 57 590
 etigum@eti.si

● **ETI Zagreb**
 Ljudevita Posavskog 47,
 Velika Gorica, Croatia
 Tel: +40 (0)728 230 233

● **ETI DE**
 Dorfwiesenweg 13,
 63828 Kleinkahl, Germany
 Tel: +49 (0) 6024 63 97 0
 contact@eti-de.de

● **ETI Polam**
 Ul. Jana Pawla II 18,
 06100 Pułusk, Poland
 Tel: +48 (0) 23 691 9300
 etipolam@etipolam.com.pl

● **ETI Sarajevo**
 Hifzi Bjelevca 13,
 71000 Sarajevo, BiH
 Tel: +387 (0) 33 775 250
 etisa@bih.net.ba

● **ETI Bulgaria**
 1309 Sofia
 205 Alexander Stamboliyski Blvd,
 flor 1, office 27
 Tel: +359 (0)2 81 264 93
 office@eti.bg

● **ETI B**
 Pančevački put 85,
 11210 Beograd,
 Serbia and Montenegro
 Tel: +381 (0) 11 271 29 43

● **ETI ELB**
 Potočná 37,
 90084 Bahon, Slovakia
 Tel: +421 (0) 336 455 292
 etielb@etielb.sk

● **ETI Ukraine**
 Tupoleva 19, 04128 Kiev, Ukraine
 Tel: +38 (044) 494 21 80
 office@eti.ua
 www.eti.ua

● **ETI Baltus**
 Tyzles 41A, Kaunas,
 Lithuania
 Tel: +37 (0) 372 61 582

● **ETI Russia**
 Ugreshskaya 2, building 76
 115088 Moscow, Russian Federation,
 Office 210
 Tel: +7 (495) 665 34 80
 info@etirus.ru
 www.etimoskva.ru

● **ETI HU**
 1131 Budapest, Rokolya utca 28
 Hungary
 Tel: +36(1) 238 0784
 eti@eti-hu.hu

● **ETI Romania**
 Sector 5, Str. Doina Nr 47,
 Bucharest, Romania
 Tel: +40 (0) 728 230 233

Главный офис:

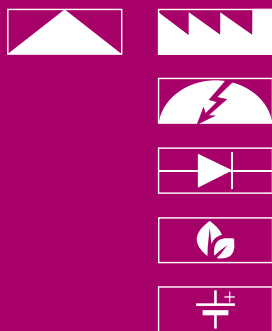
● **ETI d.d.**
 Obrezija 5,
 1441, Izlake, Slovenia
 Tel: +386 3 56 57 570
 eti@eti.si

Совместное предприятие:

● **ITALWEBER**
 Via Risorgimento, 84
 20017 Rho (MI) - Italia
 Tel: +39 (2) 939 771
 info@italweber.it

Каталог 2016

ЭЛЕКТРОТЕХНИЧЕСКОЕ ОБОРУДОВАНИЕ



СТРОИТЕЛЬСТВО И ПРОМЫШЛЕННОСТЬ

ЭНЕРГЕТИКА

ЗАЩИТА ПОЛУПРОВОДНИКОВОГО ОБОРУДОВАНИЯ

GREEN PROTECT

SPF (ПРЕДОХРАНИТЕЛИ СПЕЦИАЛЬНОГО НАЗНАЧЕНИЯ)



ETI

Power needs control



ООО «ЭТИ ЭЛЕКТРОЭЛЕМЕНТ»

115088, г. Москва, ул. Угрешская д. 2, строение 76
Офис 210
тел./факс: +7 (495) 665-34-80; +7 (499) 702-36-86
info@etirus.ru