

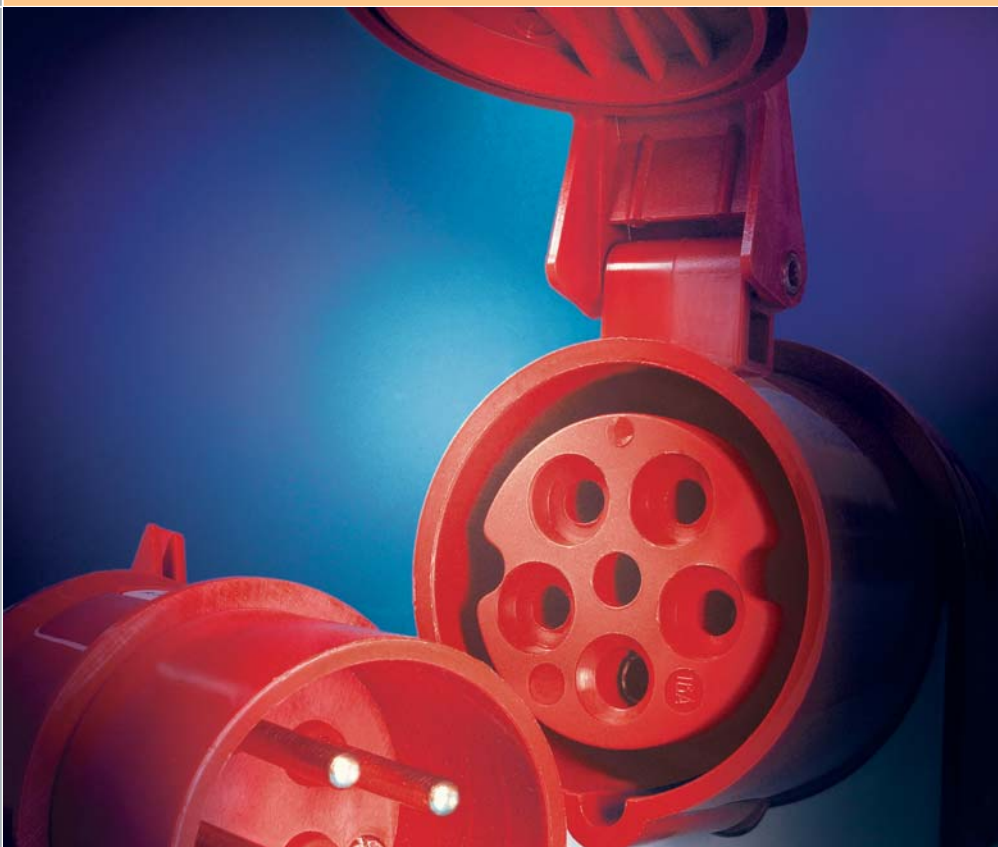
ETICEE

СИЛОВЫЕ РАЗЪЕМЫ IP44, IP54 590

СИЛОВЫЕ РАЗЪЕМЫ IP67 595

АКСЕССУАРЫ 598

СИЛОВЫЕ РАЗЪЕМЫ



Power needs control

Силовые разъемы

Особенности:

- рабочий диапазон температур -25 °C...+40 °C
- высокая термостойкость до 125 °C
- соответствие номинального напряжения цветам соответствующих стандартов

Применение - Силовые разъемы предназначены для подключения электрических низковольтных потребителей в промышленности, строительстве, и т.п.

Технические характеристики:

Номинальный ток I_n	16, 32, 63, 125 А
Номинальное напряжение U_n	230V, 400V
Номинальная частота f_n	50 - 60Hz
Рабочая температура	-25°C ... +40°C
Соответствие стандартам	IEC 60309 - 1, 2

Силовые разъемы IP44



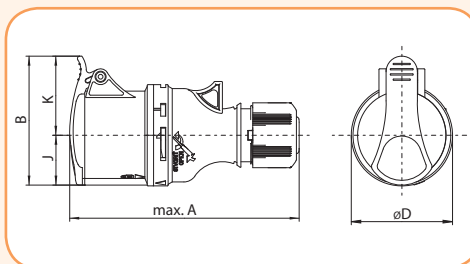
ES 1643



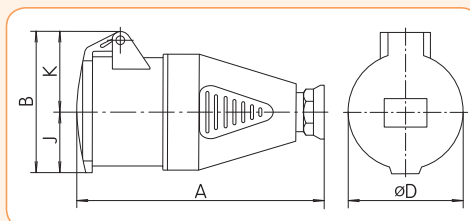
ES 1632

Розетка кабельная - IP44

Тип	Код	Описание	Вес (кг)	Упаковка (шт.)
ES 1632	4482000	Розетка кабельная IP44 (16А, 230V, 2P+PE)	0,17	12
ES 1643	4482001	Розетка кабельная IP44 (16А, 400V, 3P+PE)	0,18	12
ES 1653	4482002	Розетка кабельная IP44 (16А, 400V, 3P+N+PE)	0,20	12
ES 3232	4482003	Розетка кабельная IP44 (32А, 230V, 2P+PE)	0,24	10
ES 3243	4482004	Розетка кабельная IP44 (32А, 400V, 3P+PE)	0,29	9
ES 3253	4482005	Розетка кабельная IP44 (32А, 400V, 3P+N+PE)	0,31	9



Тип/(мм)	A	B	øD	J	K
ES1632	145	79	64	29	50
ES 1643	145	81,5	56	31,5	50
ES 1653	145	89	64	35	54
ES 3243	175,5	96	65	38	58
ES 3253	179	103	73	41	62



Тип/(мм)	A	B	øD	J	K	Pg
ES 3232	165	93	72	42	51	21



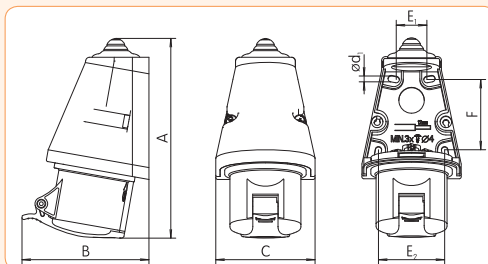
EZ 1643



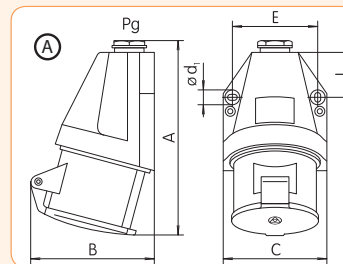
EZ 3232

Розетка настенная - IP44

Тип	Код	Описание	Вес (кг)	Упаковка (шт.)
EZ 1632	4482034	Розетка настенная IP44 (16А, 230А, 2P+PE)	0,19	9
EZ 1643	4482035	Розетка настенная IP44 (16А, 400А, 3P+PE)	0,21	9
EZ 1653	4482036	Розетка настенная IP44 (16А, 400А, 3P+N+PE)	0,22	9
EZ 3232	4482037	Розетка настенная IP44 (32А, 230А, 2P+PE)	0,26	12
EZ 3243	4482038	Розетка настенная IP44 (32А, 400А, 3P+PE)	0,30	6
EZ 3253	4482039	Розетка настенная IP44 (32А, 400А, 3P+N+PE)	0,35	6



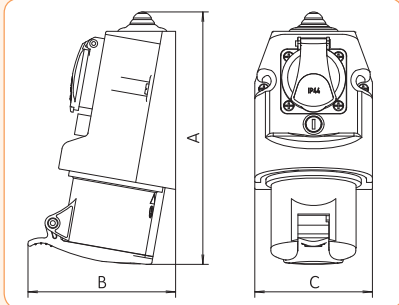
Тип/(мм)	A	B	C	ød ₁	E ₁	E ₂	F
EZ 1632	157	90	78	4	30	53	58
EZ 1643	157	99	78	4	30	53	58
EZ 1653	157	104	78	4	30	53	58
EZ 3243	179	118	88	4	35	61	60
EZ 3253	179	121	88	4	35	61	60



Исполнение „А“							
Тип/(мм)	A	B	C	ød ₁	E	I	Pg
EZ3232	155	101	82	5,2	67	34	P21

Розетка комбинированная - IP44

Тип	Код	Описание	Вес (кг)	Упаковка (шт.)
EZCZ-S 1643	4482050	Розетка комбинированная + EE 16S IP44 (16A, 400V/230V, 3P+PE)	0,34	6
EZCZ-S 1653	4482051	Розетка комбинированная + EE 16S IP44 (16A, 400V/230V, 3P+N+PE)	0,36	6
EZCZ-S 3243	4482052	Розетка комбинированная + EE 16S IP44 (32A, 400V/230V, 3P+PE)	0,42	4
EZCZ-S 3253	4482053	Розетка комбинированная + EE 16S IP44 (32A, 400V/230V, 3P+N+PE)	0,45	4



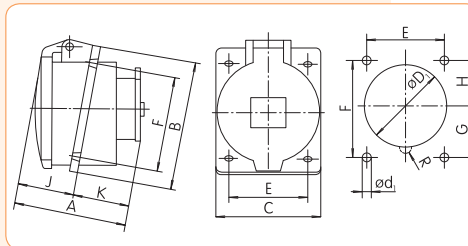
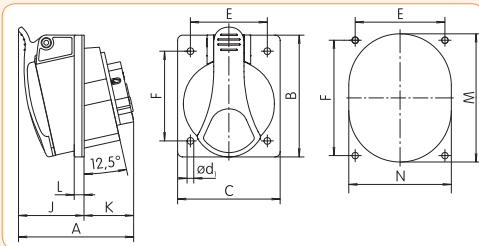
Тип/ (мм)	A	B	C
EZCZ-S 16xx	182	113	90
EZCZ-S 32xx	193	118	90



EZCZ 1653

Розетка встраиваемая - IP54

Тип	Код	Описание	Вес (кг)	Упаковка (шт.)
EE 1632	4482076	Розетка встраиваемая, IP54 (16A, 230V, 2P+PE)	0,12	12
EE 1643	4482077	Розетка встраиваемая, IP54 (16A, 400V, 3P+PE)	0,12	12
EE 1653	4482078	Розетка встраиваемая, IP54 (16A, 400V, 3P+N+PE)	0,14	12
EE 3232	4482079	Розетка встраиваемая, IP54 (32A, 230V, 2P+PE)	0,18	12
EE 3243	4482080	Розетка встраиваемая, IP54 (32A, 400V, 3P+PE)	0,19	12
EE 3253	4482081	Розетка встраиваемая, IP54 (32A, 400V, 3P+N+PE)	0,21	12



EE 1643

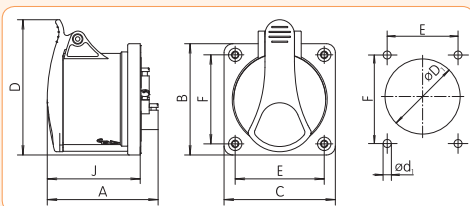


EE 1632

Тип \ (мм)	A	B	C	ød ₁	J	E	F	K	L	M	N	Тип \ (мм)	A	B	C	øD ₁	ød ₁	E	F	G	H	J	K
EE 1643	73	85	75	5,2	42	60	60	31	7	66	58	EE 1632	61	85	75	56	5,5	60	60	30	30	32	29
EE 1653	75	85	75	5,2	43	60	60	32	7	72	64	EE 3232	84	95	80	68	5,5	60	70	38	32	42	42
EE 3243	90	95	80	5,2	52	60	70	38	8	78	68												
EE 3253	92	95	80	5,2	53	60	70	39	8	84	70												

Розетка встраиваемая - IP54, STRAIGHT

Тип	Код	Описание	Вес (кг)	Упаковка (шт.)
EER 1632	4482128	Розетка встраиваемая, IP54, STRAIGHT (16A, 230V, 2P+PE)	0,13	6
EER 1643	4482092	Розетка встраиваемая, IP54, STRAIGHT (16A, 400V, 3P+PE)	0,15	6
EER 1653	4482093	Розетка встраиваемая, IP54, STRAIGHT (16A, 400V, 3P+N+PE)	0,16	6
EER 3243	4482094	Розетка встраиваемая, IP54, STRAIGHT (32A, 400V, 3P+PE)	0,21	12
EER 3253	4482095	Розетка встраиваемая, IP54, STRAIGHT (32A, 400V, 3P+N+PE)	0,23	12



Тип \ (мм)	A	B	C	øD ₁	ød ₁	D	E	F	J
EER 1632	76	75	75	57	4,2	88	60	60	61
EER 1643	76	75	75	57	4,2	88	60	60	61
EER 1653	77	75	75	57	4,2	91	60	60	63
EER 3243	91	75	75	64	4,2	96	60	60	71
EER 3253	93	75	75	64	4,2	103	60	60	75



EER 1643



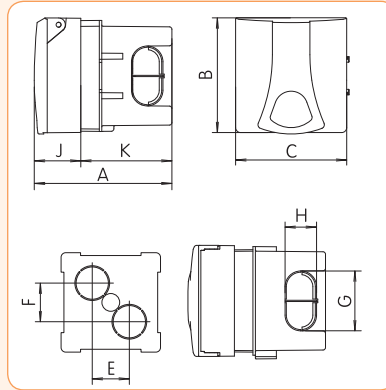
EER 1632



EZB 16

Розетка в коробке внутренней установки - IP44

Тип	Код	Описание	Вес (кг)	Упаковка (шт.)
EZB 16S	4482097	Розетка в коробке внутренней установки (Schuko), IP44, (16A, 250V)	0,18	8
EZB 1643	4482098	Розетка в коробке внутренней установки, IP44, (16A, 400V)	0,28	8
EZB 1653	4482099	Розетка в коробке внутренней установки, IP44, (16A, 400V)	0,28	8
EZB 3243	4482100	Розетка в коробке внутренней установки, IP44, (32A, 400V)	0,33	8
EZB 3253	4482101	Розетка в коробке внутренней установки, IP44, (32A, 400V)	0,34	8



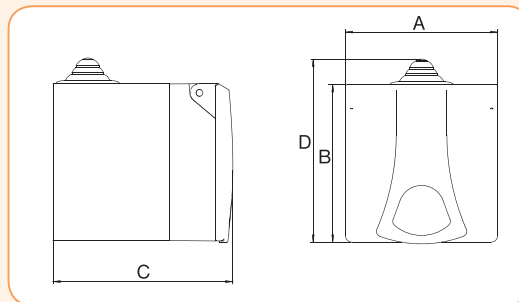
Тип \ (мм)	A	B	C	E	F	G	H	J	K
EZB xxxx	115,5	93	90	30	30	48,5	25,5	37,7	73,8



EZBN 16

Розетка в коробке наружной установки - IP44

Тип	Код	Описание	Вес (кг)	Упаковка (шт.)
EZBN 16S	4482103	Розетка в коробке наружной установки (Schuko), IP44, (16A, 250V)	0,221	8
EZBN 1643	4482104	Розетка в коробке наружной установки, IP44, (16A, 400V)	0,317	8
EZBN 1653	4482105	Розетка в коробке наружной установки, IP44, (16A, 400V)	0,328	8
EZBN 3243	4482106	Розетка в коробке наружной установки, IP44, (32A, 400V)	0,37	8
EZBN 3253	4482107	Розетка в коробке наружной установки, IP44, (32A, 400V)	0,39	8



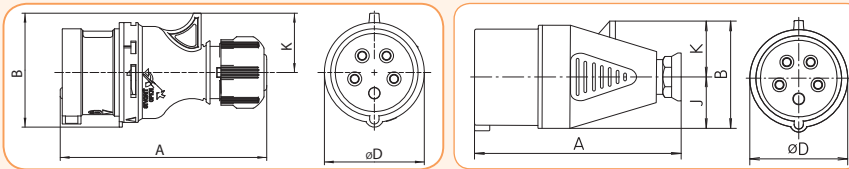
Тип \ (мм)	A	B	C	D
EZBN 16	90	93	106	108
EZBN 16S	90	93	106	108
EZBN 1643	90	93	106	108
EZBN 1653	90	93	106	108
EZBN 3243	90	93	106	108
EZBN 3253	90	93	106	108

Вилка кабельная - IP44

Тип	Код	Описание	Вес (кг)	Упаковка (шт.)
EV 1632	4482016	Вилка кабельная, IP44, (16A, 230V, 2P+PE)	0,128	14
EV 1643	4482017	Вилка кабельная, IP44, (16A, 400V, 3P+PE)	0,145	14
EV 1653	4482018	Вилка кабельная, IP44, (16A, 400V, 3P+N+PE)	0,159	14
EV 3232	4482019	Вилка кабельная, IP44, (32A, 230V, 2P+PE)	0,193	10
EV 3243	4482020	Вилка кабельная, IP44, (32A, 400V, 3P+PE)	0,235	10
EV 3253	4482021	Вилка кабельная, IP44, (32A, 400V, 3P+N+PE)	0,261	10

Вилка кабельная с реверсом фаз - IP44

Тип	Код	Описание	Вес (кг)	Упаковка (шт.)
EVO 1653	4482022	Вилка кабельная с реверсом фаз, IP44, (16A, 400V, 3P+N+PE)	0,156	14
EVO 3253	4482023	Вилка кабельная с реверсом фаз, IP44, (32A, 400V, 3P+N+PE)	0,259	10

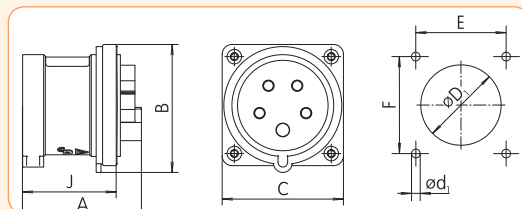


Тип \ (мм)	A	B	ØD	K
EV 1632	126	64	64	32
EV 1643	132	66	64	34
EV 1653/ EVO 1653	132	73	64	38
EV 3243	162	79	73	41
EV 3253/ EVO 3253	162	86,5	73	45

Тип \ (мм)	A	B	ØD	J	K	Pg
EV 3232	154	77	72	36	41	P21

Вилка встраиваемая IP44, STRAIGHT

Тип	Код	Описание	Вес (кг)	Упаковка (шт.)
ERR 1632	4482108	Вилка встраиваемая IP44, (16A, 230V, 2P+PE), STRAIGHT	0,093	6
ERR 1643	4482110	Вилка встраиваемая IP44, (16A, 400V, 3P+PE), STRAIGHT	0,113	6
ERR 1653	4482111	Вилка встраиваемая IP44, (16A, 400V, 3P+N+PE), STRAIGHT	0,127	6
ERR 3243	4482112	Вилка встраиваемая IP44, (32A, 400V, 3P+PE), STRAIGHT	0,156	6
ERR 3253	4482113	Вилка встраиваемая IP44, (32A, 400V, 3P+N+PE), STRAIGHT	0,179	6



Тип \ (мм)	A	B	C	Ød ₁	ØD ₁	E	F	J
ERR 1632	67	75	75	4,2	57	60	60	48
ERR 1643	66	75	75	4,2	57	60	60	48
ERR 1653	66	75	75	4,2	57	60	60	48
ERR 3243	73	75,3	75	4,2	64	60	60	58
ERR 3253	73	80	75	4,2	64	60	60	58



EV 3253



EV 1632



EVO 1653



ERR 1643



ERR 1632



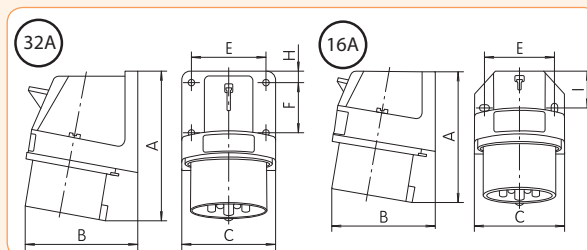
ER 3253



ER 1632

Вилка встраиваемая угловая - IP44

Тип	Код	Описание	Вес (кг)	Упаковка (шт.)
ER 1632	4482129	Вилка встраиваемая угловая, IP44, (16A, 230V, 2P+PE)	0,122	12
ER 1643	4482130	Вилка встраиваемая угловая, IP44, (16A, 400V, 3P+PE)	0,144	12
ER 1653	4482131	Вилка встраиваемая угловая, IP44, (16A, 400V, 3P+N+PE)	0,153	12
ER 3232	4482109	Вилка встраиваемая угловая, IP44, (32A, 230V, 2P+PE)	0,122	12
ER 3243	4482132	Вилка встраиваемая угловая, IP44, (32A, 400V, 3P+PE)	0,196	12
ER 3253	4482133	Вилка встраиваемая угловая, IP44, (32A, 400V, 3P+N+PE)	0,234	12



Тип \ (мм)	A	B	C	E	F	I
ER 1632	91	68	57,2	45	—	20
ER 164x	97	77	65,2	50	—	27,5
ER 1653	98	79	65,2	50	—	27,5
ER 3232	128	88	72,5	58	40	9
ER 324x	128	88	72,3	58	40	9
ER 3253	129	90	72,3	58	40	9

Вилка настенная - IP44

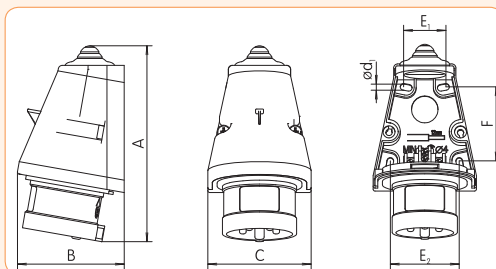
Тип	Код	Описание	Вес (кг)	Упаковка (шт.)
EP 1632	4482058	Вилка настенная, IP44, (16A, 230V, 2P+PE)	0,156	9
EP 1643	4482059	Вилка настенная, IP44, (16A, 400V, 3P+PE)	0,17	9
EP 1653	4482060	Вилка настенная, IP44, (16A, 400V, 3P+N+PE)	0,184	9
EP 3232	4482061	Вилка настенная, IP44, (32A, 230V, 2P+PE)	0,202	12
EP 3243	4482062	Вилка настенная, IP44, (32A, 400V, 3P+PE)	0,249	6
EP 3253	4482063	Вилка настенная, IP44, (32A, 400V, 3P+N+PE)	0,273	6
EPO 1653	4482064	Вилка настенная с реверсом фаз IP44, (16A, 400V, 3P+N+PE)	0,2	9
EPO 3253	4482065	Вилка настенная с реверсом фаз IP44, (32A, 400V, 3P+N+PE)	0,291	6



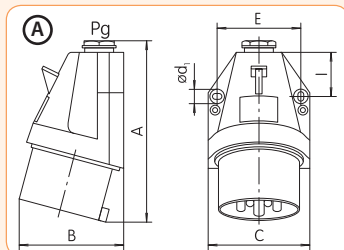
EP 1643



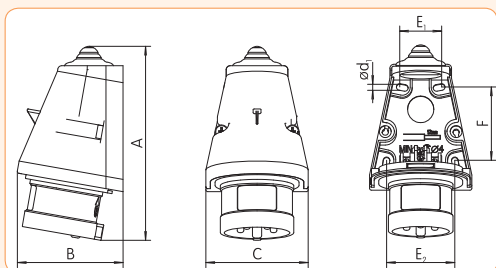
EPO 1653



Тип \ (мм)	A	B	C	σd ₁	E ₁	E ₂	F
EP 1632	147	81	78	4	30	53	58
EP 1643	146	81	78	4	30	53	58
EP 1653	146	81	78	4	30	53	58
EP 3243	168	95	88	4	35	61	60
EP 3253	168	95	88	4	35	61	60



Тип \ (мм)	A	B	C	σd ₁	E	I	Pg	Исполнение
EP 3232	147	105	82	5,2	67	34	P21	A

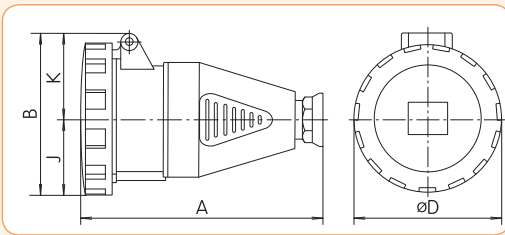


Тип \ (мм)	A	B	C	σd ₁	E ₁	E ₂	F
EPO 1653	146	81	78	4	30	53	58
EPO 3253	168	95	88	4	35	61	60

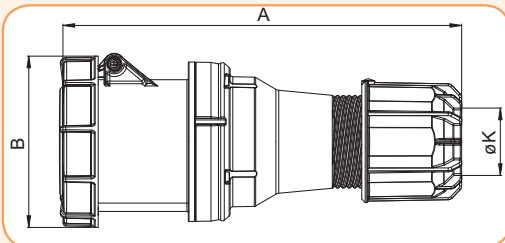
Силовые разъемы IP-67

Розетка кабельная - IP67

Тип	Код	Описание	Вес (кг)	Упаковка (шт.)
ESH 1632	4482006	Розетка кабельная, IP67, (16A, 230V, 2P+PE)	0,178	10
ESH 1643	4482007	Розетка кабельная, IP67, (16A, 400V, 3P+PE)	0,189	10
ESH 1653	4482008	Розетка кабельная, IP67, (16A, 400V, 3P+N+PE)	0,224	10
ESH 3232	4482009	Розетка кабельная, IP67, (32A, 230V, 2P+PE)	0,298	12
ESH 3243	4482010	Розетка кабельная, IP67, (32A, 400V, 3P+PE)	0,285	12
ESH 3253	4482011	Розетка кабельная, IP67, (32A, 400V, 3P+N+PE)	0,324	12
ESH 6343	4482012	Розетка кабельная, IP67, (63A, 400V, 3P+PE)	0,615	10
ESH 6353	4482013	Розетка кабельная, IP67, (63A, 400V, 3P+N+PE)	0,976	2
ESH 12543	4482014	Розетка кабельная, IP67, (125A, 400V, 3P+PE)	1,16	2
ESH 12553	4482015	Розетка кабельная, IP67, (125A, 400V, 3P+N+PE)	1,25	2



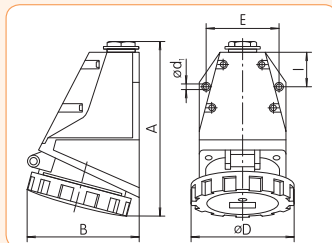
Тип \ (мм)	A	B	øD	J	K	Pg
ESH 1632	136	78,5	70	35	43,5	16
ESH 1643	142	85,5	78	39	46,5	16
ESH 1653	145	92,5	87	43,5	49	16
ESH 3232	166	101,5	93	46,5	55	21
ESH 3243	166	101,5	93	46,5	55	21
ESH 3253	168	108	100	50	58	21
ESH 6343	224	-	113	196	-	29



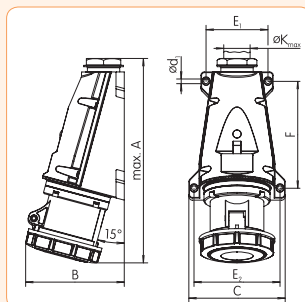
Тип \ (мм)	A	B	øK
ESH 12543	269	114	22,5-50
ESH 12553	269	114	22,5-50

Розетка настенная - IP67

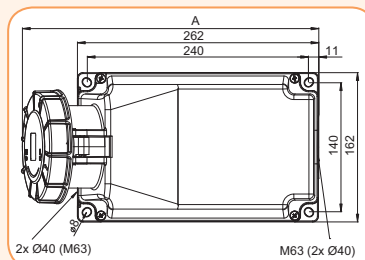
Тип	Код	Описание	Вес (кг)	Упаковка (шт.)
EZH 1632	4482040	Розетка настенная, IP67, (16A, 230A, 2P+PE)	0,255	9
EZH 1643	4482041	Розетка настенная, IP67, (16A, 400A, 3P+PE)	0,273	9
EZH 1653	4482042	Розетка настенная, IP67, (16A, 400A, 3P+N+PE)	0,321	9
EZH 3232	4482043	Розетка настенная, IP67, (32A, 230A, 2P+PE)	0,418	12
EZH 3243	4482044	Розетка настенная, IP67, (32A, 400A, 3P+PE)	0,42	12
EZH 3253	4482045	Розетка настенная, IP67, (32A, 400A, 3P+N+PE)	0,456	12
EZH 6343	4482046	Розетка настенная, IP67, (63A, 400A, 3P+PE)	0,802	4
EZH 6353	4482047	Розетка настенная, IP67, (63A, 400A, 3P+N+PE)	1,178	4
EZH 12543	4482048	Розетка настенная, IP67, (125A, 400A, 3P+PE)	1,9	1
EZH 12553	4482049	Розетка настенная, IP67, (125A, 400A, 3P+N+PE)	1,95	1



Тип \ (мм)	A	B	D	ød	E	I	Pg
EZH 1632	146	90	78,5	4,8	65,6	32	P16
EZH 1643	148	92	78,5	4,8	65,6	32	P16
EZH 1653	148	96	87	4,8	65,6	32	P16
EZH 3232	173	111	92,5	5,2	71	35,5	P21
EZH 3243	173	111	92,5	5,2	71	35,5	P21
EZH 3253	175	114	100	5,2	71	35,5	P21
EZH 6343	225	131	132	7	114	90,3	P36



Тип \ (мм)	A	B	C	ød	E ₁	E ₂	F	øK
EZH 6353	300	145	140	6,5	90	125	155	35



Тип \ (мм)	A	B=высота
EZH 12543	322	205
EZH12553	322	205



ESH 1643



ESH 12543



EZH 6353



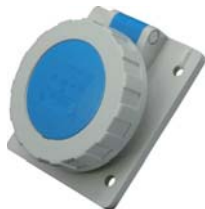
EZH 1632



EZH 12543



EEH 6353



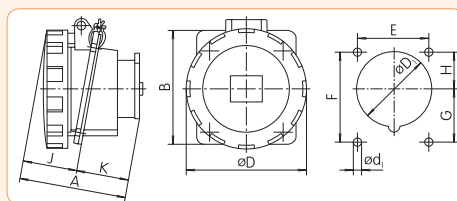
EEH 1632



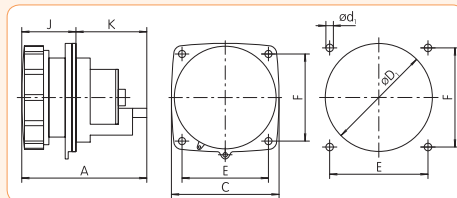
EEH 12553

Розетка встраиваемая - IP67

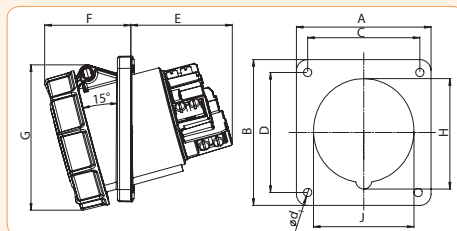
Тип	Код	Описание	Вес (кг)	Упаковка (шт.)
EEH 1632	4482082	Розетка встраиваемая, IP67, (16А, 230V, 2P+PE)	0,134	12
EEH 1643	4482083	Розетка встраиваемая, IP67, (16А, 400V, 3P+PE)	0,152	12
EEH 1653	4482084	Розетка встраиваемая, IP67, (16А, 400V, 3P+N+PE)	0,176	12
EEH 3232	4482085	Розетка встраиваемая, IP67, (32А, 230V, 2P+PE)	0,226	12
EEH 3243	4482086	Розетка встраиваемая, IP67, (32А, 400V, 3P+PE)	0,232	12
EEH 3253	4482087	Розетка встраиваемая, IP67, (32А, 400V, 3P+N+PE)	0,268	12
EEH 6343	4482088	Розетка встраиваемая, IP67, (63А, 400V, 3P+PE)	0,54	8
EEH 6353	4482089	Розетка встраиваемая, IP67, (63А, 400V, 3P+N+PE)	0,638	8
EEH 12543	4482090	Розетка встраиваемая, IP67, (125А, 400V, 3P+PE)	0,89	2
EEH 12553	4482091	Розетка встраиваемая, IP67, (125А, 400V, 3P+N+PE)	0,99	2



Тип \ (мм)	A	B	øD	øD ₁	ød ₁	E	F	G	H	J	K
EEH 1632	78	85	75	56	5,5	60	60	30	30	39	39
EEH 1643	80	85	78	62	5,5	60	60	31	29	41	39
EEH 1653	81	85	87	65	5,5	60	60	31	29	42	39
EEH 3232	89	95	92,5	68	5,5	60	70	38	32	47	42
EEH 3243	89	95	92,5	68	5,5	60	70	38	32	47	42
EEH 3253	91	95	100	74	5,5	60	70	36	34	49	42



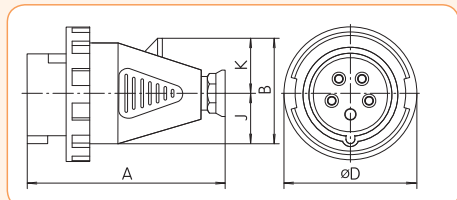
Тип \ (мм)	A	C	ød ₁	øD ₁	E	F	J	K
EEH 634x	131	111	6,8	93	90	90	52	79



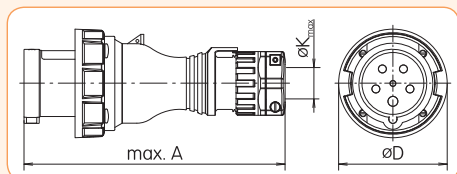
Тип \ (мм)	A	B	C	D	E	F	G	H	J	ød
EEH 12543-p	114	114	90	90	92	77	130	102	90	7
EEH 12553-p	114	114	90	90	92	77	130	102	90	7

Вилка кабельная - IP67

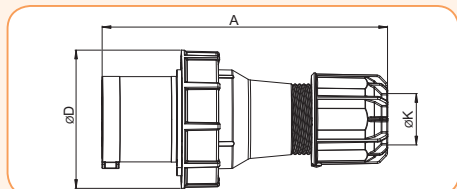
Тип	Код	Описание	Вес (кг)	Упаковка (шт.)
EVH 1632	4482024	Вилка кабельная, IP67, (16А, 230V, 2P+PE)	0,129	12
EVH 1643	4482025	Вилка кабельная, IP67, (16А, 400V, 3P+PE)	0,175	12
EVH 1653	4482026	Вилка кабельная, IP67, (16А, 400V, 3P+N+PE)	0,198	12
EVH 3232	4482027	Вилка кабельная, IP67, (32А, 230V, 2P+PE)	0,238	12
EVH 3243	4482028	Вилка кабельная, IP67, (32А, 400V, 3P+PE)	0,243	12
EVH 3253	4482029	Вилка кабельная, IP67, (32А, 400V, 3P+N+PE)	0,275	12
EVH 6343	4482030	Вилка кабельная, IP67, (63А, 400V, 3P+PE)	0,623	8
EVH 6353	4482031	Вилка кабельная, IP67, (63А, 400V, 3P+N+PE)	0,795	2
EVH 12543	4482032	Вилка кабельная, IP67, (125А, 400V, 3P+PE)	1,05	2
EVH 12553	4482033	Вилка кабельная, IP67, (125А, 400V, 3P+N+PE)	1,16	2



Тип \ (мм)	A	øD	J	K	Pg
EVH 1632	123	70	28,5	31	P16
EVH 1643	129	78	32,5	35	P16
EVH 1653	129	87	32,5	39	P16
EVH 3232	154	92,5	36	41	P21
EVH 3243	154	92,5	36	41	P21
EVH 3253	154	100	36	46	P21
EVH 6343	224	113	195	-	P29



Тип \ (мм)	A	øD	øK
EVH 6353	265	110	32



Тип \ (мм)	A	øD	øK
EVH 12543	270	131	22,5-50
EVH 12553	270	131	22,5-50



EVH 1643



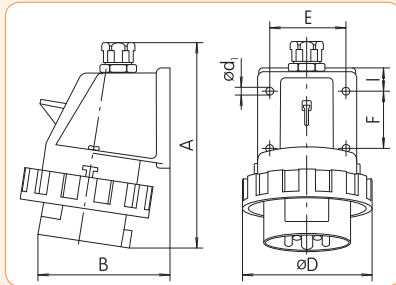
EVH 1632



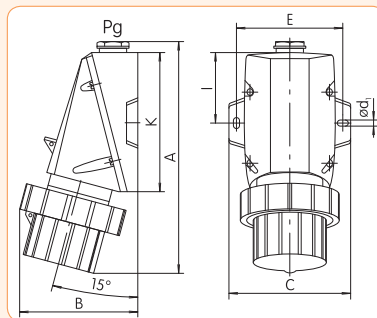
EVH 12553

Вилка настенная - IP67

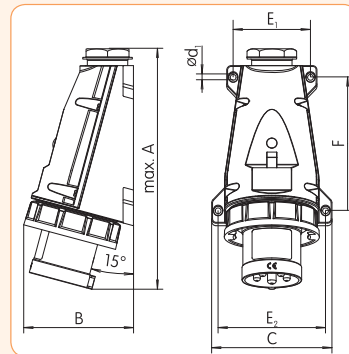
Тип	Код	Описание	Вес (кг)	Упаковка (шт.)
EPH 1632	4482066	Вилка настенная, IP67, (16A, 400V, 2P+PE)	0,16	10
EPH 1643	4482067	Вилка настенная, IP67, (16A, 400V, 3P+PE)	0,198	10
EPH 1653	4482068	Вилка настенная, IP67, (16A, 400V, 3P+N+PE)	0,226	6
EPH 3232	4482069	Вилка настенная, IP67, (32A, 400V, 2P+PE)	0,28	12
EPH 3243	4482070	Вилка настенная, IP67, (32A, 400V, 3P+PE)	0,274	12
EPH 3253	4482071	Вилка настенная, IP67, (32A, 400V, 3P+N+PE)	0,307	3
EPH 6343	4482072	Вилка настенная, IP67, (63A, 400V, 3P+PE)	0,848	8
EPH 6353	4482073	Вилка настенная, IP67, (63A, 400V, 3P+N+PE)	1,016	4
EPH 12543	4482074	Вилка настенная, IP67, (125A, 400V, 3P+PE)	1,8	1
EPH 12553	4482075	Вилка настенная, IP67, (125A, 400V, 3P+N+PE)	1,84	1



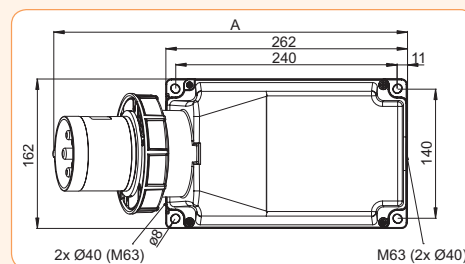
Тип \ (мм)	A	B	ød ₁	øD	E	F	I	Pg
EPH 1632	140	74	4,8	70	45	30	15	P16
EPH 1643	143	92	5,2	78	50	30	18	P16
EPH 1653	143	98	5,2	87	50	30	18	P16
EPH 3243	165	108	5,2	92,5	58	40	20	P21
EPH 3253	165	113	5,2	100	58	40	20	P21



Тип \ (мм)	A	B	C	D ₁	E	I	K	Pg
EPH 6343	260	122	103	7	91,5	72,2	144,5	P29
EPH 6345	260	122	103	7	91,5	72,2	144,5	P29



Тип \ (мм)	A	B	C	ød ₁	E ₁	E ₂	F	K
EPH 6353	280	130	140	6,5	90	125	155	35



Тип \ (мм)	A	B=высота
EPH 12543	387	209
EPH 12553	387	209



EPH 1653



EPH 1632



EPH 6353

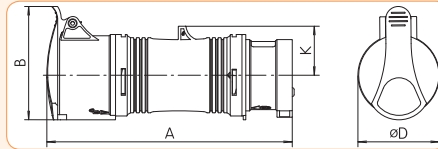
Аксессуары



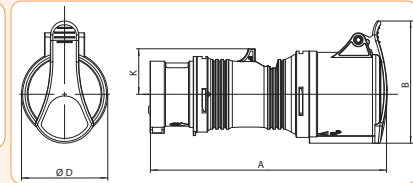
EA 16-32/5

Адаптеры

Тип	Код	Описание	Вес (кг)	Упаковка (шт.)
EA-1653/43	4482116	Адаптер 5р/4р	0,284	9
EA-3253/43	4482117	Адаптер 5р/4р	0,457	6
EA-1653/43-0	4482118	Адаптер с реверсом фаз 5р/4р	0,284	9
EA-3253/43-0	4482119	Адаптер с реверсом фаз 5р/4р	0,47	6
EA 16-32/4	4482120	Адаптер 4р	0,343	8
EA 16-32/5	4482121	Адаптер 5р	0,386	8
EA 16-32/5-0	4482122	Адаптер с реверсом фаз 16А/32А 5р	0,386	8



Тип \ (мм)	A	B	øD	K
EA 1653/43 & EA 1653/43-0	180	82	64	39
EA 3253/43 & EA 3253/43-0	235	96	73	45



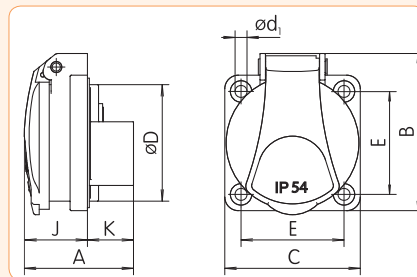
Тип \ (мм)	A	B	øD	K
EA 16-32/4	198	96	65	34
EA 16-32/5	200	103	73	37



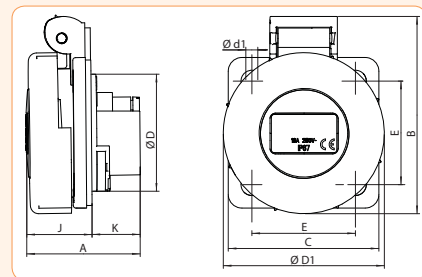
EEH 16S

Розетка встраиваемая

Тип	Код	Описание	Вес (кг)	Упаковка (шт.)
EE 16S	4482124	Розетка встраиваемая, SCHUKO, IP54	0,043	12
EEH 16S	4482126	Розетка встраиваемая, SCHUKO, 250V/16A, IP67	0,079	12



Тип \ (мм)	A	B	C	øD	ød	E	J	K
EE 16 S	43	59,5	50	43	4,5	38	26	17



Тип \ (мм)	A	B	C	øD	ød	E	J	K	øD1
EEH 16 S	48	73	55	43	4,5	38	24	24	60



EEVG 16

Вилка универсальная, IP67

Тип	Код	Описание	Вес (кг)	Упаковка (шт.)
EEVG 16	4482127	Вилка универсальная IP67	0,12	14

